



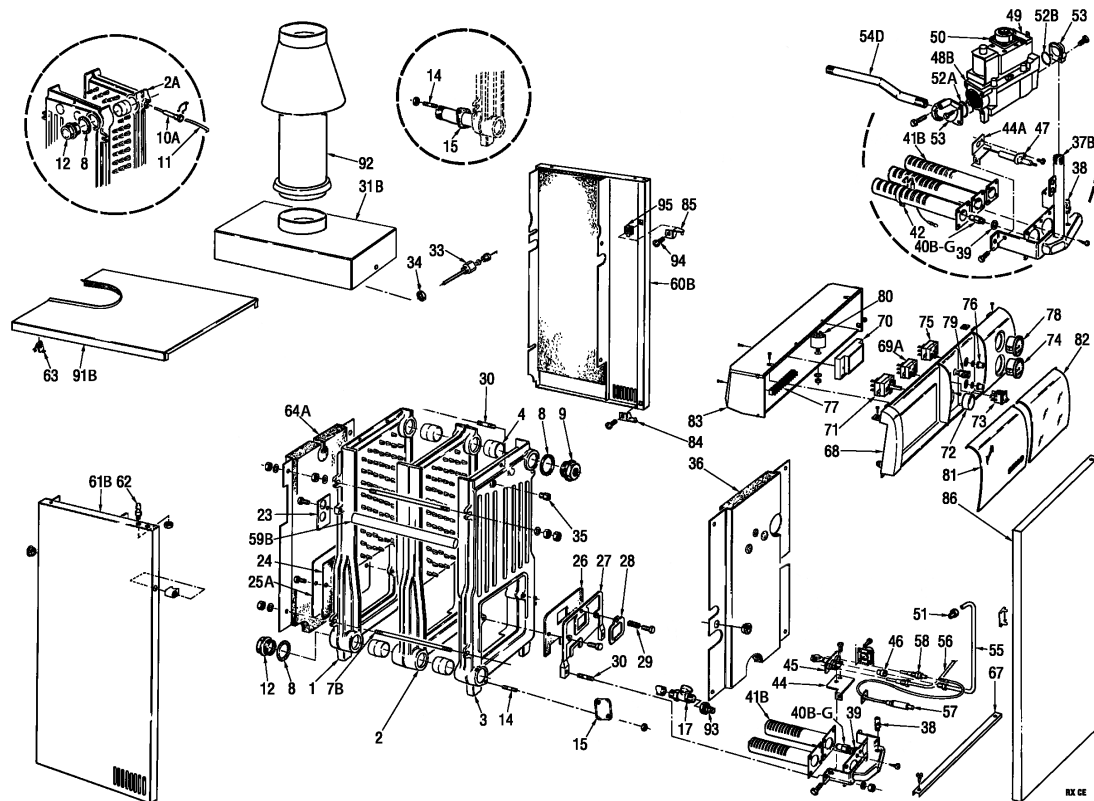
Fonderie Sime S.p.A. - Via Garbo, 27 - 37045 Legnago (VR) - [www.sime.it](http://www.sime.it)  
 Tribunale Verona 13531 - R.E.A. VR 171357 - C.C.P. 19423375 - N° Mecc. VR 014435  
 Capitale Sociale Euro 5.521.200 int. versato - Codice Fiscale/Partita IVA n. IT 01275930236

Comfort Ambiente - Via Garbo, 27 - 37045 Legnago (VR)

Tel +39 0442 631111 - Fax Servizio Commerciale: Italia +39 0442 631291 - Estero +39 0442 631293

Fax Servizio Tecnico +39 0442 631292 - Fax Ufficio Acquisti +39 0442 631292 - Fax Amministrazione +39 0442 631336

8038613 CALD.GAS MET.RX 37 CE IONO



Posizione	Codice	Descrizione	Dove usato	Ricambi consigliati	Prezzo
001	6263601	Testata posteriore			132.43
002	6263701	Elemento intermedio			128.87
002A	6263801	Elemento intermedio per guaina			132.43
003	6263502	Testata anteriore			132.43
004	6193201	Bicono 1-1/2"			2.36
007B	6000524	Tirante M10 L.465			2.36
008	2030224	Guarnizione Ø47,3x61x2			2.36
009	2041100	Tappo Ridotto 1-1/2"x1/2"			5.91
010A	5004200	Guaina 1/2" L.190			9.46
011	2051000	Molla piatta di frizione			0.81
012	2041000	Tappo cieco 1-1/2"			7.11
014	6000607	Prigioniero M10x33			0.61
015	6052700	Guarnizione gomma ovale			2.36
017	6179102	Rubinetto scarico 1/2"			11.81
023	6030500	Flangia raccordi			4.72
024	6098801	Isolante portina posteriore			4.72
025A	6098700	Portina camera combustione			13.01
026	6019801	Isolante portina ant. ghisa			2.36
027	6019901	Portina anteriore			10.64
028	6037601	Portina spia cieca			5.91
029	2050000	Molla portina spia			0.81
030	6000604	Prigioniero M6 L.17			0.61
031B	5065201	Camera fumo			50.85
033	6070802	Riduzione MF per bulbo termosta			2.36
034	6146304	Controdado OT M12x1			1.17
035	6228000	Valvola ritegno 1/4"			5.91
036	6062404	Pannello interno mantello			21.28
037B	6132000	Collettore bruciatori			28.37
038	6023100	Presa pressione 1/8"			2.36
039	6022001	Rondella alluminio Ø 10			0.61
040B	6050230	Ugello 3,40			4.72
040G	6050207	Ugello 1,95			4.72
041B	6085000	Bruciatore 666/9A L.468			29.56

042	6221612	Elettrodo acc. con resistenza		27.2
043A	6036001	Distanziale bruciatori		4.72
044	6084600	Supporto bruc. pilota		8.28
044A	6221403	Supporto elettrodo rilevazione		8.28
045	6078000	Pilota Polidoro 470F/02		0.0
046	6066102	Ugellino pilota Ø 0,29		2.36
046A	6066101	Ugellino pilota Ø 0,24		2.36
047	6221603	Elettrodo rilevazione		8.28
048B	6089702	Valv. gas Honeywell VR4605C		135.97
049	6025701	Operatore Honeywell V404A		0.0
050	6032400	Regolatore press. Honeywell V53		34.43
051	6168601	Raccordo con bicono Honeywell		7.11
052A	2030268	Guarnizione Ø 16X27,4X2,5		0.72
052B	6025500	OR Ø 34x2		2.36
053	6022600	Flangia gomito 3/4" F con OR		14.18
054D	6032704	Tubo disassato 3/4" L.610		15.36
056	6180011	Termocoppia interrotta		20.11
057	6073700	Accensione piezo		14.18
058	6023000	Elettrodo accensione		9.46
059B	6034204	Tubo plastica Ø33 L.438		5.91
060B	5058984	Fianco dx mantello		56.76
061B	5059094	Fianco sx mantello		56.76
062	2003000	Piolino zincato M5		0.81
063	2015000	Molla		0.61
064A	6085904	Pannello post. mantello		21.28
067	6196102	Distanziale fianchi mantello		10.64
068	6261000	Pannello porta strumenti		18.91
069A	6001400	Termostato sicurezza		21.28
070	5171626	Kit apparecch. 6178838+connett		102.9
071	6003600	Termostato regolazione 45-85°C		22.46
072	6240102	Manopola bianca serigr. Ø35		5.91
073	6013502	Interruttore bipolare led		7.11
074	6146001	Termometro 0-120°C		17.74
075	6001402	Termostato fumi		22.46
076	6255300	Coperchio termostato sic.		0.81
077	2211000	Morsettiera		5.91
078	6146101	Idrometro	B	17.74
079	6070410	Pulsante luminoso		9.46
080	6266900	Filtro antisturbo 2,5A		14.18
081	6261200	Sportello plastica		8.28
082	6261201	Sportello plastica trasparente		8.28
083	6261100	Protezione strumenti		11.81
084	6023300	Cerniera inf. porta mantello		2.36
085	6023400	Cerniera sup. porta mantello		2.36
086	5059411	Porta mantello		52.02
091B	6086291	Coperchio mantello		39.02
092	6036200	Antifouleur Ø 180		168.79
093	6179200	Portagomma con ghiera		4.72
094	2000700	Vite TCB M5x10 ZN		0.61
095	2016000	Dado in gabbia M5		1.17
702	5071801	Corpo caldaia		677.49
707	5071202	Mantello		223.46
712	5072700	Set GPL		20.11
719	5095421	Gr. pannello strumentato ione		245.92
721	6027604	Cavo alimentazione elettrica		5.91
722	6127201	Cavo alimentazione L=2000		5.91
723	6269800	Cavo accensione con massa L.770		14.18
724	6186560	Cavo accensione L.800		5.91
726	6245305	Connettore doppio valv. gas VR4	FINO MATR.46273015 86	11.81
729	6259501	Presa fumi		14.18
730	6233507	Fusibile F3,15A		1.17
731	6177213	Tubetto alluminio L=830		5.91
732	6325661	Connettore cablato 4 poli	DA MATR. 4625300069	4.0
734	6325664	Connettore cablato 7 poli	DA MATR. 4625300069	0.0
735	6325667	Connettore cablato 3 poli	DA MATR. 4625300069	17.47
736	6325668	Connettore cablato 3 poli	DA MATR. 4625300069	18.82

A = Ricambi per dotazione minima  
A+B = Ricambi per dotazione base di sicurezza  
A+B+C = Ricambi per dotazione estesa di sicurezza