



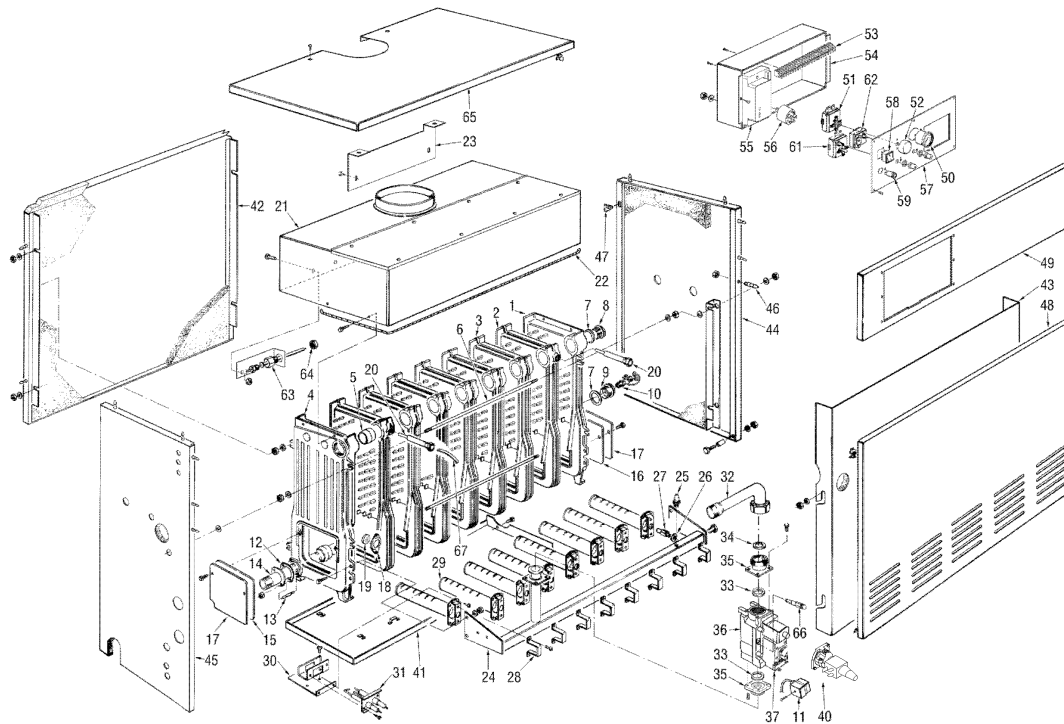
Fonderie Sime S.p.A. - Via Garbo, 27 - 37045 Legnago (VR) - www.sime.it
 Tribunale Verona 13531 - R.E.A. VR 171357 - C.C.P. 19423375 - N° Mecc. VR 014435
 Capitale Sociale Euro 5.521.200 int. versato - Codice Fiscale/Partita IVA n. IT 01275930236

Comfort Ambiente - Via Garbo, 27 - 37045 Legnago (VR)

Tel +39 0442 631111 - Fax Servizio Commerciale: Italia +39 0442 631291 - Estero +39 0442 631293

Fax Servizio Tecnico +39 0442 631292 - Fax Ufficio Acquisti +39 0442 631292 - Fax Amministrazione +39 0442 631336

8044722 CALD.GAS MET.GRIG.RMG 70 Mk.II



Posizione	Codice	Descrizione	Dove usato	Ricambi consigliati	Prezzo
001	6102601	Testata destra			132.43
002	6153601	Elemento intermedio per guaina			132.43
003	6095501	Elemento intermedio			128.87
004	6095402	Testata sinistra			132.43
005	6193201	Bicono 1-1/2"			2.36
006	6000535	Tirante M10 L.775			4.72
007	2030224	Guarnizione Ø47,3x61x2			2.36
008	2041000	Tappo cieco 1-1/2"			7.11
009	2041112	Tappo ridotto 1-1/2"x3/4"			7.11
010	6020701	Rubinetto scarico 3/4"			23.65
011	6245315	Connettore raddr. bobina INECO			18.91
012	6052700	Guarnizione gomma ovale			2.36
013	6000607	Prigioniero M10x33			0.61
014	6098000	Tubo distributore			35.46
015	6098101	Isolante portina camera combust			5.91
016	6098801	Isolante portina posteriore			4.72
017	6019701	Portina camera combustione			13.01
018	6047400	Portina spia			2.36
019	6020100	Vetro portina spia			7.11
020	5004200	Guaina 1/2" L.190			9.46
021	5089604	Camera fumo			114.69
022	1232401	Cordone fibr.vetro Ø9 L=1,7 mt			9.27
023	6273800	Angolare supporto coperchio			10.64
024	6098911	Collettore bruciatori			107.58
025	6023100	Presa pressione 1/8"			2.36
026	6022001	Rondella alluminio Ø 10			0.61
027	6050224	Ugello 2,95	MET		4.72
027A	6050203	Ugello 1,70 N	GPL		4.72
028	6092300	Staffa fissaggio bruciatore			1.17
029	6091500	Bruciatore 928/9 L.277			24.83
030	6099000	Supporto pilota-elettrodi			14.18
031	5179501	Gr. elettrodi acc.-ril.			40.19
032	6251406	Tubo entrata gas			16.55
033	2030223	Guarnizione Ø24/35x4			1.17

034	2030205	Guarnizione Ø19,5/27x3		0.61
035	6163101	Flangia con raccordo 1"		15.36
036	6089702	Valv. gas Honeywell VR4605C		135.97
037	6025701	Operatore Honeywell V404A		0.0
040	6025606	Modulat. V4336A 3>20 mbar MET	MET	107.58
040A	6025604	Modulat. V4336A 4>37 mbar GPL	GPL	229.44
041	5089701	Bacinella		60.31
042E	6099294	Pannello post. mantello		67.39
043E	6099391	Pannello interno mantello		52.02
044A	5090005	Fianco dx mantello		54.38
045A	5090105	Fianco sx mantello		54.38
046	2003000	Piolino zincato M5		0.81
047	2015000	Molla		0.61
048E	6295950	Porta mantello		72.11
049E	6296050	Pannello ant. sup. mantello		37.84
050	6146003	Termometro 0-120°C		17.74
051	6159300	Termostato regolazione		27.2
052	6240103	Manopola nera serigr. Ø 35		5.91
053	2211000	Morsettiera		5.91
054A	6210904	Protezione strumenti		24.83
055A	5171625	Kit apparecch. 6178839+connett		95.94
056	6266900	Filtro antisturbo 2,5A		14.18
057A	6211010	Pannello porta strumenti		35.46
058	6013501	Interruttore bipolare		7.11
059	6070411	Pulsante luminoso		9.46
061	6001400	Termostato sicurezza		21.28
062	6001402	Termostato fumi		22.46
063	6070802	Riduzione MF per bulbo termosta		2.36
064	6146304	Controdado OT M12x1		1.17
065E	6295850	Coperchio mantello		83.94
066	6248303	Adattatore 200 GPL		16.44
067	2051000	Molla piatta di frizione		0.81
702	6127201	Cavo alimentazione L=2000		5.91
704	6186585	Cavo rilevazione L.900		5.91
705	6245305	Connettore doppio valv. gas VR4		11.81
706	6272602	Kit connettori per centralina A		0.0
707	6278669	Connettore appar. 7 poli cablat	FINO MATICOLA 46403	9.46
708	6278670	Connettore appar. 4 poli cablat	FINO MATICOLA 46403	8.28
709	6050900	Coppia chiavi assemblaggio elem		1714.4
710	6259501	Presa fumi		14.18
711	6233507	Fusibile F3,15A		1.17
712	5118701	Corpo caldaia		1138.6
717	5118402	Set GPL		30.74
732	5090323	Gr. pannello strumentato		288.37
734	5092704	Mantello		335.8
746	6221640	Cavo x elettrodo accensione		10.92
747	6325661	Connettore cablato 4 poli	DA MATRICOLA 4640300	4.0
748	6325662	Connettore cablato 4 poli	DA MATRICOLA 4640300	10.19
749	6293512	Connettore 3 poli cablato Stock	DA MATRICOLA 4640300	8.22

A = Ricambi per dotazione minima
A+B = Ricambi per dotazione base di sicurezza
A+B+C = Ricambi per dotazione estesa di sicurezza