



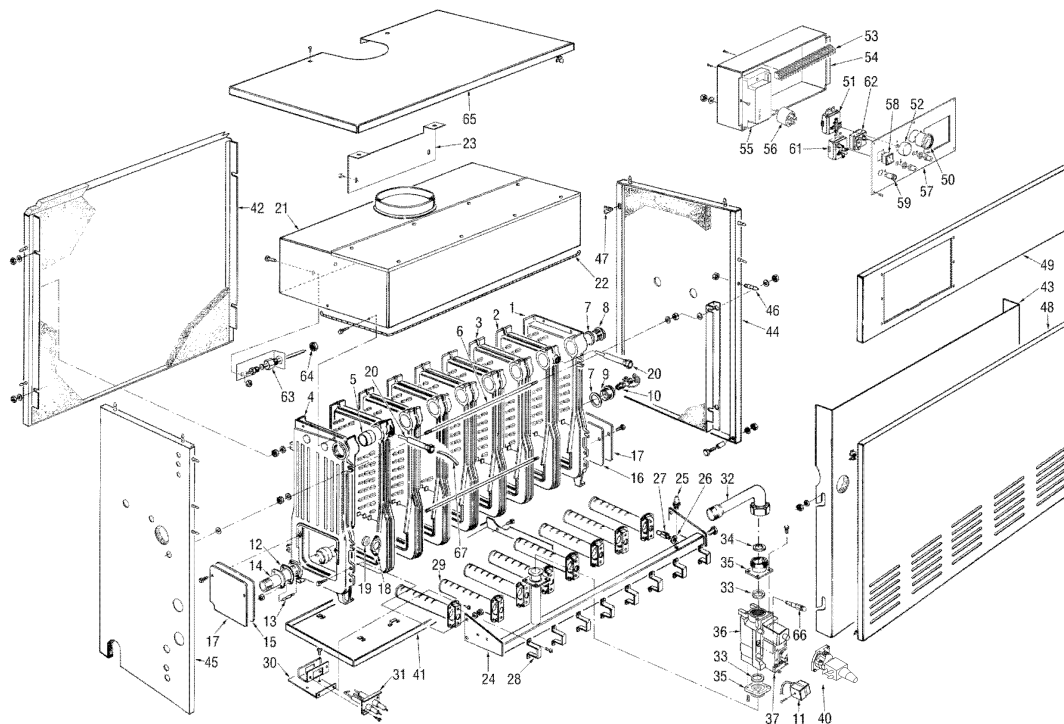
Fonderie Sime S.p.A. - Via Garbo, 27 - 37045 Legnago (VR) - www.sime.it
 Tribunale Verona 13531 - R.E.A. VR 171357 - C.C.P. 19423375 - N° Mecc. VR 014435
 Capitale Sociale Euro 5.521.200 int. versato - Codice Fiscale/Partita IVA n. IT 01275930236

Comfort Ambiente - Via Garbo, 27 - 37045 Legnago (VR)

Tel +39 0442 631111 - Fax Servizio Commerciale: Italia +39 0442 631291 - Estero +39 0442 631293

Fax Servizio Tecnico +39 0442 631292 - Fax Ufficio Acquisti +39 0442 631292 - Fax Amministrazione +39 0442 631336

8100502 RMG 110 Mk.II



Posizione	Codice	Descrizione	Dove usato	Ricambi consigliati	Prezzo
001	6102601	Testata destra			132.43
002	6153601	Elemento intermedio per guaina			132.43
003	6095501	Elemento intermedio			128.87
004	6095402	Testata sinistra			132.43
005	6193201	Bicono 1-1/2"			2.36
006D	6000582	Tirante M10 L.1175			5.91
007	2030224	Guarnizione Ø47,3x61x2			2.36
008	2041000	Tappo cieco 1-1/2"			7.11
009	2041112	Tappo ridotto 1-1/2"x3/4"			7.11
010	6020701	Rubinetto scarico 3/4"			23.65
011A	6245351	Connettore bobina			8.28
012	6052700	Guarnizione gomma ovale			2.36
013	6000607	Prigioniero M10x33			0.61
014A	6098001	Tubo distributore			37.84
015	6098101	Isolante portina camera combust			5.91
016	6098801	Isolante portina posteriore			4.72
017	6019701	Portina camera combustione			13.01
018	6047400	Portina spia			2.36
019	6020100	Vetro portina spia			7.11
020	5004200	Guaina 1/2" L.190			9.46
021D	5089608	Camera fumo			153.72
022	1232401	Cordone fibr.vetro Ø9 L=1,7 mt			9.27
023	6273800	Angolare supporto coperchio			10.64
024D	6098925	Collettore bruciatori			111.13
025	6023100	Presa pressione 1/8"			2.36
026	6022001	Rondella alluminio Ø 10			0.61
027	6050224	Ugello 2,95	MET		4.72
027A	6050203	Ugello 1,70 N	GPL		4.72
028	6092300	Staffa fissaggio bruciatore			1.17
029	6091500	Bruciatore 928/9 L.277			24.83
030	6099000	Supporto pilota-elettrodi			14.18
031	5179501	Gr. elettrodi acc.-ril.			40.19
032A	6251407	Tubo entrata gas			15.36
035A	6269375	Flangia 3/4" per valvola gas			30.74

036B	6089715	Valvola gas		601.81
040	6025606	Modulat. V4336A 3>20 mbar MET	MET	107.58
040A	6025604	Modulat. V4336A 4>37 mbar GPL	GPL	229.44
041D	5089705	Bacinella		69.76
042I	6099298	Pannello post. mantello		72.11
043I	6099395	Pannello interno mantello		69.76
044A	5090005	Fianco dx mantello		54.38
045A	5090105	Fianco sx mantello		54.38
046	2003000	Piolino zincato M5		0.81
047	2015000	Molla		0.61
048I	6295954	Porta mantello		89.86
049I	6296054	Pannello ant. sup. mantello		41.38
050	6146003	Termometro 0-120°C		17.74
051	6159300	Termostato regolazione		27.2
052	6240103	Manopola nera serigr. Ø 35		5.91
053	2211000	Morsettiera		5.91
054A	6210904	Protezione strumenti		24.83
055	6178836	Apparecchiatura NDTM12		122.94
056	6266900	Filtro antidisturbo 2,5A		14.18
057A	6211010	Pannello porta strumenti		35.46
058	6013501	Interruttore bipolare		7.11
059	6070411	Pulsante luminoso		9.46
061	6001400	Termostato sicurezza		21.28
065I	6295854	Coperchio mantello		99.32
067	2051000	Molla piatta di frizione		0.81
702	6127201	Cavo alimentazione L=2000		5.91
704	6186585	Cavo rilevazione L.900		5.91
706	6272602	Kit connettori per centralina A		0.0
709	6050900	Coppia chiavi assemblaggio elem		1714.4
710	6259501	Presa fumi		14.18
711	6233507	Fusibile F3,15A		1.17
716	5188110	Corpo caldaia		1566.59
728	6245330	Connettore cavo L=800		10.64
729	6293510	Connettore 4 poli cablato Stock		4.72
730	6293511	Connettore 7 poli cablato Stock		5.91
733	5090321	Gr. pannello strumentato		297.96
738	5188011	Mantello		409.09
739	5188252	Set GPL + modulatore		96.94
746	6221640	Cavo x elettrodo accensione		10.92
749	6293512	Connettore 3 poli cablato Stock	DAL 1 SETTEMBRE 2016	8.22

A = Ricambi per dotazione minima
A+B = Ricambi per dotazione base di sicurezza
A+B+C = Ricambi per dotazione estesa di sicurezza