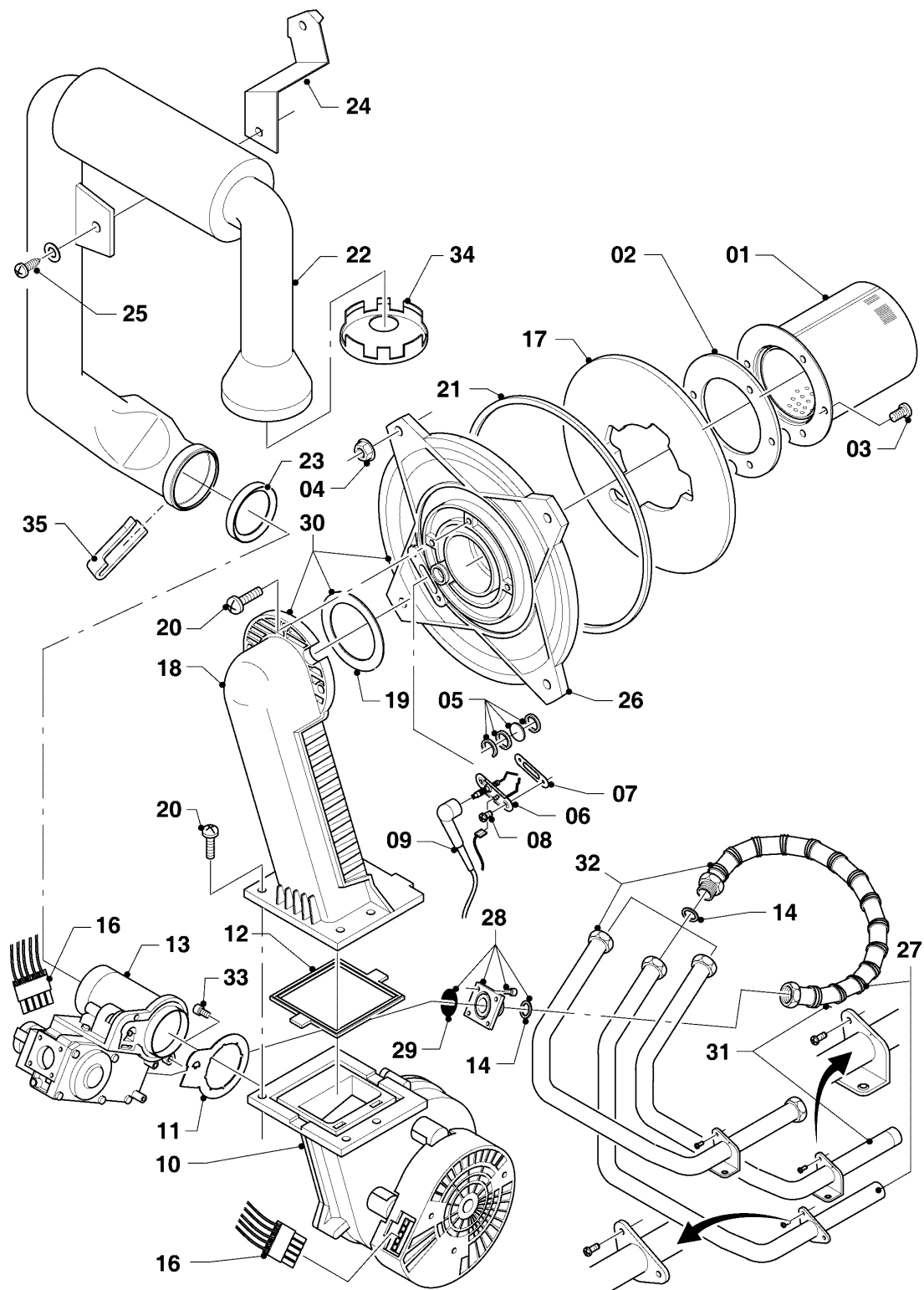


Настенные газовые конденсационные котлы VC, VU

VU OE 246/3-5 R3

04 - Горелка



02-04-038.07

Настенные газовые конденсационные котлы VC, VU

VU OE 246/3-5 R3

04 - Горелка

| Поз. | Артикульный номер | Описание | Указание, замечание |
|------|-------------------|---|-------------------------------------|
| 00 | 0020042518 | Комплект переналадки, Природный газ/Пропан (только документы) | E -> P |
| 00 | 0020042519 | Комплект переналадки, Пропан/Природный газ (только документы) | P -> E |
| 01 | 049345 | Горелка | VU OE 246/3-5 R3, с поз. 02, 03 |
| 02 | 981103 | Прокладка, горелка | |
| 03 | 105900 | Винт со сферо-цилиндрической головкой, (x10) | |
| 04 | 0020026537 | Гайка, (x5) | |
| 05 | 161245 | Смотровое стекло | |
| 06 | 090709 | Электрод | с поз. 07, 08 |
| 07 | 981330 | Прокладка, Электрод розжига | |
| 08 | 0010027341 | Винт, (x10) ISO 7045 | |
| 09 | 193590 | Кабель розжига | |
| 09 | 0020075412 | Штекер (Розжиг) | не показан |
| 10 | 193593 | Вентилятор | с поз. 11, 12 |
| 11 | 981104 | Прокладка | |
| 12 | 193594 | Прокладка | |
| 13 | 053471 | Газовая арматура | VU OE 246/3-5 R3, с поз. 11, 14, 29 |
| 14 | 981142 | Прокладка прямоуг. сечения, 1/2, (x10) | |
| 16 | 193586 | Кабельный жгут | VU OE 246/3-5 R3 |
| 17 | 193595 | Изолирующая пластина | с поз. 02, 03 |
| 18 | - | - | Недоступно для заказа, см. поз. 30 |
| 19 | 981333 | Прокладка фланец/коллектор | |
| 20 | 193597 | Винт, (x10) | |
| 21 | 0020025929 | Комплект прокладок, фланец горелки, сервисный комплект | с поз. 04, 07, 14 |
| 22 | 103404 | Воздуховод | VU OE 246/3-5 R3, с поз. 23 |
| 23 | 981111 | Прокладка | |

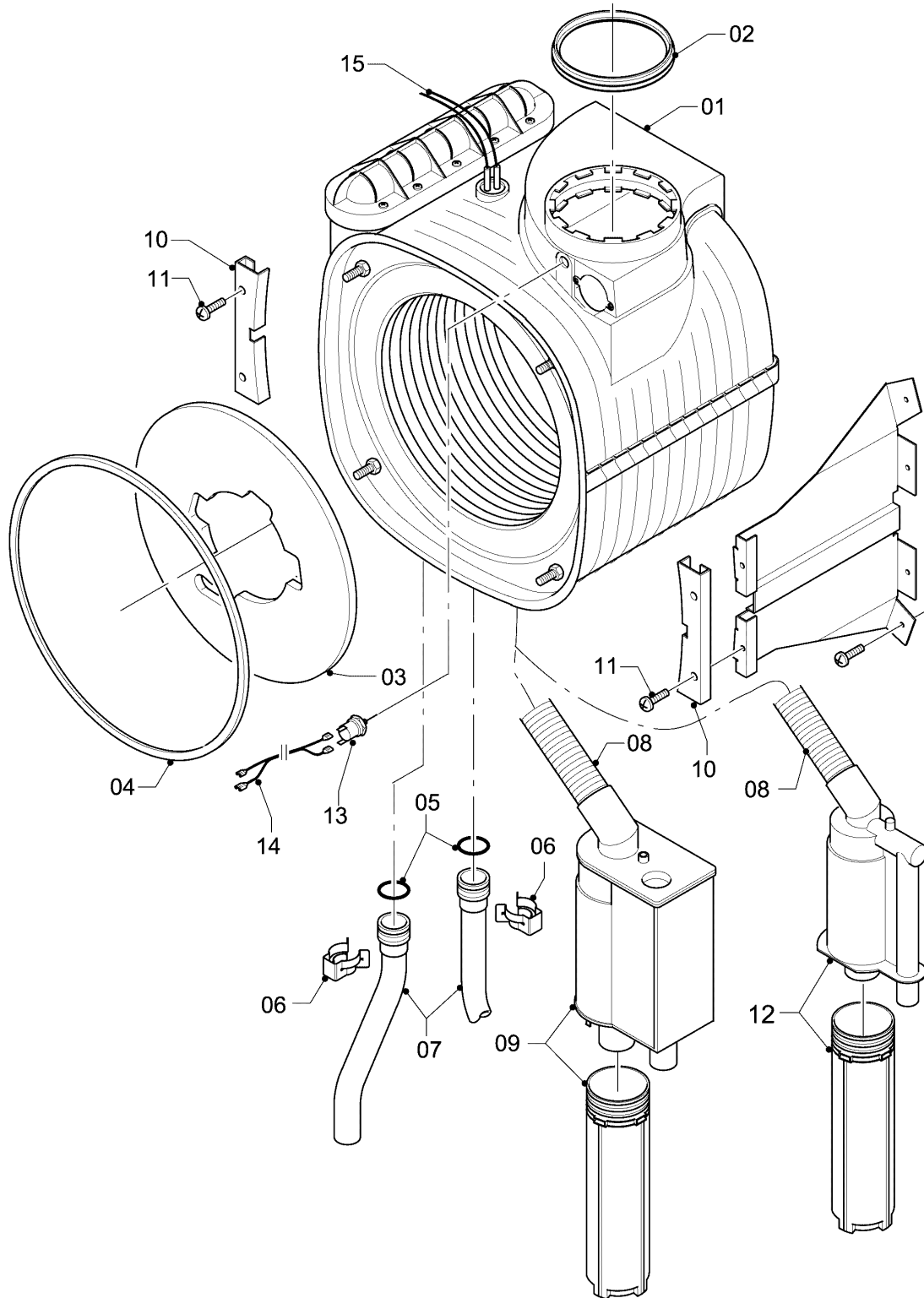
Настенные газовые конденсационные котлы VC, VU

VU OE 246/3-5 R3

04 - Горелка

| Поз. | Артикульный номер | Описание | Указание, замечание |
|------|-------------------|-----------------------------------|---|
| 24 | 103405 | Держатель | |
| 25 | 0020133833 | Винт, (x10) | |
| 26 | - | - | Недоступно для заказа, см. поз. 30 |
| 27 | - | - | Позиция отсутствует |
| 28 | 0020010868 | Адаптер, газовая арматура | |
| 29 | 0020133834 | Прокладка круглого сечения, (x10) | |
| 30 | 0020010867 | Фланец горелки, с коллектором | с поз. 02, 03, 04, 05, 07, 08, 12, 14, 17, 19, 20, 21 |
| 31 | 0020046863 | Труба, | с поз. 14, 28 |
| 32 | - | - | Позиция отсутствует |
| 33 | 509685 | Винт, (x10) | |
| 34 | - | - | Позиция отсутствует |
| 35 | - | - | Позиция отсутствует для этих аппаратов |

Настенные газовые конденсационные котлы VC, VU
VU OE 246/3-5 R3
06 - Теплообменник



02-06-046.04

Настенные газовые конденсационные котлы VC, VU

VU OE 246/3-5 R3

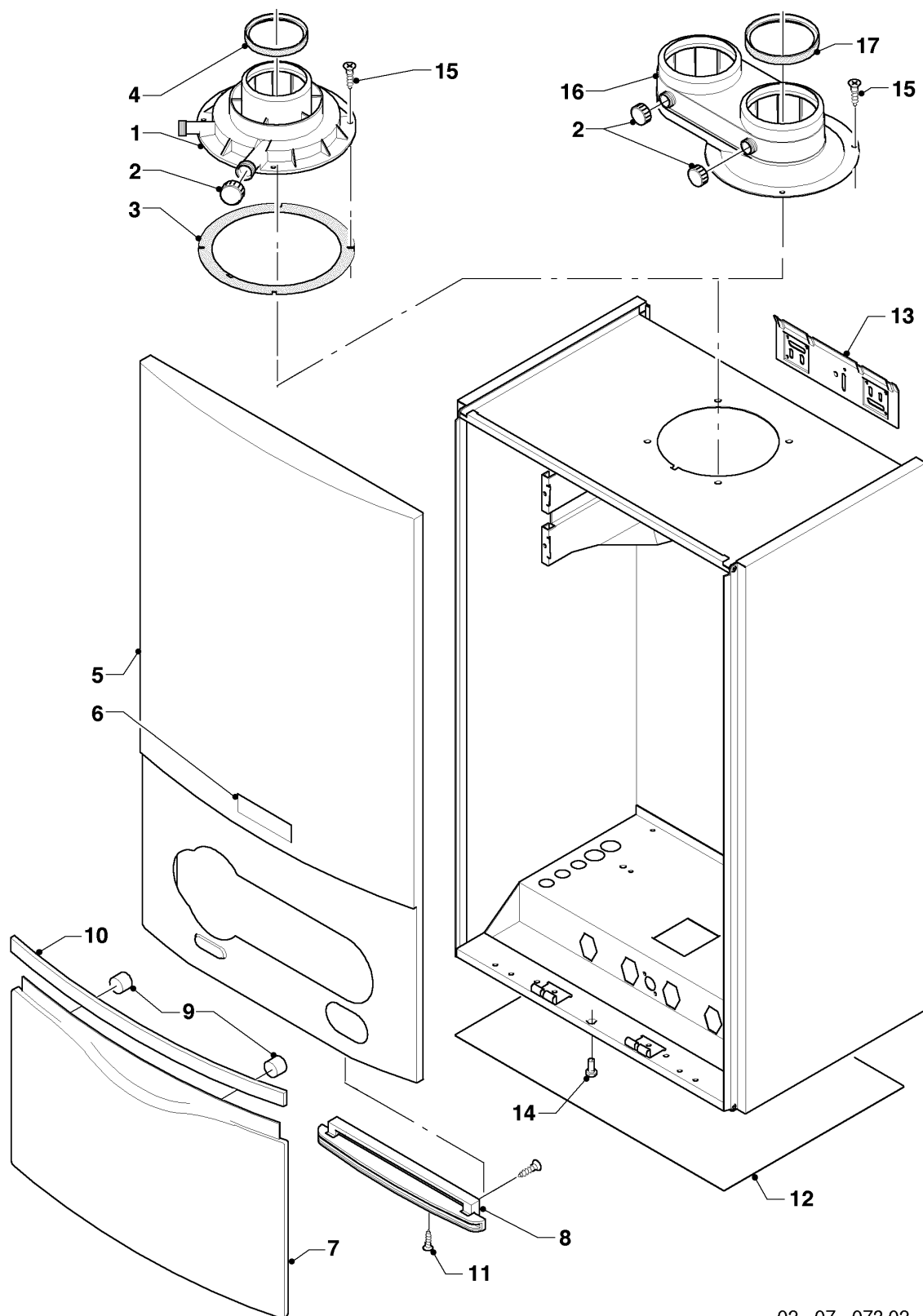
06 - Теплообменник

| Поз. | Артикульный номер | Описание | Указание, замечание |
|------|-------------------|--|--|
| 01 | 0020135131 | Теплообменник первичный | VU OE 246/3-5 R3, с поз. 02, 04-06 |
| 01 | 0020093190 | Изоляция, 16 мм с Гайка + Шайба | VU OE 246/3-5 R3, для теплообменника, не показано на схеме |
| 02 | 981227 | Прокладка, DN 80 EPDM | |
| 03 | 193595 | Изолирующая пластина | |
| 04 | 0020025929 | Комплект прокладок, фланец горелки, сервисный комплект | |
| 05 | 103415 | Прокладка круглого сечения, (x10) | |
| 06 | 103417 | Зажим, (x10) | |
| 07 | - | - | см. Группа узлов 08а |
| 08 | - | - | Недоступно для заказа, см. поз. 12 |
| 09 | - | - | Позиция отсутствует |
| 10 | 180989 | Держатель, (x2) | VU OE 246/3-5 R3, с поз. 11 |
| 11 | 178968 | Винт, (x10) | |
| 12 | 180984 | Сифон | с поз. 08 |
| 12 | 0020077919 | Прокладка круглого сечения, (x5) | не показан, Сифон нижн. |
| 13 | - | - | Позиция отсутствует |
| 14 | - | - | Позиция отсутствует |
| 15 | 0020135111 | Кабель | |

Настенные газовые конденсационные котлы VC, VU

VU OE 246/3-5 R3

07 - Детали облицовки



02 - 07 - 073.02

Настенные газовые конденсационные котлы VC, VU

VU OE 246/3-5 R3

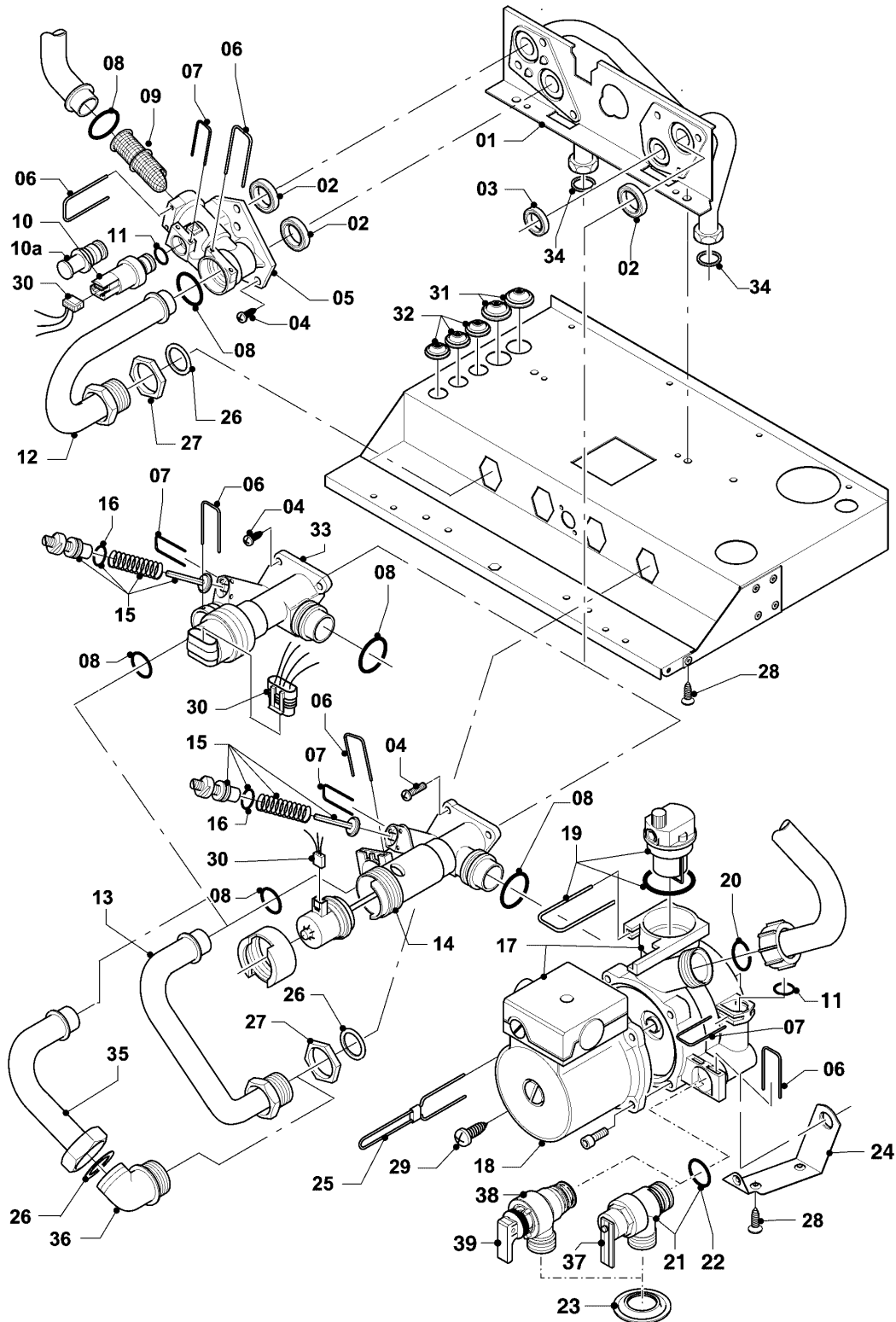
07 - Детали облицовки

| Поз. | Артикульный номер | Описание | Указание, замечание |
|------|-------------------|-------------------------------------|---|
| 01 | 180932 | Адаптер, 60/100 мм | VU OE 246/3-5 R3, с поз. 02, 03, 04 |
| 02 | 147392 | колпак, (x5) | |
| 03 | 981232 | Прокладка, пористая резина | |
| 04 | 981233 | Прокладка, DN 60 EPDM | |
| 05 | 180935 | Облицовка | VU OE 246/3-5 R3, с поз. 06-11 |
| 06 | 118096 | Шильдик, Компл. | |
| 07 | 180940 | Крышка | с поз. 09, 10, 11 |
| 08 | 180944 | Шарнир | с поз. 11 |
| 09 | - | - | 180941 Больше не поставляется, Замена см. поз. 10 |
| 10 | 180942 | Ручка, бел. | с поз. 09 |
| 11 | 193538 | Винт, (x10) | |
| 12 | 180988 | Крышка | |
| 13 | 180987 | Держатель | |
| 13 | 0020130588 | Крепежный комплект, винты и дюбели | не показан |
| 14 | 105839 | Винт с шестигранной головкой, (x10) | |
| 15 | 500046 | Самонарезающий винт | |
| 16 | - | - | Позиция отсутствует |
| 17 | - | - | Позиция отсутствует |

Настенные газовые конденсационные котлы VC, VU

VU OE 246/3-5 R3

08 - Гидроблок



02-08-127.06

Настенные газовые конденсационные котлы VC, VU

VU OE 246/3-5 R3

08 - Гидроблок

| Поз. | Артикульный номер | Описание | Указание, замечание |
|------|-------------------|-----------------------------------|---|
| 01 | 0020046782 | Гидроблок | с поз. 02, 03, 07, 08, 26, 28 |
| 02 | 193535 | Прокладка, Тур-С, (x10) | |
| 02 | 178969 | Прокладка, Тур-С, (x10) | |
| 04 | 178967 | Винт, М5х18 мм, (x10) | |
| 05 | 179031 | Подключение, Подача (Пластмасса) | с поз. 02, 04, 06, 07, 08, 10а, 11 |
| 06 | 178992 | Зажим, (x10) | |
| 07 | 0020107694 | Зажим, (x5) | |
| 08 | 193537 | Прокладка круглого сечения, (x10) | |
| 09 | 179030 | Сетка | с поз. 06, 08 |
| 10 | 0020059717 | Датчик давления воды | с поз. 06, 11 |
| 10а | - | - | Недоступно для заказа, см. поз. 05 |
| 11 | 178993 | Прокладка круглого сечения, (x10) | |
| 12 | 179033 | Труба, | с поз. 08, 26 |
| 13 | 180999 | Труба, | с поз. 08, 26 |
| 14 | - | - | Позиция отсутствует |
| 15 | 178980 | Байпас | с поз. 07 |
| 16 | 193539 | Прокладка круглого сечения, (x10) | |
| 17 | 178983 | Насос | VU OE 246/3-5 R3, с поз. 02, 06, 08, 10, 19, 20, 22, 29 |
| 18 | - | - | Недоступно для заказа |
| 19 | 104521 | Воздухоотводчик | |
| 20 | 193539 | Прокладка круглого сечения, (x10) | |
| 21 | 178985 | Предохранительный клапан 3 Бар | с поз. 06, 22, 37 (латунь) |
| 22 | 178986 | Прокладка круглого сечения, (x10) | |
| 23 | 0020085467 | Прокладка, Трубный проход | |
| 24 | 178984 | Держатель | |
| 25 | 178981 | Скоба | |

Настенные газовые конденсационные котлы VC, VU

VU OE 246/3-5 R3

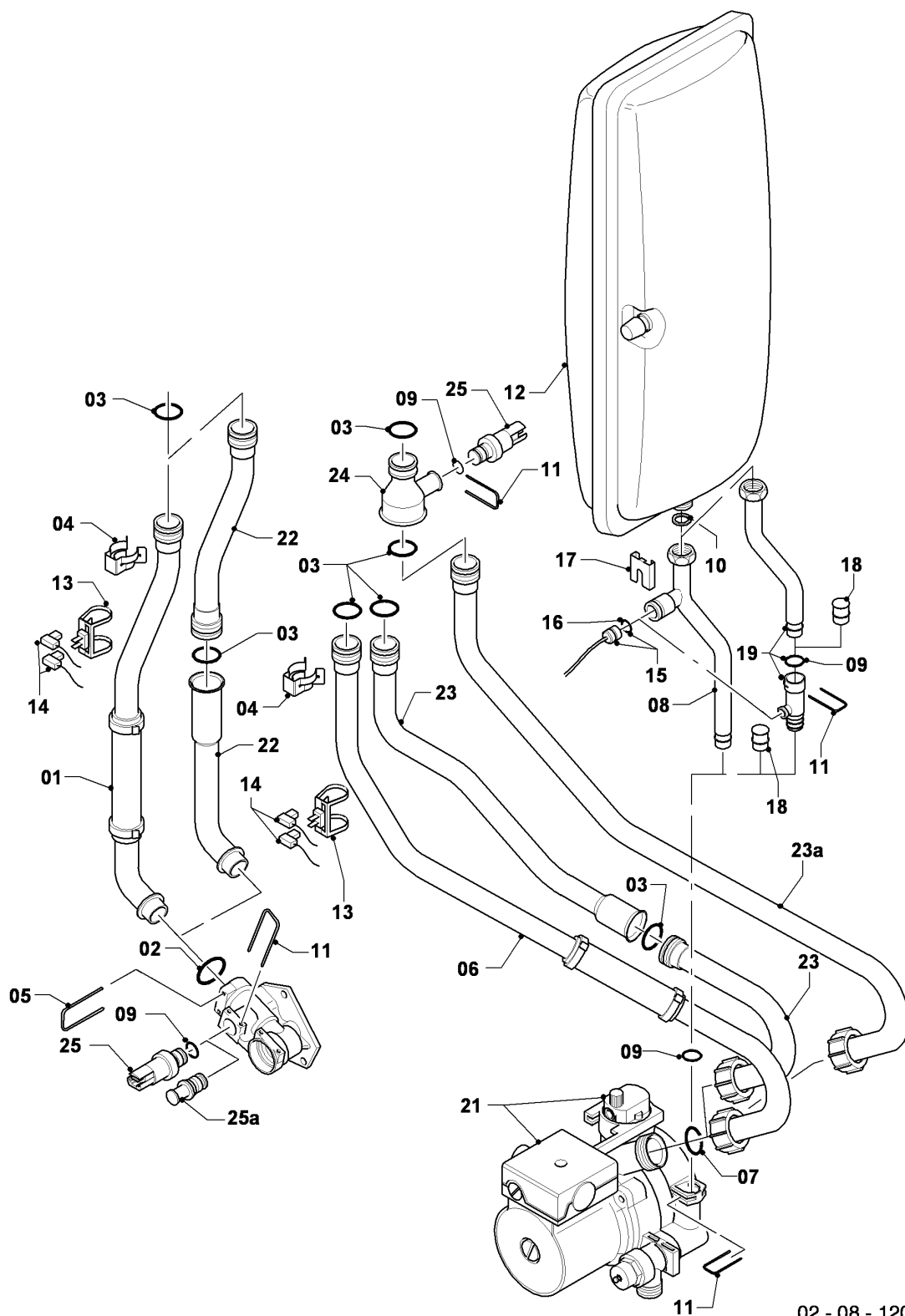
08 - Гидроблок

| Поз. | Артикульный номер | Описание | Указание, замечание |
|------|-------------------|---|---|
| 26 | 981140 | Прокладка прямоуг. сечения, 3/4, (x10) | |
| 27 | 193598 | Гайка, компл. из 4 шт. | |
| 28 | 0020107695 | Винт, (x10) | |
| 29 | 0020133833 | Винт, (x10) | |
| 30 | 0020128696 | Кабельный жгут | |
| 31 | 509120 | Прокладка, (x10) | |
| 32 | 509121 | Прокладка, (x10) | |
| 33 | 0020132683 | Приоритетный переключающий клапан, Смешение | VU OE 246/3-5 R3, с поз. 02, 03, 04, 06, 07, 08, 15 |
| 33 | 0020270733 | Кабель, адаптер привода 3-х ход.вентилля | не показан |
| 34 | 981142 | Прокладка прямоуг. сечения, 1/2, (x10) | |
| 35 | - | - | Позиция отсутствует |
| 36 | - | - | Позиция отсутствует |
| 37 | 178974 | Рычаг | |
| 38 | 0020275015 | Предохранительный клапан 3 Бар | с поз. 06, 22, 39 (пластик) |
| 39 | - | - | Недоступно для заказа, см. поз. 38 |

Настенные газовые конденсационные котлы VC, VU

VU OE 246/3-5 R3

08a - Гидравлические части



02 - 08 - 120.06

Настенные газовые конденсационные котлы VC, VU

VU OE 246/3-5 R3

08a - Гидравлические части

| Поз. | Артикульный номер | Описание | Указание, замечание |
|------|-------------------|-----------------------------------|--|
| 01 | - | - | 180946 Больше не поставляется, см. поз. 22 |
| 02 | 193537 | Прокладка круглого сечения, (x10) | |
| 03 | 103415 | Прокладка круглого сечения, (x10) | |
| 04 | 103417 | Зажим, (x10) | |
| 05 | 178992 | Зажим, (x10) | |
| 06 | - | - | 180948 Больше не поставляется, см. поз. 23а |
| 07 | 193539 | Прокладка круглого сечения, (x10) | |
| 08 | - | - | поз. отсутствует |
| 09 | 178993 | Прокладка круглого сечения, (x10) | |
| 10 | 981149 | Прокладка прямоуг. сечения, (x10) | |
| 11 | 0020107694 | Зажим, (x5) | |
| 12 | 181051 | Расширительный бак 10 л. | VU OE 246/3-5 R3, с поз. 10 |
| 13 | 193592 | НТС-датчик, 19 мм | |
| 14 | 193586 | Кабельный жгут | VU OE 246/3-5 R3 |
| 15 | 180982 | Манометр | |
| 16 | 981155 | Прокладка круглого сечения, (x10) | |
| 17 | 0020107709 | Держатель | |
| 18 | - | - | VU OE 246/3-5 R3, Позиция отсутствует для этих аппаратов |
| 19 | 0020025045 | Труба, | VU OE 246/3-5 R3, с поз. 10, 11, 16, 17 |
| 20 | 0020023812 | Адаптер, манометр 10/10 | с поз. 09, 11, 16, 17 |
| 21 | 178983 | Насос | VU OE 246/3-5 R3 |
| 22 | 0020068956 | Труба, телескопич. (компл.) | VU OE 246/3-5 R3, с поз. 02, 03 |
| 23 | - | - | Больше не поставляется, Замена см. поз. 23а |
| 23а | 0020068958 | Труба, | с поз. 03, 04, 07, 09, 11, 24, 25а |
| 24 | 0020087657 | Адаптер | с поз. 03, 09, 11, 25а |
| 25 | 0020059717 | Датчик давления воды | с поз. 09, 11 |

Настенные газовые конденсационные котлы VC, VU

VU OE 246/3-5 R3

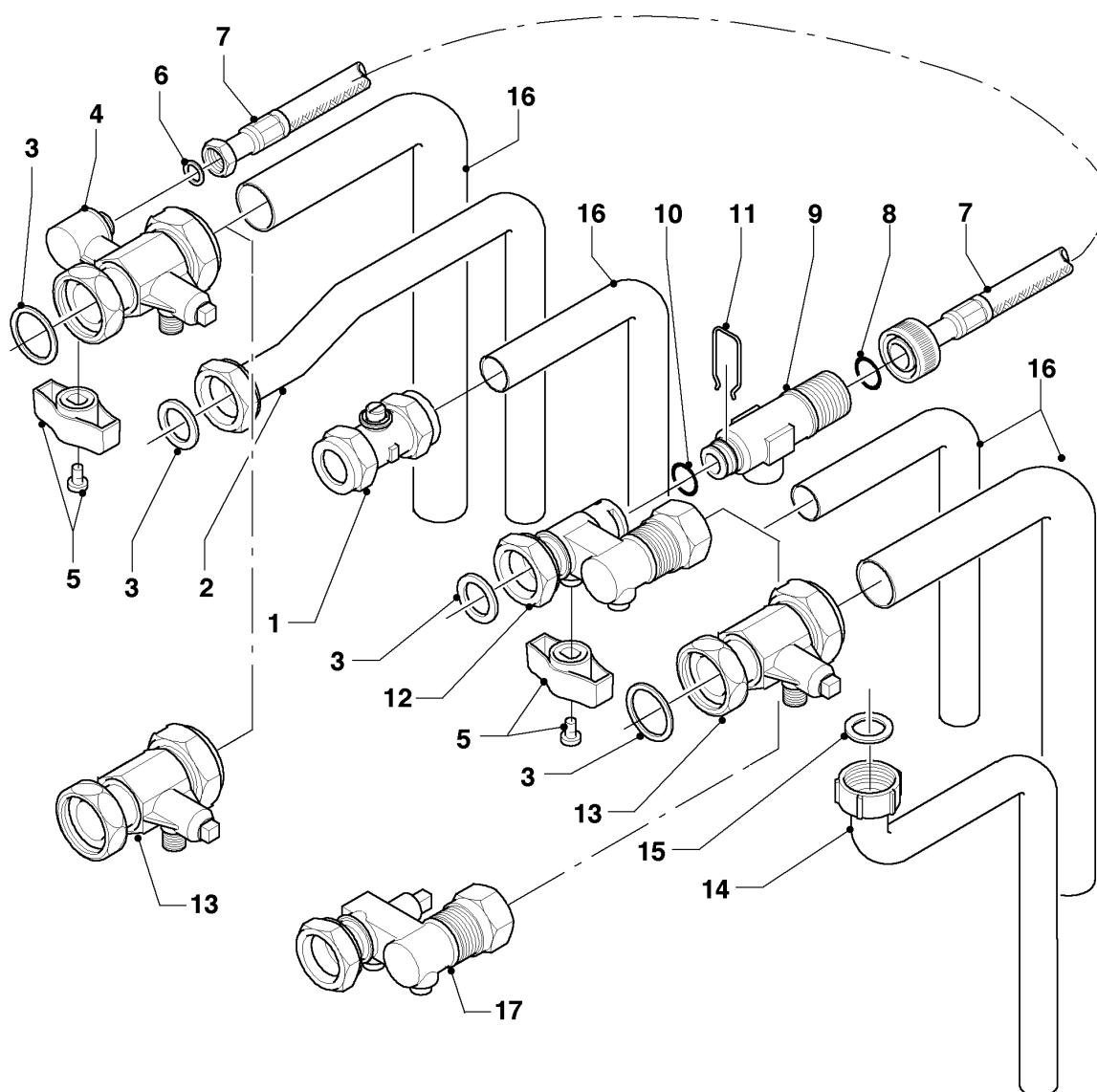
08a - Гидравлические части

| Поз. | Артикульный номер | Описание | Указание, замечание |
|------|-------------------|----------|---|
| 25a | - | - | Недоступно для заказа, см. поз. 23a, 24 |

Настенные газовые конденсационные котлы VC, VU

VU OE 246/3-5 R3

08b - Гидравлические части (Монтажный комплект)



02 - 08 - 125.01

Настенные газовые конденсационные котлы VC, VU

VU OE 246/3-5 R3

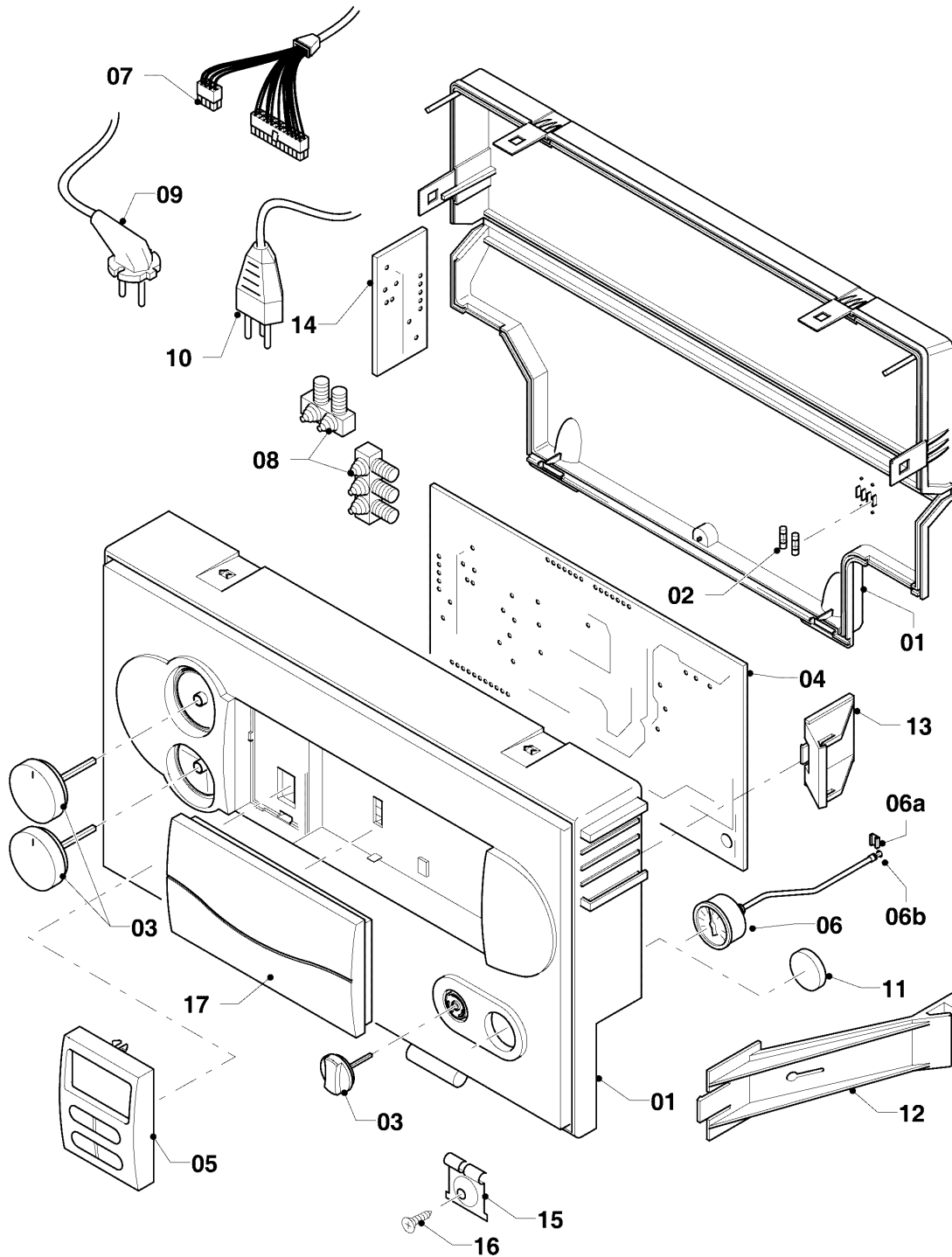
08b - Гидравлические части (Монтажный комплект)

| Поз. | Артикульный номер | Описание | Указание, замечание |
|------|-------------------|---|----------------------------------|
| 01 | 083437 | Обжимное соединение, R3/4 x 15 | для подключения газа |
| 02 | - | - | поз. отсутствует |
| 03 | 981140 | Прокладка прямоуг. сечения, 3/4, (x10) | |
| 04 | - | - | Позиция отсутствует, см. поз. 13 |
| 05 | - | - | Позиция отсутствует |
| 06 | - | - | Позиция отсутствует |
| 07 | - | - | Позиция отсутствует |
| 08 | - | - | Позиция отсутствует |
| 09 | - | - | Позиция отсутствует |
| 10 | - | - | Позиция отсутствует |
| 11 | - | - | Позиция отсутствует |
| 12 | - | - | Позиция отсутствует |
| 13 | 0020017772 | Сервисный кран лев. + прав. | с поз. 03 |
| 13 | 022751 | Труба, G3/4 x 22, (x2) | не показан, для Сервисный кран |
| 14 | 0020010297 | Труба, предохранительный вентиль (медь) | с поз. 15 |
| 15 | 0020010298 | Прокладка прямоуг. сечения, (x10) | |
| 16 | - | - | Недоступно для заказа |
| 17 | - | - | Позиция отсутствует |

Настенные газовые конденсационные котлы VC, VU

VU OE 246/3-5 R3

12 - Блок электроники



02-12-048.04

Настенные газовые конденсационные котлы VC, VU

VU OE 246/3-5 R3

12 - Блок электроники

| Поз. | Артикульный номер | Описание | Указание, замечание |
|------|-------------------|------------------------------------|--|
| 01 | 0020041164 | Корпус (Исполнение сер.) | с поз. 02, 03 |
| 02 | 0020067507 | Предохранитель, 2,0 А Т2Н, (x10) | 2,0 АТ |
| 03 | 0020048969 | Кнопка сер., компл. из 3 шт. | |
| 04 | 0020132764 | Плата управления | с поз. 02 |
| 05 | 0020056561 | Дисплей серый | |
| 06 | 180982 | Манометр | |
| 06a | 0020107709 | Держатель | |
| 06b | 981155 | Прокладка круглого сечения, (x10) | |
| 07 | 193586 | Кабельный жгут | VU OE 246/3-5 R3, Аппарат |
| 07 | 0020128696 | Кабельный жгут | Гидравлика |
| 08 | 078533 | кабельный зажим, компл. | |
| 09 | - | - | Позиция отсутствует для этих аппаратов |
| 10 | - | - | Позиция отсутствует для этих аппаратов |
| 11 | - | - | Позиция отсутствует для этих аппаратов |
| 12 | - | - | VU OE 246/3-5 R3, Позиция отсутствует для этих аппаратов |
| 13 | 193583 | держатель, (x2) | VU OE 246/3-5 R3 |
| 14 | - | - | Позиция отсутствует для этих аппаратов |
| 15 | 0020020025 | Держатель, Блок электроники, (x2) | с поз. 16 |
| 16 | 0020107695 | Винт, (x10) | |
| 17 | 0020130489 | Крышка, место для регулятора, сер. | |