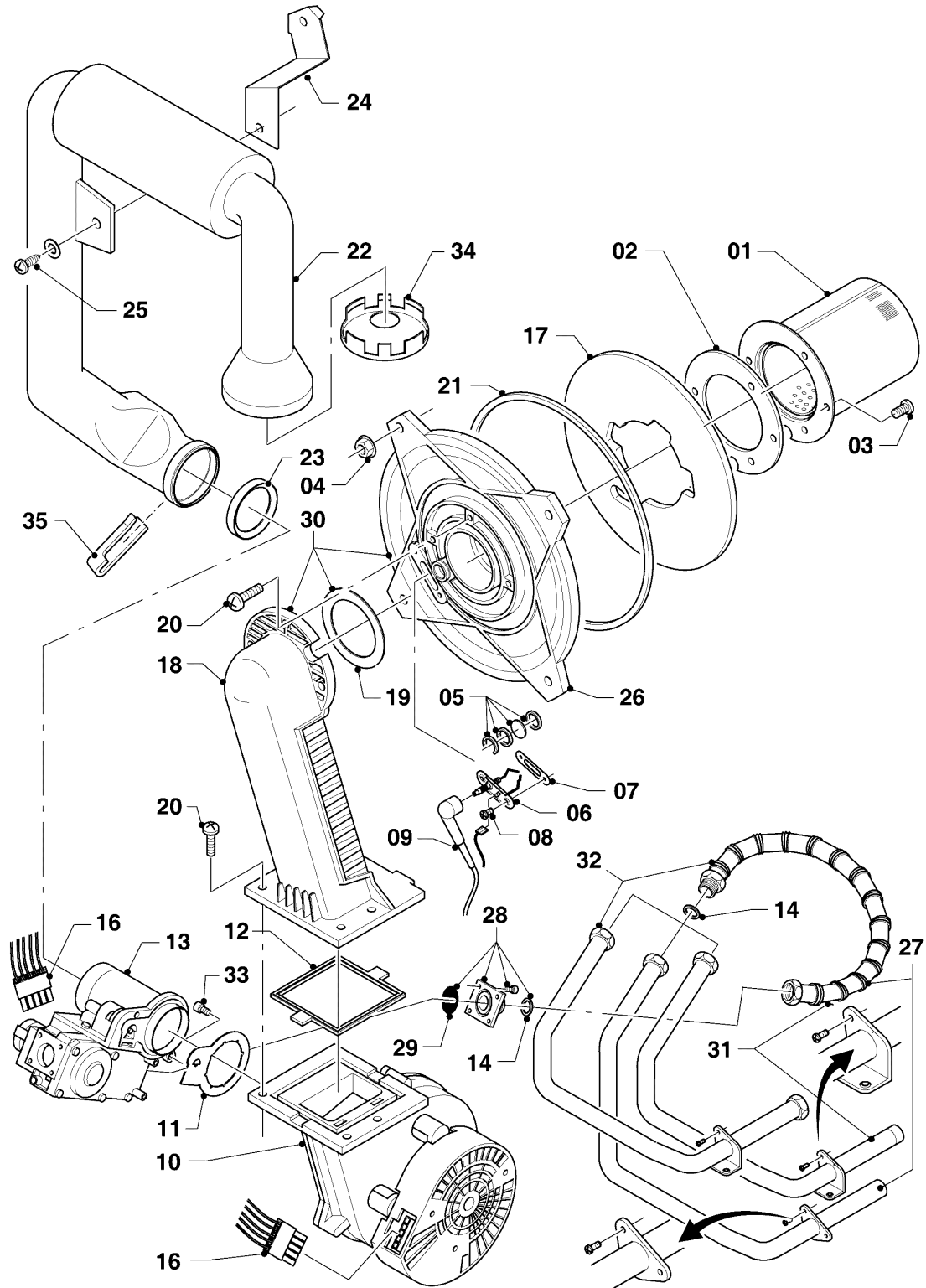


# Настенные газовые конденсационные котлы VC, VU

VU OE 246/3-5

04 - Горелка



02-04-038.07

## Настенные газовые конденсационные котлы VC, VU

VU OE 246/3-5

04 - Горелка

| Поз. | Артикульный номер | Описание  | Указание, замечание                |
|------|-------------------|---|------------------------------------|
| 00   | 0020042518        | Комплект переналадки, Природный газ/Пропан (только документы) | E -> P                             |
| 00   | 0020042519        | Комплект переналадки, Пропан/Природный газ (только документы) | P -> E                             |
| 01   | 049345            | Горелка   | VU OE 246/3-5, с поз. 02, 03       |
| 02   | 981103            | Прокладка, горелка  |                                    |
| 03   | 105900            | Винт со сферо-цилиндрической головкой, (x10)                  |                                    |
| 04   | 0020026537        | Гайка, (x5)   |                                    |
| 05   | 161245            | Смотровое стекло  |                                    |
| 06   | 090709            | Электрод  | с поз. 07, 08                      |
| 07   | 981330            | Прокладка, Электрод розжига                                   |                                    |
| 08   | 0010027341        | Винт, (x10) ISO 7045  |                                    |
| 09   | 193590            | Кабель розжига  |                                    |
| 09   | 0020075412        | Штекер (Розжиг)   | не показан                         |
| 10   | 193593            | Вентилятор  | с поз. 11, 12                      |
| 11   | 981104            | Прокладка   |                                    |
| 12   | 193594            | Прокладка   |                                    |
| 13   | 053471            | Газовая арматура  | VU OE 246/3-5, с поз. 11, 14, 29   |
| 14   | 981142            | Прокладка прямоуг. сечения, 1/2, (x10)                        |                                    |
| 16   | 193586            | Кабельный жгут  | VU OE 246/3-5                      |
| 17   | 193595            | Изолирующая пластина  | с поз. 02, 03                      |
| 18   | -                 | -   | Недоступно для заказа, см. поз. 30 |
| 19   | 981333            | Прокладка фланец/коллектор                                    |                                    |
| 20   | 193597            | Винт, (x10)   |                                    |
| 21   | 0020025929        | Комплект прокладок, фланец горелки, сервисный комплект        | с поз. 04, 07, 14                  |
| 22   | 103404            | Воздуховод  | VU OE 246/3-5, с поз. 23           |
| 23   | 981111            | Прокладка   |                                    |
| 24   | 103405            | Держатель   |                                    |

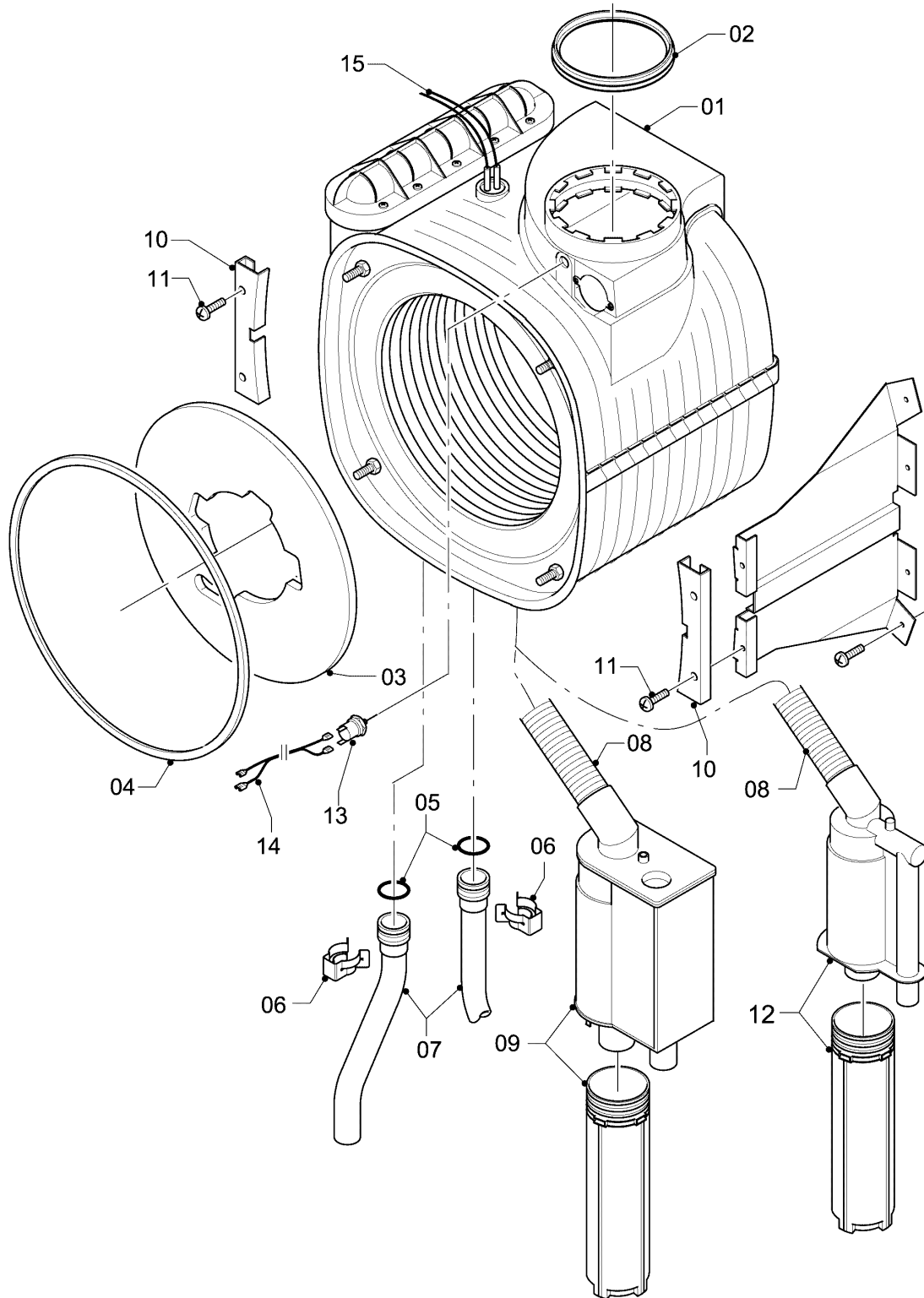
## Настенные газовые конденсационные котлы VC, VU

VU OE 246/3-5

04 - Горелка

| Поз. | Артикульный номер | Описание                          | Указание, замечание                                   |
|------|-------------------|-----------------------------------|---|
| 25   | 0020133833        | Винт, (x10)                       |   |
| 26   | -                 | -                                 | Недоступно для заказа, см. поз. 30                    |
| 27   | -                 | -                                 | Позиция отсутствует                                   |
| 28   | 0020010868        | Адаптер, газовая арматура         |   |
| 29   | 0020133834        | Прокладка круглого сечения, (x10) |   |
| 30   | 0020010867        | Фланец горелки, с коллектором     | с поз. 02, 03, 04, 05, 07, 08, 12, 14, 17, 19, 20, 21 |
| 31   | 0020046863        | Труба,                            | с поз. 14, 28   |
| 32   | -                 | -                                 | Позиция отсутствует                                   |
| 33   | 509685            | Винт, (x10)                       |   |
| 34   | -                 | -                                 | Позиция отсутствует                                   |
| 35   | -                 | -                                 | Позиция отсутствует для этих аппаратов                |

**Настенные газовые конденсационные котлы VC, VU**  
VU OE 246/3-5  
06 - Теплообменник



02-06-046.04

## Настенные газовые конденсационные котлы VC, VU

VU OE 246/3-5

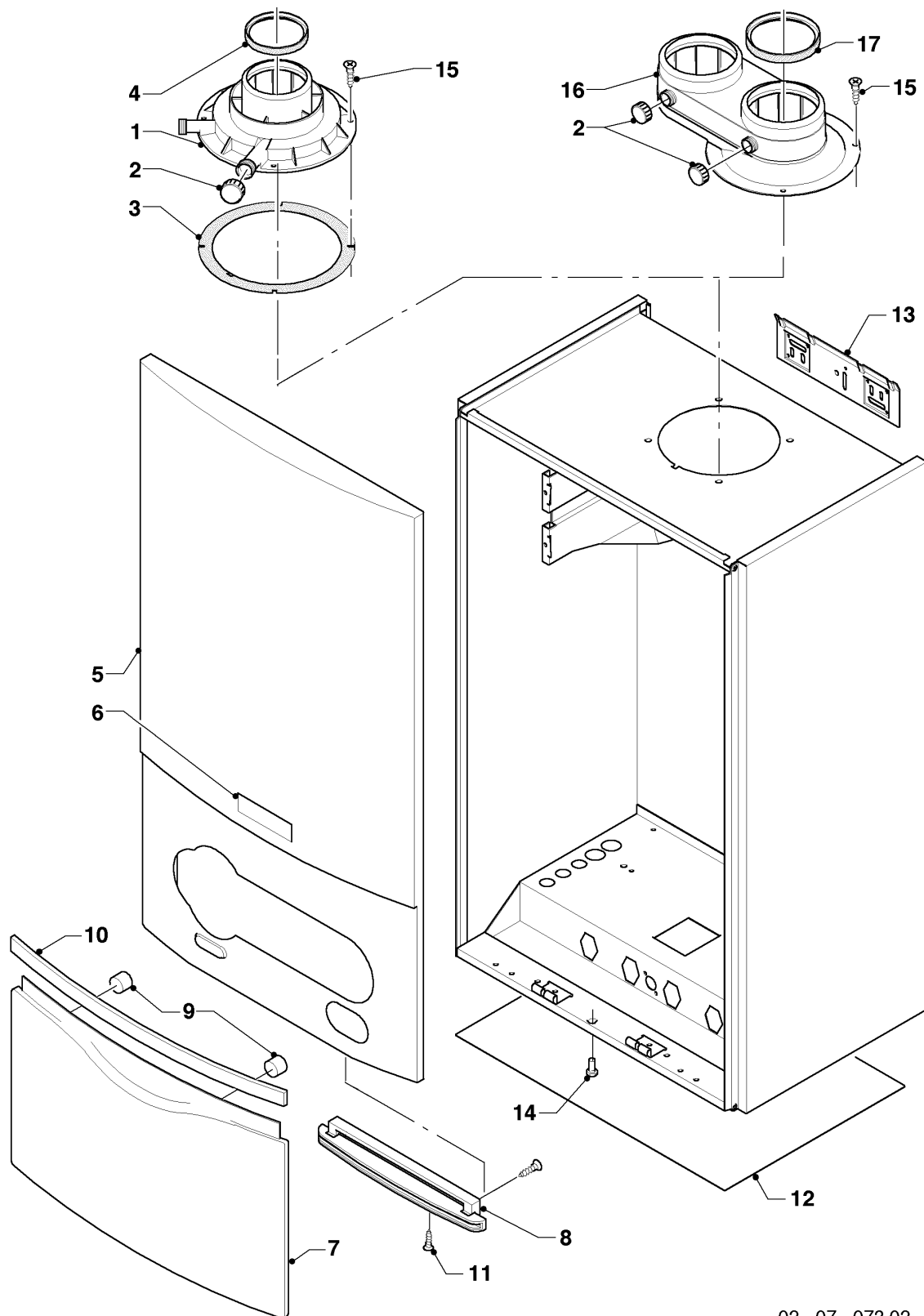
06 - Теплообменник

| Поз. | Артикульный номер | Описание   | Указание, замечание                                     |
|------|-------------------|--|---|
| 01   | 0020135131        | Теплообменник первичный                                | VU OE 246/3-5, с поз. 02, 04-06                         |
| 01   | 0020093190        | Изоляция, 16 мм с Гайка + Шайба                        | VU OE 246/3-5, для теплообменника, не показано на схеме |
| 02   | 981227            | Прокладка, DN 80 EPDM                                  |   |
| 03   | 193595            | Изолирующая пластина                                   |   |
| 04   | 0020025929        | Комплект прокладок, фланец горелки, сервисный комплект |   |
| 05   | 103415            | Прокладка круглого сечения, (x10)                      |   |
| 06   | 103417            | Зажим, (x10)   |   |
| 07   | -                 | -  | см. Группа узлов 08а                                    |
| 08   | -                 | -  | Недоступно для заказа, см. поз. 12                      |
| 09   | -                 | -  | Позиция отсутствует                                     |
| 10   | 180989            | Держатель, (x2)  | VU OE 246/3-5, с поз. 11                                |
| 11   | 178968            | Винт, (x10)  |   |
| 12   | 180984            | Сифон  | с поз. 08   |
| 12   | 0020077919        | Прокладка круглого сечения, (x5)                       | не показан, Сифон нижн.                                 |
| 13   | -                 | -  | Позиция отсутствует                                     |
| 14   | -                 | -  | Позиция отсутствует                                     |
| 15   | 0020135111        | Кабель   |   |

# Настенные газовые конденсационные котлы VC, VU

VU OE 246/3-5

07 - Детали облицовки



02 - 07 - 073.02

## Настенные газовые конденсационные котлы VC, VU

VU OE 246/3-5

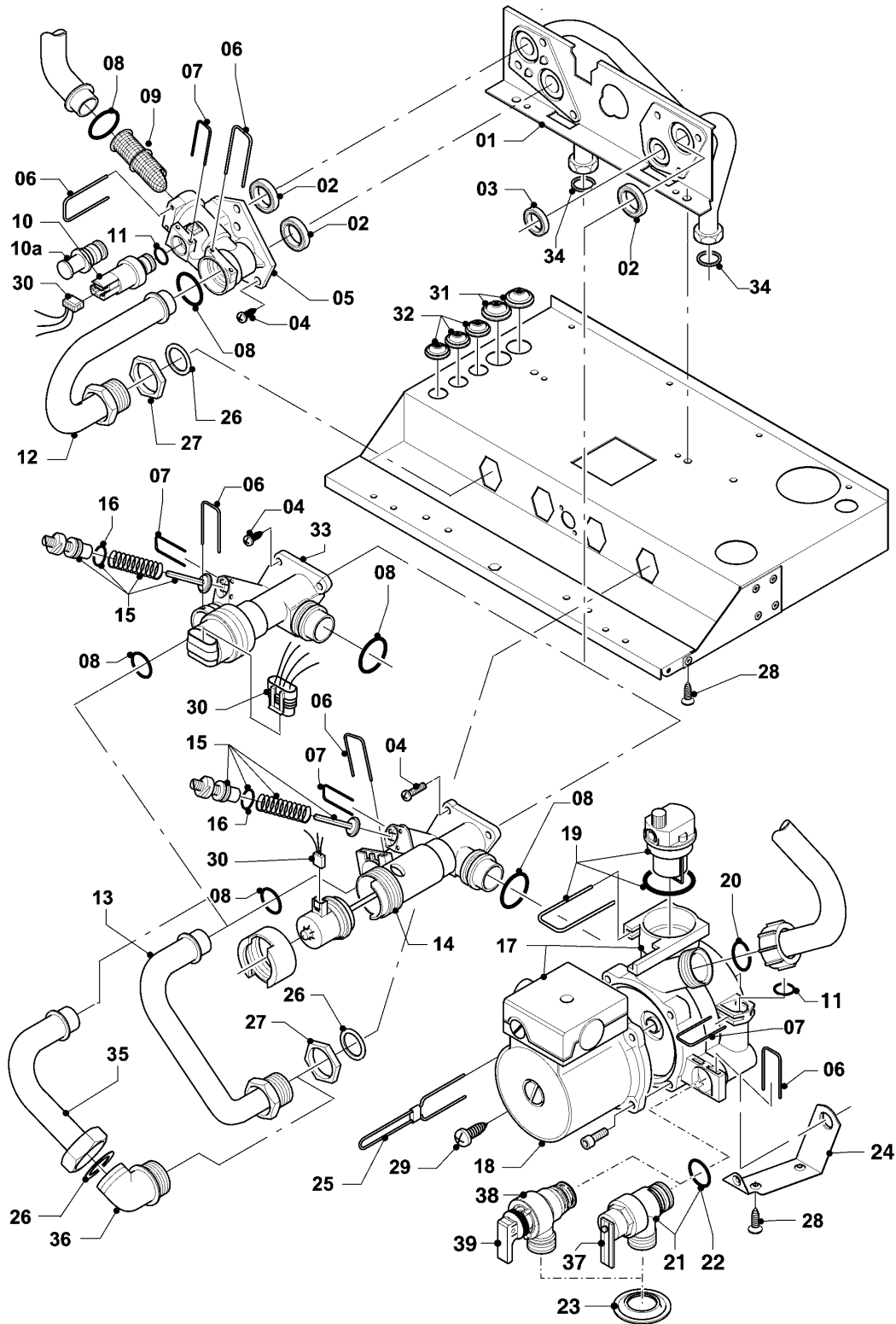
07 - Детали облицовки

| Поз. | Артикульный номер | Описание                            | Указание, замечание                               |
|------|-------------------|-------------------------------------|---|
| 01   | 180932            | Адаптер, 60/100 мм                  | VU OE 246/3-5, с поз. 02, 03, 04                  |
| 02   | 147392            | колпак, (x5)                        |   |
| 03   | 981232            | Прокладка, пористая резина          |   |
| 04   | 981233            | Прокладка, DN 60 EPDM               |   |
| 05   | 180935            | Облицовка                           | VU OE 246/3-5, с поз. 06-11                       |
| 06   | 118096            | Шильдик, Компл.                     |   |
| 07   | 180940            | Крышка                              | с поз. 09, 10, 11                                 |
| 08   | 180944            | Шарнир                              | с поз. 11   |
| 09   | -                 | -                                   | 180941 Больше не поставляется, Замена см. поз. 10 |
| 10   | 180942            | Ручка, бел.                         | с поз. 09   |
| 11   | 193538            | Винт, (x10)                         |   |
| 12   | 180988            | Крышка                              |   |
| 13   | 180987            | Держатель                           |   |
| 13   | 0020130588        | Крепежный комплект, винты и дюбели  | не показан  |
| 14   | 105839            | Винт с шестигранной головкой, (x10) |   |
| 15   | 500046            | Самонарезающий винт                 |   |
| 16   | -                 | -                                   | Позиция отсутствует                               |
| 17   | -                 | -                                   | Позиция отсутствует                               |

# Настенные газовые конденсационные котлы VC, VU

VU OE 246/3-5

08 - Гидроблок



02-08-127.06



## Настенные газовые конденсационные котлы VC, VU

VU OE 246/3-5

08 - Гидроблок

| Поз. | Артикульный номер | Описание                          | Указание, замечание                                  |
|------|-------------------|-----------------------------------|--|
| 01   | 0020046782        | Гидроблок                         | с поз. 02, 03, 07, 08, 26, 28                        |
| 02   | 193535            | Прокладка, Тур-С, (x10)           |  |
| 02   | 178969            | Прокладка, Тур-С, (x10)           |  |
| 04   | 178967            | Винт, М5х18 мм, (x10)             |  |
| 05   | 179031            | Подключение, Подача (Пластмасса)  | с поз. 02, 04, 06, 07, 08, 10а, 11                   |
| 06   | 178992            | Зажим, (x10)                      |  |
| 07   | 0020107694        | Зажим, (x5)                       |  |
| 08   | 193537            | Прокладка круглого сечения, (x10) |  |
| 09   | 179030            | Сетка                             | с поз. 06, 08  |
| 10   | 0020059717        | Датчик давления воды              | с поз. 06, 11  |
| 10а  | -                 | -                                 | Недоступно для заказа, см. поз. 05                   |
| 11   | 178993            | Прокладка круглого сечения, (x10) |  |
| 12   | 179033            | Труба,                            | с поз. 08, 26  |
| 13   | 180999            | Труба,                            | с поз. 08, 26  |
| 14   | -                 | -                                 | Позиция отсутствует                                  |
| 15   | 178980            | Байпас                            | с поз. 07  |
| 16   | 193539            | Прокладка круглого сечения, (x10) |  |
| 17   | 178983            | Насос                             | VU OE 246/3-5, с поз. 02, 06, 08, 10, 19, 20, 22, 29 |
| 18   | -                 | -                                 | Недоступно для заказа                                |
| 19   | 104521            | Воздухоотводчик                   |  |
| 20   | 193539            | Прокладка круглого сечения, (x10) |  |
| 21   | 178985            | Предохранительный клапан 3 Бар    | с поз. 06, 22, 37 (латунь)                           |
| 22   | 178986            | Прокладка круглого сечения, (x10) |  |
| 23   | 0020085467        | Прокладка, Трубный проход         |  |
| 24   | 178984            | Держатель                         |  |
| 25   | 178981            | Скоба                             |  |

## Настенные газовые конденсационные котлы VC, VU

VU OE 246/3-5

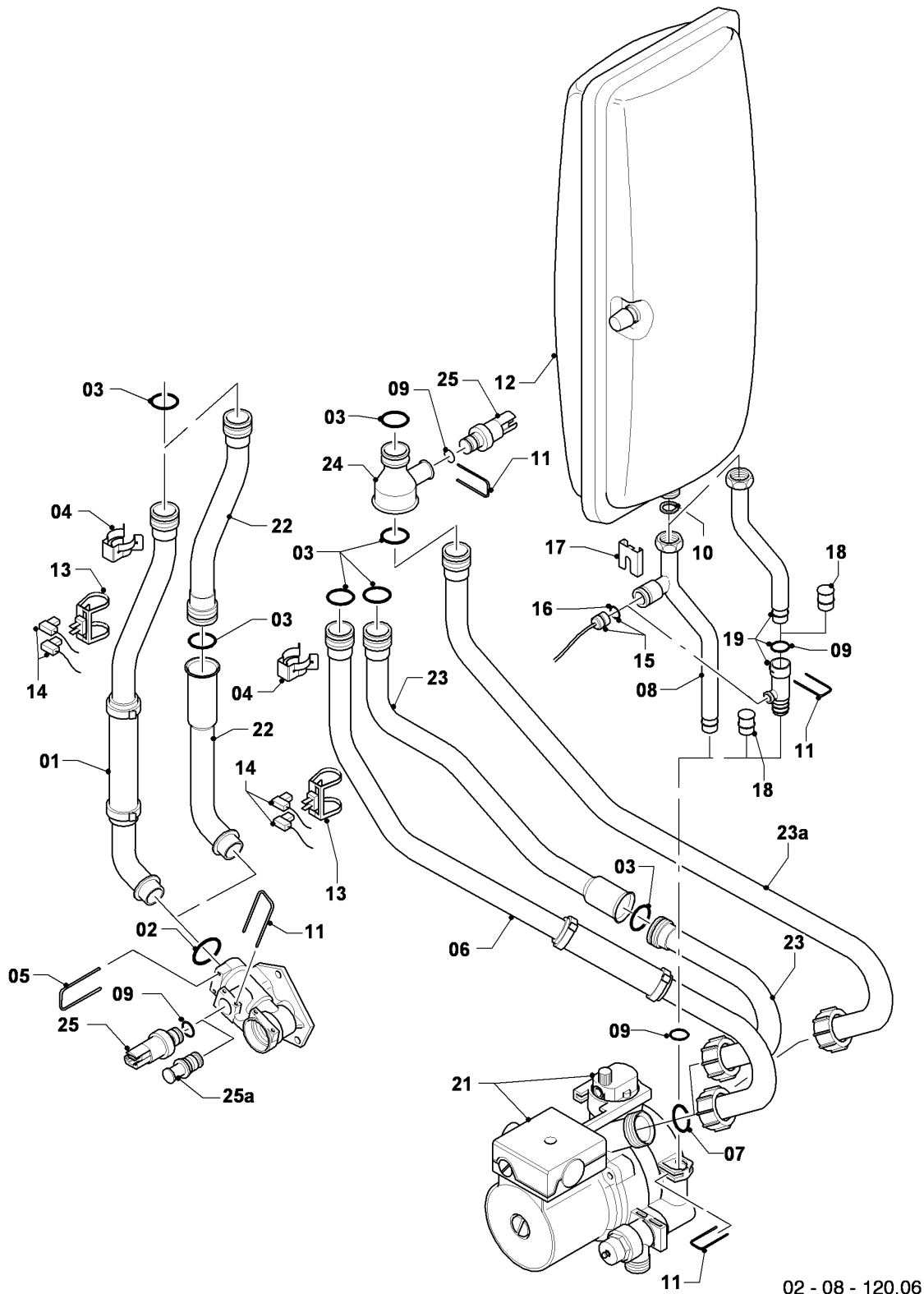
08 - Гидроблок

| Поз. | Артикульный номер | Описание                                       | Указание, замечание                              |
|------|-------------------|--|--|
| 26   | 981140            | Прокладка прямоуг. сечения, 3/4, (x10)         |  |
| 27   | 193598            | Гайка, компл. из 4 шт.                         |  |
| 28   | 0020107695        | Винт, (x10)                                    |  |
| 29   | 0020133833        | Винт, (x10)                                    |  |
| 30   | 0020128696        | Кабельный жгут                                 |  |
| 31   | 509120            | Прокладка, (x10)                               |  |
| 32   | 509121            | Прокладка, (x10)                               |  |
| 33   | 0020132682        | Приоритетный переключающий клапан, с адаптером | VU OE 246/3-5, с поз. 02, 03, 04, 06, 07, 08, 15 |
| 33   | 0020270733        | Кабель, адаптер привода 3-х ход.вентиля        | не показан                                       |
| 34   | 981142            | Прокладка прямоуг. сечения, 1/2, (x10)         |  |
| 35   | -                 | -  | Позиция отсутствует                              |
| 36   | -                 | -  | Позиция отсутствует                              |
| 37   | 178974            | Рычаг  |  |
| 38   | 0020275015        | Предохранительный клапан 3 Бар                 | с поз. 06, 22, 39 (пластик)                      |
| 39   | -                 | -  | Недоступно для заказа, см. поз. 38               |

# Настенные газовые конденсационные котлы VC, VU

## VU OE 246/3-5

08a - Гидравлические части



02 - 08 - 120.06

## Настенные газовые конденсационные котлы VC, VU

VU OE 246/3-5

08а - Гидравлические части

| Поз. | Артикульный номер | Описание                          | Указание, замечание                                   |
|------|-------------------|-----------------------------------|---|
| 01   | -                 | -                                 | 180946 Больше не поставляется, см. поз. 22            |
| 02   | 193537            | Прокладка круглого сечения, (x10) |   |
| 03   | 103415            | Прокладка круглого сечения, (x10) |   |
| 04   | 103417            | Зажим, (x10)                      |   |
| 05   | 178992            | Зажим, (x10)                      |   |
| 06   | -                 | -                                 | 180948 Больше не поставляется, см. поз. 23а           |
| 07   | 193539            | Прокладка круглого сечения, (x10) |   |
| 08   | -                 | -                                 | поз. отсутствует                                      |
| 09   | 178993            | Прокладка круглого сечения, (x10) |   |
| 10   | 981149            | Прокладка прямоуг. сечения, (x10) |   |
| 11   | 0020107694        | Зажим, (x5)                       |   |
| 12   | 181051            | Расширительный бак 10 л.          | VU OE 246/3-5, с поз. 10                              |
| 13   | 193592            | НТС-датчик, 19 мм                 |   |
| 14   | 193586            | Кабельный жгут                    | VU OE 246/3-5   |
| 15   | 180982            | Манометр                          |   |
| 16   | 981155            | Прокладка круглого сечения, (x10) |   |
| 17   | 0020107709        | Держатель                         |   |
| 18   | -                 | -                                 | VU OE 246/3-5, Позиция отсутствует для этих аппаратов |
| 19   | 0020025045        | Труба,                            | VU OE 246/3-5, с поз. 10, 11, 16, 17                  |
| 20   | 0020023812        | Адаптер, манометр 10/10           | с поз. 09, 11, 16, 17                                 |
| 21   | 178983            | Насос                             | VU OE 246/3-5   |
| 22   | 0020068956        | Труба, телескопич. (компл.)       | VU OE 246/3-5, с поз. 02, 03                          |
| 23   | -                 | -                                 | Больше не поставляется, Замена см. поз. 23а           |
| 23а  | 0020068958        | Труба,                            | с поз. 03, 04, 07, 09, 11, 24, 25а                    |
| 24   | 0020087657        | Адаптер                           | с поз. 03, 09, 11, 25а                                |
| 25   | 0020059717        | Датчик давления воды              | с поз. 09, 11   |

## Настенные газовые конденсационные котлы VC, VU

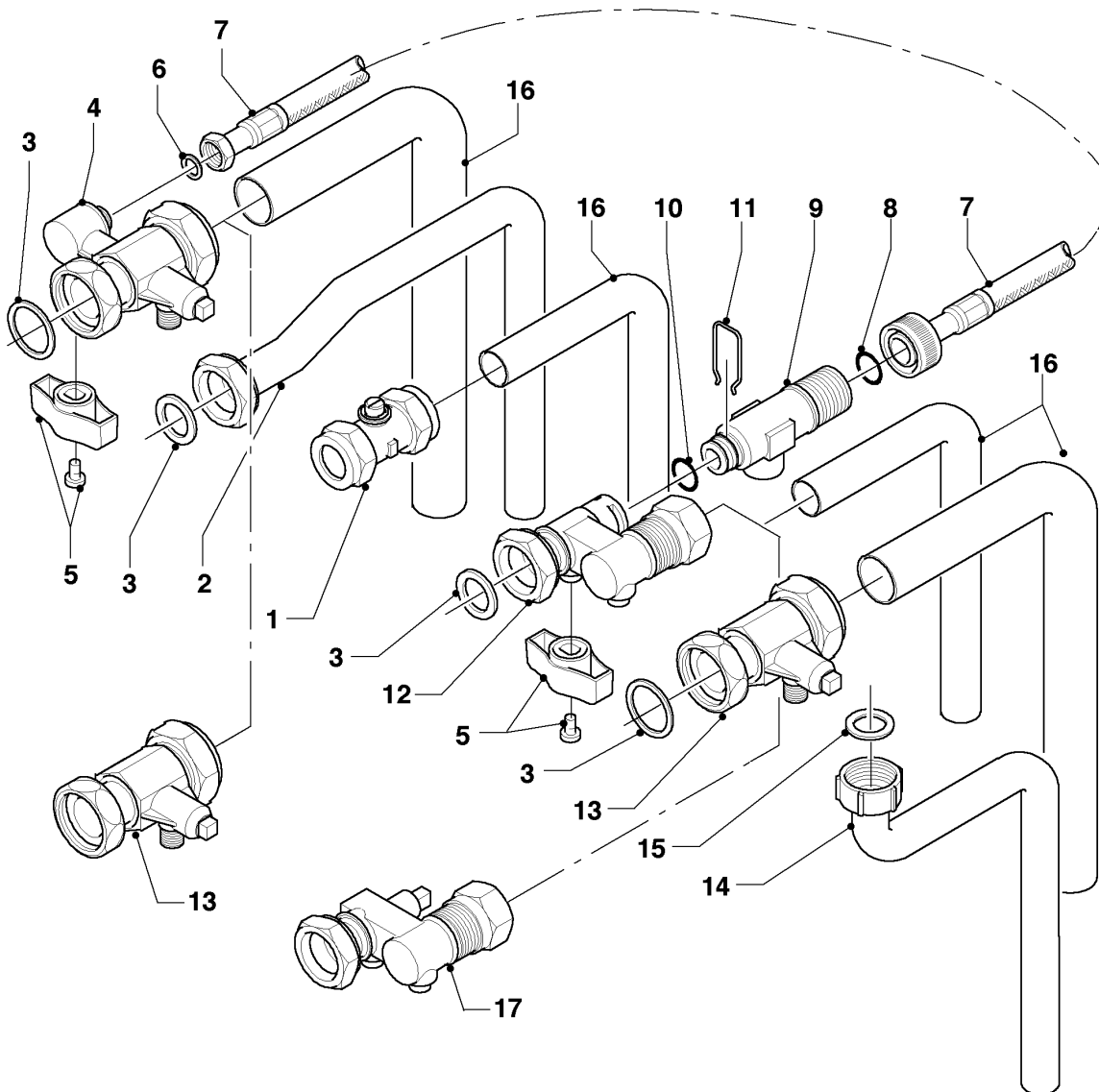
VU OE 246/3-5

08a - Гидравлические части

| Поз. | Артикульный номер | Описание | Указание, замечание                     |
|------|-------------------|----------|---|
| 25a  | -                 | -        | Недоступно для заказа, см. поз. 23a, 24 |

# Настенные газовые конденсационные котлы VC, VU VU OE 246/3-5

08b - Гидравлические части (Монтажный комплект)



02 - 08 - 125.01

## Настенные газовые конденсационные котлы VC, VU VU OE 246/3-5

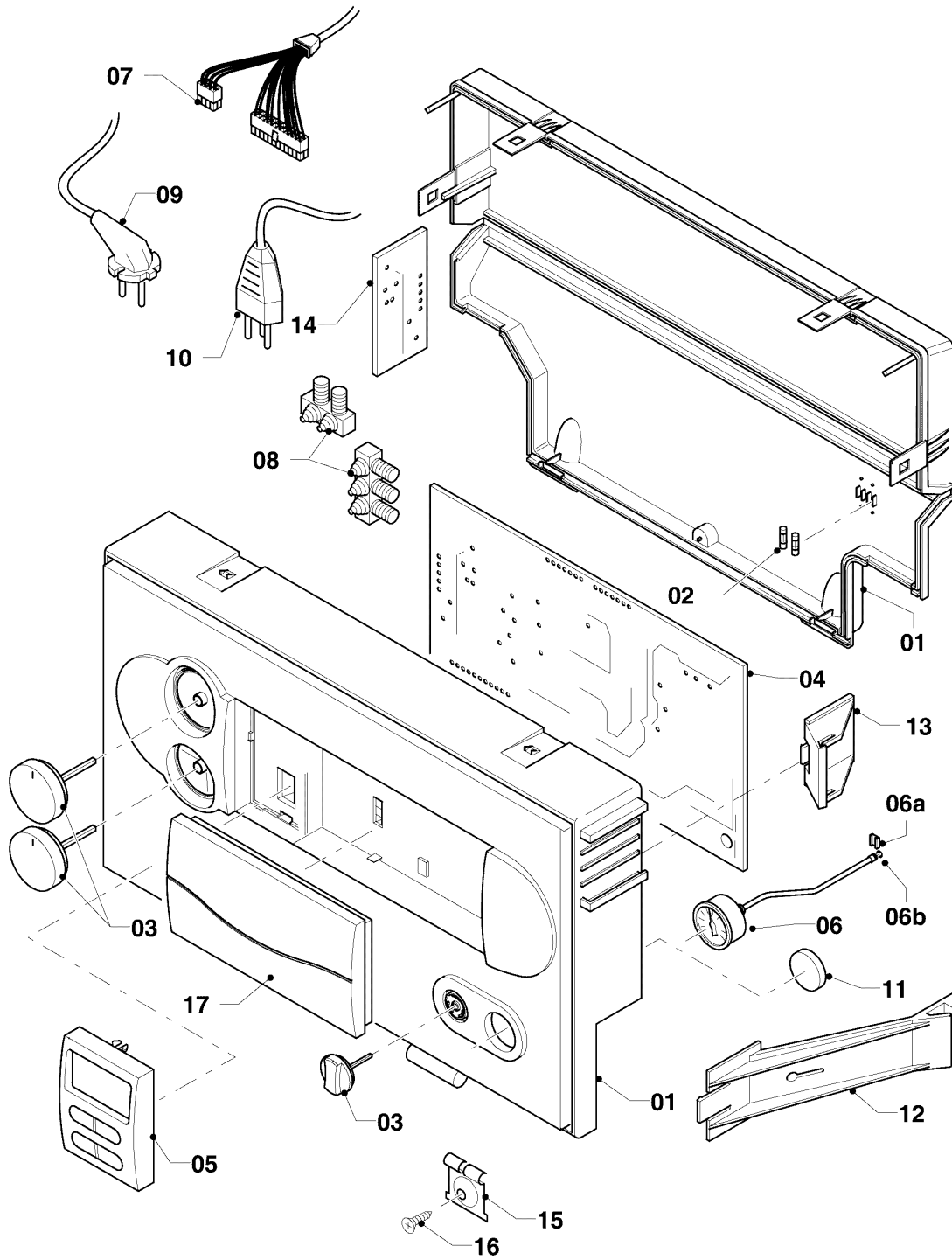
08b - Гидравлические части (Монтажный комплект)

| Поз. | Артикульный номер | Описание                                      | Указание, замечание              |
|------|-------------------|---|----------------------------------|
| 01   | 083437            | Обжимное соединение,<br>R3/4 x 15             | для подключения газа             |
| 02   | -                 | -   | поз. отсутствует                 |
| 03   | 981140            | Прокладка прямоуг.<br>сечения, 3/4, (x10)     |                                  |
| 04   | -                 | -   | Позиция отсутствует, см. поз. 13 |
| 05   | -                 | -   | Позиция отсутствует              |
| 06   | -                 | -   | Позиция отсутствует              |
| 07   | -                 | -   | Позиция отсутствует              |
| 08   | -                 | -   | Позиция отсутствует              |
| 09   | -                 | -   | Позиция отсутствует              |
| 10   | -                 | -   | Позиция отсутствует              |
| 11   | -                 | -   | Позиция отсутствует              |
| 12   | -                 | -   | Позиция отсутствует              |
| 13   | 0020017772        | Сервисный кран лев. +<br>прав.                | с поз. 03                        |
| 13   | 022751            | Труба, G3/4 x 22, (x2)                        | не показан, для Сервисный кран   |
| 14   | 0020010297        | Труба, предохранительный<br>вентиль<br>(медь) | с поз. 15                        |
| 15   | 0020010298        | Прокладка прямоуг.<br>сечения, (x10)          |                                  |
| 16   | -                 | -   | Недоступно для заказа            |
| 17   | -                 | -   | Позиция отсутствует              |

# Настенные газовые конденсационные котлы VC, VU

## VU OE 246/3-5

### 12 - Блок электроники



02-12-048.04



## Настенные газовые конденсационные котлы VC, VU

VU OE 246/3-5

12 - Блок электроники

| Поз. | Артикульный номер | Описание                           | Указание, замечание                                   |
|------|-------------------|------------------------------------|---|
| 01   | 0020041164        | Корпус (Исполнение сер.)           | с поз. 02, 03   |
| 02   | 0020067507        | Предохранитель, 2,0 А Т2Н, (x10)   | 2,0 АТ  |
| 03   | 0020048969        | Кнопка сер., компл. из 3 шт.       |   |
| 04   | 0020132764        | Плата управления                   | с поз. 02   |
| 05   | 0020056561        | Дисплей серый                      |   |
| 06   | 180982            | Манометр                           |   |
| 06a  | 0020107709        | Держатель                          |   |
| 06b  | 981155            | Прокладка круглого сечения, (x10)  |   |
| 07   | 193586            | Кабельный жгут                     | VU OE 246/3-5, Аппарат                                |
| 07   | 0020128696        | Кабельный жгут                     | Гидравлика  |
| 08   | 078533            | кабельный зажим, компл.            |   |
| 09   | -                 | -                                  | Позиция отсутствует для этих аппаратов                |
| 10   | -                 | -                                  | Позиция отсутствует для этих аппаратов                |
| 11   | -                 | -                                  | Позиция отсутствует для этих аппаратов                |
| 12   | -                 | -                                  | VU OE 246/3-5, Позиция отсутствует для этих аппаратов |
| 13   | 193583            | держатель, (x2)                    | VU OE 246/3-5   |
| 14   | -                 | -                                  | Позиция отсутствует для этих аппаратов                |
| 15   | 0020020025        | Держатель, Блок электроники, (x2)  | с поз. 16   |
| 16   | 0020107695        | Винт, (x10)                        |   |
| 17   | 0020130489        | Крышка, место для регулятора, сер. |   |