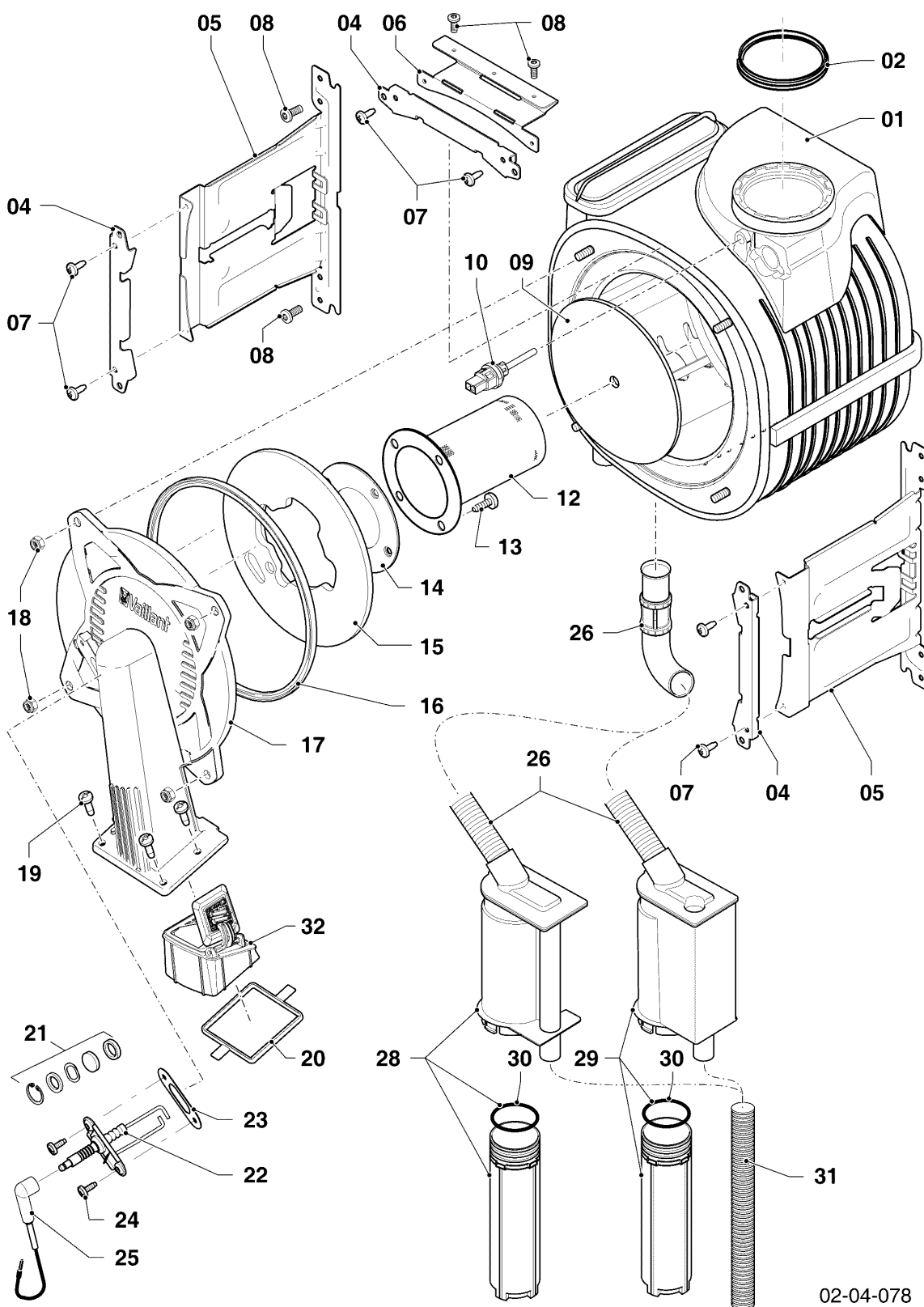


Настенные газовые конденсационные котлы VC, VU

VU INT IV 166/5-5 R6

04 - Горелка, теплообменник



02-04-078

Настенные газовые конденсационные котлы VC, VU

VU INT IV 166/5-5 R6

04 - Горелка, теплообменник

Поз.	Артикульный номер	Описание	Указание, замечание
01	0020246710	Теплообменник	VU INT IV 166/5-5 R6, с поз. 09, 16, 18
02	981227	Прокладка, DN 80 EPDM	
04	0020135117	Держатель, Первичный ТО	с поз. 07
05	0020135112	Держатель, первичный т.о.	VU INT IV 166/5-5 R6, споз. 07, 08
07	0020133828	Винт, (x10)	
08	0020136643	Винт, (x10)	
09	0020252122	Изоляция, 24 мм	
10	-	-	Не для этого аппарата
12	0020223029	Горелка	VU INT IV 166/5-5 R6, с поз. 13, 14
13	105900	Винт со сферо-цилиндрической головкой, (x10)	
14	981103	Прокладка, горелка	
15	193595	Изолирующая пластина	с поз. 13, 14
16	0020025929	Комплект прокладок, фланец горелки, сервисный комплект	с поз. 18, 23
16	0020218247	Комплект прокладок, электрод. Сервисный комплект II	с поз. 18, 22, 23, 24
17	0020135118	Фланец горелки	с поз. 13, 14, 16, 18, 19, 20, 21, 23, 24
18	0020026537	Гайка, (x5)	
19	193597	Винт, (x10)	
20	193594	Прокладка	
21	161245	Смотровое стекло	
22	0020133816	Электрод (розжиг и ионизация)	с поз. 23, 24
22	0020218247	Комплект прокладок, электрод. Сервисный комплект II	с поз. 16, 18, 23, 24
23	981330	Прокладка, Электрод розжига	
24	0020198257	Винт, (x10)	
25	0020135119	Кабель	
25	0020075412	Штекер (Розжиг)	

Настенные газовые конденсационные котлы VC, VU

VU INT IV 166/5-5 R6

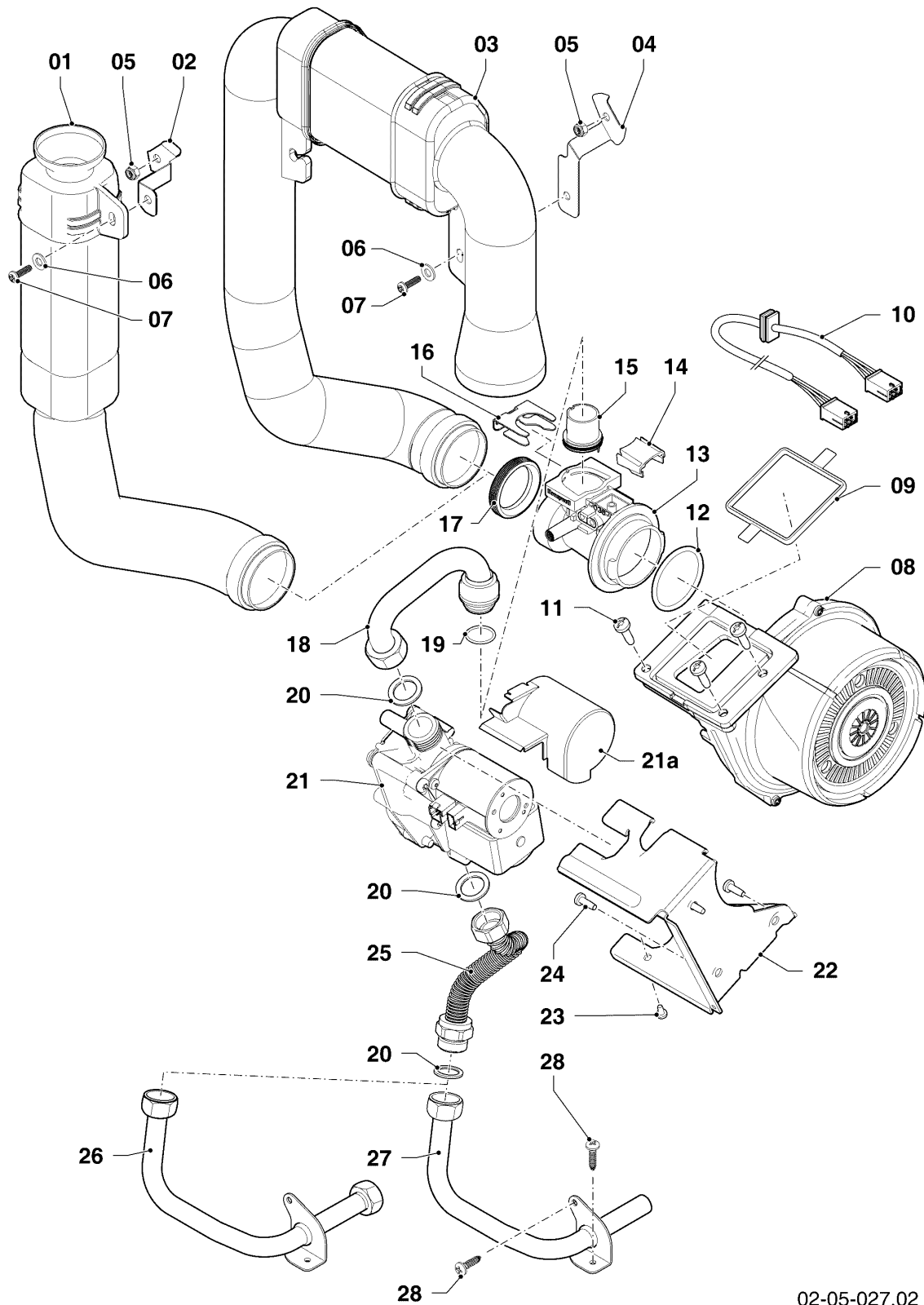
04 - Горелка, теплообменник

Поз.	Артикульный номер	Описание	Указание, замечание
26	-	-	недоступно как запчасть, см. поз. 28
28	0020184119	Сифон	с поз. 26
29	-	-	Не для этого аппарата
30	0020077919	Прокладка круглого сечения, (x5)	
31	0020144602	Шланг, Конденсат	
32	-	-	Не для этого аппарата

Настенные газовые конденсационные котлы VC, VU

VU INT IV 166/5-5 R6

05 - Газовый тракт



02-05-027.02

Настенные газовые конденсационные котлы VC, VU

VU INT IV 166/5-5 R6

05 - Газовый тракт

Поз.	Артикульный номер	Описание	Указание, замечание
00	0020175903	Комплект переналадки на природный газ	VU INT IV 166/5-5 R6, на прир.газ Н, не показан
00	0020175905	Комплект переналадки, на Р	VU INT IV 166/5-5 R6, на сжиж.газ Р, не показан
01	0020135147	Воздуховод	VU INT IV 166/5-5 R6
02	0020135150	Держатель, Воздуховод	VU INT IV 166/5-5 R6, с поз. 05, 06, 07
05	0020026537	Гайка, (x5)	
06	0020135152	Подкладная шайба, (x10)	
07	0020133833	Винт, (x10)	
08	0020135138	Вентилятор	VU INT IV 166/5-5 R6, с поз. 09, 11, 12, 20, 23, 24
09	193594	Прокладка	
11	193597	Винт, (x10)	
12	0020135120	Прокладка круглого сечения, Venturi, (x5)	
13	0020135122	Трубка Вентури	VU INT IV 166/5-5 R6, ВНИМАНИЕ!: Предварит.сопло(поз.15) использовать повторно! с поз. 12, 14, 19, 20
14	0020136647	Крышка, над Вентури	
15	0020135126	Предварит. сопло + Кодирующий штекер (желтый)	Для природного газа, с поз. 12, 19, 20
15	0020135128	Предварит. сопло + Кодирующий штекер (серый)	для сжиженный газ (пропан), с поз. 12,19,20
16	0020136636	Зажим (клипса), (x10)	
17	0020135149	Прокладка, Труба приточного воздуха	
18	0020135136	Газовая труба	с поз. 12, 19, 20
19	0020135135	Прокладка круглого сечения, (x10)	
20	981142	Прокладка прямоуг. сечения, 1/2, (x10)	
21	0020146733	Газовая арматура, с регулятором	VU INT IV 166/5-5 R6, для прир.и сжиж.газа, с поз. 09, 20, 23
21a	0010025794	Крышка, защита мотора (x5)	

Настенные газовые конденсационные котлы VC, VU

VU INT IV 166/5-5 R6

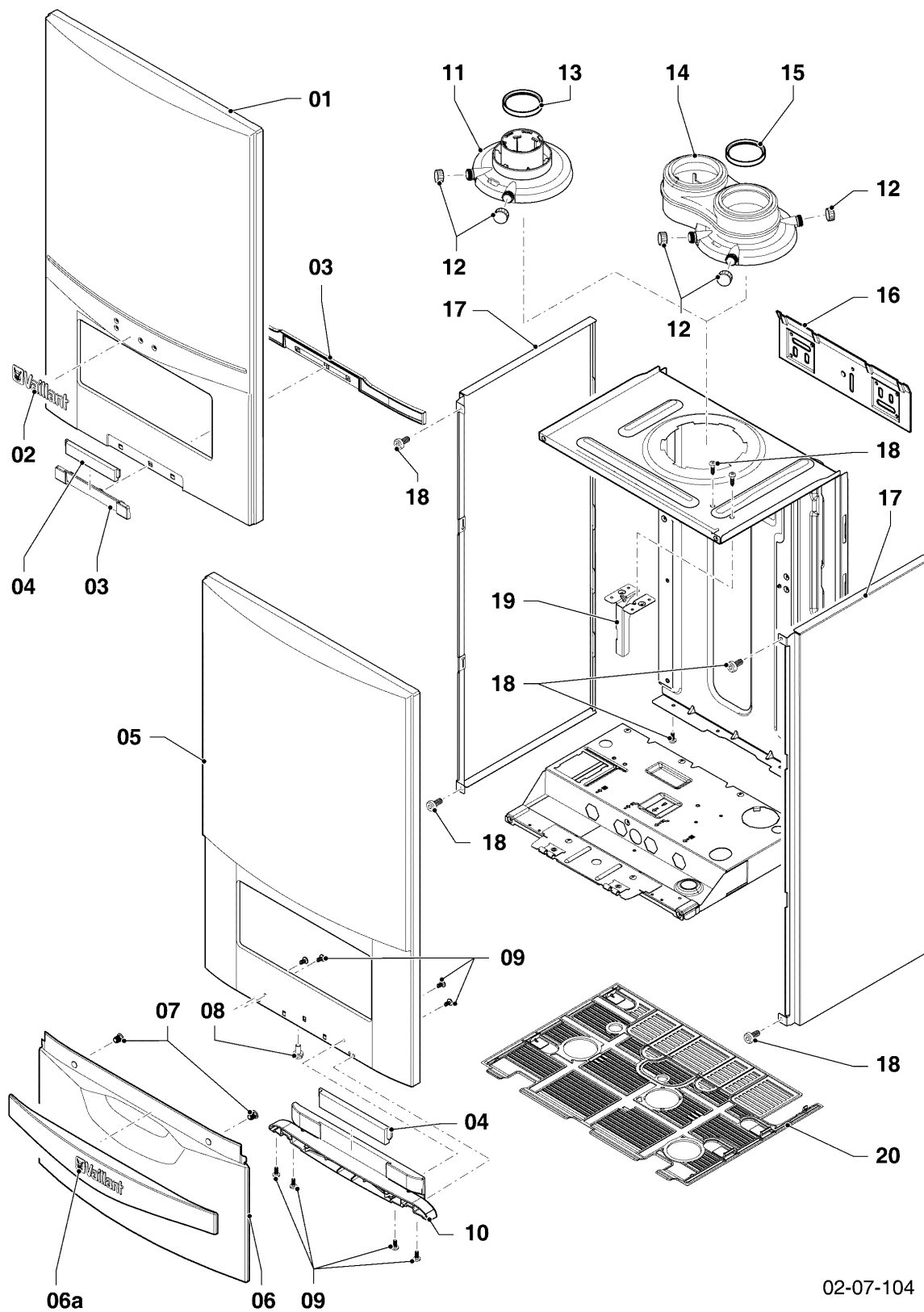
05 - Газовый тракт

Поз.	Артикульный номер	Описание	Указание, замечание
22	0020135145	держатель, Газовая арматура	с поз. 09, 11, 20, 23, 24
23	108628	Винт, (x10)	
24	509685	Винт, (x10)	
25	0020141340	Газовая труба, верхн.	с поз. 20
26	-	-	Не для этого аппарата
27	0020242590	Газовая труба, нижн.	с поз. 20, 28
28	0020136643	Винт, (x10)	

Настенные газовые конденсационные котлы VC, VU

VU INT IV 166/5-5 R6

07 - Детали облицовки



02-07-104

Настенные газовые конденсационные котлы VC, VU

VU INT IV 166/5-5 R6

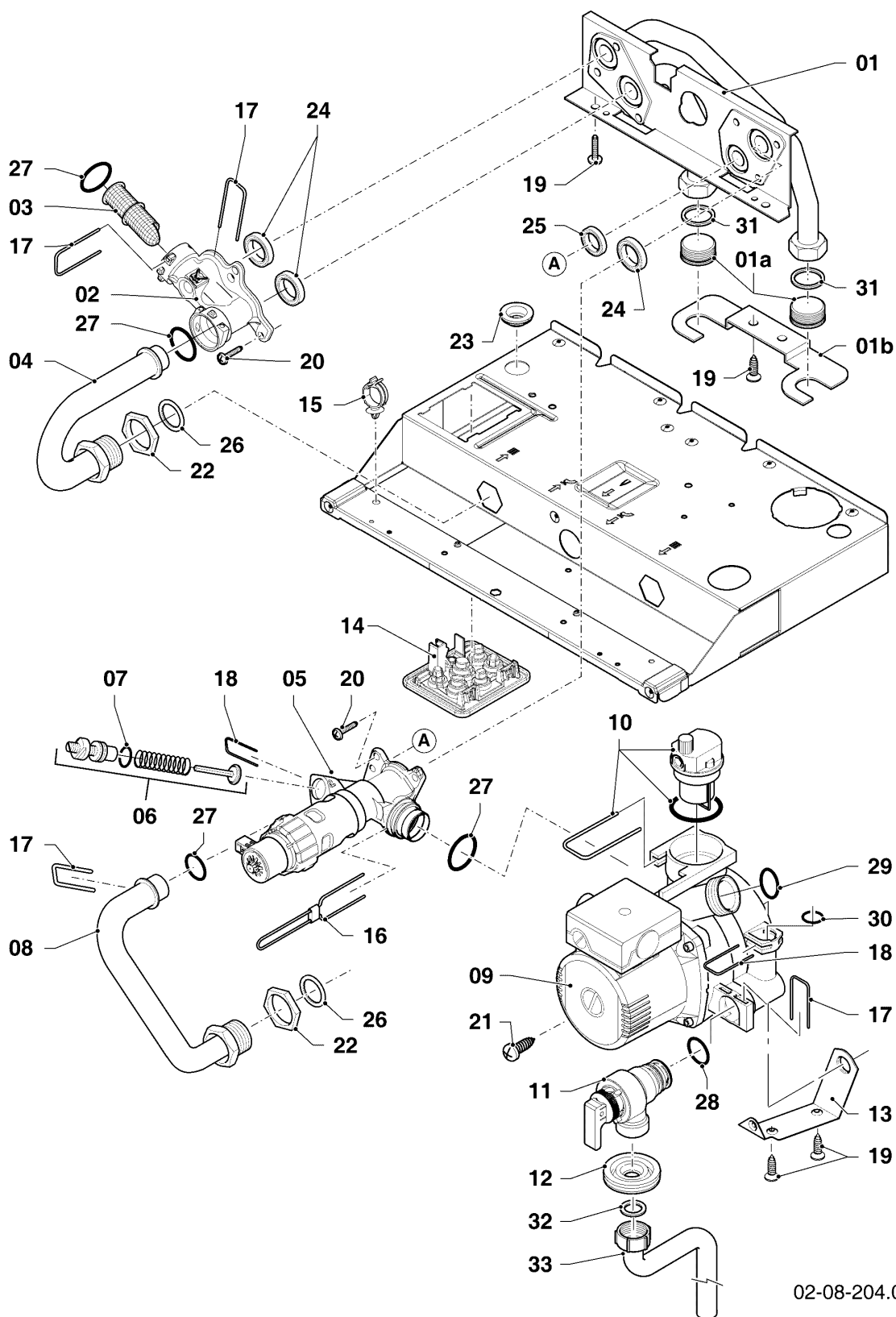
07 - Детали облицовки

Поз.	Артикульный номер	Описание	Указание, замечание
01	-	-	Не для этого аппарата
02	-	-	Не для этого аппарата
03	-	-	Не для этого аппарата
04	0020141349	Шильдик, описание аппарата	
05	0020144590	Облицовка, передн. (plus)	VU INT IV 166/5-5 R6, с поз. 06, 06а, 07, 08, 09, 10
06	0020144594	Крышка	с поз. 06а, 07, 09, 10
06а	0020144609	Ручка	с поз. 07
07	0020068136	Магнит, (x2)	
08	105839	Винт с шестигранной головкой, (x10)	
09	193538	Винт, (x10)	
10	0020144595	Шарнир	с поз. 09
11	0020144596	Адаптер 60/100	VU INT IV 166/5-5 R6, с поз. 12, 13
12	147392	колпак, (x5)	
13	981233	Прокладка, DN 60 EPDM	VU INT IV 166/5-5 R6
14	-	-	Не для этого аппарата
15	-	-	Не для этого аппарата
16	180987	Держатель	
16	0020130588	Крепежный комплект, винты и дюбели	не показан
17	0020144593	Облицовка, Боковая часть	с поз. 18
18	0020136643	Винт, (x10)	
19	0020144598	держатель, Расширительный бак	с поз. 18
20	-	-	Не для этого аппарата

Настенные газовые конденсационные котлы VC, VU

VU INT IV 166/5-5 R6

08a - Гидравлические части (Гидроблок)



02-08-204.02

Настенные газовые конденсационные котлы VC, VU

VU INT IV 166/5-5 R6

08a - Гидравлические части (Гидроблок)

Поз.	Артикульный номер	Описание	Указание, замечание
01	0020046782	Гидроблок	с поз. 19, 20, 24, 25, 27
01a	0020052070	Заглушка, компл. из 2 шт.	с поз. 31
01b	0010025790	Держатель, VC, трубы нагревателя	с поз. 19
02	0020140559	Подключение, Подача (Пластмасса)	с поз. 03, 17, 18, 20, 24, 27, 30
03	179030	Сетка	с поз. 17, 27
04	179033	Труба,	с поз. 22, 26, 27
05	0020132683	Приоритетный переключающий клапан, Смешение	с поз. 17, 20, 24, 25, 27
06	178980	Байпас	с поз. 07, 18
07	981165	Прокладка круглого сечения, (x10)	
08	180999	Труба,	с поз. 26, 27
09	0020213167	Насос	VU INT IV 166/5-5 R6, с п 10,13,17,18,19,21,24,25, 30
10	104521	Воздухоотводчик	
11	178985	Предохранительный клапан 3 Бар	с поз. 17, 28 (латунь)
11	0020275015	Предохранительный клапан 3 Бар	с поз. 17, 28 (пластик)
12	0020039723	Прокладка	
13	178984	Держатель	с поз. 19, 21
14	0020144603	Кабельная уплотнительная втулка	
15	0020144599	Зажим (клипса), (x5)	
16	178981	Скоба	
17	178992	Зажим, (x10)	
18	0020107694	Зажим, (x5)	
19	0020107695	Винт, (x10)	
20	0020133828	Винт, (x10)	
21	0020133833	Винт, (x10)	
22	0020144600	Гайка, G3/4, (x4)	
23	509120	Прокладка, (x10)	
24	193535	Прокладка, Тур-С, (x10)	

Настенные газовые конденсационные котлы VC, VU

VU INT IV 166/5-5 R6

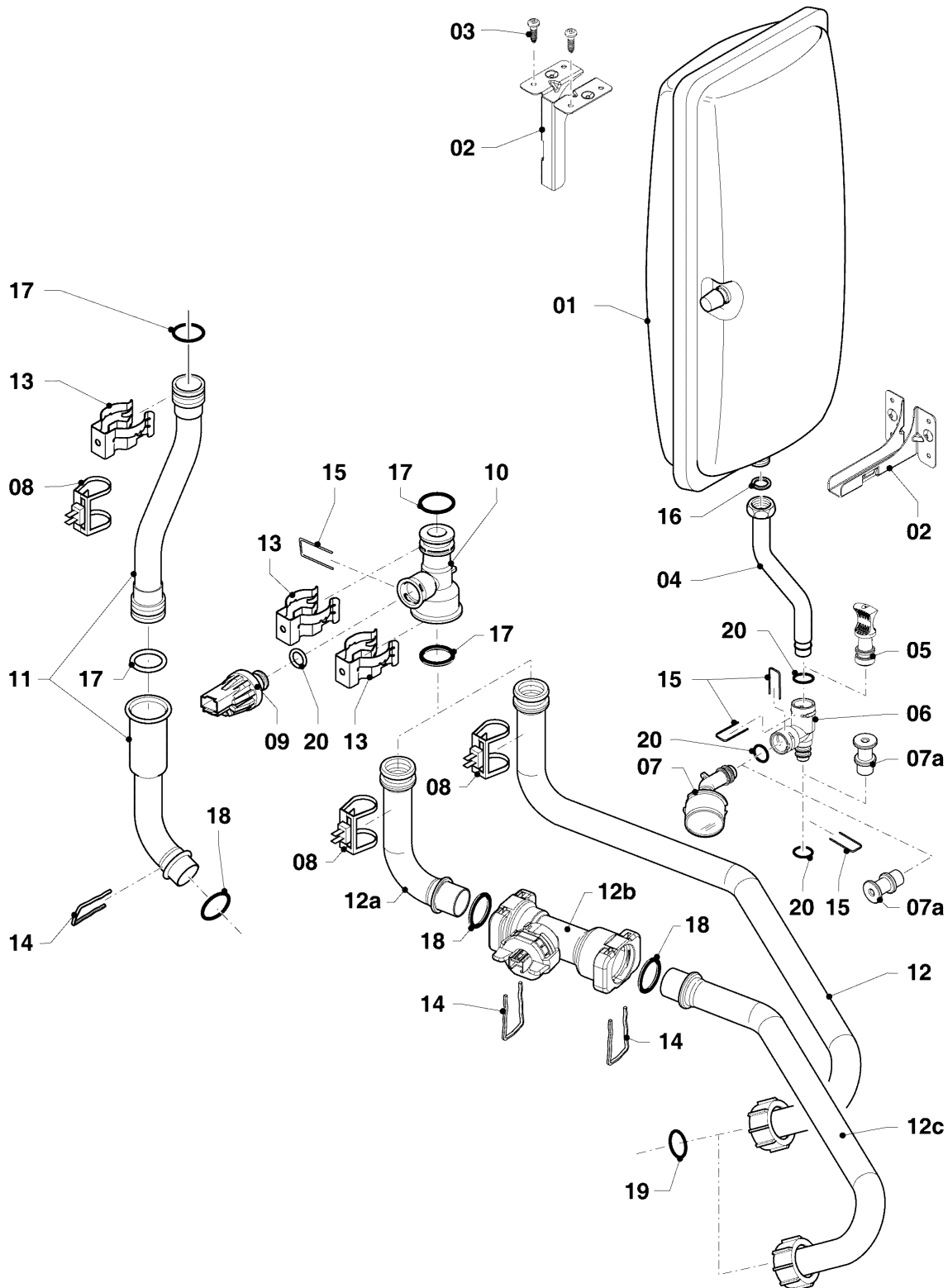
08a - Гидравлические части (Гидроблок)

Поз.	Артикульный номер	Описание	Указание, замечание
25	178969	Прокладка, Тур-С, (x10)	
26	981140	Прокладка прямоуг. сечения, 3/4, (x10)	
27	193537	Прокладка круглого сечения, (x10)	
28	178986	Прокладка круглого сечения, (x10)	
29	193539	Прокладка круглого сечения, (x10)	
30	178993	Прокладка круглого сечения, (x10)	
31	981142	Прокладка прямоуг. сечения, 1/2, (x10)	
32	0020010298	Прокладка прямоуг. сечения, (x10)	
33	0020244425	Труба, предохранительный клапан (Пластик)	с поз. 32

Настенные газовые конденсационные котлы VC, VU

VU INT IV 166/5-5 R6

08b - Гидравлические части



02-08-201.03

Настенные газовые конденсационные котлы VC, VU

VU INT IV 166/5-5 R6

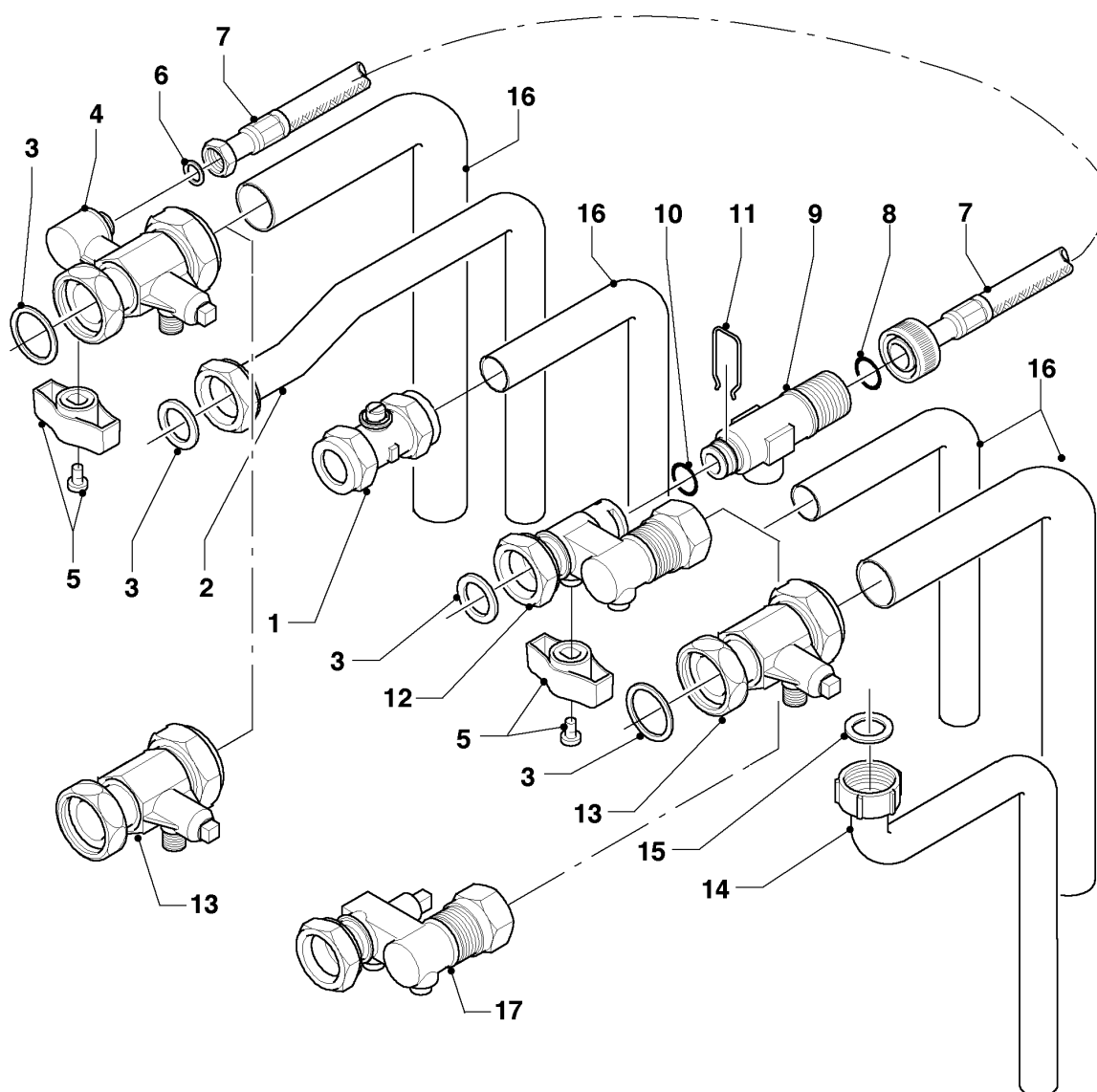
08b - Гидравлические части

Поз.	Артикульный номер	Описание	Указание, замечание
01	181051	Расширительный бак 10 л.	с поз. 16
02	0020144598	держатель, Расширительный бак	с поз. 03
03	0020136643	Винт, (x10)	
04	0020144605	Труба, ADG	с поз. 15, 16, 20
05	-	-	Не для этого аппарата
06	0020144608	Адаптер	с поз. 15, 20
07	0020144606	Манометр	с поз. 15, 20
07a	-	-	Не для этого аппарата
08	193592	NTC-датчик, 19 мм	
09	0020059717	Датчик давления воды	с поз. 15, 20
10	0020087657	Адаптер	с поз. 15, 17, 20
11	0020068956	Труба, телескопич. (компл.)	VU INT IV 166/5-5 R6, с поз. 17, 18
12	0020068958	Труба,	с поз. 10, 13, 15, 17, 19, 20
12a	-	-	Не для этого аппарата
12b	-	-	Не для этого аппарата
12c	-	-	Не для этого аппарата
13	103417	Зажим, (x10)	
14	178992	Зажим, (x10)	
15	0020107694	Зажим, (x5)	
16	981149	Прокладка прямоуг. сечения, (x10)	
17	103415	Прокладка круглого сечения, (x10)	
18	193537	Прокладка круглого сечения, (x10)	
19	193539	Прокладка круглого сечения, (x10)	
20	178993	Прокладка круглого сечения, (x10)	

Настенные газовые конденсационные котлы VC, VU

VU INT IV 166/5-5 R6

08с - Гидравлические части (Монтажный комплект)



02 - 08 - 125.01

Настенные газовые конденсационные котлы VC, VU

VU INT IV 166/5-5 R6

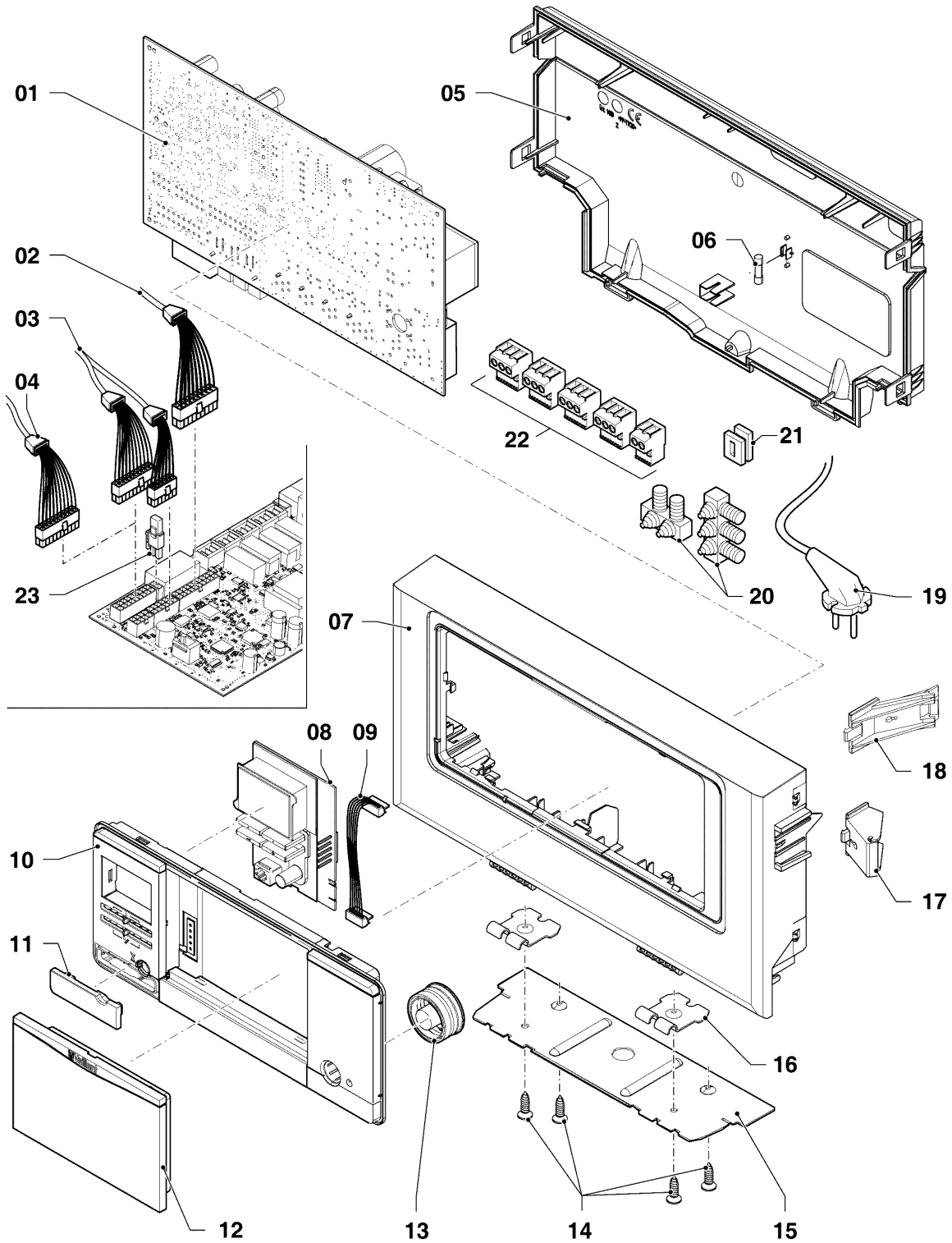
08с - Гидравлические части (Монтажный комплект)

Поз.	Артикульный номер	Описание	Указание, замечание
00	022751	Труба, G3/4 x 22, (x2)	не показан, с поз. 03
01	083437	Обжимное соединение, R3/4 x 15	не показан, для подключения газа
02	-	-	Не для этого аппарата
03	981140	Прокладка прямоуг. сечения, 3/4, (x10)	
04	-	-	не для этих аппаратов, см. поз. 13
05	-	-	Не для этого аппарата
06	-	-	Не для этого аппарата
07	-	-	Не для этого аппарата
08	-	-	Не для этого аппарата
09	-	-	Не для этого аппарата
10	-	-	Не для этого аппарата
11	-	-	Не для этого аппарата
12	-	-	Не для этого аппарата
13	0020017772	Сервисный кран лев. + прав.	с поз. 03
14	0020244425	Труба, предохранительный клапан (Пластик)	с поз. 15
15	0020010298	Прокладка прямоуг. сечения, (x10)	
16	-	-	недоступно как запчасть
17	-	-	Не для этого аппарата

Настенные газовые конденсационные котлы VC, VU

VU INT IV 166/5-5 R6

12 - Блок электроники



02-12-061.01

Настенные газовые конденсационные котлы VC, VU

VU INT IV 166/5-5 R6

12 - Блок электроники

Поз.	Артикульный номер	Описание	Указание, замечание
01	0010028086	Плата управления	с поз. 22
02	0020135157	Кабельный жгут	VU INT IV 166/5-5 R6
03	0020210200	Жгут проводов, с кодирующ. сопр.	VU INT IV 166/5-5 R6
04	-	-	Не для этого аппарата
05	0020136635	Корпус, Задняя стенка	с поз. 06
06	0020067507	Предохранитель, 2,0 А Т2Н, (x10)	
07	0020136631	Корпус, передняя часть (plus)	с поз. 10, 11, 12, 13
08	0020136628	Дисплей	
09	0020136630	Кабель, Дисплей	
10	-	-	Не доступна как запчасть, см. поз. 07
11	0020136640	Крышка, подключение диагностики	
12	0020136633	Крышка, регулятор (plus)	
13	0020136642	Ручка, Сетевой выключатель (plus)	
14	0020136643	Винт, (x10)	
15	-	-	VU INT IV 166/5-5 R6, не для этого аппарата
16	0020144611	Держатель, Блок электроники, (x2)	с поз. 14
17	193583	держатель, (x2)	VU INT IV 166/5-5 R6
19	-	-	Не для этого аппарата
20	078533	кабельный зажим, компл.	
21	139438	Заглушка, маленькая	
22	0020136646	Штекерное соединение, ProE , компл.	
22	733746	Штекер, бирюзовый	голубоватый (синий) из комплекта 0020136392
23	0020135126	Предварит. сопло + Кодирующий штекер (желтый)	для природный газ
23	0020135128	Предварит. сопло + Кодирующий штекер (серый)	для сжиженный газ (пропан)