

Ersatzteilkatalog

802536.03 DE 07/2003



Gas-Heizkessel

VKS 11/1 T bis VKS 29/1 T
VKS D 11 T bis VKS D 29 T



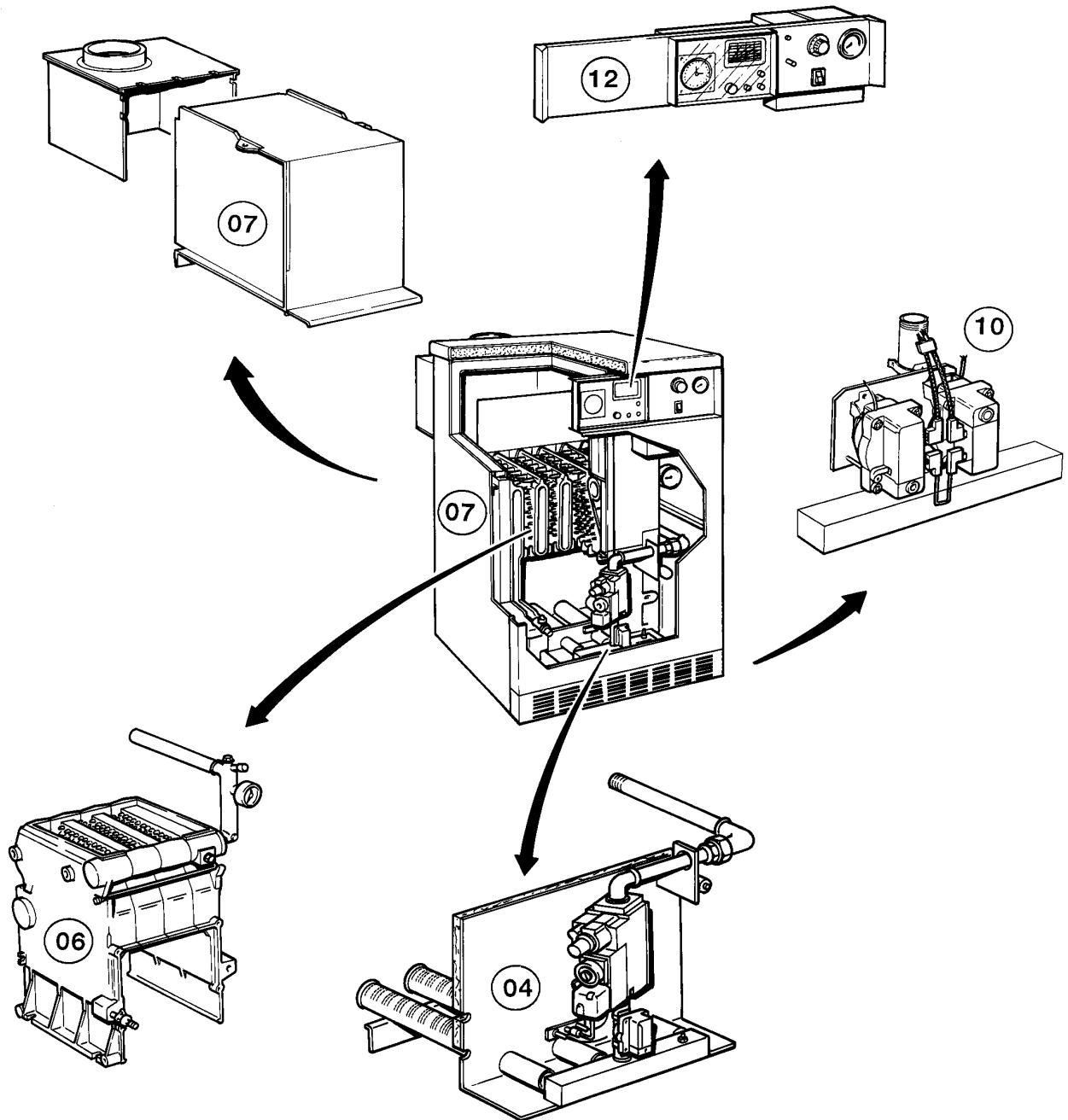
Inhalt

Baugruppenübersicht	VKS 11/1 T, VKS 17/1 T, VKS 23/1 T, VKS 29/1 T	Seite 3
04 Brenner-Gasregelteile		Seite 4
06 Wärmetauscher		Seite 8
07 Verkleidungsteile		Seite 10
10 Abgassensor		Seite 14
12 Schaltkasten		Seite 16
Baugruppenübersicht	VKS D 11 T, VKS D 17 T, VKS D 23 T, VKS D 29 T	Seite 19
04 Brenner-Gasregelteile		Seite 20
06 Wärmetauscher		Seite 24
07 Verkleidungsteile		Seite 26
10 Abgassensor		Seite 30
12 Schaltkasten		Seite 32
Notizen		Seite 34

Um alle Funktionen des Vaillant Gerätes auf Dauer sicherzustellen und um den zugelassenen Serienstand nicht zu verändern, dürfen bei Wartungs- und Instandhaltungsarbeiten nur Original Vaillant Ersatzteile verwendet werden!

Baugruppenübersicht

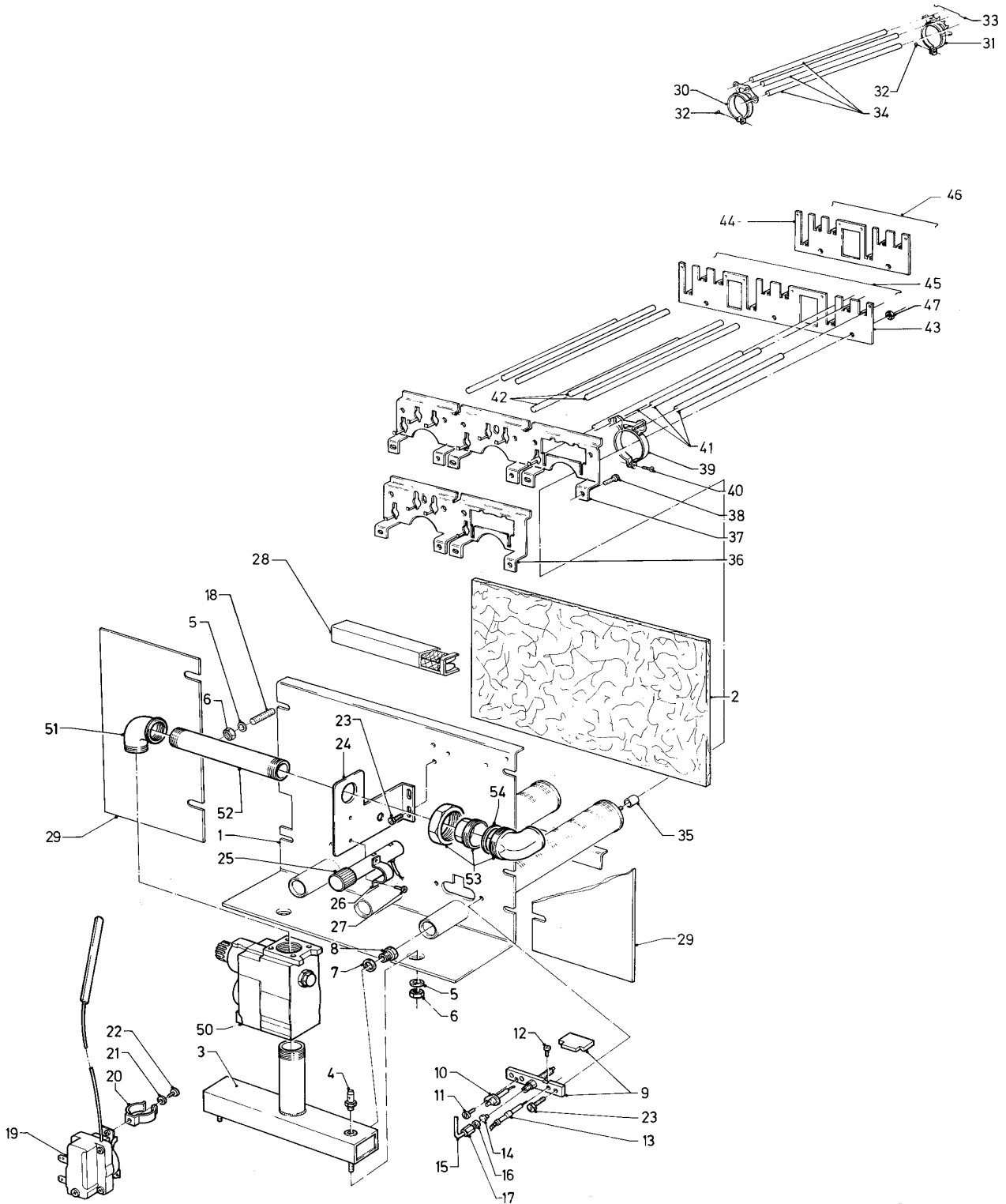
VKS 11/1 T, VKS 17/1 T, VKS 23/1 T, VKS 29/1 T



03 - 00 - 009

04 Brenner-Gasregelteile

VKS 11/1 T, VKS 17/1 T, VKS 23/1 T, VKS 29/1 T



03 - 04 - 008

04 Brenner-Gasregelteile

VKS 11/1 T, VKS 17/1 T, VKS 23/1 T, VKS 29/1 T

Pos.	Teile-Nr.	Bezeichnung	Typ, Bemerkung
		03-04-008	
01	041531	Brenner	VKS 11/1 T, mit Pos. 02
01	041291	Brenner	VKS 17/1 T, mit Pos. 02, bitte zusätzlich ein Zündgasrohr 043928 bestellen
01	041292	Brenner	VKS 23/1 T, mit Pos. 02, bitte zusätzlich ein Zündgasrohr 043928 bestellen
01	041293	Brenner	VKS 29/1 T, mit Pos. 02, bitte zusätzlich ein Zündgasrohr 043928 bestellen
02	076603	Brennerisolierung	
02	990249	Kleber	nicht dargestellt, für Brennerisolierung
03	458833	Verteilerrohr	VKS 11/1 T
03	458834	Verteilerrohr	VKS 17/1 T
03	458835	Verteilerrohr	VKS 23/1 T
03	-	-	Verteilerrohr für VKS 29/1 T ist nicht mehr lieferbar
04	040248	Messnippel	
05	070027	Scheibe	
06	114848	Sechskantmutter	
07	980424	Dichtring	
08	200612	Düsen-Umstellsatz	VKS 11/1 T E (H), mit Pos. 07 und 09
08	200613	Düsen-Umstellsatz	VKS 17/1 T E (H), mit Pos. 07 und 09
08	200614	Düsen-Umstellsatz	VKS 23/1 T E (H), mit Pos. 07 und 09
08	200615	Düsen-Umstellsatz	VKS 29/1 T E (H), mit Pos. 07 und 09
08	200622	Düsen-Umstellsatz	VKS 11/1 T LL (L), mit Pos. 07 und 09
08	200623	Düsen-Umstellsatz	VKS 17/1 T LL (L), mit Pos. 07 und 09
08	200624	Düsen-Umstellsatz	VKS 23/1 T LL (L), mit Pos. 07 und 09
08	200625	Düsen-Umstellsatz	VKS 29/1 T LL (L), mit Pos. 07 und 09
08	200602	Düsen-Umstellsatz	VKS 11/1 T P (PB), mit Pos. 07, 09 und Gasdruckregler
08	200603	Düsen-Umstellsatz	VKS 17/1 T P (PB), mit Pos. 07, 09 und Gasdruckregler
08	200604	Düsen-Umstellsatz	VKS 23/1 T P (PB), mit Pos. 07, 09 und Gasdruckregler
08	200605	Düsen-Umstellsatz	VKS 29/1 T P (PB), mit Pos. 07, 09 und Gasdruckregler
09	042796	Zündbrenner, kpl.	für Erdgas-Ausführungen E,LL (H,L), mit Pos. 11-12,14,16,17
09	042116	Zündbrenner, kpl.	für Flüssiggas-Ausführungen P (PB), mit Pos. 11-12,14,16,17
10	090636	Zündelektrode	
11	119104	Linsenschneidschraube	
12	119105	Linsenschneidschraube	
13	171164	Thermoelement	
14	042852	Zündbrennerdüse	für Erdgas-Ausführungen E,LL (H,L)
14	042854	Zündbrennerdüse	für Flüssiggas-Ausführungen P (PB)
15	043928	Zündgasrohr, kpl.	mit Pos. 16 und 17
16	-	-	nicht einzeln lieferbar
17	-	-	nicht einzeln lieferbar
18	060055	Stiftschraube	
19	101353	Temperaturbegrenzer	
20	454765	Schelle	
21	950239	Scheibe	
22	105743	Zylinderschraube	
23	492316	Schneidschraube	
24	-	-	nicht einzeln lieferbar
25	091063	Piezo-Zünder	
26	188622	Schelle	
27	119102	Linsenschneidschraube	

Änderungen vorbehalten!

Die Bruttopreise entnehmen Sie bitte der jeweils gültigen Preisliste.

04 Brenner-Gasregelteile

VKS 11/1 T, VKS 17/1 T, VKS 23/1 T, VKS 29/1 T

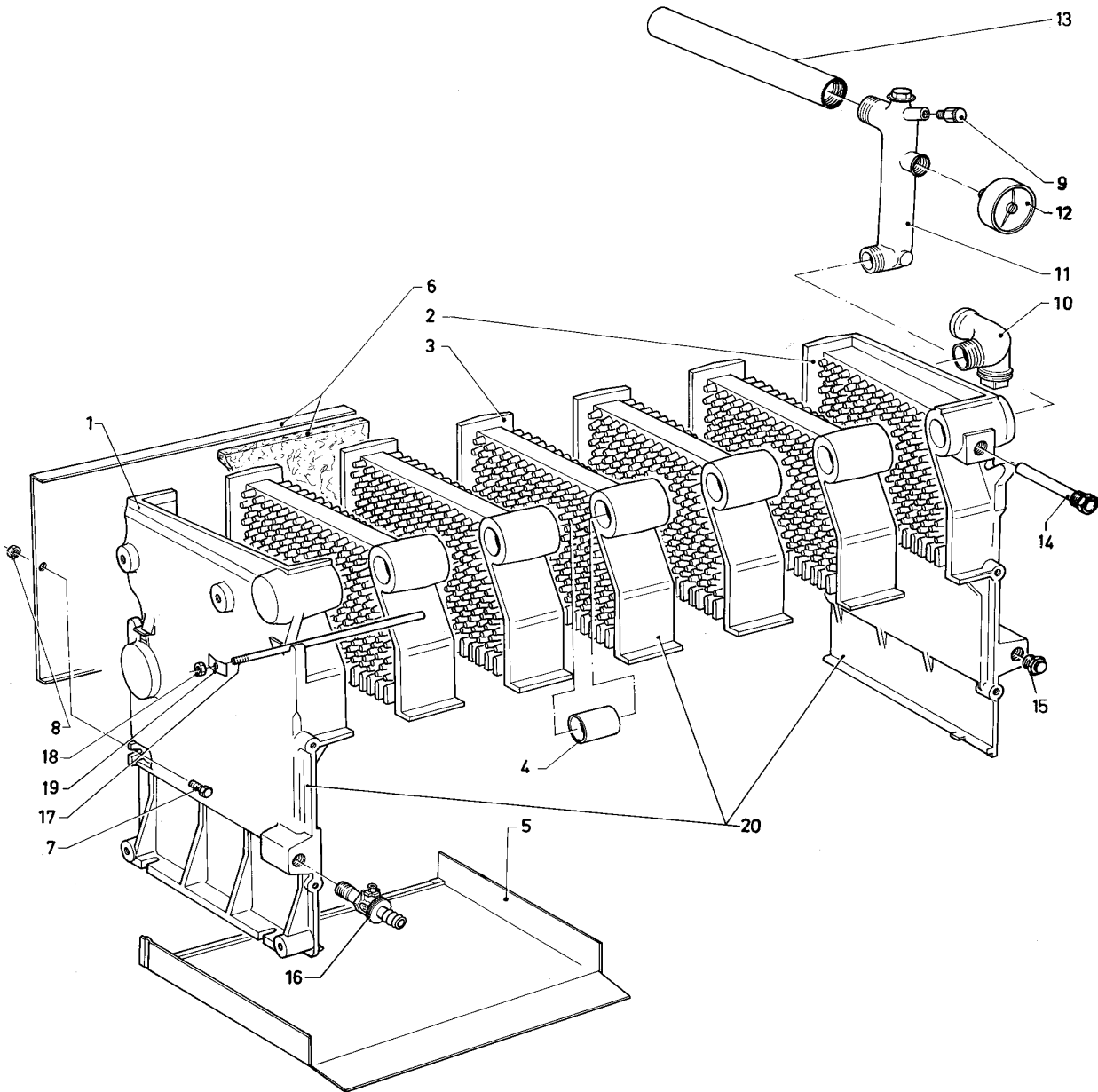
Pos.	Teile-Nr.	Bezeichnung	Typ, Bemerkung
		03-04-008	
28	299821	Abdichtleiste	VKS 11/1 T
28	299822	Abdichtleiste	VKS 17/1 T
28	299823	Abdichtleiste	VKS 23/1 T
28	299824	Abdichtleiste	VKS 29/1 T
29	458225	Abdeckblech	
30-32	086420	Haltersatz für Keramikstäbe	nur für VKS 11/1 T
33	126162	Klemmfeder	nur für VKS 11/1 T
34	041679	Keramikstabsatz	nur für VKS 11/1 T, mit Pos. 33, Inhalt: 3 Stück Keramikstäbe
35	460378	Distanzring	VKS 17/1 T bis VKS 29/1 T
36	085802	Stabhalterung, vorne	VKS 17/1 T bis VKS 29/1 T
37	085803	Stabhalterung, vorne	VKS 17/1 T bis VKS 29/1 T
38	119109	Schneidschraube	VKS 17/1 T bis VKS 29/1 T
39	086429	Halter, kpl.	VKS 17/1 T bis VKS 29/1 T
40	086429	Halter, kpl.	VKS 17/1 T bis VKS 29/1 T
41	041685	Keramikstabsatz	VKS 17/1 T bis VKS 29/1 T, mit Pos. 39 und 40 für Zündposition. Inhalt: 2 Stück kurze und 1 Stück lange Keramikstäbe
42	041686	Keramikstabsatz	VKS 17/1 T bis VKS 29/1 T, Inhalt: 3 Stück lange Keramikstäbe
43	086430	Haltersatz, hinten	VKS 17/1 T bis VKS 29/1 T, mit Pos. 35, 45, 47
44	086431	Haltersatz, hinten	VKS 17/1 T bis VKS 29/1 T, mit Pos. 35, 46, 47
45	251923	Stabsicherung	VKS 17/1 T bis VKS 29/1 T
46	251922	Stabsicherung	VKS 17/1 T bis VKS 29/1 T
47	070007	Sechskantmutter	VKS 17/1 T bis VKS 29/1 T
50	051031	Gasarmatur	eingerichtet für Erdgas-Ausführungen E,LL (H,L), bei Einsatz in Flüssiggas-Kessel bitte Druckregler austauschen bzw. zusätzlich Druckregler 050131 bestellen.
50	111058	Magnetantrieb	nicht dargestellt
50	050132	Standard-Druckregler	für Erdgas-Ausführungen E,LL (H,L), nicht dargestellt
50	050131	Standard-Druckregler	für Flüssiggas-Ausführungen P (PB), nicht dargestellt
51	492474	Winkel	
52	191121	Rohrdoppelnippel	VKS 23/1 T bis VKS 29/1 T
53	085120	Winkelverschraubung, kpl.	VKS 11/1 T bis VKS 17/1 T, mit Pos. 54
53	085121	Winkelverschraubung, kpl.	VKS 23/1 T bis VKS 29/1 T, mit Pos. 54
54	981167	Dichtung, kpl. (Set à 10 Stück)	

Änderungen vorbehalten!

Die Bruttopreise entnehmen Sie bitte der jeweils gültigen Preisliste.

06 Wärmetauscher

VKS 11/1 T, VKS 17/1 T, VKS 23/1 T, VKS 29/1 T



03 - 06 - 010

06 Wärmetauscher

VKS 11/1 T, VKS 17/1 T, VKS 23/1 T, VKS 29/1 T

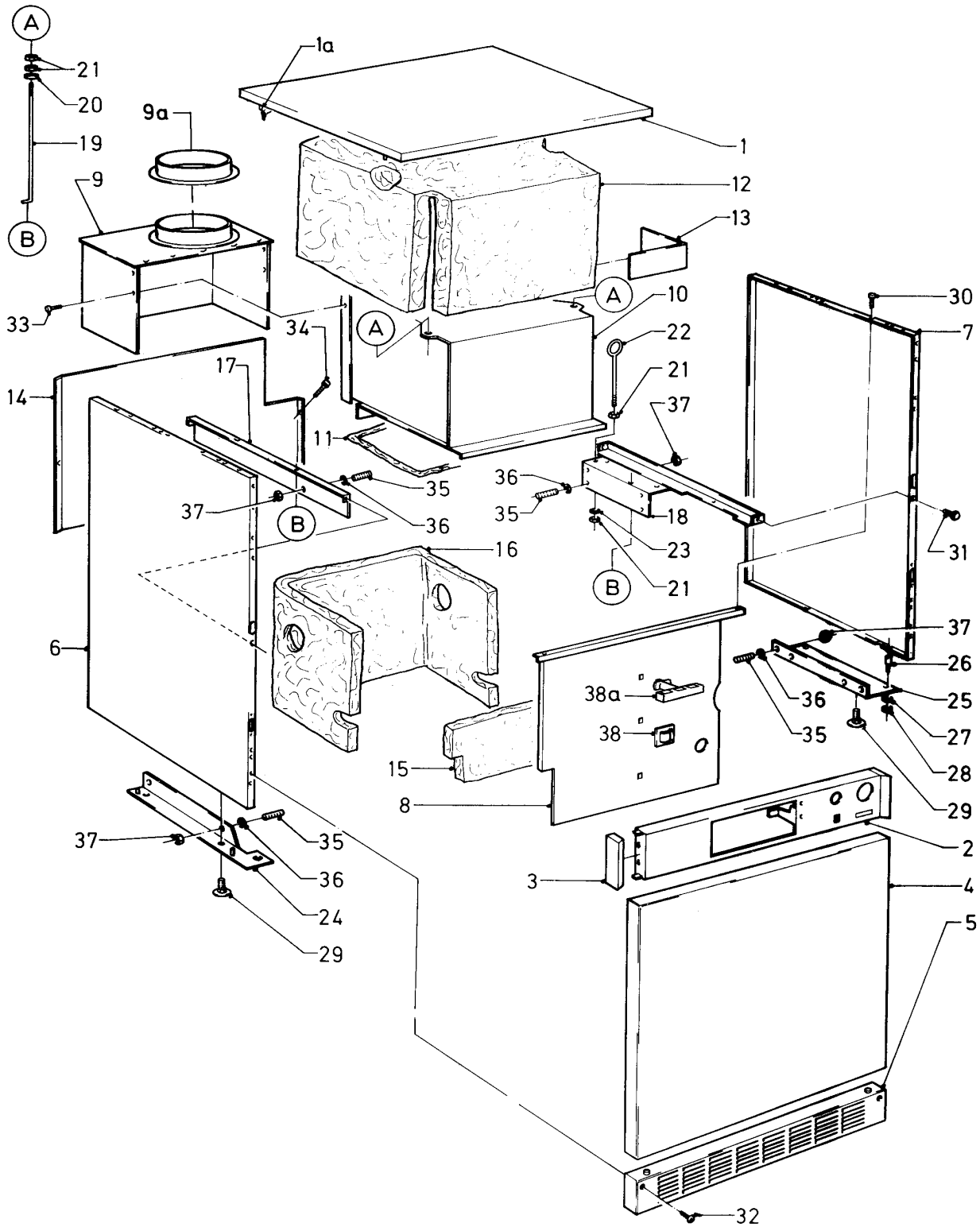
Pos.	Teile-Nr.	Bezeichnung	Typ, Bemerkung
		03-06-010	
01	459900	Endglied, links	
02	459901	Endglied, rechts	
03	459902	Mittelglied	
04	061523	Kesselnippel	
05	079210	Bodenblech	VKS 11/1 T
05	079211	Bodenblech	VKS 17/1 T
05	079212	Bodenblech	VKS 23/1 T
05	079250	Bodenblech	VKS 29/1 T
06	213347	Brennraumplatte	VKS 11/1 T
06	213348	Brennraumplatte	VKS 17/1 T
06	213349	Brennraumplatte	VKS 23/1 T
06	213350	Brennraumplatte	VKS 29/1 T
07	070028	Hammerschraube	
08	114848	Sechskantmutter	
09	060051	Entlüftungsventil R 1/8	
10	459545	Winkelverteiler	
11	183902	Winkelverteiler	mit Pos. 09
12	101252	Manometer	
13	455758	Rohrmuffe (Vorlauf, Rp 1 x 295 mm)	
14	060058	Fühlerrohr	
15	454699	Entleerungsstopfen	
16	082225	K.F.E.-Hahn	
17	062205	Ankerstange, kpl.	VKS 11/1 T, mit Pos. 18 und 19
17	062206	Ankerstange, kpl.	VKS 17/1 T, mit Pos. 18 und 19
17	062207	Ankerstange, kpl.	VKS 23/1 T, mit Pos. 18 und 19
17	062208	Ankerstange, kpl.	VKS 29/1 T, mit Pos. 18 und 19
18	114892	Sechskantmutter	
19	280716	Federscheibe	
20	061940	Kesselblock, kpl.	VKS 11/1 T, mit Pos. 01-04, 10, 14-19
20	061941	Kesselblock, kpl.	VKS 17/1 T, mit Pos. 01-04, 10, 14-19
20	061942	Kesselblock, kpl.	VKS 23/1 T, mit Pos. 01-04, 10, 14-19
20	061943	Kesselblock, kpl.	VKS 29/1 T, mit Pos. 01-04, 10, 14-19

Änderungen vorbehalten!

Die Bruttopreise entnehmen Sie bitte der jeweils gültigen Preisliste.

07 Verkleidungsteile

VKS 11/1 T, VKS 17/1 T, VKS 23/1 T, VKS 29/1 T



03 - 07 - 013

07 Verkleidungsteile

VKS 11/1 T, VKS 17/1 T, VKS 23/1 T, VKS 29/1 T

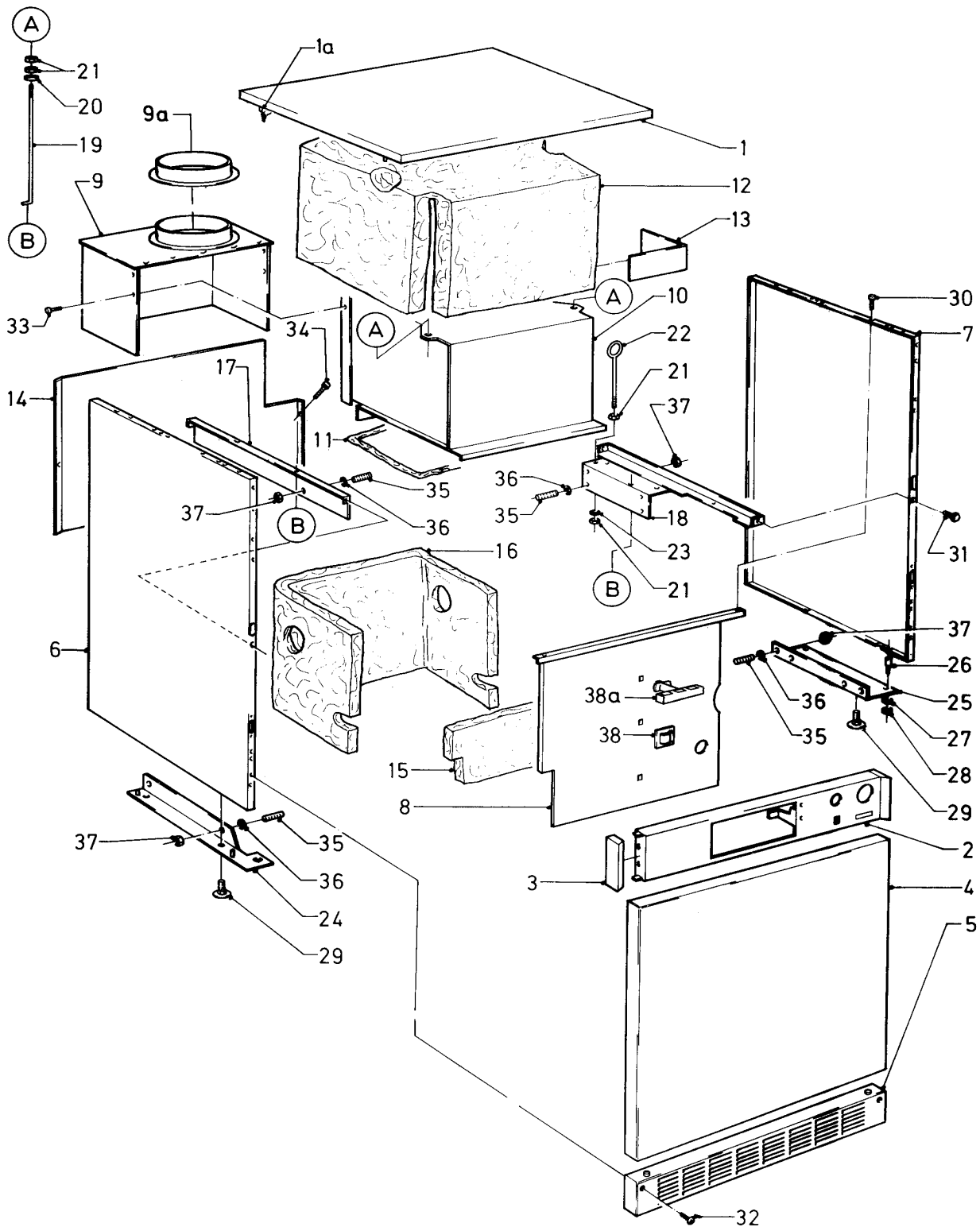
Pos.	Teile-Nr.	Bezeichnung	Typ, Bemerkung
		03-07-013	
01	070891	Abdeckblech	VKS 11/1 T bis VKS 17/1 T, mit Pos. 01a
01	070892	Abdeckblech	VKS 23/1 T, mit Pos. 01a
01	070893	Abdeckblech	VKS 29/1 T, mit Pos. 01a
01a	132902	Rastbolzen	
02	075553	Schalterblende	VKS 11/1 T bis VKS 17/1 T, mit Pos. 03
02	-	-	Schalterblende für VKS 23/1 T ist nicht mehr lieferbar
02	075555	Schalterblende	VKS 29/1 T, mit Pos. 03
03	204055	Kappe, seitol.	
04	070151	Vorderteil	VKS 11/1 T bis VKS 17/1 T
04	070152	Vorderteil	VKS 23/1 T
04	070153	Vorderteil	VKS 29/1 T
05	072242	Sockelblende	VKS 11/1 T bis VKS 17/1 T
05	072243	Sockelblende	VKS 23/1 T
05	072244	Sockelblende	VKS 29/1 T
06	079874	Seitenwand, links	
07	079875	Seitenwand, rechts	
08	461809	Montageblech	VKS 11/1 T bis VKS 17/1 T
08	461810	Montageblech	VKS 23/1 T
08	461811	Montageblech	VKS 29/1 T
09	461501	Strömungssicherung	VKS 11/1 T
09	461502	Strömungssicherung	VKS 17/1 T
09	461503	Strömungssicherung	VKS 23/1 T
09	461504	Strömungssicherung	VKS 29/1 T
09a	-	-	Position entfällt
10	461472	Abgashaube	VKS 11/1 T
10	461473	Abgashaube	VKS 17/1 T
10	461474	Abgashaube	VKS 23/1 T
10	461475	Abgashaube	VKS 29/1 T
11	990157	Dichtband (1,0 m)	
12	461859	Wärmedämmung	
13	454335	Klebestreifen	Alu-kaschierter Klebestreifen zur Befestigung der Wärmedämmungen
14	458245	Rückwand	VKS 11/1 T bis VKS 17/1 T
14	458246	Rückwand	VKS 23/1 T
14	458247	Rückwand	VKS 29/1 T
15	461853	Wärmedämmung	
16	458151	Wärmedämmung	VKS 11/1 T
16	458152	Wärmedämmung	VKS 17/1 T
16	458153	Wärmedämmung	VKS 23/1 T
16	458154	Wärmedämmung	VKS 29/1 T
17	459028	Haltewinkel	VKS 11/1 T
17	460138	Haltewinkel	VKS 17/1 T bis VKS 29/1 T
18	163413	Haltewinkel, kpl.	
19	455731	Hakenschraube	
20	492032	Scheibe	
21	492064	Sechskantmutter DIN 934-	
22	455756	Ringschraube	
23	491421	Fächerscheibe	
24	458218	Haltewinkel	VKS 11/1 T
24	460139	Haltewinkel	VKS 17/1 T bis VKS 29/1 T
25	163410	Haltewinkel, kpl.	mit Pos. 26-28

Änderungen vorbehalten!

Die Bruttopreise entnehmen Sie bitte der jeweils gültigen Preisliste.

07 Verkleidungsteile

VKS 11/1 T, VKS 17/1 T, VKS 23/1 T, VKS 29/1 T



03 - 07 - 013

07 Verkleidungsteile

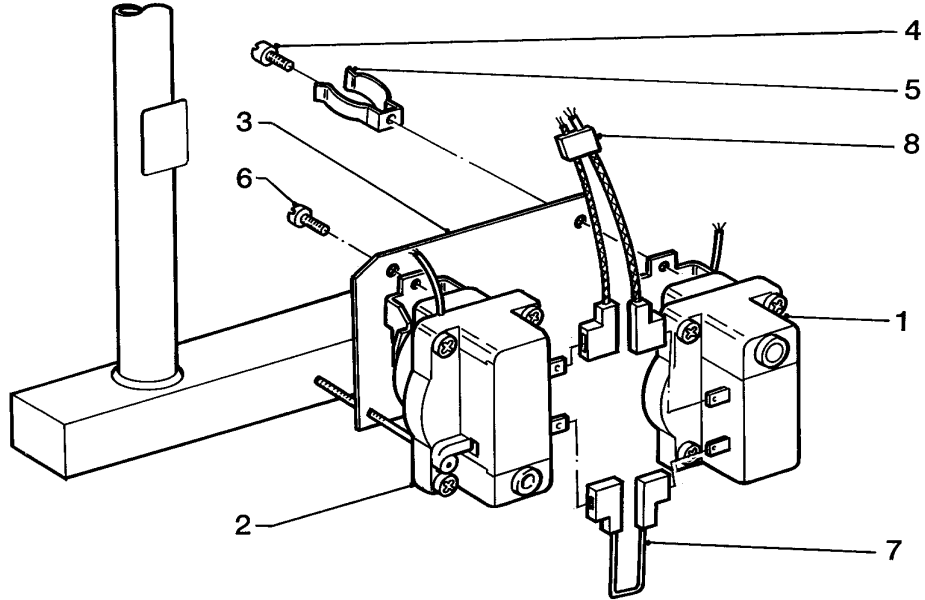
VKS 11/1 T, VKS 17/1 T, VKS 23/1 T, VKS 29/1 T

Pos.	Teile-Nr.	Bezeichnung	Typ, Bemerkung
		03-07-013	
26	490529	Schraube	
27	280706	Federscheibe	
28	070007	Sechskantmutter	
29	459886	Stellfuß	
30	130005	Blechschaube	
31	235740	Blechschaube	
32	235740	Blechschaube	
33	490414	Blechschaube	
34	235740	Blechschaube	
35	127962	Stiftschraube	
36	191407	Scheibe	
37	114888	Sechskantmutter	
38	950355	Kabelhalter	
38a	289730	Kabelklemme/Abstandhalter	

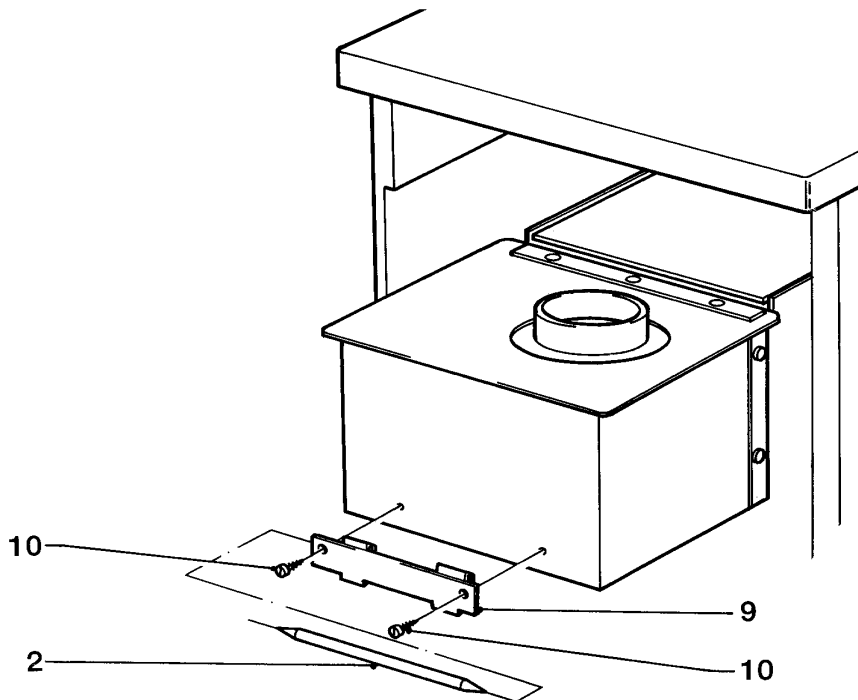
10 Abgassensor

VKS 17/1 T, VKS 23/1 T, VKS 29/1 T

Frontansicht (Brenner)



Rückansicht (Strömungssicherung)



03 - 10 - 004

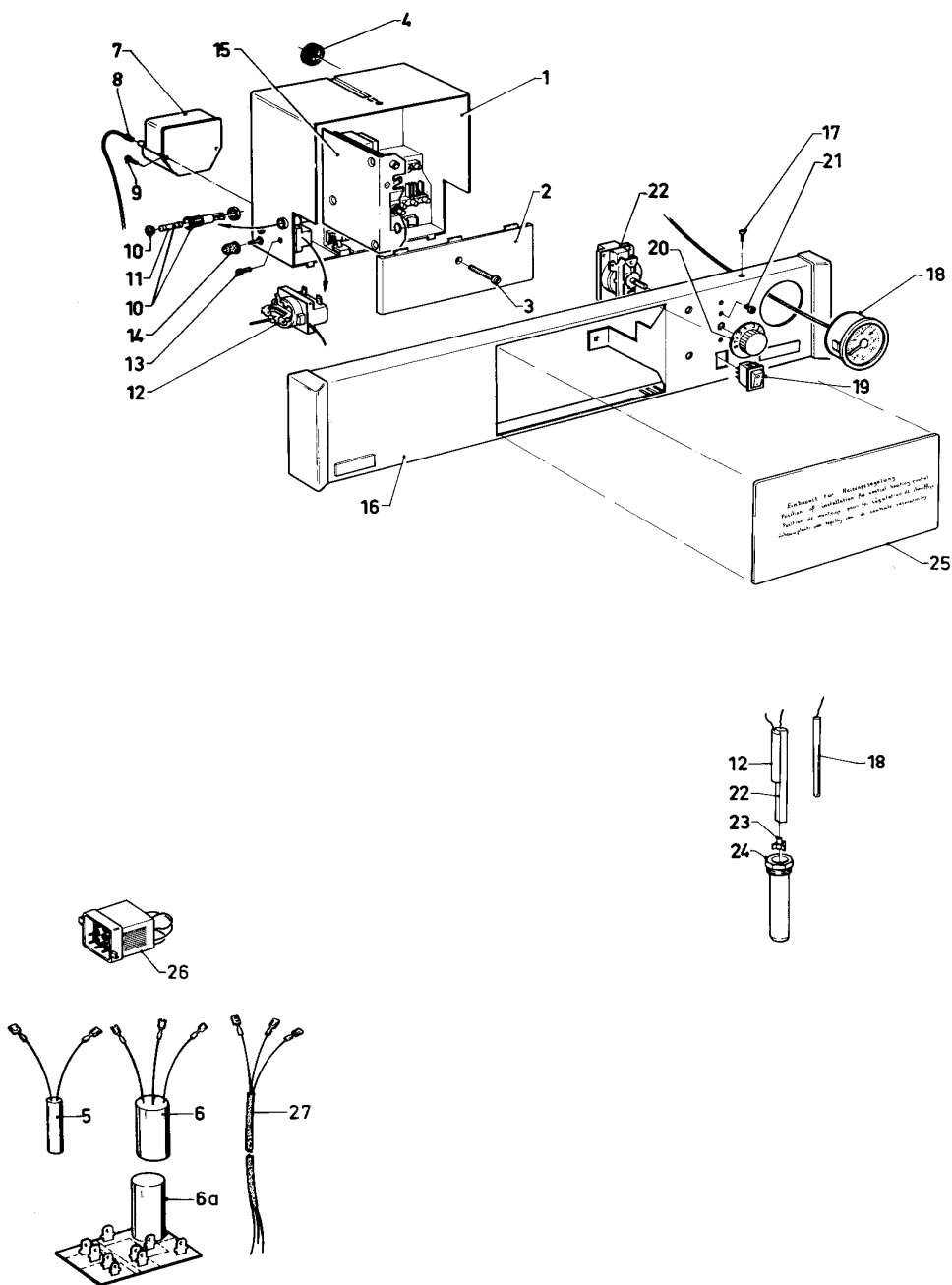
10 Abgassensor

VKS 17/1 T, VKS 23/1 T, VKS 29/1 T

Pos.	Teile-Nr.	Bezeichnung	Typ, Bemerkung
		03-10-004	
01	101353	Temperaturbegrenzer	
02	100334	Temperaturbegrenzer (Abgassensor)	Abgassensor
03	085970	Halter	
04	105743	Zylinderschraube	
05	454765	Schelle	
06	060018	Schraube	
07	089559	Verbindungsleitung	
08	171173	Thermoelement	
09	163483	Halter	
10	088624	Blechschaube	
-	289730	Kabelklemme/Abstandhalter	nicht dargestellt
-	288412	Kabelbinder (2,5 x 98 mm)	nicht dargestellt

12 Schaltkasten

VKS 11/1 T, VKS 17/1 T, VKS 23/1 T, VKS 29/1 T



03 - 12 - 011

12 Schaltkasten

VKS 11/1 T, VKS 17/1 T, VKS 23/1 T, VKS 29/1 T

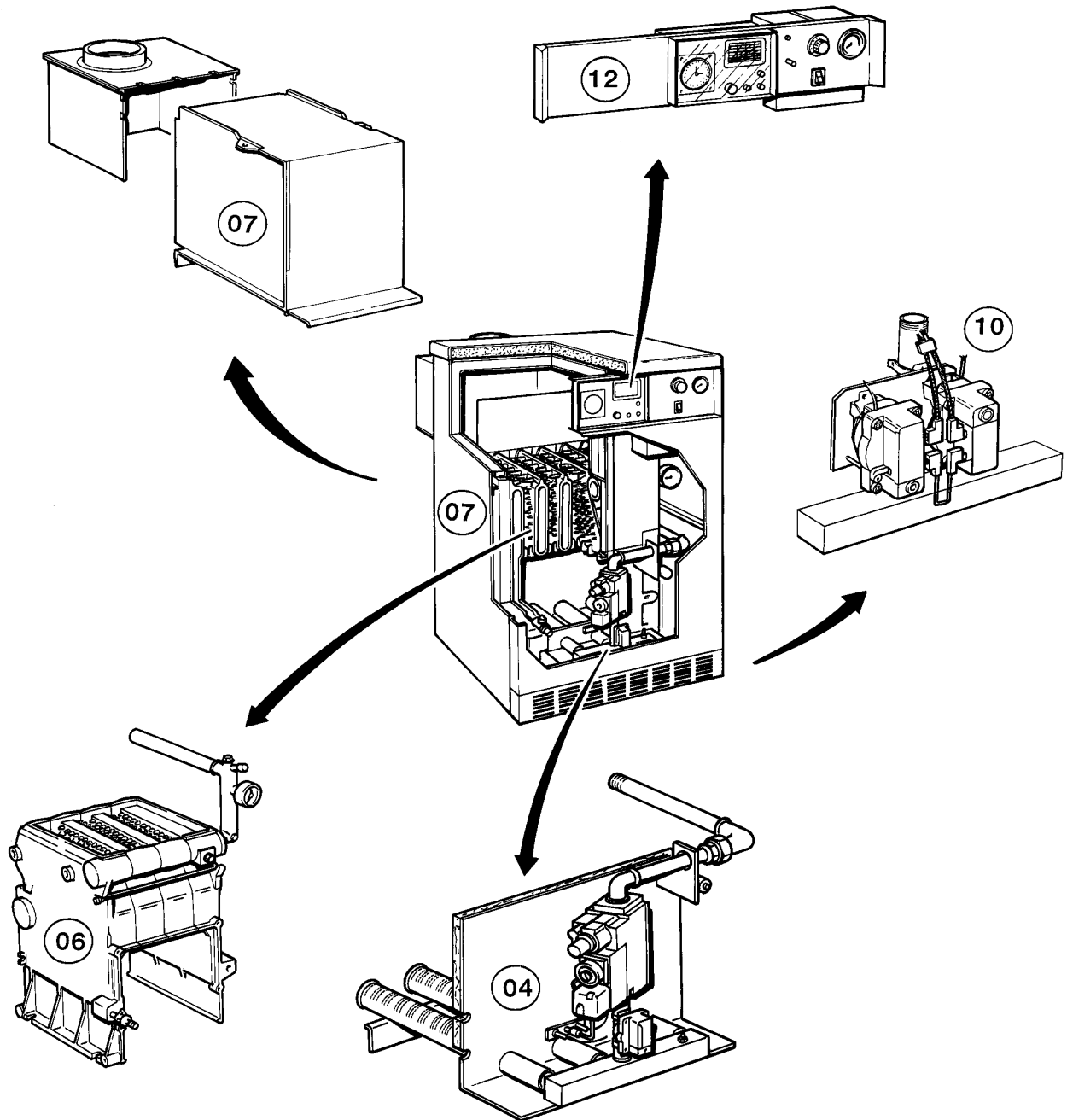
Pos.	Teile-Nr.	Bezeichnung	Typ, Bemerkung
		03-12-011	
01	121056	Schaltkasten-Gehäuse	
01	251124	Klemmleiste (4-polig)	nicht dargestellt, 4-polig
01	120068	Klemmleiste (6-polig)	nicht dargestellt, 6-polig
02	201678	Deckel	
03	105783	Zylinderschraube	
04	120065	Kabeldurchführung	
05-09	-	-	Position entfällt
10	252020	Sicherungselement	mit Pos. 11
11	251955	Sicherung 2,0 AT (Set a 10 Stück)	2,0 AT
12	101353	Temperaturbegrenzer	Hinweis: Der Sicherheitstemperaturbegrenzer für VKS 11/1 bis VKS 29/1 T ist nicht, wie dargestellt, im Schaltkasten, sondern direkt am Brenner eingebaut (s. Baugruppen 04 bzw. 10)!
13-15	-	-	Position entfällt
16	075553	Schalterblende	VKS 11/1 T bis VKS 17/1 T
16	-	-	Schalterblende für VKS 23/1 T ist nicht mehr lieferbar
16	075555	Schalterblende	VKS 29/1 T
17	060018	Schraube	
18	101534	Thermometer	
19	251777	Schalter	
20	143950	Drehknopf	
21	060018	Schraube	
22	101713	Doppelthermostat	
23	195116	Sicherungseinsatz	
24	060058	Fühlerrohr	
25	070582	Abdeckplatte	
26	252773	Überbrückungsstecker	ohne Heizungsregler VRC
26	252764	Überbrückungsstecker	ohne Speicher-Wassererwärmer VIH
27	084462	Verbindungsleitung	zur Gasarmatur
27	084464	Schutzleiter	
-	289730	Kabelklemme/Abstandhalter	nicht dargestellt
-	288412	Kabelbinder (2,5 x 98 mm)	nicht dargestellt

Änderungen vorbehalten!

Die Bruttopreise entnehmen Sie bitte der jeweils gültigen Preisliste.

Baugruppenübersicht

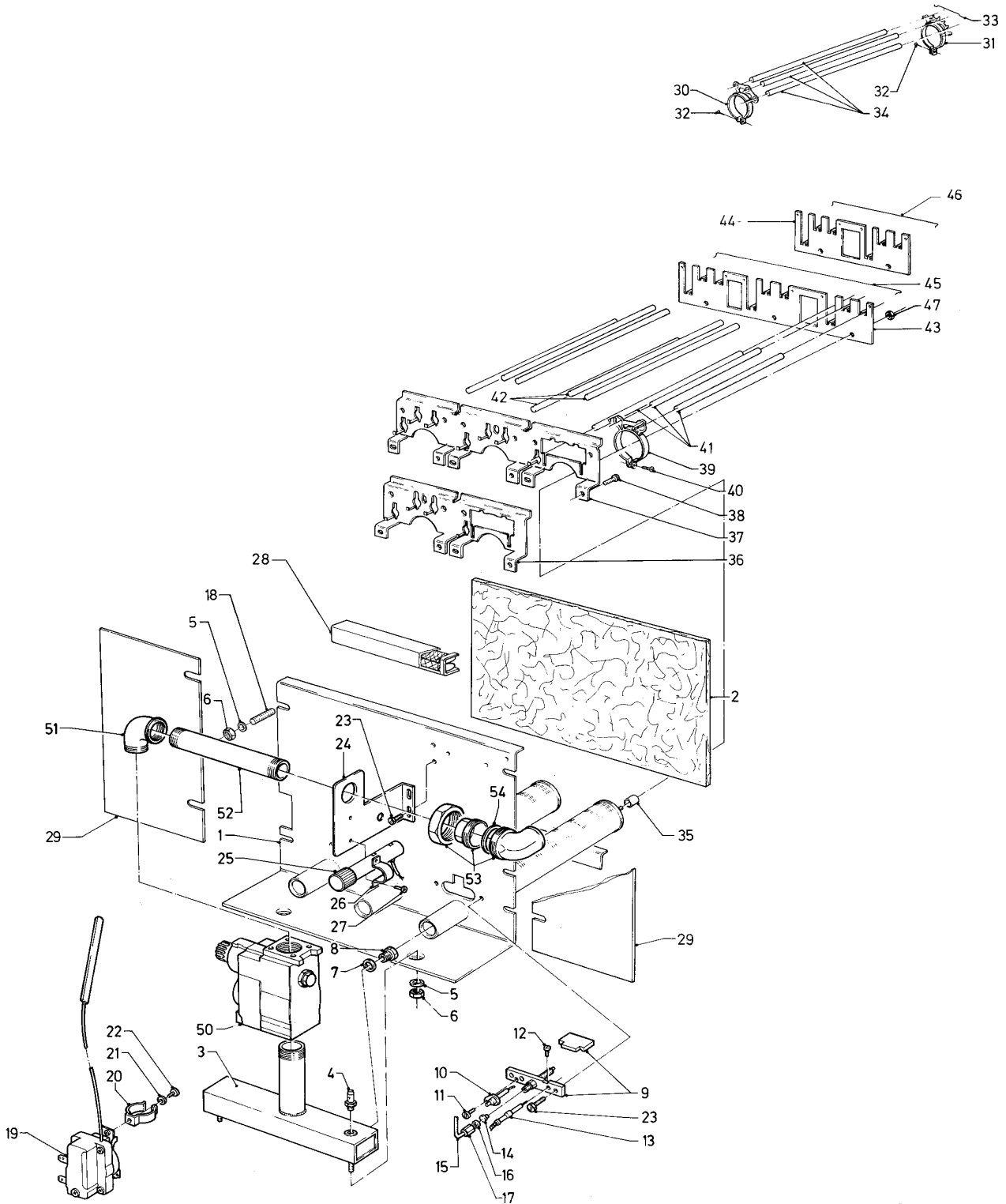
VKS D 11 T, VKS D 17 T, VKS D 23 T, VKS D 29 T



03 - 00 - 009

04 Brenner-Gasregelteile

VKS D 11 T, VKS D 17 T, VKS D 23 T, VKS D 29 T



03 - 04 - 008

04 Brenner-Gasregelteile

VKS D 11 T, VKS D 17 T, VKS D 23 T, VKS D 29 T

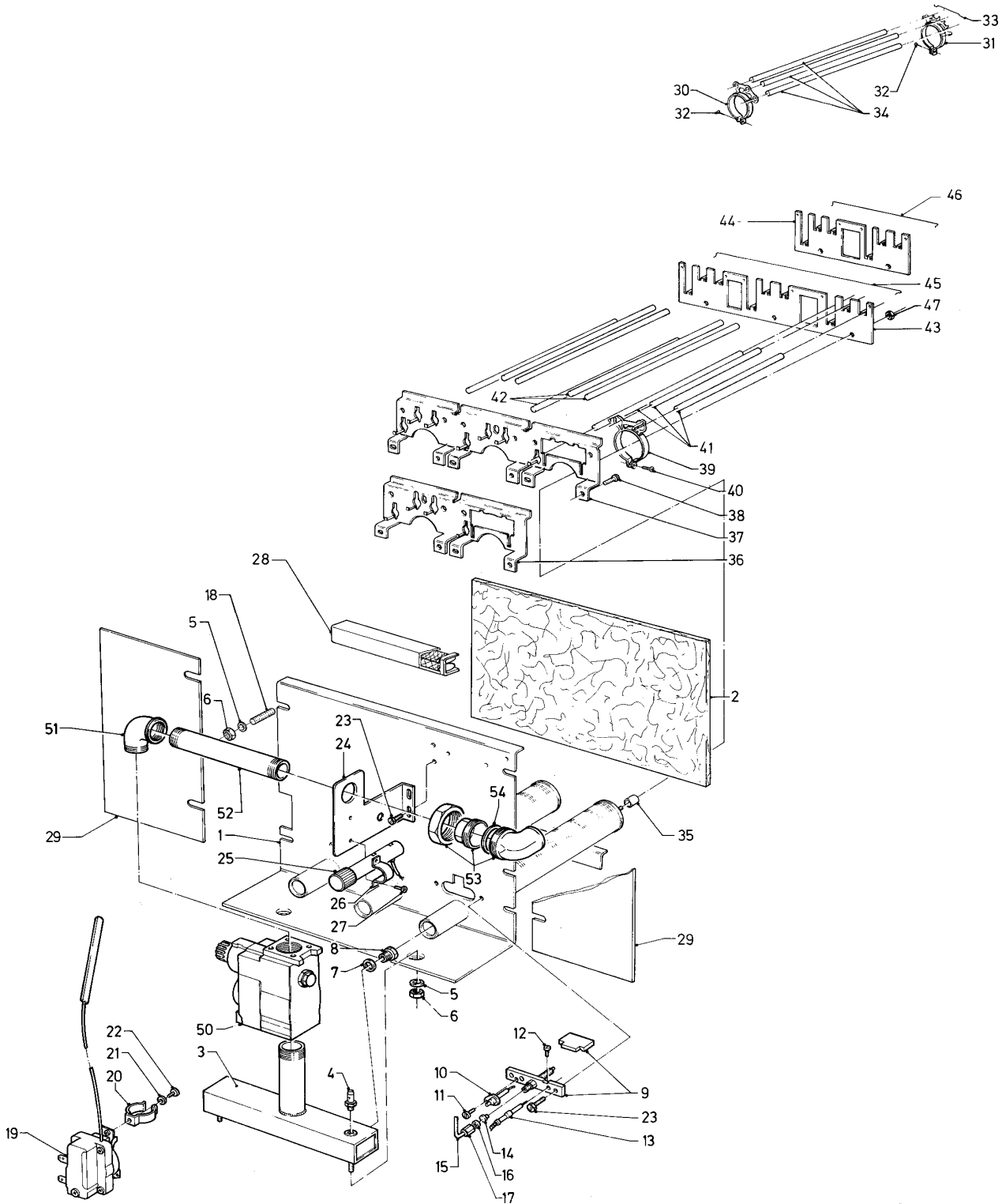
Pos.	Teile-Nr.	Bezeichnung	Typ, Bemerkung
		03-04-008	
01	041531	Brenner	VKS D 11 T, mit Pos. 02
01	041291	Brenner	VKS D 17 T, mit Pos. 02, bitte zusätzlich ein Zündgasrohr 043928 bestellen
01	041292	Brenner	VKS D 23 T, mit Pos. 02, bitte zusätzlich ein Zündgasrohr 043928 bestellen
01	041293	Brenner	VKS D 29 T, mit Pos. 02, bitte zusätzlich ein Zündgasrohr 043928 bestellen
02	076603	Brennerisolierung	
02	990249	Kleber	nicht dargestellt, für Brennerisolierung
03	458833	Verteilerrohr	VKS D 11 T
03	458834	Verteilerrohr	VKS D 17 T
03	458835	Verteilerrohr	VKS D 23 T
03	-	-	Verteilerrohr für VKS D 29 T ist nicht mehr lieferbar
04	040248	Messnippel	
05	070027	Scheibe	
06	114848	Sechskantmutter	
07	980424	Dichtring	
08	200612	Düsen-Umstellsatz	VKS D 11 T E (H), mit Pos. 07 und 09
08	200613	Düsen-Umstellsatz	VKS D 17 T E (H), mit Pos. 07 und 09
08	200614	Düsen-Umstellsatz	VKS D 23 T E (H), mit Pos. 07 und 09
08	200615	Düsen-Umstellsatz	VKS D 29 T E (H), mit Pos. 07 und 09
08	200622	Düsen-Umstellsatz	VKS D 11 T LL (L), mit Pos. 07 und 09
08	200623	Düsen-Umstellsatz	VKS D 17 T LL (L), mit Pos. 07 und 09
08	200624	Düsen-Umstellsatz	VKS D 23 T LL (L), mit Pos. 07 und 09
08	200625	Düsen-Umstellsatz	VKS D 29 T LL (L), mit Pos. 07 und 09
08	200602	Düsen-Umstellsatz	VKS D 11 T P (PB), mit Pos. 07, 09 und Gasdruckregler
08	200603	Düsen-Umstellsatz	VKS D 17 T P (PB), mit Pos. 07, 09 und Gasdruckregler
08	200604	Düsen-Umstellsatz	VKS D 23 T P (PB), mit Pos. 07, 09 und Gasdruckregler
08	200605	Düsen-Umstellsatz	VKS D 29 T P (PB), mit Pos. 07, 09 und Gasdruckregler
09	042796	Zündbrenner, kpl.	für Erdgas-Ausführungen E,LL (H,L), mit Pos. 11-12,14,16,17
09	042116	Zündbrenner, kpl.	für Flüssiggas-Ausführungen P (PB), mit Pos. 11-12,14,16,17
10	090636	Zündelektrode	
11	119104	Linsenschneidschraube	
12	119105	Linsenschneidschraube	
13	171164	Thermoelement	
14	042852	Zündbrennerdüse	für Erdgas-Ausführungen E,LL (H,L)
14	042854	Zündbrennerdüse	für Flüssiggas-Ausführungen P (PB)
15	043928	Zündgasrohr, kpl.	mit Pos. 16 und 17
16-17	-	-	nicht einzeln lieferbar
18	060055	Stiftschraube	
19	101353	Temperaturbegrenzer	
20	454765	Schelle	
21	950239	Scheibe	
22	105743	Zylinderschraube	
23	492316	Schneidschraube	
24	-	-	nicht einzeln lieferbar
25	091063	Piezo-Zünder	
26	188622	Schelle	
27	119102	Linsenschneidschraube	

Änderungen vorbehalten!

Die Bruttopreise entnehmen Sie bitte der jeweils gültigen Preisliste.

04 Brenner-Gasregelteile

VKS D 11 T, VKS D 17 T, VKS D 23 T, VKS D 29 T



03 - 04 - 008

04 Brenner-Gasregelteile

VKS D 11 T, VKS D 17 T, VKS D 23 T, VKS D 29 T

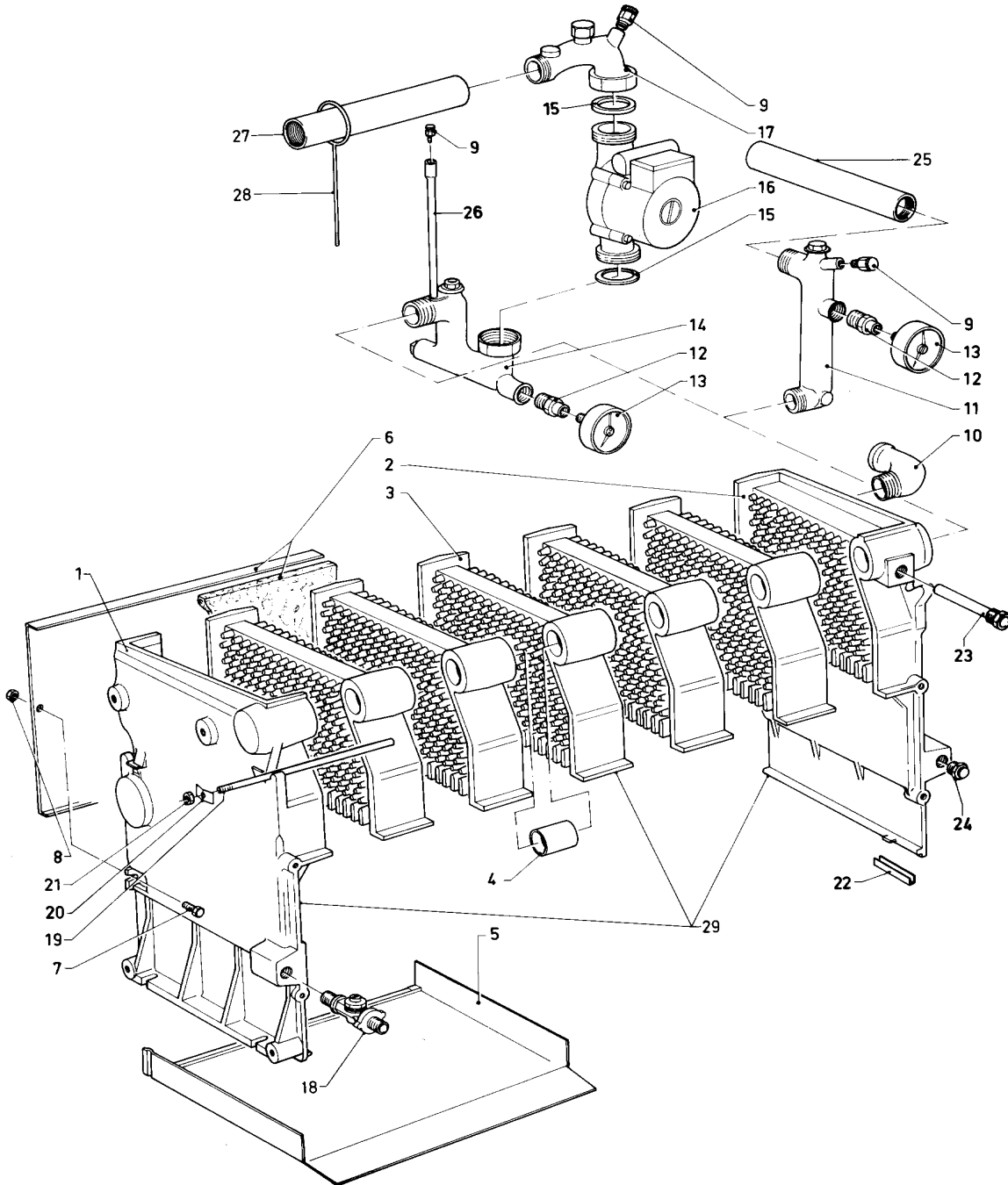
Pos.	Teile-Nr.	Bezeichnung	Typ, Bemerkung
		03-04-008	
28	299821	Abdichtleiste	VKS D 11 T
28	299822	Abdichtleiste	VKS D 17 T
28	299823	Abdichtleiste	VKS D 23 T
28	299824	Abdichtleiste	VKS D 29 T
29	458225	Abdeckblech	
30-47	-	-	Position entfällt
50	051031	Gasarmatur	eingrichtet für Erdgas-Ausführungen E,LL (H,L), bei Einsatz in Flüssiggas-Kessel bitte Druckregler austauschen bzw. zusätzlich Druckregler 050131 bestellen.
50	111058	Magnetantrieb	nicht dargestellt
50	050132	Standard-Druckregler	für Erdgas-Ausführungen E,LL (H,L), nicht dargestellt
50	050131	Standard-Druckregler	für Flüssiggas-Ausführungen P (PB), nicht dargestellt
51	492474	Winkel	
52	191121	Rohrdoppelnippel	VKS D 23 T bis VKS D 29 T
53	085120	Winkelverschraubung, kpl.	VKS D 11 T bis VKS D 17 T, mit Pos. 54
53	085121	Winkelverschraubung, kpl.	VKS D 23 T bis VKS D 29 T, mit Pos. 54
54	981167	Dichtung, kpl. (Set à 10 Stück)	

Änderungen vorbehalten!

Die Bruttopreise entnehmen Sie bitte der jeweils gültigen Preisliste.

06 Wärmetauscher

VKS D 11 T, VKS D 17 T, VKS D 23 T, VKS D 29 T



03 - 06- 009

06 Wärmetauscher

VKS D 11 T, VKS D 17 T, VKS D 23 T, VKS D 29 T

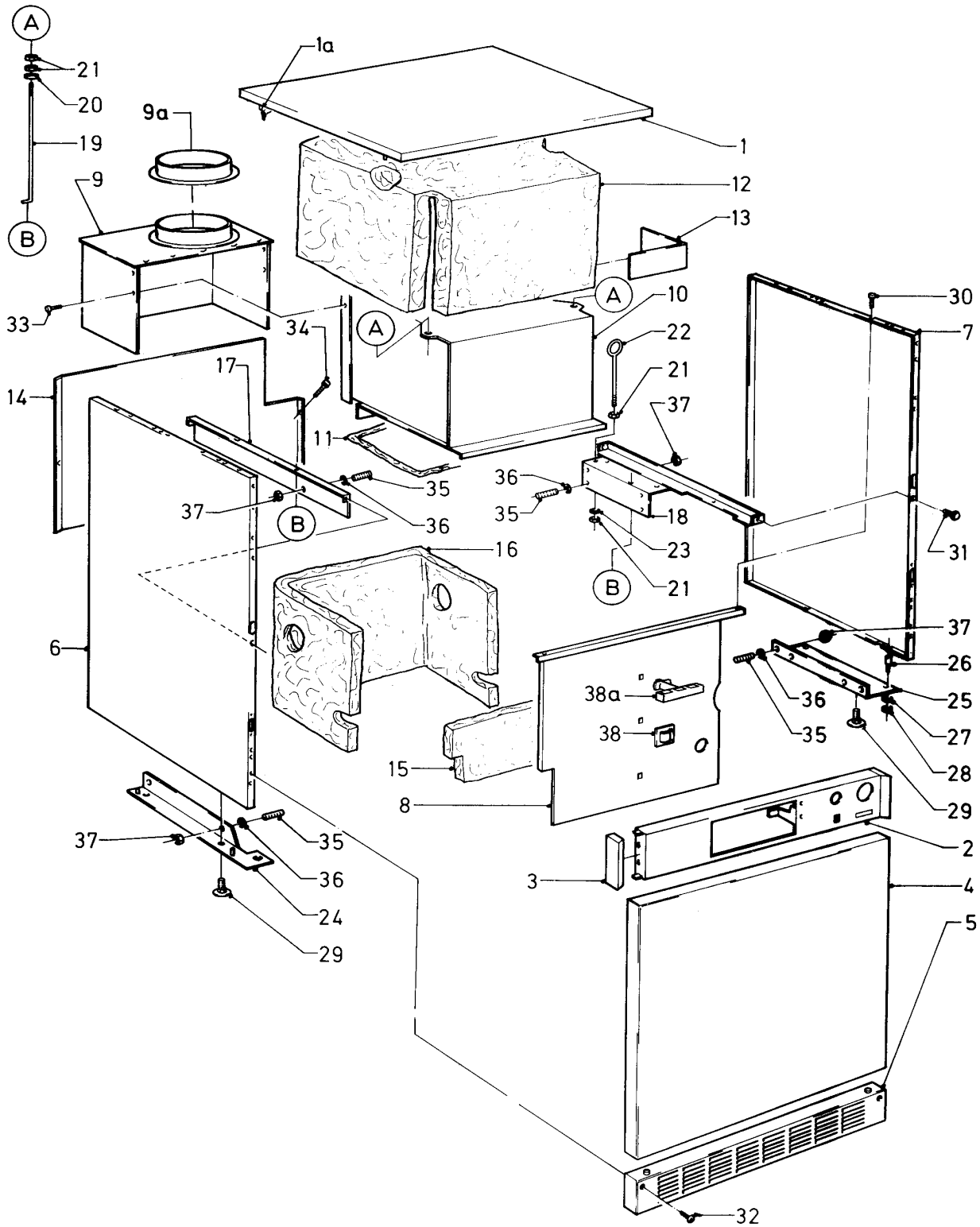
Pos.	Teile-Nr.	Bezeichnung	Typ, Bemerkung
		03-06-009	
01	062437	Endglied, links	
02	062438	Endglied, rechts	
03	062439	Mittelglied	
04	061523	Kesselnippel	
05	079210	Bodenblech	VKS D 11 T
05	079211	Bodenblech	VKS D 17 T
05	079212	Bodenblech	VKS D 23 T
05	079250	Bodenblech	VKS D 29 T
06	213347	Brennraumplatte	VKS D 11 T
06	213348	Brennraumplatte	VKS D 17 T
06	213349	Brennraumplatte	VKS D 23 T
06	213350	Brennraumplatte	VKS D 29 T
07	070028	Hammerschraube	
08	114848	Sechskantmutter	
09	060051	Entlüftungsventil R 1/8	
10	-	-	Position entfällt
11	183902	Winkelverteiler	
12	-	-	Position entfällt
13	101252	Manometer	
14	459204	Einlegeverteiler	mit Pos. 09, 26
15	980325	Rechteckdichtring	
16	-	-	Position entfällt
17	284812	Einlegebogen	mit Pos. 09
18	082225	K.F.E.-Hahn	
19	062205	Ankerstange, kpl.	VKS D 11 T, mit Pos. 20 und 21
19	062206	Ankerstange, kpl.	VKS D 17 T, mit Pos. 20 und 21
19	062207	Ankerstange, kpl.	VKS D 23 T, mit Pos. 20 und 21
19	062208	Ankerstange, kpl.	VKS D 29 T, mit Pos. 20 und 21
20	280716	Federscheibe	
21	114892	Sechskantmutter	
22	071922	Kesselfuß	
23	060058	Fühlerrohr	
24	454699	Entleerungsstopfen	
25-27	-	-	Position entfällt
28	455756	Ringschraube	
29	061923	Kesselblock, kpl.	VKS D 11 T, mit Pos. 01-04, 10, 18-21
29	061924	Kesselblock, kpl.	VKS D 17 T, mit Pos. 01-04, 10, 18-21
29	061925	Kesselblock, kpl.	VKS D 23 T, mit Pos. 01-04, 10, 18-21
29	061926	Kesselblock, kpl.	VKS D 29 T, mit Pos. 01-04, 10, 18-21

Änderungen vorbehalten!

Die Bruttopreise entnehmen Sie bitte der jeweils gültigen Preisliste.

07 Verkleidungsteile

VKS D 11 T, VKS D 17 T, VKS D 23 T, VKS D 29 T



03 - 07 - 013

07 Verkleidungsteile

VKS D 11 T, VKS D 17 T, VKS D 23 T, VKS D 29 T

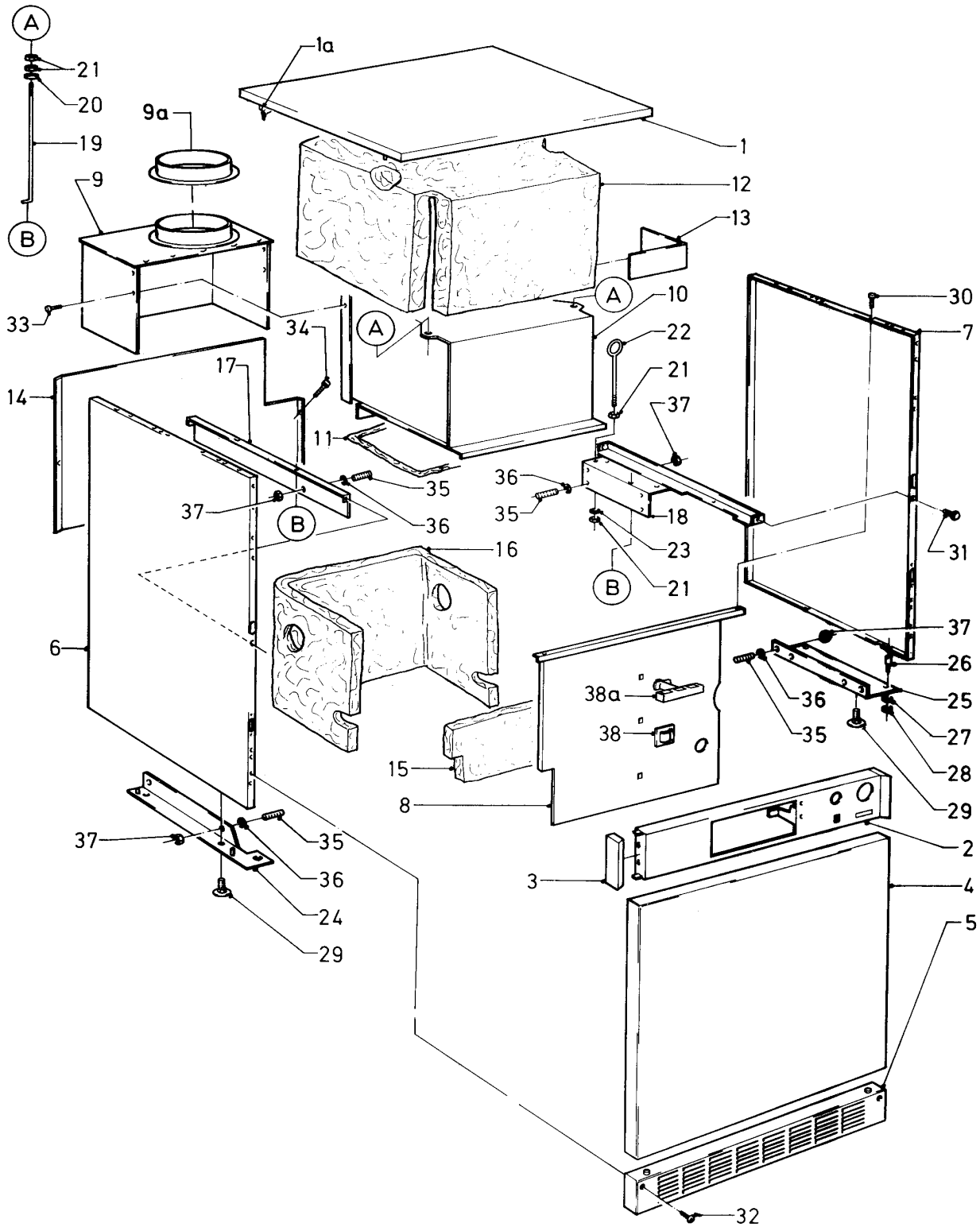
Pos.	Teile-Nr.	Bezeichnung	Typ, Bemerkung
		03-07-013	
01	070891	Abdeckblech	VKS D 11 T bis VKS D 17 T, mit Pos. 01a
01	070892	Abdeckblech	VKS D 23 T, mit Pos. 01a
01	070893	Abdeckblech	VKS D 29 T, mit Pos. 01a
01a	132902	Rastbolzen	
02	075553	Schalterblende	VKS D 11 T bis VKS D 17 T, mit Pos. 03
02	-	-	Schalterblende für VKS D 23 T ist nicht mehr lieferbar
02	075555	Schalterblende	VKS D 29 T, mit Pos. 03
03	204055	Kappe, seitol.	
04	070151	Vorderteil	VKS D 11 T bis VKS D 17 T
04	070152	Vorderteil	VKS D 23 T
04	070153	Vorderteil	VKS D 29 T
05	072242	Sockelblende	VKS D 11 T bis VKS D 17 T
05	072243	Sockelblende	VKS D 23 T
05	072244	Sockelblende	VKS D 29 T
06	079874	Seitenwand, links	
07	079875	Seitenwand, rechts	
08	461809	Montageblech	VKS D 11 T bis VKS D 17 T
08	461810	Montageblech	VKS D 23 T
08	461811	Montageblech	VKS D 29 T
09	461501	Strömungssicherung	VKS D 11 T
09	461502	Strömungssicherung	VKS D 17 T
09	461503	Strömungssicherung	VKS D 23 T
09	461504	Strömungssicherung	VKS D 29 T
09a	-	-	Position entfällt
10	459975	Abgashaube	VKS D 11 T
10	459976	Abgashaube	VKS D 17 T
10	459977	Abgashaube	VKS D 23 T
10	459978	Abgashaube	VKS D 29 T
11	990157	Dichtband (1,0 m)	
12	461859	Wärmedämmung	
13	454335	Klebestreifen	Alu-kaschierter Klebestreifen zur Befestigung der Wärmedämmungen
14	458245	Rückwand	VKS D 11 T bis VKS D 17 T
14	458246	Rückwand	VKS D 23 T
14	458247	Rückwand	VKS D 29 T
15	461853	Wärmedämmung	
16	458151	Wärmedämmung	VKS D 11 T
16	458152	Wärmedämmung	VKS D 17 T
16	458153	Wärmedämmung	VKS D 23 T
16	458154	Wärmedämmung	VKS D 29 T
17	459028	Haltewinkel	VKS D 11 T
17	460138	Haltewinkel	VKS D 17 T bis VKS D 29 T
18	163413	Haltewinkel, kpl.	
19	455731	Hakenschraube	
20	492032	Scheibe	
21	492064	Sechskantmutter DIN 934-	
22	455756	Ringschraube	
23	491421	Fächerscheibe	
24	458218	Haltewinkel	VKS D 11 T
24	460139	Haltewinkel	VKS D 17 T bis VKS D 29 T
25	163410	Haltewinkel, kpl.	mit Pos. 26-28

Änderungen vorbehalten!

Die Bruttopreise entnehmen Sie bitte der jeweils gültigen Preisliste.

07 Verkleidungsteile

VKS D 11 T, VKS D 17 T, VKS D 23 T, VKS D 29 T



03 - 07 - 013

07 Verkleidungsteile

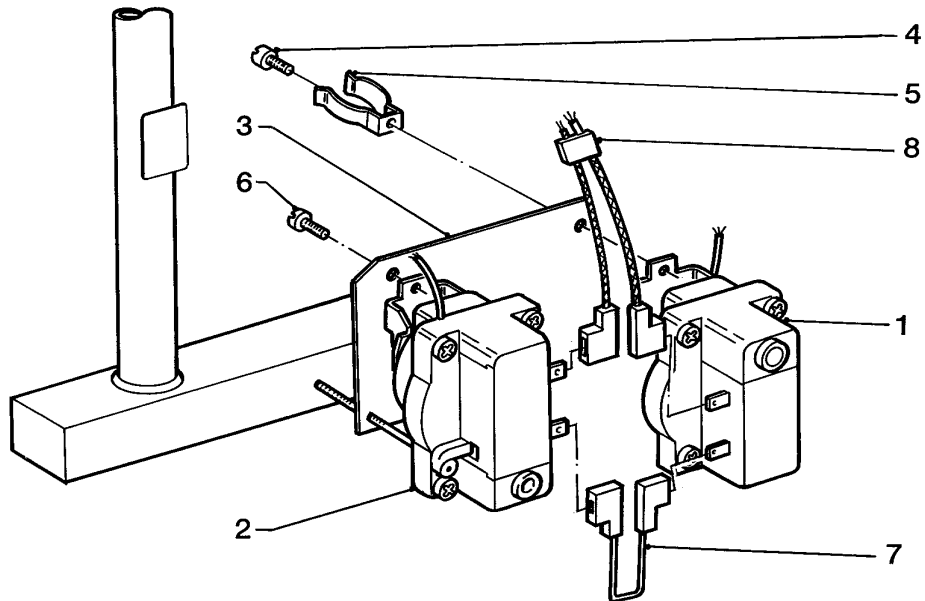
VKS D 11 T, VKS D 17 T, VKS D 23 T, VKS D 29 T

Pos.	Teile-Nr.	Bezeichnung	Typ, Bemerkung
		03-07-013	
26	490529	Schraube	
27	280706	Federscheibe	
28	070007	Sechskantmutter	
29	459886	Stellfuß	
30	130005	Blechschrabe	
31	235740	Blechschrabe	
32	235740	Blechschrabe	
33	490414	Blechschrabe	
34	235740	Blechschrabe	
35	127962	Stiftschrabe	
36	191407	Scheibe	
37	114888	Sechskantmutter	
38	950355	Kabelhalter	
38a	289730	Kabelklemme/Abstandhalter	

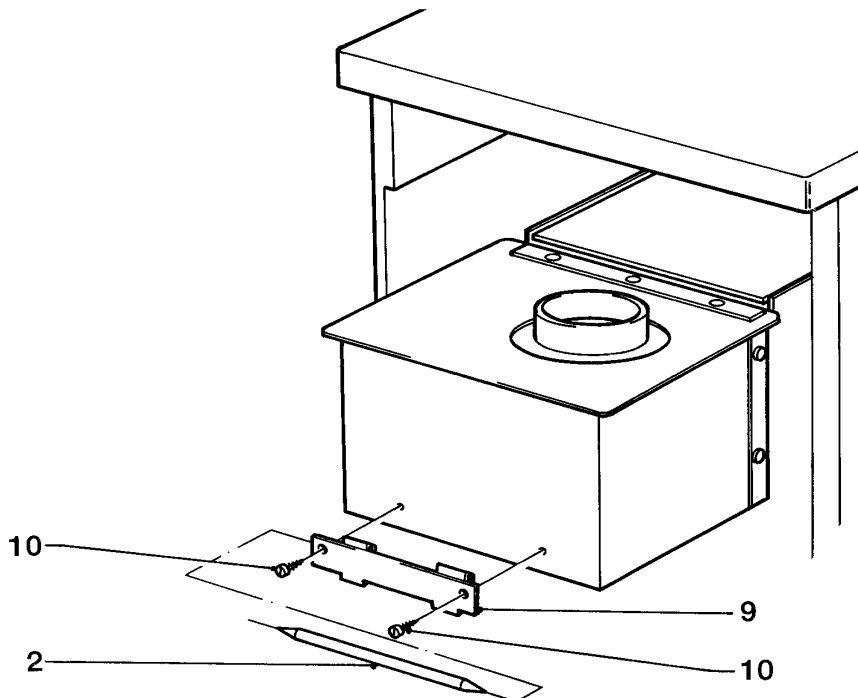
10 Abgassensor

VKS D 17 T, VKS D 23 T, VKS D 29 T

Frontansicht (Brenner)



Rückansicht (Strömungssicherung)



03 - 10 - 004

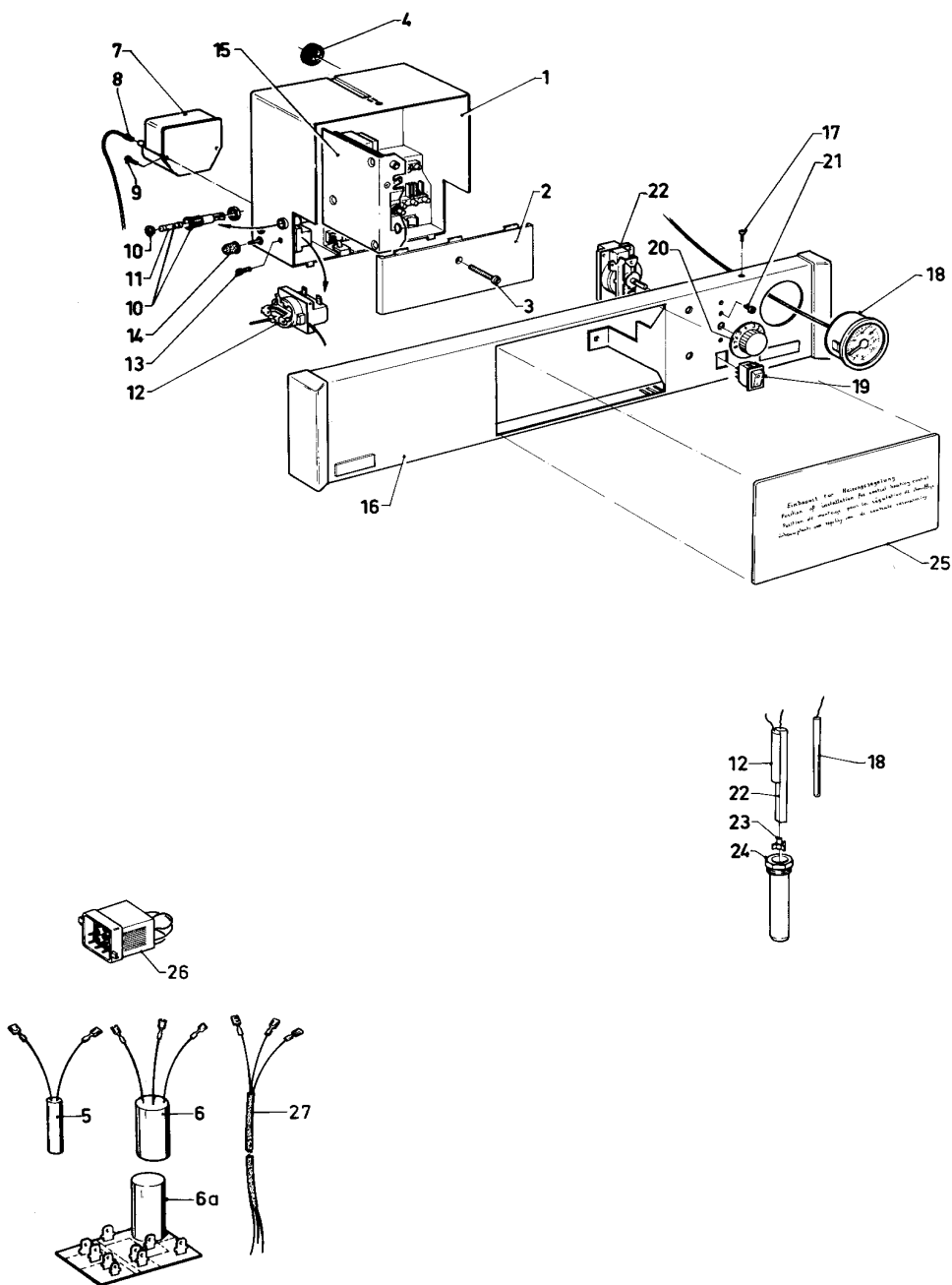
10 Abgassensor

VKS D 17 T, VKS D 23 T, VKS D 29 T

Pos.	Teile-Nr.	Bezeichnung	Typ, Bemerkung
		03-10-004	
01	101353	Temperaturbegrenzer	
02	100334	Temperaturbegrenzer (Abgassensor)	Abgassensor
03	085970	Halter	
04	105743	Zylinderschraube	
05	454765	Schelle	
06	060018	Schraube	
07	089559	Verbindungsleitung	
08	171173	Thermoelement	
09	163483	Halter	
10	088624	Blechschaube	
-	289730	Kabelklemme/Abstandhalter	nicht dargestellt
-	288412	Kabelbinder (2,5 x 98 mm)	nicht dargestellt

12 Schaltkasten

VKS D 11 T, VKS D 17 T, VKS D 23 T, VKS D 29 T



03 - 12 - 011

12 Schaltkasten

VKS D 11 T, VKS D 17 T, VKS D 23 T, VKS D 29 T

Pos.	Teile-Nr.	Bezeichnung	Typ, Bemerkung
		03-12-011	
01	121056	Schaltkasten-Gehäuse	
01	251124	Klemmleiste (4-polig)	nicht dargestellt, 4-polig
01	120068	Klemmleiste (6-polig)	nicht dargestellt, 6-polig
02	201678	Deckel	
03	105783	Zylinderschraube	
04	120065	Kabeldurchführung	
05-09	-	-	Position entfällt
10	252020	Sicherungselement	mit Pos. 11
11	251955	Sicherung 2,0 AT (Set a 10 Stück)	2,0 AT
12	101353	Temperaturbegrenzer	Hinweis: Der Sicherheitstemperaturbegrenzer für VKS D 11 T bis VKS D 29 T ist nicht, wie dargestellt, im Schaltkasten, sondern direkt am Brenner eingebaut (s. Baugruppen 04 bzw. 10)!
13	-	-	Position entfällt
14-15	-	-	Position entfällt
16	075553	Schalterblende	VKS D 11 T bis VKS D 17 T
16	-	-	Schalterblende für VKS D 23 T ist nicht mehr lieferbar
16	075555	Schalterblende	VKS D 29 T
17	060018	Schraube	
18	101534	Thermometer	
19	251777	Schalter	
20	143950	Drehknopf	
21	060018	Schraube	
22	101713	Doppelthermostat	
23	195116	Sicherungseinsatz	
24	060058	Fühlerrohr	
25	070582	Abdeckplatte	
26	252773	Überbrückungsstecker	ohne Heizungsregler VRC
26	252764	Überbrückungsstecker	ohne Speicher-Wassererwärmer VIH
27	084462	Verbindungsleitung	zur Gasarmatur
27	084464	Schutzleiter	
-	289730	Kabelklemme/Abstandhalter	nicht dargestellt
-	288412	Kabelbinder (2,5 x 98 mm)	nicht dargestellt

Änderungen vorbehalten!

Die Bruttopreise entnehmen Sie bitte der jeweils gültigen Preisliste.

Vaillant GmbH

Berghauser Str. 40 ■ 42859 Remscheid ■ Telefon 0 21 91/18-0
Telefax 0 21 91/18-28 10 ■ www.vaillant.de ■ info@vaillant.de