

Ersatzteilkatalog

802725.05 DE 08/2003



Gas-Heizkessel

VKS 60/2 E ... VKS 156/2 E
VK 60/3-2 E ... VK 156/3-2 E
VK 60/7-2 E ... VK 156/7-2 E



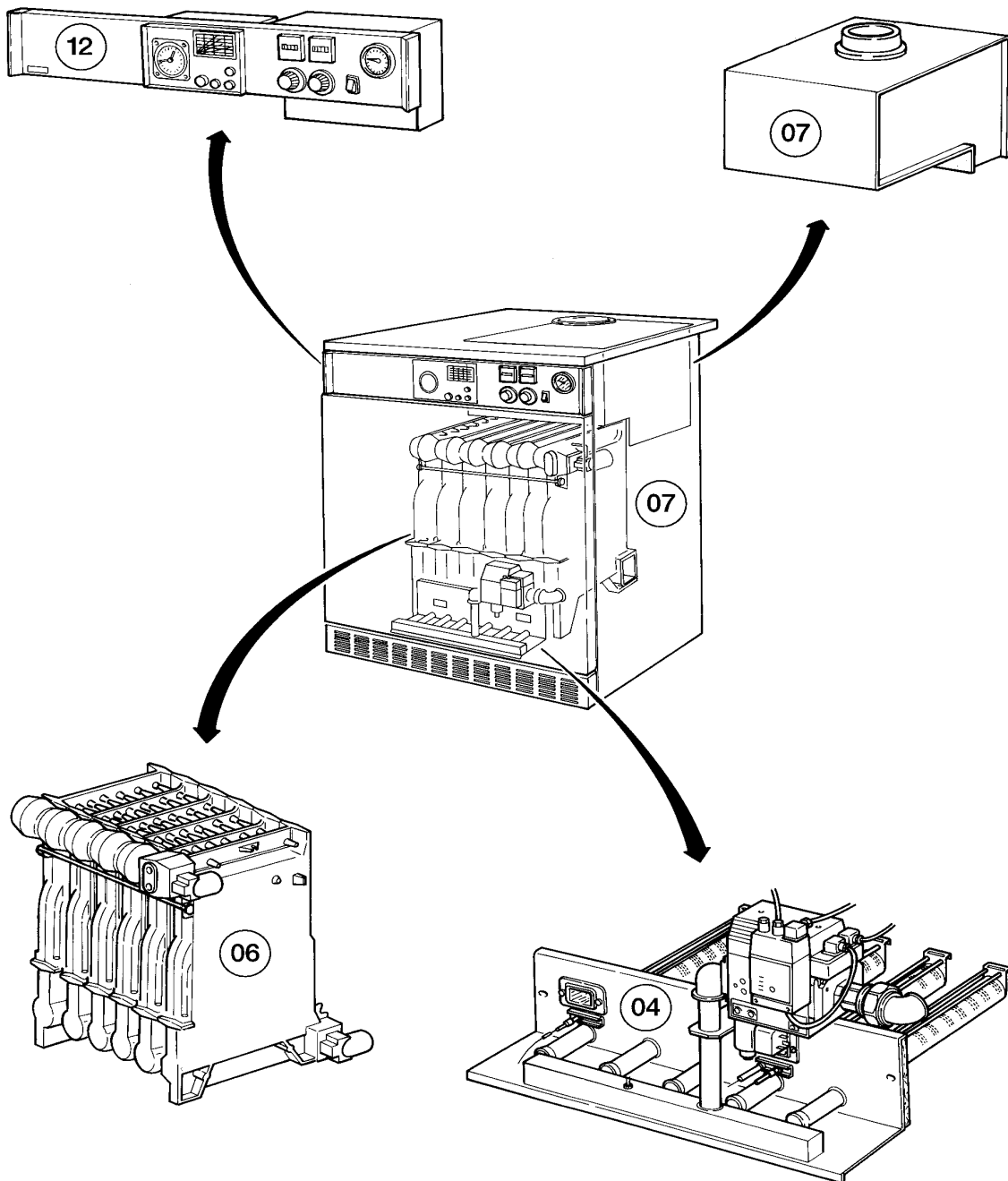
Inhalt

Baugruppenübersicht	VKS 60/2 E ... VKS 156/2 E	Seite 3
04 Brenner-Gasregelteile		Seite 4
06 Wärmetauscher		Seite 6
07 Verkleidungsteile		Seite 10
12 Schaltkasten		Seite 16
Baugruppenübersicht	VK 60/3-2 E ... VK 156/3-2 E	Seite 21
04 Brenner-Gasregelteile		Seite 22
06 Wärmetauscher		Seite 26
07 Verkleidungsteile		Seite 30
12 Schaltkasten		Seite 36
Baugruppenübersicht	VK 60/7-2 E ... VK 156/7-2 E	Seite 41
04 Brenner-Gasregelteile		Seite 42
06 Wärmetauscher		Seite 46
07 Verkleidungsteile		Seite 50
08 Rücklaufbeimischgruppe		Seite 56
12a Schaltkasten (Gehäuse)		Seite 58
12b Schaltkasten (Leiterplatten)		Seite 60
12c Schaltkasten (Reglerteil)		Seite 62
Notizen		Seite 64

Um alle Funktionen des Vaillant Gerätes auf Dauer sicherzustellen und um den zugelassenen Serienstand nicht zu verändern, dürfen bei Wartungs- und Instandhaltungsarbeiten nur Original Vaillant Ersatzteile verwendet werden!

Baugruppenübersicht

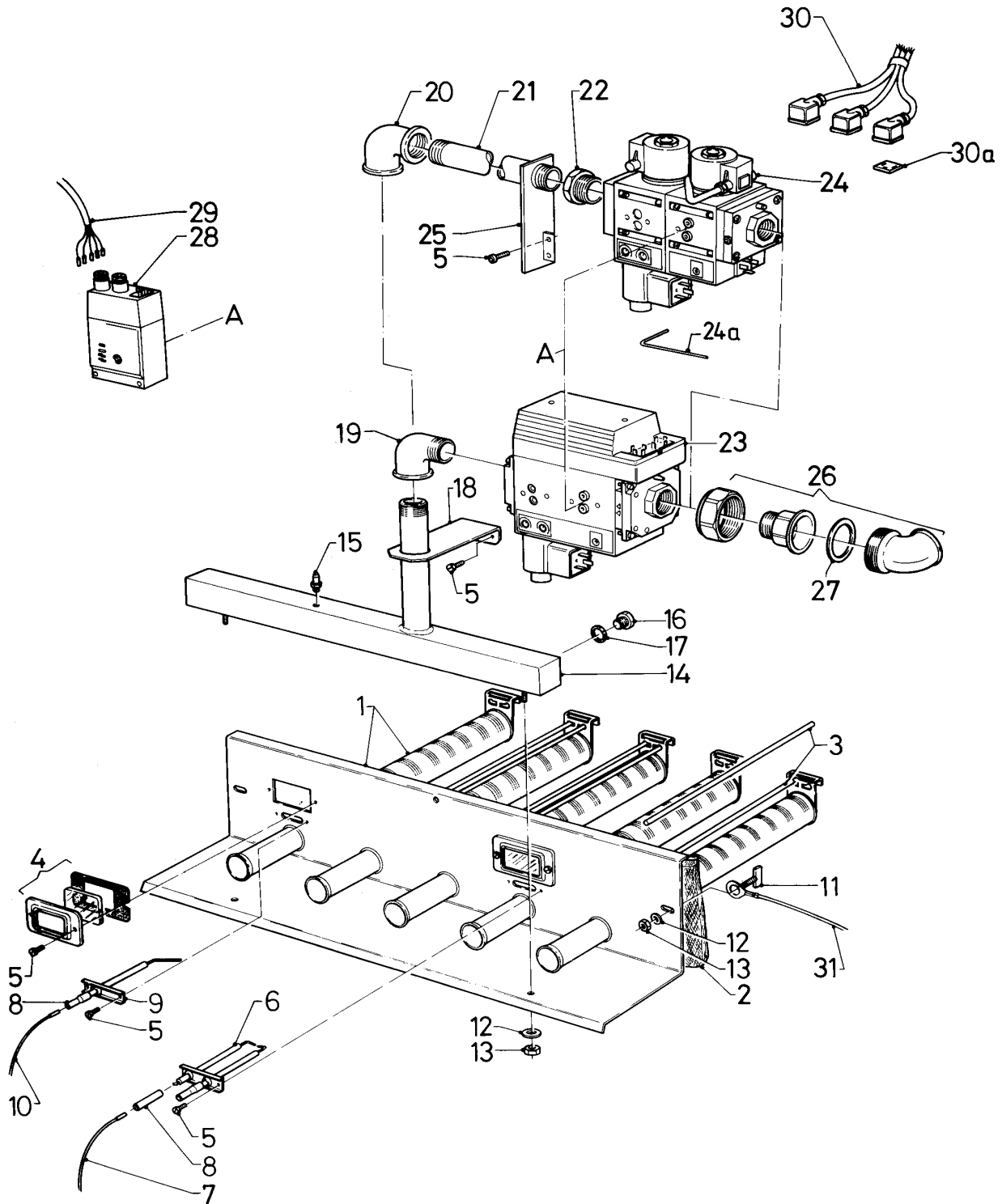
VKS 60/2 E, VKS 72/2 E, VKS 84/2 E, VKS 96/2 E, VKS 108/2 E, VKS 120/2 E,
VKS 132/2 E, VKS 144/2 E, VKS 156/2 E



03 - 00 - 014

04 Brenner-Gasregelteile

VKS 60/2 E, VKS 72/2 E, VKS 84/2 E, VKS 96/2 E, VKS 108/2 E, VKS 120/2 E,
VKS 132/2 E, VKS 144/2 E, VKS 156/2 E



03 - 04 - 025

04 Brenner-Gasregelteile

VKS 60/2 E, VKS 72/2 E, VKS 84/2 E, VKS 96/2 E, VKS 108/2 E, VKS 120/2 E,
VKS 132/2 E, VKS 144/2 E, VKS 156/2 E

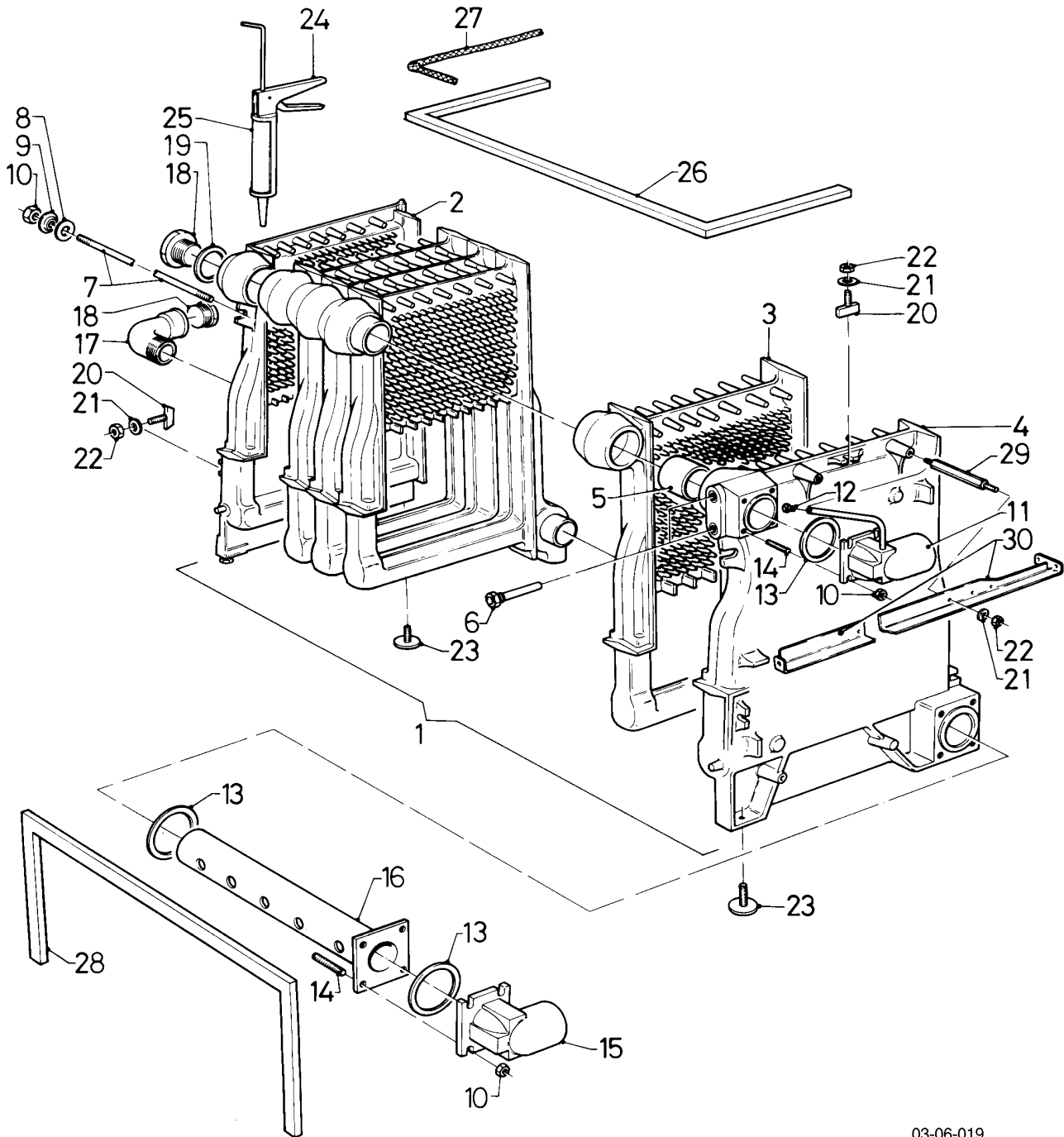
Pos.	Teile-Nr.	Bezeichnung	Typ, Bemerkung
		03-04-025	
01	041104	Brenner	VKS 60/2 E
01	041105	Brenner	VKS 72/2 E
01	041113	Brenner	VKS 84/2 E
01	041116	Brenner	VKS 96/2 E
01	041119	Brenner	VKS 108/2 E
01	041142	Brenner	VKS 120/2 E
01	041144	Brenner	VKS 132/2 E
01	041145	Brenner	VKS 144/2 E
01	041149	Brenner	VKS 156/2 E
02	076604	Brennerisolierung	
03	041689	Keramikstabsatz	
04	161226	Schauglas, kpl.	
05	119109	Schneidschraube	
06	090677	Doppelzündelektrode	mit Pos. 05 und 08
07	091518	Zündkabel	
08	080364	Isolierschlauch	
09	090678	Überwachungselektrode	mit Pos. 05 und 08
10	084467	Verbindungsleitung	
11	492398	Hammerschraube	
12	191407	Scheibe	
13	114888	Sechskantmutter	
14	183990	Verteilerrohr	VKS 60/2 E
14	183991	Verteilerrohr	VKS 72/2 E
14	183992	Verteilerrohr	VKS 84/2 E
14	-	-	Verteilerrohre für VKS 96/2 E und VKS 108/2 E sind nicht mehr lieferbar
14	183995	Verteilerrohr	VKS 120/2 E
14	183856	Verteilerrohr	VKS 132/2 E
14	183857	Verteilerrohr	VKS 144/2 E
14	183858	Verteilerrohr	VKS 156/2 E
15	040248	Messnippel	
16	240639	Brennerdüse	Erdgas E (H)
16	240640	Brennerdüse	Erdgas LL (L)
17	980424	Dichtring	
18	085856	Halter (Gasstrasse)	
19	163398	Winkel	VKS 60/2 E bis VKS 120/2 E
20	163394	Winkel	VKS 132/2 E bis VKS 156/2 E
21	082071	Rohrdoppelnippel	VKS 132/2 E bis VKS 156/2 E
22	083610	Reduziernippel	VKS 132/2 E bis VKS 156/2 E
23	051054	Gasarmatur	VKS 60/2 E bis VKS 120/2 E
23	130341	Gleichrichterplatine	VKS 60/2 E bis VKS 120/2 E
24	051060	Gasarmatur	VKS 132/2 E bis VKS 156/2 E
24a	990196	Sechskantstiftschlüssel	
25	085709	Halter	VKS 132/2 E bis VKS 156/2 E
26	085124	Winkelverschraubung, kpl.	VKS 60/2 E bis VKS 120/2 E
26	085132	Winkelverschraubung, kpl.	VKS 132/2 E bis VKS 156/2 E
27	980350	Rechteckdichtring	VKS 60/2 E bis VKS 120/2 E
27	980448	Rechteckdichtring	VKS 132/2 E bis VKS 156/2 E
28	009218	Ventildichtkontr. VKS 60-156	Zubehörtartikel, nicht als Ersatzteil bestellbar
29	089581	Verbindungsleitung	
30	255933	Kabelbaum	
30a	980924	Dichtung	
31	089422	Schutzleiter	

Änderungen vorbehalten!

Die Bruttopreise entnehmen Sie bitte der jeweils gültigen Preisliste.

06 Wärmetauscher

VKS 60/2 E, VKS 72/2 E, VKS 84/2 E, VKS 96/2 E, VKS 108/2 E, VKS 120/2 E,
VKS 132/2 E, VKS 144/2 E, VKS 156/2 E



03-06-019

06 Wärmetauscher

VKS 60/2 E, VKS 72/2 E, VKS 84/2 E, VKS 96/2 E, VKS 108/2 E, VKS 120/2 E,
VKS 132/2 E, VKS 144/2 E, VKS 156/2 E

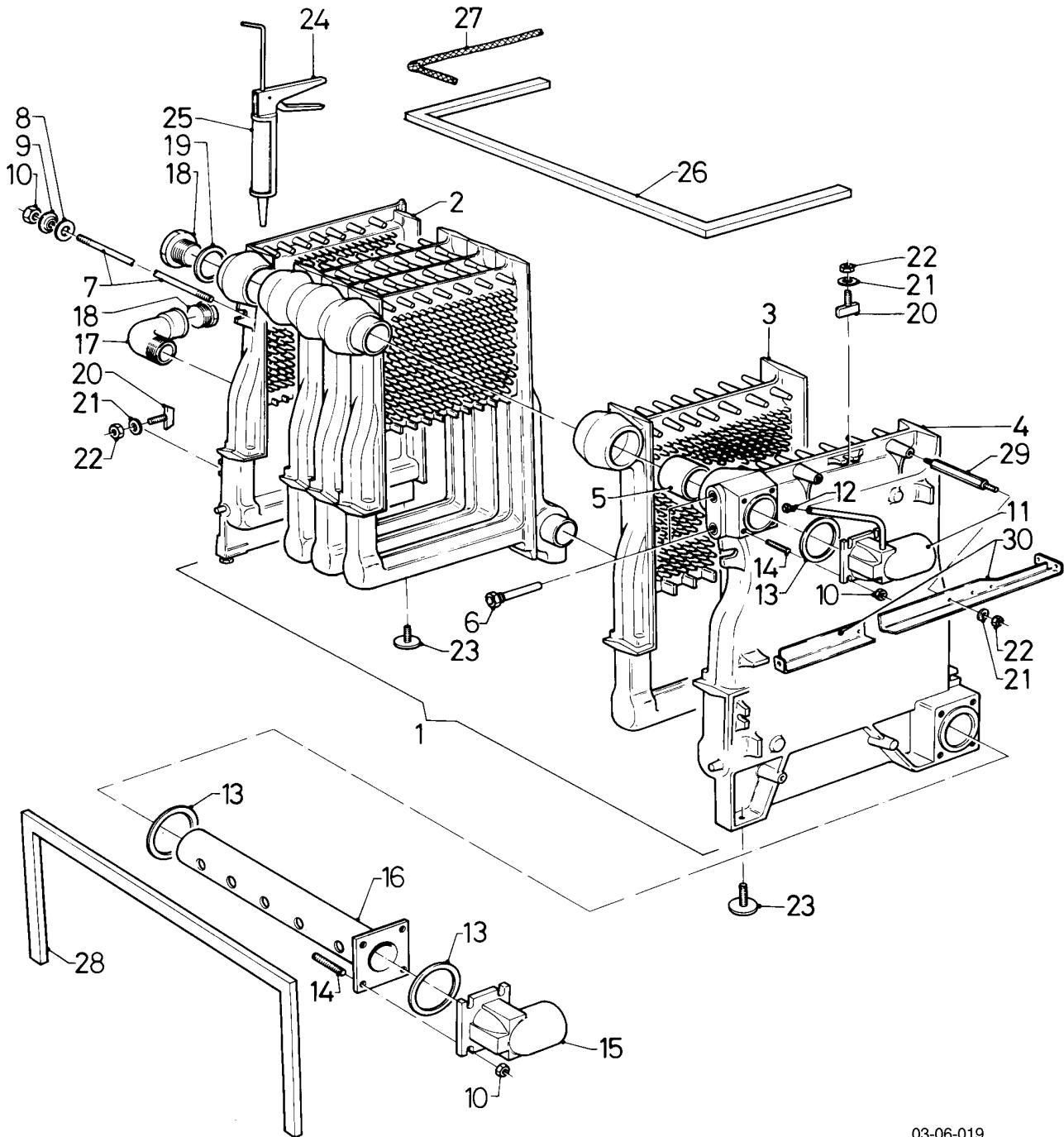
Pos.	Teile-Nr.	Bezeichnung	Typ, Bemerkung
		03-06-019	
01	061946	Kesselblock, kpl.	VKS 60/2 E, mit Pos. 02-10, 12-14, 17-19, 29
01	061947	Kesselblock, kpl.	VKS 72/2 E, mit Pos. 02-10, 12-14, 17-19, 29
01	061948	Kesselblock, kpl.	VKS 84/2 E, mit Pos. 02-10, 12-14, 17-19, 29
02	062466	Endglied, links	mit Pos. 23
03	461056	Mittelglied	
04	062467	Endglied, rechts	mit Pos. 10, 14, 23
05	061511	Kesselnippel	
06	060613	Fühlerrohr	
07	433067	Ankerstange, kpl.	VKS 60/2 E, mit Pos. 08-10
07	062280	Ankerstange, kpl.	VKS 72/2 E, mit Pos. 08-10
07	062202	Ankerstange, kpl.	VKS 84/2 E, mit Pos. 08-10
07	060050	Ankerstange, kpl.	VKS 96/2 E, mit Pos. 08-10
07	062281	Ankerstange, kpl.	VKS 108/2 E, mit Pos. 08-10
07	062282	Ankerstange, kpl.	VKS 120/2 E, mit Pos. 08-10
07	455857	Ankerstange, kpl.	VKS 132/2 E, mit Pos. 08-10
07	455858	Ankerstange, kpl.	VKS 144/2 E, mit Pos. 08-10
07	062285	Ankerstange, kpl.	VKS 156/2 E, mit Pos. 08-10
08	490061	Scheibe	
09	285421	Ballige Scheibe	
10	114885	Sechskantmutter	
11	116675	Vorlaufkrümmer	mit Pos. 12
12	060051	Entlüftungsventil R 1/8	
13	980923	Dichtung	
14	127952	Stiftschraube	
15	126823	Krümmer (Rücklauf)	
16	183999	Wasserverteilerrohr	VKS 60/2 E bis VKS 96/2 E
16	183998	Wasserverteilerrohr	VKS 108/2 E
16	183988	Wasserverteilerrohr	VKS 120/2 E
16	183718	Wasserverteilerrohr	VKS 132/2 E
16	183719	Wasserverteilerrohr	VKS 144/2 E bis VKS 156/2 E
17	284875	Entleerungsbogen	
18	060054	Stopfen	
19	980121	Rechteckdichtring	
20	492398	Hammerschraube	
21	191407	Scheibe	
22	114888	Sechskantmutter	
23	459886	Stellfuß	
24	990206	Handdruckpistole	
25	990204	Dichtungsmasse	
26	299841	Abdichtleiste (Strömungssicherung)	VKS 60/2 E
26	299842	Abdichtleiste (Strömungssicherung)	VKS 72/2 E
26	299843	Abdichtleiste (Strömungssicherung)	VKS 84/2 E
26	299844	Abdichtleiste (Strömungssicherung)	VKS 96/2 E
26	299845	Abdichtleiste (Strömungssicherung)	VKS 108/2 E
26	299846	Abdichtleiste (Strömungssicherung)	VKS 120/2 E
26	299851	Abdichtleiste (Strömungssicherung)	VKS 132/2 E
26	299852	Abdichtleiste (Strömungssicherung)	VKS 144/2 E
26	299853	Abdichtleiste (Strömungssicherung)	VKS 156/2 E
27	282876	Dichtungsprofil	

Änderungen vorbehalten!

Die Bruttopreise entnehmen Sie bitte der jeweils gültigen Preisliste.

06 Wärmetauscher

VKS 60/2 E, VKS 72/2 E, VKS 84/2 E, VKS 96/2 E, VKS 108/2 E, VKS 120/2 E,
VKS 132/2 E, VKS 144/2 E, VKS 156/2 E



03-06-019

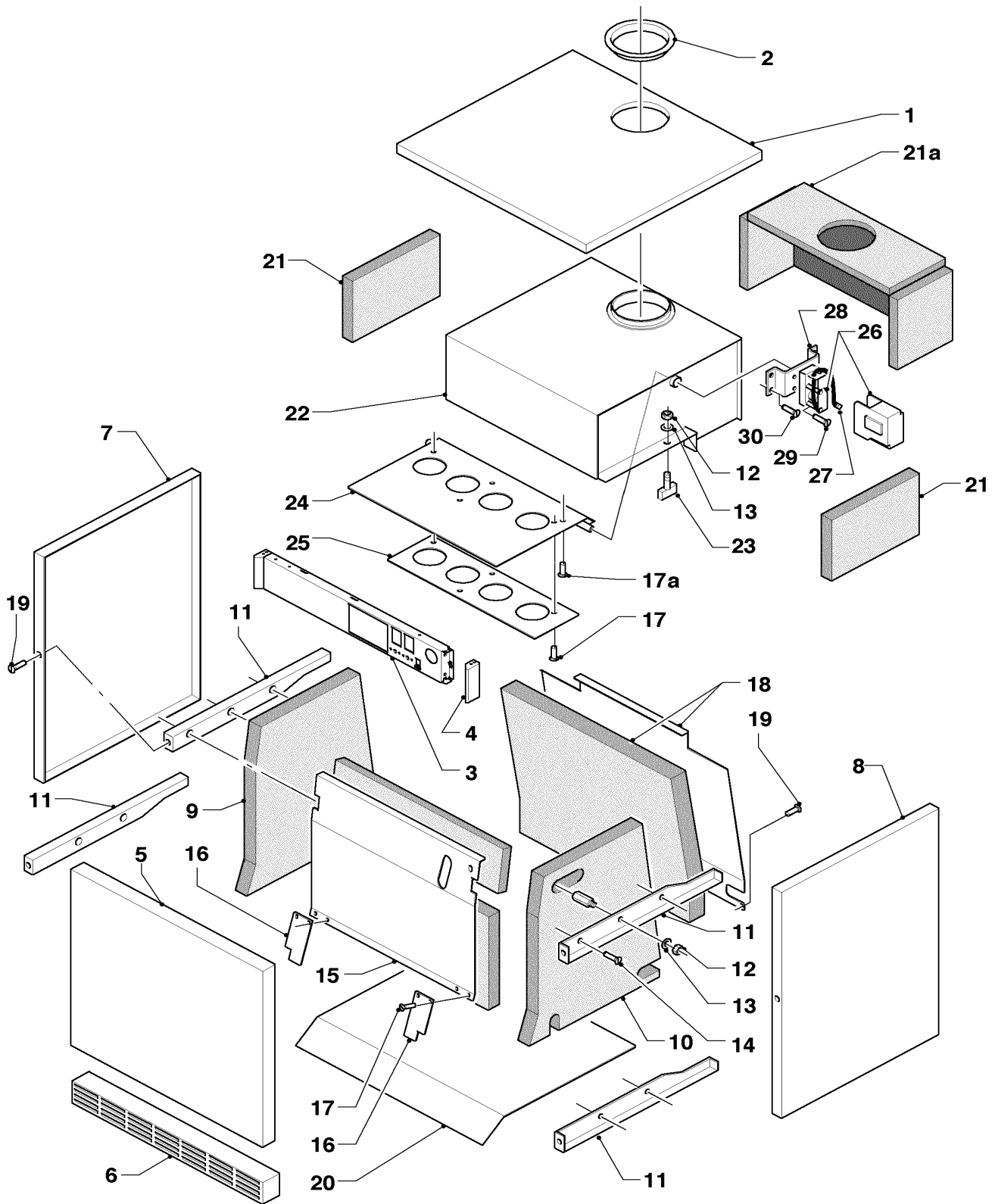
06 Wärmetauscher

VKS 60/2 E, VKS 72/2 E, VKS 84/2 E, VKS 96/2 E, VKS 108/2 E, VKS 120/2 E,
VKS 132/2 E, VKS 144/2 E, VKS 156/2 E

Pos.	Teile-Nr.	Bezeichnung	Typ, Bemerkung
		03-06-019	
28	299834	Abdichtleiste (Brennraum)	VKS 60/2 E
28	299835	Abdichtleiste (Brennraum)	VKS 72/2 E
28	299836	Abdichtleiste (Brennraum)	VKS 84/2 E
28	299837	Abdichtleiste (Brennraum)	VKS 96/2 E
28	299838	Abdichtleiste (Brennraum)	VKS 108/2 E
28	299839	Abdichtleiste (Brennraum)	VKS 120/2 E
28	299848	Abdichtleiste (Brennraum)	VKS 132/2 E
28	299849	Abdichtleiste (Brennraum)	VKS 144/2 E
28	299850	Abdichtleiste (Brennraum)	VKS 156/2 E
29	289721	Abstandhalter	
30	299009	Haltewinkel (Verkleidung)	

07 Verkleidungsteile

VKS 60/2 E, VKS 72/2 E, VKS 84/2 E, VKS 96/2 E, VKS 108/2 E, VKS 120/2 E,
VKS 132/2 E, VKS 144/2 E, VKS 156/2 E



03 - 07 - 015

07 Verkleidungsteile

VKS 60/2 E, VKS 72/2 E, VKS 84/2 E, VKS 96/2 E, VKS 108/2 E, VKS 120/2 E,
VKS 132/2 E, VKS 144/2 E, VKS 156/2 E

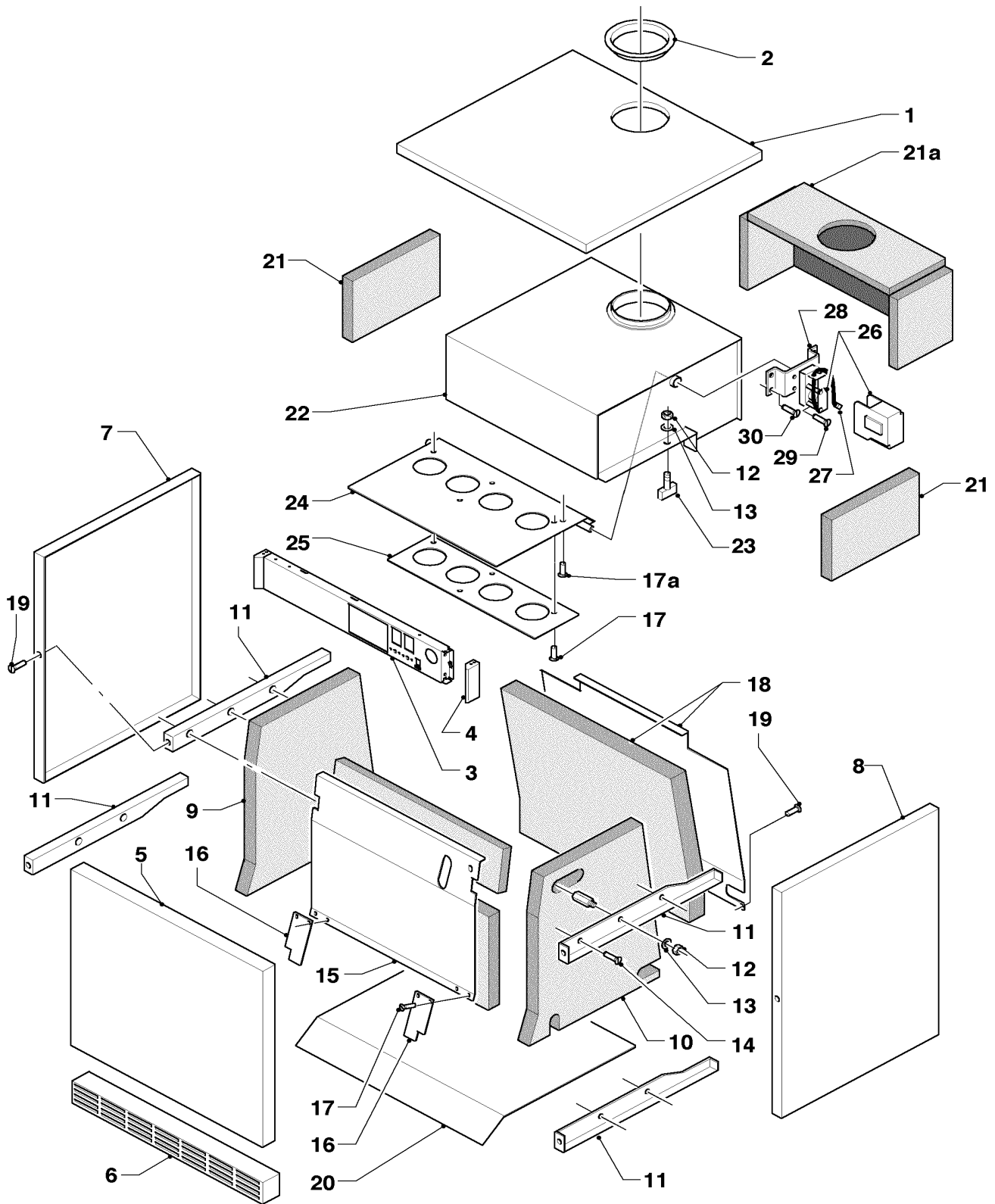
Pos.	Teile-Nr.	Bezeichnung	Typ, Bemerkung
		03-07-015	
01	072117	Abdeckblech	VKS 60/2 E
01	072118	Abdeckblech	VKS 72/2 E
01	072119	Abdeckblech	VKS 84/2 E
01	072120	Abdeckblech	VKS 96/2 E
01	072121	Abdeckblech	VKS 108/2 E
01	072122	Abdeckblech	VKS 120/2 E
01	072125	Abdeckblech	VKS 132/2 E
01	072126	Abdeckblech	VKS 144/2 E
01	072127	Abdeckblech	VKS 156/2 E
02	282266	Abdeckring (D= 183 mm)	VKS 60/2 E
02	282267	Abdeckring (D = 203mm)	VKS 72/2 E bis VKS 84/2 E
02	-	-	Abdeckring für VKS 96/2 E bis VK 108/2 E ist nicht mehr lieferbar
02	070494	Abdeckring (D = 253mm)	VKS 120/2 E bis VKS 132/2 E
02	-	-	Abdeckring für VKS 144/2 E bis VK 156/2 E ist nicht mehr lieferbar
03	075526	Schalterblende	VKS 60/2 E, mit Pos. 04
03	075527	Schalterblende	VKS 72/2 E, mit Pos. 04
03	075528	Schalterblende	VKS 84/2 E, mit Pos. 04
03	075529	Schalterblende	VKS 96/2 E, mit Pos. 04
03	075530	Schalterblende	VKS 108/2 E, mit Pos. 04
03	075531	Schalterblende	VKS 120/2 E, mit Pos. 04
03	075571	Schalterblende	VKS 132/2 E, mit Pos. 04
03	075572	Schalterblende	VKS 144/2 E, mit Pos. 04
03	075573	Schalterblende	VKS 156/2 E, mit Pos. 04
04	203849	Kappe, seidl.	
05	070236	Vorderteil	VKS 60/2 E
05	070237	Vorderteil	VKS 72/2 E
05	070238	Vorderteil	VKS 84/2 E
05	070239	Vorderteil	VKS 96/2 E
05	-	-	VKS 108/2 E (nicht mehr lieferbar)
05	070241	Vorderteil	VKS 120/2 E
05	070245	Vorderteil	VKS 132/2 E
05	070246	Vorderteil	VKS 144/2 E
05	070247	Vorderteil	VKS 156/2 E
06	075532	Sockelblende	VKS 60/2 E
06	075533	Sockelblende	VKS 72/2 E
06	075490	Sockelblende	VKS 84/2 E
06	075491	Sockelblende	VKS 96/2 E
06	075492	Sockelblende	VKS 108/2 E
06	075534	Sockelblende	VKS 120/2 E
06	075493	Sockelblende	VKS 132/2 E
06	075574	Sockelblende	VKS 144/2 E
06	075494	Sockelblende	VKS 156/2 E
07	079968	Seitenwand, links	
08	079969	Seitenwand, rechts	
09	075817	Wärmedämmung, links	
10	075816	Wärmedämmung, rechts	
11	299009	Haltewinkel (Verkleidung)	
12	114888	Sechskantmutter	
13	191407	Scheibe	
14	235729	Blechschraube	

Änderungen vorbehalten!

Die Bruttopreise entnehmen Sie bitte der jeweils gültigen Preisliste.

07 Verkleidungsteile

VKS 60/2 E, VKS 72/2 E, VKS 84/2 E, VKS 96/2 E, VKS 108/2 E, VKS 120/2 E,
VKS 132/2 E, VKS 144/2 E, VKS 156/2 E



03 - 07 - 015

07 Verkleidungsteile

VKS 60/2 E, VKS 72/2 E, VKS 84/2 E, VKS 96/2 E, VKS 108/2 E, VKS 120/2 E,
VKS 132/2 E, VKS 144/2 E, VKS 156/2 E

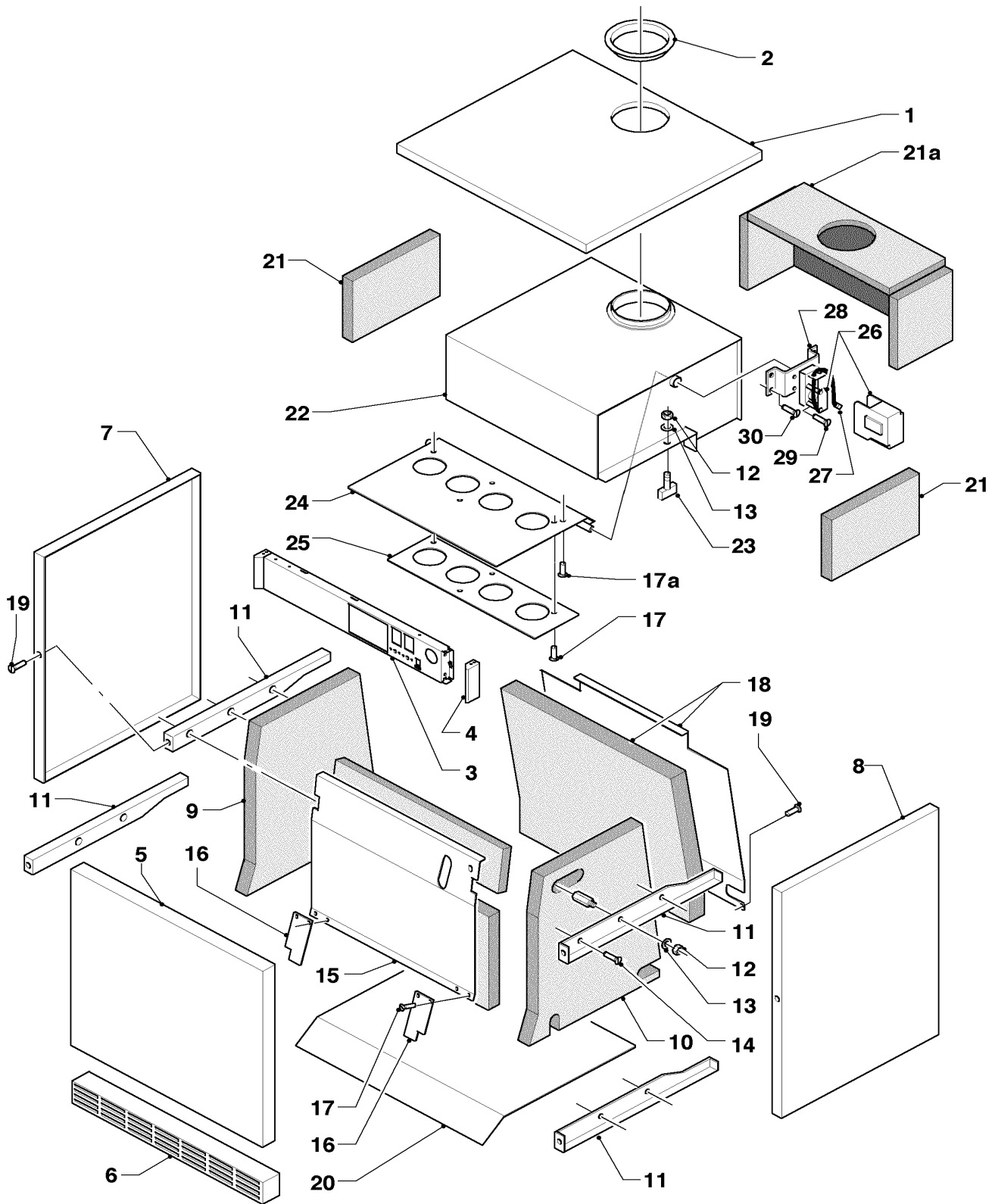
Pos.	Teile-Nr.	Bezeichnung	Typ, Bemerkung
		03-07-015	
15	298028	Innenblech	VKS 60/2 E
15	298029	Innenblech	VKS 72/2 E
15	298030	Innenblech	VKS 84/2 E
15	298031	Innenblech	VKS 96/2 E
15	298032	Innenblech	VKS 108/2 E
15	298033	Innenblech	VKS 120/2 E
15	298057	Innenblech	VKS 132/2 E
15	298058	Innenblech	VKS 144/2 E
15	298059	Innenblech	VKS 156/2 E
16	071318	Abdeckblech	
17	235740	Blechschrabe	
17a	235708	Blechschrabe	
18	079755	Rückwand	VKS 60/2 E
18	079756	Rückwand	VKS 72/2 E
18	079757	Rückwand	VKS 84/2 E
18	079758	Rückwand	VKS 96/2 E
18	079759	Rückwand	VKS 108/2 E
18	079760	Rückwand	VKS 120/2 E
18	079773	Rückwand	VKS 132/2 E
18	079774	Rückwand	VKS 144/2 E
18	079775	Rückwand	VKS 156/2 E
19	070334	Blechschrabe	
20	079218	Bodenblech	VKS 60/2 E
20	079219	Bodenblech	VKS 72/2 E
20	079220	Bodenblech	VKS 84/2 E
20	079221	Bodenblech	VKS 96/2 E
20	079222	Bodenblech	VKS 108/2 E
20	079223	Bodenblech	VKS 120/2 E
20	079230	Bodenblech	VKS 132/2 E
20	079231	Bodenblech	VKS 144/2 E
20	079232	Bodenblech	VKS 156/2 E
21	075815	Wärmedämmung, seitlich	
21a	076238	Isoliermatte	
21a	076239	Isoliermatte	
21a	076240	Isoliermatte	
22	074976	Strömungssicherung	VKS 60/2 E
22	074977	Strömungssicherung	VKS 72/2 E
22	074978	Strömungssicherung	VKS 84/2 E
22	074979	Strömungssicherung	VKS 96/2 E
22	074980	Strömungssicherung	VKS 108/2 E
22	074981	Strömungssicherung	VKS 120/3-2 E
22	074995	Strömungssicherung	VKS 132/3-2 E
22	074996	Strömungssicherung	VKS 144/3-2 E
22	074997	Strömungssicherung	VKS 156/3-2 E
23	492398	Hammerschrabe	

Änderungen vorbehalten!

Die Bruttopreise entnehmen Sie bitte der jeweils gültigen Preisliste.

07 Verkleidungsteile

VKS 60/2 E, VKS 72/2 E, VKS 84/2 E, VKS 96/2 E, VKS 108/2 E, VKS 120/2 E,
VKS 132/2 E, VKS 144/2 E, VKS 156/2 E



03 - 07 - 015

07 Verkleidungsteile

VKS 60/2 E, VKS 72/2 E, VKS 84/2 E, VKS 96/2 E, VKS 108/2 E, VKS 120/2 E,
VKS 132/2 E, VKS 144/2 E, VKS 156/2 E

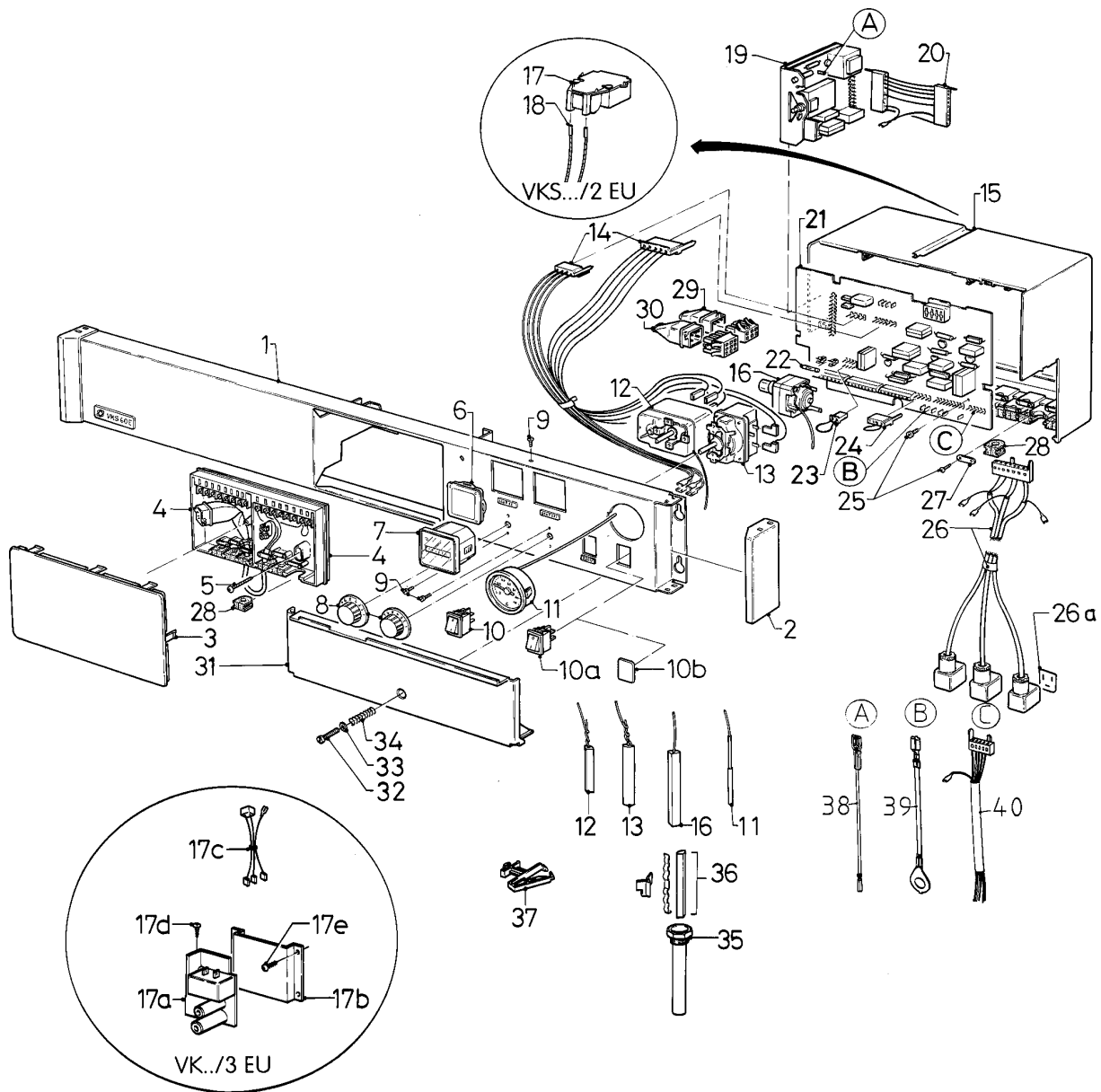
Pos.	Teile-Nr.	Bezeichnung	Typ, Bemerkung
		03-07-015	
24	146132	Abgasklappe, kpl.	VKS 60/2 E
24	146133	Abgasklappe, kpl.	VKS 72/2 E
24	146134	Abgasklappe, kpl.	VKS 84/2 E
24	146135	Abgasklappe, kpl.	VKS 96/2 E
24	146136	Abgasklappe, kpl.	VKS 108/2 E
24	146137	Abgasklappe, kpl.	VKS 120/2 E
24	146145	Abgasklappe, kpl.	VKS 132/2 E
24	146146	Abgasklappe, kpl.	VKS 144/2 E
24	146147	Abgasklappe, kpl.	VKS 156/2 E
25	071312	Lochblech	VKS 60/2 E
25	071313	Lochblech	VKS 72/2 E
25	071314	Lochblech	VKS 84/2 E
25	071315	Lochblech	VKS 96/2 E
25	071316	Lochblech	VKS 108/2 E
25	071317	Lochblech	VKS 120/2 E
25	071319	Lochblech	VKS 132/2 E
25	071320	Lochblech	VKS 144/2 E
25	071321	Lochblech	VKS 156/2 E
26	140417	Stellantrieb	mit Pos. 27, 29
27	-	-	Verbindungsleitung ist nicht mehr lieferbar, als Ersatz bitte nachfolgende Verbindungsleitung 734045 und Adapter 734058 bestellen
27	734045	Verbindungsleitung	nicht dargestellt
27	734058	Adapter	nicht dargestellt
28	085854	Halter	
29	235729	Blechschraube	
30	492147	Linsenschraube	
31	289721	Abstandhalter	

Änderungen vorbehalten!

Die Bruttopreise entnehmen Sie bitte der jeweils gültigen Preisliste.

12 Schaltkasten

VKS 60/2 E, VKS 72/2 E, VKS 84/2 E, VKS 96/2 E, VKS 108/2 E, VKS 120/2 E,
 VKS 132/2 E, VKS 144/2 E, VKS 156/2 E



03 - 12 - 017

12 Schaltkasten

VKS 60/2 E, VKS 72/2 E, VKS 84/2 E, VKS 96/2 E, VKS 108/2 E, VKS 120/2 E,
VKS 132/2 E, VKS 144/2 E, VKS 156/2 E

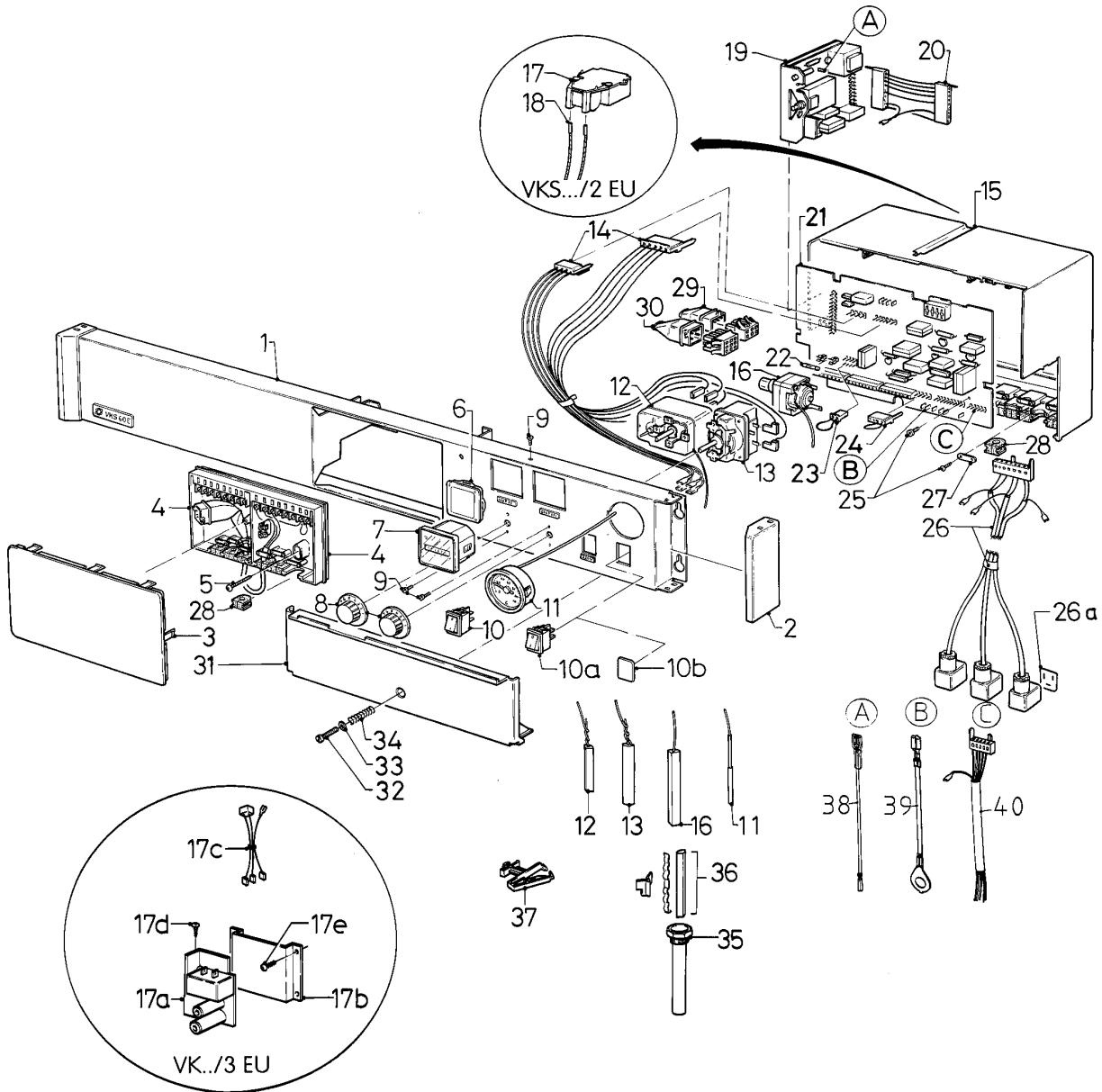
Pos.	Teile-Nr.	Bezeichnung	Typ, Bemerkung
		03-12-017	
01	075526	Schalterblende	VKS 60/2 E
01	075527	Schalterblende	VKS 72/2 E
01	075528	Schalterblende	VKS 84/2 E
01	075529	Schalterblende	VKS 96/2 E
01	075530	Schalterblende	VKS 108/2 E
01	075531	Schalterblende	VKS 120/2 E
01	075571	Schalterblende	VKS 132/2 E
01	075572	Schalterblende	VKS 144/2 E
01	075573	Schalterblende	VKS 156/2 E
02	203849	Kappe, seidl.	
03	070582	Abdeckplatte	
04	009573	Anschlusssockel VRC	Zubehörtartikel, nicht als Ersatzteil bestellbar
05	500056	Schraube	
06	201630	Deckel	
07	259993	Betriebsstundenzähler	
08	143950	Drehknopf	
09	060018	Schraube	
10	251777	Schalter	
10a	-	-	Position entfällt
10b	070574	Blindabdeckung	
11	101534	Thermometer	
12	101713	Doppelthermostat	
13	101475	Einfach-Temperaturregler	
14	255932	Kabelbaum	
15	-	-	Schaltkasten ist nicht mehr lieferbar
16	101386	Temperaturbegrenzer (110 Grad C)	110 Grad C
16	101106	Temperaturbegrenzer (100 Grad C)	100 Grad C
17	091241	Zündtransformator	
17a-d	-	-	Positionen entfallen
18	091518	Zündkabel	
19	100554	Gasfeuerungsautomat	
20	089576	Verbindungsleitung	
21	130338	Leiterplatte	
22	251955	Sicherung 2,0 AT (Set a 10 Stück)	2,0 AT
23	250790	Brückenstecker	
24	089581	Verbindungsleitung	zur Ventildichtkontrolle, nicht dargestellt
24	252796	Brückenstecker	zur Überbrückung der Ventildichtkontrolle
25	130005	Blechschrabe	
26	255933	Kabelbaum	
26a	980924	Dichtung	
27	188642	Schelle	
28	201849	Kabeldurchführung	
29	252773	Überbrückungsstecker	
30	252764	Überbrückungsstecker	
31	076001	Deckel	
32	130003	Schraube	
33	950239	Scheibe	
34	104243	Schraubendruckfeder	
35	060613	Fühlerrohr	
36	252025	Fühlersicherung, kpl.	

Änderungen vorbehalten!

Die Bruttopreise entnehmen Sie bitte der jeweils gültigen Preisliste.

12 Schaltkasten

VKS 60/2 E, VKS 72/2 E, VKS 84/2 E, VKS 96/2 E, VKS 108/2 E, VKS 120/2 E,
 VKS 132/2 E, VKS 144/2 E, VKS 156/2 E



03 - 12 - 017

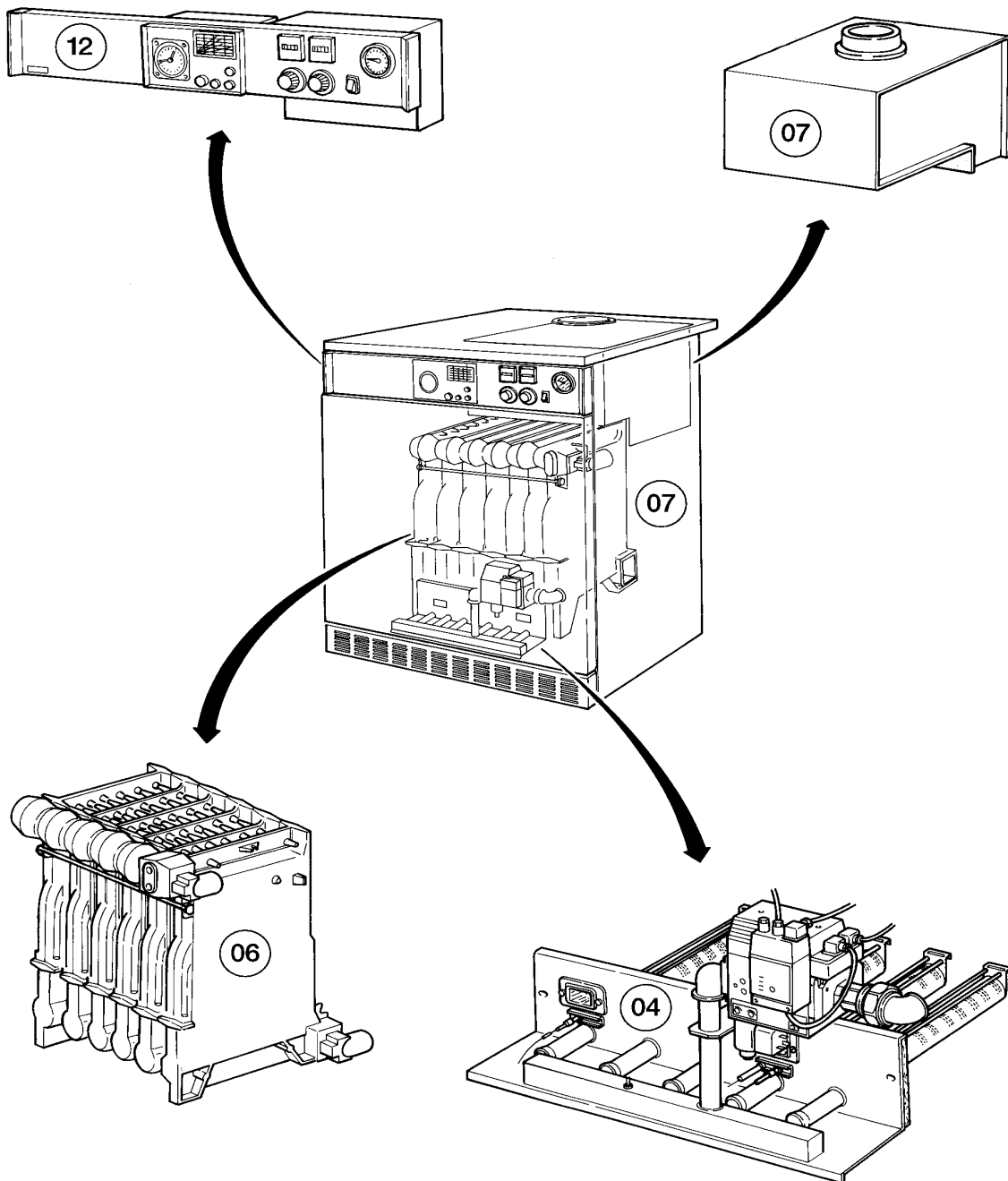
12 Schaltkasten

VKS 60/2 E, VKS 72/2 E, VKS 84/2 E, VKS 96/2 E, VKS 108/2 E, VKS 120/2 E,
VKS 132/2 E, VKS 144/2 E, VKS 156/2 E

Pos.	Teile-Nr.	Bezeichnung	Typ, Bemerkung
		03-12-017	
37	289730	Kabelklemme/Abstandhalter	
38	084467	Verbindungsleitung	
39	089422	Schutzleiter	
40	-	-	Verbindungsleitung ist nicht mehr lieferbar, als Ersatz bitte nachfolgende Verbindungsleitung 734045 und Adapter 734058 bestellen
40	734045	Verbindungsleitung	nicht dargestellt
40	734058	Adapter	nicht dargestellt

Baugruppenübersicht

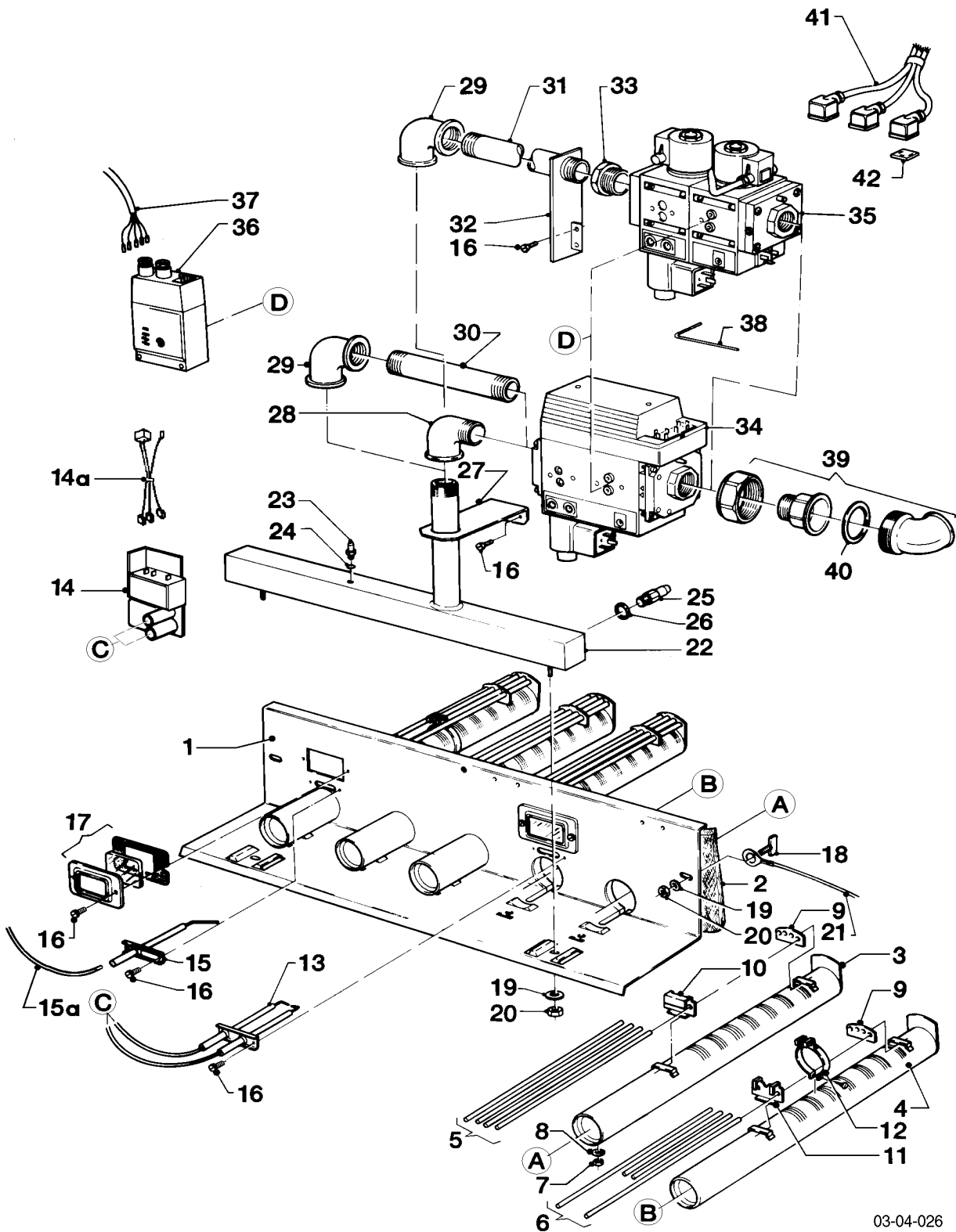
VK 60/3-2 E, VK 72/3-2 E, VK 84/3-2 E, VK 96/3-2 E, VK 108/3-2 E, VK 120/3-2 E,
VK 132/3-2 E, VK 144/3-2 E, VK 156/3-2 E



03 - 00 - 014

04 Brenner-Gasregelteile

VK 60/3-2 E, VK 72/3-2 E, VK 84/3-2 E, VK 96/3-2 E, VK 108/3-2 E, VK 120/3-2 E,
VK 132/3-2 E, VK 144/3-2 E, VK 156/3-2 E



03-04-026

04 Brenner-Gasregelteile

VK 60/3-2 E, VK 72/3-2 E, VK 84/3-2 E, VK 96/3-2 E, VK 108/3-2 E, VK 120/3-2 E,
VK 132/3-2 E, VK 144/3-2 E, VK 156/3-2 E

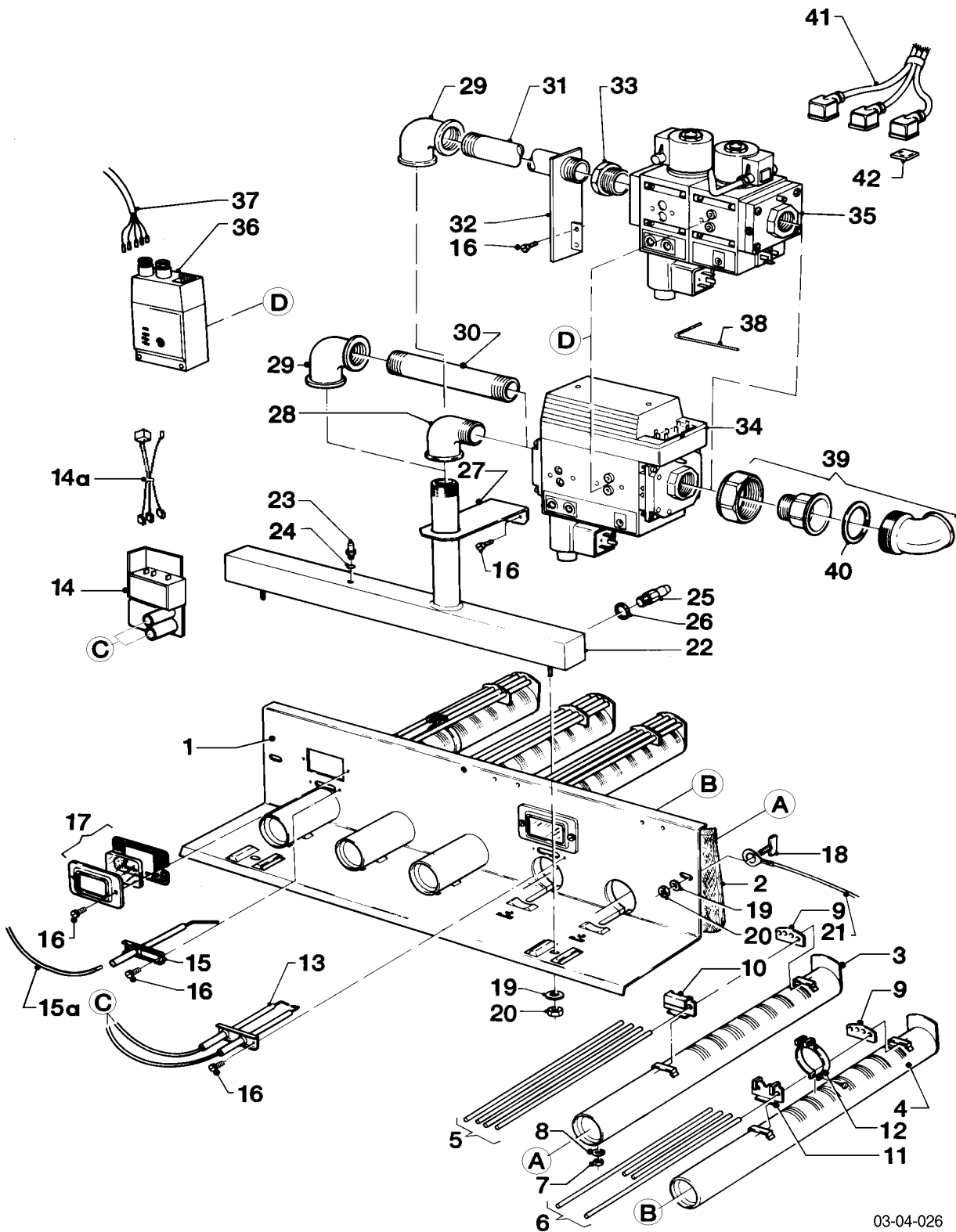
Pos.	Teile-Nr.	Bezeichnung	Typ, Bemerkung
		03-04-026	
01	185154	Brennerplatte, kpl.	VK 60/3-2 E, mit Pos. 02
01	185155	Brennerplatte, kpl.	VK 72/3-2 E, mit Pos. 02
01	185156	Brennerplatte, kpl.	VK 84/3-2 E, mit Pos. 02
01	185157	Brennerplatte, kpl.	VK 96/3-2 E, mit Pos. 02
01	185158	Brennerplatte, kpl.	VK 108/3-2 E, mit Pos. 02
01	185159	Brennerplatte, kpl.	VK 120/3-2 E, mit Pos. 02
01	185160	Brennerplatte, kpl.	VK 132/3-2 E, mit Pos. 02
01	185161	Brennerplatte, kpl.	VK 144/3-2 E, mit Pos. 02
01	185162	Brennerplatte, kpl.	VK 156/3-2 E, mit Pos. 02
02	076604	Brennerisolierung	Bedarf: VK 60/3-2 E bis VK 108/3-2 E: 1 Stück VK 120/3-2 E bis VK 156/3-2 E: 2 Stück
03	041659	Brennerstab	mit Pos. 07-10
04	041660	Brennerstab	mit Pos. 07-09, 11, 12
05	041650	Keramikstabsatz	nur für Erdgas-Ausführungen E,LL (H,L), Inhalt: 4 lange Keramikstäbe
06	041658	Keramikstabsatz	nur für Erdgas-Ausführungen E,LL (H,L), Inhalt: 2 kurze und 2 lange Keramikstäbe für Zünd- und Überwachungsposition
07	070007	Sechskantmutter	
08	492304	Scheibe	
09	085770	Halter, hinten	
10	085771	Halter, vorne	
11	085778	Halter, vorne	
12	086479	Halter, Mitte	
13	090695	Doppelzündelektrode	
14	091246	Zündtransformator	
14a	734048	Verbindungsleitung	
15	090702	Überwachungselektrode	
16	119109	Schneidschraube	
17	161241	Schauglas, kpl.	mit Pos. 16
18	492398	Hammerschraube	
19	191407	Scheibe	
20	114888	Sechskantmutter	
21	734047	Verbindungsleitung	
22	183674	Verteilerrohr, kpl.	VK 60/3-2 E
22	183675	Verteilerrohr, kpl.	VK 72/3-2 E
22	183676	Verteilerrohr, kpl.	VK 84/3-2 E
22	183677	Verteilerrohr, kpl.	VK 96/3-2 E
22	183678	Verteilerrohr, kpl.	VK 108/3-2 E
22	183679	Verteilerrohr, kpl.	VK 120/3-2 E
22	183680	Verteilerrohr, kpl.	VK 132/3-2 E
22	183681	Verteilerrohr, kpl.	VK 144/3-2 E
22	183682	Verteilerrohr, kpl.	VK 156/3-2 E
23	133509	Messnippel	
24	980487	Dichtring	
25	200138	Düsen-Umstellsatz	Erdgas E (H), 6 Düsen D = 2,90, mit Pos. 26
25	200139	Düsen-Umstellsatz	Erdgas E (H), 8 Düsen D = 2,90, mit Pos. 26
25	200140	Düsen-Umstellsatz	Erdgas LL (L), 6 Düsen D = 3,40, mit Pos. 26
25	200141	Düsen-Umstellsatz	Erdgas LL (L), 8 Düsen D = 3,40, mit Pos. 26
25	200142	Düsen-Umstellsatz	Flüssiggas P (PB), 6 Düsen D = 1,80, mit Pos. 26
25	200143	Düsen-Umstellsatz	Flüssiggas P (PB), 8 Düsen D = 1,80, mit Pos. 26
26	980485	Dichtring	

Änderungen vorbehalten!

Die Bruttopreise entnehmen Sie bitte der jeweils gültigen Preisliste.

04 Brenner-Gasregelteile

VK 60/3-2 E, VK 72/3-2 E, VK 84/3-2 E, VK 96/3-2 E, VK 108/3-2 E, VK 120/3-2 E,
VK 132/3-2 E, VK 144/3-2 E, VK 156/3-2 E



03-04-026

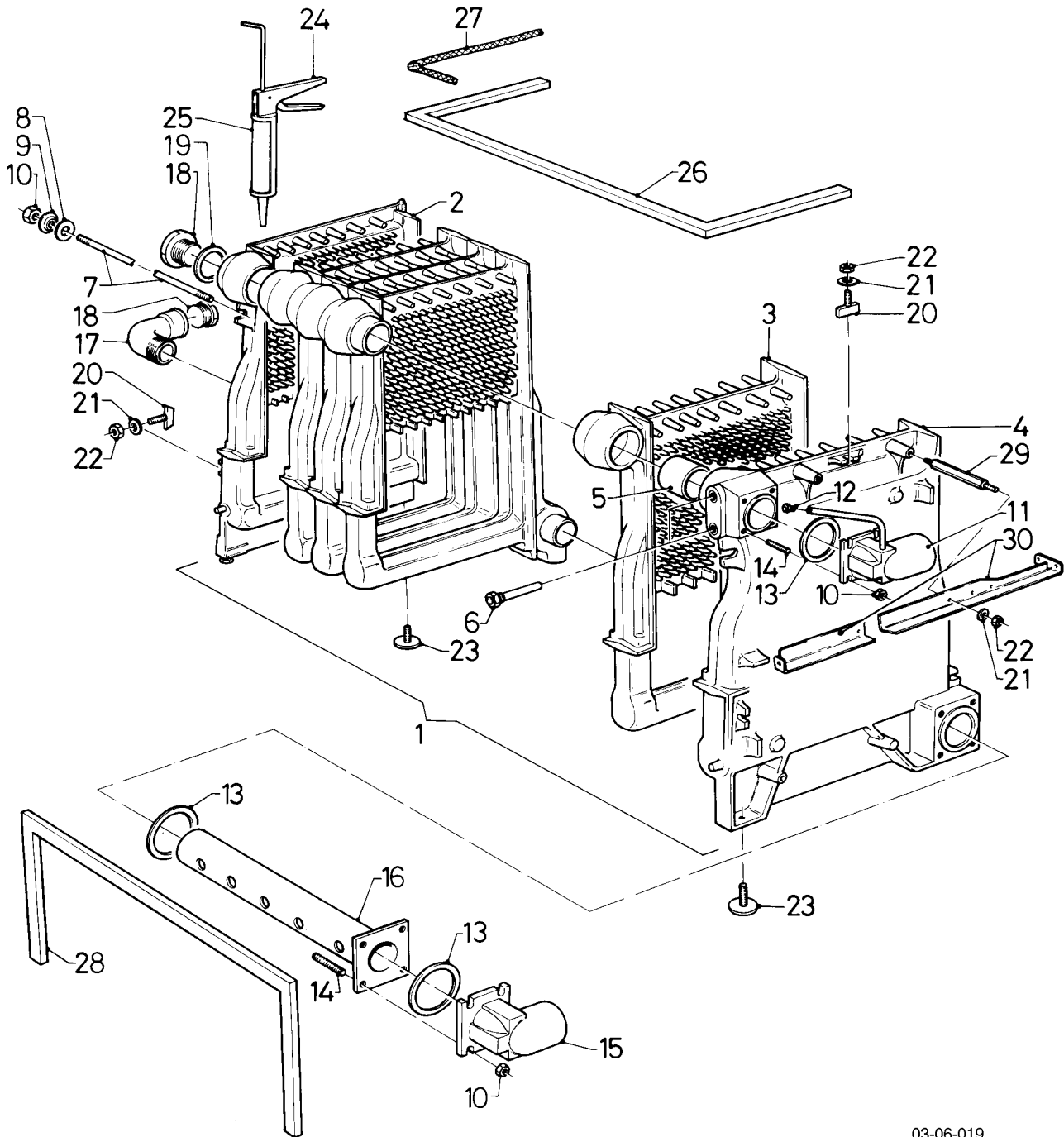
04 Brenner-Gasregelteile

VK 60/3-2 E, VK 72/3-2 E, VK 84/3-2 E, VK 96/3-2 E, VK 108/3-2 E, VK 120/3-2 E,
VK 132/3-2 E, VK 144/3-2 E, VK 156/3-2 E

Pos.	Teile-Nr.	Bezeichnung	Typ, Bemerkung
		03-04-026	
27	085856	Halter (Gasstrasse)	
28	284707	Bogen	VK 60/3-2 E
29	163394	Winkel	VK 72/3-2 E bis VK 156/3-2 E
30	492420	Rohrdoppelnippel	VK 72/3-2 E, VK 96/3-2 E
30	082073	Rohrdoppelnippel	VK 84/3-2 E, VK 108/3-2 E
30	082074	Rohrdoppelnippel	VK 120/3-2 E
31	082071	Rohrdoppelnippel	VK 132/3-2 E bis VK 156/3-2 E
32	085709	Halter	VK 132/3-2 E bis VK 156/3-2 E
33	083610	Reduziernippel	VK 132/3-2 E bis VK 156/3-2 E
34	051054	Gasarmatur	VK 60/3-2 E bis VK 120/3-2 E
35	051060	Gasarmatur	VK 132/3-2 E bis VK 156/3-2 E
36	009218	Ventildichtkontr. VKS 60-156	Zubehörtartikel, nicht als Ersatzteil bestellbar
37	089581	Verbindungsleitung	
38	990196	Sechskantstiftschlüssel	
39	085124	Winkelverschraubung, kpl.	VK 60/3-2 E bis VK 120/3-2 E
39	085132	Winkelverschraubung, kpl.	VK 132/3-2 E bis VK 156/3-2 E
40	980350	Rechteckdichtring	VK 60/3-2 E bis VK 120/3-2 E
40	980448	Rechteckdichtring	VK 132/3-2 E bis VK 156/3-2 E
41	734049	Verbindungsleitung	
42	980924	Dichtung	

06 Wärmetauscher

VK 60/3-2 E, VK 72/3-2 E, VK 84/3-2 E, VK 96/3-2 E, VK 108/3-2 E, VK 120/3-2 E,
VK 132/3-2 E, VK 144/3-2 E, VK 156/3-2 E



03-06-019

06 Wärmetauscher

VK 60/3-2 E, VK 72/3-2 E, VK 84/3-2 E, VK 96/3-2 E, VK 108/3-2 E, VK 120/3-2 E,
VK 132/3-2 E, VK 144/3-2 E, VK 156/3-2 E

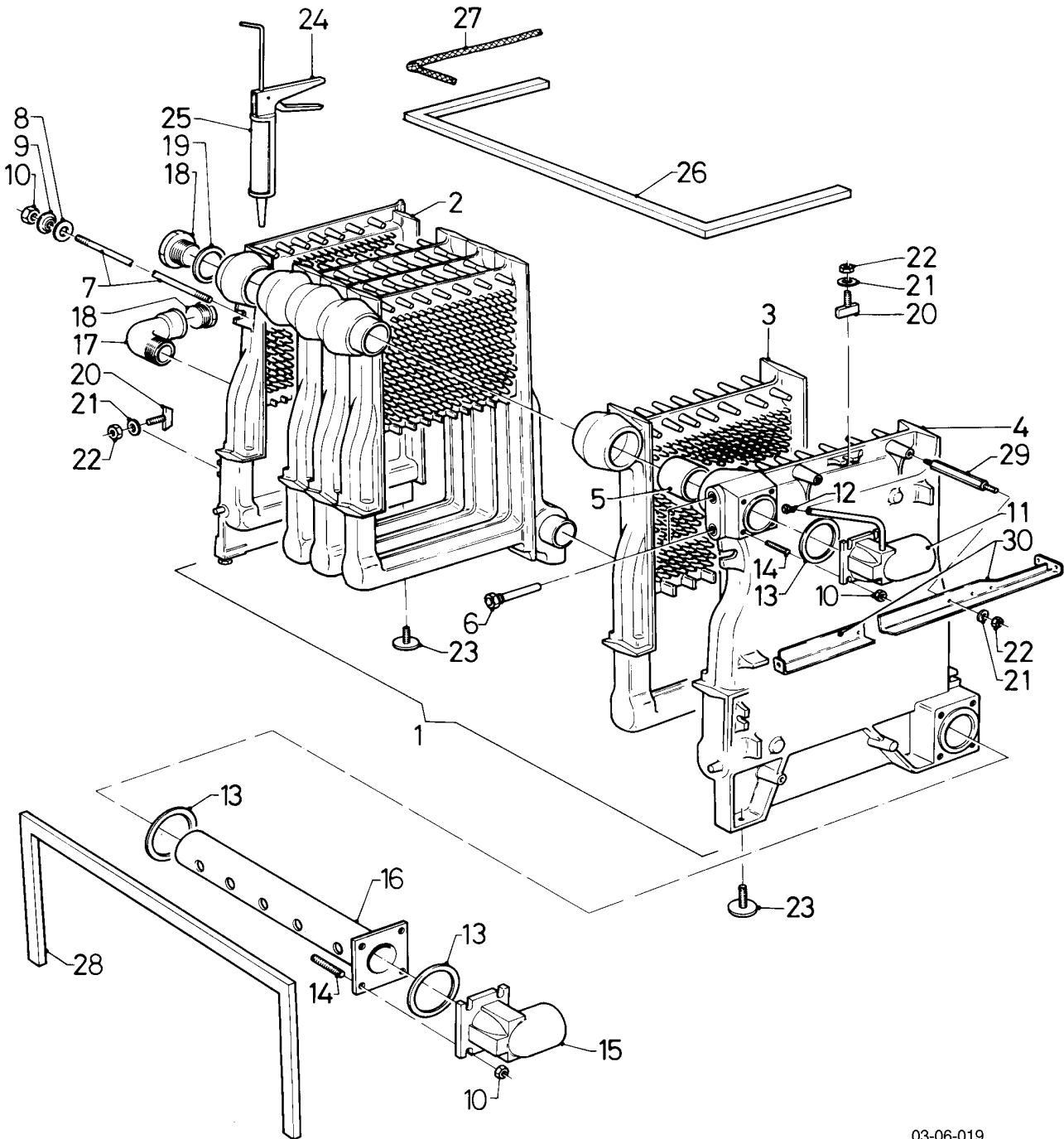
Pos.	Teile-Nr.	Bezeichnung	Typ, Bemerkung
		03-06-019	
01	061946	Kesselblock, kpl.	VK 60/3-2 E, mit Pos. 02-10, 12-14, 17-19, 29
01	061947	Kesselblock, kpl.	VK 72/3-2 E, mit Pos. 02-10, 12-14, 17-19, 29
01	061948	Kesselblock, kpl.	VK 84/3-2 E, mit Pos. 02-10, 12-14, 17-19, 29
02	062466	Endglied, links	mit Pos. 23
03	461056	Mittelglied	
04	062467	Endglied, rechts	mit Pos. 10, 14, 23
05	061511	Kesselnippel	
06	060613	Fühlerrohr	
07	433067	Ankerstange, kpl.	VK 60/3-2 E, mit Pos. 08-10
07	062280	Ankerstange, kpl.	VK 72/3-2 E, mit Pos. 08-10
07	062202	Ankerstange, kpl.	VK 84/3-2 E, mit Pos. 08-10
07	060050	Ankerstange, kpl.	VK 96/3-2 E, mit Pos. 08-10
07	062281	Ankerstange, kpl.	VK 108/3-2 E, mit Pos. 08-10
07	062282	Ankerstange, kpl.	VK 120/3-2 E, mit Pos. 08-10
07	455857	Ankerstange, kpl.	VK 132/3-2 E, mit Pos. 08-10
07	455858	Ankerstange, kpl.	VK 144/3-2 E, mit Pos. 08-10
07	062285	Ankerstange, kpl.	VK 156/3-2 E, mit Pos. 08-10
08	490061	Scheibe	
09	285421	Ballige Scheibe	
10	114885	Sechskantmutter	
11	116675	Vorlaufkrümmer	mit Pos. 12
12	060051	Entlüftungsventil R 1/8	
13	980923	Dichtung	
14	127952	Stiftschraube	
15	126823	Krümmer (Rücklauf)	
16	183999	Wasserverteilerrohr	VK 60/3-2 E bis VK 96/3-2 E
16	183998	Wasserverteilerrohr	VK 108/3-2 E
16	183988	Wasserverteilerrohr	VK 120/3-2 E
16	183718	Wasserverteilerrohr	VK 132/3-2 E
16	183719	Wasserverteilerrohr	VK 144/3-2 E bis VK 156/3-2 E
17	284875	Entleerungsbogen	
18	060054	Stopfen	
19	980121	Rechteckdichtring	
20	492398	Hammerschraube	
21	191407	Scheibe	
22	114888	Sechskantmutter	
23	459886	Stellfuß	
24	990206	Handdruckpistole	
25	990204	Dichtungsmasse	
26	299841	Abdichtleiste (Strömungssicherung)	VK 60/3-2 E
26	299842	Abdichtleiste (Strömungssicherung)	VK 72/3-2 E
26	299843	Abdichtleiste (Strömungssicherung)	VK 84/3-2 E
26	299844	Abdichtleiste (Strömungssicherung)	VK 96/3-2 E
26	299845	Abdichtleiste (Strömungssicherung)	VK 108/3-2 E
26	299846	Abdichtleiste (Strömungssicherung)	VK 120/3-2 E
26	299851	Abdichtleiste (Strömungssicherung)	VK 132/3-2 E
26	299852	Abdichtleiste (Strömungssicherung)	VK 144/3-2 E
26	299853	Abdichtleiste (Strömungssicherung)	VK 156/3-2 E
27	282876	Dichtungsprofil	

Änderungen vorbehalten!

Die Bruttopreise entnehmen Sie bitte der jeweils gültigen Preisliste.

06 Wärmetauscher

VK 60/3-2 E, VK 72/3-2 E, VK 84/3-2 E, VK 96/3-2 E, VK 108/3-2 E, VK 120/3-2 E,
VK 132/3-2 E, VK 144/3-2 E, VK 156/3-2 E



03-06-019

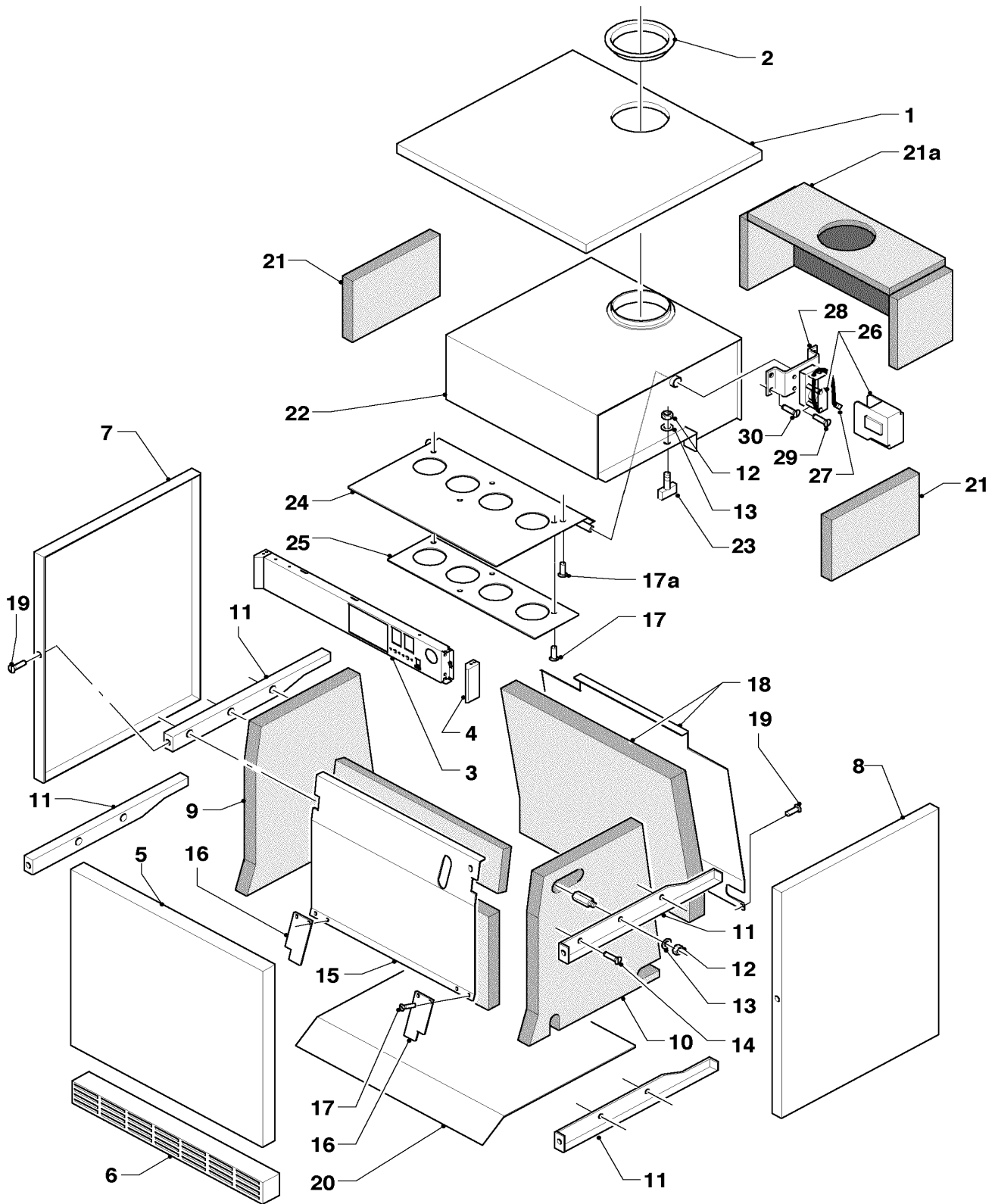
06 Wärmetauscher

VK 60/3-2 E, VK 72/3-2 E, VK 84/3-2 E, VK 96/3-2 E, VK 108/3-2 E, VK 120/3-2 E,
VK 132/3-2 E, VK 144/3-2 E, VK 156/3-2 E

Pos.	Teile-Nr.	Bezeichnung	Typ, Bemerkung
		03-06-019	
28	299834	Abdichtleiste (Brennraum)	VK 60/3-2 E
28	299835	Abdichtleiste (Brennraum)	VK 72/3-2 E
28	299836	Abdichtleiste (Brennraum)	VK 84/3-2 E
28	299837	Abdichtleiste (Brennraum)	VK 96/3-2 E
28	299838	Abdichtleiste (Brennraum)	VK 108/3-2 E
28	299839	Abdichtleiste (Brennraum)	VK 120/3-2 E
28	299848	Abdichtleiste (Brennraum)	VK 132/3-2 E
28	299849	Abdichtleiste (Brennraum)	VK 144/3-2 E
28	299850	Abdichtleiste (Brennraum)	VK 156/3-2 E
29	289721	Abstandhalter	
30	299009	Haltewinkel (Verkleidung)	

07 Verkleidungsteile

VK 60/3-2 E, VK 72/3-2 E, VK 84/3-2 E, VK 96/3-2 E, VK 108/3-2 E, VK 120/3-2 E,
VK 132/3-2 E, VK 144/3-2 E, VK 156/3-2 E



03 - 07 - 015

07 Verkleidungsteile

VK 60/3-2 E, VK 72/3-2 E, VK 84/3-2 E, VK 96/3-2 E, VK 108/3-2 E, VK 120/3-2 E,
VK 132/3-2 E, VK 144/3-2 E, VK 156/3-2 E

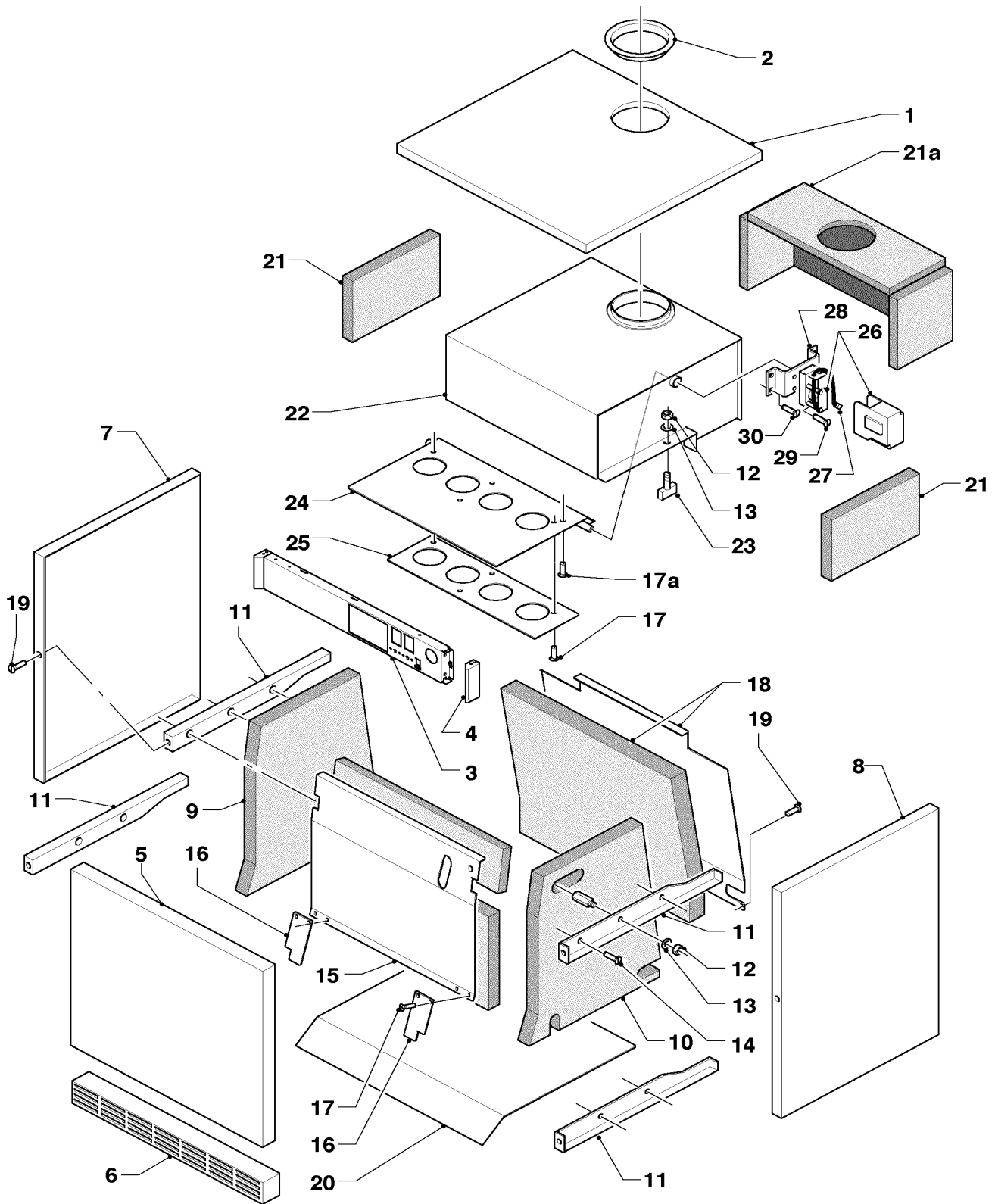
Pos.	Teile-Nr.	Bezeichnung	Typ, Bemerkung
		03-07-015	
01	072117	Abdeckblech	VK 60/3-2 E
01	072118	Abdeckblech	VK 72/3-2 E
01	072119	Abdeckblech	VK 84/3-2 E
01	072120	Abdeckblech	VK 96/3-2 E
01	072121	Abdeckblech	VK 108/3-2 E
01	072122	Abdeckblech	VK 120/3-2 E
01	072125	Abdeckblech	VK 132/3-2 E
01	072126	Abdeckblech	VK 144/3-2 E
01	072127	Abdeckblech	VK 156/3-2 E
02	282266	Abdeckring (D= 183 mm)	VK 60/3-2 E, D = 183 mm
02	282267	Abdeckring (D = 203mm)	VK 72/3-2 E bis VK 84/3-2 E, D = 203 mm
02	-	-	Abdeckring für VK 96/3-2 E bis VK 108/3-2 E ist nicht mehr lieferbar
02	070494	Abdeckring (D = 253mm)	VK 120/3-2 E bis VK 132/3-2 E, D = 253 mm
02	-	-	Abdeckring für VK 144/3-2 E bis VK 156/3-2 E ist nicht mehr lieferbar
03	075526	Schalterblende	VK 60/3-2 E, mit Pos. 04
03	075527	Schalterblende	VK 72/3-2 E, mit Pos. 04
03	075528	Schalterblende	VK 84/3-2 E, mit Pos. 04
03	075529	Schalterblende	VK 96/3-2 E, mit Pos. 04
03	075530	Schalterblende	VK 108/3-2 E, mit Pos. 04
03	075531	Schalterblende	VK 120/3-2 E, mit Pos. 04
03	075571	Schalterblende	VK 132/3-2 E, mit Pos. 04
03	075572	Schalterblende	VK 144/3-2 E, mit Pos. 04
03	075573	Schalterblende	VK 156/3-2 E, mit Pos. 04
04	203849	Kappe, seidl.	
05	070236	Vorderteil	VK 60/3-2 E
05	070237	Vorderteil	VK 72/3-2 E
05	070238	Vorderteil	VK 84/3-2 E
05	070239	Vorderteil	VK 96/3-2 E
05	-	-	VK 108/3-2 E (nicht mehr lieferbar)
05	070241	Vorderteil	VK 120/3-2 E
05	070245	Vorderteil	VK 132/3-2 E
05	070246	Vorderteil	VK 144/3-2 E
05	070247	Vorderteil	VK 156/3-2 E
06	075532	Sockelblende	VK 60/3-2 E
06	075533	Sockelblende	VK 72/3-2 E
06	075490	Sockelblende	VK 84/3-2 E
06	075491	Sockelblende	VK 96/3-2 E
06	075492	Sockelblende	VK 108/3-2 E
06	075534	Sockelblende	VK 120/3-2 E
06	075493	Sockelblende	VK 132/3-2 E
06	075574	Sockelblende	VK 144/3-2 E
06	075494	Sockelblende	VK 156/3-2 E
07	079968	Seitenwand, links	
08	079969	Seitenwand, rechts	
09	075817	Wärmedämmung, links	
10	075816	Wärmedämmung, rechts	
11	299009	Haltewinkel (Verkleidung)	
12	114888	Sechskantmutter	
13	191407	Scheibe	
14	235729	Blechschraube	

Änderungen vorbehalten!

Die Bruttopreise entnehmen Sie bitte der jeweils gültigen Preisliste.

07 Verkleidungsteile

VK 60/3-2 E, VK 72/3-2 E, VK 84/3-2 E, VK 96/3-2 E, VK 108/3-2 E, VK 120/3-2 E,
VK 132/3-2 E, VK 144/3-2 E, VK 156/3-2 E



03 - 07 - 015

07 Verkleidungsteile

VK 60/3-2 E, VK 72/3-2 E, VK 84/3-2 E, VK 96/3-2 E, VK 108/3-2 E, VK 120/3-2 E,
VK 132/3-2 E, VK 144/3-2 E, VK 156/3-2 E

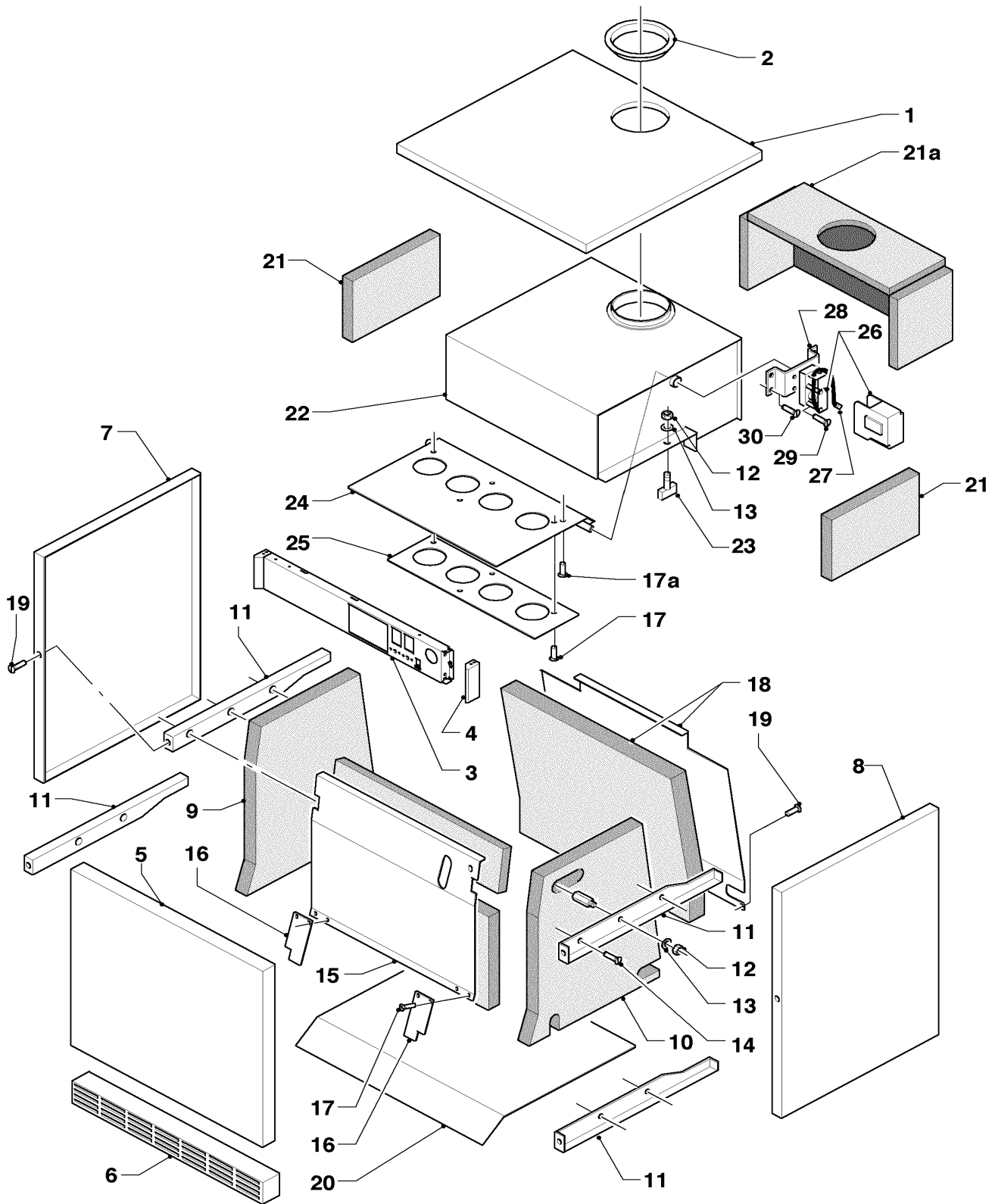
Pos.	Teile-Nr.	Bezeichnung	Typ, Bemerkung
		03-07-015	
15	298028	Innenblech	VK 60/3-2 E
15	298029	Innenblech	VK 72/3-2 E
15	298030	Innenblech	VK 84/3-2 E
15	298031	Innenblech	VK 96/3-2 E
15	298032	Innenblech	VK 108/3-2 E
15	298033	Innenblech	VK 120/3-2 E
15	298057	Innenblech	VK 132/3-2 E
15	298058	Innenblech	VK 144/3-2 E
15	298059	Innenblech	VK 156/3-2 E
16	071318	Abdeckblech	
17	235740	Blechschrabe	
17a	235708	Blechschrabe	
18	079755	Rückwand	VK 60/3-2 E
18	079756	Rückwand	VK 72/3-2 E
18	079757	Rückwand	VK 84/3-2 E
18	079758	Rückwand	VK 96/3-2 E
18	079759	Rückwand	VK 108/3-2 E
18	079760	Rückwand	VK 120/3-2 E
18	079773	Rückwand	VK 132/3-2 E
18	079774	Rückwand	VK 144/3-2 E
18	079775	Rückwand	VK 156/3-2 E
19	070334	Blechschrabe	
20	079218	Bodenblech	VK 60/3-2 E
20	079219	Bodenblech	VK 72/3-2 E
20	079220	Bodenblech	VK 84/3-2 E
20	079221	Bodenblech	VK 96/3-2 E
20	079222	Bodenblech	VK 108/3-2 E
20	079223	Bodenblech	VK 120/3-2 E
20	079230	Bodenblech	VK 132/3-2 E
20	079231	Bodenblech	VK 144/3-2 E
20	079232	Bodenblech	VK 156/3-2 E
21	075815	Wärmedämmung, seitlich	
21a	076238	Isoliermatte	
21a	076239	Isoliermatte	
21a	076240	Isoliermatte	
22	074976	Strömungssicherung	VK 60/3-2 E
22	074977	Strömungssicherung	VK 72/3-2 E
22	074978	Strömungssicherung	VK 84/3-2 E
22	074979	Strömungssicherung	VK 96/3-2 E
22	074980	Strömungssicherung	VK 108/3-2 E
22	074981	Strömungssicherung	VK 120/3-2 E
22	074995	Strömungssicherung	VK 132/3-2 E
22	074996	Strömungssicherung	VK 144/3-2 E
22	074997	Strömungssicherung	VK 156/3-2 E
23	492398	Hammerschrabe	

Änderungen vorbehalten!

Die Bruttopreise entnehmen Sie bitte der jeweils gültigen Preisliste.

07 Verkleidungsteile

VK 60/3-2 E, VK 72/3-2 E, VK 84/3-2 E, VK 96/3-2 E, VK 108/3-2 E, VK 120/3-2 E,
VK 132/3-2 E, VK 144/3-2 E, VK 156/3-2 E



03 - 07 - 015

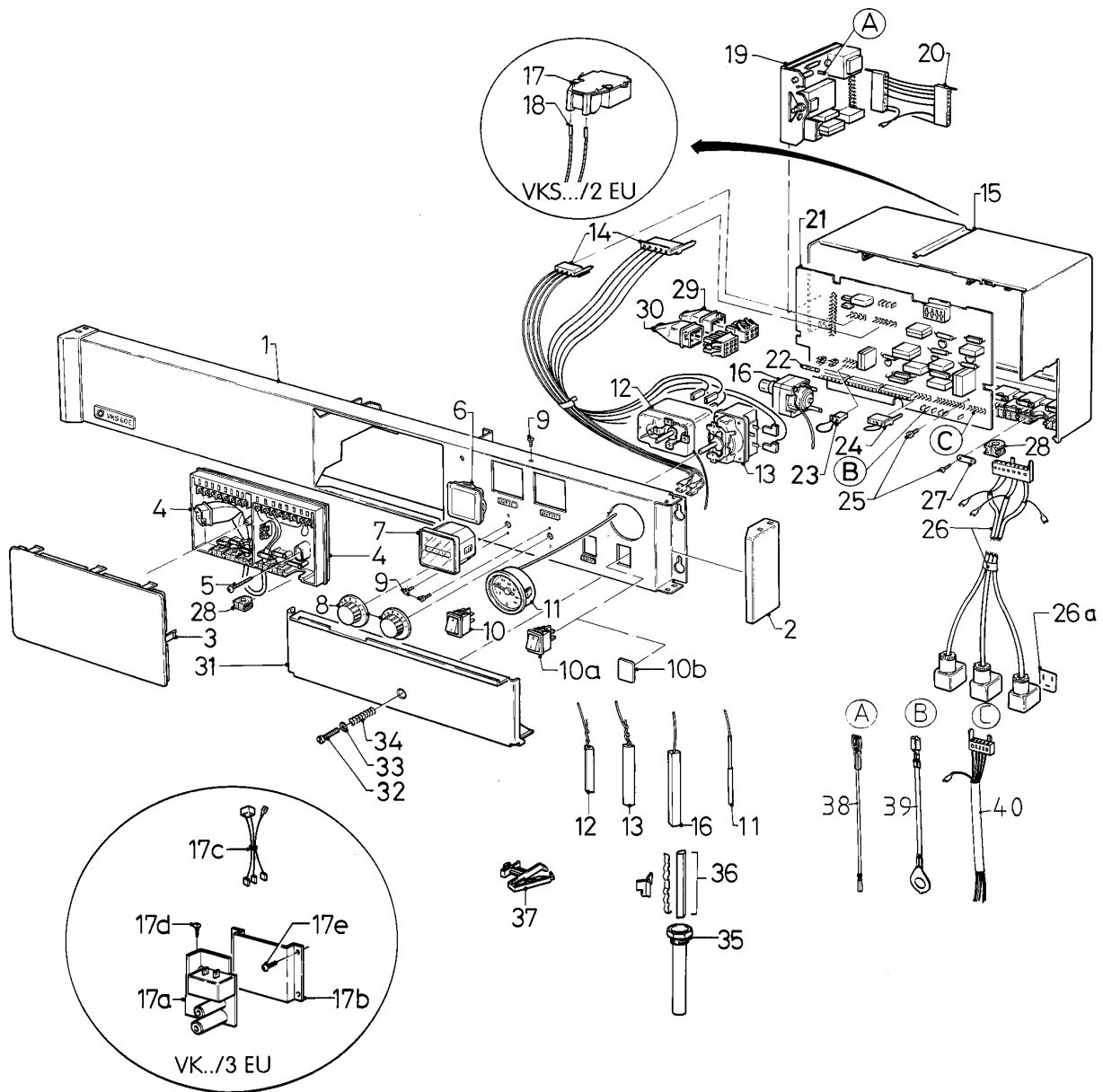
07 Verkleidungsteile

VK 60/3-2 E, VK 72/3-2 E, VK 84/3-2 E, VK 96/3-2 E, VK 108/3-2 E, VK 120/3-2 E,
VK 132/3-2 E, VK 144/3-2 E, VK 156/3-2 E

Pos.	Teile-Nr.	Bezeichnung	Typ, Bemerkung
		03-07-015	
24	146132	Abgasklappe, kpl.	VK 60/3-2 E
24	146133	Abgasklappe, kpl.	VK 72/3-2 E
24	146134	Abgasklappe, kpl.	VK 84/3-2 E
24	146135	Abgasklappe, kpl.	VK 96/3-2 E
24	146136	Abgasklappe, kpl.	VK 108/3-2 E
24	146137	Abgasklappe, kpl.	VK 120/3-2 E
24	146145	Abgasklappe, kpl.	VK 132/3-2 E
24	146146	Abgasklappe, kpl.	VK 144/3-2 E
24	146147	Abgasklappe, kpl.	VK 156/3-2 E
25	071338	Lochblech	VK 60/3-2 E
25	071339	Lochblech	VK 72/3-2 E
25	071340	Lochblech	VK 84/3-2 E
25	071341	Lochblech	VK 96/3-2 E
25	071342	Lochblech	VK 108/3-2 E
25	071343	Lochblech	VK 120/3-2 E
25	071344	Lochblech	VK 132/3-2 E
25	071345	Lochblech	VK 144/3-2 E
25	071346	Lochblech	VK 156/3-2 E
26	140417	Stellantrieb	mit Pos. 27, 29
27	-	-	Verbindungsleitung ist nicht mehr lieferbar, als Ersatz bitte nachfolgende Verbindungsleitung 734045 und Adapter 734058 bestellen
27	734045	Verbindungsleitung	nicht dargestellt
27	734058	Adapter	nicht dargestellt
28	085854	Halter	
29	235729	Blechschraube	
30	492147	Linsenschraube	
31	289721	Abstandhalter	

12 Schaltkasten

VK 60/3-2 E, VK 72/3-2 E, VK 84/3-2 E, VK 96/3-2 E, VK 108/3-2 E, VK 120/3-2 E,
 VK 132/3-2 E, VK 144/3-2 E, VK 156/3-2 E



03 - 12 - 017

12 Schaltkasten

VK 60/3-2 E, VK 72/3-2 E, VK 84/3-2 E, VK 96/3-2 E, VK 108/3-2 E, VK 120/3-2 E,
VK 132/3-2 E, VK 144/3-2 E, VK 156/3-2 E

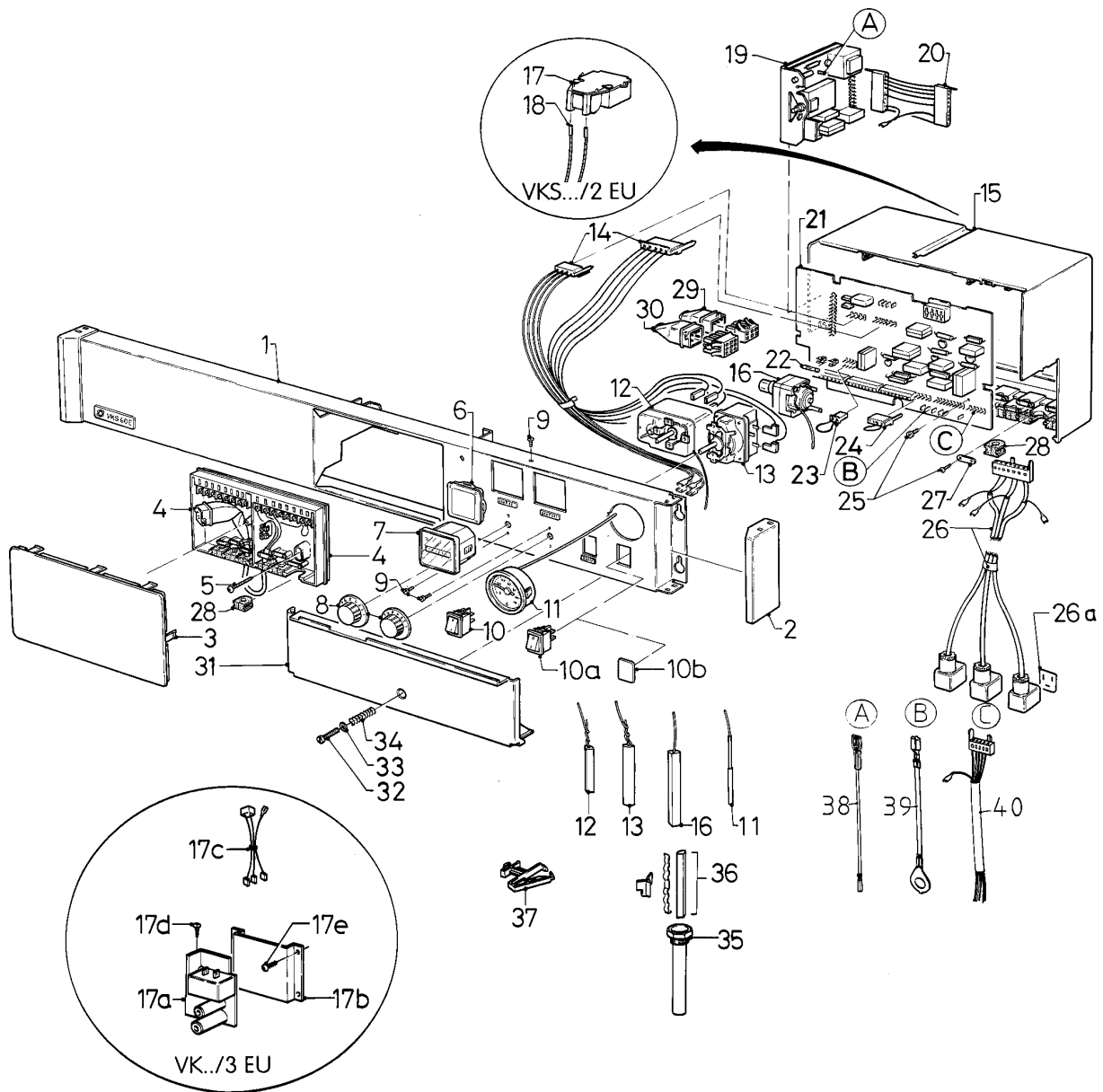
Pos.	Teile-Nr.	Bezeichnung	Typ, Bemerkung
		03-12-017	
01	075526	Schalterblende	VK 60/3-2 E
01	075527	Schalterblende	VK 72/3-2 E
01	075528	Schalterblende	VK 84/3-2 E
01	075529	Schalterblende	VK 96/3-2 E
01	075530	Schalterblende	VK 108/3-2 E
01	075531	Schalterblende	VK 120/3-2 E
01	075571	Schalterblende	VK 132/3-2 E
01	075572	Schalterblende	VK 144/3-2 E
01	075573	Schalterblende	VK 156/3-2 E
02	203849	Kappe, seidl.	
03	070582	Abdeckplatte	
04	009573	Anschlusssockel VRC	Zubehörtartikel, nicht über Ersatzteil-Store bestellbar
05	500056	Schraube	
06	201630	Deckel	
07	259993	Betriebsstundenzähler	
08	143950	Drehknopf	
09	060018	Schraube	
10	251777	Schalter	
10a	257926	Taster	
10b	-	-	Position entfällt
11	101534	Thermometer	
12	101713	Doppelthermostat	
13	101475	Einfach-Temperaturregler	
14	255932	Kabelbaum	
15	120960	Schaltkasten, kpl.	mit Pos. 16, 17a-e, 19-30
16	101386	Temperaturbegrenzer (110 Grad C)	110 Grad C
16	101106	Temperaturbegrenzer (100 Grad C)	100 Grad C
17	-	-	Position entfällt
17a	091246	Zündtransformator	
17b	289409	Sockel	
17c	089619	Verbindungsleitung	
17d	235715	Blechschrabe ISO 7049	
17e	130005	Blechschrabe	
18	-	-	Position entfällt
19	100554	Gasfeuerungsautomat	
20	089576	Verbindungsleitung	
21	130368	Leiterplatte	
22	251955	Sicherung 2,0 AT (Set a 10 Stück)	2,0 AT
23	250790	Brückenstecker	
24	089581	Verbindungsleitung	zur Ventildichtkontrolle, nicht dargestellt
24	252796	Brückenstecker	zur Überbrückung der Ventildichtkontrolle
25	130005	Blechschrabe	
26	255933	Kabelbaum	
26a	980924	Dichtung	
27	188642	Schelle	
28	201849	Kabeldurchführung	
29	252773	Überbrückungsstecker	
30	252764	Überbrückungsstecker	
31	076001	Deckel	
32	130003	Schraube	

Änderungen vorbehalten!

Die Bruttopreise entnehmen Sie bitte der jeweils gültigen Preisliste.

12 Schaltkasten

VK 60/3-2 E, VK 72/3-2 E, VK 84/3-2 E, VK 96/3-2 E, VK 108/3-2 E, VK 120/3-2 E,
 VK 132/3-2 E, VK 144/3-2 E, VK 156/3-2 E



03 - 12 - 017

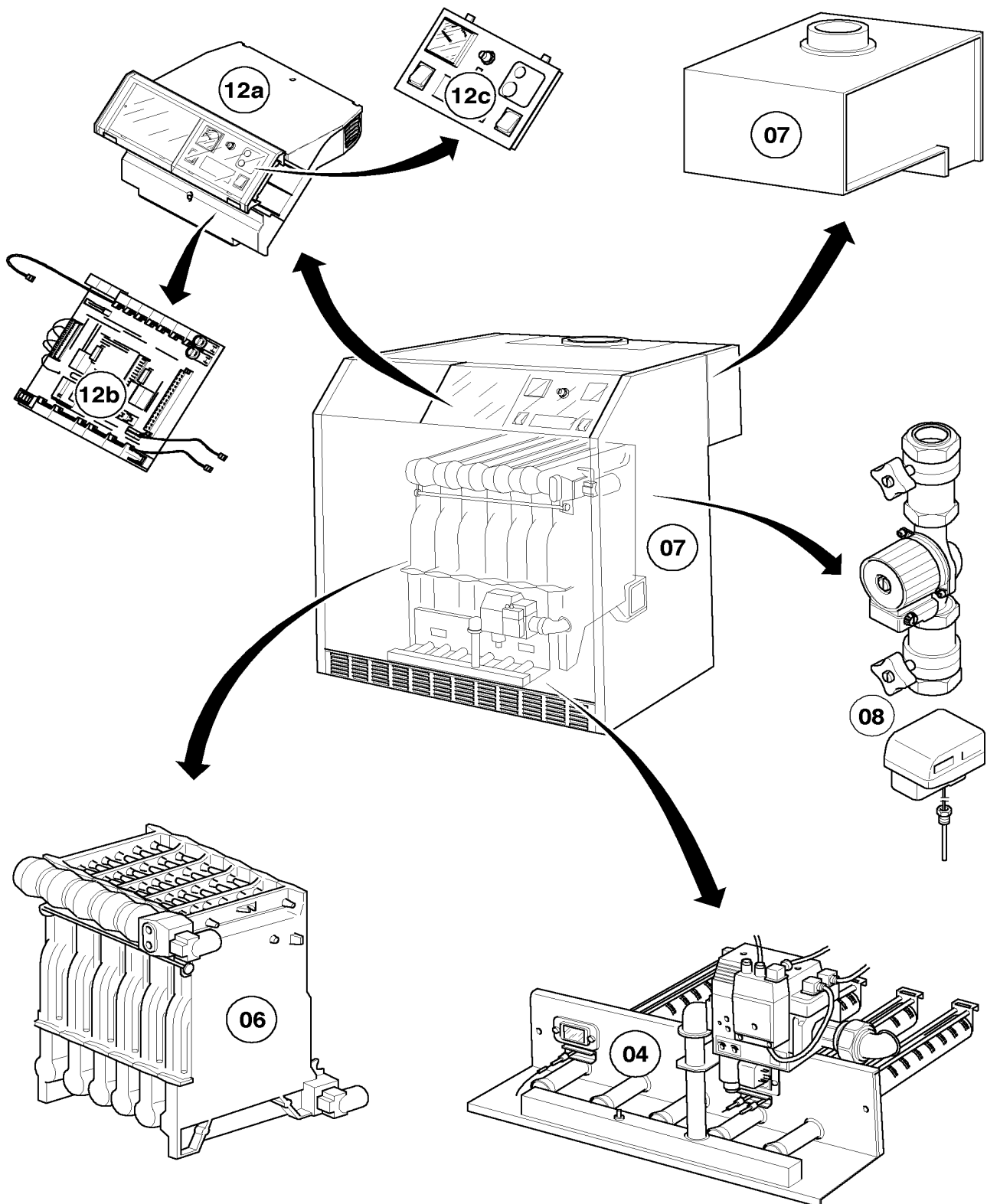
12 Schaltkasten

VK 60/3-2 E, VK 72/3-2 E, VK 84/3-2 E, VK 96/3-2 E, VK 108/3-2 E, VK 120/3-2 E,
VK 132/3-2 E, VK 144/3-2 E, VK 156/3-2 E

Pos.	Teile-Nr.	Bezeichnung	Typ, Bemerkung
		03-12-017	
33	950239	Scheibe	
34	104243	Schraubendruckfeder	
35	060613	Fühlerrohr	
36	252025	Fühlersicherung, kpl.	
37	289730	Kabelklemme/Abstandhalter	
38	084467	Verbindungsleitung	
39	089422	Schutzleiter	
40	-	-	Verbindungsleitung ist nicht mehr lieferbar, als Ersatz bitte nachfolgende Verbindungsleitung 734045 und Adapter 734058 bestellen
40	734045	Verbindungsleitung	nicht dargestellt
40	734058	Adapter	nicht dargestellt

Baugruppenübersicht

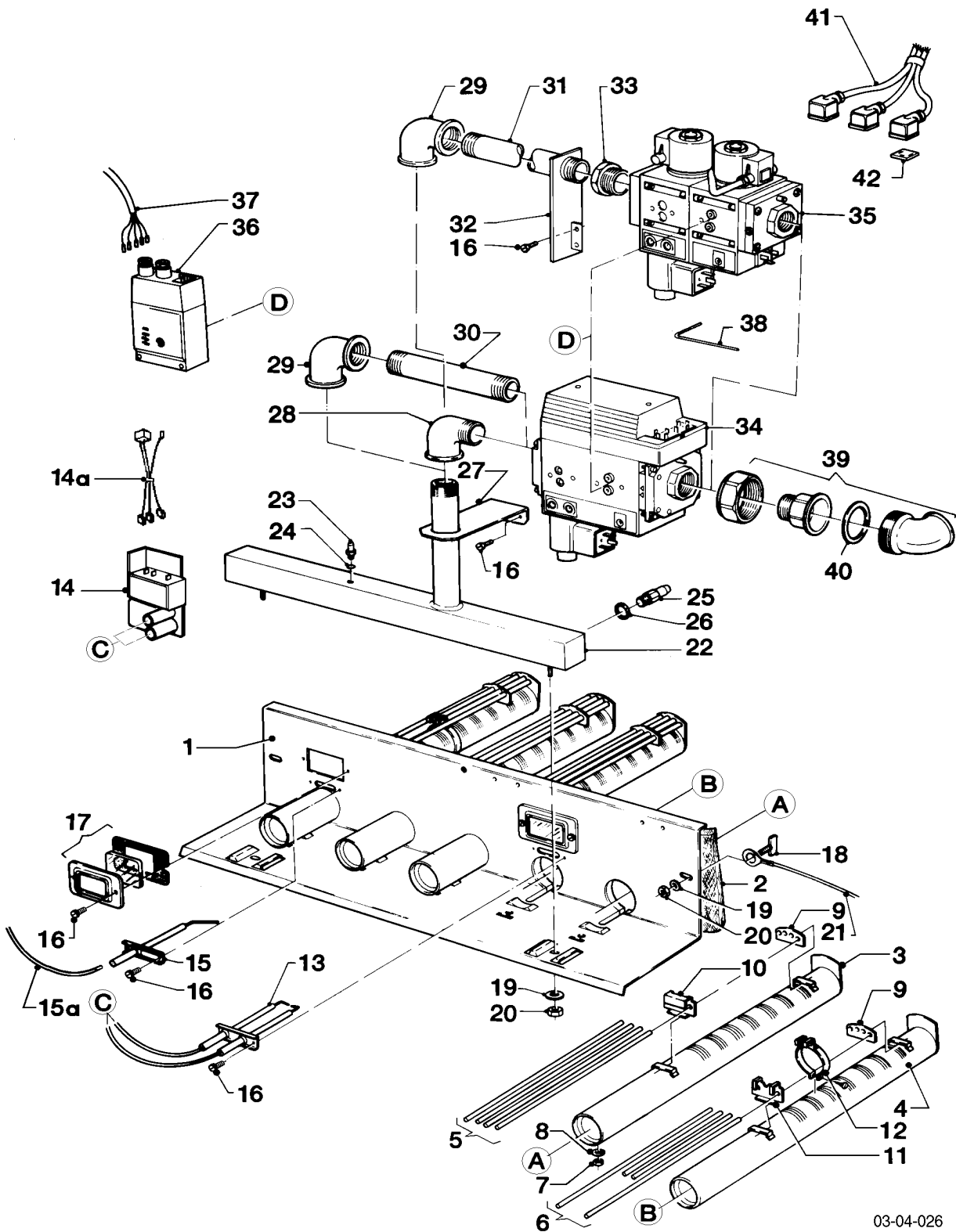
VK 60/7-2 E, VK 72/7-2 E, VK 84/7-2 E, VK 96/7-2 E, VK 108/7-2 E, VK 120/7-2 E,
VK 132/7-2 E, VK 144/7-2 E, VK 156/7-2 E



03 - 00 - 021.01

04 Brenner-Gasregelteile

VK 60/7-2 E, VK 72/7-2 E, VK 84/7-2 E, VK 96/7-2 E, VK 108/7-2 E, VK 120/7-2 E,
VK 132/7-2 E, VK 144/7-2 E, VK 156/7-2 E



03-04-026

04 Brenner-Gasregelteile

VK 60/7-2 E, VK 72/7-2 E, VK 84/7-2 E, VK 96/7-2 E, VK 108/7-2 E, VK 120/7-2 E,
VK 132/7-2 E, VK 144/7-2 E, VK 156/7-2 E

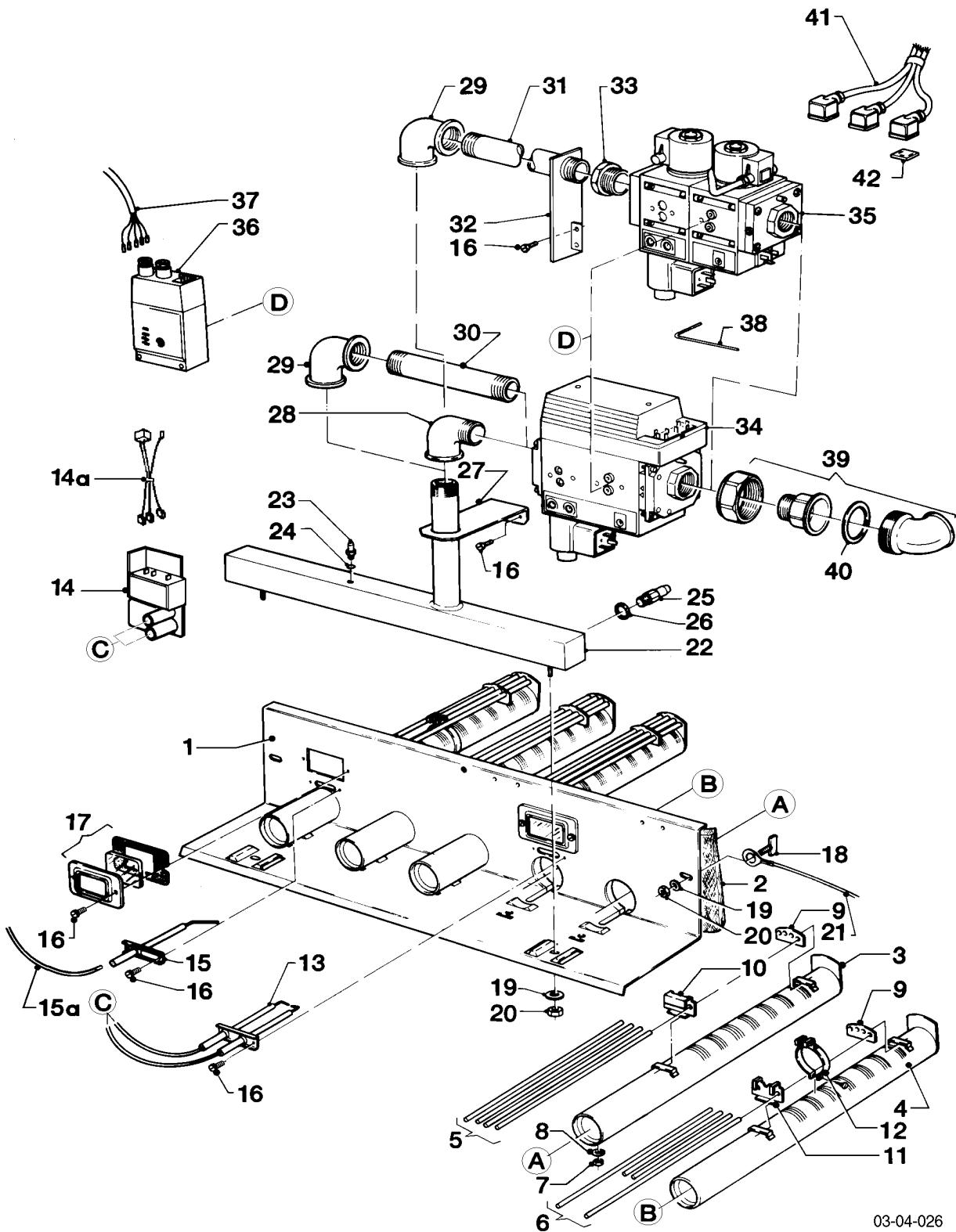
Pos.	Teile-Nr.	Bezeichnung	Typ, Bemerkung
		03-04-026	
01	185154	Brennerplatte, kpl.	VK 60/7-2 E, mit Pos. 02
01	185155	Brennerplatte, kpl.	VK 72/7-2 E, mit Pos. 02
01	185156	Brennerplatte, kpl.	VK 84/7-2 E, mit Pos. 02
01	185157	Brennerplatte, kpl.	VK 96/7-2 E, mit Pos. 02
01	185158	Brennerplatte, kpl.	VK 108/7-2 E, mit Pos. 02
01	185159	Brennerplatte, kpl.	VK 120/7-2 E, mit Pos. 02
01	185160	Brennerplatte, kpl.	VK 132/7-2 E, mit Pos. 02
01	185161	Brennerplatte, kpl.	VK 144/7-2 E, mit Pos. 02
01	185162	Brennerplatte, kpl.	VK 156/7-2 E, mit Pos. 02
02	076604	Brennerisolierung	Bedarf: VK 60/7-2 E bis VK 108/7-2 E: 1 Stück VK 120/7-2 E bis VK 156/7-2 E: 2 Stück
03	041659	Brennerstab	mit Pos. 07-10
04	041660	Brennerstab	mit Pos. 07-09, 11, 12
05	041650	Keramikstabsatz	nur für Erdgas-Ausführungen E,LL (H,L), Inhalt: 4 lange Keramikstäbe
06	041658	Keramikstabsatz	nur für Erdgas-Ausführungen E,LL (H,L), Inhalt: 2 kurze und 2 lange Keramikstäbe für Zünd- und Überwachungsposition
07	070007	Sechskantmutter	
08	492304	Scheibe	
09	085770	Halter, hinten	
10	085771	Halter, vorne	
11	085778	Halter, vorne	
12	086479	Halter, Mitte	
13	090695	Doppelzündelektrode	
14	091246	Zündtransformator	
14a	734048	Verbindungsleitung	
15	090702	Überwachungselektrode	
16	119109	Schneidschraube	
17	161241	Schauglas, kpl.	mit Pos. 16
18	492398	Hammerschraube	
19	191407	Scheibe	
20	114888	Sechskantmutter	
21	734047	Verbindungsleitung	
22	183674	Verteilerrohr, kpl.	VK 60/7-2 E
22	183675	Verteilerrohr, kpl.	VK 72/7-2 E
22	183676	Verteilerrohr, kpl.	VK 84/7-2 E
22	183677	Verteilerrohr, kpl.	VK 96/7-2 E
22	183678	Verteilerrohr, kpl.	VK 108/7-2 E
22	183679	Verteilerrohr, kpl.	VK 120/7-2 E
22	183680	Verteilerrohr, kpl.	VK 132/7-2 E
22	183681	Verteilerrohr, kpl.	VK 144/7-2 E
22	183682	Verteilerrohr, kpl.	VK 156/7-2 E
23	133509	Messnippel	
24	980487	Dichtring	
25	200138	Düsen-Umstellsatz	Erdgas E (H), 6 Düsen D = 2,90, mit Pos. 26
25	200139	Düsen-Umstellsatz	Erdgas E (H), 8 Düsen D = 2,90, mit Pos. 26
25	200140	Düsen-Umstellsatz	Erdgas LL (L), 6 Düsen D = 3,40, mit Pos. 26
25	200141	Düsen-Umstellsatz	Erdgas LL (L), 8 Düsen D = 3,40, mit Pos. 26
25	200142	Düsen-Umstellsatz	Flüssiggas P (PB), 6 Düsen D = 1,80, mit Pos. 26
25	200143	Düsen-Umstellsatz	Flüssiggas P (PB), 8 Düsen D = 1,80, mit Pos. 26

Änderungen vorbehalten!

Die Bruttopreise entnehmen Sie bitte der jeweils gültigen Preisliste.

04 Brenner-Gasregelteile

VK 60/7-2 E, VK 72/7-2 E, VK 84/7-2 E, VK 96/7-2 E, VK 108/7-2 E, VK 120/7-2 E,
VK 132/7-2 E, VK 144/7-2 E, VK 156/7-2 E



03-04-026

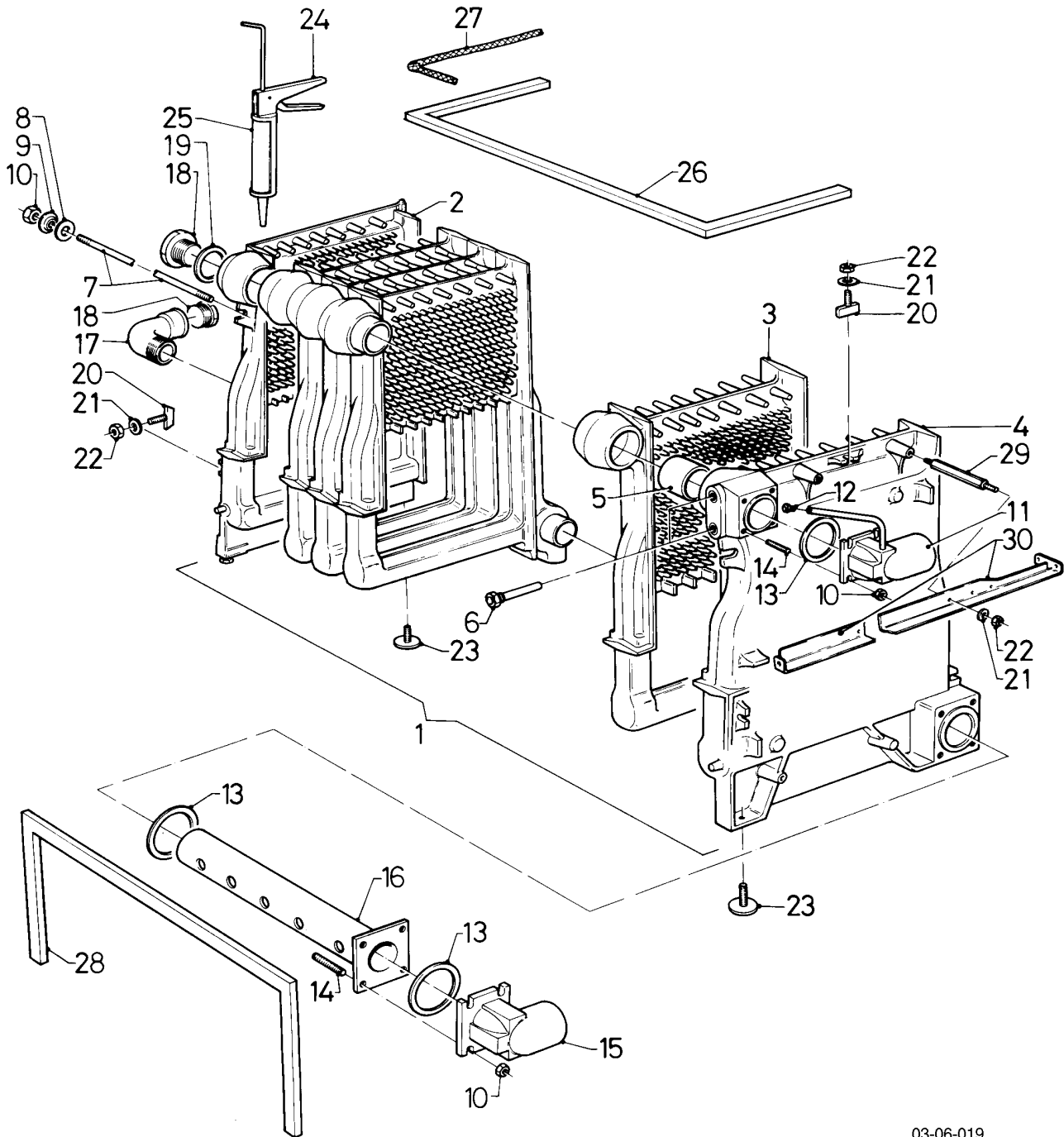
04 Brenner-Gasregelteile

VK 60/7-2 E, VK 72/7-2 E, VK 84/7-2 E, VK 96/7-2 E, VK 108/7-2 E, VK 120/7-2 E,
VK 132/7-2 E, VK 144/7-2 E, VK 156/7-2 E

Pos.	Teile-Nr.	Bezeichnung	Typ, Bemerkung
		03-04-026	
26	980485	Dichtring	
27	085856	Halter (Gasstrasse)	
28	284707	Bogen	VK 60/7-2 E
29	163394	Winkel	VK 72/7-2 E bis VK 156/7-2 E
30	492420	Rohrdoppelnippel	VK 72/7-2 E, VK 96/7-2 E
30	082073	Rohrdoppelnippel	VK 84/7-2 E, VK 108/7-2 E
30	082074	Rohrdoppelnippel	VK 120/7-2 E
31	082071	Rohrdoppelnippel	VK 132/7-2 E bis VK 156/7-2 E
32	085709	Halter	VK 132/7-2 E bis VK 156/7-2 E
33	083610	Reduziernippel	VK 132/7-2 E bis VK 156/7-2 E
34	051054	Gasarmatur	VK 60/7-2 E bis VK 120/7-2 E
35	051060	Gasarmatur	VK 132/7-2 E bis VK 156/7-2 E
36	009218	Ventildichtkontr. VKS 60-156	Zubehöartikel, nicht als Ersatzteil bestellbar
37	089581	Verbindungsleitung	
38	990196	Sechskantstiftschlüssel	
39	085124	Winkelverschraubung, kpl.	VK 60/7-2 E bis VK 120/7-2 E
39	085132	Winkelverschraubung, kpl.	VK 132/7-2 E bis VK 156/7-2 E
40	980350	Rechteckdichtring	VK 60/7-2 E bis VK 120/7-2 E
40	980448	Rechteckdichtring	VK 132/7-2 E bis VK 156/7-2 E
41	734049	Verbindungsleitung	
42	980924	Dichtung	

06 Wärmetauscher

VK 60/7-2 E, VK 72/7-2 E, VK 84/7-2 E, VK 96/7-2 E, VK 108/7-2 E, VK 120/7-2 E,
VK 132/7-2 E, VK 144/7-2 E, VK 156/7-2 E



03-06-019

06 Wärmetauscher

VK 60/7-2 E, VK 72/7-2 E, VK 84/7-2 E, VK 96/7-2 E, VK 108/7-2 E, VK 120/7-2 E,
VK 132/7-2 E, VK 144/7-2 E, VK 156/7-2 E

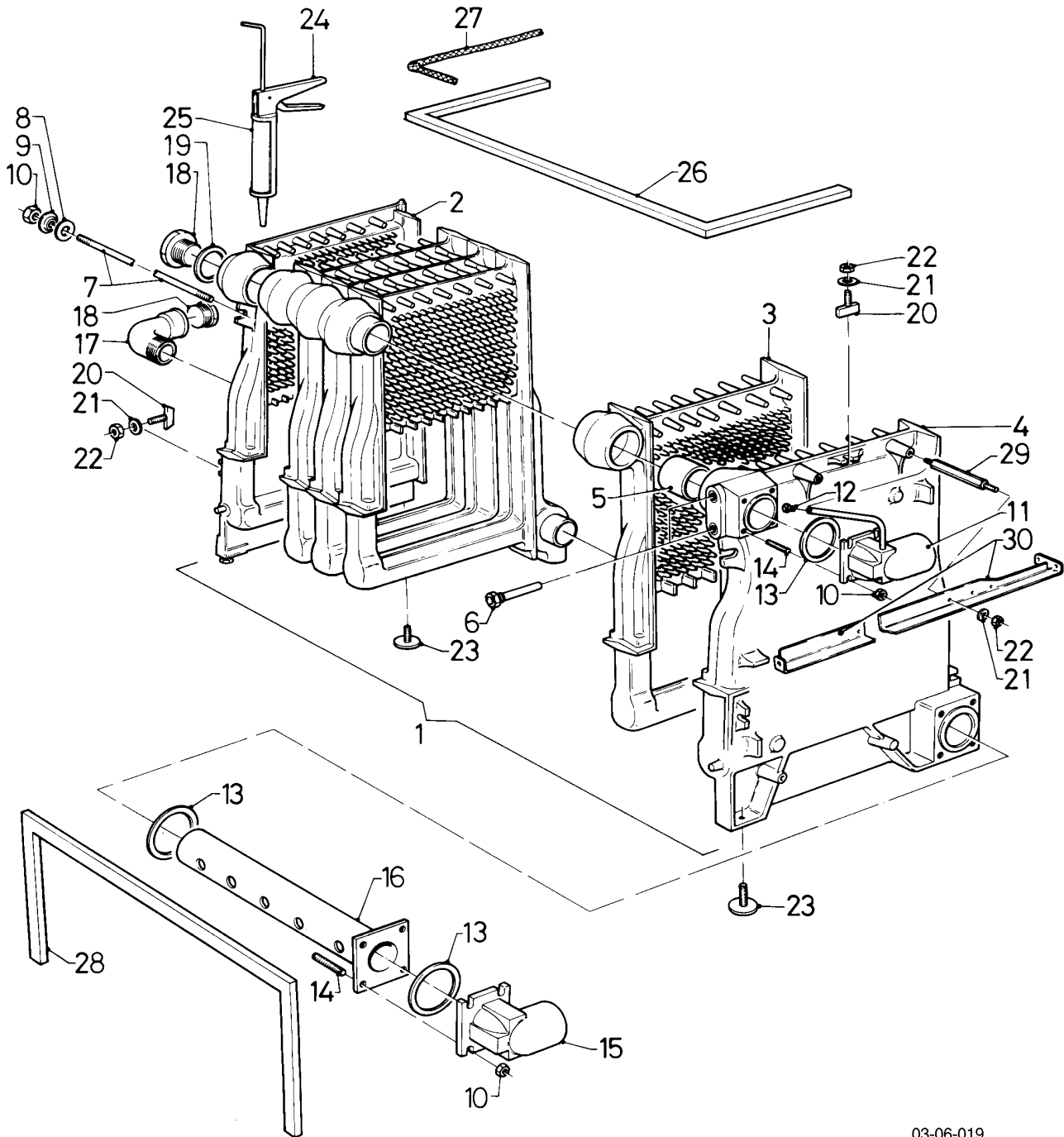
Pos.	Teile-Nr.	Bezeichnung	Typ, Bemerkung
		03-06-019	
01	061946	Kesselblock, kpl.	VK 60/7-2 E, mit Pos. 02-10, 12-14, 17-19, 29
01	061947	Kesselblock, kpl.	VK 72/7-2 E, mit Pos. 02-10, 12-14, 17-19, 29
01	061948	Kesselblock, kpl.	VK 84/7-2 E, mit Pos. 02-10, 12-14, 17-19, 29
02	062466	Endglied, links	mit Pos. 23
03	461056	Mittelglied	
04	062467	Endglied, rechts	mit Pos. 10, 14, 23
05	061511	Kesselnippel	
06	060613	Fühlerrohr	
07	433067	Ankerstange, kpl.	VK 60/7-2 E, mit Pos. 08-10
07	062280	Ankerstange, kpl.	VK 72/7-2 E, mit Pos. 08-10
07	062202	Ankerstange, kpl.	VK 84/7-2 E, mit Pos. 08-10
07	060050	Ankerstange, kpl.	VK 96/7-2 E, mit Pos. 08-10
07	062281	Ankerstange, kpl.	VK 108/7-2 E, mit Pos. 08-10
07	062282	Ankerstange, kpl.	VK 120/7-2 E, mit Pos. 08-10
07	455857	Ankerstange, kpl.	VK 132/7-2 E, mit Pos. 08-10
07	455858	Ankerstange, kpl.	VK 144/7-2 E, mit Pos. 08-10
07	062285	Ankerstange, kpl.	VK 156/7-2 E, mit Pos. 08-10
08	490061	Scheibe	
09	285421	Ballige Scheibe	
10	114885	Sechskantmutter	
11	116675	Vorlaufkrümmer	mit Pos. 12
12	060051	Entlüftungsventil R 1/8	
13	980923	Dichtung	
14	127952	Stiftschraube	
15	126823	Krümmer (Rücklauf)	
16	183999	Wasserverteilerrohr	VK 60/7-2 E bis VK 96/7-2 E
16	183998	Wasserverteilerrohr	VK 108/7-2 E
16	183988	Wasserverteilerrohr	VK 120/7-2 E
16	183718	Wasserverteilerrohr	VK 132/7-2 E
16	183719	Wasserverteilerrohr	VK 144/7-2 E bis VK 156/7-2 E
17	284875	Entleerungsbogen	
18	060054	Stopfen	
19	980121	Rechteckdichtring	
20	492398	Hammerschraube	
21	191407	Scheibe	
22	114888	Sechskantmutter	
23	459886	Stellfuß	
24	990206	Handdruckpistole	
25	990204	Dichtungsmasse	
26	299841	Abdichtleiste (Strömungssicherung)	VK 60/7-2 E
26	299842	Abdichtleiste (Strömungssicherung)	VK 72/7-2 E
26	299843	Abdichtleiste (Strömungssicherung)	VK 84/7-2 E
26	299844	Abdichtleiste (Strömungssicherung)	VK 96/7-2 E
26	299845	Abdichtleiste (Strömungssicherung)	VK 108/7-2 E
26	299846	Abdichtleiste (Strömungssicherung)	VK 120/7-2 E
26	299851	Abdichtleiste (Strömungssicherung)	VK 132/7-2 E
26	299852	Abdichtleiste (Strömungssicherung)	VK 144/7-2 E
26	299853	Abdichtleiste (Strömungssicherung)	VK 156/7-2 E
27	282876	Dichtungsprofil	

Änderungen vorbehalten!

Die Bruttopreise entnehmen Sie bitte der jeweils gültigen Preisliste.

06 Wärmetauscher

VK 60/7-2 E, VK 72/7-2 E, VK 84/7-2 E, VK 96/7-2 E, VK 108/7-2 E, VK 120/7-2 E,
VK 132/7-2 E, VK 144/7-2 E, VK 156/7-2 E



03-06-019

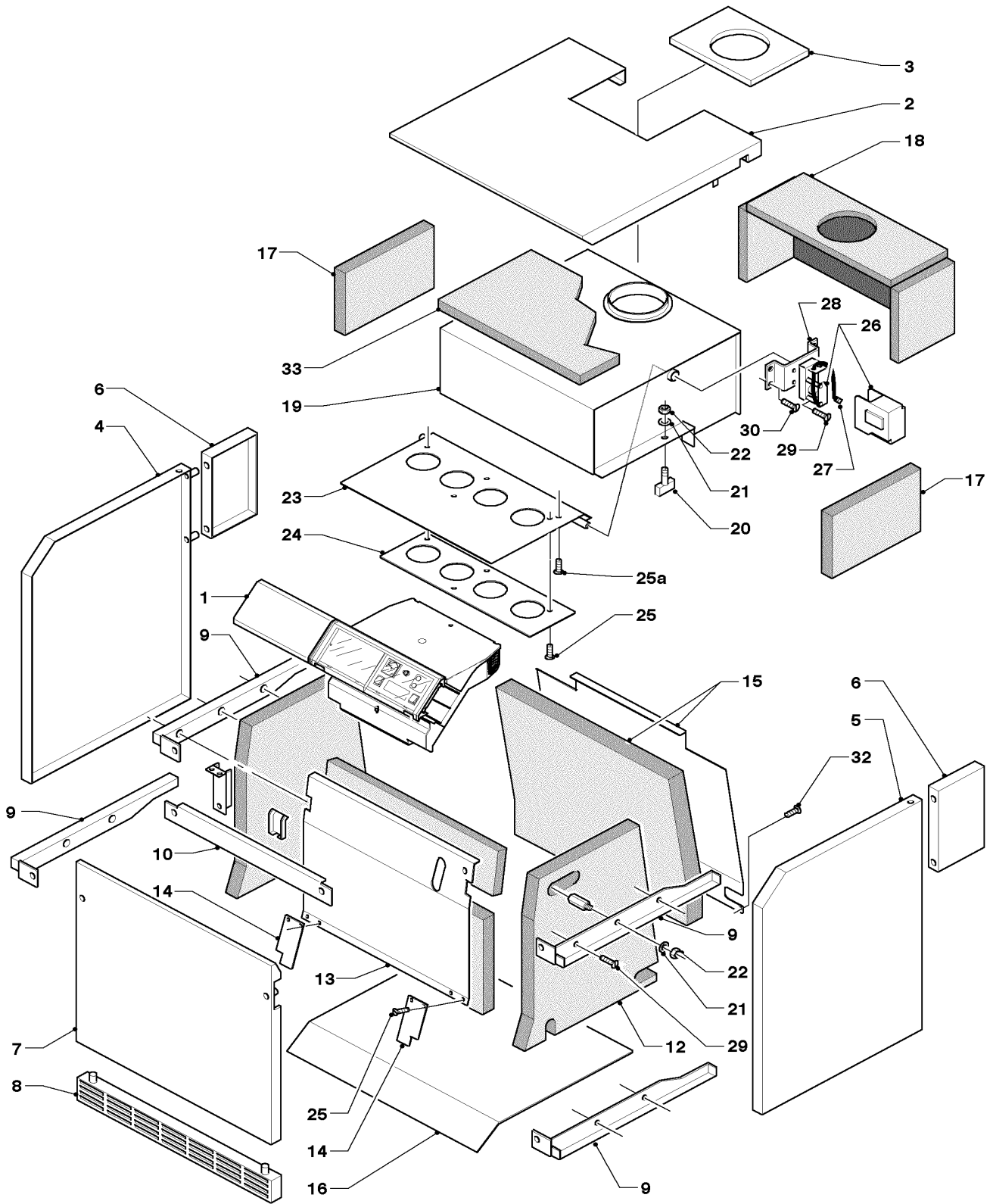
06 Wärmetauscher

VK 60/7-2 E, VK 72/7-2 E, VK 84/7-2 E, VK 96/7-2 E, VK 108/7-2 E, VK 120/7-2 E,
VK 132/7-2 E, VK 144/7-2 E, VK 156/7-2 E

Pos.	Teile-Nr.	Bezeichnung	Typ, Bemerkung
		03-06-019	
28	299834	Abdichtleiste (Brennraum)	VK 60/7-2 E
28	299835	Abdichtleiste (Brennraum)	VK 72/7-2 E
28	299836	Abdichtleiste (Brennraum)	VK 84/7-2 E
28	299837	Abdichtleiste (Brennraum)	VK 96/7-2 E
28	299838	Abdichtleiste (Brennraum)	VK 108/7-2 E
28	299839	Abdichtleiste (Brennraum)	VK 120/7-2 E
28	299848	Abdichtleiste (Brennraum)	VK 132/7-2 E
28	299849	Abdichtleiste (Brennraum)	VK 144/7-2 E
28	299850	Abdichtleiste (Brennraum)	VK 156/7-2 E
29	289721	Abstandhalter	
30	299009	Haltewinkel (Verkleidung)	

07 Verkleidungsteile

VK 60/7-2 E, VK 72/7-2 E, VK 84/7-2 E, VK 96/7-2 E, VK 108/7-2 E, VK 120/7-2 E,
VK 132/7-2 E, VK 144/7-2 E, VK 156/7-2 E



03 - 07 - 018

07 Verkleidungsteile

VK 60/7-2 E, VK 72/7-2 E, VK 84/7-2 E, VK 96/7-2 E, VK 108/7-2 E, VK 120/7-2 E,
VK 132/7-2 E, VK 144/7-2 E, VK 156/7-2 E

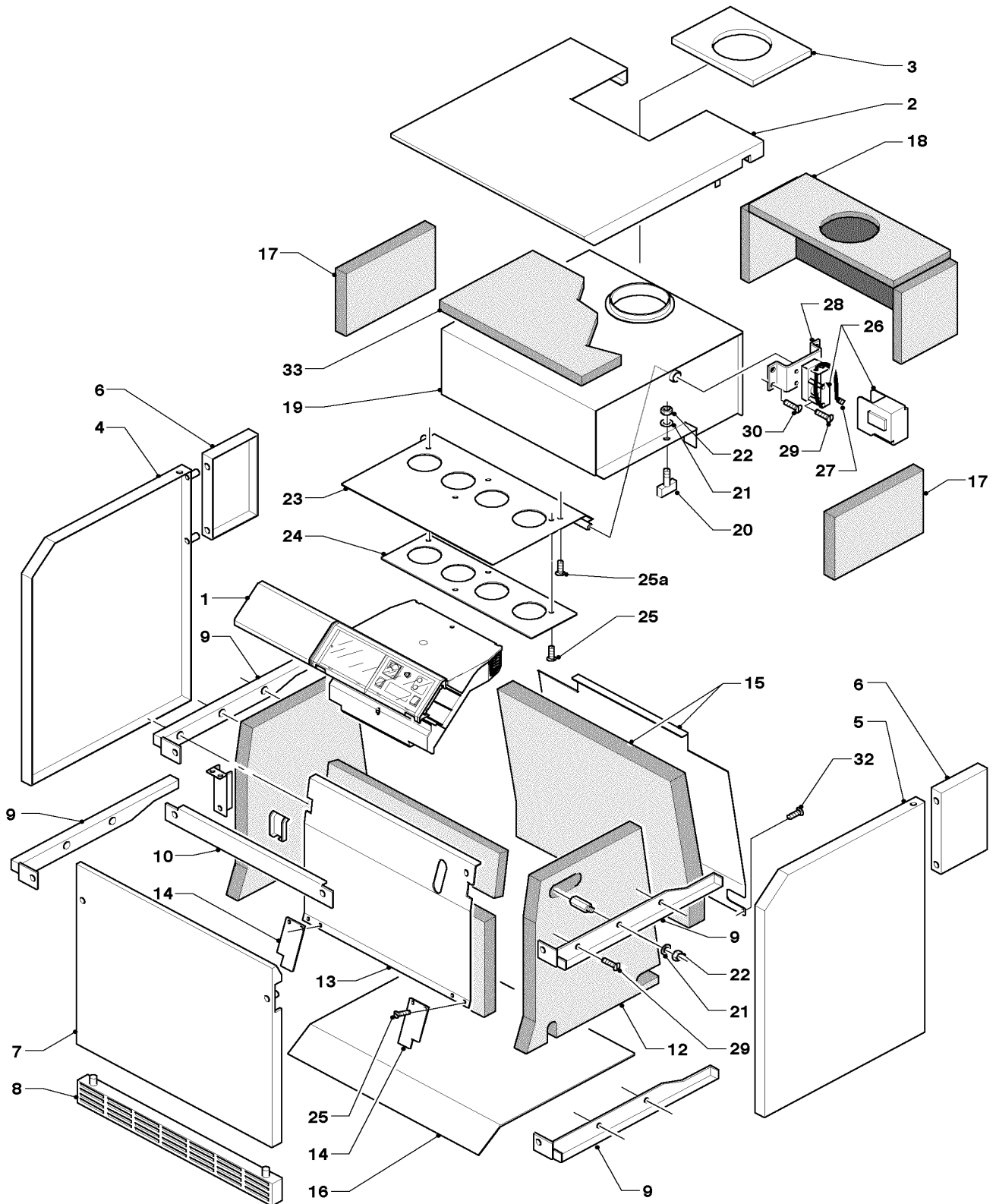
Pos.	Teile-Nr.	Bezeichnung	Typ, Bemerkung
		03-07-018	
01	-	-	Schaltleiste, komplett nicht als Ersatzteil lieferbar
02	072165	Abdeckblech	VK 60/7-2 E
02	072166	Abdeckblech	VK 72/7-2 E
02	072167	Abdeckblech	VK 84/7-2 E
02	072168	Abdeckblech	VK 96/7-2 E
02	072169	Abdeckblech	VK 108/7-2 E
02	072170	Abdeckblech	VK 120/7-2 E
02	072171	Abdeckblech	VK 132/7-2 E
02	072172	Abdeckblech	VK 144/7-2 E
02	072173	Abdeckblech	VK 156/7-2 E
03	072174	Abgasrohr-Blendplatte	VK 60/7-2 E
03	072175	Abgasrohr-Blendplatte	VK 72/7-2 E bis VK 84/7-2 E
03	072176	Abgasrohr-Blendplatte	VK 96/7-2 E bis VK 108/7-2 E
03	072177	Abgasrohr-Blendplatte	VK 120/7-2 E bis VK 132/7-2 E
03	072178	Abgasrohr-Blendplatte	VK 144/7-2 E bis VK 156/7-2 E
03	299052	Winkelleiste, kpl. hinten	nicht dargestellt
04	074751	Seitenwand, links	
05	074752	Seitenwand, rechts	
06	074753	Seitenwand, hinten	
07	070282	Vorderteil	VK 60/7-2 E
07	070283	Vorderteil	VK 72/7-2 E
07	070284	Vorderteil	VK 84/7-2 E
07	070285	Vorderteil	VK 96/7-2 E
07	070286	Vorderteil	VK 108/7-2 E
07	070287	Vorderteil	VK 120/7-2 E
07	070288	Vorderteil	VK 132/7-2 E
07	070289	Vorderteil	VK 144/7-2 E
07	070290	Vorderteil	VK 156/7-2 E
08	289479	Sockelblech	VK 60/7-2 E
08	289480	Sockelblech	VK 72/7-2 E
08	289481	Sockelblech	VK 84/7-2 E
08	289482	Sockelblech	VK 96/7-2 E
08	289483	Sockelblech	VK 108/7-2 E
08	289484	Sockelblech	VK 120/7-2 E
08	289485	Sockelblech	VK 132/7-2 E
08	289486	Sockelblech	VK 144/7-2 E
08	289487	Sockelblech	VK 156/7-2 E
09	299009	Haltewinkel (Verkleidung)	
10	299031	Winkelleiste,vorne (Verkleidung)	VK 60/7-2 E
10	299032	Winkelleiste vorn VK72/7	VK 72/7-2 E
10	299033	Winkelleiste,vorne (Verkleidung)	VK 84/7-2 E
10	299034	Winkelleiste,vorne (Verkleidung)	VK 96/7-2 E
10	299035	Winkelleiste vorn VK108/7	VK 108/7-2 E
10	299036	Winkelleiste vorn VK120/7	VK 120/7-2 E
10	299037	Winkelleiste,vorne (Verkleidung)	VK 132/7-2 E
10	299038	Winkelleiste vorn VK144/7	VK 144/7-2 E
10	299039	Winkelleiste vorn VK156/7	VK 156/7-2 E
11	075817	Wärmedämmung, links	
12	075816	Wärmedämmung, rechts	

Änderungen vorbehalten!

Die Bruttopreise entnehmen Sie bitte der jeweils gültigen Preisliste.

07 Verkleidungsteile

VK 60/7-2 E, VK 72/7-2 E, VK 84/7-2 E, VK 96/7-2 E, VK 108/7-2 E, VK 120/7-2 E,
VK 132/7-2 E, VK 144/7-2 E, VK 156/7-2 E



03 - 07 - 018

07 Verkleidungsteile

VK 60/7-2 E, VK 72/7-2 E, VK 84/7-2 E, VK 96/7-2 E, VK 108/7-2 E, VK 120/7-2 E,
VK 132/7-2 E, VK 144/7-2 E, VK 156/7-2 E

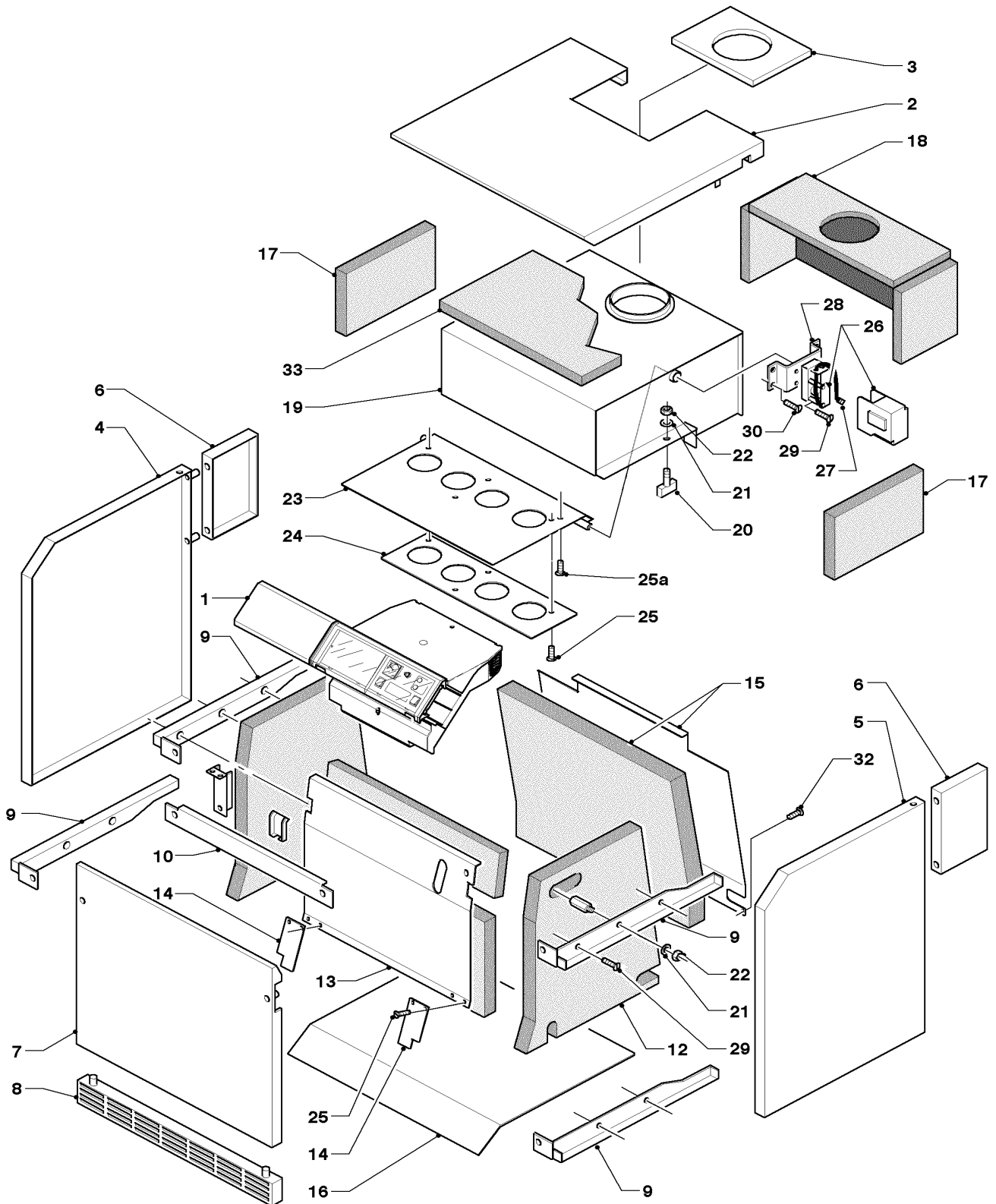
Pos.	Teile-Nr.	Bezeichnung	Typ, Bemerkung
		03-07-018	
13	298028	Innenblech	VK 60/7-2 E
13	298029	Innenblech	VK 72/7-2 E
13	298030	Innenblech	VK 84/7-2 E
13	298031	Innenblech	VK 96/7-2 E
13	298032	Innenblech	VK 108/7-2 E
13	298033	Innenblech	VK 120/7-2 E
13	298057	Innenblech	VK 132/7-2 E
13	298058	Innenblech	VK 144/7-2 E
13	298059	Innenblech	VK 156/7-2 E
14	071318	Abdeckblech	
15	079755	Rückwand	VK 60/7-2 E
15	079756	Rückwand	VK 72/7-2 E
15	079757	Rückwand	VK 84/7-2 E
15	079758	Rückwand	VK 96/7-2 E
15	079759	Rückwand	VK 108/7-2 E
15	079760	Rückwand	VK 120/7-2 E
15	079773	Rückwand	VK 132/7-2 E
15	079774	Rückwand	VK 144/7-2 E
15	079775	Rückwand	VK 156/7-2 E
16	079218	Bodenblech	VK 60/7-2 E
16	079219	Bodenblech	VK 72/7-2 E
16	079220	Bodenblech	VK 84/7-2 E
16	079221	Bodenblech	VK 96/7-2 E
16	079222	Bodenblech	VK 108/7-2 E
16	079223	Bodenblech	VK 120/7-2 E
16	079230	Bodenblech	VK 132/7-2 E
16	079231	Bodenblech	VK 144/7-2 E
16	079232	Bodenblech	VK 156/7-2 E
17	075815	Wärmedämmung, seitlich	
18	076238	Isoliermatte	VK 132/7-2 E
18	076239	Isoliermatte	VK 144/7-2 E
18	076240	Isoliermatte	VK 156/7-2 E
19	074976	Strömungssicherung	VK 60/7-2 E
19	074977	Strömungssicherung	VK 72/7-2 E
19	074978	Strömungssicherung	VK 84/7-2 E
19	074979	Strömungssicherung	VK 96/7-2 E
19	074980	Strömungssicherung	VK 108/7-2 E
19	074981	Strömungssicherung	VK 120/7-2 E
19	074995	Strömungssicherung	VK 132/7-2 E
19	074996	Strömungssicherung	VK 144/7-2 E
19	074997	Strömungssicherung	VK 156/7-2 E
20	492398	Hammerschraube	
21	191407	Scheibe	
22	114888	Sechskantmutter	

Änderungen vorbehalten!

Die Bruttopreise entnehmen Sie bitte der jeweils gültigen Preisliste.

07 Verkleidungsteile

VK 60/7-2 E, VK 72/7-2 E, VK 84/7-2 E, VK 96/7-2 E, VK 108/7-2 E, VK 120/7-2 E,
VK 132/7-2 E, VK 144/7-2 E, VK 156/7-2 E



03 - 07 - 018

07 Verkleidungsteile

VK 60/7-2 E, VK 72/7-2 E, VK 84/7-2 E, VK 96/7-2 E, VK 108/7-2 E, VK 120/7-2 E,
VK 132/7-2 E, VK 144/7-2 E, VK 156/7-2 E

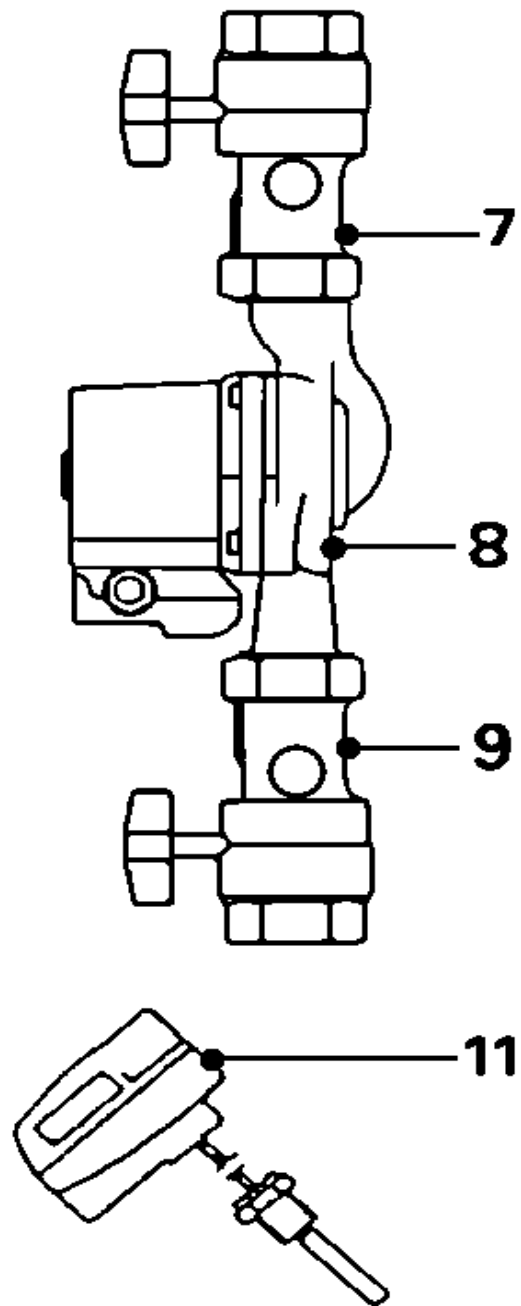
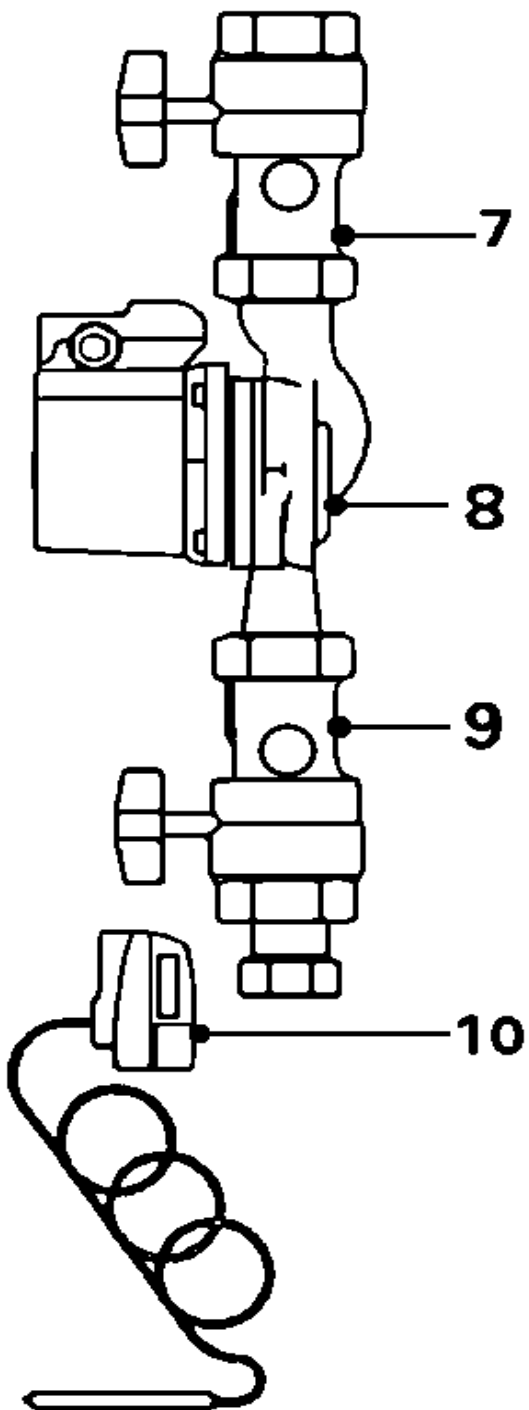
Pos.	Teile-Nr.	Bezeichnung	Typ, Bemerkung
		03-07-018	
23	146132	Abgasklappe, kpl.	VK 60/7-2 E
23	146133	Abgasklappe, kpl.	VK 72/7-2 E
23	146134	Abgasklappe, kpl.	VK 84/7-2 E
23	146135	Abgasklappe, kpl.	VK 96/7-2 E
23	146136	Abgasklappe, kpl.	VK 108/7-2 E
23	146137	Abgasklappe, kpl.	VK 120/7-2 E
23	146145	Abgasklappe, kpl.	VK 132/7-2 E
23	146146	Abgasklappe, kpl.	VK 144/7-2 E
23	146147	Abgasklappe, kpl.	VK 156/7-2 E
24	071338	Lochblech	VK 60/7-2 E
24	071339	Lochblech	VK 72/7-2 E
24	071340	Lochblech	VK 84/7-2 E
24	071341	Lochblech	VK 96/7-2 E
24	071342	Lochblech	VK 108/7-2 E
24	071343	Lochblech	VK 120/7-2 E
24	071344	Lochblech	VK 132/7-2 E
24	071345	Lochblech	VK 144/7-2 E
24	071346	Lochblech	VK 156/7-2 E
25	235740	Blechschrabe	
25a	235708	Blechschrabe	
26	140417	Stellantrieb	mit Pos. 27, 29
27	734045	Verbindungsleitung	
28	085854	Halter	
29	235729	Blechschrabe	
30	492147	Linsenschrabe	
31	289721	Abstandhalter	
32	070334	Blechschrabe	
33	075901	Isoliermatte, oben	VK 60/7-2 E
33	075902	Isoliermatte, oben	VK 72/7-2 E
33	075903	Isoliermatte, oben	VK 84/7-2 E
33	075904	Isoliermatte, oben	VK 96/7-2 E
33	075905	Isoliermatte, oben	VK 108/7-2 E
33	075906	Isoliermatte, oben	VK 120/7-2 E
33	075907	Isoliermatte, oben	VK 132/7-2 E
33	075908	Isoliermatte, oben	VK 144/7-2 E
33	075909	Isoliermatte, oben	VK 156/7-2 E

Änderungen vorbehalten!

Die Bruttopreise entnehmen Sie bitte der jeweils gültigen Preisliste.

08 Rücklaufbeimischgruppe

VK 60/7-2 E, VK 72/7-2 E, VK 84/7-2 E, VK 96/7-2 E, VK 108/7-2 E, VK 120/7-2 E,
VK 132/7-2 E, VK 144/7-2 E, VK 156/7-2 E



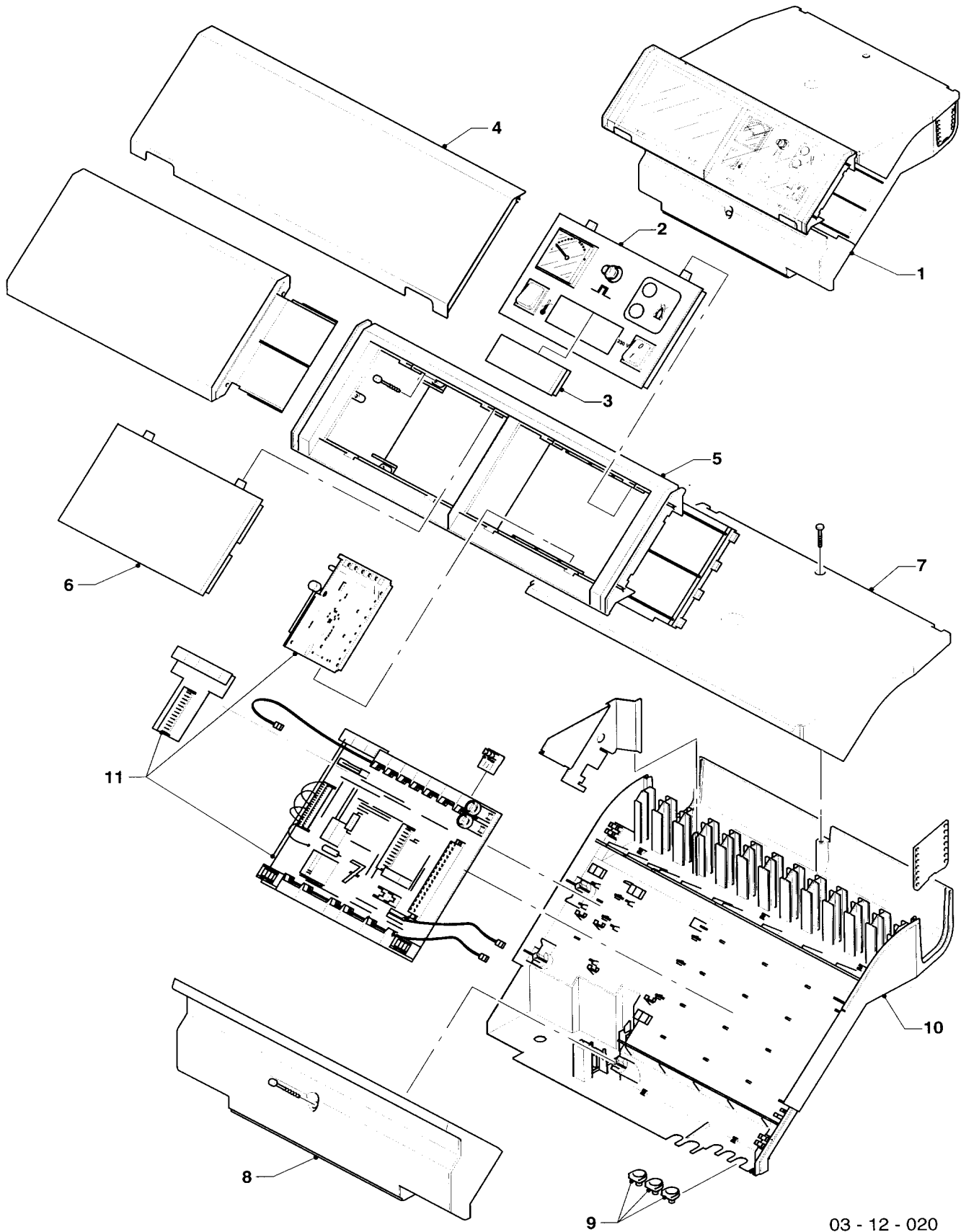
08 Rücklaufbeimischgruppe

VK 60/7-2 E, VK 72/7-2 E, VK 84/7-2 E, VK 96/7-2 E, VK 108/7-2 E, VK 120/7-2 E,
VK 132/7-2 E, VK 144/7-2 E, VK 156/7-2 E

Pos.	Teile-Nr.	Bezeichnung	Typ, Bemerkung
		04-08-005	
07	010223	Kugelhahn (R 1)	VK 60/7-2 E bis VK 84/7-2 E
07	010222	Kugelhahn (R 1 1/4)	VK 96/7-2 E bis VK 156/7-2 E
08	161059	Pumpe	VK 60/7-2 E bis VK 84/7-2 E
08	160904	Pumpe (UPS 25-60)	VK 96/7-2 E bis VK 108/7-2 E
08	160903	Pumpe (UPS 32-55G)	VK 120/7-2 E bis VK 156/7-2 E
09	010226	Kugelhahn (R 1)	VK 60/7-2 E bis VK 108/7-2 E, mit Rückschlagklappe
09	010227	Kugelhahn (R 1 1/4)	VK 120/7-2 E bis VK 156/7-2 E, mit Rückschlagklappe
10	-	-	Position entfällt
11	101742	Thermostat	

12a Schaltkasten (Gehäuse)

VK 60/7-2 E, VK 72/7-2 E, VK 84/7-2 E, VK 96/7-2 E, VK 108/7-2 E, VK 120/7-2 E,
VK 132/7-2 E, VK 144/7-2 E, VK 156/7-2 E



03 - 12 - 020

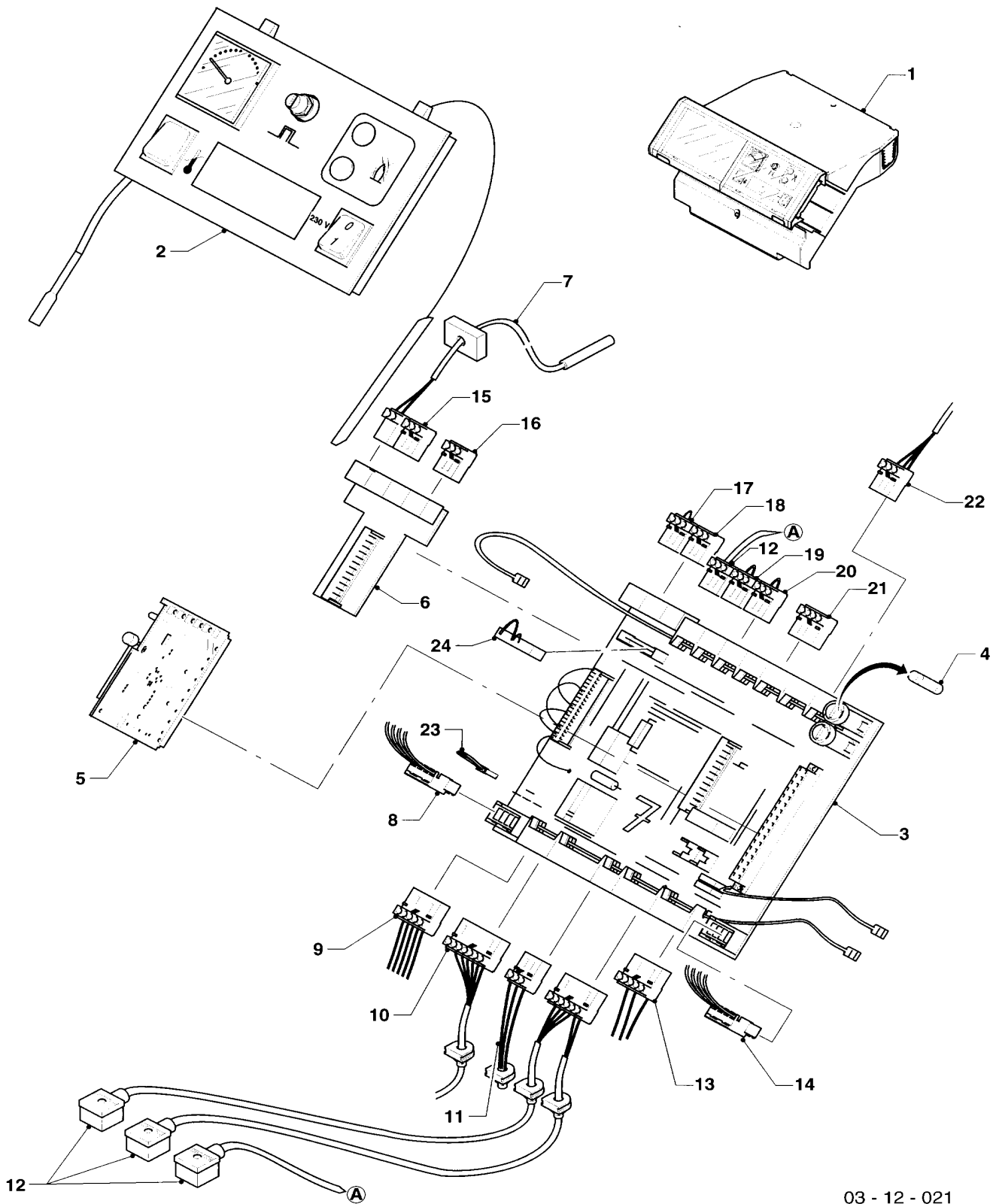
12a Schaltkasten (Gehäuse)

VK 60/7-2 E, VK 72/7-2 E, VK 84/7-2 E, VK 96/7-2 E, VK 108/7-2 E, VK 120/7-2 E,
VK 132/7-2 E, VK 144/7-2 E, VK 156/7-2 E

Pos.	Teile-Nr.	Bezeichnung	Typ, Bemerkung
		03-12-020	
01	-	-	Schaltleiste, komplett nicht als Ersatzteil lieferbar
02	-	-	Ersatzteile für Reglerteil siehe Baugruppe 12c Schaltkasten (Reglerteil)
03	209635	Blinddeckel (Betr.-stundenz.)	
04	076081	Deckel (Klarsichtblende)	
05	136822	Schaltkasten-Gehäuse	
06	209632	Blinddeckel für Heizungsregler	
07	076132	Deckel, kpl. oben	
08	076133	Deckel	
09	201848	Kabeldurchführung	
10	136823	Gehäuse-Unterteil	
11	-	-	Leiterplatten siehe Baugruppe 12b Schaltkasten (Leiterplatten)

12b Schaltkasten (Leiterplatten)

VK 60/7-2 E, VK 72/7-2 E, VK 84/7-2 E, VK 96/7-2 E, VK 108/7-2 E, VK 120/7-2 E,
VK 132/7-2 E, VK 144/7-2 E, VK 156/7-2 E



03 - 12 - 021

12b Schaltkasten (Leiterplatten)

VK 60/7-2 E, VK 72/7-2 E, VK 84/7-2 E, VK 96/7-2 E, VK 108/7-2 E, VK 120/7-2 E,
VK 132/7-2 E, VK 144/7-2 E, VK 156/7-2 E

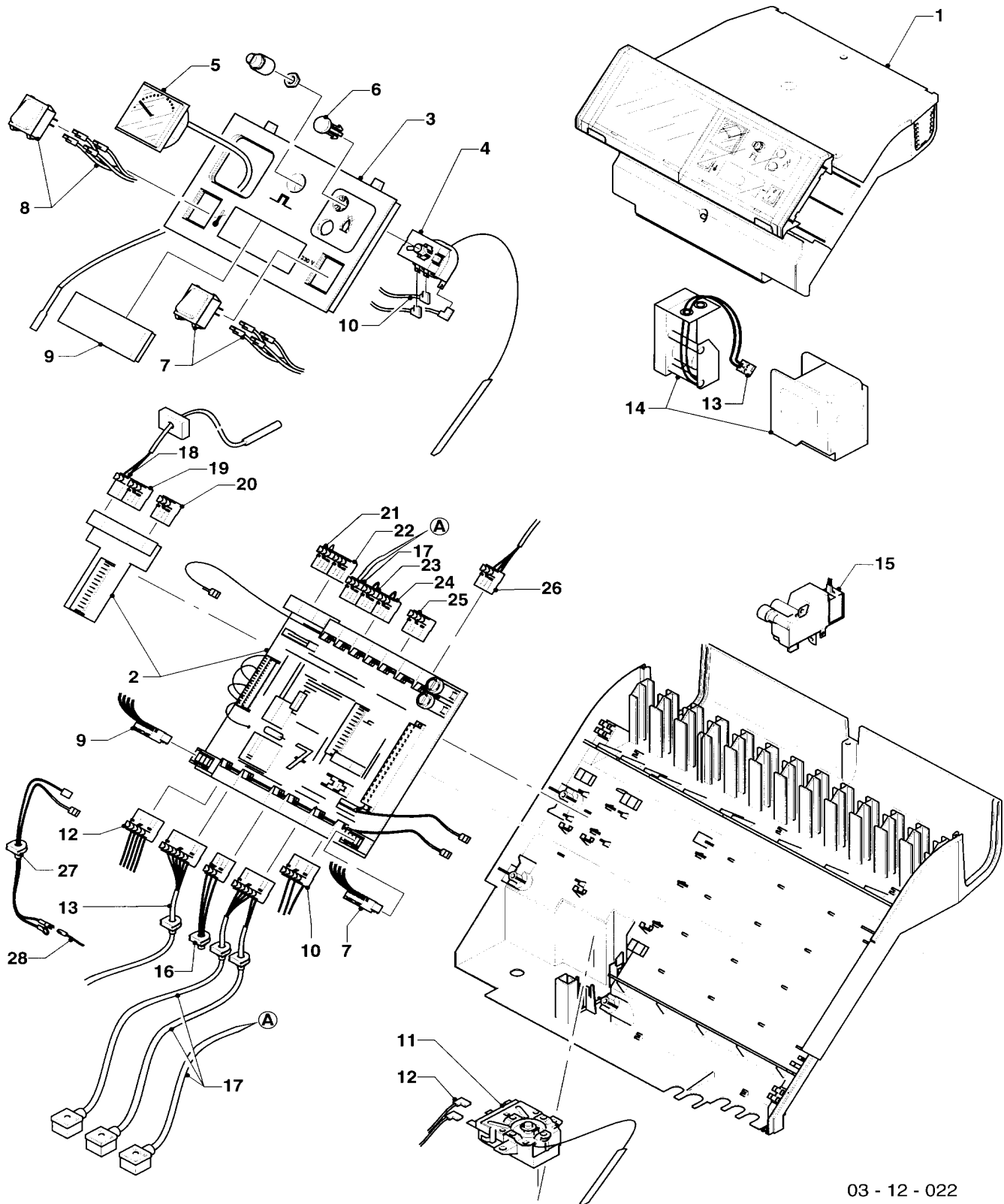
Pos.	Teile-Nr.	Bezeichnung	Typ, Bemerkung
		03-12-021	
01	-	-	Schaltleiste, komplett nicht als Ersatzteil lieferbar
02	-	-	Ersatzteile für Reglerteil siehe Baugruppe 12c Schaltkasten (Reglerteil)
03	130409	Basisverdrahtungsplatine	mit Pos. 04,23-24
04	734084	Sicherungseinsatz DIN 41571-	
05	100562	Gasfeuerungsautomat	
06	130405	Leiterplatte (Fühlerplatine)	
07	711579	Tauchfühler	
08	-	-	siehe STB-Taster 257938 in Baugruppe 12c Schaltkasten (Reglerteil)
09	734046	Verbindungsleitung	
10	734045	Verbindungsleitung	
11	734048	Verbindungsleitung	
12	734049	Verbindungsleitung	
13	733877	Verbindungsleitung (STB)	
14	-	-	siehe Schalter Ein/Aus 257937 in Baugruppe 12c Schaltkasten (Reglerteil)
15	733738	Steckverbinder Rast 5, 3-polig	Bus/FBG (3-polig, rot)
16	733745	Steckverbinder Rast 5, 3-polig	DCF/AF (3-polig, gelb)
17	733744	Steckverbinder Rast 5, 3-polig	ex.Regler St1 (3-polig, orange)
18	733741	Steckverbinder Rast 5, 3-polig	ex.Regler St2 (3-polig, braun)
19	733743	Steckverbinder Rast 5, 3-polig	Abgaskl. (3-polig, weiß)
20	733737	Steckverbinder Rast 5, 3-polig	Wassermangel (3-polig, grün)
21	733750	Steckverbinder Rast 5, 4-polig	LP/UV (3-polig, braun)
22	733753	Kabelbaum	
23	250790	Brückenstecker	
24	733768	Überbrückungsstecker (VIH)	
24	733869	VIH-Adapter	nicht dargestellt

Änderungen vorbehalten!

Die Bruttopreise entnehmen Sie bitte der jeweils gültigen Preisliste.

12c Schaltkasten (Reglerteil)

VK 60/7-2 E, VK 72/7-2 E, VK 84/7-2 E, VK 96/7-2 E, VK 108/7-2 E, VK 120/7-2 E,
VK 132/7-2 E, VK 144/7-2 E, VK 156/7-2 E



03 - 12 - 022

12c Schaltkasten (Reglerteil)

VK 60/7-2 E, VK 72/7-2 E, VK 84/7-2 E, VK 96/7-2 E, VK 108/7-2 E, VK 120/7-2 E,
VK 132/7-2 E, VK 144/7-2 E, VK 156/7-2 E

Pos.	Teile-Nr.	Bezeichnung	Typ, Bemerkung
		03-12-022	
00	300751	Abgassensor VK Klass.	Zubehörartikel, nicht als Ersatzteil lieferbar(nicht dargestellt)
01	-	-	Schaltleiste, komplett nicht als Ersatzteil lieferbar
02	-	-	Leiterplatten siehe Baugruppe 12b Schaltkasten (Leiterplatten)
03	209630	Deckel	
04	101119	Temperaturbegrenzer (110 Grad C)	Standardausführung 110 Grad C
04	101106	Temperaturbegrenzer (100 Grad C)	Sonderausführung 100 Grad C, Achtung! Bei Einsatz des 100-Grad-C-Temperaturbegrenzers muss der Kesseltemperaturregler (Pos. 11/101120) auf 80 Grad C eingestellt werden!
05	101552	Thermometer	
06	720899	Blende	
07	257962	Schalter, kpl. (Ein/Aus)	
08	257963	Schalter, kpl. (STB-Taster)	
09	209635	Blinddeckel (Betr.-stundenz.)	
10	733877	Verbindungsleitung (STB)	
11	101120	Kesseltemperaturregler (83 Grad C)	Achtung! Bei Einsatz des 100-Grad-C-Temperaturbegrenzers muss der Kesseltemperaturregler auf 80 Grad C eingestellt werden!
12	734046	Verbindungsleitung	
13	734045	Verbindungsleitung	
14	140417	Stellantrieb	
15	091246	Zündtransformator	
16	734048	Verbindungsleitung	
17	734049	Verbindungsleitung	
18	711579	Tauchfühler	
19	733738	Steckverbinder Rast 5, 3-polig	
20	733745	Steckverbinder Rast 5, 3-polig	
21	733744	Steckverbinder Rast 5, 3-polig	
22	733741	Steckverbinder Rast 5, 3-polig	
23	733743	Steckverbinder Rast 5, 3-polig	
24	733737	Steckverbinder Rast 5, 3-polig	
25	733750	Steckverbinder Rast 5, 4-polig	
26	733753	Kabelbaum	
27	734047	Verbindungsleitung	
28	-	-	Anschluss/Verbindung zur Überwachungselektrode ist nicht einzeln lieferbar, bitte Überwachungselektrode 090702 bestellen

Änderungen vorbehalten!

Die Bruttopreise entnehmen Sie bitte der jeweils gültigen Preisliste.

Vaillant GmbH

Berghauser Str. 40 ■ 42859 Remscheid ■ Telefon 0 21 91/18-0
Telefax 0 21 91/18-28 10 ■ www.vaillant.de ■ info@vaillant.de

802725.05 DE 08/2003 Änderungen vorbehalten! / Die Bruttopreise entnehmen Sie bitte der jeweils gültigen Preisliste.