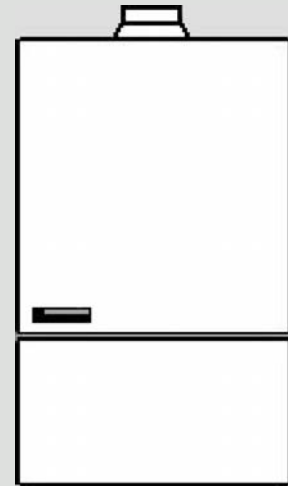


Spare parts catalogue Ersatzteilkatalog

840032.01 INT 10/2008



Wall-hung boilers Thermoblock
Gas-Wandheizgeräte Thermoblock

VC 110 XE
VC 180 XE
VC 240 XE
VC 280 XE
VCW 180 XE
VCW 240 XE
VCW 280 XE



Content - Inhalt

| | | |
|---|---------------------------------|----|
| General view of sheet Baugruppenübersicht | VC 110 XE | 3 |
| 04 Burner 04 Brenner | | 4 |
| 05 Gas section 05 Gasregelteile | | 8 |
| 06 Heat exchanger 06 Wärmetauscher | | 12 |
| 07 Casing parts 07 Verkleidungsteile | | 14 |
| 08 Connection parts 08 Hydraulikteile | | 16 |
| 08a Connection piping 08a Hydraulikteile (Steuerleitungen) | | 22 |
| 08b Acc.-connection parts 08b Hydraulikteile (Anschlusssteile) | | 24 |
| 08c Gas cocks 08c Hydraulikteile (Gasanschlussshähne) | | 26 |
| 12 Control panel 12 Schaltkasten | | 28 |
| 12a Flue gas sensor 12a Schaltkasten (Abgassensor) | | 34 |
| 16 Pump 16 Pumpe | | 36 |
| 18 Expansion vessel 18 Ausdehnungsgefäß | | 38 |
| General view of sheet Baugruppenübersicht | VC 180 XE, VC 240 XE, VC 280 XE | 41 |
| 04 Burner 04 Brenner | | 42 |
| 05 Gas section 05 Gasregelteile | | 46 |
| 06 Heat exchanger 06 Wärmetauscher | | 50 |
| 07 Casing parts 07 Verkleidungsteile | | 54 |
| 08 Connection parts 08 Hydraulikteile | | 58 |
| 08a Connection piping 08a Hydraulikteile (Steuerleitungen) | | 62 |
| 08b Acc.-connection parts 08b Hydraulikteile (Anschlusssteile) | | 64 |
| 08c Gas cocks 08c Hydraulikteile (Gasanschlussshähne) | | 66 |
| 12 Control panel 12 Schaltkasten | | 68 |
| 12a Flue gas sensor 12a Schaltkasten (Abgassensor) | | 74 |
| 16 Pump 16 Pumpe | | 76 |
| 18 Expansion vessel 18 Ausdehnungsgefäß | | 78 |

In order to maintain the safe and efficient operation of this appliance, only genuine Vaillant spare parts must be used.

Um alle Funktionen des Vaillant Gerätes auf Dauer sicherzustellen und um den zugelassenen Serienstand nicht zu verändern, dürfen bei Wartungs- und Instandhaltungsarbeiten nur Original Vaillant Ersatzteile verwendet werden!

Content - Inhalt

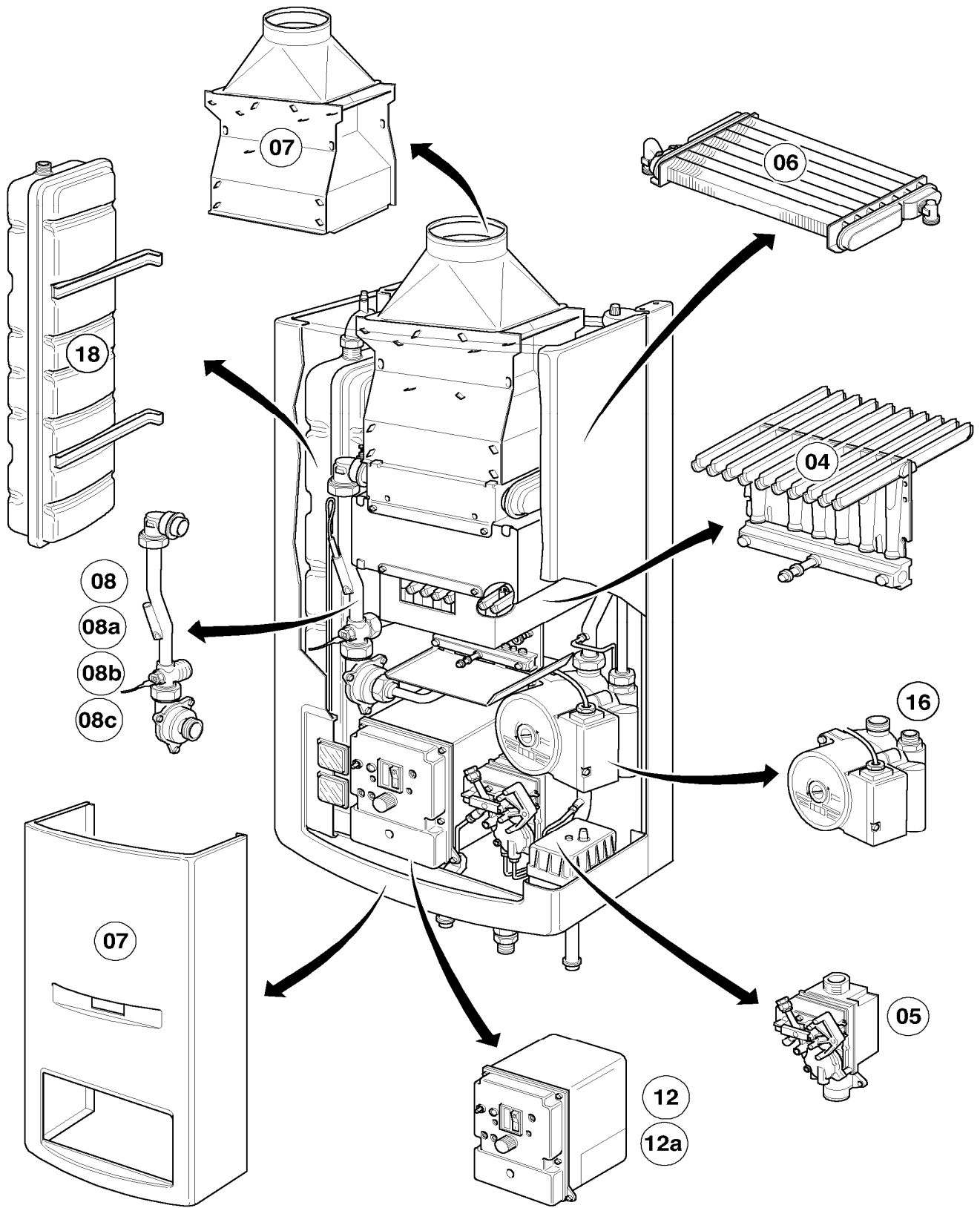
| | | |
|---|------------------------------------|-----|
| General view of sheet Baugruppenübersicht | VCW 180 XE, VCW 240 XE, VCW 280 XE | 81 |
| 01 Water valve (old)-operator 01 Wasserschalter (alt)-Servoventil | | 82 |
| 01a Water valve (05/95 ->) 01a Wasserschalter (ab 05/95) | | 88 |
| 01c Diverter valve 01c Vorrangumschaltventil | | 92 |
| 04 Burner 04 Brenner | | 94 |
| 05 Gas section 05 Gasregelteile | | 98 |
| 06 Heat exchanger 06 Wärmetauscher | | 102 |
| 06a Heat exchanger 06a Wärmetauscher (Plattenwärmetauscher) | | 104 |
| 07 Casing parts 07 Verkleidungsteile | | 106 |
| 08 Connection parts 08 Hydraulikteile | | 110 |
| 08a Connection parts 08a Hydraulikteile (Steuerleitungen) | | 114 |
| 08b Connection parts 08b Hydraulikteile (Anschlusssteile) | | 116 |
| 08c Connection parts 08c Hydraulikteile (Gasanschlussshähne) | | 118 |
| 12 Control panel 12 Schaltkasten | | 120 |
| 12a Control panel (Flue gas sensor) 12a Schaltkasten (Abgassensor) | | 126 |
| 16 Pump 16 Pumpe | | 128 |
| 18 Expansion vessel 18 Ausdehnungsgefäß | | 130 |
| Notes Notizen | | 132 |

In order to maintain the safe and efficient operation of this appliance, only genuine Vaillant spare parts must be used.

Um alle Funktionen des Vaillant Gerätes auf Dauer sicherzustellen und um den zugelassenen Serienstand nicht zu verändern, dürfen bei Wartungs- und Instandhaltungsarbeiten nur Original Vaillant Ersatzteile verwendet werden!

General view of sheet - Baugruppenübersicht

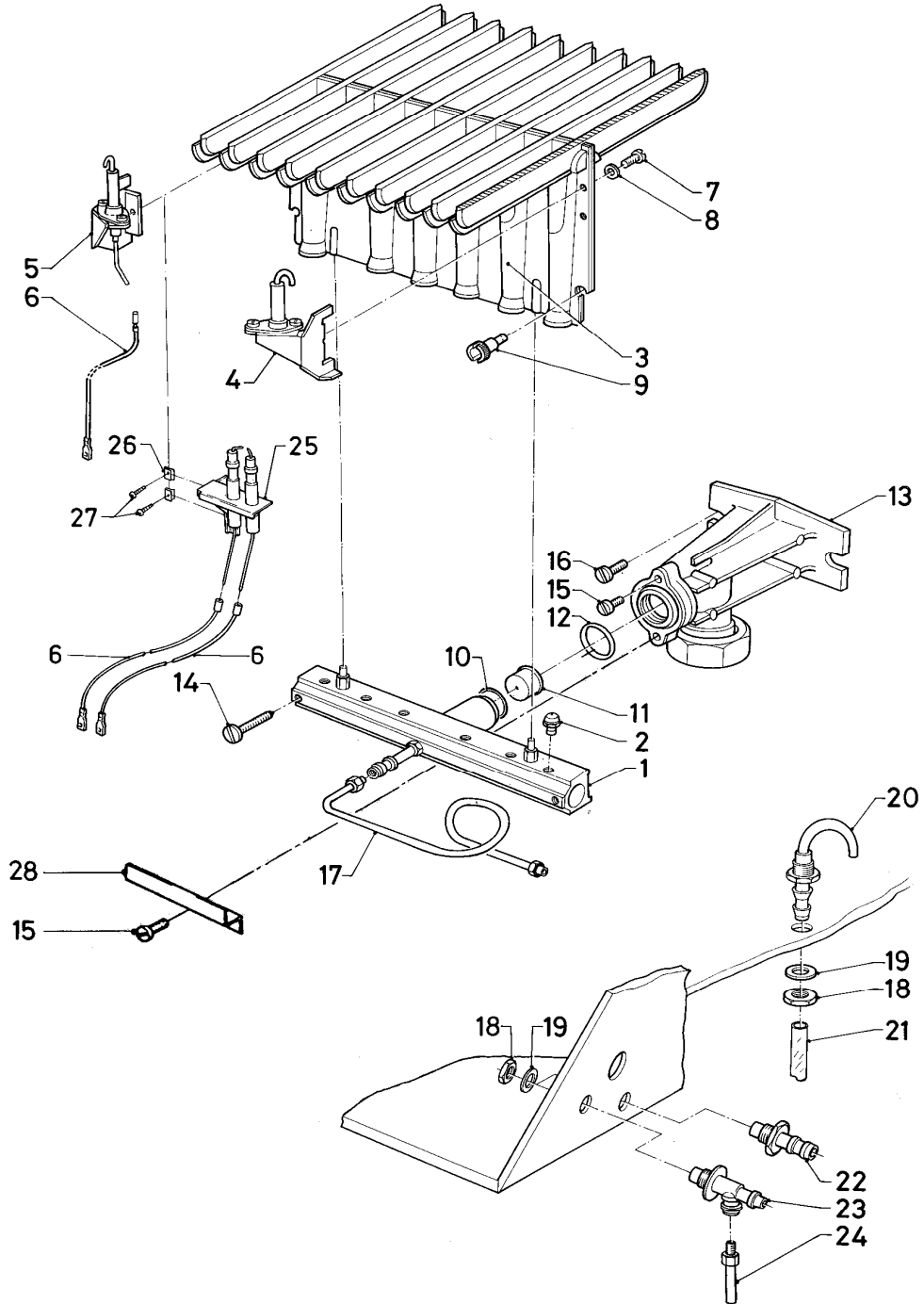
VC 110 XE



02 - 00 - 018.02

04 Burner - Brenner

VC 110 XE



02 - 04 - 015

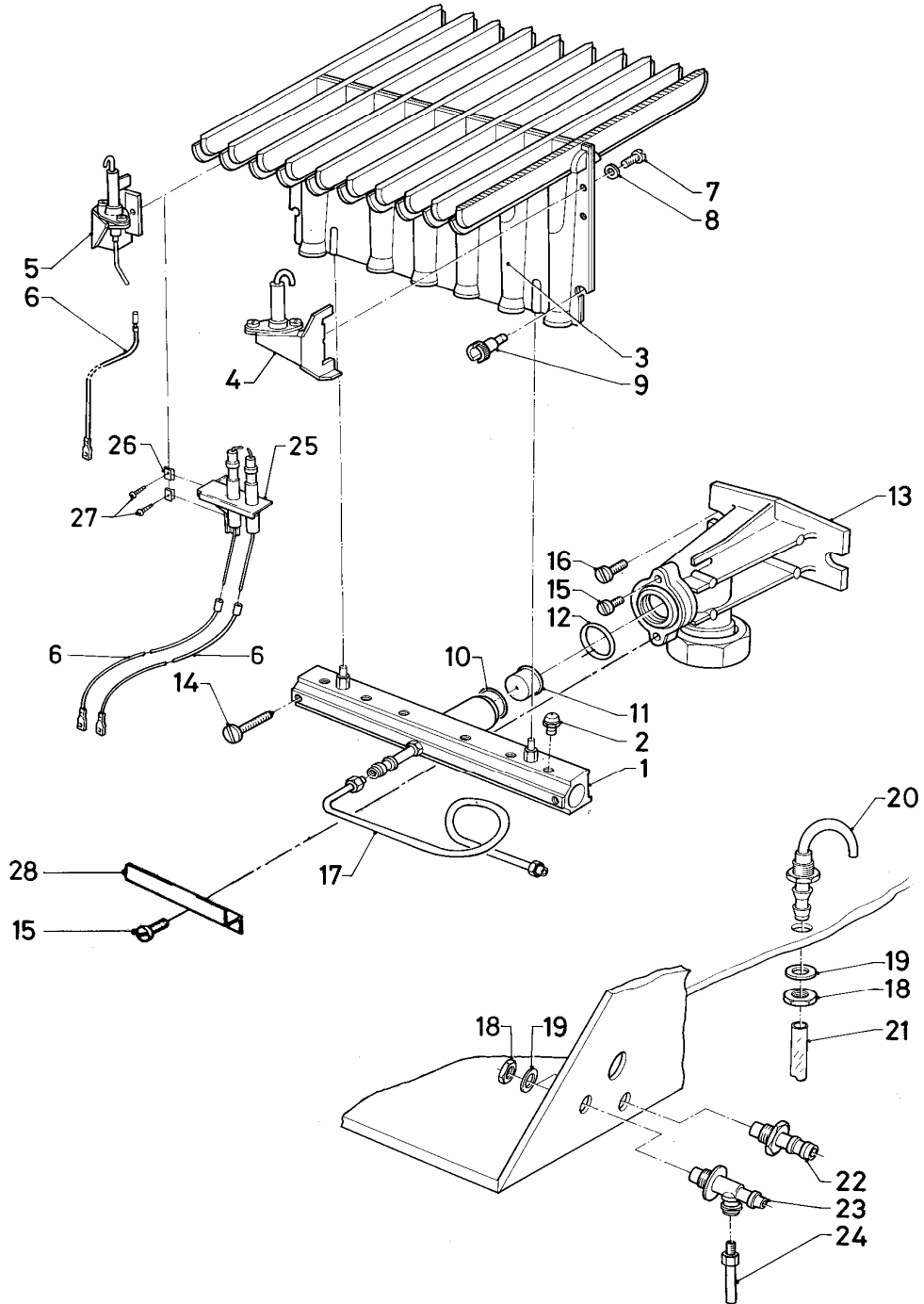
04 Burner - Brenner

VC 110 XE

| Pos. | Art.-No Teile-Nr. | Part Bezeichnung | Type, note Typ, Bemerkung |
|------|----------------------|--|---|
| | | 02-04-015 | |
| 01 | 183971 | Distributor tube Verteilerrohr | with part 28 mit Pos. 28 |
| 02 | 247150 | Burner nozzle Brennerdüse | H H |
| 02 | 247080 | Burner nozzle Brennerdüse 80 | B B |
| 03 | 040467 | Burner chamber group Kammergruppe | |
| 04 | 090649 | Monitoring electrode Überwachungselektrode | with parts 07, 08 mit Pos. 07, 08 |
| 05 | - | - | see pos. 25-27 siehe Pos. 25-27 |
| 06 | 091513 | Ignition cable Zündkabel | |
| 07 | 139203 | Cheese head screw M4x8, thread grooving Zyl.-Schraube M4x8, gewindefurchend | |
| 08 | 090034 | Safety disc Sicherungsscheibe | |
| 09 | 133936 | Screw Formschraube | |
| 10 | 982481 | Packing ring Dichtung | B B |
| 11 | 049601 | Throttle jet 1 x 3,05 Vordüse 1 x 3,05 | B, D=3.05 mm B, D=3,05 mm |
| 12 | 982498 | O-ring O-Ring | |
| 13 | - | - | connection piece see main component 08 connection parts Verbindungsstück siehe Baugruppe 08 Hydraulikteile |
| 14 | 235728 | Screw Blechschaube | |
| 15 | 105740 | Cylinder screw Zylinderschraube | |
| 16 | 235727 | Screw Blechschaube | |
| 17 | - | - | not necessary Pos. entfällt |
| 18 | - | - | not necessary Pos. entfällt |
| 19 | - | - | not necessary Pos. entfällt |
| 20 | - | - | not necessary Pos. entfällt |
| 21 | - | - | not necessary Pos. entfällt |
| 22 | - | - | not necessary Pos. entfällt |
| 23 | - | - | not necessary Pos. entfällt |
| 24 | - | - | not necessary Pos. entfällt |

04 Burner - Brenner

VC 110 XE



02 - 04 - 015

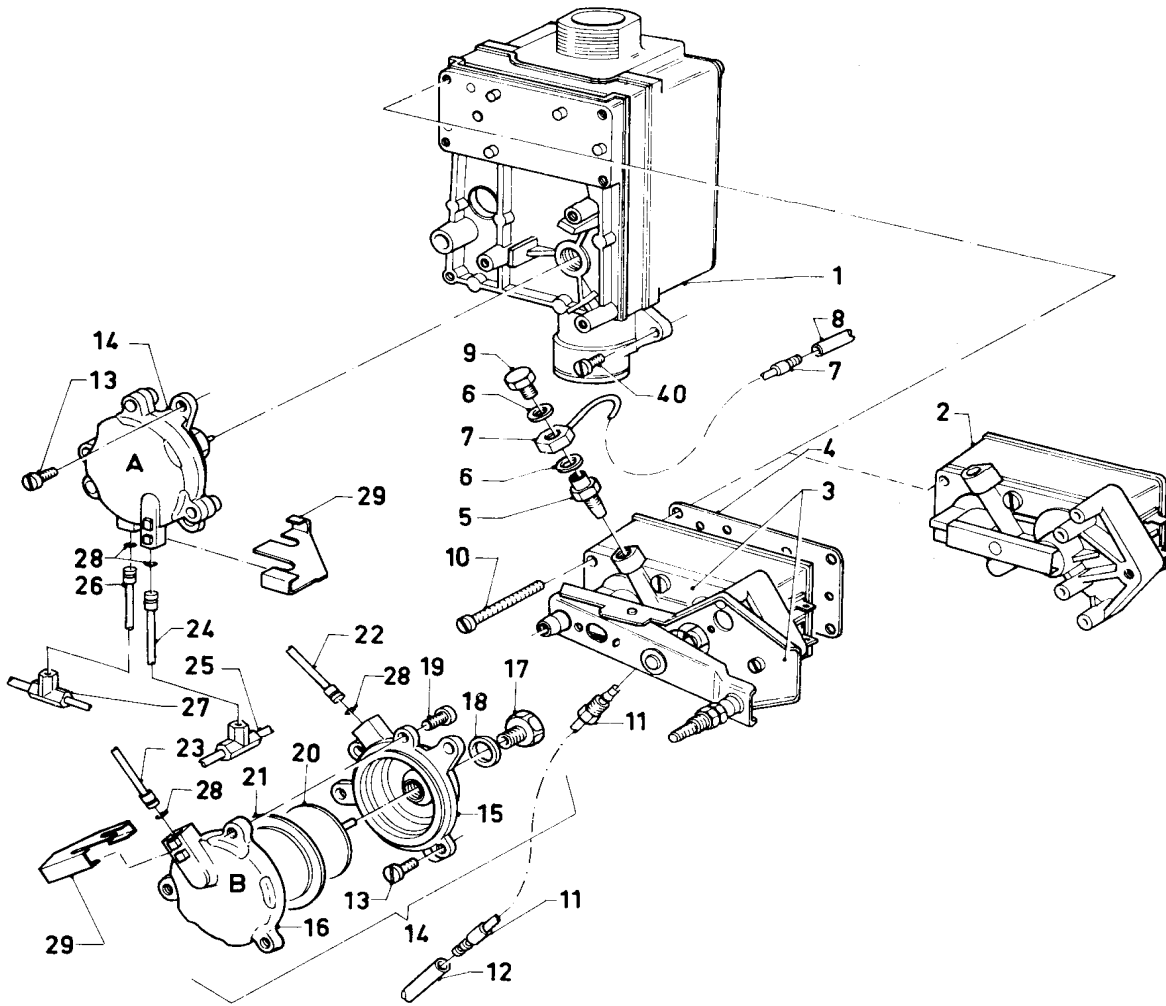
04 Burner - Brenner

VC 110 XE

| Pos. | Art.-No Teile-Nr. | Part Bezeichnung | Type, note Typ, Bemerkung |
|------|----------------------|--|------------------------------|
| | | 02-04-015 | |
| 25 | 090673 | Ignition electrode double Doppelzündelektrode | with part 06 mit Pos. 06 |
| 26 | - | - | see pos. 25 siehe Pos. 25 |
| 27 | - | - | see pos. 25 siehe Pos. 25 |
| 28 | 085859 | Support Halter | |

05 Gas section - Gasregelteile

VC 110 XE



02-05-014

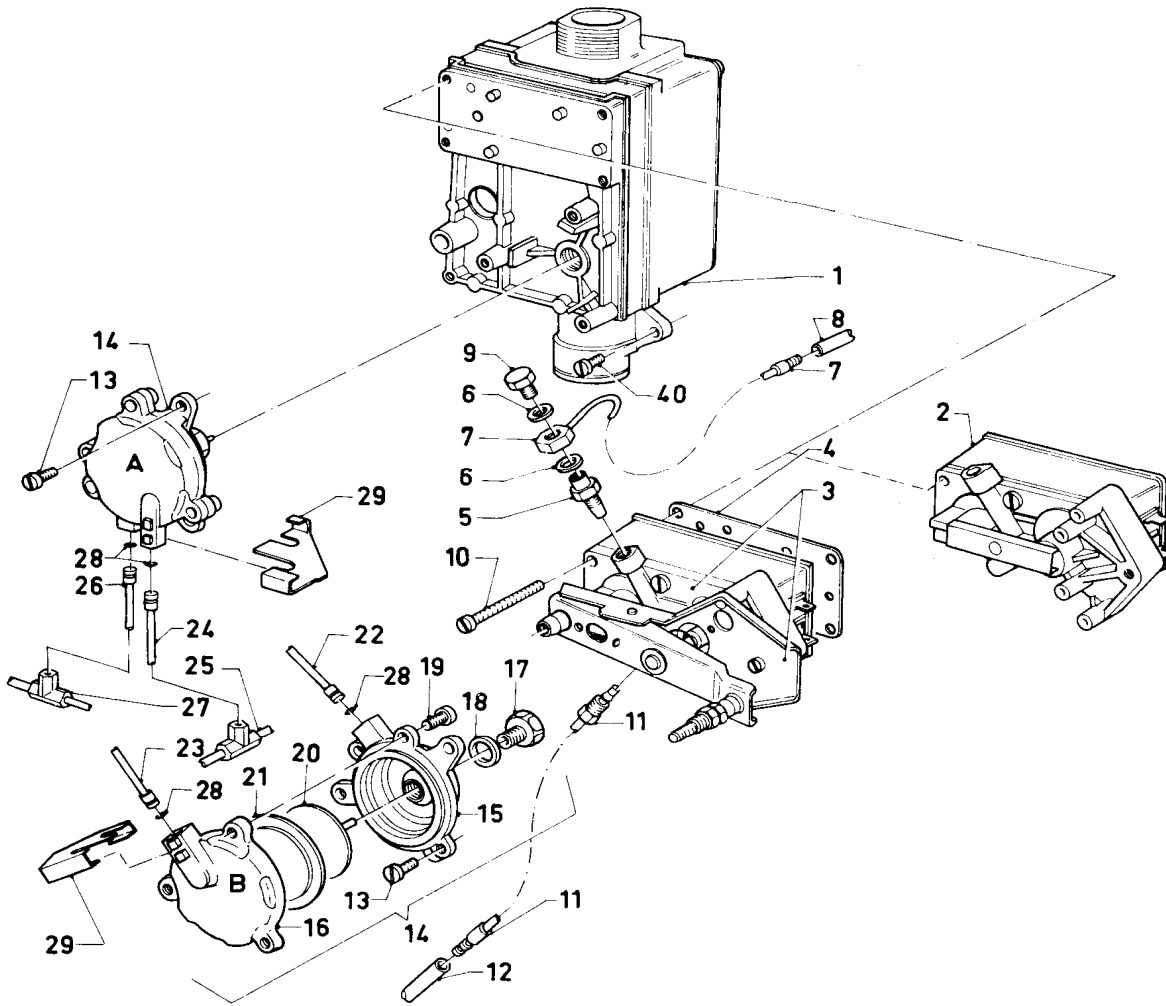
05 Gas section - Gasregelteile

VC 110 XE

| Pos. | Art.-No Teile-Nr. | Part Bezeichnung | Type, note Typ, Bemerkung |
|------|----------------------|----------------------------|---------------------------------------|
| | | 02-05-014 | |
| 01 | 053255 | Gas section | H, with parts 02, 04, 06, 10, 13 - 21 |
| | | Gasarmatur | H, mit Pos. 02, 04, 06, 10, 13 - 21 |
| 01 | 053079 | Gas section | B, with parts 02, 04, 06, 10, 13 - 21 |
| | | Gasarmatur | B, mit Pos. 02, 04, 06, 10, 13 - 21 |
| 01 | 128520 | Gas filter | not shown |
| | | Gassieb | nicht dargestellt |
| 02 | 050224 | Gas operator | H, with parts 04, 06 |
| | | Servodruckregler | H, mit Pos. 04, 06 |
| 02 | 050167 | Gas operator | B, with parts 04, 06 |
| | | Servodruckregler | B, mit Pos. 04, 06 |
| 03 | - | - | not necessary |
| | | - | Position entfällt |
| 04 | 980831 | Packing ring | |
| | | Dichtung | |
| 05 | 219235 | Restrictor jet | H |
| | | Steuervordüse | H |
| 05 | 219232 | Reducing nipple | B |
| | | Reduziernippel | B |
| 06 | 980224 | Packing ring | |
| | | Dichtung | |
| 07 | 218011 | Hose connection | |
| | | Schlauchanschluss | |
| 08 | 080357 | Hose | |
| | | Schlauch | |
| 09 | 133702 | Screw | |
| | | Formschraube | |
| 10 | 118943 | Flat head screw | |
| | | Flachkopfschraube | |
| 11 | 218013 | Hose connection | |
| | | Schlauchanschluss | |
| 12 | 080358 | Hose | |
| | | Schlauch | |
| 13 | 118948 | Lens head screw | |
| | | Linsenschraube | |
| 14 | 151017 | Flow switch | with parts 12, 15 - 21, 29 |
| | | Strömungsschalter (Noryl) | mit Pos. 12, 15 - 21, 29 |
| 15 | - | - | not available as spare part |
| | | - | nicht einzeln lieferbar |
| 16 | - | - | not available as spare part |
| | | - | nicht einzeln lieferbar |
| 17 | 012156 | Stuffing box | |
| | | Stopfbuchse | |
| 18 | 981147 | Washer (PK10) | |
| | | Rechteckdichtring (10 St.) | |
| 19 | 118947 | Lens head screw | |
| | | Linsenschraube | |
| 20 | 010456 | Diaphragm disc | |
| | | Membranteller | |
| 21 | 020220 | Diaphragm | |
| | | Membrane | |

05 Gas section - Gasregelteile

VC 110 XE



02-05-014

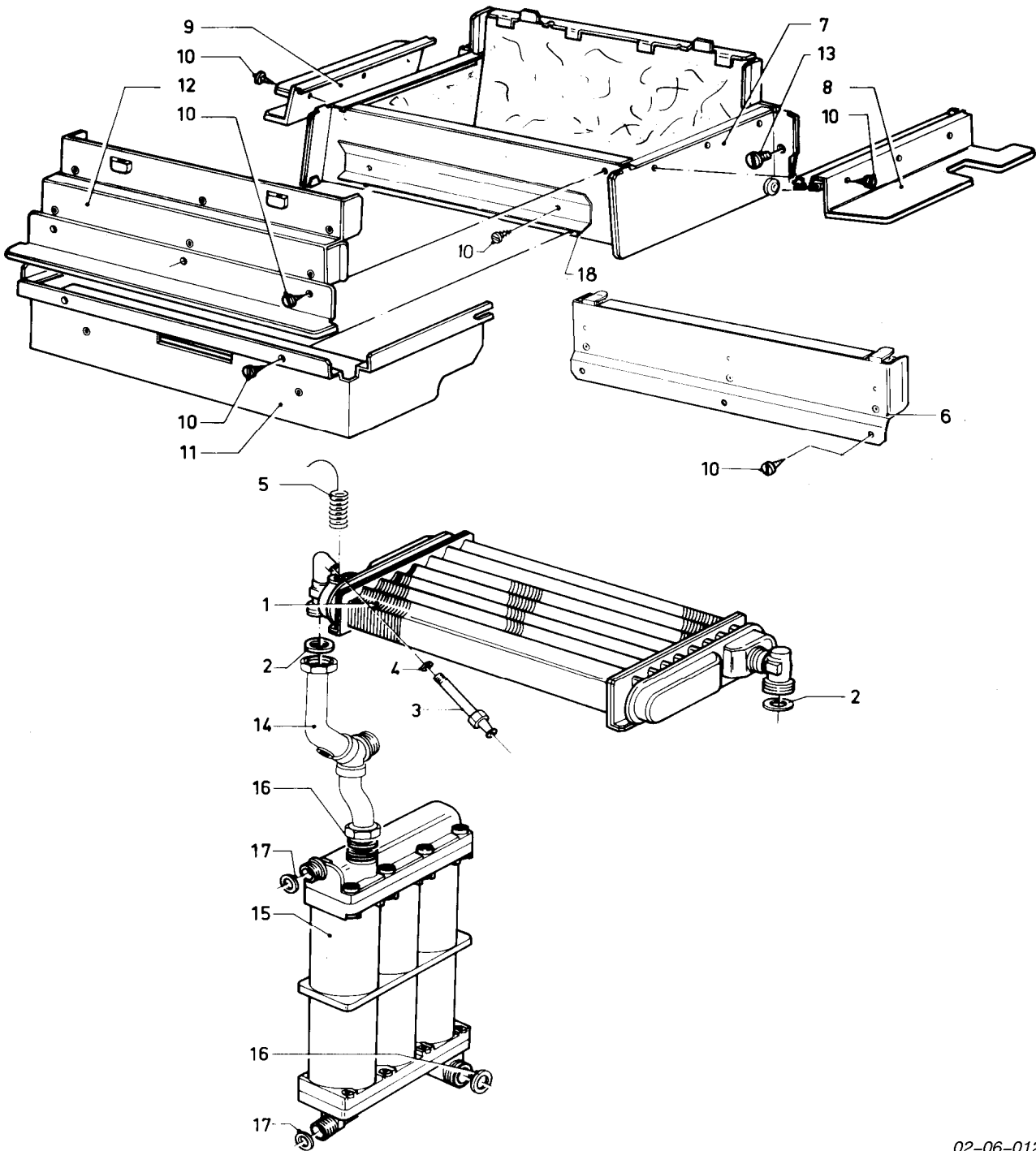
05 Gas section - Gasregelteile

VC 110 XE

| Pos. | Art.-No Teile-Nr. | Part Bezeichnung | Type, note Typ, Bemerkung |
|------|----------------------|---------------------|---|
| | | 02-05-014 | |
| 22 | - | - | connection piping see main component 08 connection parts (connection piping) |
| | | - | Steuerleitungen siehe Baugruppe 08 Hydraulikteile (Steuerleitungen) |
| 23 | - | - | connection piping see main component 08 connection parts (connection piping) |
| | | - | Steuerleitungen siehe Baugruppe 08 Hydraulikteile (Steuerleitungen) |
| 24 | - | - | connection piping see main component 08 connection parts (connection piping) |
| | | - | Steuerleitungen siehe Baugruppe 08 Hydraulikteile (Steuerleitungen) |
| 25 | - | - | connection piping see main component 08 connection parts (connection piping) |
| | | - | Steuerleitungen siehe Baugruppe 08 Hydraulikteile (Steuerleitungen) |
| 26 | - | - | connection piping see main component 08 connection parts (connection piping) |
| | | - | Steuerleitungen siehe Baugruppe 08 Hydraulikteile (Steuerleitungen) |
| 27 | - | - | connection piping see main component 08 connection parts (connection piping) |
| | | - | Steuerleitungen siehe Baugruppe 08 Hydraulikteile (Steuerleitungen) |
| 28 | 981155 | O-ring (PK10) | |
| | | O-Ring (10 St.) | |
| 29 | 154133 | Bow | |
| | | Bügel | |
| 40 | 105740 | Cylinder screw | |
| | | Zylinderschraube | |

06 Heat exchanger - Wärmetauscher

VC 110 XE



02-06-012

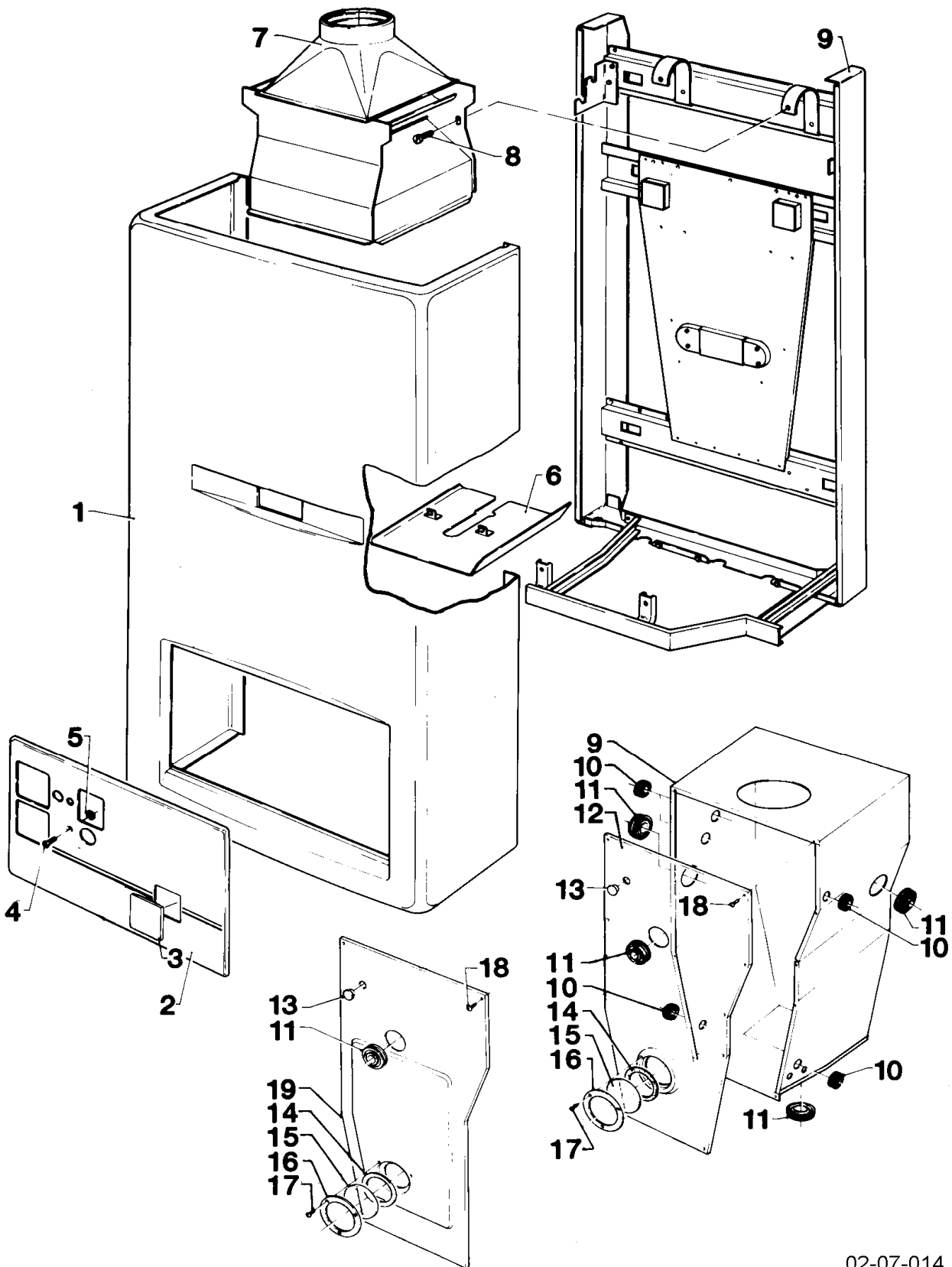
06 Heat exchanger - Wärmetauscher

VC 110 XE

| Pos. | Art.-No Teile-Nr. | Part Bezeichnung | Type, note Typ, Bemerkung |
|------|----------------------|---------------------|--|
| | | 02-06-012 | |
| 01 | 061839 | Heat exchanger | for appliances with screw connection on the heat exchanger. conversion kit includes the connection pipes which are necessary for the conversion to plug-in connection. |
| | | Wärmetauscher HW | für Geräte mit Schraubanschluss am Wärmetauscher. Umrüstsatz enthält die entsprechenden Anschlussrohre zur Umrüstung auf Steckanschluss. |
| 01 | 061849 | Heat exchanger | for appliances with plug-in connection illustration see main component 08 connection parts |
| | | Wärmetauscher HW | für Geräte mit Steckanschluss Abbildung siehe Baugruppe 08 Hydraulikteile |
| 02 | - | - | see main component 08 connection parts |
| | | - | siehe Baugruppe 08 Hydraulikteile |
| 03 | 140015 | De-aeration screw | with part 04 |
| | | Entlüftungsschraube | mit Pos. 04 |
| 04 | 981166 | O-ring (PK10) | |
| | | O-Ring (10 St.) | |
| 05 | 101384 | Temperature limiter | |
| | | Temperaturbegrenzer | |
| 06 | 084939 | Connection piece | |
| | | Verbindungsstück | |
| 07 | 118335 | Combustion chamber | with part 10 |
| | | Heizschacht | mit Pos. 10 |
| 08 | - | - | see pos. 07 |
| | | - | siehe Pos. 07 |
| 09 | - | - | see pos. 07 |
| | | - | siehe Pos. 07 |
| 10 | 088624 | Screw (kit) | |
| | | Blechschraube, Set | |
| 11 | 079415 | Air duct, right | |
| | | Luftführung, rechts | |
| 11 | 079416 | Air duct, left | |
| | | Luftführung, links | |
| 12 | - | - | not necessary |
| | | - | Pos. entfällt |
| 13 | 235727 | Screw | |
| | | Blechschraube | |
| 14 | - | - | connection pipes see main component 08 connection parts |
| | | - | Anschlussrohre siehe Baugruppe 08 Hydraulikteile |
| 15 | - | - | not necessary |
| | | - | Pos. entfällt |
| 16 | - | - | not necessary |
| | | - | Pos. entfällt |
| 17 | - | - | not necessary |
| | | - | Pos. entfällt |
| 18 | - | - | not necessary |
| | | - | Pos. entfällt |

07 Casing parts - Verkleidungsteile

VC 110 XE



02-07-014

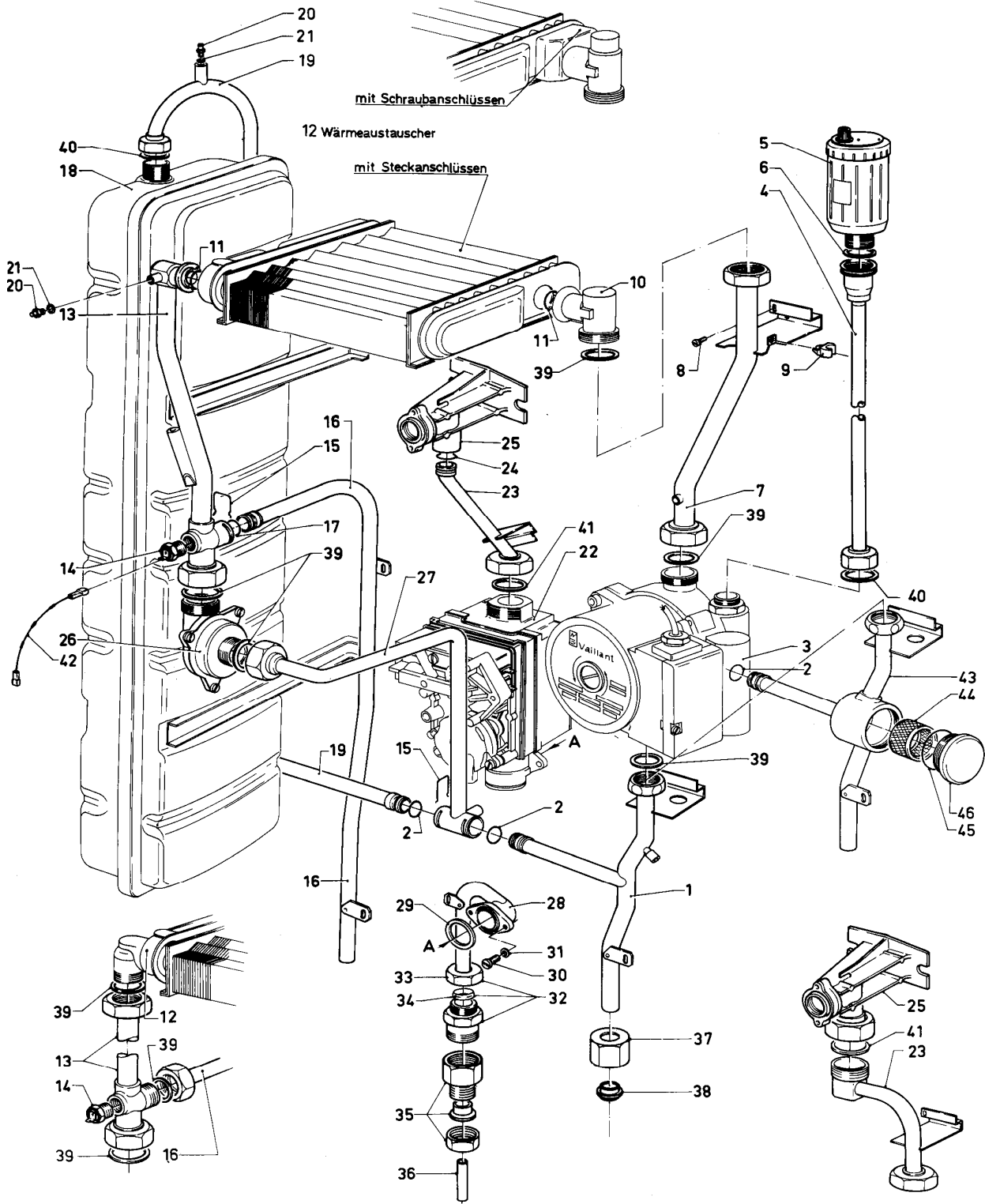
07 Casing parts - Verkleidungsteile

VC 110 XE

| Pos. | Art.-No Teile-Nr. | Part Bezeichnung | Type, note Typ, Bemerkung |
|------|----------------------|---------------------|------------------------------|
| | | 02-07-014 | |
| 00 | 086583 | Suspension | not shown |
| | | Geräte-Aufhängung | nicht dargestellt |
| 01 | 072914 | Cowling | |
| | | Mantel | |
| 02 | 075460 | Covering plate | with parts 03 - 05 |
| | | Blende | mit Pos. 03 - 05 |
| 03 | 208672 | Covering plate | |
| | | Blende | |
| 04 | 070046 | Screw | |
| | | Schraube | |
| 05 | 040186 | Tension ring | |
| | | Benzingring | |
| 06 | - | - | not necessary |
| | | - | Pos. entfällt |
| 07 | 074957 | Draft diverter | |
| | | Strömungssicherung | |
| 08 | 235727 | Screw | |
| | | Blechschraube | |
| 09 | - | - | not available as spare part |
| | | - | nicht einzeln lieferbar |
| 10 | - | - | not necessary |
| | | - | Pos. entfällt |
| 11 | - | - | not necessary |
| | | - | Pos. entfällt |
| 12 | - | - | not necessary |
| | | - | Pos. entfällt |
| 13 | - | - | not necessary |
| | | - | Pos. entfällt |
| 14 | - | - | not necessary |
| | | - | Pos. entfällt |
| 15 | - | - | not necessary |
| | | - | Pos. entfällt |
| 16 | - | - | not necessary |
| | | - | Pos. entfällt |
| 17 | - | - | not necessary |
| | | - | Pos. entfällt |
| 18 | - | - | not necessary |
| | | - | Pos. entfällt |
| 19 | - | - | not necessary |
| | | - | Pos. entfällt |

08 Connection parts - Hydraulikteile

VC 110 XE



02 - 08 - 017

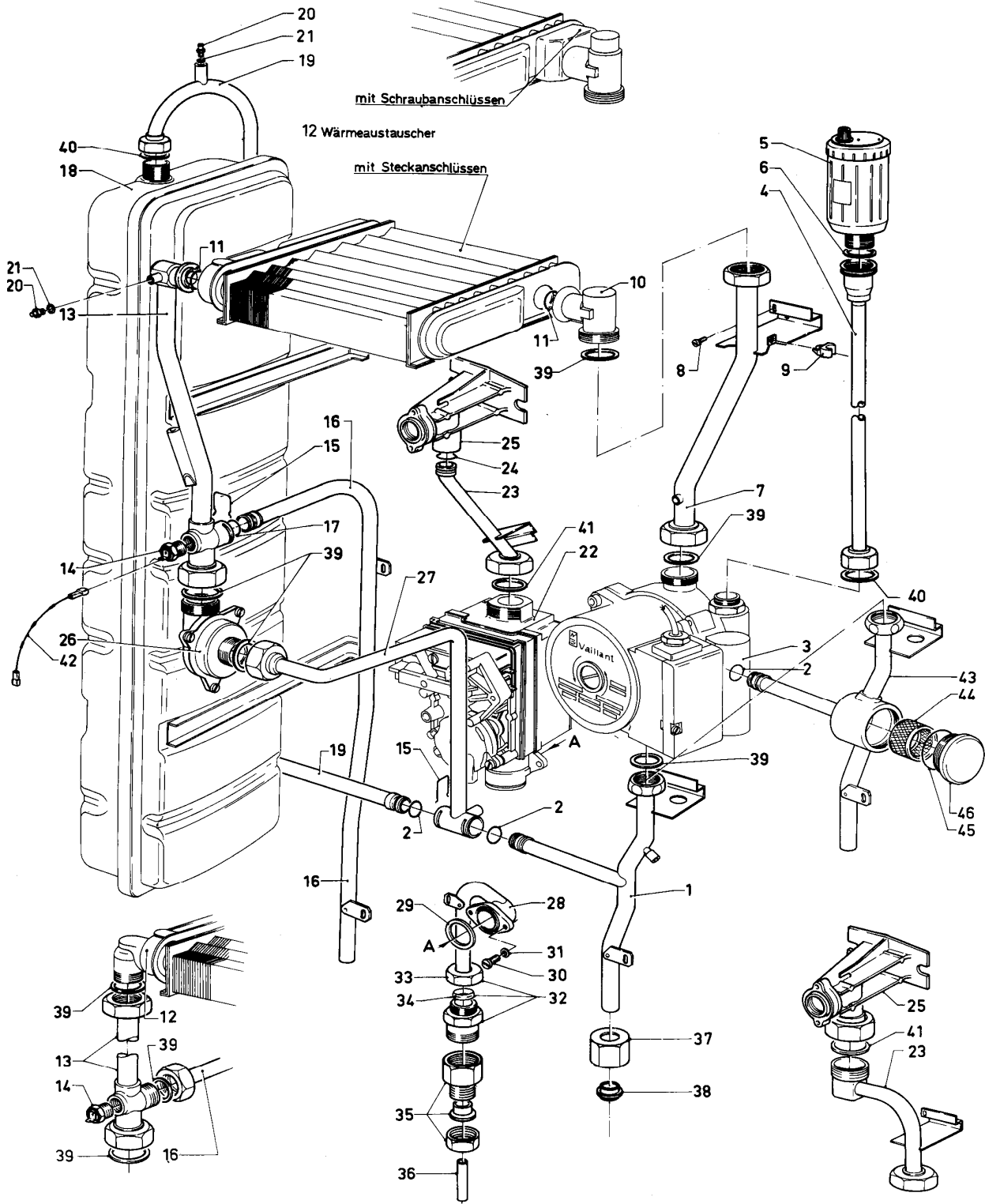
08 Connection parts - Hydraulikteile

VC 110 XE

| Pos. | Art.-No Teile-Nr. | Part Bezeichnung | Type, note Typ, Bemerkung |
|------|----------------------|--|---|
| | | 02-08-017 | |
| 01 | 089127 | Connection tube Anschlussrohr | with part 02 mit Pos. 02 |
| 02 | 981165 | O-ring (PK10) O-Ring (10 St.) | |
| 03 | 161077 | Pump Pumpe | |
| 04 | 089108 | Connection tube Anschlussrohr | |
| 05 | 061707 | Automatic de-aerator Schnellentlüfter | with part 06 mit Pos. 06 |
| 06 | 981163 | O-ring (PK10) O-Ring (10 St.) | |
| 07 | 089105 | Connection tube Anschlussrohr | |
| 08 | 105760 | Cheese head screw Zylinderschraube | |
| 09 | 126153 | Spring clamp Klemmfeder | |
| 10 | 081056 | Connection Anschluss | with part 11, only for appliances with plug-in connection on heat exchanger mit Pos. 11, nur für Geräte mit Steckanschluss am Wärmetauscher |
| 11 | 982409 | O-ring O-Ring | |
| 12 | - | - | see main component 06 heat exchanger siehe Baugruppe 06 Wärmetauscher |
| 13 | - | - | no longer available see main component 06 heat exchanger conversion to plug-in connection is possible (061839) nicht mehr lieferbar siehe Baugruppe 06 Wärmetauscher Umrüstung auf Steckanschluss möglich (061839) |
| 13 | 081054 | Connection Anschluss | with part 11 and de-aeration screw 140015, only for appliances with plug-in connection on heat exchanger mit Pos. 11 und Entlüftungsschraube 140015, nur für Geräte mit Steckanschluss am Wärmetauscher |
| 13 | 140015 | De-aeration screw Entlüftungsschraube | not shown, with part 21 nicht dargestellt, mit Pos. 21 |
| 14 | 252805 | NTC-sensor Fühler (NTC) | |
| 15 | 126158 | Spring clamp Klemmfeder | |

08 Connection parts - Hydraulikteile

VC 110 XE



02 - 08 - 017

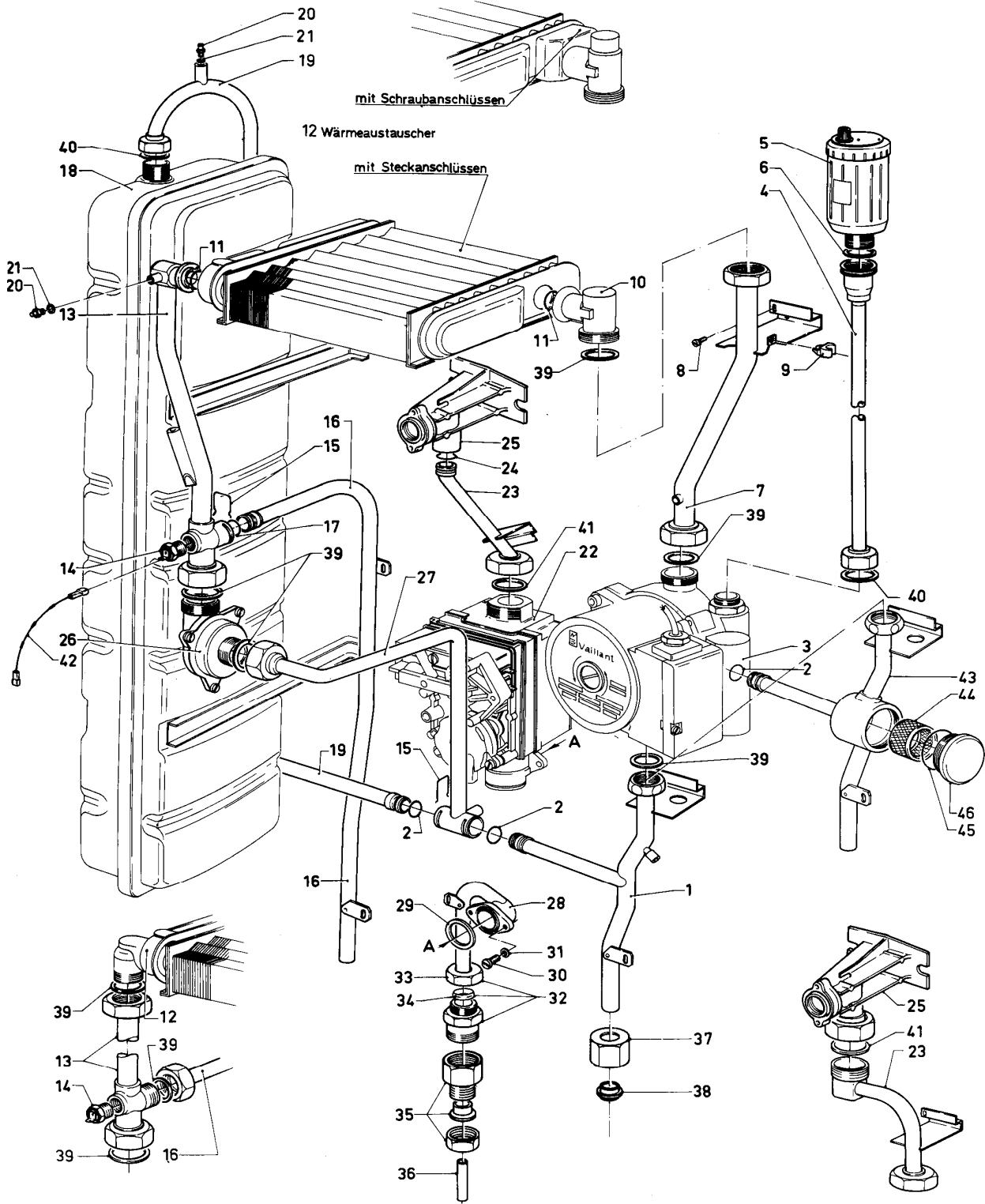
08 Connection parts - Hydraulikteile

VC 110 XE

| Pos. | Art.-No Teile-Nr. | Part Bezeichnung | Type, note Typ, Bemerkung |
|------|----------------------|------------------------------|---|
| | | 02-08-017 | |
| 16 | - | - | no longer available. see main component 06 heat exchanger conversion to plug-in connection is possible (061839) |
| | | - | nicht mehr lieferbar. siehe Baugruppe 06 Wärmetauscher Umrüstung auf Steckanschluss möglich (061839) |
| 16 | 089125 | Connection tube | with part 17, only for appliances with plug-in connection on heat exchanger |
| | | Vorlaufanschlussrohr | mit Pos. 17, nur für Geräte mit Steckanschluss am Wärmetauscher |
| 16 | 089221 | Connection tube | with part 17, for floor heating |
| | | Vorlaufanschlussrohr | mit Pos. 17, für Fußbodenheizung |
| 17 | 981163 | O-ring (PK10) | |
| | | O-Ring (10 St.) | |
| 18 | 181005 | Expansion vessel 7.5 ltr. | |
| | | Ausdehnungsgefäß 7,5 ltr. | |
| 19 | 089106 | Connection tube | |
| | | Anschlussrohr | |
| 19 | 089219 | Connection tube | for floor heating |
| | | Anschlussrohr | für Fußbodenheizung |
| 20 | 140015 | De-aeration screw | with part 21 |
| | | Entlüftungsschraube | mit Pos. 21 |
| 21 | 981166 | O-ring (PK10) | |
| | | O-Ring (10 St.) | |
| 22 | 053256 | Gas section | |
| | | Gasarmatur | |
| 23 | 089103 | Connection tube | for appliances until version 11/84 |
| | | Anschlussrohr | für Geräte bis Ausf. 11/84 |
| 23 | 089168 | Connection tube | with pos. 24, for appliances from version 12/84 |
| | | Anschlussrohr | mit Pos. 24, für Geräte ab Ausf. 12/84 |
| 24 | 0020072913 | O-ring (PK10) | |
| | | O-Ring (10 St.) | |
| 25 | 084957 | Connection piece | for appliances until version 11/84 |
| | | Verbindungsstück | für Geräte bis Ausf. 11/84 |
| 25 | 084945 | Connection piece | for appliances from version 12/84 |
| | | Verbindungsstück | für Geräte ab Ausf. 12/84 |
| 26 | 150216 | By-pass valve | 2.5 m |
| | | Überströmventil | 2,5 m |
| 27 | 089107 | Connection tube | |
| | | Anschlussrohr | |
| 28 | 082564 | Gas connection | with part 29 |
| | | Gasanschluss | mit Pos. 29 |
| 29 | 982499 | Gasket | |
| | | Dichtung | |
| 30 | 070361 | Hexagonal screw | |
| | | Sechskantschraube | |
| 31 | 111458 | Disc | |
| | | Fächerscheibe | |
| 32 | 083408 | Compression fitting (R 1/2) | R 1/2, with parts 33, 34 |
| | | Quetschverschraubung (R 1/2) | R 1/2, mit Pos. 33, 34 R 1/2 |

08 Connection parts - Hydraulikteile

VC 110 XE



02 - 08 - 017

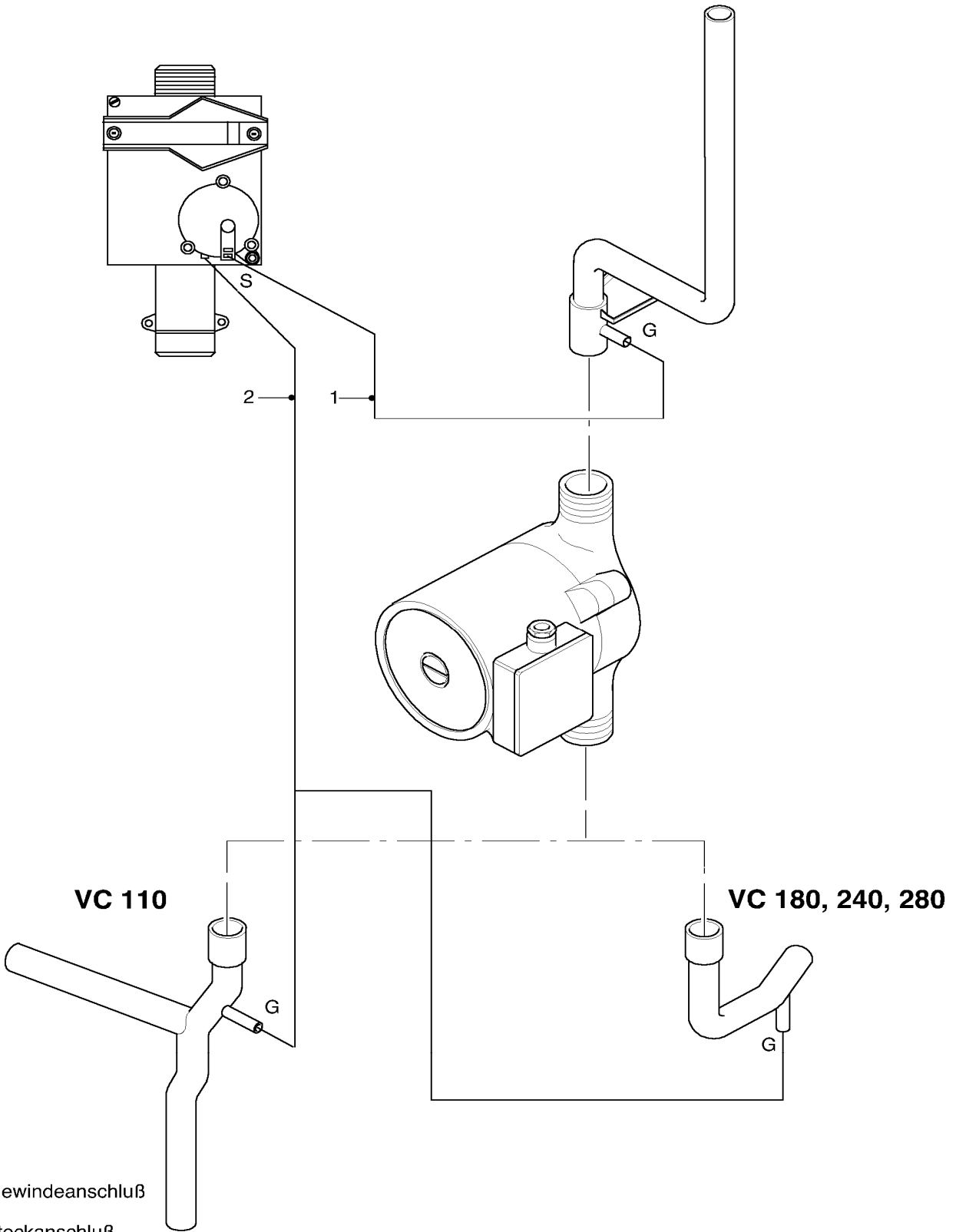
08 Connection parts - Hydraulikteile

VC 110 XE

| Pos. | Art.-No Teile-Nr. | Part Bezeichnung | Type, note Typ, Bemerkung |
|------|----------------------|---|---|
| | | 02-08-017 | |
| 33 | 111328 | Sleeve nut Überwurfmutter | |
| 34 | 980410 | Olive Dichtring | |
| 35 | 088305 | Fitting Verschraubung | B B |
| 36 | 080047 | Tube Rohr | B B |
| 37 | 111214 | Sleeve nut Überwurfmutter | |
| 38 | 980471 | Packing ring Dichtung | |
| 39 | 981140 | Washer (PK10) Rechteckdichtring 3/4 (10 St.) | |
| 40 | 981142 | Washer (PK10) Rechteckdichtring (10 St.) | |
| 41 | 981162 | Washer (PK10) Rechteckdichtring (10 St.) | |
| 42 | 254693 | Resistance Widerstand | only for storage operation (VCC) nur für Speicherbetrieb (VCC) |
| 43 | - | - | no longer available, see pos. 01 nicht mehr lieferbar, siehe Pos. 01 |
| 44 | 128515 | Filter Sieb | |
| 45 | 980261 | O-ring O-Ring | |
| 46 | 071873 | Cover Deckel | with part 45 mit Pos. 45 |

08a Connection piping - Hydraulikteile (Steuerleitungen)

VC 110 XE



02 - 08 - 020.01

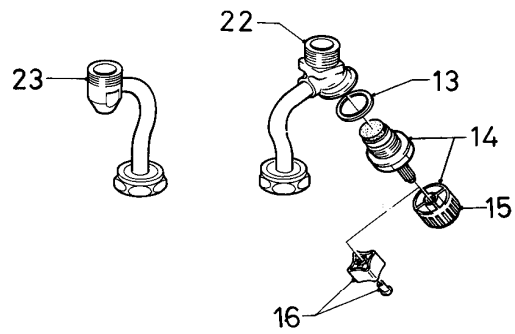
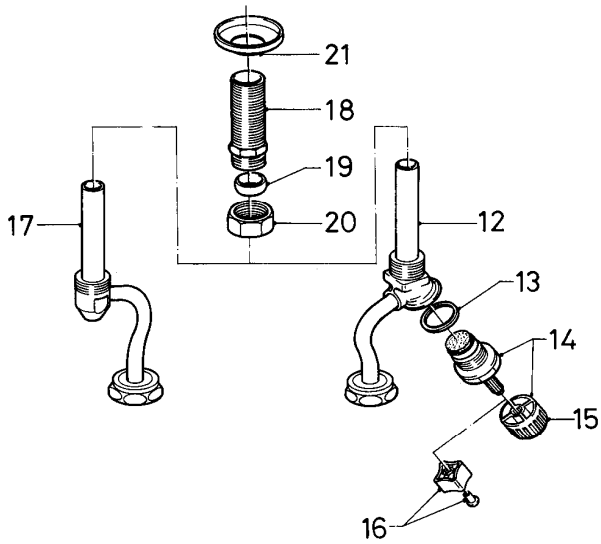
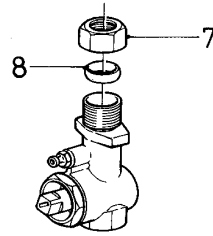
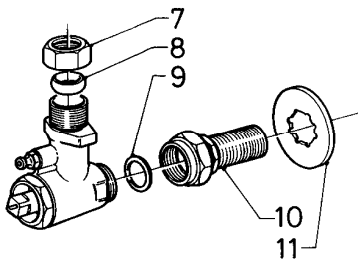
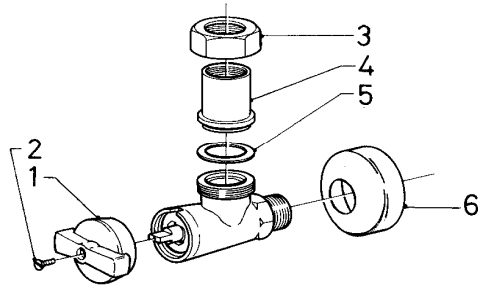
08a Connection piping - Hydraulikteile (Steuerleitungen)

VC 110 XE

| Pos. | Art.-No Teile-Nr. | Part Bezeichnung | Type, note Typ, Bemerkung |
|------|----------------------|--|------------------------------|
| | | 02-08-020 | |
| 01 | 088914 | Flow switch conduction Steuerleitung für Gasarmatur | |
| 02 | 088908 | Flow switch conduction Steuerleitung für Gasarmatur | |

08b Acc.-connection parts - Hydraulikteile (Anschlusssteile)

VC 110 XE



02 - 08 - 026

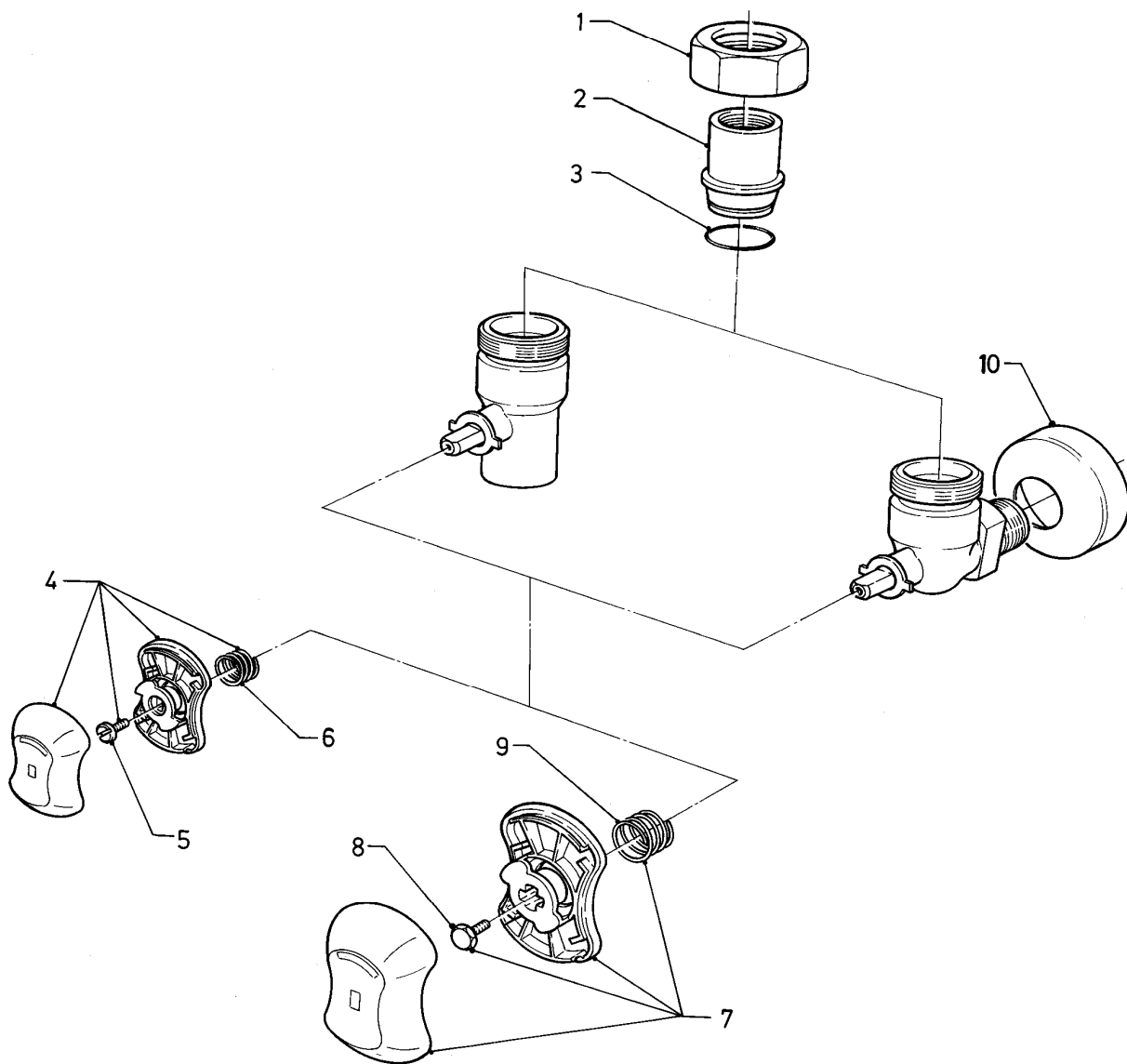
08b Acc.-connection parts - Hydraulikteile (Anschlusssteile)

VC 110 XE

| Pos. | Art.-No Teile-Nr. | Part Bezeichnung | Type, note Typ, Bemerkung |
|------|----------------------|-----------------------------------|--|
| | | 02-08-026 | |
| 01 | 125101 | Handle | for R-1/2 gas shut-off valve |
| | | Griff | für R-1/2 Gasanschlusshahn |
| 02 | 492123 | Countersunk screw (M 4x8) DIN 966 | |
| | | Senkschraube (M 4x8) DIN 966 | |
| 03 | - | - | not available as spare part |
| | | - | nicht einzeln lieferbar |
| 04 | - | - | not available as spare part |
| | | - | nicht einzeln lieferbar |
| 05 | 981806 | Gasket | for R-1/2 gas shut-off valve |
| | | Dichtung | für R-1/2 Gasanschlusshahn |
| 06 | 147004 | Rose (R 1/2) | for R-1/2 gas shut-off valve (angle version) |
| | | Rosette (R 1/2) | für R-1/2 Gaseckhahn |
| 07 | 080177 | Nut | |
| | | Mutter | |
| 08 | 080184 | Ring | |
| | | Schneidring | |
| 09 | 981804 | Washer | |
| | | Rechteckdichtring | |
| 10 | 081623 | Connection piece | |
| | | Anschlussstück | |
| 11 | 147021 | Rose | |
| | | Rosette | |
| 12 | - | - | not necessary |
| | | - | Pos. entfällt |
| 13 | - | - | not necessary |
| | | - | Pos. entfällt |
| 14 | - | - | not necessary |
| | | - | Pos. entfällt |
| 15 | - | - | not necessary |
| | | - | Pos. entfällt |
| 16 | - | - | not necessary |
| | | - | Pos. entfällt |
| 17 | - | - | not necessary |
| | | - | Pos. entfällt |
| 18 | - | - | not necessary |
| | | - | Pos. entfällt |
| 19 | - | - | not necessary |
| | | - | Pos. entfällt |
| 20 | - | - | not necessary |
| | | - | Pos. entfällt |
| 21 | - | - | not necessary |
| | | - | Pos. entfällt |
| 22 | - | - | not necessary |
| | | - | Pos. entfällt |
| 23 | - | - | not necessary |
| | | - | Pos. entfällt |

08c Gas cocks - Hydraulikteile (Gasanschlusshähne)

VC 110 XE



02 - 08 - 028

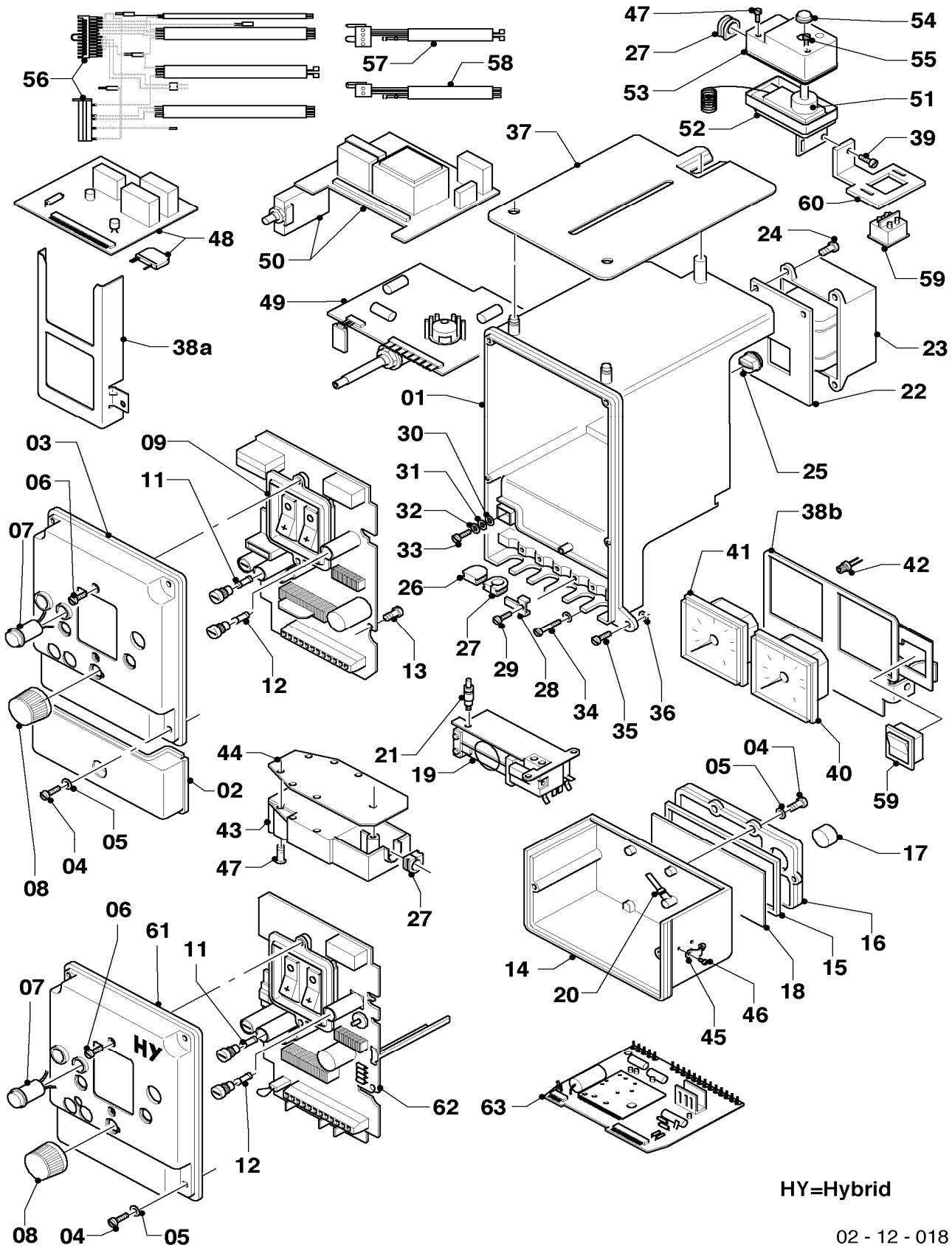
08c Gas cocks - Hydraulikteile (Gasanschlusshähne)

VC 110 XE

| Pos. | Art.-No Teile-Nr. | Part Bezeichnung | Type, note Typ, Bemerkung |
|------|----------------------|---------------------|--|
| | | 02-08-028 | |
| 01 | - | - | not available as spare part |
| | | - | nicht einzeln lieferbar |
| 02 | - | - | not available as spare part |
| | | - | nicht einzeln lieferbar |
| 03 | 982320 | Gasket | for R-1/2 gas shut-off valve |
| | | Dichtung | für R-1/2 Gasanschlusshahn |
| 04 | 280875 | Handle | for R-1/2 gas shut-off valve |
| | | Griff | für R-1/2 Gasanschlusshahn |
| 04 | 280804 | Handle | for R-1/2 gas shut-off valve (fire protection) |
| | | Griff | für R-1/2 Gasanschlusshahn (Brandschutz) |
| 05 | 700215 | Screw | |
| | | Schraube | |
| 06 | 104292 | Spring | |
| | | Feder | |
| 07 | - | - | not necessary |
| | | - | Pos. entfällt |
| 08 | - | - | not necessary |
| | | - | Pos. entfällt |
| 09 | - | - | not necessary |
| | | - | Pos. entfällt |
| 10 | 147004 | Rose (R 1/2) | for R-1/2 gas shut-off valve (angle version) |
| | | Rosette (R 1/2) | für R-1/2 Gaseckhahn |

12 Control panel - Schaltkasten

VC 110 XE



HY=Hybrid

02 - 12 - 018

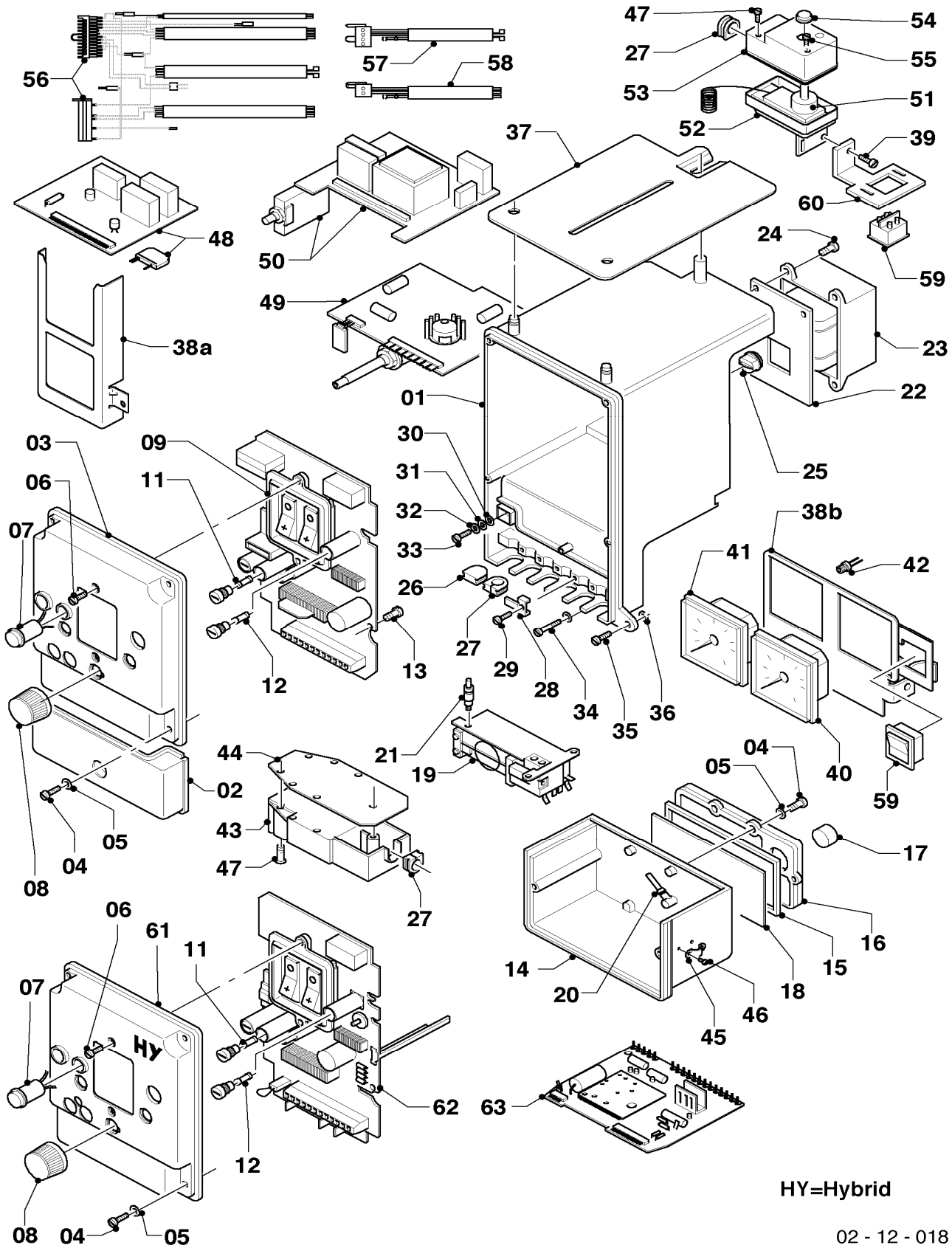
12 Control panel - Schaltkasten

VC 110 XE

| Pos. | Art.-No Teile-Nr. | Part Bezeichnung | Type, note Typ, Bemerkung |
|------|----------------------|----------------------------|------------------------------|
| | | 02-12-018 | |
| 01 | - | - | not available as spare part |
| | | - | nicht einzeln lieferbar |
| 02 | 071775 | Cover | |
| | | Deckel | |
| 03 | - | - | not available as spare part |
| | | - | nicht einzeln lieferbar |
| 04 | 105780 | Cylinder screw | |
| | | Zylinderschraube | |
| 05 | 090034 | Safety disc | |
| | | Sicherungsscheibe | |
| 06 | 139211 | Screw | |
| | | PT-Schraube | |
| 07 | 250626 | Signal lamp | |
| | | Glimmlampe | |
| 08 | 143967 | Knob | |
| | | Knopf | |
| 09 | - | - | not necessary |
| | | - | Pos. entfällt |
| 11 | 251955 | Fuse 2.0A T (PK10) | |
| | | Sicherung 2,0A T (10 St.) | |
| 12 | 251960 | Fuse 0.16A T (PK10) | |
| | | Sicherung 0,16A T (10 St.) | |
| 13 | 492147 | Lens head screw | |
| | | Linsenschraube | |
| 13 | 280217 | Clip | not shown |
| | | Klips | nicht dargestellt |
| 14 | 071788 | Cover | with pos. 04 and 05 |
| | | Deckel | mit Pos. 04 und 05 |
| 15 | - | - | see pos. 14 |
| | | - | siehe Pos. 14 |
| 16 | - | - | see pos. 14 |
| | | - | siehe Pos. 14 |
| 17 | - | - | see pos. 14 |
| | | - | siehe Pos. 14 |
| 18 | - | - | see pos. 14 |
| | | - | siehe Pos. 14 |
| 19 | 160108 | Pump diaphragm | with part 21 |
| | | Pumpe (Membranpumpe) | mit Pos. 21 |
| 20 | 080368 | Hose | |
| | | Schlauch | |
| 21 | 137286 | Plug | |
| | | Stopfen | |
| 22 | 210654 | Insulation plate | |
| | | Isolierplatte | |
| 23 | 287412 | Transformer | |
| | | Transformator | |
| 24 | 235740 | tapping screw | |
| | | Blehschraube | |
| 25 | 201835 | Cable bushing | |
| | | Kabeldurchführung | |

12 Control panel - Schaltkasten

VC 110 XE



02 - 12 - 018

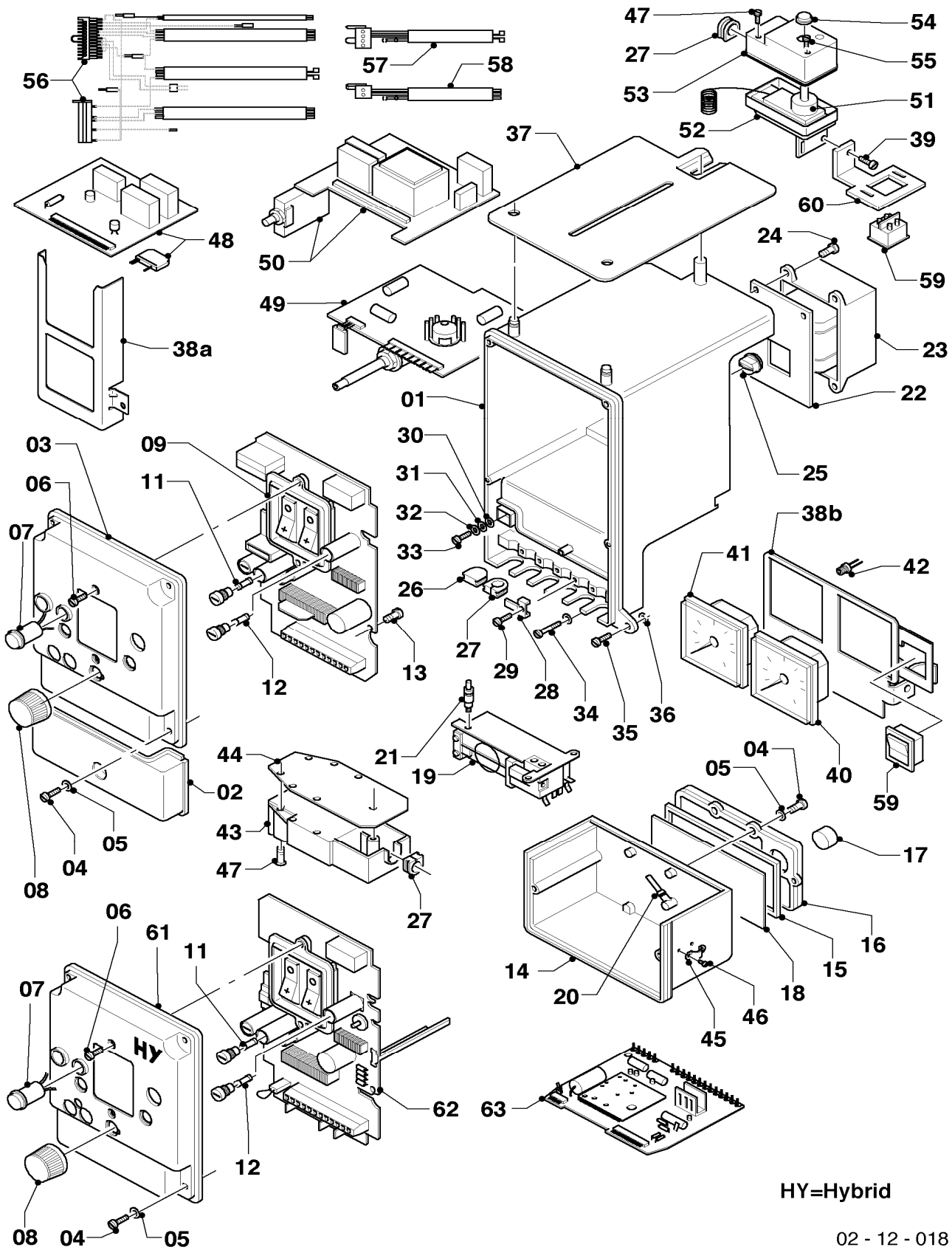
12 Control panel - Schaltkasten

VC 110 XE

| Pos. | Art.-No Teile-Nr. | Part Bezeichnung | Type, note Typ, Bemerkung |
|------|----------------------|---|--------------------------------|
| | | 02-12-018 | |
| 26 | 201848 | Cable bushing Kabeldurchführung | |
| 27 | 201849 | Cable bushing Kabeldurchführung | |
| 28 | 188627 | Clamp Schelle | |
| 29 | 140012 | Screw Schraube | |
| 30 | 120020 | Contact protection Kontaktsschutz | |
| 31 | 105814 | Cylinder screw Zylinderschraube | |
| 32 | - | - | see pos. 31 siehe Pos. 31 |
| 33 | - | - | see pos. 31 siehe Pos. 31 |
| 34 | 130012 | Screw Schraube | |
| 35 | 070010 | Screw Schraube | |
| 35 | 235755 | Screw Blechschaube | |
| 36 | 115507 | Retaining washer Sicherungsscheibe | |
| 37 | - | - | not necessary Pos. entfällt |
| 38a | 086386 | Support Halter | |
| 38b | - | - | not necessary Pos. entfällt |
| 39 | 235727 | Screw Blechschaube | |
| 40 | 101542 | Thermometer Thermometer | |
| 41 | 101250 | Manometer Manometer | |
| 42 | 084280 | Flow switch conduction Steuerleitung | |
| 43 | 091235 | Ignition transformer Zündtransformator | |
| 44 | 210656 | Insulation plate Isolierplatte | |
| 45 | 188624 | Clamp Schelle | |
| 46 | 118873 | pan head screw Flachkopfschraube | |
| 47 | 060018 | Screw Schraube | |
| 47 | 130005 | Screw (PK5) Blechschaube (5 St.) | |

12 Control panel - Schaltkasten

VC 110 XE



HY=Hybrid

02 - 12 - 018

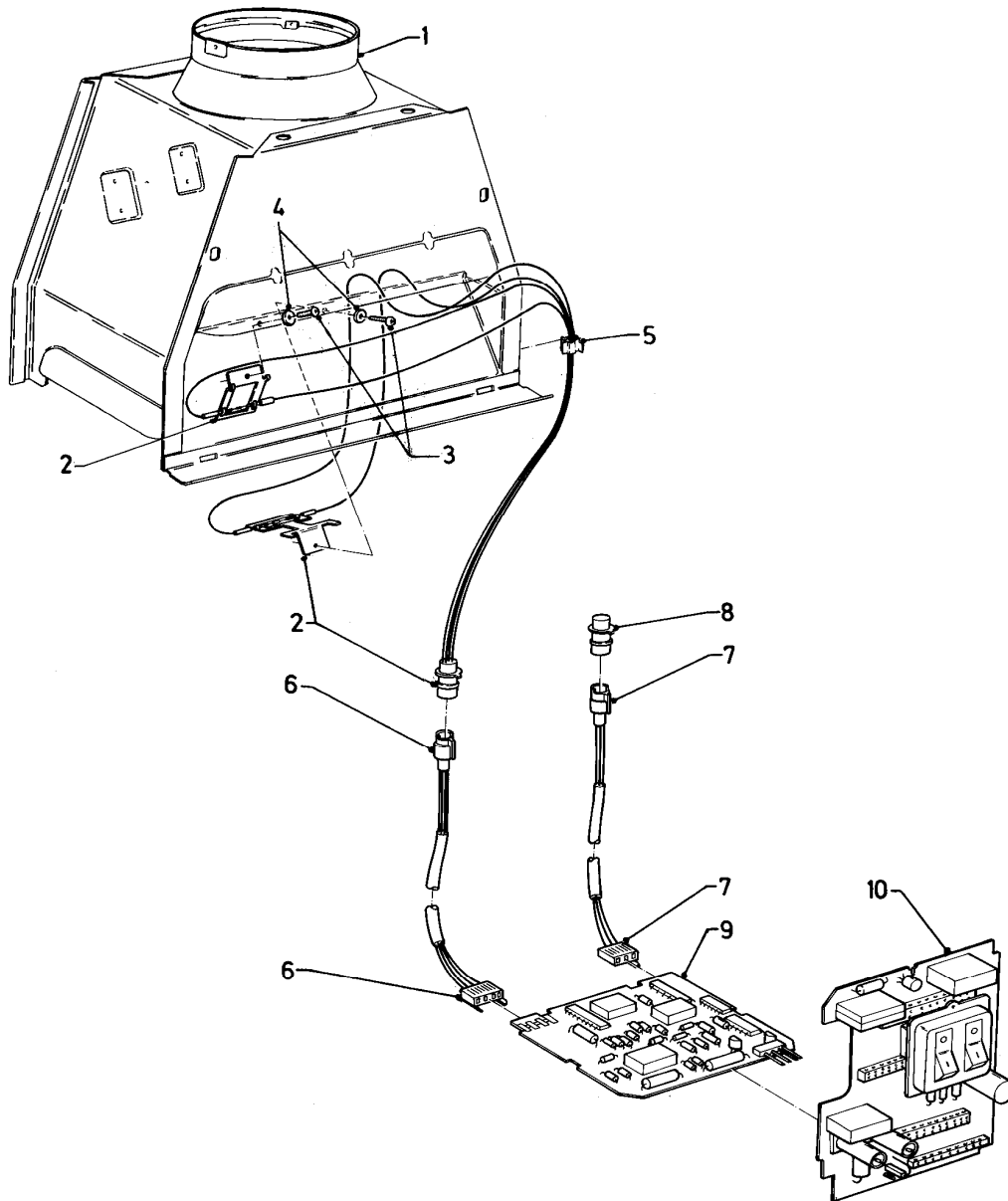
12 Control panel - Schaltkasten

VC 110 XE

| Pos. | Art.-No Teile-Nr. | Part Bezeichnung | Type, note Typ, Bemerkung |
|------|----------------------|---|--|
| | | 02-12-018 | |
| 48 | 130311 | Printed circuit Leiterplatte (Abgassensor) | flue gas temperature control Abgassensor |
| 48 | 130315 | Printed circuit Leiterplatte (Steuermodul) | flue gas temperature control/flue gas flap, cpl./ extractor hood Abgassensor/Abgasklappe/Dunstabzugshaube |
| 49 | - | - | not necessary Pos. entfällt |
| 50 | 100555 | Flame supervision device Gasfeuerungsautomat | |
| 51 | 101384 | Temperature limiter Temperaturbegrenzer | |
| 52 | 136936 | Casing, lower part Gehäuse-Unterteil | |
| 53 | - | - | not available as spare part nicht einzeln lieferbar |
| 54 | 204048 | Cap Kappe | |
| 55 | 118947 | Lens head screw Linsenschraube | |
| 55 | 130005 | Screw (PK5) Blehschraube (5 St.) | |
| 56 | 255874 | Cable tree Kabelbaum | |
| 57 | 255803 | Wiring harness Kabelbaum | |
| 58 | 250798 | Wiring harness Kabelbaum | |
| 59 | - | - | not necessary Pos. entfällt |
| 60 | - | - | not necessary Pos. entfällt |
| 61 | - | - | not available as spare part nicht einzeln lieferbar |
| 62 | 130313 | Printed circuit Leiterplatte | hybrid, with parts 11, 12 Hybrid, mit Pos. 11, 12 |
| 62 | 250790 | Link plug Brückenstecker | not shown. for powerswitch (pump) nicht dargestellt. für Pumpenwahlschaltung |
| 63 | 252957 | Electronic regulator Elektronischer Regler | hybrid Hybrid |

12a Flue gas sensor - Schaltkasten (Abgassensor)

VC 110 XE



02 - 12 - 019

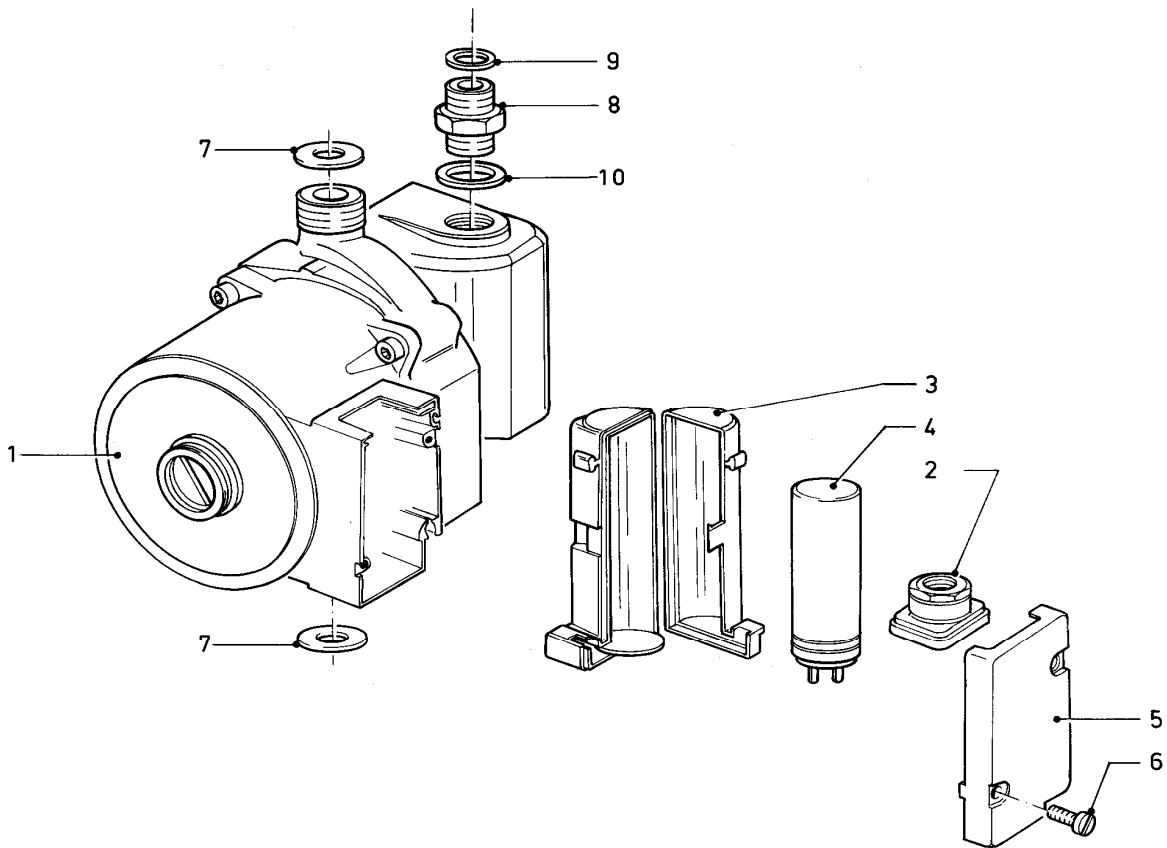
12a Flue gas sensor - Schaltkasten (Abgassensor)

VC 110 XE

| Pos. | Art.-No Teile-Nr. | Part Bezeichnung | Type, note Typ, Bemerkung |
|------|----------------------|--|--|
| | | 02-12-019 | |
| 01 | 074957 | Draft diverter Strömungssicherung | |
| 02 | 253516 | Flue sensor Fühler | with parts 03 - 05 mit Pos. 03 - 05 |
| 03 | 235750 | Screw Blehschraube | |
| 04 | 950239 | Disc Scheibe | |
| 05 | 188638 | Clamp Schelle | |
| 06 | 089445 | Connection line Verbindungsleitung (Sensoren) | |
| 07 | 089446 | Connection line Verbindungsleitung (Diagnose) | |
| 08 | 137294 | Plug Stopfen | |
| 09 | 130311 | Printed circuit Leiterplatte (Abgassensor) | flue gas temperature control Abgassensor |
| 09 | 130315 | Printed circuit Leiterplatte (Steuermodul) | flue gas sensor/flue gas flap/extractor hood Abgassensor/Abgasklappe/Dunstabzugshaube |
| 10 | 130246 | Printed circuit Leiterplatte | non-hybrid Nicht-Hybrid |
| 10 | 130313 | Printed circuit Leiterplatte | hybrid Hybrid |

16 Pump - Pumpe

VC 110 XE



02 - 16 - 002

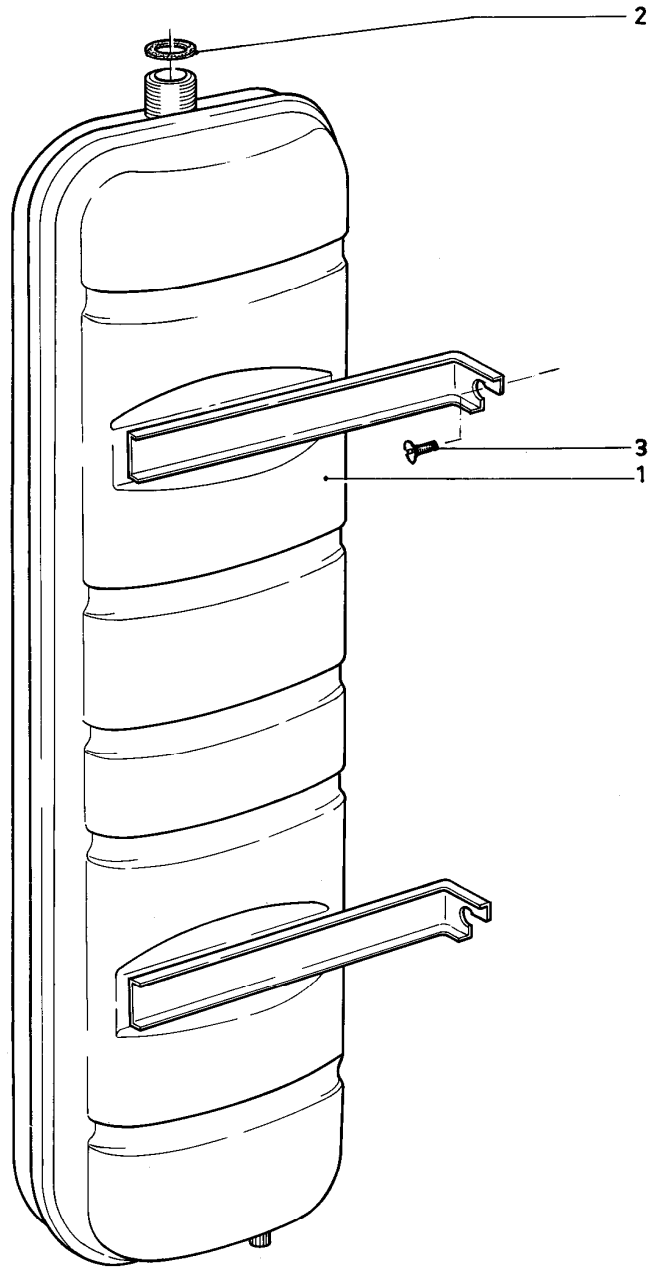
16 Pump - Pumpe

VC 110 XE

| Pos. | Art.-No Teile-Nr. | Part Bezeichnung | Type, note Typ, Bemerkung |
|------|----------------------|--------------------------------|---------------------------------------|
| | | 02-16-002 | |
| 01 | 161077 | Pump | with parts 04, 07, 09, without filter |
| | | Pumpe | mit Pos. 04, 07, 09, ohne Sieb |
| 02 | - | - | not available as spare part |
| | | - | nicht einzeln lieferbar |
| 03 | - | - | not available as spare part |
| | | - | nicht einzeln lieferbar |
| 04 | - | - | no longer available |
| | | - | nicht mehr lieferbar |
| 05 | - | - | not available as spare part |
| | | - | nicht einzeln lieferbar |
| 06 | 060009 | Screw | |
| | | Schraube | |
| 07 | 981140 | Washer (PK10) | |
| | | Rechteckdichtring 3/4 (10 St.) | |
| 08 | 136333 | Sensing point | |
| | | Nippel | |
| 09 | 981142 | Washer (PK10) | |
| | | Rechteckdichtring (10 St.) | |
| 10 | 981168 | Washer (PK10) | |
| | | Rechteckdichtring (10 St.) | |

18 Expansion vessel - Ausdehnungsgefäß

VC 110 XE



02 - 18 - 002

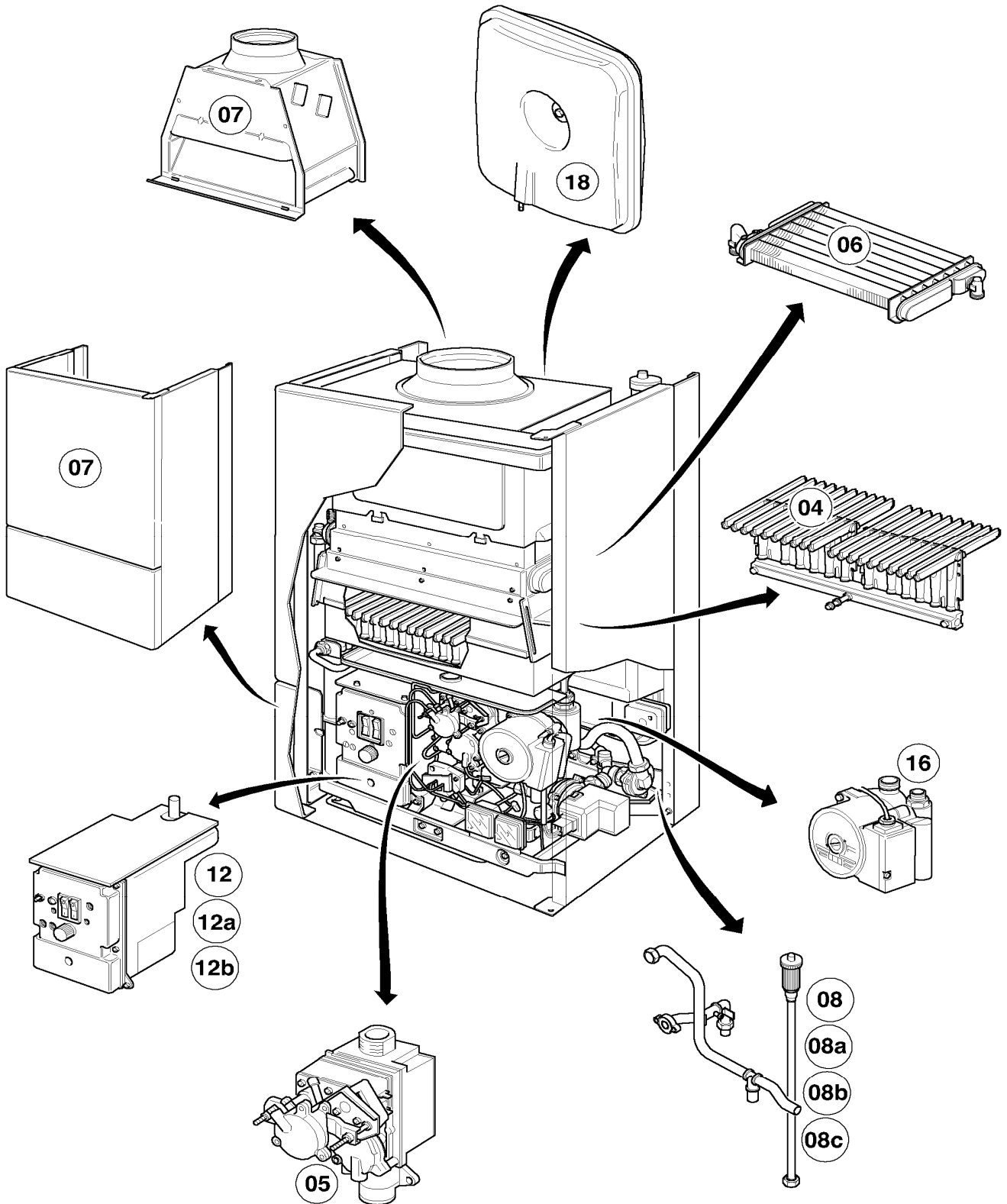
18 Expansion vessel - Ausdehnungsgefäß

VC 110 XE

| Pos. | Art.-No Teile-Nr. | Part Bezeichnung | Type, note Typ, Bemerkung |
|------|----------------------|--|------------------------------|
| | | 02-18-002 | |
| 01 | 181005 | Expansion vessel 7.5 ltr. Ausdehnungsgefäß 7,5 ltr. | |
| 02 | 981142 | Washer (PK10) Rechteckdichtring (10 St.) | |
| 03 | 235727 | Screw Blechschraube | |

General view of sheet - Baugruppenübersicht

VC 180 XE
VC 240 XE
VC 280 XE



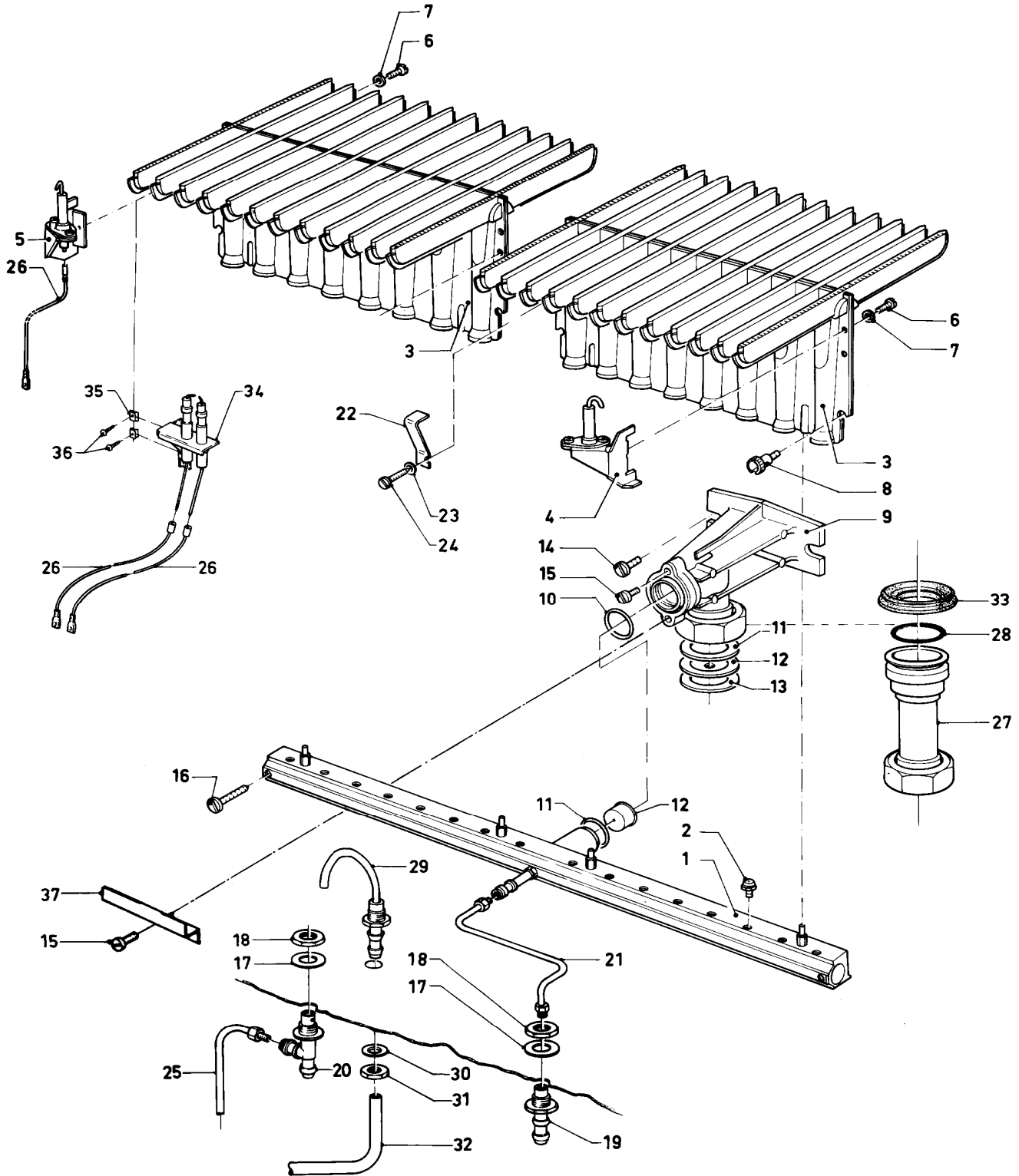
02 - 00 - 038.01

04 Burner - Brenner

VC 180 XE

VC 240 XE

VC 280 XE



02 - 04 - 016

04 Burner - Brenner

VC 180 XE

VC 240 XE

VC 280 XE

| Pos. | Art.-No Teile-Nr. | Part Bezeichnung | Type, note Typ, Bemerkung |
|------|----------------------|--|--|
| | | 02-04-016 | |
| 01 | 183968 | Distributor tube Verteilerrohr | VC 180 XE, with pos. 37 VC 180 XE, mit Pos. 37 |
| 01 | 183969 | Distributor tube Verteilerrohr | VC 240 XE, with part 37 VC 240 XE, mit Pos. 37 |
| 01 | 183969 | Distributor tube Verteilerrohr | VC 280 XE, with pos. 37 VC 280 XE, mit Pos. 37 |
| 02 | 247150 | Burner nozzle Brennerdüse | H H |
| 02 | 247080 | Burner nozzle Brennerdüse 80 | B B |
| 03 | 040467 | Burner chamber group Kammergruppe | VC 180 XE VC 180 XE |
| 03 | 040468 | Burner chamber group Kammergruppe | VC 240 XE VC 240 XE |
| 03 | 040468 | Burner chamber group Kammergruppe | VC 280 XE VC 280 XE |
| 04 | 090649 | Monitoring electrode Überwachungselektrode | with parts 06, 07 mit Pos. 06, 07 |
| 04 | 250260 | Plug connection Steckhülse | not shown, for ignition wire nicht dargestellt, für Ionisationskabel |
| 05 | - | - | see pos. 34-36, no longer available siehe Pos. 34-36, nicht mehr lieferbar |
| 06 | 139203 | Cheese head screw M4x8, thread grooving Zyl.-Schraube M4x8, gewindefurchend | |
| 07 | 090034 | Safety disc Sicherungsscheibe | |
| 08 | 133936 | Screw Formschraube | |
| 09 | 084957 | Connection piece Verbindungsstück | with part 10 mit Pos. 10 |
| 10 | 982498 | O-ring O-Ring | |
| 11 | 980285 | Washer Rechteckdichtring | B, throttle jet in connection piece part 09 B, Vordüse im Verbindungsstück Pos. 09 |
| 11 | 982481 | Packing ring Dichtung | B, throttle jet in distributor tube part 01 B, Vordüse im Verteilerrohr Pos. 01 |
| 12 | - | - | B, throttle jet in connection piece pos. 09 no longer available. Substitute: throttle jet in distributor tube pos. 01 and pos. 11 packingring B, Vordüse im Verbindungsstück Pos. 09 nicht mehr lieferbar. Ersatz: Vordüse im Verteilerrohr Pos. 01 und Pos. 11 Dichtring |
| 12 | 049604 | Throttle jet 1 x 3,40 Vordüse 1 x 3,40 | VC 180 XE, B, D=3.40 mm, throttle jet in distributor tube pos. 01 VC 180 XE, B, D=3,40 mm, Vordüse im Verteilerrohr Pos. 01 |
| 12 | 049603 | Throttle jet 1 x 4,00 Vordüse 1 x 4,00 | VC 240 XE, B, D=4.00 mm VC 240 XE, B, D=4,00 mm |
| 12 | 049612 | Throttle jet 2 x 3.50 Vordüse 2 x 3,50 | VC 280 XE, B, D=2x3.50 mm VC 280 XE, B, D=2x3,50 mm |
| 13 | 981162 | Washer (PK10) Rechteckdichtring (10 St.) | |
| 14 | 235727 | Screw Blechschaube | |

04 Burner - Brenner

VC 180 XE

VC 240 XE

VC 280 XE

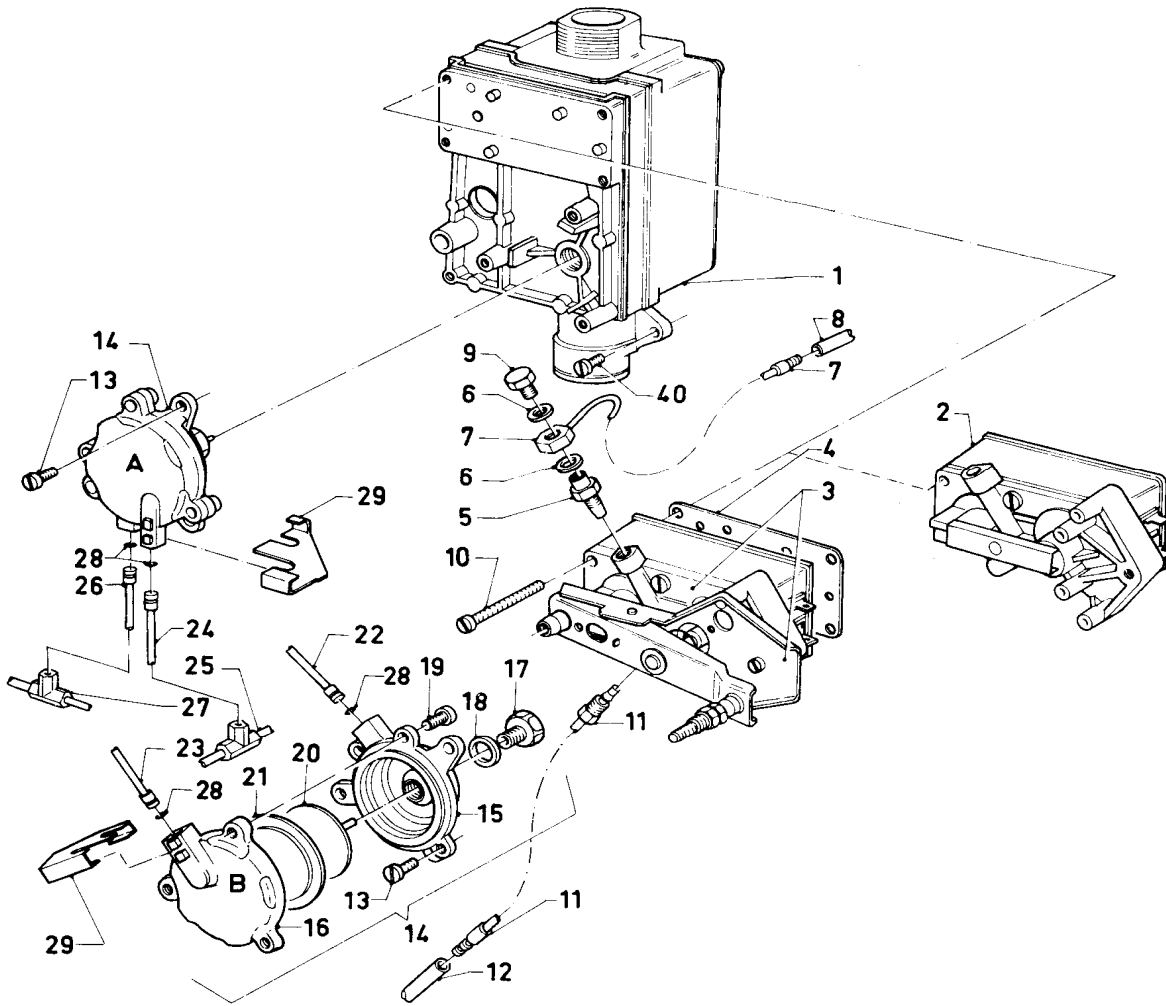
| Pos. | Art.-No Teile-Nr. | Part Bezeichnung | Type, note Typ, Bemerkung |
|------|----------------------|--|---|
| | | 02-04-016 | |
| 15 | 105740 | Cylinder screw Zylinderschraube | |
| 16 | 235728 | Screw Blechschraube | |
| 17 | - | - | not necessary Pos. entfällt |
| 18 | - | - | not necessary Pos. entfällt |
| 19 | - | - | not necessary Pos. entfällt |
| 20 | - | - | not necessary Pos. entfällt |
| 21 | - | - | not necessary Pos. entfällt |
| 22 | - | - | not necessary Pos. entfällt |
| 23 | - | - | not necessary Pos. entfällt |
| 24 | - | - | not necessary Pos. entfällt |
| 25 | - | - | not necessary Pos. entfällt |
| 26 | 091513 | Ignition cable Zündkabel | |
| 27 | - | - | not necessary Pos. entfällt |
| 28 | - | - | not necessary Pos. entfällt |
| 29 | - | - | not necessary Pos. entfällt |
| 30 | - | - | not necessary Pos. entfällt |
| 31 | - | - | not necessary Pos. entfällt |
| 32 | - | - | not necessary Pos. entfällt |
| 33 | - | - | not necessary Pos. entfällt |
| 34 | 090673 | Ignition electrode double Doppelzündelektrode | |
| 35 | - | - | see pos. 34, no longer available siehe Pos. 34, nicht mehr lieferbar |
| 36 | - | - | see pos. 34, no longer available siehe Pos. 34, nicht mehr lieferbar |
| 37 | 085859 | Support Halter | |

05 Gas section - Gasregelteile

VC 180 XE

VC 240 XE

VC 280 XE



02-05-014

05 Gas section - Gasregelteile

VC 180 XE

VC 240 XE

VC 280 XE

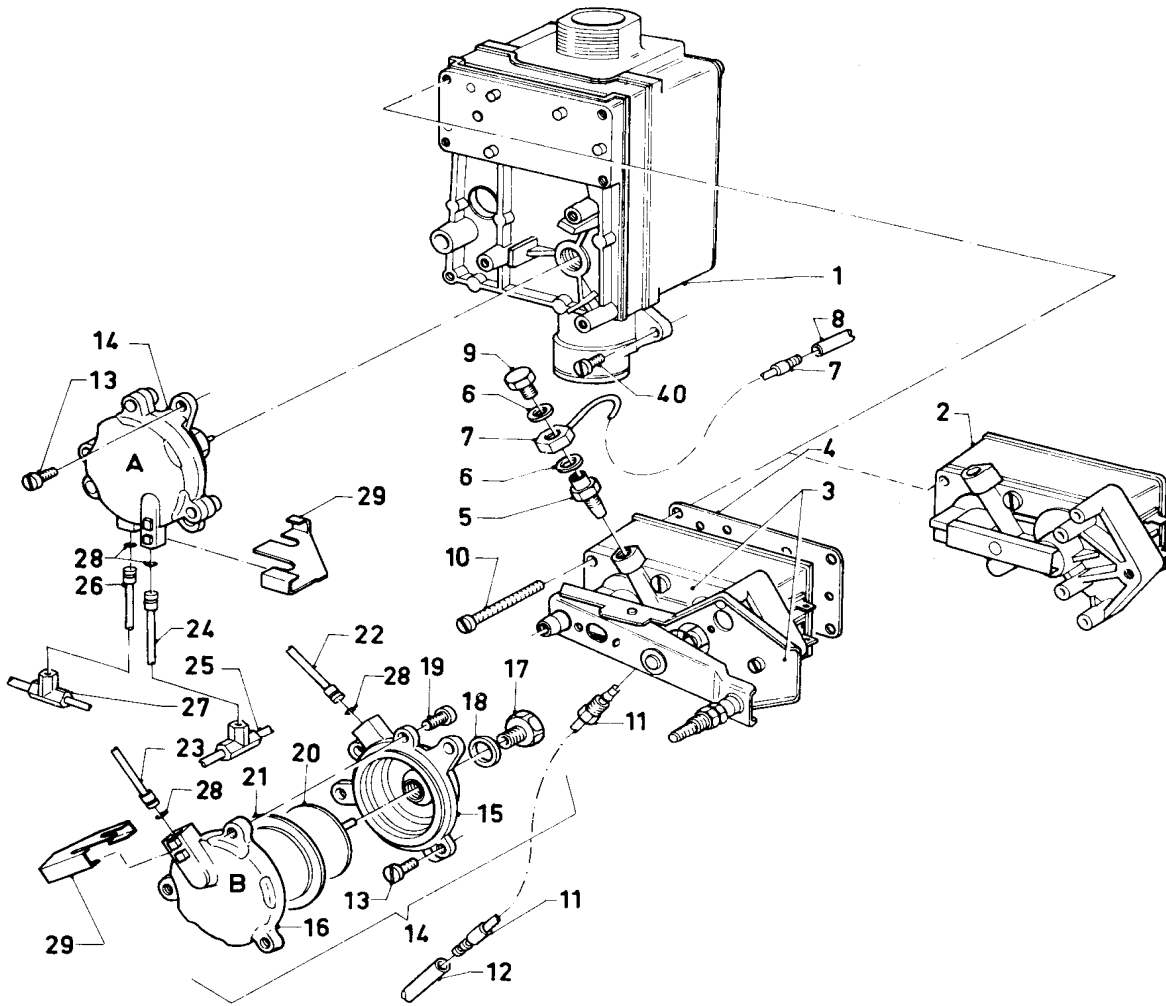
| Pos. | Art.-No Teile-Nr. | Part Bezeichnung | Type, note Typ, Bemerkung |
|------|----------------------|----------------------------|---------------------------------------|
| | | 02-05-014 | |
| 01 | 053255 | Gas section | H, with parts 02, 04, 06, 10, 13 - 21 |
| | | Gasarmatur | H, mit Pos. 02, 04, 06, 10, 13 - 21 |
| 01 | 053079 | Gas section | B, with pos. 02, 04, 06, 10, 13-21 |
| | | Gasarmatur | B, mit Pos. 02, 04, 06, 10, 13-21 |
| 01 | 128520 | Gas filter | not shown |
| | | Gassieb | nicht dargestellt |
| 02 | 050224 | Gas operator | H, with parts 04, 06 |
| | | Servodruckregler | H, mit Pos. 04, 06 |
| 02 | 050167 | Gas operator | B, with pos. 04, 06 |
| | | Servodruckregler | B, mit Pos. 04, 06 |
| 03 | - | - | no longer available |
| | | - | Position entfällt |
| 04 | 980831 | Packing ring | |
| | | Dichtung | |
| 05 | 219233 | Restrictor jet | VC 180 XE, H |
| | | Steuervordüse | VC 180 XE, H |
| 05 | 219233 | Restrictor jet | VC 240 XE, H |
| | | Steuervordüse | VC 240 XE, H |
| 05 | 219235 | Restrictor jet | VC 280 XE, H |
| | | Steuervordüse | VC 280 XE, H |
| 05 | 219232 | Reducing nipple | B |
| | | Reduziernippel | B |
| 06 | 980224 | Packing ring | |
| | | Dichtung | |
| 07 | 084128 | Hose connection | |
| | | Schlauchanschluss | |
| 08 | 080357 | Hose | |
| | | Schlauch | |
| 09 | 133702 | Screw | |
| | | Formschraube | |
| 10 | 118943 | Flat head screw | |
| | | Flachkopfschraube | |
| 11 | 084127 | Hose connection | |
| | | Schlauchanschluss | |
| 12 | 080358 | Hose | |
| | | Schlauch | |
| 13 | 118948 | Lens head screw | |
| | | Linsenschraube | |
| 14 | 151017 | Flow switch | with parts 12, 15 - 21, 29 |
| | | Strömungsschalter (Noryl) | mit Pos. 12, 15 - 21, 29 |
| 15 | - | - | not available as spare part |
| | | - | nicht einzeln lieferbar |
| 16 | - | - | not available as spare part |
| | | - | nicht einzeln lieferbar |
| 17 | 012156 | Stuffing box | |
| | | Stopfbuchse | |
| 18 | 981147 | Washer (PK10) | |
| | | Rechteckdichtring (10 St.) | |
| 19 | 118947 | Lens head screw | |
| | | Linsenschraube | |

05 Gas section - Gasregelteile

VC 180 XE

VC 240 XE

VC 280 XE



02-05-014

05 Gas section - Gasregelteile

VC 180 XE

VC 240 XE

VC 280 XE

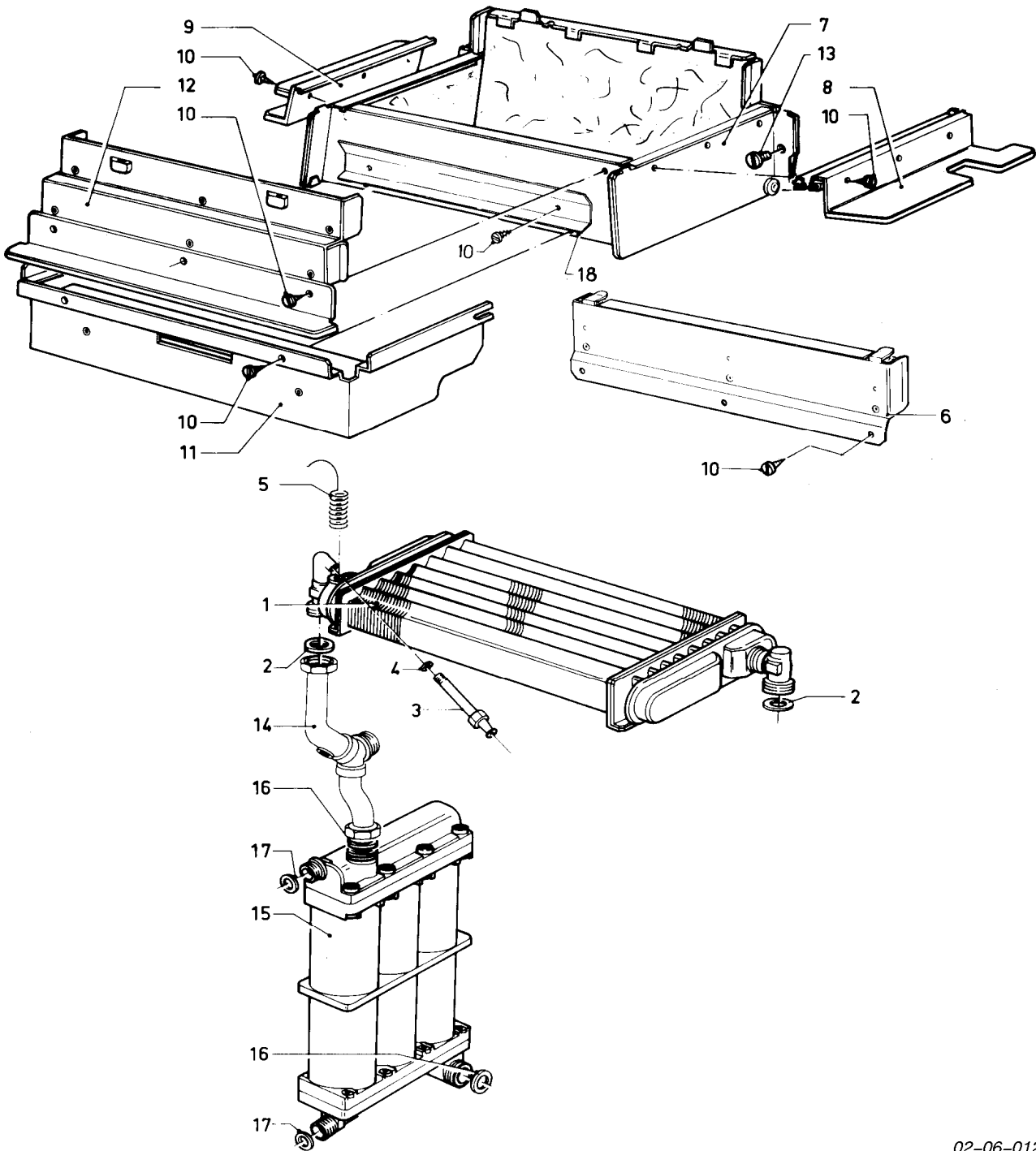
| Pos. | Art.-No Teile-Nr. | Part Bezeichnung | Type, note Typ, Bemerkung |
|------|----------------------|------------------------------------|---|
| | | 02-05-014 | |
| 20 | 010456 | Diaphragm disc Membranteller | |
| 21 | 020220 | Diaphragm Membrane | |
| 22 | - | - | connection piping see main component 08 connection parts (connection piping) |
| | | - | Steuerleitungen siehe Baugruppe 08 Hydraulikteile (Steuerleitungen) |
| 23 | - | - | connection piping see main component 08 connection parts (connection piping) |
| | | - | Steuerleitungen siehe Baugruppe 08 Hydraulikteile (Steuerleitungen) |
| 24 | - | - | connection piping see main component 08 connection parts (connection piping) |
| | | - | Steuerleitungen siehe Baugruppe 08 Hydraulikteile (Steuerleitungen) |
| 25 | - | - | connection piping see main component 08 connection parts (connection piping) |
| | | - | Steuerleitungen siehe Baugruppe 08 Hydraulikteile (Steuerleitungen) |
| 26 | - | - | connection piping see main component 08 connection parts (connection piping) |
| | | - | Steuerleitungen siehe Baugruppe 08 Hydraulikteile (Steuerleitungen) |
| 27 | - | - | connection piping see main component 08 connection parts (connection piping) |
| | | - | Steuerleitungen siehe Baugruppe 08 Hydraulikteile (Steuerleitungen) |
| 28 | 981155 | O-ring (PK10) O-Ring (10 St.) | |
| 29 | 154133 | Bow Bügel | |
| 40 | 105740 | Cylinder screw Zylinderschraube | |

06 Heat exchanger - Wärmetauscher

VC 180 XE

VC 240 XE

VC 280 XE



02-06-012

06 Heat exchanger - Wärmetauscher

VC 180 XE

VC 240 XE

VC 280 XE

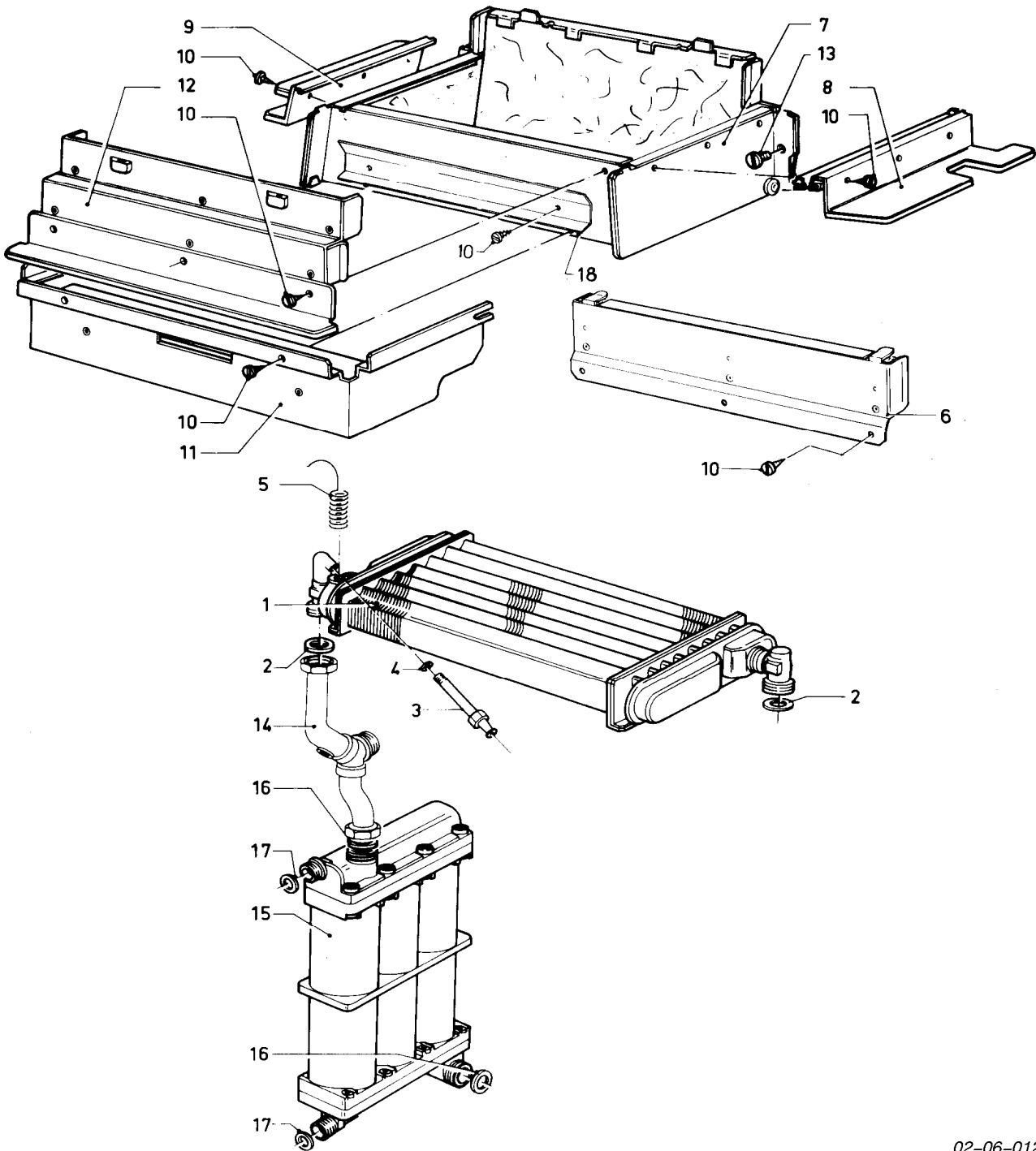
| Pos. | Art.-No Teile-Nr. | Part Bezeichnung | Type, note Typ, Bemerkung |
|------|----------------------|---|--|
| | | 02-06-012 | |
| 01 | 061835 | Heat exchanger Wärmetauscher HW | VC 180 XE, with parts 02 - 04 VC 180 XE, mit Pos. 02 - 04 |
| 01 | 061836 | Heat exchanger Wärmetauscher HW | VC 240 XE, with parts 02 - 04 VC 240 XE, mit Pos. 02 - 04 |
| 01 | 061872 | Heat exchanger Wärmetauscher HW | VC 280 XE, with parts 02 - 04 VC 280 XE, mit Pos. 02 - 04 |
| 02 | 981140 | Washer (PK10) Rechteckdichtring 3/4 (10 St.) | |
| 03 | 140015 | De-aeration screw Entlüftungsschraube | with part 04 mit Pos. 04 |
| 04 | 981166 | O-ring (PK10) O-Ring (10 St.) | |
| 05 | 101384 | Temperature limiter Temperaturbegrenzer | VC 180 XE VC 180 XE |
| 05 | 101384 | Temperature limiter Temperaturbegrenzer | VC 240 XE VC 240 XE |
| 05 | 101392 | Temperature limiter Temperaturbegrenzer | VC 280 XE VC 280 XE |
| 06 | - | - | not necessary Pos. entfällt |
| 07 | 118463 | Combustion chamber Heizschacht | VC 180 XE, with parts 08, 09, 10 VC 180 XE, mit Pos. 08, 09, 10 |
| 07 | 118465 | Combustion chamber Heizschacht | VC 240 XE, with parts 08, 09, 10 VC 240 XE, mit Pos. 08, 09, 10 |
| 07 | 118467 | Combustion chamber Heizschacht | VC 280 XE, with parts 08, 09, 10 VC 280 XE, mit Pos. 08, 09, 10 |
| 08 | - | - | see pos. 07 siehe Pos. 07 |
| 09 | - | - | see pos. 07 siehe Pos. 07 |
| 10 | 088624 | Screw (kit) Blechschrabe, Set | |
| 11 | 079407 | Air duct Luftführung | VC 180 XE VC 180 XE |
| 11 | 079405 | Air duct Luftführung | VC 240 XE VC 240 XE |
| 11 | 079405 | Air duct Luftführung | VC 280 XE VC 280 XE |
| 12 | 084937 | Connection piece Verbindungsstück | VC 180 XE VC 180 XE |
| 12 | 084936 | Connection piece Verbindungsstück | VC 240 XE VC 240 XE |
| 12 | 084953 | Connection piece Verbindungsstück | VC 280 XE, front and back VC 280 XE, vorne und hinten |
| 13 | 235727 | Screw Blechschrabe | |
| 14 | - | - | connection tube see main component 08 connection parts Anschlussrohre siehe Baugruppe 08 Hydraulikteile |
| 15 | - | - | not necessary Pos. entfällt |

06 Heat exchanger - Wärmetauscher

VC 180 XE

VC 240 XE

VC 280 XE



02-06-012

06 Heat exchanger - Wärmetauscher

VC 180 XE

VC 240 XE

VC 280 XE

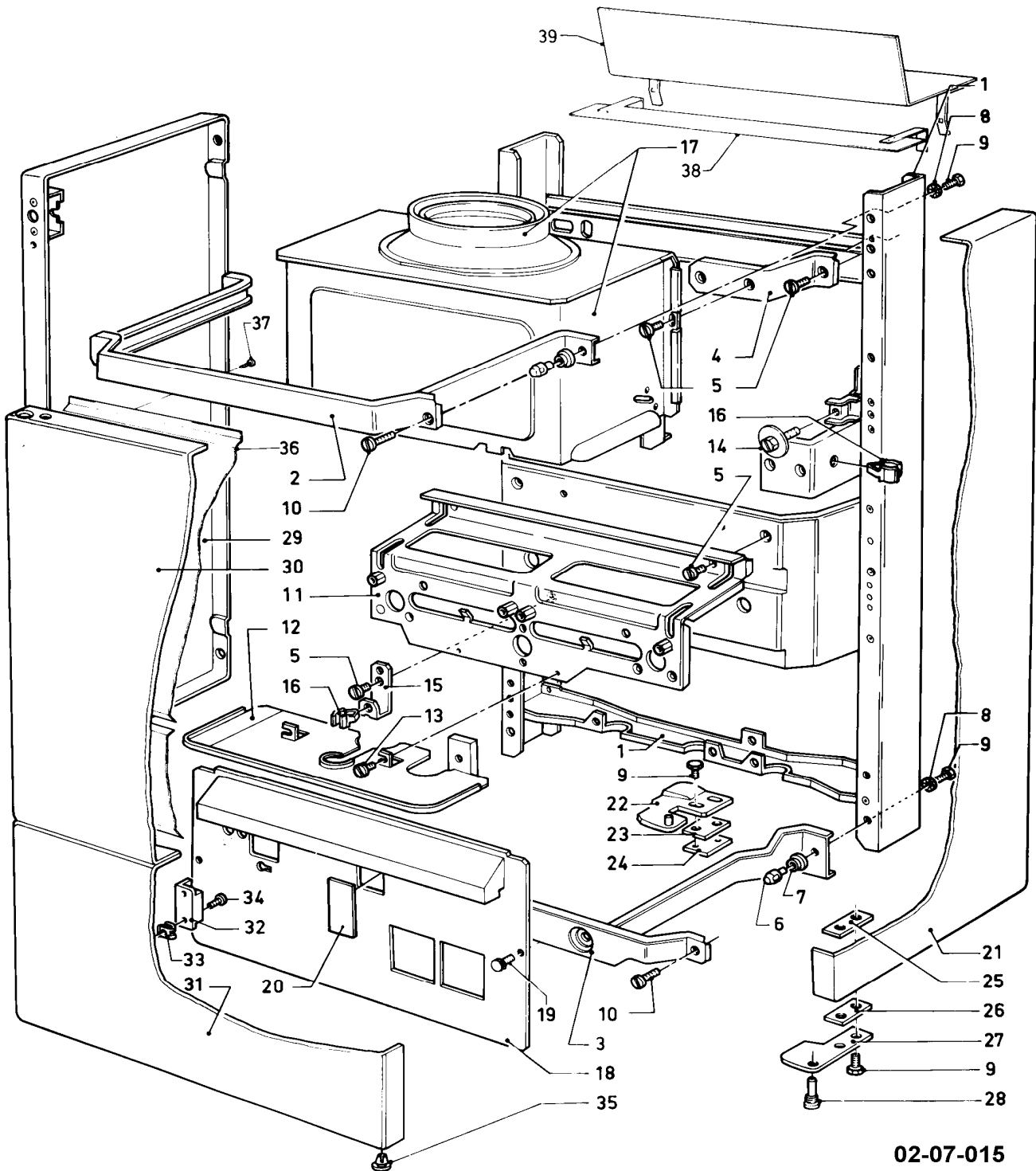
| Pos. | Art.-No Teile-Nr. | Part Bezeichnung | Type, note Typ, Bemerkung |
|------|----------------------|--|--------------------------------|
| | | 02-06-012 | |
| 16 | - | - | not necessary Pos. entfällt |
| 17 | - | - | not necessary Pos. entfällt |
| 18 | 153396 | Guide plate, front Leitblech, vorne | VC 280 XE VC 280 XE |

07 Casing parts - Verkleidungsteile

VC 180 XE

VC 240 XE

VC 280 XE



02-07-015

07 Casing parts - Verkleidungsteile

VC 180 XE

VC 240 XE

VC 280 XE

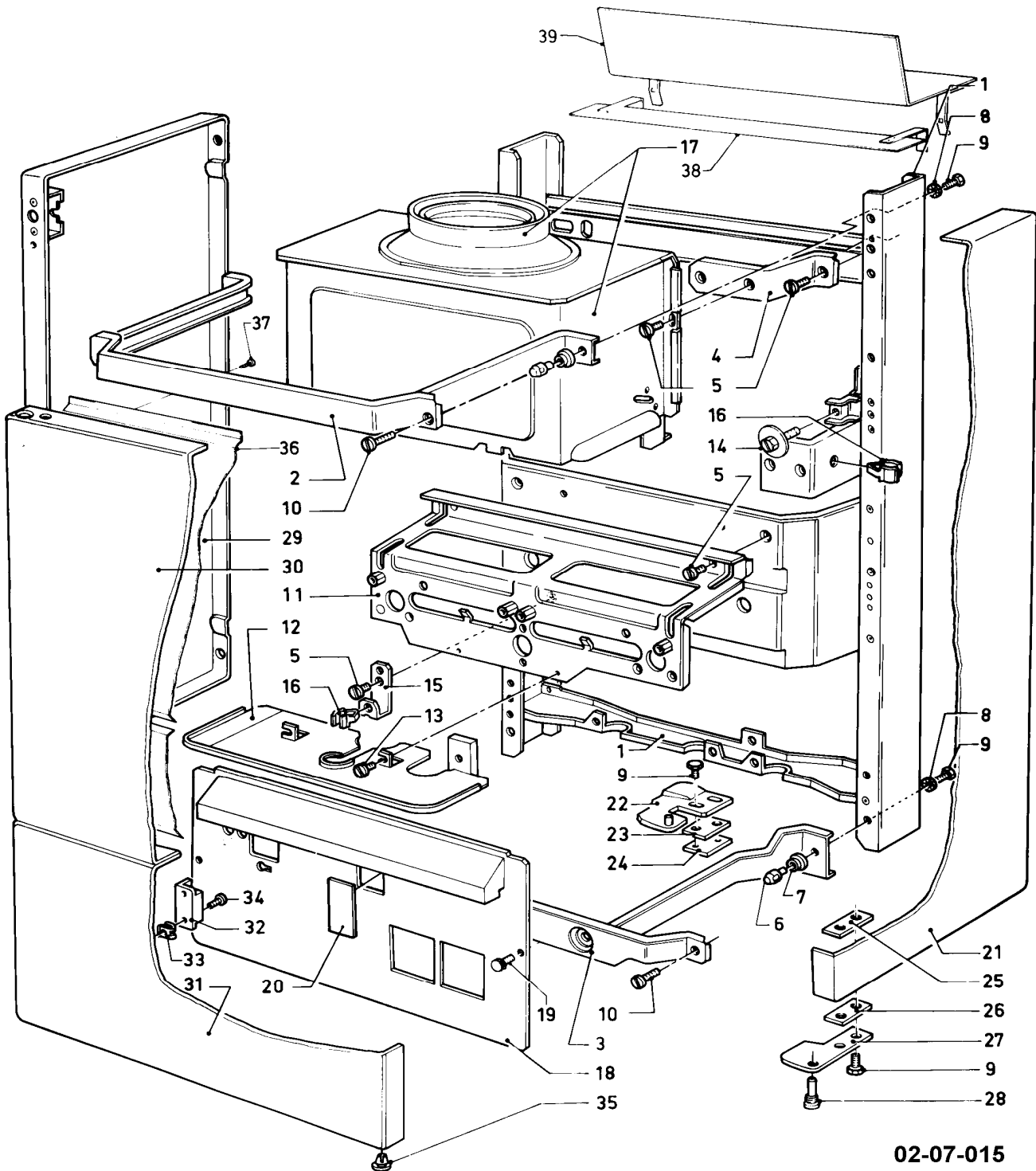
| Pos. | Art.-No Teile-Nr. | Part Bezeichnung | Type, note Typ, Bemerkung |
|------|----------------------|---|-----------------------------------|
| | | 02-07-015 | |
| 00 | 086583 | Suspension | not shown |
| | | Geräte-Aufhängung | nicht dargestellt |
| 01 | - | - | not available as spare part |
| | | - | nicht einzeln lieferbar |
| 02 | 154220 | Bow | |
| | | Bügel | |
| 03 | 154227 | Bow | |
| | | Bügel | |
| 04 | 086322 | Support | |
| | | Halter | |
| 05 | 235727 | Screw | |
| | | Blechschraube | |
| 06 | 070357 | Nut | |
| | | Formmutter | |
| 07 | 980093 | Gasket | |
| | | Dichtung | |
| 08 | 060020 | Disc | |
| | | Fächerscheibe | |
| 09 | 070350 | Screw | |
| | | Schraube | |
| 10 | 235737 | Tapping screw (ST 6,3x16) | |
| | | Blechschraube (ST 6,3x16) | |
| 11 | 149627 | Support | VC 180 XE |
| | | Träger | VC 180 XE |
| 11 | 149628 | Support | VC 240 XE |
| | | Träger | VC 240 XE |
| 11 | 149628 | Support | VC 280 XE |
| | | Träger | VC 280 XE |
| 12 | 213362 | Protection plate | |
| | | Strahlungsblech | |
| 13 | 139203 | Cheese head screw M4x8, thread grooving | |
| | | Zyl.-Schraube M4x8, gewindefurchend | |
| 14 | 116477 | Hexagonal screw | |
| | | Sechskantschraube | |
| 15 | 221723 | Support | |
| | | Stütze | |
| 16 | 126153 | Spring clamp | |
| | | Klemmfeder | |
| 17 | 074920 | Draft diverter | VC 180 XE |
| | | Strömungssicherung | VC 180 XE |
| 17 | 074921 | Draft diverter | VC 240 XE |
| | | Strömungssicherung | VC 240 XE |
| 17 | 074940 | Draft diverter | VC 280 XE |
| | | Strömungssicherung | VC 280 XE |
| 18 | 075461 | Covering plate | for appliances without controller |
| | | Blende | für Geräte ohne Einbauregler |
| 18 | 075517 | Covering plate | for appliances with controller |
| | | Blende | für Geräte mit Einbauregler |

07 Casing parts - Verkleidungsteile

VC 180 XE

VC 240 XE

VC 280 XE



02-07-015

07 Casing parts - Verkleidungsteile

VC 180 XE

VC 240 XE

VC 280 XE

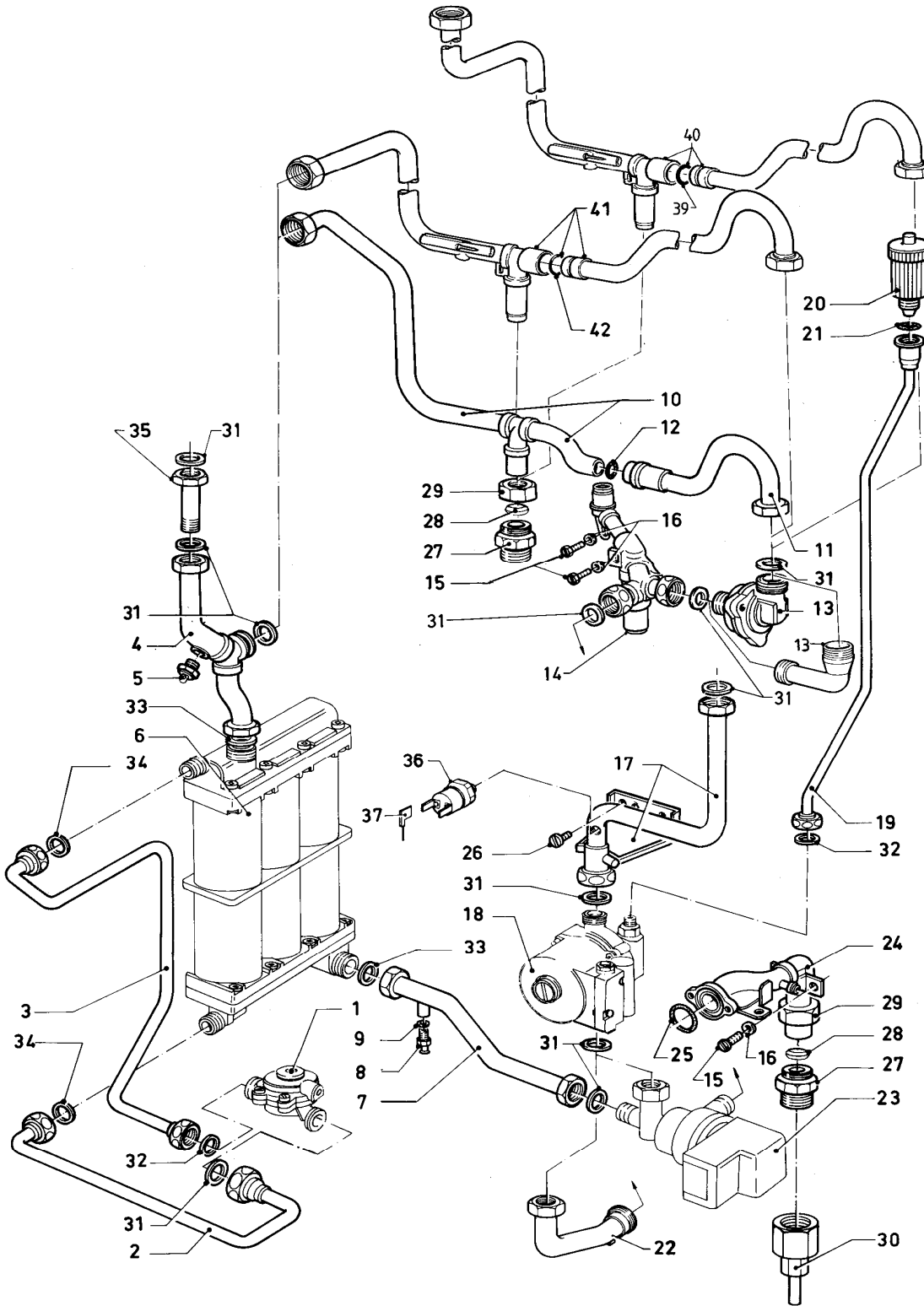
| Pos. | Art.-No Teile-Nr. | Part Bezeichnung | Type, note Typ, Bemerkung |
|------|----------------------|---|---|
| | | 02-07-015 | |
| 19 | 133799 | Screw Formschraube | |
| 19 | 235715 | Tapping screw (ST 4,8x 9,5) ISO 7049 Blechschrabe (ST 4,8x 9,5) ISO 7049 | |
| 20 | 208672 | Covering plate Blende | |
| 21 | 079920 | Side panel, right Seitenwand, rechts | with parts 22 - 27 mit Pos. 09, 22 - 27 |
| 22 | 088620 | Fastening set Befestigungssatz | with part 28 mit Pos. 28 |
| 23 | - | - | see pos. 22 siehe Pos. 22 |
| 24 | - | - | see pos. 22 siehe Pos. 22 |
| 25 | - | - | see pos. 22 siehe Pos. 22 |
| 26 | - | - | see pos. 22 siehe Pos. 22 |
| 27 | - | - | see pos. 22 siehe Pos. 22 |
| 28 | 070351 | Screw Schraube | |
| 29 | 079921 | Side panel, left Seitenwand, links | |
| 30 | 294012 | Top door panel Türe, oben | VC 180 XE, with parts 32 - 35 VC 180 XE, mit Pos. 32 - 35 |
| 30 | 294012 | Top door panel Türe, oben | VC 240 XE, with parts 32 - 35 VC 240 XE, mit Pos. 32 - 35 |
| 30 | 294030 | Top door panel Türe, oben | VC 280 XE, H,B, with pos. 32-37 VC 280 XE, H,B, mit Pos. 32-37 |
| 31 | 294013 | Bottom door panel Türe, unten | with parts 32 - 35 mit Pos. 32 - 35 |
| 32 | 170356 | Magnet Türmagnet | clipped eingeklipst |
| 33 | 158207 | Snap nut Schnappmutter | |
| 34 | 235748 | tapping screw Blechschrabe | |
| 35 | 124870 | Bush Buchse | |
| 36 | 213377 | Protection plate Strahlungsblech | VC 280 XE VC 280 XE |
| 37 | 235748 | tapping screw Blechschrabe | VC 280 XE VC 280 XE |
| 38 | 153375 | Guide plate Leitblech | VC 280 XE VC 280 XE |
| 38 | 213381 | Protection plate Strahlungsblech | not shown, only necessary in connection with new frame and new support (pos. 11). nicht dargestellt, nur in Verbindung mit neuem Rahmen und neuem Träger (Pos. 11) erforderlich. |
| 39 | - | - | not necessary Pos. entfällt |

08 Connection parts - Hydraulikteile

VC 180 XE

VC 240 XE

VC 280 XE



02 - 08 - 018

08 Connection parts - Hydraulikteile

VC 180 XE

VC 240 XE

VC 280 XE

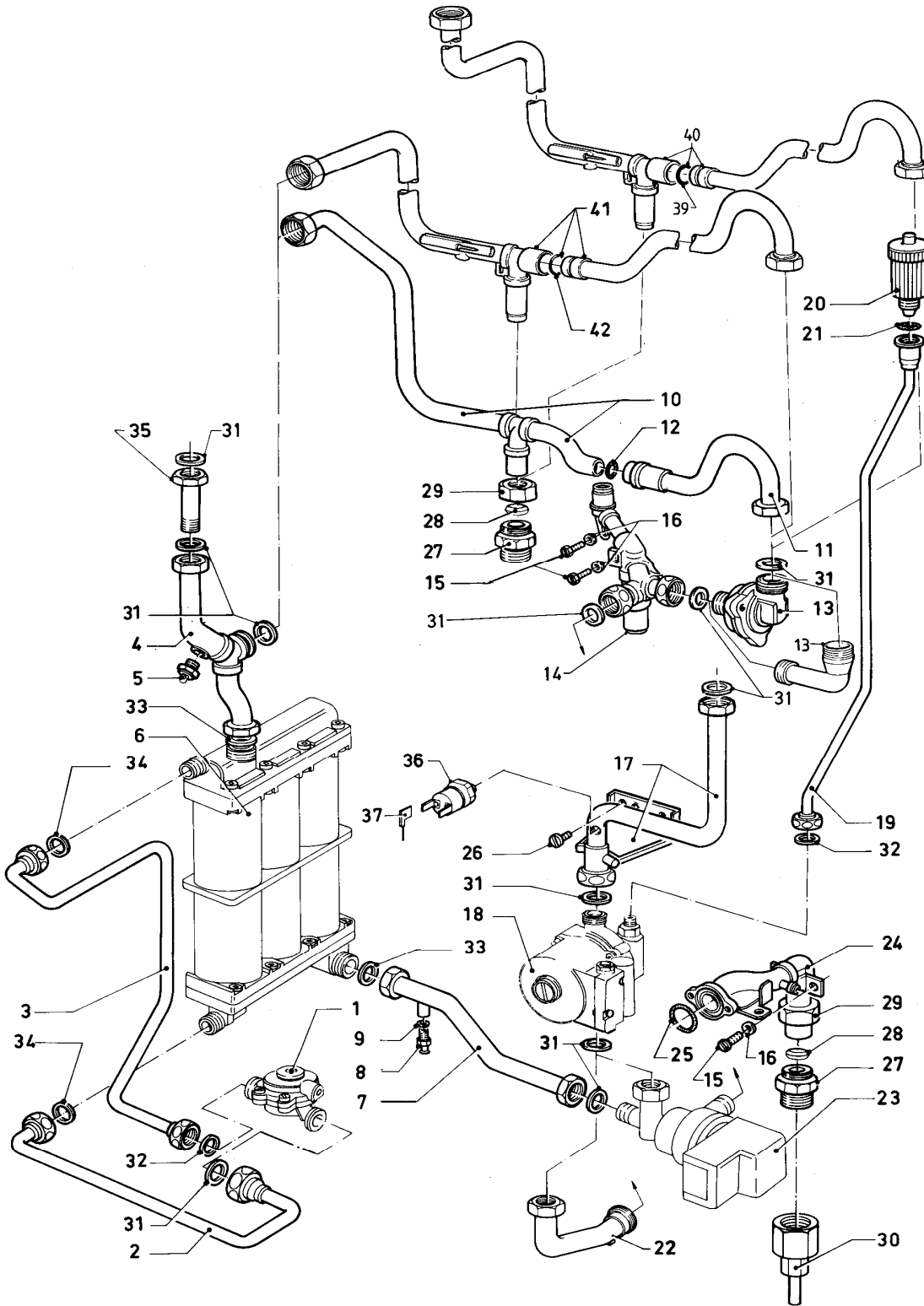
| Pos. | Art.-No Teile-Nr. | Part Bezeichnung | Type, note Typ, Bemerkung |
|------|----------------------|--|------------------------------|
| | | 02-08-018 | |
| 01 | - | - | not necessary |
| | | - | Pos. entfällt |
| 02 | - | - | not necessary |
| | | - | Pos. entfällt |
| 03 | - | - | not necessary |
| | | - | Pos. entfällt |
| 04 | - | - | not necessary |
| | | - | Pos. entfällt |
| 05 | 252805 | NTC-sensor Fühler (NTC) | |
| 06 | - | - | not necessary |
| | | - | Pos. entfällt |
| 07 | - | - | not necessary |
| | | - | Pos. entfällt |
| 08 | - | - | not necessary |
| | | - | Pos. entfällt |
| 09 | - | - | not necessary |
| | | - | Pos. entfällt |
| 10 | - | - | not necessary |
| | | - | Pos. entfällt |
| 11 | - | - | not necessary |
| | | - | Pos. entfällt |
| 12 | 981176 | Packing ring (PK10) Dichtung (10 St.) | |
| 13 | 150216 | By-pass valve Überströmventil | VC 180 XE, 2,5 m |
| | | | VC 180 XE, 2,5 m |
| 13 | 150216 | By-pass valve Überströmventil | VC 240 XE, 2,5 m |
| | | | VC 240 XE, 2,5 m |
| 13 | 150217 | By-pass valve Überströmventil | VC 280 XE, 3,5 m |
| | | | VC 280 XE, 3,5 m |
| 13 | 150218 | By-pass valve Überströmventil | 1.7 m, special edition |
| | | | 1,7 m, Sonderausführung |
| 14 | 081058 | Connection Anschluss | return Rücklauf |
| 15 | 070361 | Hexagonal screw Sechskantschraube | |
| 16 | 111458 | Disc Fächerscheibe | |
| 17 | 081316 | Connection tube Anschlussrohr | |
| 18 | 161106 | Pump Pumpe 5,0 m | |
| 19 | 081317 | Connection tube Anschlussrohr | |
| 20 | 061707 | Automatic de-aerator Schnellentlüfter | with part 21 mit Pos. 21 |
| 21 | 981163 | O-ring (PK10) O-Ring (10 St.) | |
| 22 | 081320 | Connection tube Anschlussrohr | |

08 Connection parts - Hydraulikteile

VC 180 XE

VC 240 XE

VC 280 XE



02 - 08 - 018

08 Connection parts - Hydraulikteile

VC 180 XE

VC 240 XE

VC 280 XE

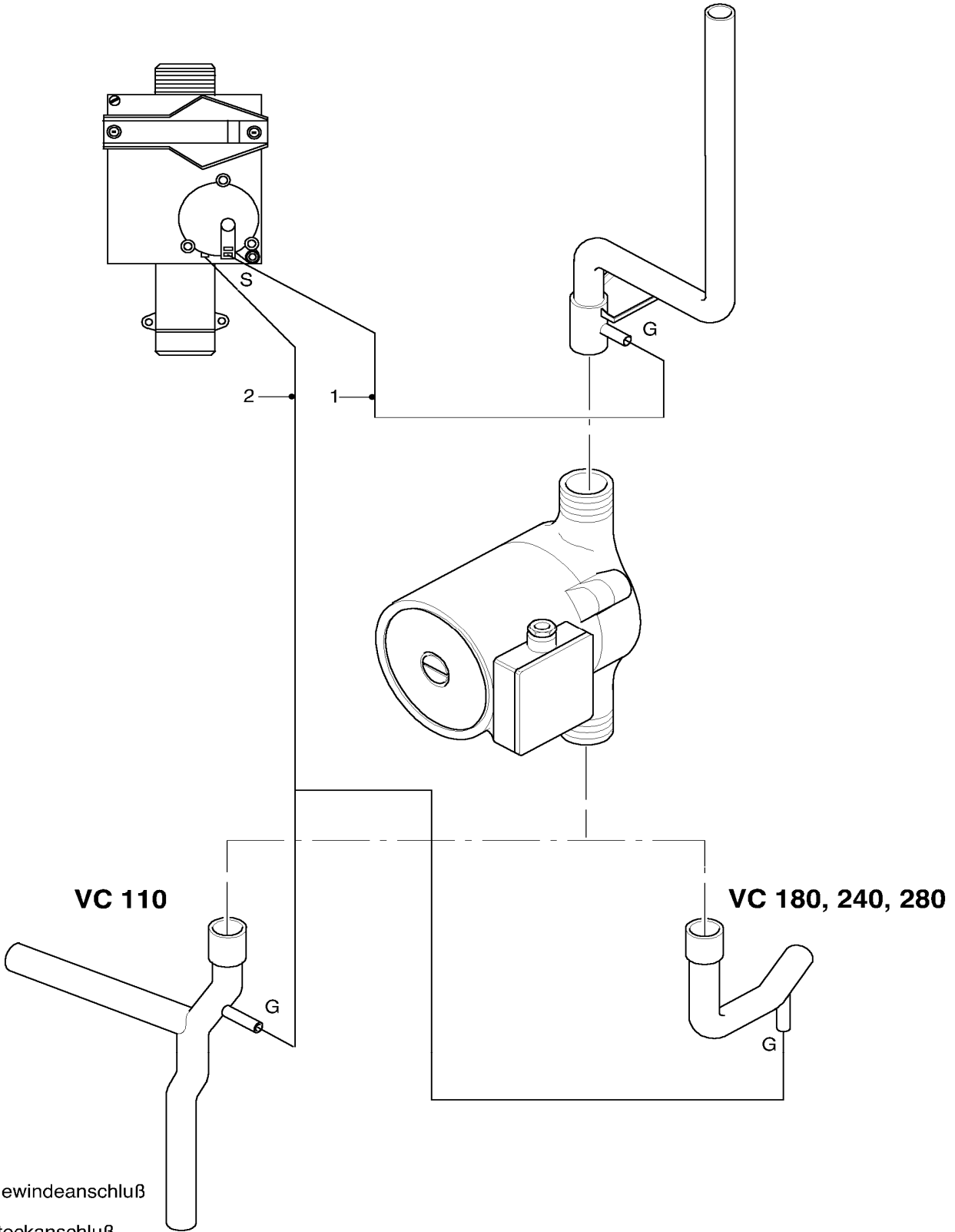
| Pos. | Art.-No Teile-Nr. | Part Bezeichnung | Type, note Typ, Bemerkung |
|------|----------------------|--------------------------------|--------------------------------|
| | | 02-08-018 | |
| 23 | - | - | not necessary |
| | | - | Pos. entfällt |
| 24 | 082558 | Gas connection | VC 180 XE, R 3/4 |
| | | Gasanschluss | VC 180 XE, R 3/4 |
| 24 | 082547 | Gas connection | VC 240 XE, R 1 |
| | | Gasanschluss | VC 240 XE, R 1 |
| 24 | 082547 | Gas connection | VC 280 XE, R 1 |
| | | Gasanschluss | VC 280 XE, R 1 |
| 25 | 982499 | Gasket | |
| | | Dichtung | |
| 26 | 235727 | Screw | |
| | | Blechschraube | |
| 27 | 080074 | Compression fitting 3/4 inch | with parts 28, 29, R 3/4 |
| | | Quetschverschraubung 3/4 | mit Pos. 28, 29, R 3/4 |
| 27 | 080075 | Compression fitting 1 inch | with parts 28, 29, R 1 |
| | | Quetschverschraubung R1 | mit Pos. 28, 29, R 1 |
| 28 | 080184 | Ring | for R 3/4 american screwing |
| | | Schneidring | für R 3/4 Quetschverschraubung |
| 28 | 080187 | Ring | for R 1 american screwing |
| | | Schneidring | für R 1 Quetschverschraubung |
| 29 | 080177 | Nut | for R 3/4 american screwing |
| | | Mutter | für R 3/4 Quetschverschraubung |
| 29 | 080196 | Nut | for R 1 american screwing |
| | | Mutter | für R 1 Quetschverschraubung |
| 30 | 080053 | Connection piece | VC 180 XE, B |
| | | Reduzierstück | VC 180 XE, B |
| 30 | 080099 | Connection piece | VC 240 XE, B |
| | | Reduzierstück | VC 240 XE, B |
| 30 | 080099 | Connection piece | VC 280 XE, B |
| | | Reduzierstück | VC 280 XE, B |
| 31 | 981140 | Washer (PK10) | |
| | | Rechteckdichtring 3/4 (10 St.) | |
| 32 | 981142 | Washer (PK10) | |
| | | Rechteckdichtring (10 St.) | |
| 33 | - | - | not necessary |
| | | - | Pos. entfällt |
| 34 | - | - | not necessary |
| | | - | Pos. entfällt |
| 35 | - | - | not necessary |
| | | - | Pos. entfällt |
| 36 | - | - | not necessary |
| | | - | Pos. entfällt |
| 37 | - | - | no longer available |
| | | - | Position entfällt |
| 39 | 981163 | O-ring (PK10) | |
| | | O-Ring (10 St.) | |
| 40 | 089236 | Connection tube | flow |
| | | Anschlussrohr | Vorlauf |
| 41 | - | - | not necessary |
| | | - | Pos. entfällt |
| 42 | - | - | not necessary |
| | | - | Pos. entfällt |

08a Connection piping - Hydraulikteile (Steuerleitungen)

VC 180 XE

VC 240 XE

VC 280 XE



02 - 08 - 020.01

08a Connection piping - Hydraulikteile (Steuerleitungen)

VC 180 XE

VC 240 XE

VC 280 XE

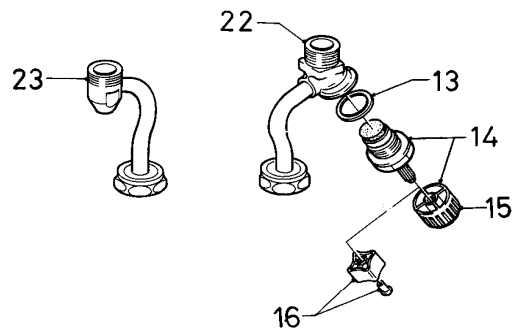
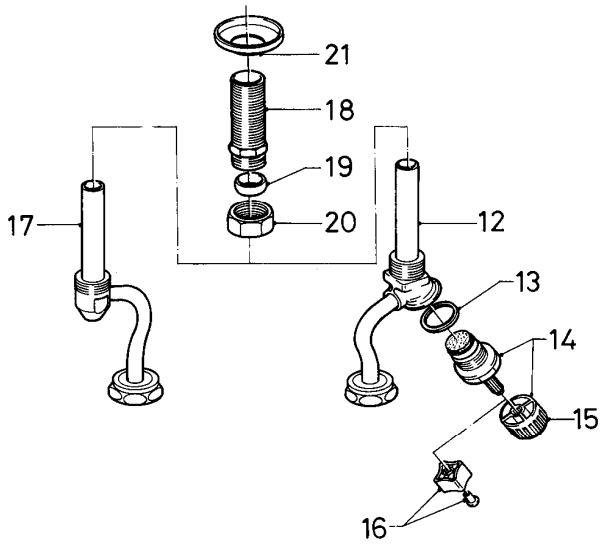
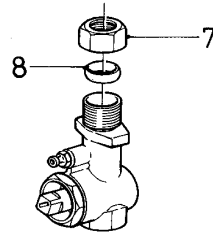
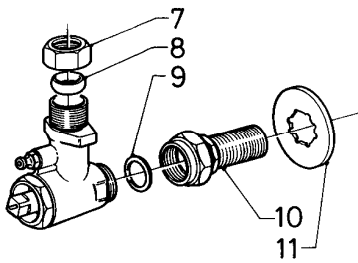
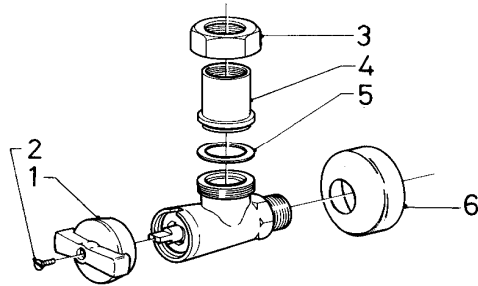
| Pos. | Art.-No Teile-Nr. | Part Bezeichnung | Type, note Typ, Bemerkung |
|------|----------------------|--|------------------------------|
| | | 02-08-020 | |
| 01 | 088918 | Flow switch conduction Steuerleitung für Gasarmatur | |
| 02 | 088920 | Flow switch conduction Steuerleitung für Gasarmatur | |

08b Acc.-connection parts - Hydraulikteile (Anschlusssteile)

VC 180 XE

VC 240 XE

VC 280 XE



02 - 08 - 026

08b Acc.-connection parts - Hydraulikteile (Anschlusssteile)

VC 180 XE

VC 240 XE

VC 280 XE

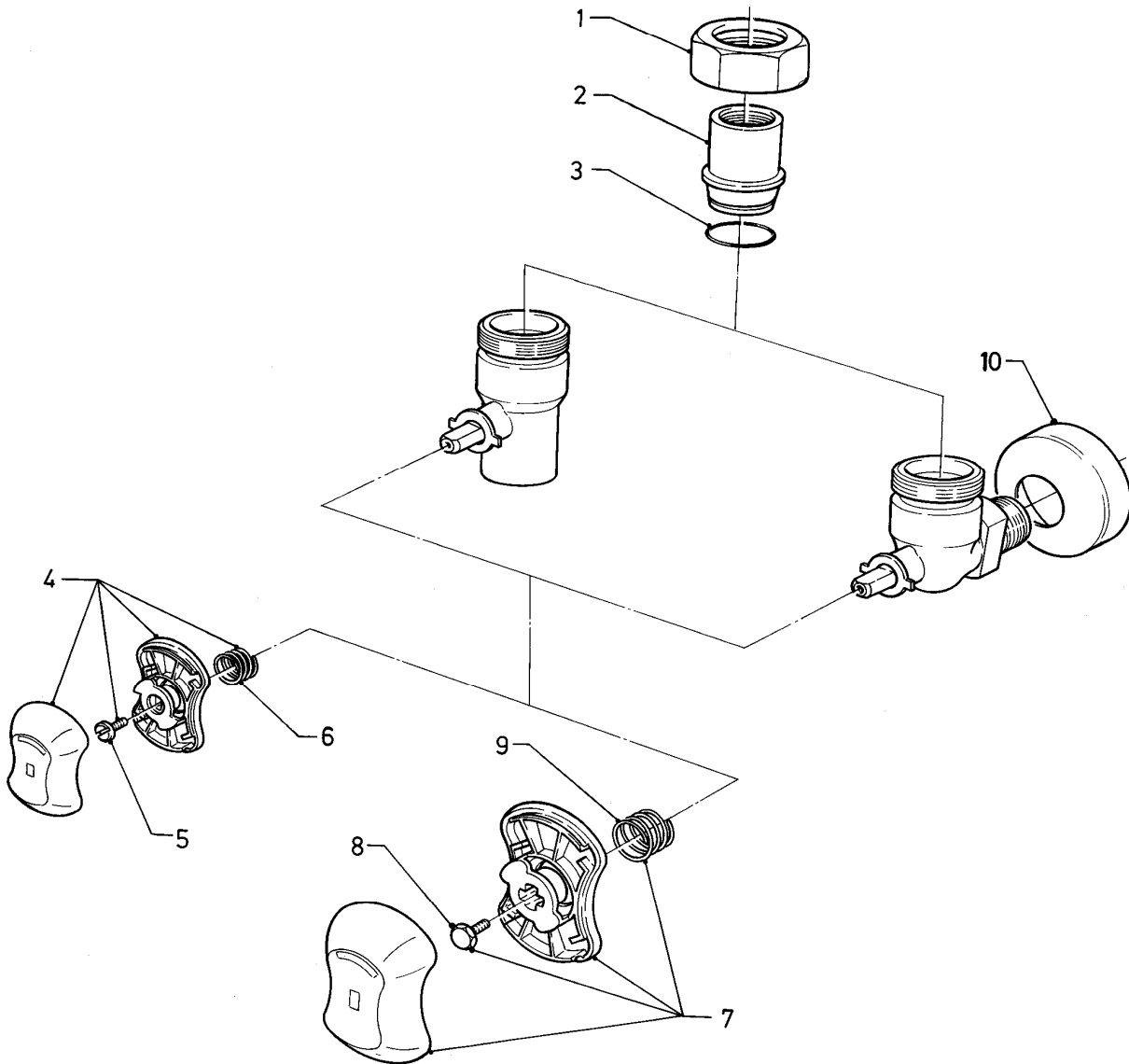
| Pos. | Art.-No Teile-Nr. | Part Bezeichnung | Type, note Typ, Bemerkung |
|------|----------------------|-----------------------------------|---|
| | | 02-08-026 | |
| 01 | - | - | for R-3/4 gas shut-off valve. no longer available |
| | | - | für R-3/4 Gasanschlusshahn. nicht mehr lieferbar |
| 01 | 125103 | Handle | for R-1 gas shut-off valve |
| | | Griff | für R-1 Gasanschlusshahn |
| 02 | 492123 | Countersunk screw (M 4x8) DIN 966 | |
| | | Senkschraube (M 4x8) DIN 966 | |
| 03 | - | - | not available as spare part |
| | | - | nicht einzeln lieferbar |
| 04 | - | - | not available as spare part |
| | | - | nicht einzeln lieferbar |
| 05 | 980270 | Washer | for R-3/4 gas shut-off valve |
| | | Rechteckdichtring | für R-3/4 Gasanschlusshahn |
| 05 | 980271 | Washer | for R-1 gas shut-off valve |
| | | Rechteckdichtring | für R-1 Gasanschlusshahn |
| 06 | 147002 | Rose (R 3/4) | for R-3/4 gas shut-off valve (angle version) |
| | | Rosette (R 3/4) | für R-3/4 Gaseckhahn |
| 06 | 147003 | Rose (R 1) | for R-1 gas shut-off valve (angle version) |
| | | Rosette (R 1) | für R-1 Gaseckhahn |
| 07 | 080177 | Nut | |
| | | Mutter | |
| 08 | 080184 | Ring | |
| | | Schneidring | |
| 09 | 981804 | Washer | |
| | | Rechteckdichtring | |
| 10 | 081623 | Connection piece | |
| | | Anschlussstück | |
| 11 | 147021 | Rose | |
| | | Rosette | |
| 12 | - | - | not necessary |
| | | - | Pos. entfällt |
| 13 | - | - | not necessary |
| | | - | Pos. entfällt |
| 14 | - | - | not necessary |
| | | - | Pos. entfällt |
| 15 | - | - | not necessary |
| | | - | Pos. entfällt |
| 16 | - | - | not necessary |
| | | - | Pos. entfällt |
| 17 | - | - | not necessary |
| | | - | Pos. entfällt |
| 18 | - | - | not necessary |
| | | - | Pos. entfällt |
| 19 | - | - | not necessary |
| | | - | Pos. entfällt |
| 20 | - | - | not necessary |
| | | - | Pos. entfällt |
| 21 | - | - | not necessary |
| | | - | Pos. entfällt |
| 22 | - | - | not necessary |
| | | - | Pos. entfällt |
| 23 | - | - | not necessary |
| | | - | Pos. entfällt |

08c Gas cocks - Hydraulikteile (Gasanschlusshähne)

VC 180 XE

VC 240 XE

VC 280 XE



02 - 08 - 028

08c Gas cocks - Hydraulikteile (Gasanschlusshähne)

VC 180 XE

VC 240 XE

VC 280 XE

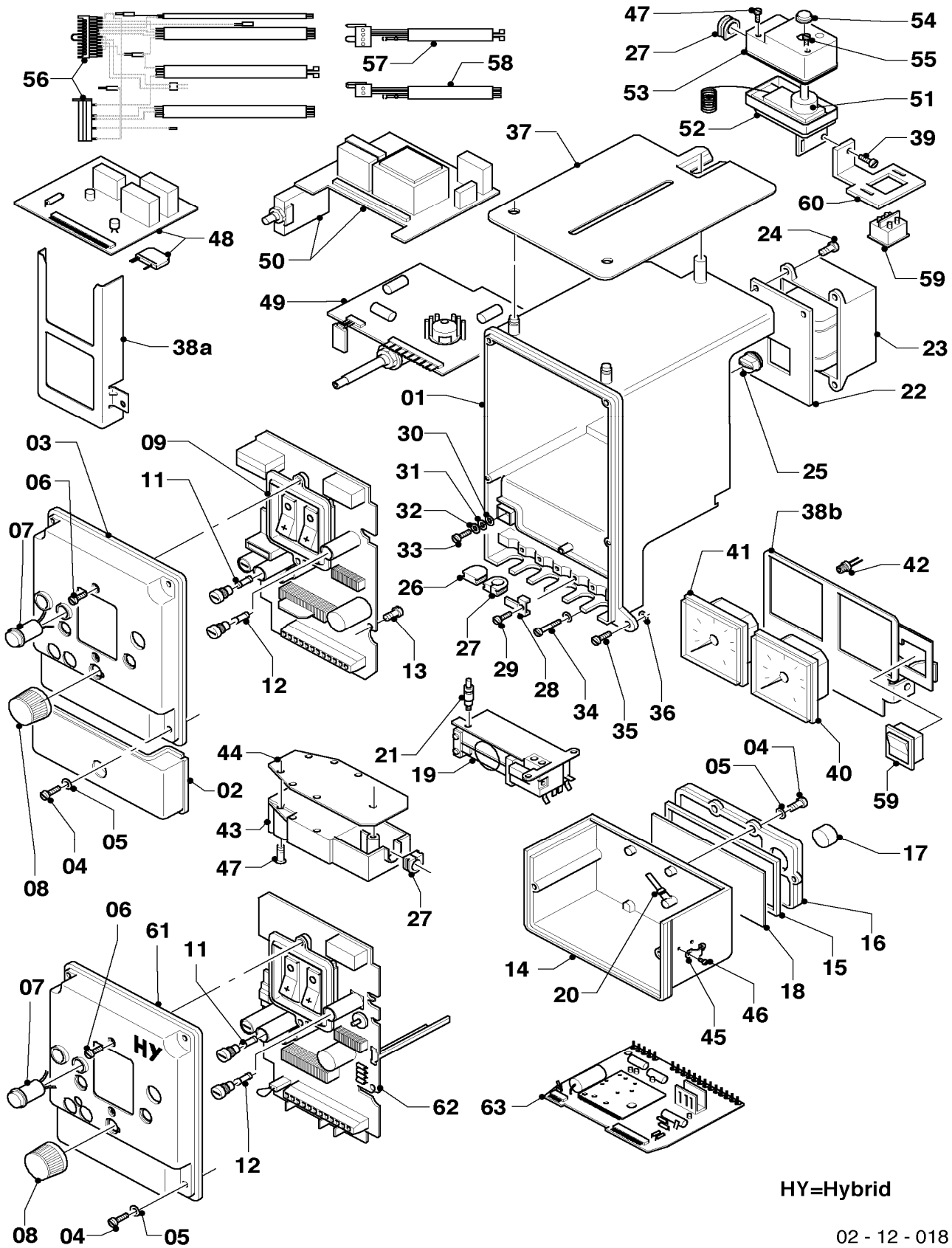
| Pos. | Art.-No Teile-Nr. | Part Bezeichnung | Type, note Typ, Bemerkung |
|------|----------------------|---------------------|--|
| | | 02-08-028 | |
| 01 | - | - | not available as spare part |
| | | - | nicht einzeln lieferbar |
| 02 | - | - | not available as spare part |
| | | - | nicht einzeln lieferbar |
| 03 | 982310 | Gasket | for R-3/4 gas shut-off valve |
| | | Dichtung | für R-3/4 Gasanschlusshahn |
| 03 | 982316 | Gasket | for R-1 gas shut-off valve |
| | | Dichtung | für R-1 Gasanschlusshahn |
| 04 | - | - | not necessary |
| | | - | Pos. entfällt |
| 05 | - | - | not necessary |
| | | - | Pos. entfällt |
| 06 | - | - | not necessary |
| | | - | Pos. entfällt |
| 07 | 280876 | Handle | for R-3/4+R-1 gas shut-off valve |
| | | Griff | für R-3/4+R-1 Gasanschlusshahn |
| 07 | 280805 | Handle | for R-3/4+R-1 gas shut-off valve (fire protection) |
| | | Griff | für R-3/4+R-1 Gasanschlusshahn (Brandschutz) |
| 08 | 116482 | Screw | |
| | | Schraube | |
| 09 | 104282 | Spring | |
| | | Feder | |
| 10 | 147002 | Rose (R 3/4) | for R-3/4 gas shut-off valve (angle version) |
| | | Rosette (R 3/4) | für R-3/4 Gaseckhahn |
| 10 | 147003 | Rose (R 1) | for R-1 gas shut-off valve (angle version) |
| | | Rosette (R 1) | für R-1 Gaseckhahn |

12 Control panel - Schaltkasten

VC 180 XE

VC 240 XE

VC 280 XE



HY=Hybrid

02 - 12 - 018

12 Control panel - Schaltkasten

VC 180 XE

VC 240 XE

VC 280 XE

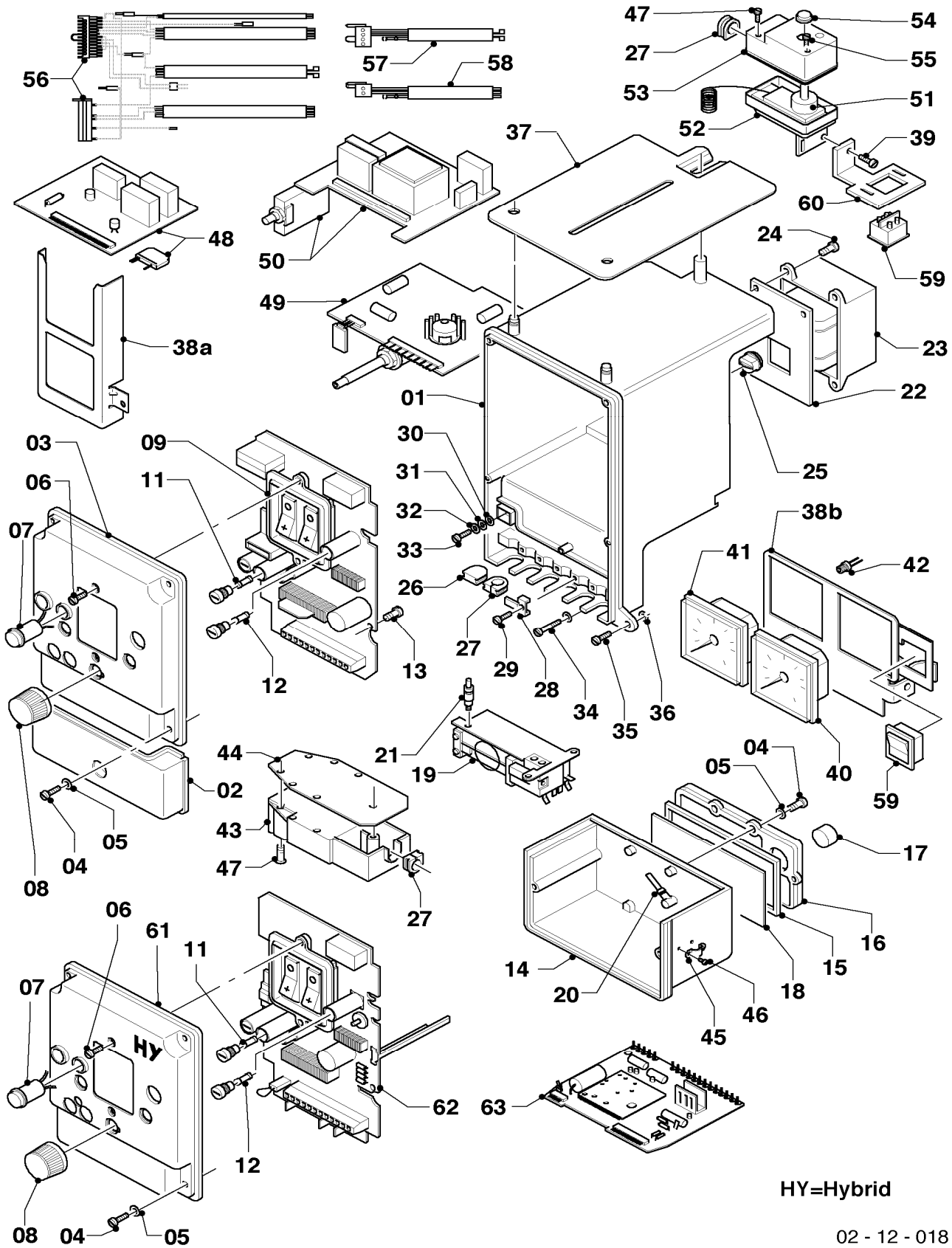
| Pos. | Art.-No Teile-Nr. | Part Bezeichnung | Type, note Typ, Bemerkung |
|------|----------------------|----------------------------|------------------------------|
| | | 02-12-018 | |
| 01 | - | - | not available as spare part |
| | | - | nicht einzeln lieferbar |
| 02 | 071775 | Cover | |
| | | Deckel | |
| 03 | - | - | not available as spare part |
| | | - | nicht einzeln lieferbar |
| 04 | 105780 | Cylinder screw | |
| | | Zylinderschraube | |
| 05 | 090034 | Safety disc | |
| | | Sicherungsscheibe | |
| 06 | 139211 | Screw | |
| | | PT-Schraube | |
| 07 | 250626 | Signal lamp | |
| | | Glimmlampe | |
| 08 | 143967 | Knob | |
| | | Knopf | |
| 09 | - | - | not necessary |
| | | - | Pos. entfällt |
| 11 | 251955 | Fuse 2.0A T (PK10) | 2.0 AT |
| | | Sicherung 2,0A T (10 St.) | 2,0 AT |
| 12 | 251960 | Fuse 0.16A T (PK10) | 0.16 AT |
| | | Sicherung 0,16A T (10 St.) | 0,16 AT |
| 13 | 492147 | Lens head screw | |
| | | Linsenschraube | |
| 13 | 280217 | Clip | not shown |
| | | Klips | nicht dargestellt |
| 14 | 071788 | Cover | with parts 04, 05 |
| | | Deckel | mit Pos. 04, 05 |
| 15 | - | - | see pos. 14 |
| | | - | siehe Pos. 14 |
| 16 | - | - | see pos. 14 |
| | | - | siehe Pos. 14 |
| 17 | - | - | see pos. 14 |
| | | - | siehe Pos. 14 |
| 18 | - | - | see pos. 14 |
| | | - | siehe Pos. 14 |
| 19 | 160108 | Pump diaphragm | with part 21 |
| | | Pumpe (Membranpumpe) | mit Pos. 21 |
| 20 | 080368 | Hose | |
| | | Schlauch | |
| 21 | 137286 | Plug | |
| | | Stopfen | |
| 22 | 210654 | Insulation plate | |
| | | Isolierplatte | |
| 23 | 287412 | Transformer | |
| | | Transformator | |
| 24 | 235740 | tapping screw | |
| | | Blechschrabe | |
| 25 | 201835 | Cable bushing | |
| | | Kabeldurchführung | |

12 Control panel - Schaltkasten

VC 180 XE

VC 240 XE

VC 280 XE



02 - 12 - 018

12 Control panel - Schaltkasten

VC 180 XE

VC 240 XE

VC 280 XE

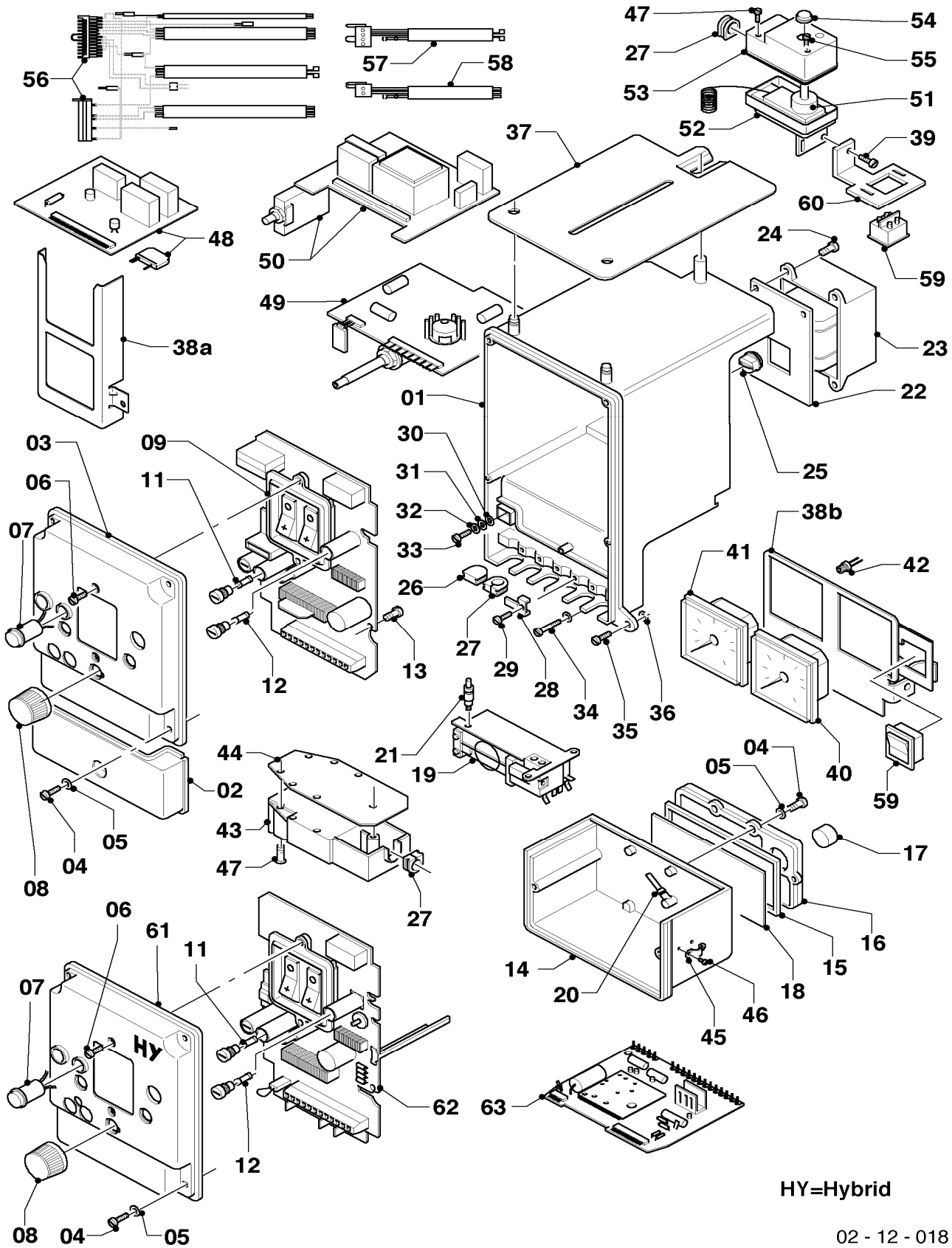
| Pos. | Art.-No Teile-Nr. | Part Bezeichnung | Type, note Typ, Bemerkung |
|------|----------------------|---|--------------------------------|
| | | 02-12-018 | |
| 26 | 201848 | Cable bushing Kabeldurchführung | |
| 27 | 201849 | Cable bushing Kabeldurchführung | |
| 28 | 188627 | Clamp Schelle | |
| 29 | 140012 | Screw Schraube | |
| 30 | 120020 | Contact protection Kontaktschutz | |
| 31 | 105814 | Cylinder screw Zylinderschraube | |
| 32 | - | - | see pos. 31 siehe Pos. 31 |
| 33 | - | - | see pos. 31 siehe Pos. 31 |
| 34 | 130012 | Screw Schraube | |
| 35 | 070010 | Screw Schraube | |
| 35 | 235755 | Screw Blechschaube | |
| 36 | 115507 | Retaining washer Sicherungsscheibe | |
| 37 | 213364 | Protection plate Strahlungsblech | |
| 38a | - | - | not necessary Pos. entfällt |
| 38b | 086405 | Support Halter | |
| 39 | 235727 | Screw Blechschaube | |
| 40 | 101542 | Thermometer Thermometer | |
| 41 | 101250 | Manometer Manometer | |
| 42 | 084256 | Flow switch conduction Steuerleitung | |
| 43 | 091235 | Ignition transformer Zündtransformator | |
| 44 | 210656 | Insulation plate Isolierplatte | |
| 45 | 188624 | Clamp Schelle | |
| 46 | 118873 | pan head screw Flachkopfschraube | |
| 47 | 060018 | Screw Schraube | |
| 47 | 130005 | Screw (PK5) Blechschaube (5 St.) | |

12 Control panel - Schaltkasten

VC 180 XE

VC 240 XE

VC 280 XE



HY=Hybrid

02 - 12 - 018

12 Control panel - Schaltkasten

VC 180 XE

VC 240 XE

VC 280 XE

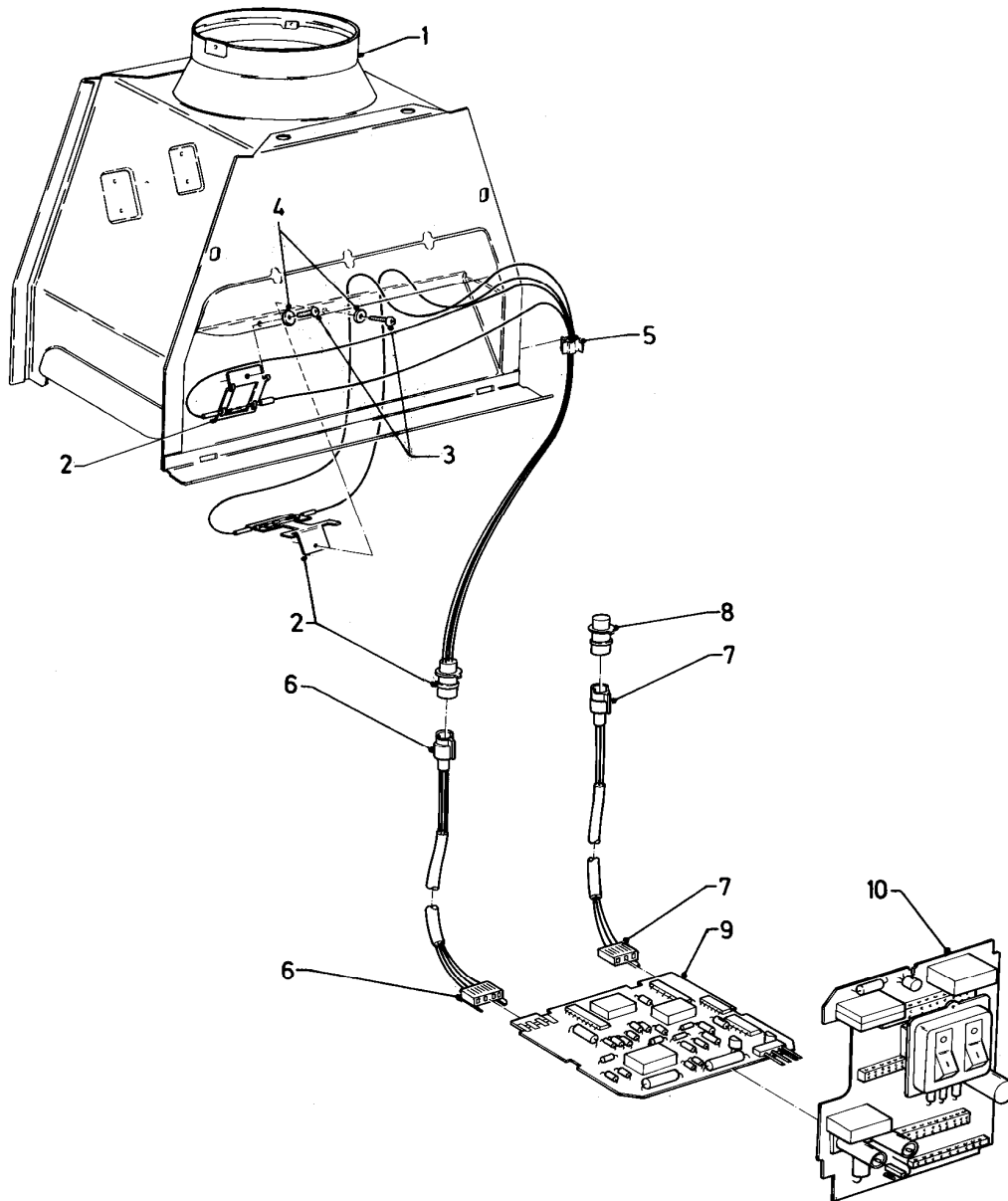
| Pos. | Art.-No Teile-Nr. | Part Bezeichnung | Type, note Typ, Bemerkung |
|------|----------------------|---|--|
| | | 02-12-018 | |
| 48 | 130311 | Printed circuit Leiterplatte (Abgassensor) | flue gas sensor Abgassensor |
| 48 | 130315 | Printed circuit Leiterplatte (Steuermodul) | flue gas sensor/flue gas flap/extractor hood Abgassensor/Abgasklappe/Dunstabzug |
| 49 | - | - | not necessary Pos. entfällt |
| 50 | 100555 | Flame supervision device Gasfeuerungsautomat | |
| 51 | 101384 | Temperature limiter Temperaturbegrenzer | VC 180,240 E, H,B VC 180,240 E, H,B |
| 52 | 101392 | Temperature limiter Temperaturbegrenzer | VC 280 E, H,B VC 280 E, H,B |
| 52 | 136936 | Casing, lower part Gehäuse-Unterteil | |
| 53 | - | - | not available as spare part nicht einzeln lieferbar |
| 54 | 204048 | Cap Kappe | |
| 55 | 118947 | Lens head screw Linsenschraube | |
| 55 | 130005 | Screw (PK5) Blechschrabe (5 St.) | |
| 56 | 255874 | Cable tree Kabelbaum | |
| 57 | 255803 | Wiring harness Kabelbaum | |
| 58 | 250798 | Wiring harness Kabelbaum | |
| 59 | - | - | not necessary Pos. entfällt |
| 60 | - | - | not necessary Pos. entfällt |
| 61 | - | - | not available as spare part nicht einzeln lieferbar |
| 62 | 130313 | Printed circuit Leiterplatte | with parts 11, 12, hybrid mit Pos. 11, 12, Hybrid |
| 62 | 250790 | Link plug Brückenstecker | for powerswitch (pump). not shown für Pumpenwahlschaltung. nicht dargestellt |
| 63 | 252957 | Electronic regulator Elektronischer Regler | hybrid Hybrid |

12a Flue gas sensor - Schaltkasten (Abgassensor)

VC 180 XE

VC 240 XE

VC 280 XE



02 - 12 - 019

12a Flue gas sensor - Schaltkasten (Abgassensor)

VC 180 XE

VC 240 XE

VC 280 XE

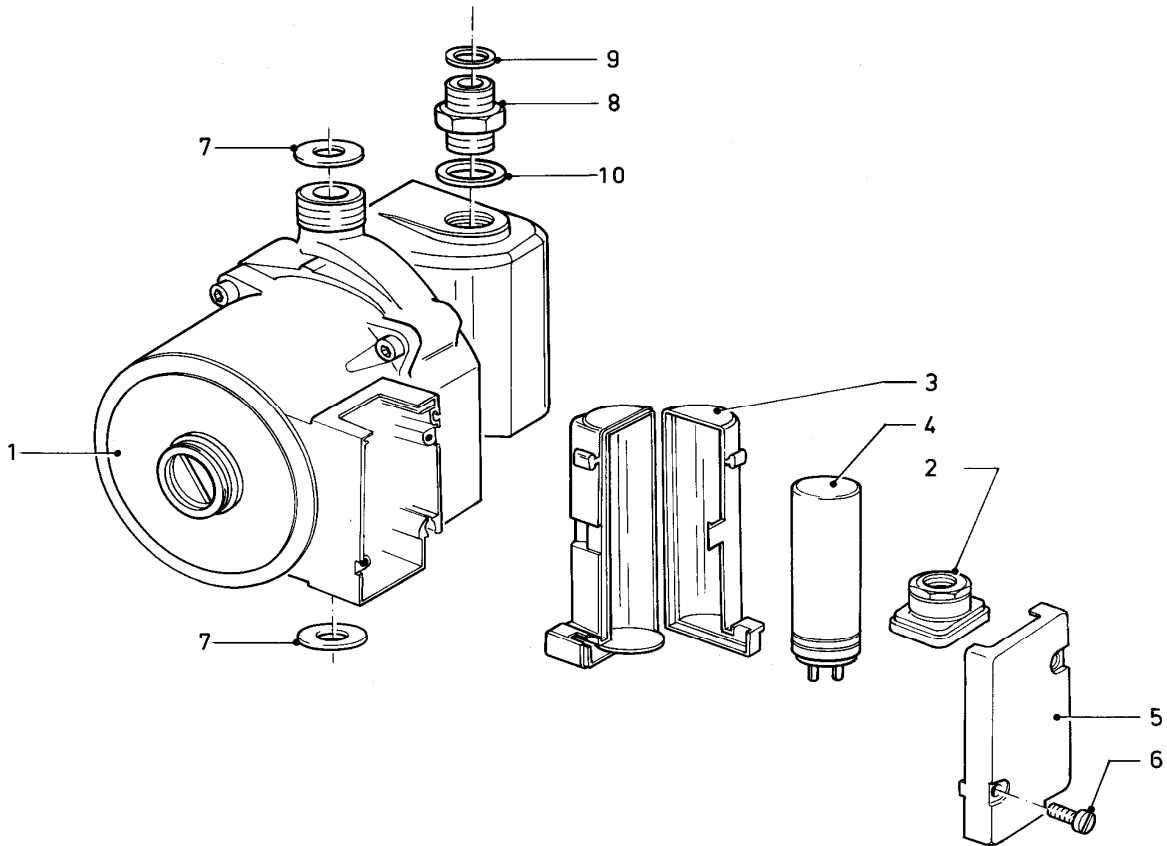
| Pos. | Art.-No Teile-Nr. | Part Bezeichnung | Type, note Typ, Bemerkung |
|------|----------------------|-------------------------------|--|
| | | 02-12-019 | |
| 01 | 074920 | Draft diverter | VC 180 XE |
| | | Strömungssicherung | VC 180 XE |
| 01 | 074921 | Draft diverter | VC 240 XE |
| | | Strömungssicherung | VC 240 XE |
| 01 | 074940 | Draft diverter | VC 280 XE |
| | | Strömungssicherung | VC 280 XE |
| 02 | 253511 | Flue sensor | with parts 03 - 05 |
| | | Fühler (Abgassensor) | mit Pos. 03 - 05 |
| 03 | 235750 | Screw | |
| | | Blechschrabe | |
| 04 | 950239 | Disc | |
| | | Scheibe | |
| 05 | 188638 | Clamp | |
| | | Schelle | |
| 06 | 089445 | Connection line | |
| | | Verbindungsleitung (Sensoren) | |
| 07 | 089446 | Connection line | |
| | | Verbindungsleitung (Diagnose) | |
| 08 | 137294 | Plug | |
| | | Stopfen | |
| 09 | 130311 | Printed circuit | flue gas sensor |
| | | Leiterplatte (Abgassensor) | Abgassensor |
| 09 | 130315 | Printed circuit | flue gas sensor/flue gas flap/extractor hood |
| | | Leiterplatte (Steuermodul) | Abgassensor/Abgasklappe/Dunstabzugshaube |
| 10 | 130246 | Printed circuit | non-hybrid |
| | | Leiterplatte | Nicht-Hybrid |
| 10 | 130313 | Printed circuit | hybrid |
| | | Leiterplatte | Hybrid |

16 Pump - Pumpe

VC 180 XE

VC 240 XE

VC 280 XE



02 - 16 - 002

16 Pump - Pumpe

VC 180 XE

VC 240 XE

VC 280 XE

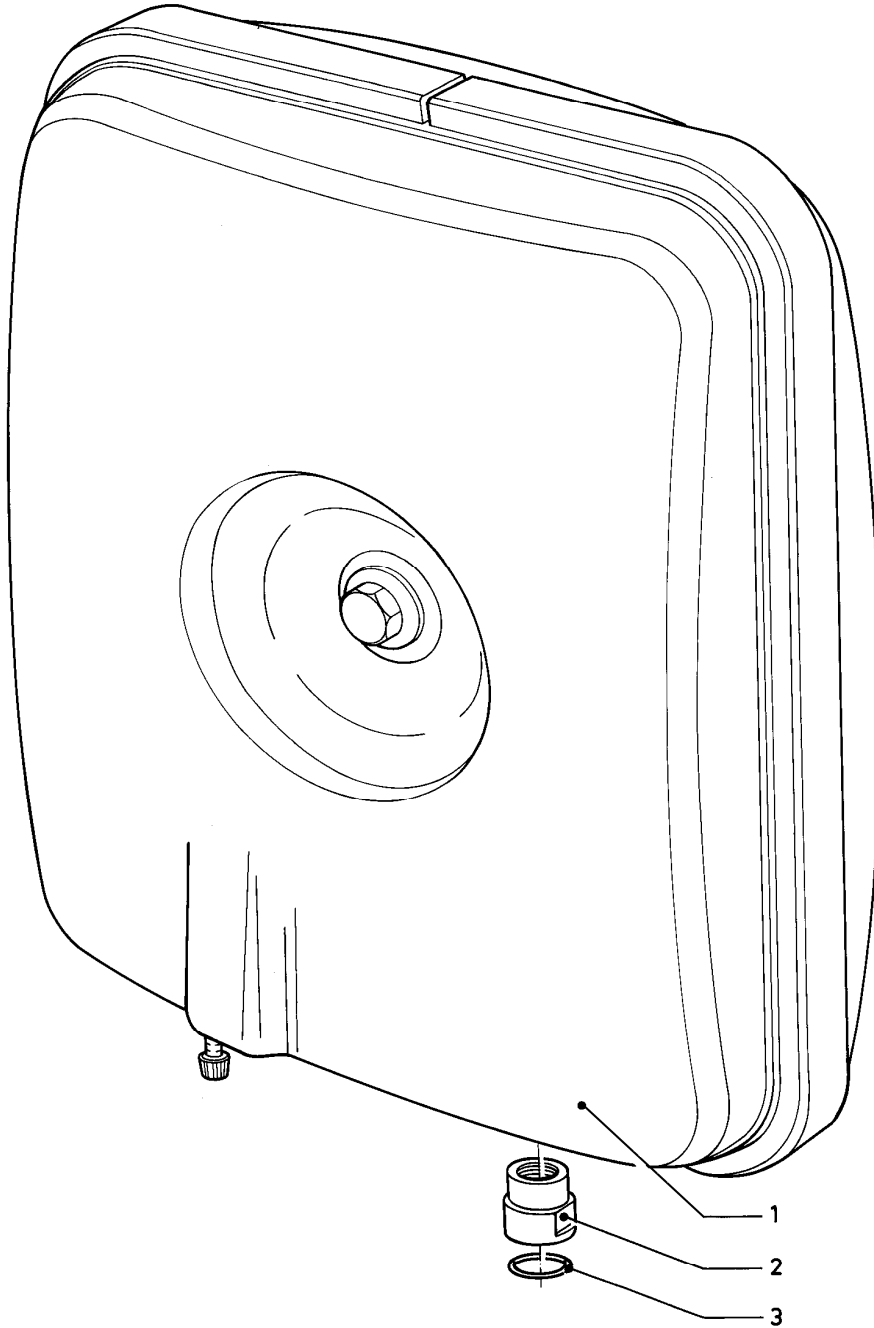
| Pos. | Art.-No Teile-Nr. | Part Bezeichnung | Type, note Typ, Bemerkung |
|------|----------------------|--------------------------------|--|
| | | 02-16-002 | |
| 01 | 161106 | Pump | VC 180 XE, 5 m, with parts 02 - 10 |
| | | Pumpe 5,0 m | VC 180 XE, 5 m, mit Pos. 02 - 10 |
| 01 | 161106 | Pump | VC 240 XE, 5 m, with parts 02 - 10 |
| | | Pumpe 5,0 m | VC 240 XE, 5 m, mit Pos. 02 - 10 |
| 01 | 161107 | Pump | VC 280 XE, 6 m, with parts 02 - 10 |
| | | Pumpe | VC 280 XE, 6 m, mit Pos. 02 - 10 |
| 02 | - | - | not available as spare part |
| | | - | nicht einzeln lieferbar |
| 03 | - | - | not available as spare part |
| | | - | nicht einzeln lieferbar |
| 04 | 251370 | Capacitor | Grundfos pump, 3 mF |
| | | Kondensator | Grundfos-Pumpe, 3 mF |
| 04 | - | - | Wilo-pump, 2.6 mF, no longer available |
| | | - | Wilo-Pumpe, 2,6 mF, nicht mehr lieferbar |
| 05 | - | - | not available as spare part |
| | | - | nicht einzeln lieferbar |
| 06 | 060009 | Screw | |
| | | Schraube | |
| 07 | 981140 | Washer (PK10) | |
| | | Rechteckdichtring 3/4 (10 St.) | |
| 08 | 136333 | Sensing point | |
| | | Nippel | |
| 09 | 981142 | Washer (PK10) | |
| | | Rechteckdichtring (10 St.) | |
| 10 | 981168 | Washer (PK10) | |
| | | Rechteckdichtring (10 St.) | |

18 Expansion vessel - Ausdehnungsgefäß

VC 180 XE

VC 240 XE

VC 280 XE



02 - 18 - 003

18 Expansion vessel - Ausdehnungsgefäß

VC 180 XE

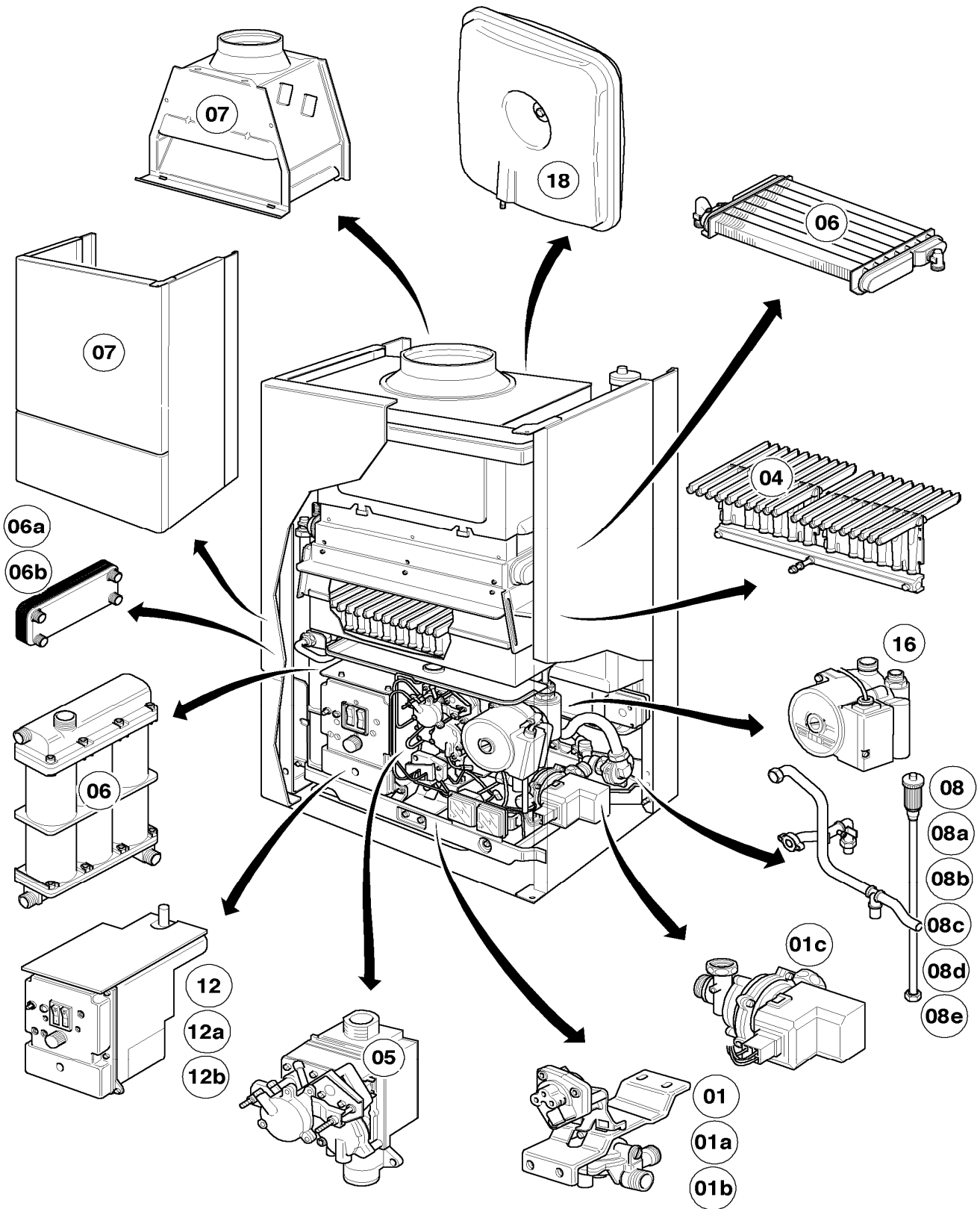
VC 240 XE

VC 280 XE

| Pos. | Art.-No Teile-Nr. | Part Bezeichnung | Type, note Typ, Bemerkung |
|------|----------------------|--|--|
| | | 02-18-003 | |
| 01 | 181022 | Expansion vessel 12 ltr. Ausdehnungsgefäß 12 ltr. | with parts 02, 03 mit Pos. 02, 03 |
| 02 | - | - | not available as spare part nicht einzeln lieferbar |
| 03 | 981176 | Packing ring (PK10) Dichtung (10 St.) | |

General view of sheet - Baugruppenübersicht

VCW 180 XE
VCW 240 XE
VCW 280 XE



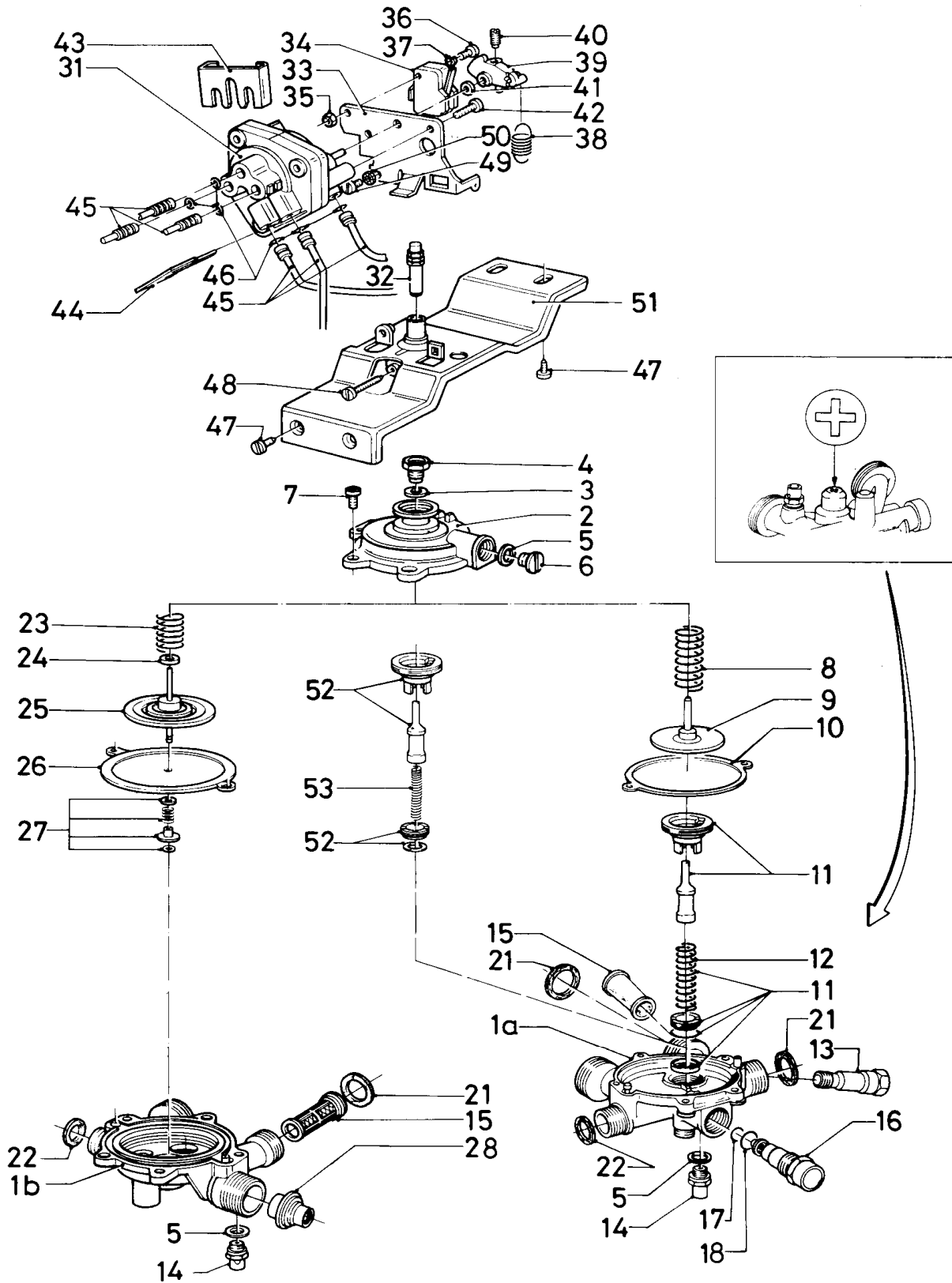
02 - 00 - 020 .04

01 Water valve (old)-operator - Wasserschalter (alt)-Servoventil

VCW 180 XE

VCW 240 XE

VCW 280 XE



02-01-011

01 Water valve (old)-operator - Wasserschalter (alt)-Servoventil

VCW 180 XE

VCW 240 XE

VCW 280 XE

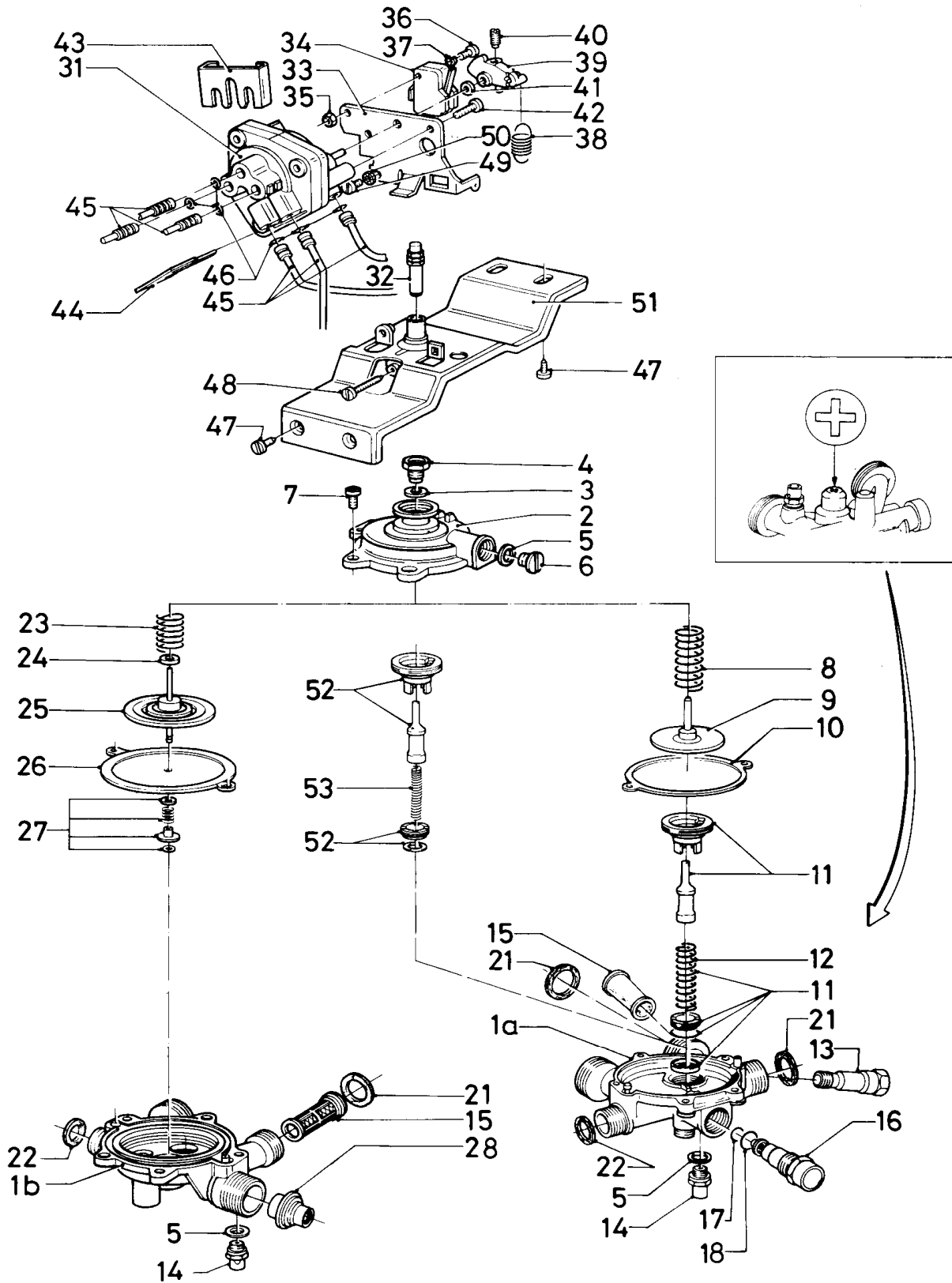
| Pos. | Art.-No Teile-Nr. | Part Bezeichnung | Type, note Typ, Bemerkung |
|------|----------------------|--|---|
| | | 02-01-011 | |
| 01 | - | - | water valve see main component 01a water valve from 05/95 |
| | | - | Wasserschalter siehe Baugruppe 01a Wasserschalter ab Ausf. Bj. 05/95 |
| 01b | - | - | water valve see main component 01a water valve from 05/95 |
| | | - | Wasserschalter siehe Baugruppe 01a Wasserschalter ab Ausf. Bj. 05/95 |
| 02 | 013014 | Water valve, upper part Wasserschalter-Oberteil | with pos. 03 and 04 mit Pos. 03 und 04 |
| 03 | 981147 | Washer (PK10) Rechteckdichtring (10 St.) | |
| 04 | 012156 | Stuffing box Stopfbuchse | |
| 05 | 981147 | Washer (PK10) Rechteckdichtring (10 St.) | |
| 06 | 010050 | Screw Schraube | |
| 07 | 010003 | Diaphragm screw Membranschraube | |
| 08 | 104263 | Spring Schraubendruckfeder | |
| 09 | 010007 | Diaphragm disc Membranteller | |
| 10 | 010375 | Diaphragm (PK5) Membrane (5 St.) | |
| 11 | 012944 | Water quantity regulator Wassermengenregler | only for water valve with '+'-mark on the lower part nur für Wasserschalter mit '+'-Kennzeichnung am Unterteil |
| 12 | 104267 | Spring Feder | only for water valve with '+'-mark on the lower part nur für Wasserschalter mit '+'-Kennzeichnung am Unterteil |
| 13 | 012837 | Venturi Venturidüse | |
| 13 | 010020 | Venturi Venturidüse | |
| 14 | 012629 | Pressure relief valve Ventil Überdruck | |
| 15 | 010053 | Water filter Wassersieb | |
| 16 | 012668 | Valve Ventil | |
| 16 | 012667 | Valve Ventil | |
| 16 | 012666 | Valve Ventil | |
| 17 | 981154 | O-ring (PK10) O-Ring (10 St.) | |
| 18 | 981165 | O-ring (PK10) O-Ring (10 St.) | |
| 21 | 981140 | Washer (PK10) Rechteckdichtring 3/4 (10 St.) | |

01 Water valve (old)-operator - Wasserschalter (alt)-Servoventil

VCW 180 XE

VCW 240 XE

VCW 280 XE



02-01-011

01 Water valve (old)-operator - Wasserschalter (alt)-Servoventil

VCW 180 XE

VCW 240 XE

VCW 280 XE

| Pos. | Art.-No Teile-Nr. | Part Bezeichnung | Type, note Typ, Bemerkung |
|------|----------------------|----------------------------|---|
| | | 02-01-011 | |
| 22 | 981150 | Washer (PK10) | |
| | | Rechteckdichtring (10 St.) | |
| 23 | 010009 | Spring | |
| | | Feder | |
| 24 | 191367 | Disc | |
| | | Scheibe | |
| 25 | 010426 | Diaphragm disc | |
| | | Membranteller | |
| 26 | 010318 | Diaphragm | |
| | | Membrane | |
| 27 | 088617 | Fastening set | |
| | | Befestigungssatz | |
| 28 | 012928 | Limiter | VCW 180 XE |
| | | Wassermengenbegrenzer | VCW 180 XE |
| 28 | 012938 | Limiter | VCW 240 XE |
| | | Wassermengenbegrenzer | VCW 240 XE |
| 31 | 012646 | Servo valve | with parts 32 - 42, 46 |
| | | Servoventil | mit Pos. 32 - 42, 46 |
| 32 | 010727 | Spindle | |
| | | Spindel | |
| 33 | - | - | not available as spare part |
| | | - | nicht einzeln lieferbar |
| 34 | 126223 | Microswitch | |
| | | Mikroschalter | |
| 35 | 150014 | Hexagonal nut | |
| | | Sechskantmutter | |
| 36 | 150008 | Screw | |
| | | Schraube | |
| 37 | 280715 | Spring washer | |
| | | Federscheibe | |
| 38 | 284406 | Spring | |
| | | Zugfeder | |
| 39 | 213515 | Lever | |
| | | Hebel | |
| 40 | 213515 | Lever | |
| | | Hebel | |
| 41 | 191420 | Disc | |
| | | Scheibe | |
| 42 | 118947 | Lens head screw | |
| | | Linsenschraube | |
| 43 | 154132 | Bow | |
| | | Bügel | |
| 44 | 078407 | Clip | |
| | | Riegel | |
| 45 | - | - | connection piping see main component 08 hydraulicparts (connection piping) |
| | | - | Steuerleitungen siehe Baugruppe 08 Hydraulikteile (Steuerleitungen) |
| 46 | 981155 | O-ring (PK10) | |
| | | O-Ring (10 St.) | |

01 Water valve (old)-operator - Wasserschalter (alt)-Servoventil

VCW 180 XE

VCW 240 XE

VCW 280 XE

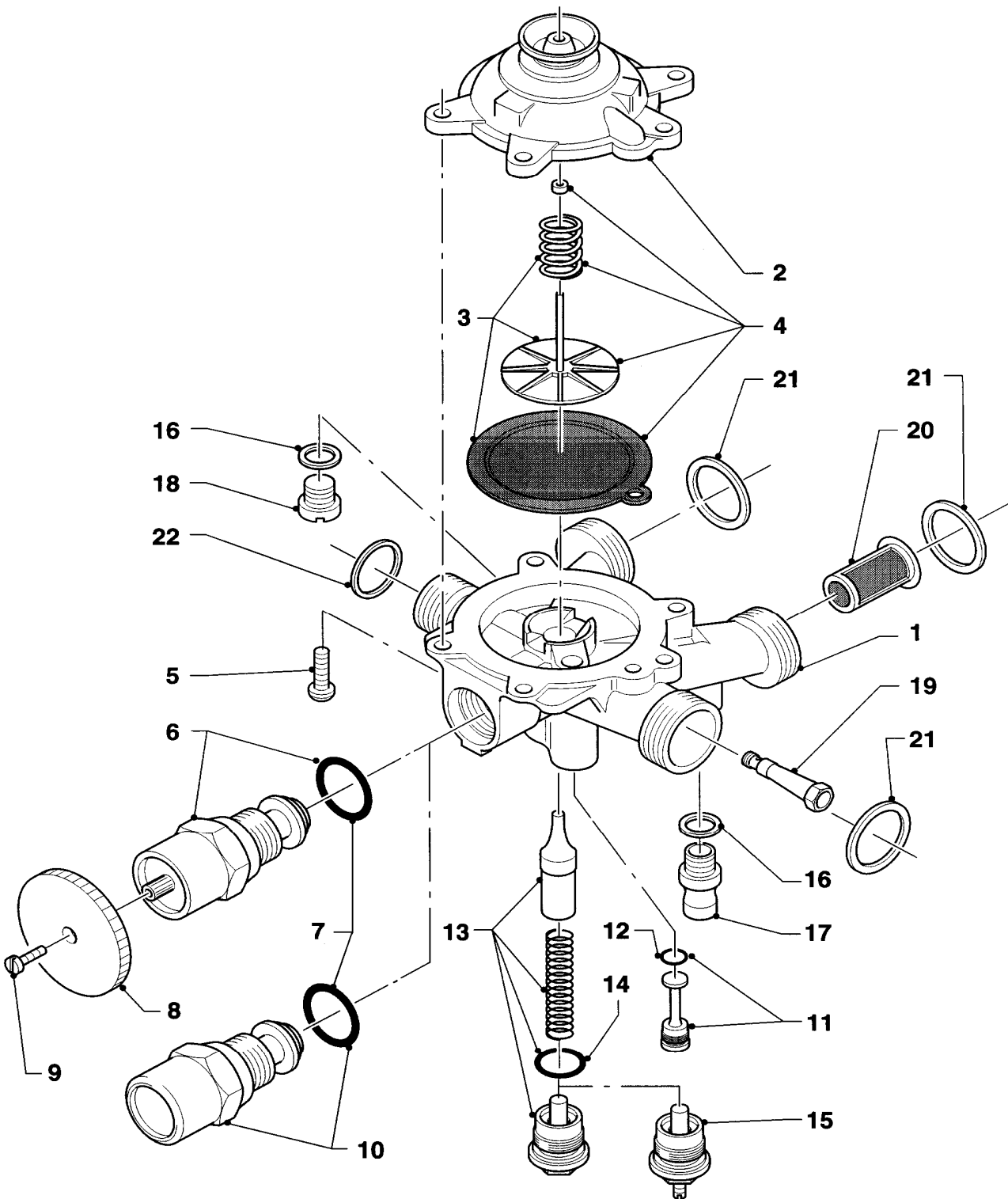
| Pos. | Art.-No Teile-Nr. | Part Bezeichnung | Type, note Typ, Bemerkung |
|------|----------------------|--|------------------------------|
| | | 02-01-011 | |
| 47 | 235727 | Screw Blechschraube | |
| 48 | 105716 | Cheese head screw Zylinderschraube | |
| 49 | 202622 | Screw Senkschraube | |
| 50 | 090034 | Safety disc Sicherungsscheibe | |
| 51 | 086462 | Support Halter | with part 48 mit Pos. 48 |
| 52 | 012947 | Water quantity regulator Wassermengenregler | |
| 53 | 010081 | Spring Feder | |

01a Water valve (05/95 ->) - Wasserschalter (ab 05/95)

VCW 180 XE

VCW 240 XE

VCW 280 XE



02 - 01 - 006

01a Water valve (05/95 ->) - Wasserschalter (ab 05/95)

VCW 180 XE

VCW 240 XE

VCW 280 XE

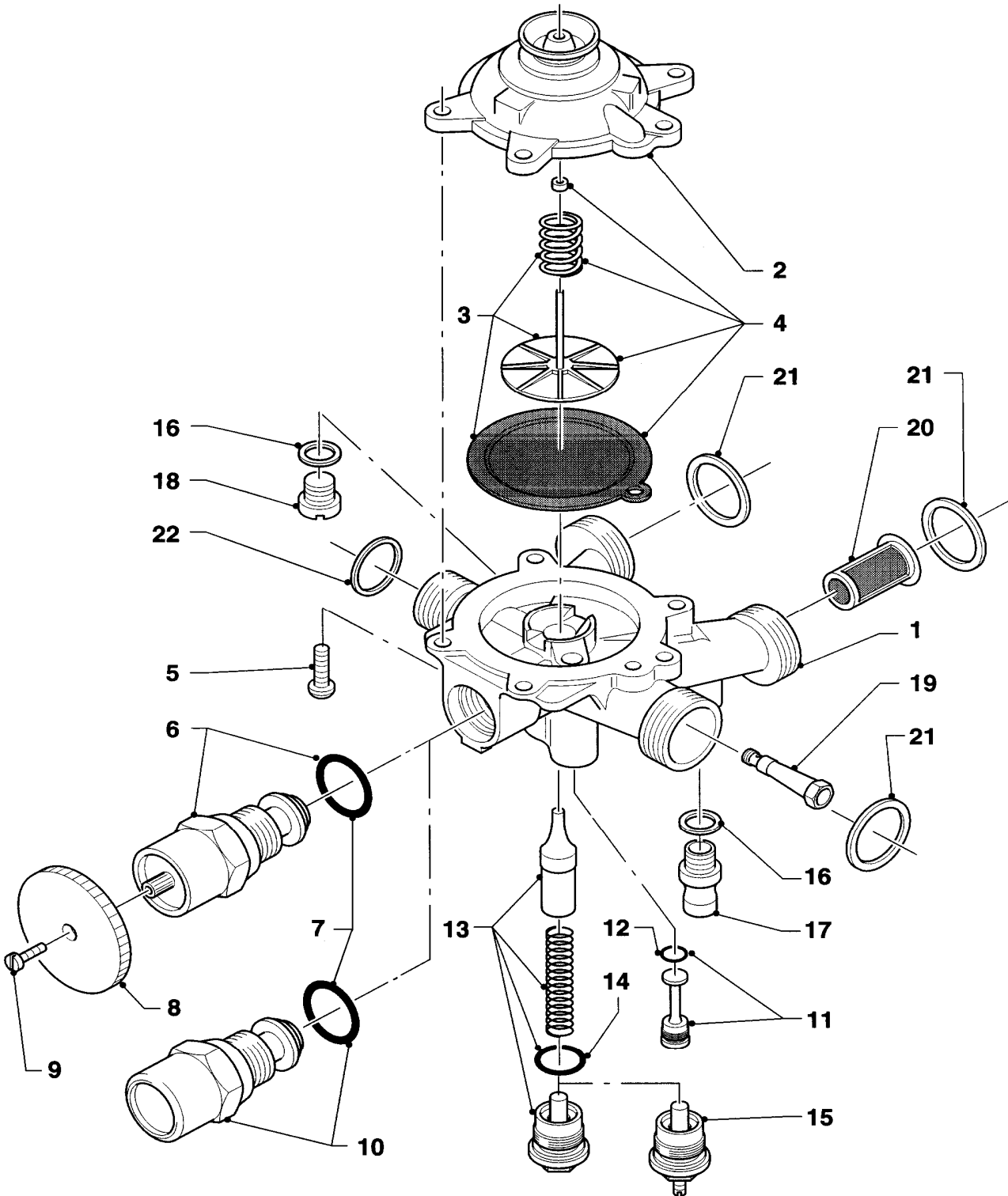
| Pos. | Art.-No Teile-Nr. | Part Bezeichnung | Type, note Typ, Bemerkung |
|------|----------------------|----------------------------|--|
| | | 02-01-006 | |
| 01 | 011295 | Water valve | VCW 180 XE, with parts 02, 03, 05, 07, 10, 13, 14, 16 - 22 |
| | | Wasserschalter | VCW 180 XE, mit Pos. 02, 03, 05, 07, 10, 13, 14, 16 - 22 |
| 01 | 011296 | Water valve | VCW 240 XE, with parts 02, 03, 05, 07, 10, 13, 14, 16 - 22 |
| | | Wasserschalter | VCW 240 XE, mit Pos. 02, 03, 05, 07, 10, 13, 14, 16 - 22 |
| 01 | 011297 | Water valve | VCW 280 XE, with parts 02, 03, 05, 07, 10, 13, 14, 16 - 22 |
| | | Wasserschalter | VCW 280 XE, mit Pos. 02, 03, 05, 07, 10, 13, 14, 16 - 22 |
| 02 | 013061 | Water valve, upper part | with changeable stuffing box |
| | | Wasserschalter-Oberteil | mit wechselbarer Stopfbuchse |
| 02 | 012162 | Stuffing box (PK5) | for water valve from 06/00. not shown |
| | | Stopfbuchse (5 St.) | für Wasserschalter ab Bj. 06/00. nicht dargestellt |
| 03 | 010359 | Diaphragm | with part 05 |
| | | Membrane | mit Pos. 05 |
| 04 | - | - | not necessary |
| | | - | Pos. entfällt |
| 05 | 118959 | Lens head screw | |
| | | Linsenschraube | |
| 06 | - | - | not necessary |
| | | - | Pos. entfällt |
| 07 | 981175 | O-ring (PK10) | |
| | | O-Ring (10 St.) | |
| 08 | - | - | not necessary |
| | | - | Pos. entfällt |
| 09 | - | - | not necessary |
| | | - | Pos. entfällt |
| 10 | 014614 | Valve | VCW 180 XE, with part 07 |
| | | Ventil | VCW 180 XE, mit Pos. 07 |
| 10 | 014615 | Valve | VCW 240 XE, with part 07 |
| | | Ventil | VCW 240 XE, mit Pos. 07 |
| 10 | 014615 | Valve | VCW 280 XE, with part 07 |
| | | Ventil | VCW 280 XE, mit Pos. 07 |
| 11 | - | - | not necessary |
| | | - | Pos. entfällt |
| 12 | - | - | not necessary |
| | | - | Pos. entfällt |
| 13 | 012954 | Water quantity regulator | |
| | | Wassermengenregler | |
| 14 | 981163 | O-ring (PK10) | |
| | | O-Ring (10 St.) | |
| 15 | - | - | not necessary |
| | | - | Pos. entfällt |
| 16 | 981159 | Washer (PK10) | |
| | | Rechteckdichtring (10 St.) | |
| 17 | 012629 | Pressure relief valve | |
| | | Ventil Überdruck | |
| 18 | 010050 | Screw | |
| | | Schraube | |

01a Water valve (05/95 ->) - Wasserschalter (ab 05/95)

VCW 180 XE

VCW 240 XE

VCW 280 XE



02 - 01 - 006

01a Water valve (05/95 ->) - Wasserschalter (ab 05/95)

VCW 180 XE

VCW 240 XE

VCW 280 XE

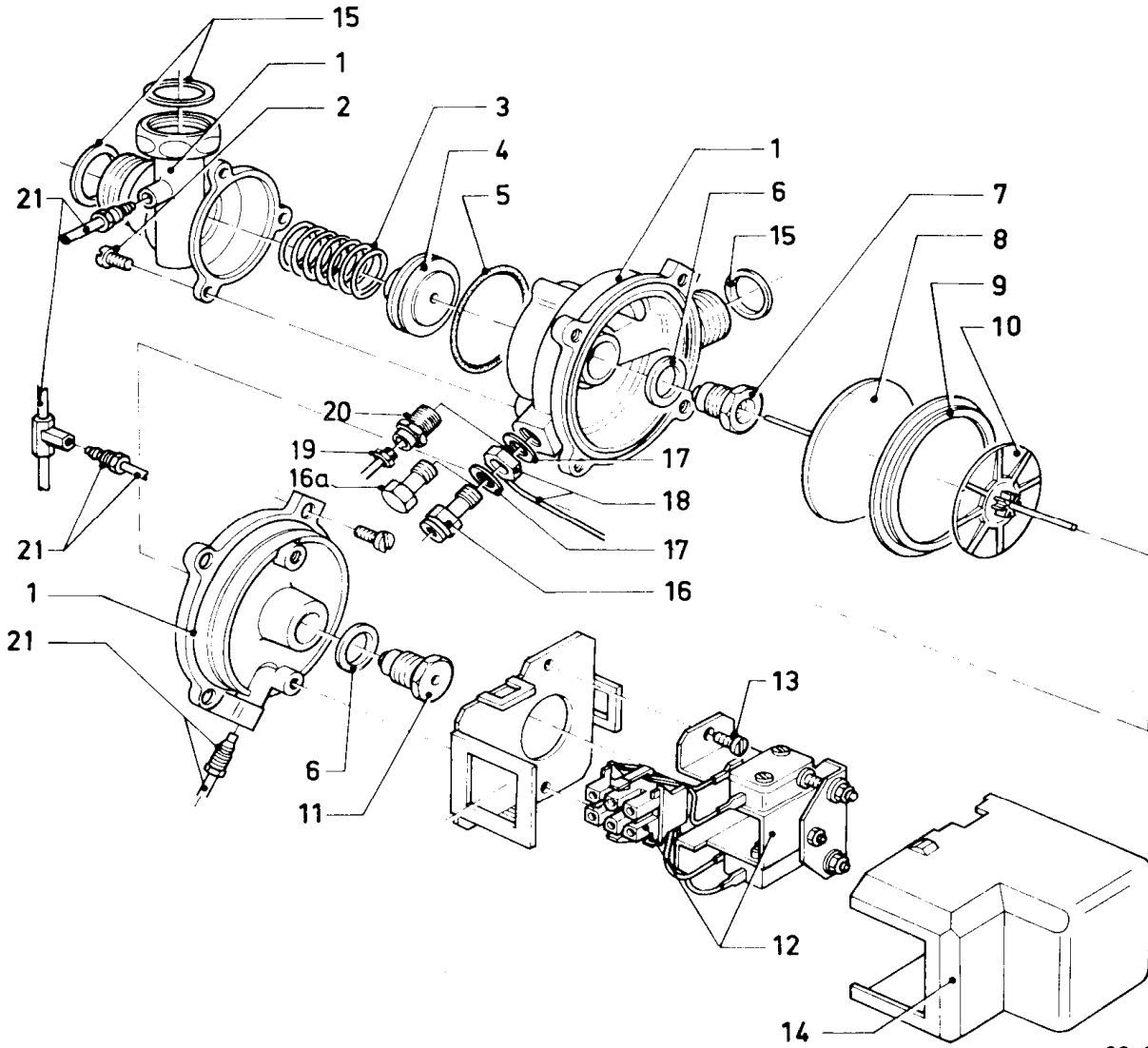
| Pos. | Art.-No Teile-Nr. | Part Bezeichnung | Type, note Typ, Bemerkung |
|------|----------------------|----------------------------|------------------------------|
| | | 02-01-006 | |
| 19 | 012854 | Venturi | VCW 180 XE, D=2.10 mm |
| | | Venturidüse | VCW 180 XE, D=2,10 mm |
| 19 | 012854 | Venturi | VCW 240 XE, D=2.10 mm |
| | | Venturidüse | VCW 240 XE, D=2,10 mm |
| 19 | 012819 | Venturi | VCW 280 XE, D=2.80 mm |
| | | Venturidüse | VCW 280 XE, D=2,80 mm |
| 20 | 0020028121 | Water filter | |
| | | Wassersieb | |
| 21 | 981141 | Washer (PK10) | |
| | | Rechteckdichtring (10 St.) | |
| 22 | 981143 | Washer (PK10) | |
| | | Rechteckdichtring (10 St.) | |

01c Diverter valve - Vorrangumschaltventil

VCW 180 XE

VCW 240 XE

VCW 280 XE



02-01-009

01c Diverter valve - Vorrangumschaltventil

VCW 180 XE

VCW 240 XE

VCW 280 XE

| Pos. | Art.-No Teile-Nr. | Part Bezeichnung | Type, note Typ, Bemerkung |
|------|----------------------|---|--|
| | | 02-01-009 | |
| 01 | 012684 | Diverter valve Vorrangumschaltventil | with Pos. 02-15, 17 mit Pos. 02-15, 17 |
| 02 | 010003 | Diaphragm screw Membranschraube | |
| 03 | 104244 | Spring Schraubendruckfeder | |
| 04 | 020636 | Valve disc Ventilteller | |
| 05 | 982488 | O-ring O-Ring | |
| 06 | 981173 | Washer (PK10) Rechteckdichtring (10 St.) | |
| 07 | 012140 | Stuffing box Stopfbuchse | |
| 08 | 010457 | Diaphragm disc Membranteller | |
| 09 | 010337 | Diaphragm Membrane | |
| 10 | 010421 | Diaphragm disc Membranteller | |
| 11 | 012141 | Stuffing box Stopfbuchse | |
| 12 | 126233 | Microswitch Mikroschalter | |
| 13 | 105760 | Cheese head screw Zylinderschraube | |
| 14 | 205521 | Protection cap Schutzkappe | |
| 15 | 981140 | Washer (PK10) Rechteckdichtring 3/4 (10 St.) | |
| 16 | - | - | no longer available, see Pos. 16a nicht mehr lieferbar, siehe Pos. 16a |
| 16a | 155614 | Screw Formschraube | |
| 17 | 981898 | Washer Rechteckdichtring | |
| 18 | 084245 | Flow switch conduction Steuerleitung | |
| 19 | 088940 | Flow switch conduction Steuerleitung | |
| 20 | 136313 | Nipple Nippel | |
| 21 | - | - | connection piping see main component 08 hydraulic parts (connection piping) Steuerleitungen siehe Baugruppe 08 Hydraulikteile (Steuerleitungen) |

04 Burner - Brenner

VCW 180 XE

VCW 240 XE

VCW 280 XE

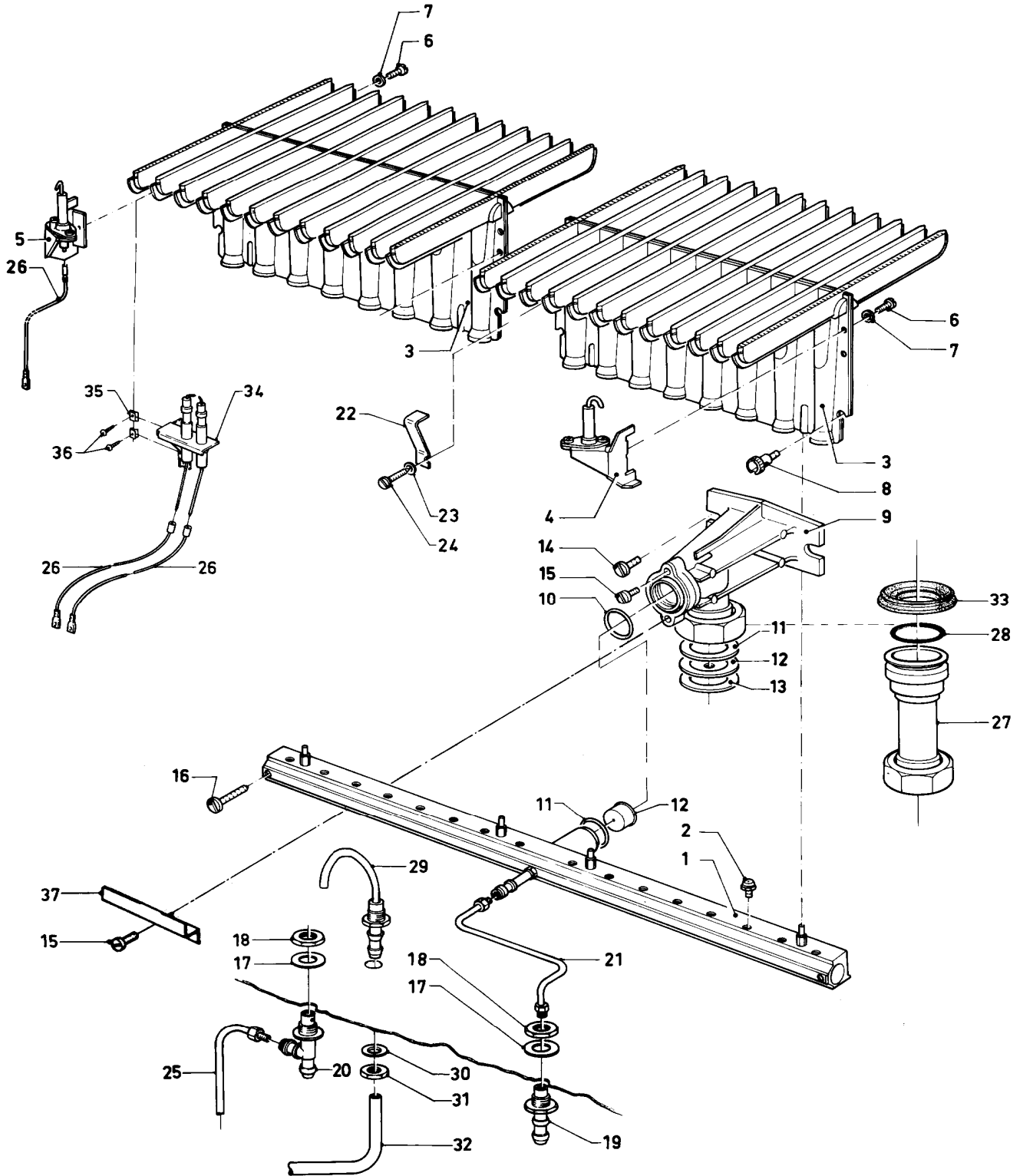
| Pos. | Art.-No Teile-Nr. | Part Bezeichnung | Type, note Typ, Bemerkung |
|------|----------------------|--|---|
| | | 02-04-016 | |
| 01 | 183968 | Distributor tube Verteilerrohr | VCW 180 XE, with pos. 37 VCW 180 XE, mit Pos. 37 |
| 01 | 183969 | Distributor tube Verteilerrohr | VCW 240,280 XE, with pos. 37. H,B VCW 240,280 XE, mit Pos. 37. H,B |
| 02 | 247150 | Burner nozzle Brennerdüse | VCW 180,240,280 XE, H VCW 180,240,280 XE, H |
| 02 | 247080 | Burner nozzle Brennerdüse 80 | VCW 180,240,280 XE, B VCW 180,240,280 XE, B |
| 03 | 040467 | Burner chamber group Kammergruppe | VCW 180 XE VCW 180 XE |
| 03 | 040468 | Burner chamber group Kammergruppe | VCW 240,280 XE VCW 240,280 XE |
| 04 | 090649 | Monitoring electrode Überwachungselektrode | with Pos. 06 and 07 mit Pos. 06 und 07 |
| 04 | 250260 | Plug connection Steckhülse | for ignition wire (not shown) für Ionisationskabel (nicht dargestellt) |
| 05 | - | - | no longer available, see Pos. 34-36 nicht mehr lieferbar, siehe Pos. 34-36 |
| 06 | 139203 | Cheese head screw M4x8, thread grooving Zyl.-Schraube M4x8, gewindefurchend | |
| 07 | 090034 | Safety disc Sicherungsscheibe | |
| 08 | 133936 | Screw Formschraube | |
| 09 | 084957 | Connection piece Verbindungsstück | with Pos. 10 mit Pos. 10 |
| 10 | 982498 | O-ring O-Ring | |
| 11 | 980285 | Washer Rechteckdichtring | VCW 180,240,280 XE, throttle jet in connection piece pos. 09. B VCW 180,240,280 XE, Vordüse im Verbindungsstück Pos. 09. B |
| 11 | 982481 | Packing ring Dichtung | VCW 180,240,280 XE, throttle jet in distribution tube Pos. 01. B VCW 180,240,280 XE, Vordüse im Verteilerrohr Pos. 01. B |
| 12 | - | - | VCW 180,240,280 XE, throttle jet in connection piece Pos. 09. no longer available. replacement: throttle jet in distribution tube and pos. 11 packingring. B-gas |
| | | - | VCW 180,240,280 XE, Vordüse im Verbindungsstück Pos. 09. nicht mehr lieferbar. Ersatz: Vordüse im Verteilerrohr Pos. 01 und Pos. 11 Dichtring. B-Gas |
| 12 | 049604 | Throttle jet 1 x 3,40 Vordüse 1 x 3,40 | VCW 180 XE, D=3.40 mm, throttle jet in distribution tube Pos. 01. B VCW 180 XE, D=3,40 mm, Vordüse im Verteilerrohr Pos. 01. B |
| 12 | 049603 | Throttle jet 1 x 4,00 Vordüse 1 x 4,00 | VCW 240 XE, D=4.00 mm. B VCW 240 XE, D=4,00 mm. B |
| 12 | 049612 | Throttle jet 2 x 3.50 Vordüse 2 x 3,50 | VCW 280 XE, D=2x3.50 mm. B VCW 280 XE, D=2x3,50 mm. B |
| 13 | 981162 | Washer (PK10) Rechteckdichtring (10 St.) | |
| 14 | 235727 | Screw Blechschrabe | |
| 15 | 105740 | Cylinder screw Zylinderschraube | |

04 Burner - Brenner

VCW 180 XE

VCW 240 XE

VCW 280 XE



02 - 04 - 016

04 Burner - Brenner

VCW 180 XE

VCW 240 XE

VCW 280 XE

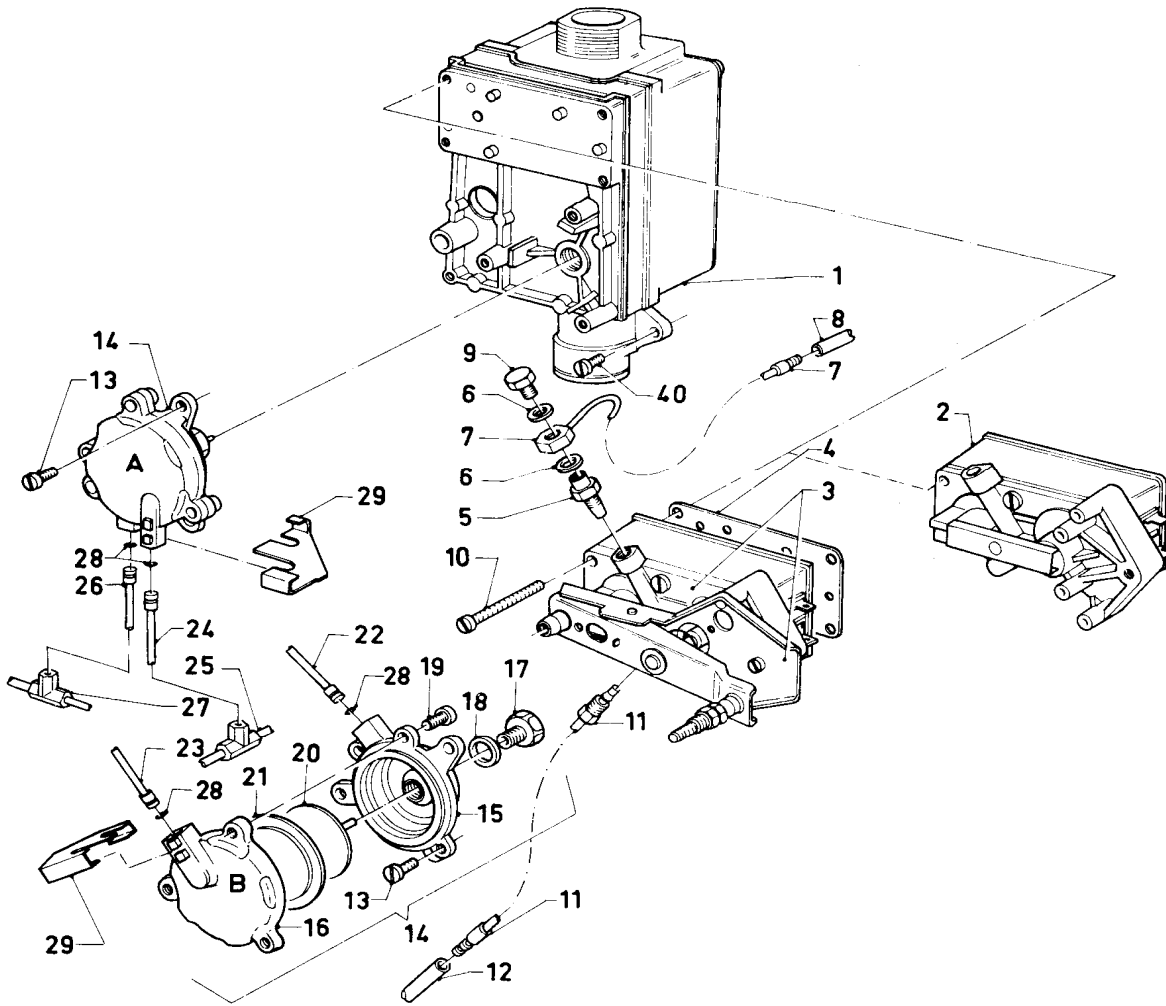
| Pos. | Art.-No Teile-Nr. | Part Bezeichnung | Type, note Typ, Bemerkung |
|------|----------------------|--|------------------------------------|
| | | 02-04-016 | |
| 16 | 235728 | Screw Blechschraube | |
| 17 | - | - | not necessary Position entfällt |
| 18 | - | - | not necessary Position entfällt |
| 19 | - | - | not necessary Position entfällt |
| 20 | - | - | not necessary Position entfällt |
| 21 | - | - | not necessary Position entfällt |
| 22 | - | - | not necessary Position entfällt |
| 23 | - | - | not necessary Position entfällt |
| 24 | - | - | not necessary Position entfällt |
| 25 | - | - | not necessary Position entfällt |
| 26 | 091513 | Ignition cable Zündkabel | |
| 27 | - | - | not necessary Position entfällt |
| 28 | - | - | not necessary Position entfällt |
| 29 | - | - | not necessary Position entfällt |
| 30 | - | - | not necessary Position entfällt |
| 31 | - | - | not necessary Position entfällt |
| 32 | - | - | not necessary Position entfällt |
| 33 | - | - | not necessary Position entfällt |
| 34 | 090673 | Ignition electrode double Doppelzündelektrode | |
| 35 | - | - | see Pos. 34 siehe Pos. 34 |
| 36 | - | - | see Pos. 34 siehe Pos. 34 |
| 37 | 085859 | Support Halter | |

05 Gas section - Gasregelteile

VCW 180 XE

VCW 240 XE

VCW 280 XE



02-05-014

05 Gas section - Gasregelteile

VCW 180 XE

VCW 240 XE

VCW 280 XE

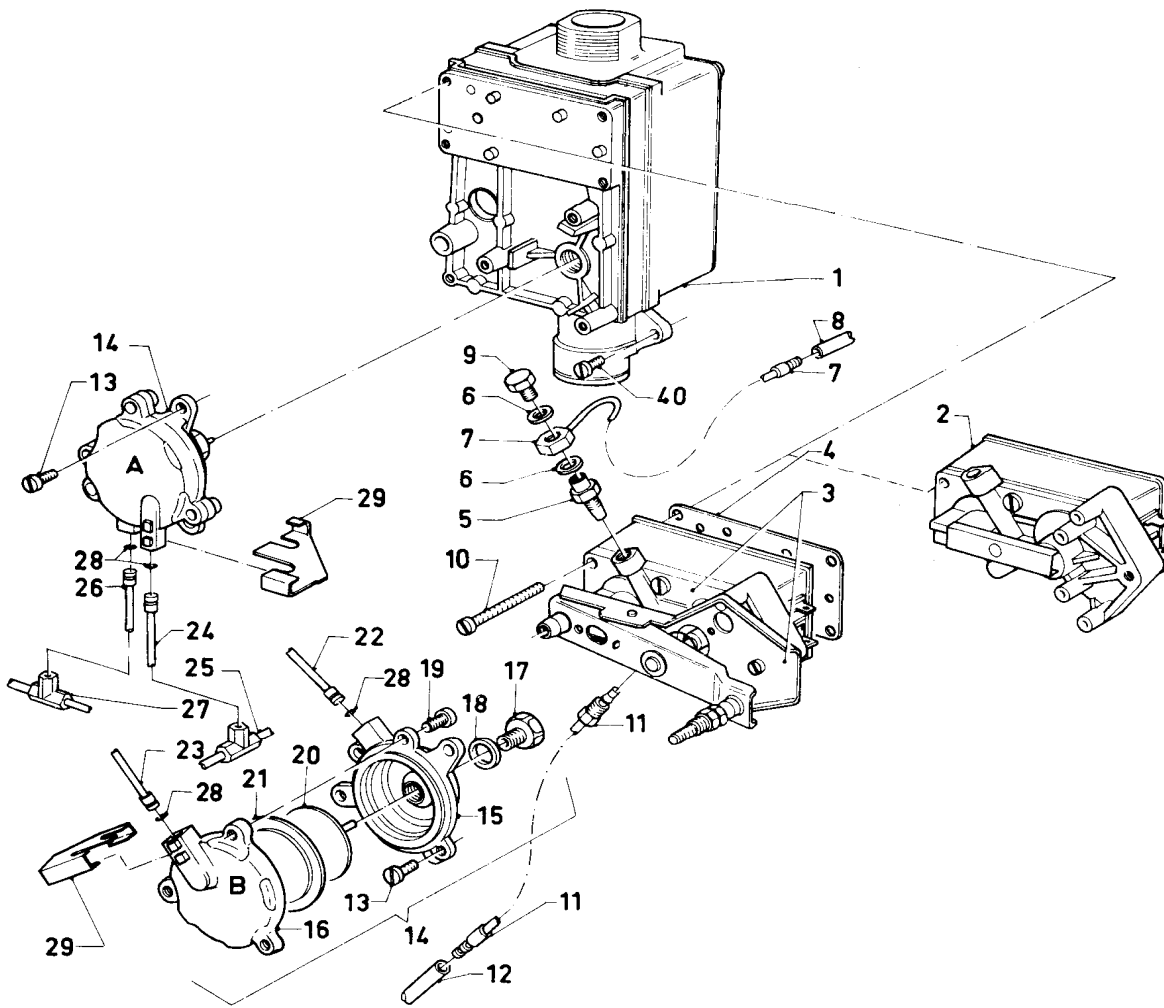
| Pos. | Art.-No Teile-Nr. | Part Bezeichnung | Type, note Typ, Bemerkung |
|------|----------------------|----------------------------|--|
| | | 02-05-014 | |
| 01 | 053255 | Gas section | VCW 180,240,280 XE, H, with Pos. 02, 04, 06, 10, 13-21 |
| | | Gasarmatur | VCW 180,240,280 XE, H, mit Pos. 02, 04, 06, 10, 13-21 |
| 01 | 053079 | Gas section | VCW 180,240,280 XE, B, with Pos. 02, 04, 06, 10, 13-21 |
| | | Gasarmatur | VCW 180,240,280 XE, B, mit Pos. 02, 04, 06, 10, 13-21 |
| 01 | 128520 | Gas filter | not shown |
| | | Gassieb | nicht dargestellt |
| 02 | 050224 | Gas operator | with Pos. 04, 06 |
| | | Servodruckregler | mit Pos. 04, 06 |
| 02 | 050167 | Gas operator | with Pos. 04, 06 |
| | | Servodruckregler | mit Pos. 04, 06 |
| 03 | - | - | not necessary |
| | | - | Position entfällt |
| 04 | 980831 | Packing ring | |
| | | Dichtung | |
| 05 | 219233 | Restrictor jet | VCW 180,240 XE, H |
| | | Steuervordüse | VCW 180,240 XE, H |
| 05 | 219235 | Restrictor jet | VCW 280 XE, H |
| | | Steuervordüse | VCW 280 XE, H |
| 05 | 219232 | Reducing nipple | VCW 180,240,280 XE, B |
| | | Reduziernippel | VCW 180,240,280 XE, B |
| 06 | 980224 | Packing ring | |
| | | Dichtung | |
| 07 | 084128 | Hose connection | |
| | | Schlauchanschluss | |
| 08 | 080357 | Hose | |
| | | Schlauch | |
| 09 | 133702 | Screw | |
| | | Formschraube | |
| 10 | 118943 | Flat head screw | |
| | | Flachkopfschraube | |
| 11 | 084127 | Hose connection | |
| | | Schlauchanschluss | |
| 12 | 080358 | Hose | |
| | | Schlauch | |
| 13 | 118948 | Lens head screw | |
| | | Linsenschraube | |
| 14 | 151017 | Flow switch | with Pos. 12, 15-21, 29 |
| | | Strömungsschalter (Noryl) | mit Pos. 12, 15-21, 29 |
| 15 | - | - | not available as spare part |
| | | - | nicht einzeln lieferbar |
| 16 | - | - | not available as spare part |
| | | - | nicht einzeln lieferbar |
| 17 | 012156 | Stuffing box | |
| | | Stopfbuchse | |
| 18 | 981147 | Washer (PK10) | |
| | | Rechteckdichtring (10 St.) | |
| 19 | 118947 | Lens head screw | |
| | | Linsenschraube | |
| 20 | 010456 | Diaphragm disc | |
| | | Membranteller | |

05 Gas section - Gasregelteile

VCW 180 XE

VCW 240 XE

VCW 280 XE



02-05-014

05 Gas section - Gasregelteile

VCW 180 XE

VCW 240 XE

VCW 280 XE

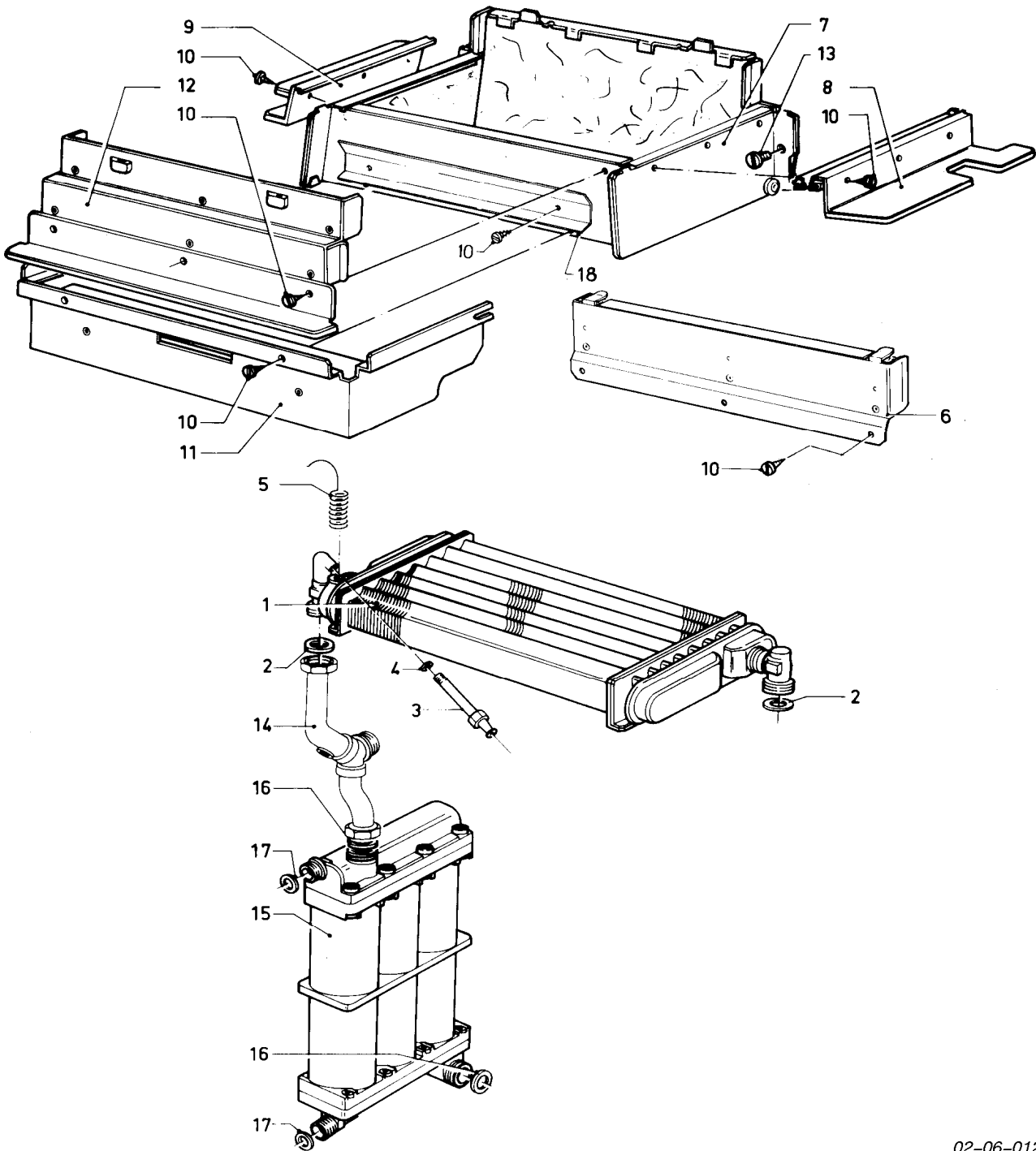
| Pos. | Art.-No Teile-Nr. | Part Bezeichnung | Type, note Typ, Bemerkung |
|------|----------------------|---------------------|---|
| | | 02-05-014 | |
| 21 | 020220 | Diaphragm | |
| | | Membrane | |
| 22 | - | - | connection piping see main component 08 connection parts (connection piping) |
| | | - | Steuerleitungen siehe Baugruppe 08 Hydraulikteile (Steuerleitungen) |
| 23 | - | - | connection piping see main component 08 connection parts (connection piping) |
| | | - | Steuerleitungen siehe Baugruppe 08 Hydraulikteile (Steuerleitungen) |
| 24 | - | - | connection piping see main component 08 connection parts (connection piping) |
| | | - | Steuerleitungen siehe Baugruppe 08 Hydraulikteile (Steuerleitungen) |
| 25 | - | - | connection piping see main component 08 connection parts (connection piping) |
| | | - | Steuerleitungen siehe Baugruppe 08 Hydraulikteile (Steuerleitungen) |
| 26 | - | - | connection piping see main component 08 connection parts (connection piping) |
| | | - | Steuerleitungen siehe Baugruppe 08 Hydraulikteile (Steuerleitungen) |
| 27 | - | - | connection piping see main component 08 connection parts (connection piping) |
| | | - | Steuerleitungen siehe Baugruppe 08 Hydraulikteile (Steuerleitungen) |
| 28 | 981155 | O-ring (PK10) | |
| | | O-Ring (10 St.) | |
| 29 | 154133 | Bow | |
| | | Bügel | |
| 40 | 105740 | Cylinder screw | |
| | | Zylinderschraube | |

06 Heat exchanger - Wärmetauscher

VCW 180 XE

VCW 240 XE

VCW 280 XE



02-06-012

06 Heat exchanger - Wärmetauscher

VCW 180 XE

VCW 240 XE

VCW 280 XE

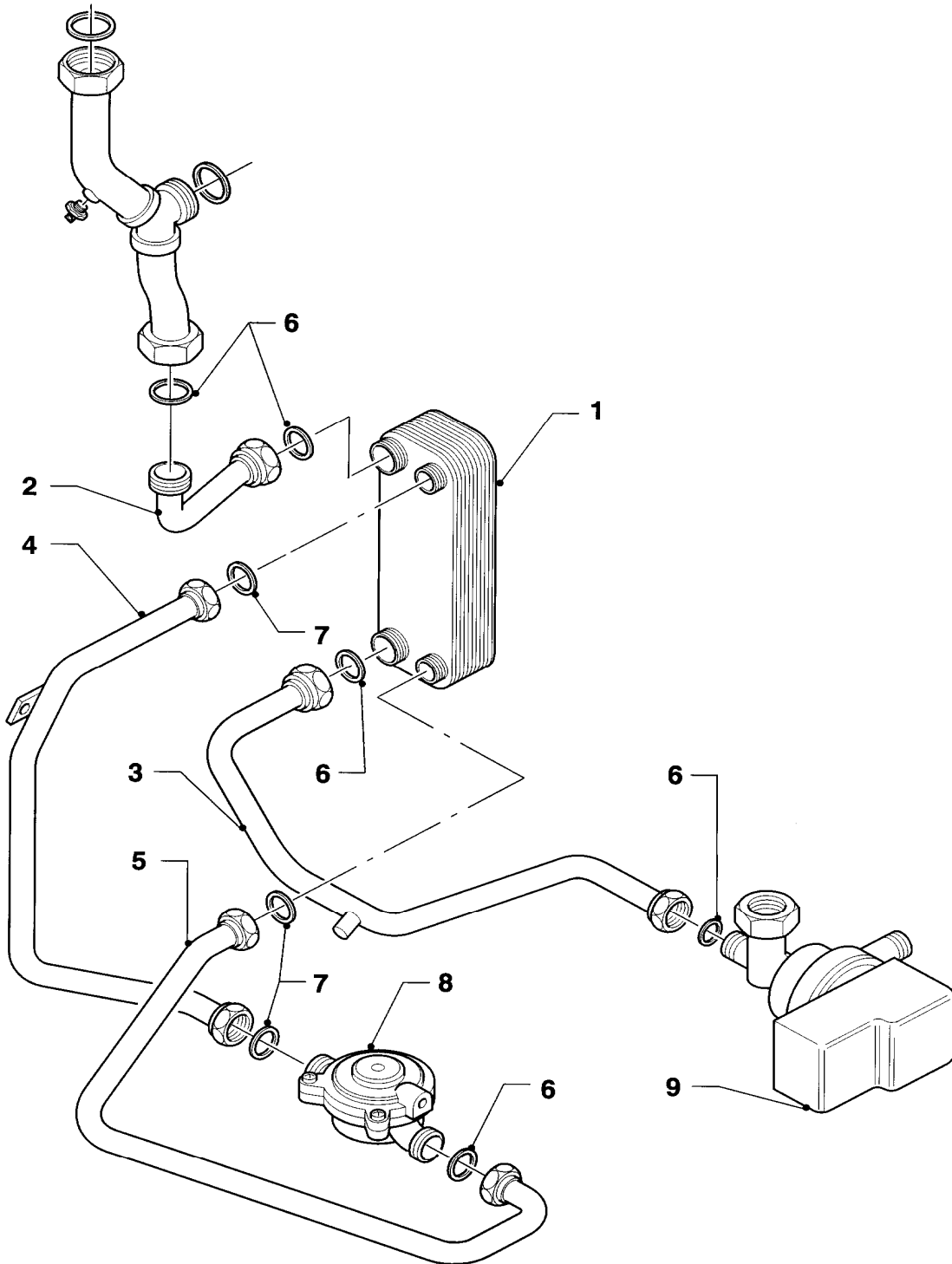
| Pos. | Art.-No Teile-Nr. | Part Bezeichnung | Type, note Typ, Bemerkung |
|------|----------------------|---|---|
| | | 02-06-012 | |
| 01 | 061835 | Heat exchanger Wärmetauscher HW | VCW 180 XE, H,B, with pos. 02-04 VCW 180 XE, H,B, mit Pos. 02-04 |
| 01 | 061836 | Heat exchanger Wärmetauscher HW | VCW 240 XE, H,B, with pos. 02-04 VCW 240 XE, H,B, mit Pos. 02-04 |
| 01 | 061872 | Heat exchanger Wärmetauscher HW | VCW 280 XE, H,B, with pos. 02-04 VCW 280 XE, H,B, mit Pos. 02-04 |
| 02 | 981140 | Washer (PK10) Rechteckdichtring 3/4 (10 St.) | |
| 03 | 140015 | De-aeration screw Entlüftungsschraube | with pos. 04 mit Pos. 04 |
| 04 | 981166 | O-ring (PK10) O-Ring (10 St.) | |
| 05 | 101384 | Temperature limiter Temperaturbegrenzer | VCW 180,240 XE, H,B VCW 180,240 XE, H,B |
| 05 | 101392 | Temperature limiter Temperaturbegrenzer | VCW 280 XE, H,B VCW 280 XE, H,B |
| 06 | - | - | not necessary Position entfällt |
| 07 | 118463 | Combustion chamber Heizschacht | VCW 180 XE, H,B, with pos. 08-10 VCW 180 XE, H,B, mit Pos. 08-10 |
| 07 | 118465 | Combustion chamber Heizschacht | VCW 240 XE, H,B, with pos. 08-10 VCW 240 XE, H,B, mit Pos. 08-10 |
| 07 | 118467 | Combustion chamber Heizschacht | VCW 280 XE, H,B, with pos. 08-10 VCW 280 XE, H,B, mit Pos. 08-10 |
| 08 | - | - | see pos. 07 siehe Pos. 07 |
| 09 | - | - | see pos. 07 siehe Pos. 07 |
| 10 | 088624 | Screw (kit) Blechschaube, Set | |
| 11 | 079407 | Air duct Luftführung | VCW 180 XE, H,B VCW 180 XE, H,B |
| 11 | 079405 | Air duct Luftführung | VCW 240,280 XE, H, B VCW 240,280 XE, H, B |
| 12 | 084937 | Connection piece Verbindungsstück | VCW 180 XE, H,B VCW 180 XE, H,B |
| 12 | 084936 | Connection piece Verbindungsstück | VCW 240 XE, H,B VCW 240 XE, H,B |
| 12 | 084953 | Connection piece Verbindungsstück | VCW 280 XE, H,B, front and backside VCW 280 XE, H,B, vorne und hinten |
| 13 | 235727 | Screw Blechschaube | |
| 14 | - | - | connection tube see main component 08 connection parts Anschlussrohre siehe Baugruppe 08 Hydraulikteile |
| 15 | - | - | heat exchanger see main component 06a heat exchanger (plate heat exchanger) Wärmetauscher siehe Baugruppe 06a Wärmetauscher (Plattenwärmetauscher) |
| 16 | 981157 | Packing ring (PK10) Dichtung (10 St.) | |
| 17 | 981156 | Packing ring (PK10) Dichtung (10 St.) | |
| 18 | 153396 | Guide plate, front Leitblech, vorne | VCW 280 XE, H,B VCW 280 XE, H,B |

06a Heat exchanger - Wärmetauscher (Plattenwärmetauscher)

VCW 180 XE

VCW 240 XE

VCW 280 XE



02 - 06 - 009

06a Heat exchanger - Wärmetauscher (Plattenwärmetauscher)

VCW 180 XE

VCW 240 XE

VCW 280 XE

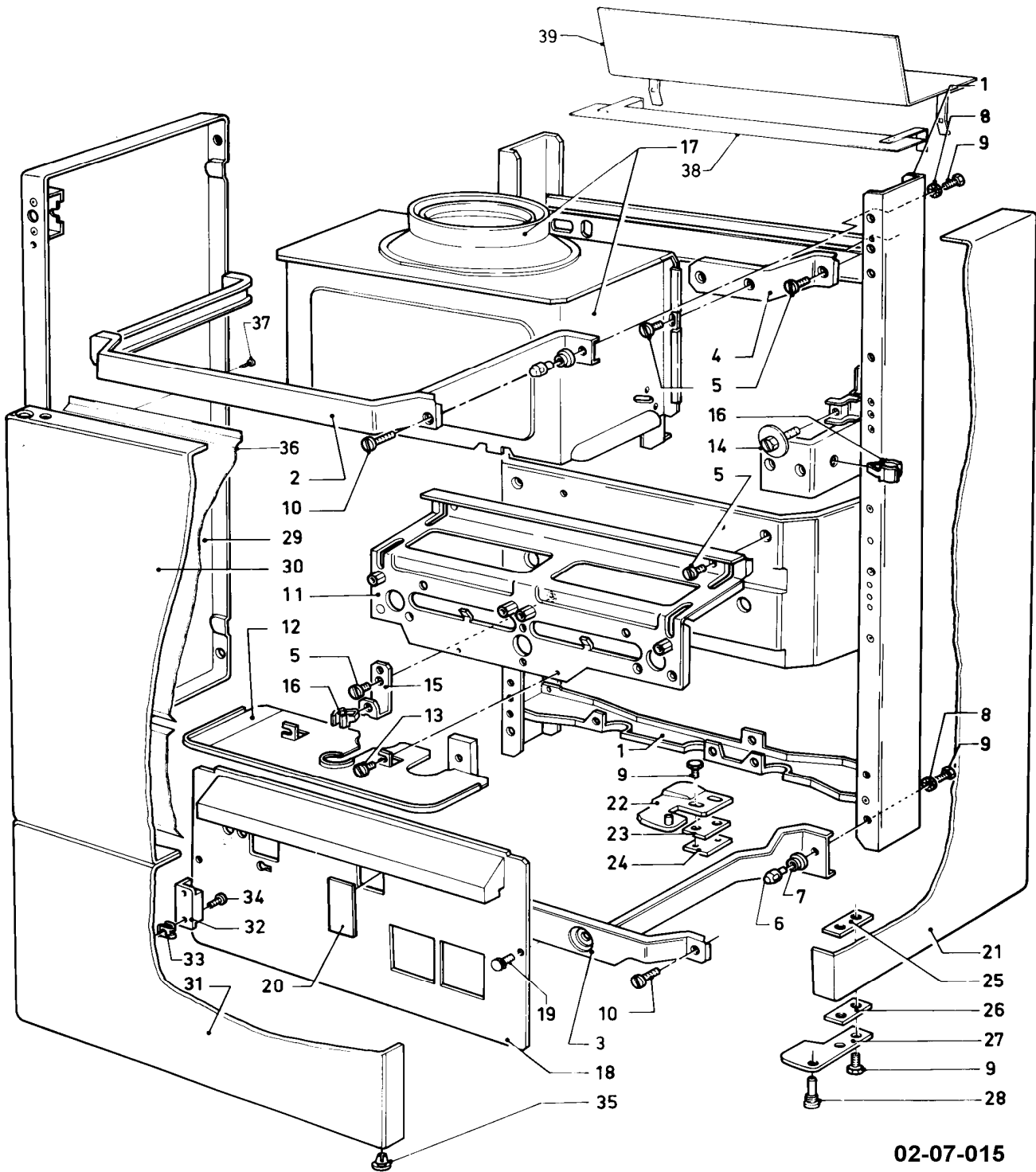
| Pos. | Art.-No Teile-Nr. | Part Bezeichnung | Type, note Typ, Bemerkung |
|------|----------------------|---|---|
| | | 02-06-009 | |
| 01 | 064946 | Heat exchanger dhw Wärmetauscher BW | with pos. 06 and 07 mit Pos. 06 und 07 |
| 01 | 065034 | Heat exchanger dhw kit Wärmetauscher BW (U-Satz) | with pos. 02-07, replacement for noryl-heat exchanger 061834 mit Pos. 02-07, Ersatz für Noryl-Wärmetauscher 061834 |
| 02 | 089298 | Connection tube Anschlussrohr | |
| 03 | 089094 | Connection tube Anschlussrohr | with 140015 mit 140015 |
| 03 | 140015 | De-aeration screw Entlüftungsschraube | for 089094 (not shown) für 089094 (nicht dargestellt) |
| 04 | 089299 | Warm water connection tube Warmwasseranschlussrohr | |
| 05 | 089003 | Cold water tube Kaltwasserrohr | |
| 06 | 981140 | Washer (PK10) Rechteckdichtring 3/4 (10 St.) | |
| 07 | 981142 | Washer (PK10) Rechteckdichtring (10 St.) | |
| 08 | - | - | water valve see: main component 01 water valve Wasserschalter siehe: Baugruppe 01 Wasserschalter |
| 09 | - | - | diverter valve see: main component 01 diverter valve Vorrangumschaltventil siehe: Baugruppe 01 Vorrangumschaltventil |

07 Casing parts - Verkleidungsteile

VCW 180 XE

VCW 240 XE

VCW 280 XE



02-07-015

07 Casing parts - Verkleidungsteile

VCW 180 XE

VCW 240 XE

VCW 280 XE

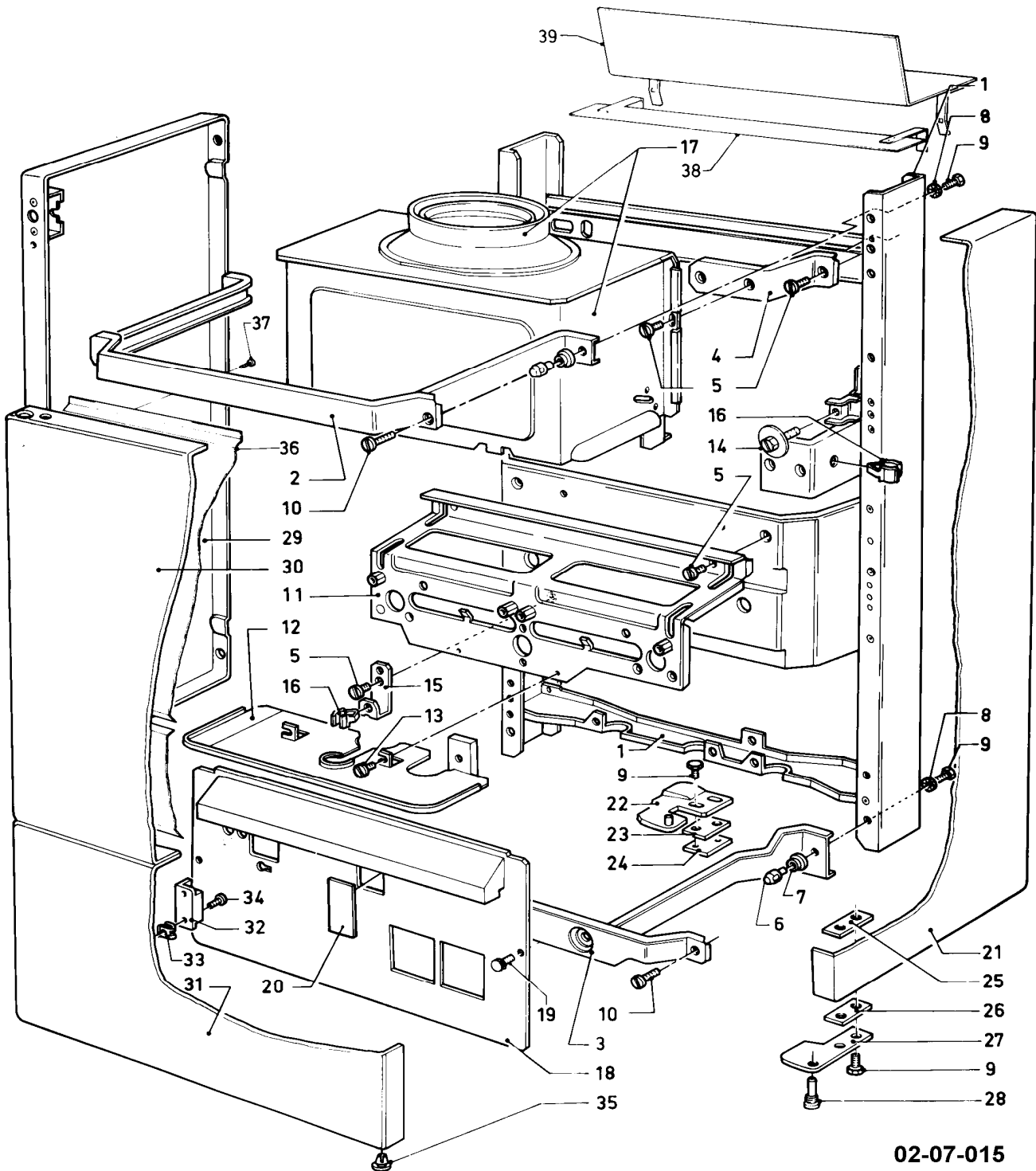
| Pos. | Art.-No Teile-Nr. | Part Bezeichnung | Type, note Typ, Bemerkung |
|------|----------------------|---|------------------------------|
| | | 02-07-015 | |
| 00 | 086583 | Suspension | not shown |
| | | Geräte-Aufhängung | nicht dargestellt |
| 01 | - | - | not available as spare part |
| | | - | nicht einzeln lieferbar |
| 02 | 154220 | Bow | |
| | | Bügel | |
| 03 | 154227 | Bow | |
| | | Bügel | |
| 04 | 086322 | Support | |
| | | Halter | |
| 05 | 235727 | Screw | |
| | | Blechschrabe | |
| 06 | 070357 | Nut | |
| | | Formmutter | |
| 07 | 980093 | Gasket | |
| | | Dichtung | |
| 08 | 060020 | Disc | |
| | | Fächerscheibe | |
| 09 | 070350 | Screw | |
| | | Schraube | |
| 10 | 235737 | Tapping screw (ST 6,3x16) | |
| | | Blechschrabe (ST 6,3x16) | |
| 11 | 149627 | Support | VCW 180 XE |
| | | Träger | VCW 180 XE |
| 11 | 149628 | Support | VCW 240,280 XE |
| | | Träger | VCW 240,280 XE |
| 12 | 213362 | Protection plate | |
| | | Strahlungsblech | |
| 13 | 139203 | Cheese head screw M4x8, thread grooving | |
| | | Zyl.-Schraube M4x8, gewindefurchend | |
| 14 | 116477 | Hexagonal screw | |
| | | Sechskantschraube | |
| 15 | 221723 | Support | |
| | | Stütze | |
| 16 | 126153 | Spring clamp | |
| | | Klemmfeder | |
| 17 | 074920 | Draft diverter | VCW 180 XE |
| | | Strömungssicherung | VCW 180 XE |
| 17 | 074921 | Draft diverter | VCW 240 XE |
| | | Strömungssicherung | VCW 240 XE |
| 17 | 074940 | Draft diverter | VCW 280 XE |
| | | Strömungssicherung | VCW 280 XE |
| 18 | 075461 | Covering plate | |
| | | Blende | |
| 19 | 133799 | Screw | |
| | | Formschraube | |
| 19 | 235715 | Tapping screw (ST 4,8x 9,5) ISO 7049 | |
| | | Blechschrabe (ST 4,8x 9,5) ISO 7049 | |
| 20 | 208672 | Covering plate | |
| | | Blende | |

07 Casing parts - Verkleidungsteile

VCW 180 XE

VCW 240 XE

VCW 280 XE



02-07-015

07 Casing parts - Verkleidungsteile

VCW 180 XE

VCW 240 XE

VCW 280 XE

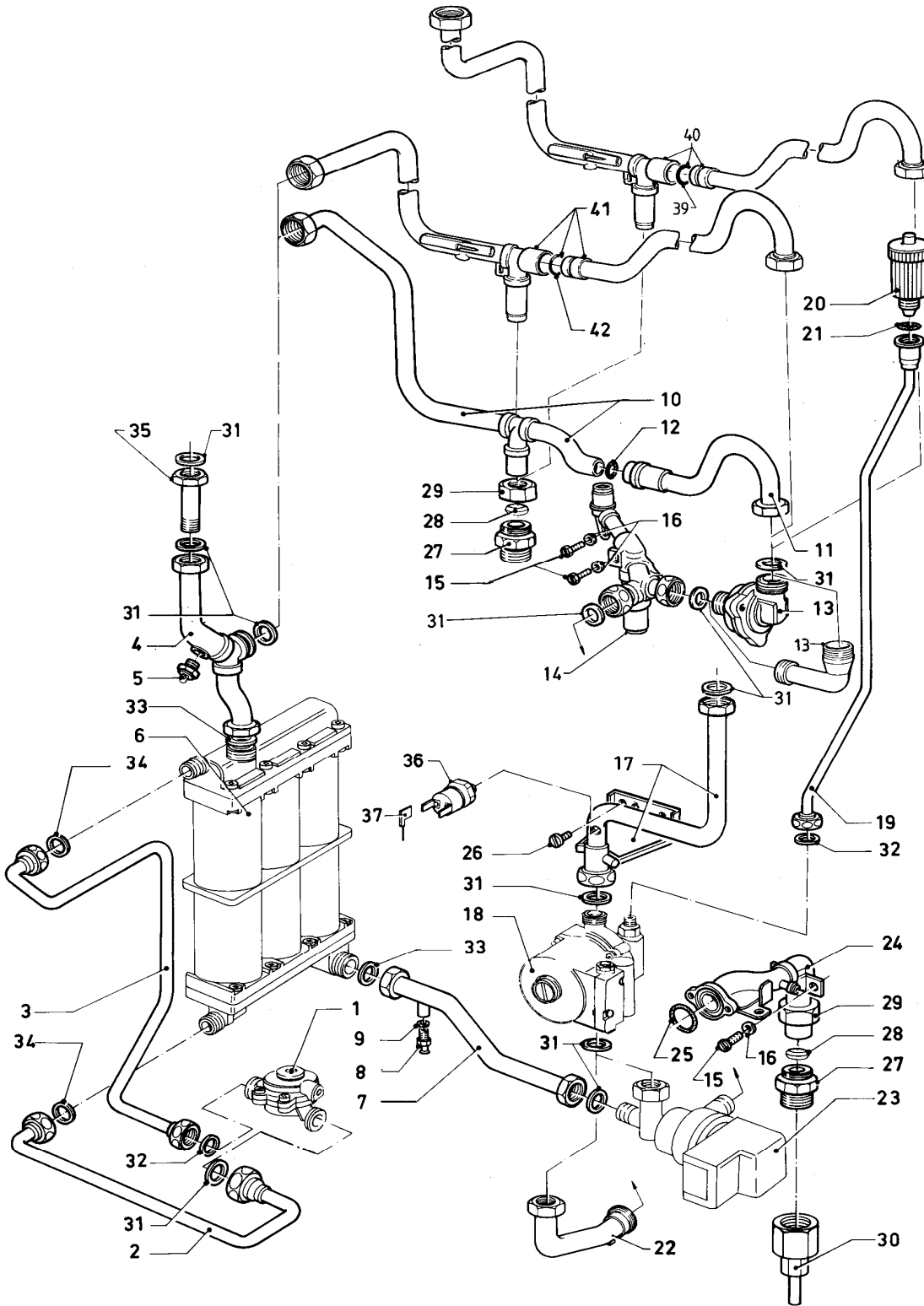
| Pos. | Art.-No Teile-Nr. | Part Bezeichnung | Type, note Typ, Bemerkung |
|------|----------------------|---|---|
| | | 02-07-015 | |
| 21 | 079920 | Side panel, right Seitenwand, rechts | with pos. 09, 22-27 mit Pos. 09, 22-27 |
| 22 | 088620 | Fastening set Befestigungssatz | with pos. 28 mit Pos. 28 |
| 23 | - | - | see pos. 22 siehe Pos. 22 |
| 24 | - | - | see pos. 22 siehe Pos. 22 |
| 25 | - | - | see pos. 22 siehe Pos. 22 |
| 26 | - | - | see pos. 22 siehe Pos. 22 |
| 27 | - | - | see pos. 22 siehe Pos. 22 |
| 28 | 070351 | Screw Schraube | |
| 29 | 079921 | Side panel, left Seitenwand, links | |
| 30 | 294012 | Top door panel Türe, oben | VCW 180,240 XE, with pos. 32-35 VCW 180,240 XE, mit Pos. 32-35 |
| 30 | 294030 | Top door panel Türe, oben | VCW 280 XE, with pos. 32-37 VCW 280 XE, mit Pos. 32-37 |
| 31 | 294013 | Bottom door panel Türe, unten | with pos. 32-35 mit Pos. 32-35 |
| 32 | 170356 | Magnet Türmagnet | cliped eingeklipst |
| 33 | 158207 | Snap nut Schnappmutter | |
| 34 | 235748 | tapping screw Blechschrabe | |
| 35 | 124870 | Bush Buchse | |
| 36 | 213377 | Protection plate Strahlungsblech | VCW 280 XE VCW 280 XE |
| 37 | 235748 | tapping screw Blechschrabe | VCW 280 XE VCW 280 XE |
| 38 | 153375 | Guide plate Leitblech | VCW 280 XE VCW 280 XE |
| 38 | 213381 | Protection plate Strahlungsblech | VCW 180,240,280 XE, not shown, only in connection with new frame and new holder (Pos. 11) necessary. VCW 180,240,280 XE, nicht dargestellt, nur in Verbindung mit neuem Rahmen und neuem Träger (Pos. 11) erforderlich. |
| 39 | - | - | not necessary Position entfällt |

08 Connection parts - Hydraulikteile

VCW 180 XE

VCW 240 XE

VCW 280 XE



02 - 08 - 018

08 Connection parts - Hydraulikteile

VCW 180 XE

VCW 240 XE

VCW 280 XE

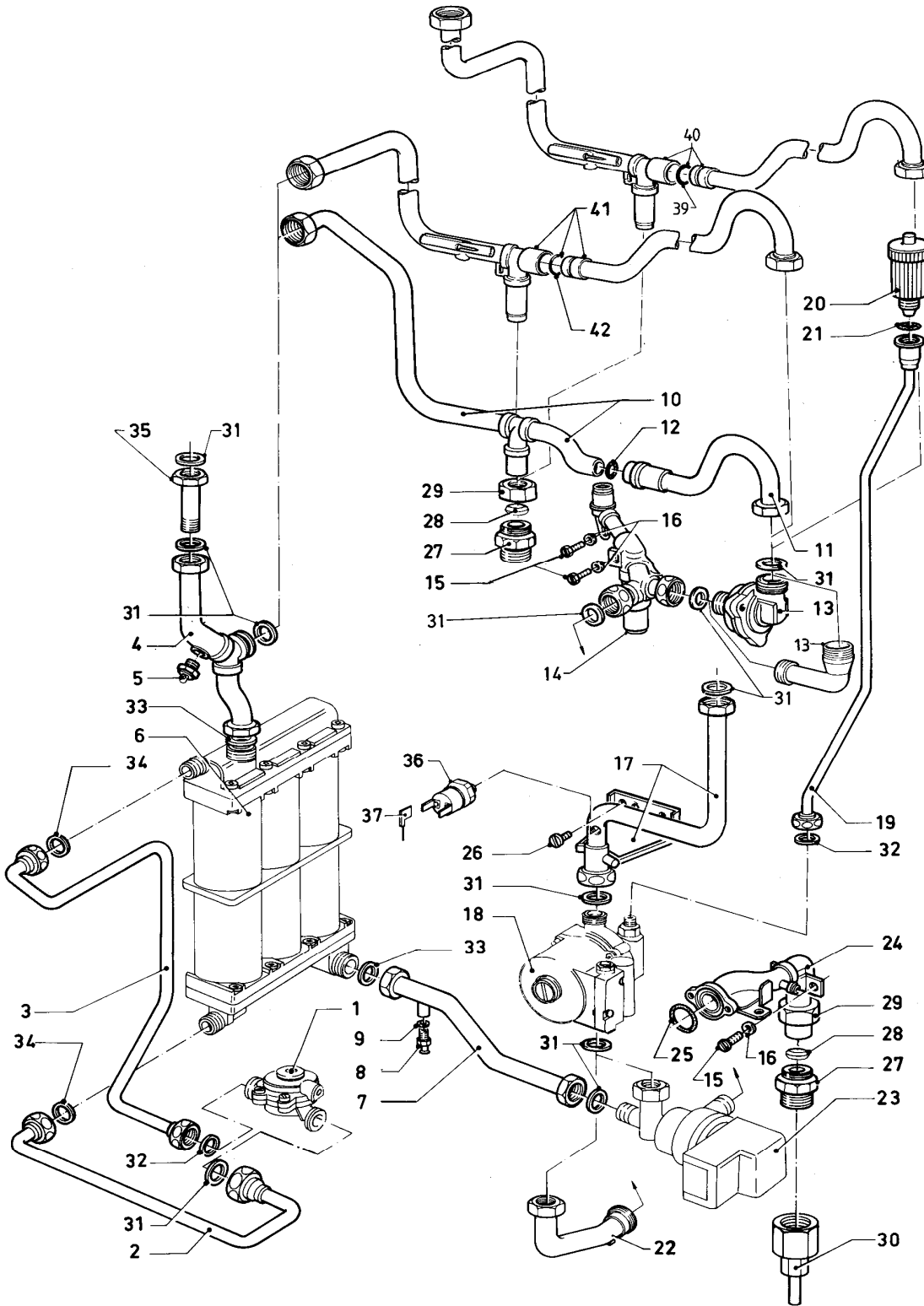
| Pos. | Art.-No Teile-Nr. | Part Bezeichnung | Type, note Typ, Bemerkung |
|------|----------------------|----------------------------|--|
| | | 02-08-018 | |
| 01 | - | - | water valve ,cpl. see main component 01 water valve |
| | | - | Wasserschalter,kpl. siehe Baugruppe 01 Wasserschalter |
| 02 | 083746 | Cold water tube | |
| | | Kaltwasserrohr | |
| 03 | 081415 | Warm water connection tube | |
| | | Warmwasseranschlussrohr | |
| 04 | 081314 | Connection tube | inlet |
| | | Anschlussrohr | Vorlauf |
| 05 | 252805 | NTC-sensor | |
| | | Fühler (NTC) | |
| 06 | - | - | heat exchanger see main component 06 heat exchanger |
| | | - | Wärmetauscher (BW) siehe Baugruppe 06 Wärmetauscher |
| 07 | 081315 | Connection tube | |
| | | Anschlussrohr | |
| 08 | 140015 | De-aeration screw | with pos. 09 |
| | | Entlüftungsschraube | mit Pos. 09 |
| 09 | 981166 | O-ring (PK10) | |
| | | O-Ring (10 St.) | |
| 10 | - | - | replacement: see pos. 38 |
| | | - | Ersatz: siehe Pos. 38 |
| 11 | - | - | replacement: see pos. 38 |
| | | - | Ersatz: siehe Pos. 38 |
| 12 | 981176 | Packing ring (PK10) | |
| | | Dichtung (10 St.) | |
| 13 | 150216 | By-pass valve | VCW 180,240 XE, 2,5 m, H,B |
| | | Überströmventil | VCW 180,240 XE, 2,5 m. H,B |
| 13 | 150217 | By-pass valve | VCW 280 XE, 3,5 m, H,B |
| | | Überströmventil | VCW 280 XE, 3,5 m. H,B |
| 13 | 150218 | By-pass valve | 1.7 m, special edition |
| | | Überströmventil | 1,7 m, Sonderausführung |
| 14 | 081058 | Connection | reverse tube |
| | | Anschluss | Rücklauf |
| 15 | 070361 | Hexagonal screw | |
| | | Sechskantschraube | |
| 16 | 111458 | Disc | |
| | | Fächerscheibe | |
| 17 | 081316 | Connection tube | |
| | | Anschlussrohr | |
| 18 | 161106 | Pump | |
| | | Pumpe 5,0 m | |
| 19 | 081317 | Connection tube | |
| | | Anschlussrohr | |
| 20 | 061707 | Automatic de-aerator | with pos. 21 |
| | | Schnellentlüfter | mit Pos. 21 |
| 21 | 981163 | O-ring (PK10) | |
| | | O-Ring (10 St.) | |
| 22 | - | - | not necessary |
| | | - | Position entfällt |
| 23 | - | - | diverter valve see main component 01 diverter valve |
| | | - | Vorrangumschaltventil siehe Baugruppe 01 Vorrangumschaltventil |

08 Connection parts - Hydraulikteile

VCW 180 XE

VCW 240 XE

VCW 280 XE



02 - 08 - 018

08 Connection parts - Hydraulikteile

VCW 180 XE

VCW 240 XE

VCW 280 XE

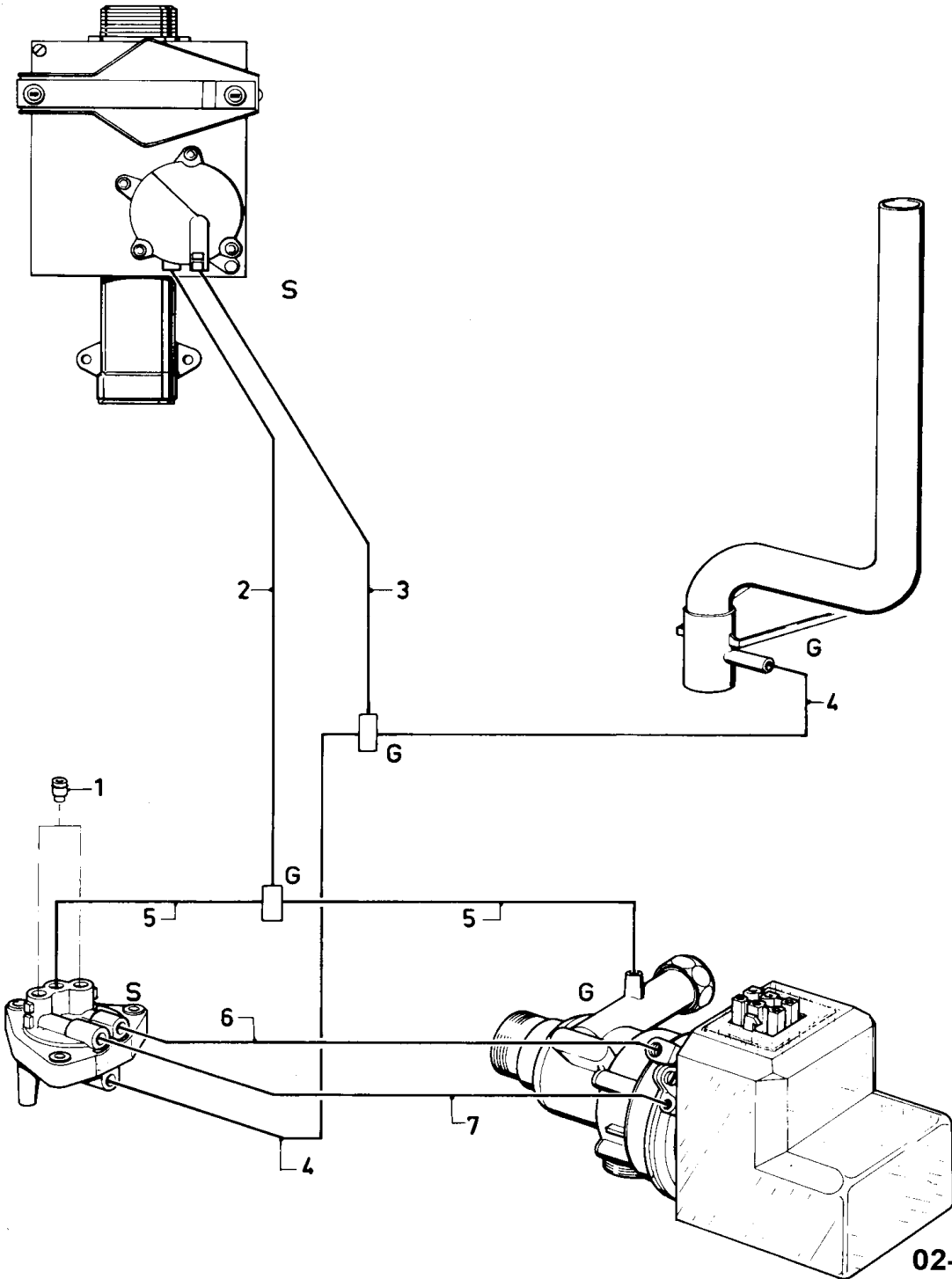
| Pos. | Art.-No Teile-Nr. | Part Bezeichnung | Type, note Typ, Bemerkung |
|------|----------------------|--------------------------------|--------------------------------|
| | | 02-08-018 | |
| 24 | 082558 | Gas connection | VCW 180 XE, R 3/4. H,B |
| | | Gasanschluss | VCW 180 XE, R 3/4. H,B |
| 24 | 082547 | Gas connection | VCW 240,280 XE, R 1. H,B |
| | | Gasanschluss | VCW 240,280 XE, R 1. H,B |
| 25 | 982499 | Gasket | |
| | | Dichtung | |
| 26 | 235727 | Screw | |
| | | Blechschraube | |
| 27 | 080074 | Compression fitting 3/4 inch | R 3/4, with pos. 28- 29 |
| | | Quetschverschraubung 3/4 | R 3/4, mit Pos. 28- 29 |
| 27 | 080075 | Compression fitting 1 inch | R 1, with pos. 28-29 |
| | | Quetschverschraubung R1 | R 1, mit Pos. 28-29 |
| 28 | 080184 | Ring | for R 3/4 american screwing |
| | | Schneidring | für R 3/4 Quetschverschraubung |
| 28 | 080187 | Ring | for R 1 american screwing |
| | | Schneidring | für R 1 Quetschverschraubung |
| 29 | 080177 | Nut | for R 3/4 american screwing |
| | | Mutter | für R 3/4 Quetschverschraubung |
| 29 | 080196 | Nut | for R 1 american screwing |
| | | Mutter | für R 1 Quetschverschraubung |
| 30 | 080053 | Connection piece | VCW 180 XE, B |
| | | Reduzierstück | VCW 180 XE, B |
| 30 | 080099 | Connection piece | VCW 240,280 XE, B |
| | | Reduzierstück | VCW 240,280 XE, B |
| 31 | 981140 | Washer (PK10) | |
| | | Rechteckdichtring 3/4 (10 St.) | |
| 32 | 981142 | Washer (PK10) | |
| | | Rechteckdichtring (10 St.) | |
| 33 | 981157 | Packing ring (PK10) | |
| | | Dichtung (10 St.) | |
| 34 | 981156 | Packing ring (PK10) | |
| | | Dichtung (10 St.) | |
| 35 | - | - | not necessary |
| | | - | Position entfällt |
| 36 | - | - | not necessary |
| | | - | Position entfällt |
| 37 | - | - | not necessary |
| | | - | Position entfällt |
| 38 | - | - | not necessary |
| | | - | Position entfällt |
| 39 | - | - | not necessary |
| | | - | Position entfällt |
| 40 | - | - | not necessary |
| | | - | Position entfällt |
| 41 | 089159 | Connection tube | inlet |
| | | Anschlussrohr | Vorlauf |
| 42 | 981163 | O-ring (PK10) | |
| | | O-Ring (10 St.) | |

08a Connection parts - Hydraulikteile (Steuerleitungen)

VCW 180 XE

VCW 240 XE

VCW 280 XE



02-08-097

08a Connection parts - Hydraulikteile (Steuerleitungen)

VCW 180 XE

VCW 240 XE

VCW 280 XE

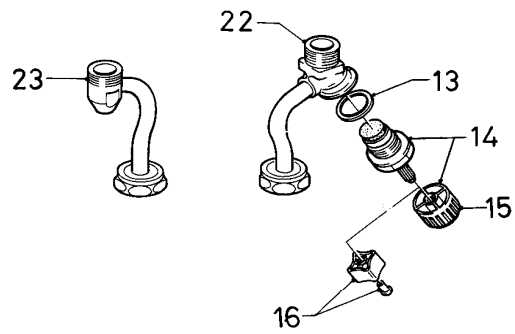
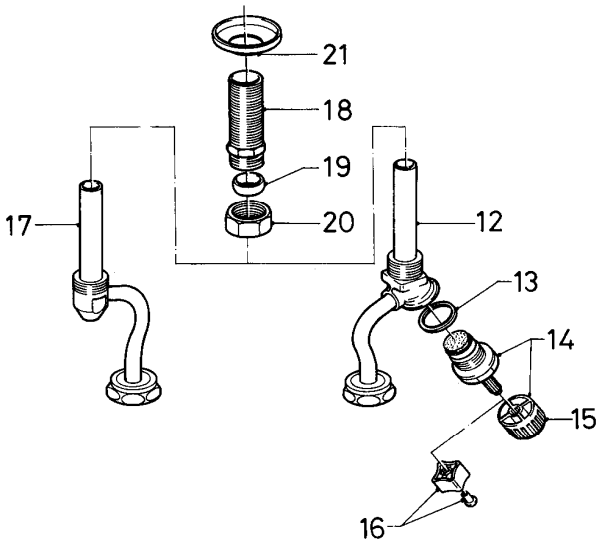
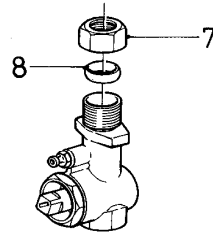
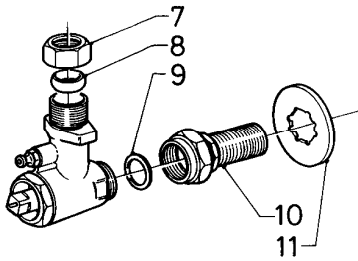
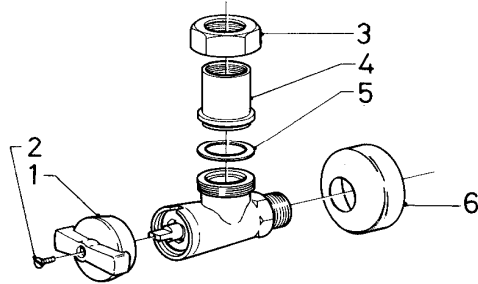
| Pos. | Art.-No Teile-Nr. | Part Bezeichnung | Type, note Typ, Bemerkung |
|------|----------------------|--|------------------------------|
| | | 02-08-097 | |
| 01 | 109914 | Plug Stopfen | |
| 02 | 088906 | Flow switch conduction Steuerleitung für Gasarmatur | |
| 03 | 088912 | Flow switch conduction Steuerleitung für Gasarmatur | |
| 04 | 084263 | Flow switch conduction Steuerleitung | |
| 05 | 084266 | Flow switch conduction Steuerleitung | |
| 06 | 088940 | Flow switch conduction Steuerleitung | |
| 07 | 088939 | Flow switch conduction Steuerleitung | |

08b Connection parts - Hydraulikteile (Anschlusssteile)

VCW 180 XE

VCW 240 XE

VCW 280 XE



02 - 08 - 026

08b Connection parts - Hydraulikteile (Anschlusssteile)

VCW 180 XE

VCW 240 XE

VCW 280 XE

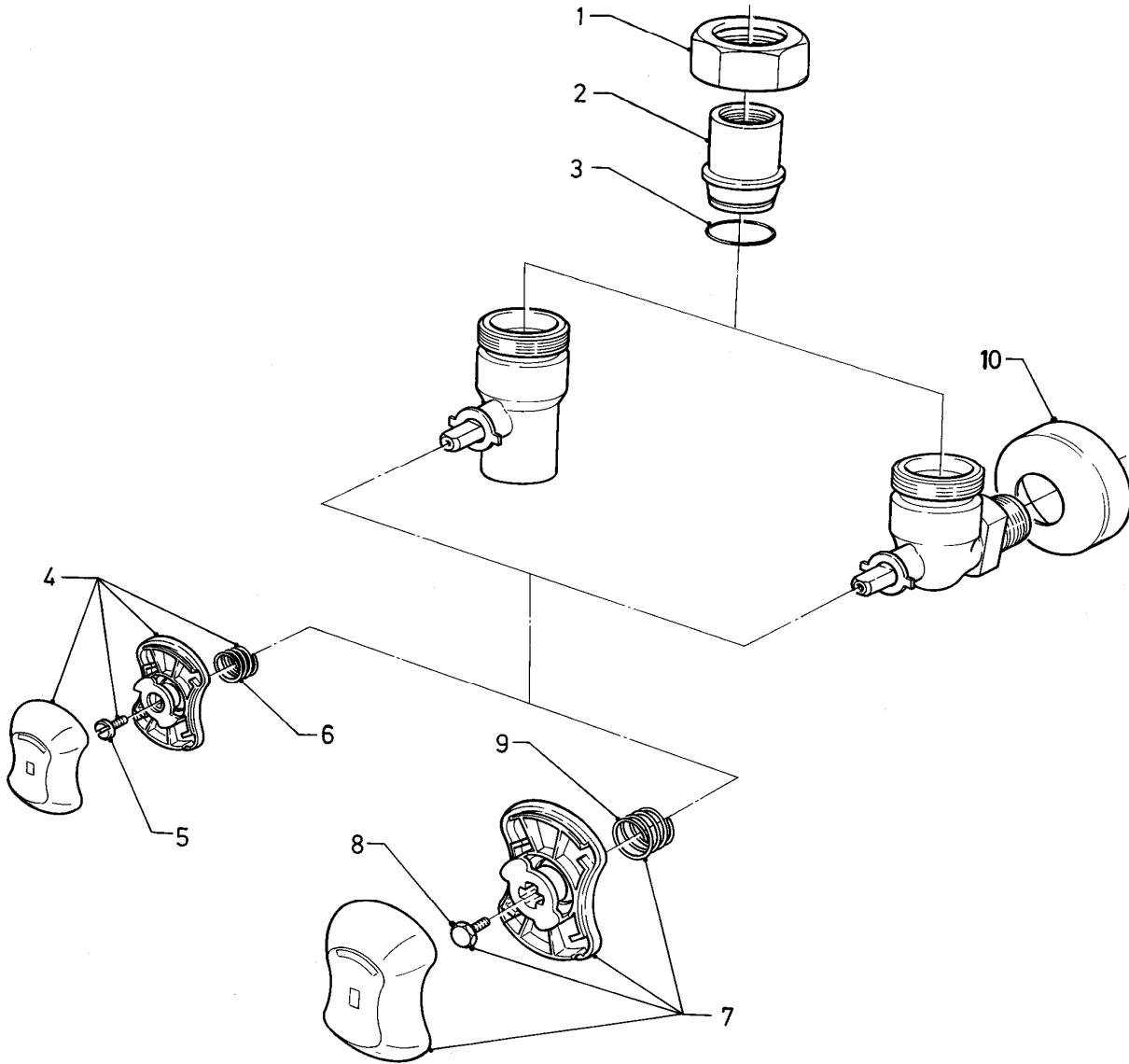
| Pos. | Art.-No Teile-Nr. | Part Bezeichnung | Type, note Typ, Bemerkung |
|------|----------------------|-----------------------------------|---|
| | | 02-08-026 | |
| 01 | - | - | for R-3/4 gas shut-off valve, no longer available |
| | | - | für R-3/4 Gasanschlusshahn, nicht mehr lieferbar |
| 01 | 125103 | Handle | for R-1 gas shut-off valve |
| | | Griff | für R-1 Gasanschlusshahn |
| 02 | 492123 | Countersunk screw (M 4x8) DIN 966 | |
| | | Senkschraube (M 4x8) DIN 966 | |
| 03 | - | - | not available as spare part |
| | | - | nicht einzeln lieferbar |
| 04 | - | - | not available as spare part |
| | | - | nicht einzeln lieferbar |
| 05 | 980270 | Washer | for R-3/4 gas shut-off valve |
| | | Rechteckdichtring | für R-3/4 Gasanschlusshahn |
| 05 | 980271 | Washer | for R-1 gas shut-off valve |
| | | Rechteckdichtring | für R-1 Gasanschlusshahn |
| 06 | 147002 | Rose (R 3/4) | for R-3/4 gascock-bend |
| | | Rosette (R 3/4) | für R-3/4 Gaseckhahn |
| 06 | 147003 | Rose (R 1) | for R-1 gascock-bend |
| | | Rosette (R 1) | für R-1 Gaseckhahn |
| 07 | 080177 | Nut | |
| | | Mutter | |
| 08 | 080184 | Ring | |
| | | Schneidring | |
| 09 | 981804 | Washer | |
| | | Rechteckdichtring | |
| 10 | 081623 | Connection piece | |
| | | Anschlussstück | |
| 11 | 147021 | Rose | |
| | | Rosette | |
| 12 | 081718 | Cold water connection | with pos. 13 and 14 |
| | | Kaltwasseranschluss | mit Pos. 13 und 14 |
| 13 | 981605 | Washer | |
| | | Rechteckdichtring | |
| 14 | 950057 | Upper part of valve | |
| | | Ventiloberteil | |
| 15 | 143981 | Knob | |
| | | Knopf | |
| 16 | - | - | see pos. 14, no longer available |
| | | - | Siehe Pos. 14, nicht mehr lieferbar |
| 17 | 081142 | Warm water connection | |
| | | Warmwasseranschluss | |
| 18 | 173704 | Bush | |
| | | Hülse | |
| 19 | 980410 | Olive | |
| | | Dichtring | |
| 20 | 111328 | Sleeve nut | |
| | | Überwurfmutter | |
| 21 | 950088 | Rose | |
| | | Rosette | |
| 22 | 081717 | Cold water connection | with pos. 13 and 14 |
| | | Kaltwasseranschluss | mit Pos. 13 und 14 |
| 23 | 081143 | Warm water connection | |
| | | Warmwasseranschluss | |

08c Connection parts - Hydraulikteile (Gasanschlusshähne)

VCW 180 XE

VCW 240 XE

VCW 280 XE



02 - 08 - 028

08c Connection parts - Hydraulikteile (Gasanschlusshähne)

VCW 180 XE

VCW 240 XE

VCW 280 XE

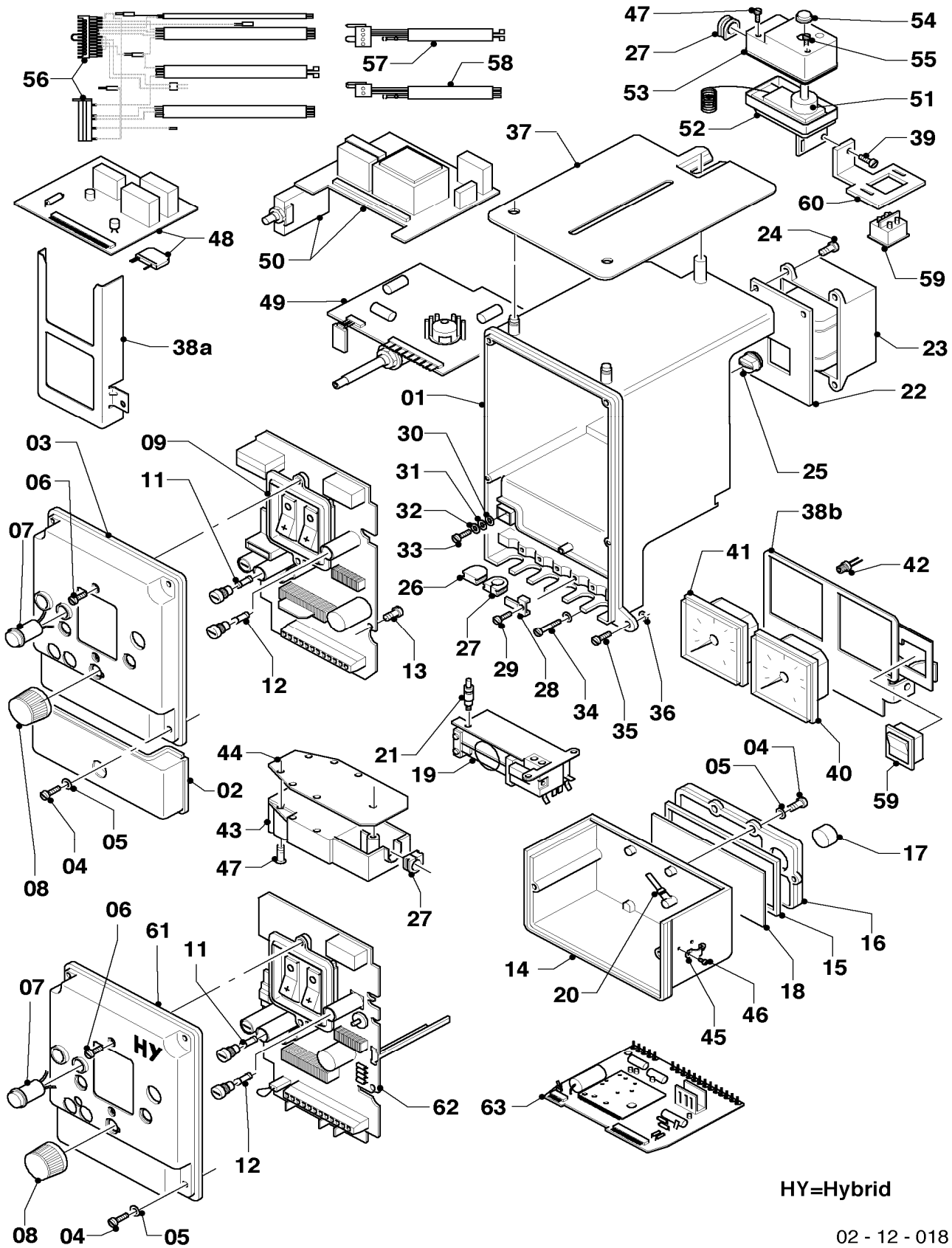
| Pos. | Art.-No Teile-Nr. | Part Bezeichnung | Type, note Typ, Bemerkung |
|------|----------------------|---------------------|---|
| | | 02-08-028 | |
| 01 | - | - | not available as spare part |
| | | - | nicht einzeln lieferbar |
| 02 | - | - | not available as spare part |
| | | - | nicht einzeln lieferbar |
| 03 | 982310 | Gasket | for R-3/4 gas shut-off valve |
| | | Dichtung | für R-3/4 Gasanschlusshahn |
| 03 | 982316 | Gasket | for R-1 gas shut-off valve |
| | | Dichtung | für R-1 Gasanschlusshahn |
| 04 | - | - | not necessary |
| | | - | Position entfällt |
| 05 | - | - | not necessary |
| | | - | Position entfällt |
| 06 | - | - | not necessary |
| | | - | Position entfällt |
| 07 | 280876 | Handle | for R-3/4+R-1 gas shut-off valve |
| | | Griff | für R-3/4+R-1 Gasanschlusshahn |
| 07 | 280805 | Handle | for R-3/4+ R-1 gas shut-off valve (fire protection) |
| | | Griff | für R-3/4+R-1 Gasanschlusshahn (Brandschutz) |
| 08 | 116482 | Screw | |
| | | Schraube | |
| 09 | 104282 | Spring | |
| | | Feder | |
| 10 | 147002 | Rose (R 3/4) | for R-3/4 gascock-bend |
| | | Rosette (R 3/4) | für R-3/4 Gaseckhahn |
| 10 | 147003 | Rose (R 1) | for R-1 gascock-bend |
| | | Rosette (R 1) | für R-1 Gaseckhahn |

12 Control panel - Schaltkasten

VCW 180 XE

VCW 240 XE

VCW 280 XE



12 Control panel - Schaltkasten

VCW 180 XE

VCW 240 XE

VCW 280 XE

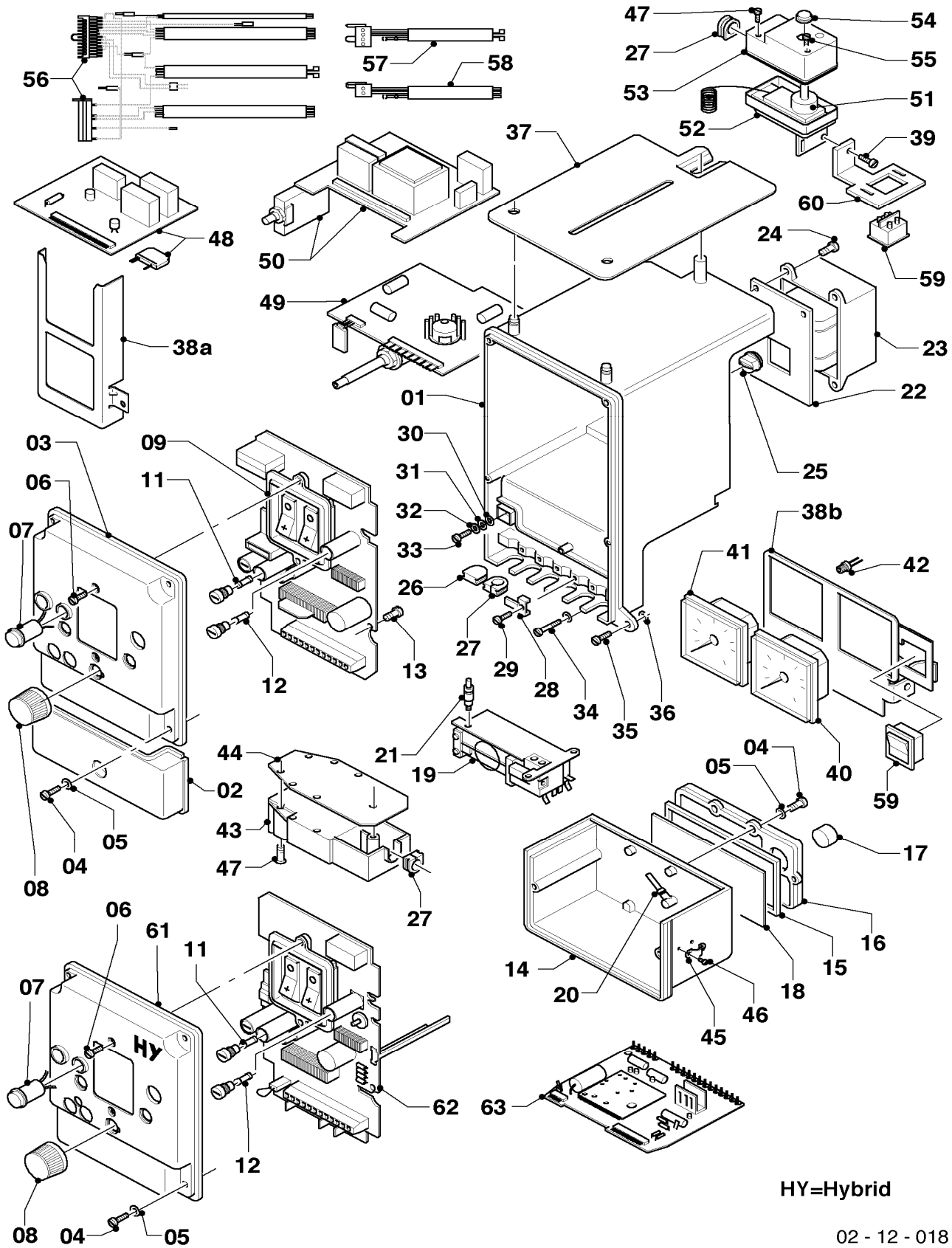
| Pos. | Art.-No Teile-Nr. | Part Bezeichnung | Type, note Typ, Bemerkung |
|------|----------------------|----------------------------|------------------------------|
| | | 02-12-018 | |
| 01 | - | - | not available as spare part |
| | | - | nicht einzeln lieferbar |
| 02 | 071775 | Cover | |
| | | Deckel | |
| 03 | - | - | not available as spare part |
| | | - | nicht einzeln lieferbar |
| 04 | 105780 | Cylinder screw | |
| | | Zylinderschraube | |
| 05 | 090034 | Safety disc | |
| | | Sicherungsscheibe | |
| 06 | 139211 | Screw | |
| | | PT-Schraube | |
| 07 | 250626 | Signal lamp | |
| | | Glimmlampe | |
| 08 | 143967 | Knob | |
| | | Knopf | |
| 09 | - | - | not necessary |
| | | - | Position entfällt |
| 11 | 251955 | Fuse 2.0A T (PK10) | 2.0 AT |
| | | Sicherung 2,0A T (10 St.) | 2,0 AT |
| 12 | 251960 | Fuse 0.16A T (PK10) | 0.16 AT |
| | | Sicherung 0,16A T (10 St.) | 0,16 AT |
| 13 | 492147 | Lens head screw | |
| | | Linsenschraube | |
| 13 | 280217 | Clip | not shown |
| | | Klips | nicht dargestellt |
| 14 | 071788 | Cover | with pos. 04 and 05 |
| | | Deckel | mit Pos. 04 und 05 |
| 15 | - | - | see pos. 14 |
| | | - | siehe Pos. 14 |
| 16 | - | - | see pos. 14 |
| | | - | siehe Pos. 14 |
| 17 | - | - | see pos. 14 |
| | | - | siehe Pos. 14 |
| 18 | - | - | see pos. 14 |
| | | - | siehe Pos. 14 |
| 19 | 160108 | Pump diaphragm | with pos. 21 |
| | | Pumpe (Membranpumpe) | mit Pos. 21 |
| 20 | 080368 | Hose | |
| | | Schlauch | |
| 21 | 137286 | Plug | |
| | | Stopfen | |
| 22 | 210654 | Insulation plate | |
| | | Isolierplatte | |
| 23 | 287412 | Transformer | |
| | | Transformator | |
| 24 | 235740 | tapping screw | |
| | | Blehschraube | |
| 25 | 201835 | Cable bushing | |
| | | Kabeldurchführung | |

12 Control panel - Schaltkasten

VCW 180 XE

VCW 240 XE

VCW 280 XE



02 - 12 - 018

12 Control panel - Schaltkasten

VCW 180 XE

VCW 240 XE

VCW 280 XE

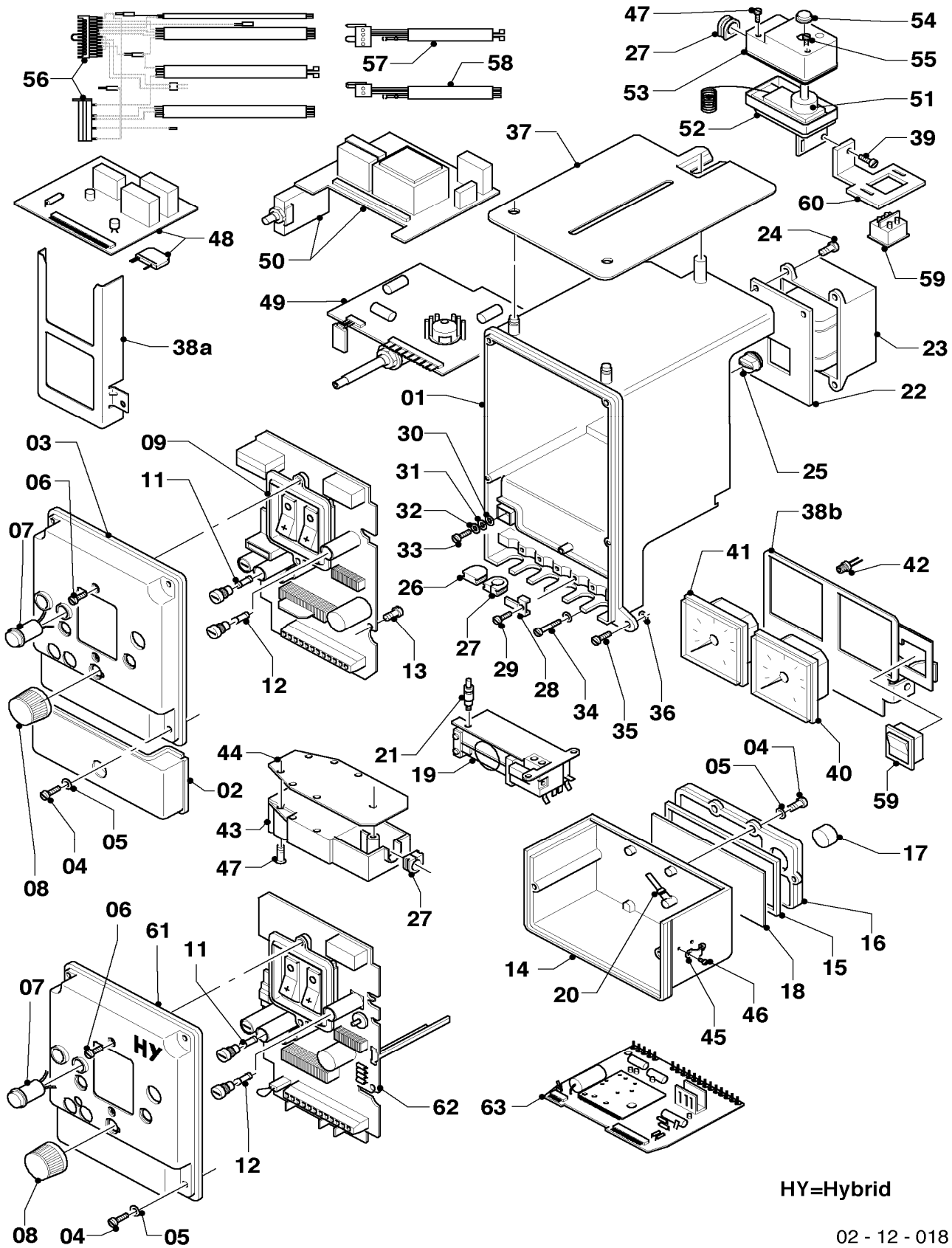
| Pos. | Art.-No Teile-Nr. | Part Bezeichnung | Type, note Typ, Bemerkung |
|------|----------------------|---|------------------------------------|
| | | 02-12-018 | |
| 26 | 201848 | Cable bushing Kabeldurchführung | |
| 27 | 201849 | Cable bushing Kabeldurchführung | |
| 28 | 188627 | Clamp Schelle | |
| 29 | 140012 | Screw Schraube | |
| 30 | 120020 | Contact protection Kontaktschutz | |
| 31 | 105814 | Cylinder screw Zylinderschraube | |
| 32 | - | - | see pos. 31 siehe Pos. 31 |
| 33 | - | - | see pos. 31 siehe Pos. 31 |
| 34 | 130012 | Screw Schraube | |
| 35 | 070010 | Screw Schraube | |
| 35 | 235755 | Screw Blechschaube | |
| 36 | 115507 | Retaining washer Sicherungsscheibe | |
| 37 | 213364 | Protection plate Strahlungsblech | |
| 38a | - | - | not necessary Position entfällt |
| 38b | 086405 | Support Halter | |
| 39 | 235727 | Screw Blechschaube | |
| 40 | 101542 | Thermometer Thermometer | |
| 41 | 101250 | Manometer Manometer | |
| 42 | 084256 | Flow switch conduction Steuerleitung | |
| 43 | 091235 | Ignition transformer Zündtransformator | |
| 44 | 210656 | Insulation plate Isolierplatte | |
| 45 | 188624 | Clamp Schelle | |
| 46 | 118873 | pan head screw Flachkopfschraube | |
| 47 | 060018 | Screw Schraube | |
| 47 | 130005 | Screw (PK5) Blechschaube (5 St.) | |

12 Control panel - Schaltkasten

VCW 180 XE

VCW 240 XE

VCW 280 XE



02 - 12 - 018

12 Control panel - Schaltkasten

VCW 180 XE

VCW 240 XE

VCW 280 XE

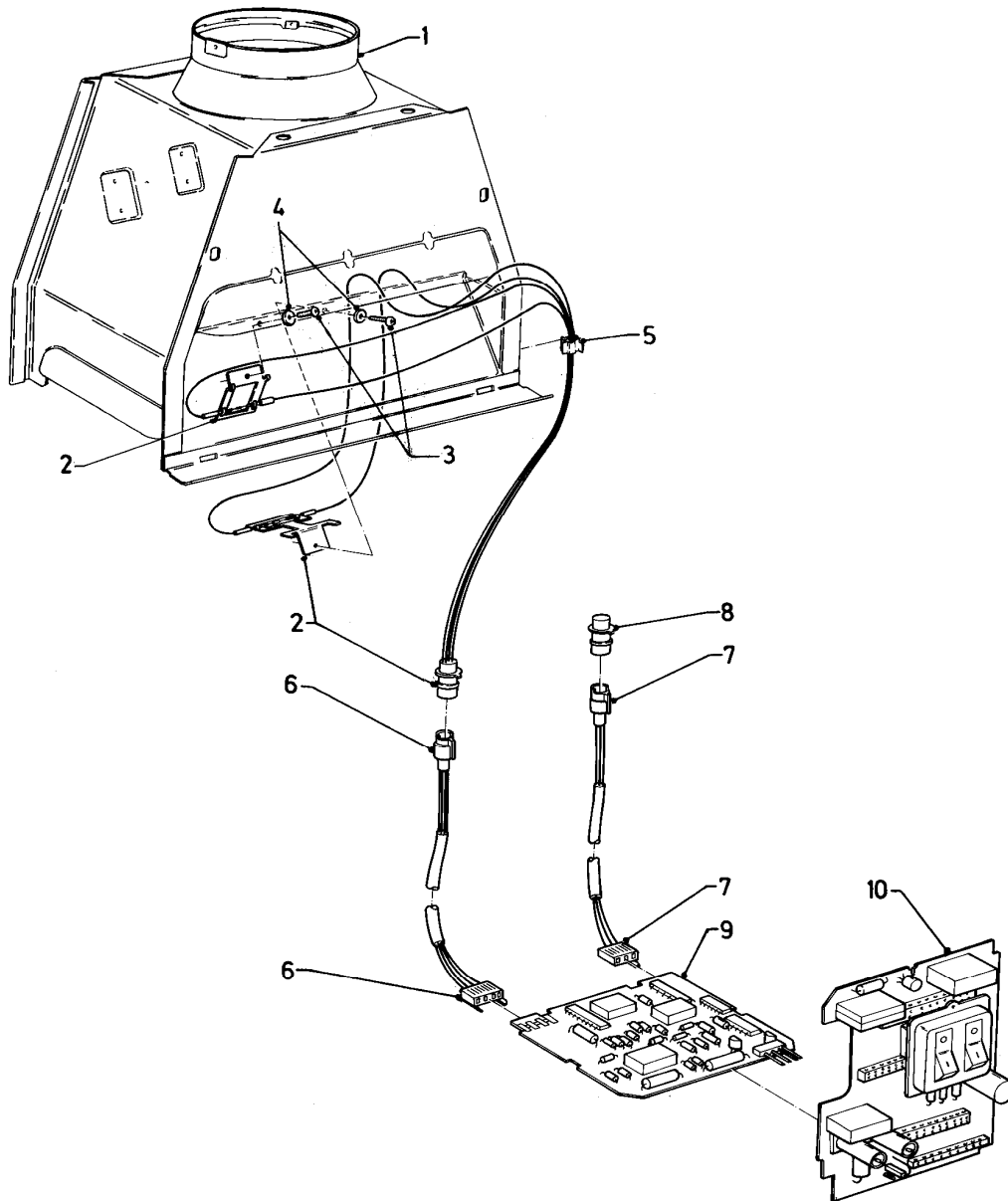
| Pos. | Art.-No Teile-Nr. | Part Bezeichnung | Type, note Typ, Bemerkung |
|------|----------------------|---|--|
| | | 02-12-018 | |
| 48 | 130242 | Printed circuit Leiterplatte | bridge Brücke |
| 48 | 130255 | Printed circuit Leiterplatte | flue gas flap/extractor hood Abgasklappe/Dunstabzugshaube |
| 49 | - | - | not necessary Position entfällt |
| 50 | 100555 | Flame supervision device Gasfeuerungsautomat | |
| 51 | 101384 | Temperature limiter Temperaturbegrenzer | VCW 180,240 XE, H,B VCW 180,240 XE, H,B |
| 52 | 101392 | Temperature limiter Temperaturbegrenzer | VCW 280 XE, H,B VCW 280 XE, H,B |
| 52 | 136936 | Casing, lower part Gehäuse-Unterteil | |
| 53 | - | - | not available as spare part nicht einzeln lieferbar |
| 54 | 204048 | Cap Kappe | |
| 55 | 118947 | Lens head screw Linsenschraube | |
| 55 | 130005 | Screw (PK5) Blechschrabe (5 St.) | |
| 56 | 255875 | Cable tree Kabelbaum | |
| 57 | 255803 | Wiring harness Kabelbaum | |
| 58 | 250798 | Wiring harness Kabelbaum | |
| 59 | - | - | not necessary Position entfällt |
| 60 | - | - | not necessary Position entfällt |
| 61 | - | - | not available as spare part nicht einzeln lieferbar |
| 62 | 130312 | Printed circuit Leiterplatte | hybrid, with pos. 11-12 Hybrid, mit Pos. 11- 12 |
| 62 | 250790 | Link plug Brückenstecker | for pump switch (not shown) für Pumpenwahlschaltung (nicht dargestellt) |
| 63 | 252957 | Electronic regulator Elektronischer Regler | hybrid Hybrid |

12a Control panel (Flue gas sensor) - Schaltkasten (Abgassensor)

VCW 180 XE

VCW 240 XE

VCW 280 XE



02 - 12 - 019

12a Control panel (Flue gas sensor) - Schaltkasten (Abgassensor)

VCW 180 XE

VCW 240 XE

VCW 280 XE

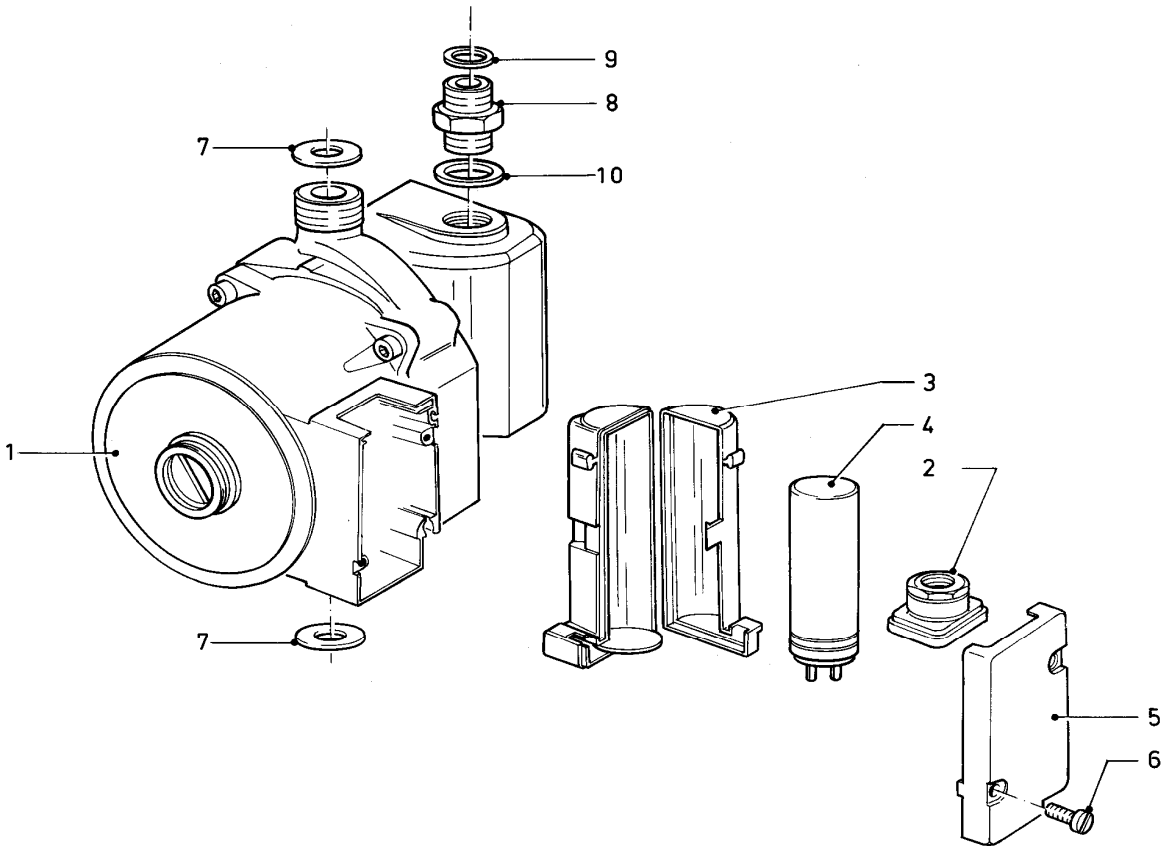
| Pos. | Art.-No Teile-Nr. | Part Bezeichnung | Type, note Typ, Bemerkung |
|------|----------------------|-------------------------------|--|
| | | 02-12-019 | |
| 01 | 074920 | Draft diverter | VCW 180 XE |
| | | Strömungssicherung | VCW 180 XE |
| 01 | 074921 | Draft diverter | VCW 240 XE |
| | | Strömungssicherung | VCW 240 XE |
| 01 | 074940 | Draft diverter | VCW 280 XE |
| | | Strömungssicherung | VCW 280 XE |
| 02 | 253511 | Flue sensor | with pos. 03-05 |
| | | Fühler (Abgassensor) | mit Pos. 03-05 |
| 03 | 235750 | Screw | |
| | | Blechschraube | |
| 04 | 950239 | Disc | |
| | | Scheibe | |
| 05 | 188638 | Clamp | |
| | | Schelle | |
| 06 | 089445 | Connection line | |
| | | Verbindungsleitung (Sensoren) | |
| 07 | 089446 | Connection line | |
| | | Verbindungsleitung (Diagnose) | |
| 08 | 137294 | Plug | |
| | | Stopfen | |
| 09 | 130311 | Printed circuit | flue gas sensor |
| | | Leiterplatte (Abgassensor) | Abgassensor |
| 09 | 130315 | Printed circuit | flue gas sensor/flue gas flap/extractor hood |
| | | Leiterplatte (Steuermodul) | Abgassensor/Abgasklappe/Dunstabzugshaube |
| 10 | 130246 | Printed circuit | non-hybrid |
| | | Leiterplatte | Nicht-Hybrid |
| 10 | 130312 | Printed circuit | hybrid |
| | | Leiterplatte | Hybrid |

16 Pump - Pumpe

VCW 180 XE

VCW 240 XE

VCW 280 XE



02 - 16 - 002

16 Pump - Pumpe

VCW 180 XE

VCW 240 XE

VCW 280 XE

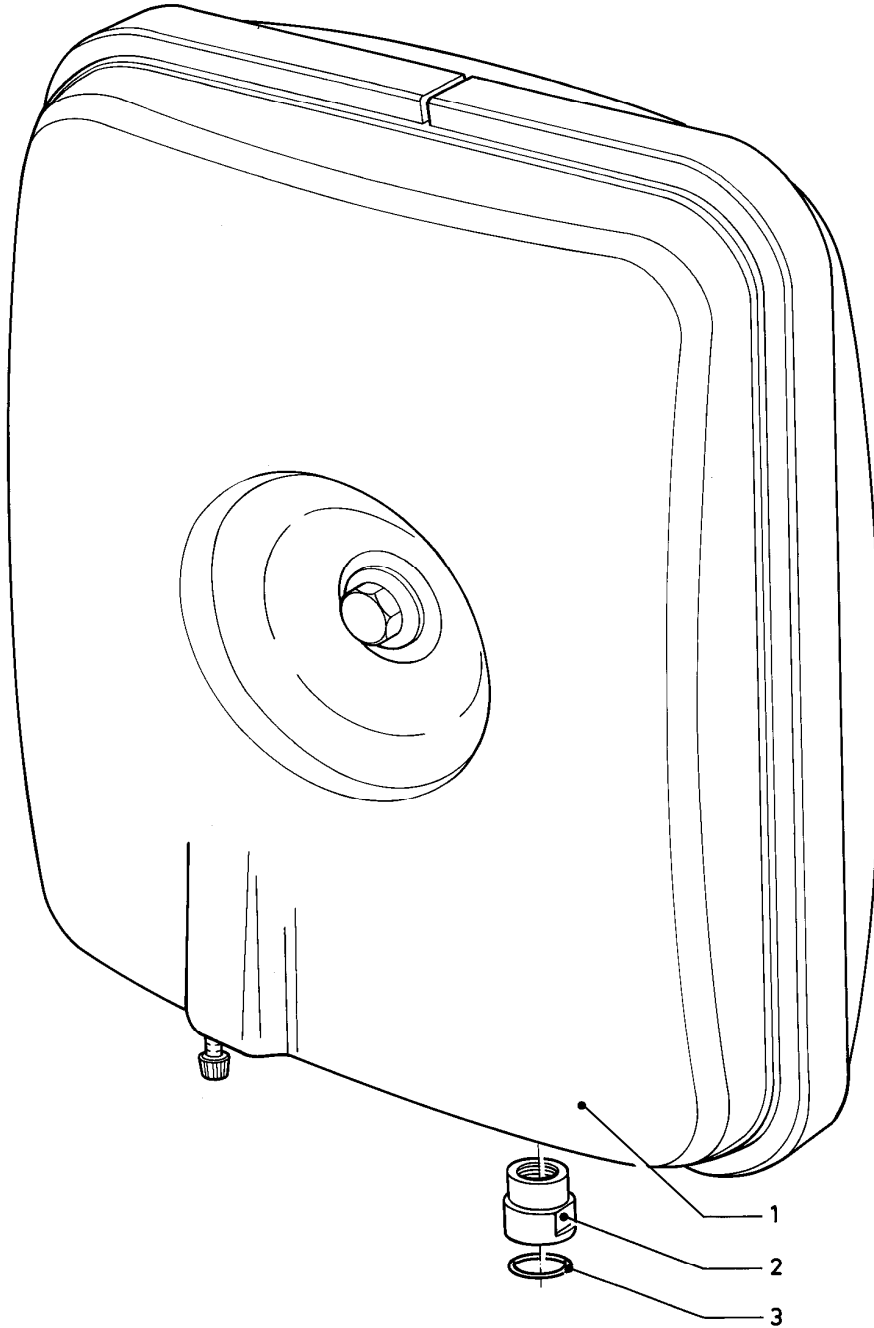
| Pos. | Art.-No Teile-Nr. | Part Bezeichnung | Type, note Typ, Bemerkung |
|------|----------------------|--------------------------------|--|
| | | 02-16-002 | |
| 01 | 161106 | Pump | VCW 180,240 XE, 5 m (with pos. 02-10). |
| | | Pumpe 5,0 m | VCW 180,240 XE, 5 m (mit Pos. 02-10). |
| 01 | 161107 | Pump | VCW 280 XE, 6 m (with pos. 02-10). H,B |
| | | Pumpe | VCW 280 XE, 6 m (mit Pos. 02-10). H,B |
| 02 | - | - | not available as spare part |
| | | - | nicht einzeln lieferbar |
| 03 | - | - | not available as spare part |
| | | - | nicht einzeln lieferbar |
| 04 | 251370 | Capacitor | Grundfos-pump. 3 mF |
| | | Kondensator | Grundfos-Pumpe. 3 mF |
| 04 | - | - | Wilo-pump, 2.6 mF, no longer available |
| | | - | Wilo-Pumpe, 2,6 mF, nicht mehr lieferbar |
| 05 | - | - | not available as spare part |
| | | - | nicht einzeln lieferbar |
| 06 | 060009 | Screw | |
| | | Schraube | |
| 07 | 981140 | Washer (PK10) | |
| | | Rechteckdichtring 3/4 (10 St.) | |
| 08 | 136333 | Sensing point | |
| | | Nippel | |
| 09 | 981142 | Washer (PK10) | |
| | | Rechteckdichtring (10 St.) | |
| 10 | 981168 | Washer (PK10) | |
| | | Rechteckdichtring (10 St.) | |

18 Expansion vessel - Ausdehnungsgefäß

VCW 180 XE

VCW 240 XE

VCW 280 XE



02 - 18 - 003

18 Expansion vessel - Ausdehnungsgefäß

VCW 180 XE

VCW 240 XE

VCW 280 XE

| Pos. | Art.-No Teile-Nr. | Part Bezeichnung | Type, note Typ, Bemerkung |
|------|----------------------|--|--|
| | | 02-18-003 | |
| 01 | 181022 | Expansion vessel 12 ltr. Ausdehnungsgefäß 12 ltr. | with pos. 02 and 03 mit Pos. 02 und 03 |
| 02 | - | - | not available as spare part nicht einzeln lieferbar |
| 03 | 981176 | Packing ring (PK10) Dichtung (10 St.) | |

Vaillant GmbH
Berghauser Str. 40 ■ 42859 Remscheid ■ Telefon 0 21 91/18-0
Telefax 0 21 91/18-28 10 ■ www.vaillant.de ■ info@vaillant.de

840032.01 INT 10/2008 Subject to alteration / Änderungen vorbehalten