

Spare parts catalogue Ersatzteilkatalog

0020052035.01 INT 09/2007



Wall-hung boilers ecoTEC pro
Gas-Wandheizgeräte ecoTEC pro

VU INT 256/3-3
VUW INT 226/3-3



Content - Inhalt

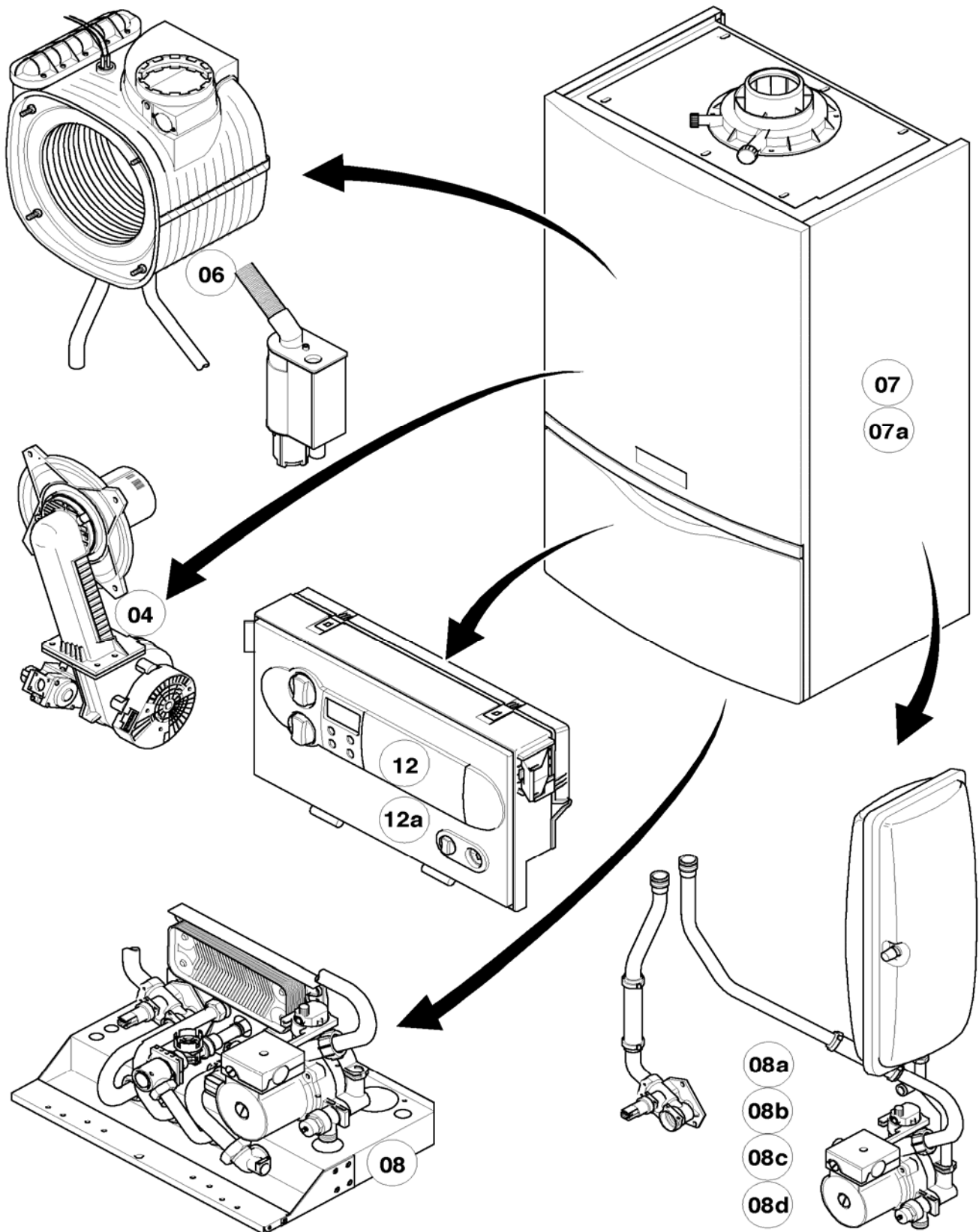
| | | |
|---|-----------------|----|
| General view of sheet Baugruppenübersicht | VU INT 256/3-3 | 3 |
| 04 Burner 04 Brenner | | 4 |
| 06 Heat exchanger 06 Wärmetauscher | | 8 |
| 07 Casing parts 07 Verkleidungsteile | | 10 |
| 08 Connection parts (Hydroblock) 08 Hydraulikblock | | 12 |
| 08a Connection parts 08a Hydraulikteile | | 16 |
| 08b Connection parts (Acc.) 08b Hydraulikteile (Montagesatz) | | 18 |
| 12 Control panel 12 Schaltkasten | | 20 |
| General view of sheet Baugruppenübersicht | VUW INT 226/3-3 | 23 |
| 04 Burner 04 Brenner | | 24 |
| 06 Heat exchanger 06 Wärmetauscher | | 28 |
| 07 Casing parts 07 Verkleidungsteile | | 30 |
| 08 Connection parts (Hydroblock) 08 Hydraulikblock | | 32 |
| 08a Connection parts 08a Hydraulikteile | | 38 |
| 08b Connection parts (Acc.) 08b Hydraulikteile (Montagesatz) | | 40 |
| 12 Control panel 12 Schaltkasten | | 42 |
| Notes Notizen | | 44 |

In order to maintain the safe and efficient operation of this appliance, only genuine Vaillant spare parts must be used.

Um alle Funktionen des Vaillant Gerätes auf Dauer sicherzustellen und um den zugelassenen Serienstand nicht zu verändern, dürfen bei Wartungs- und Instandhaltungsarbeiten nur Original Vaillant Ersatzteile verwendet werden!

General view of sheet - Baugruppenübersicht

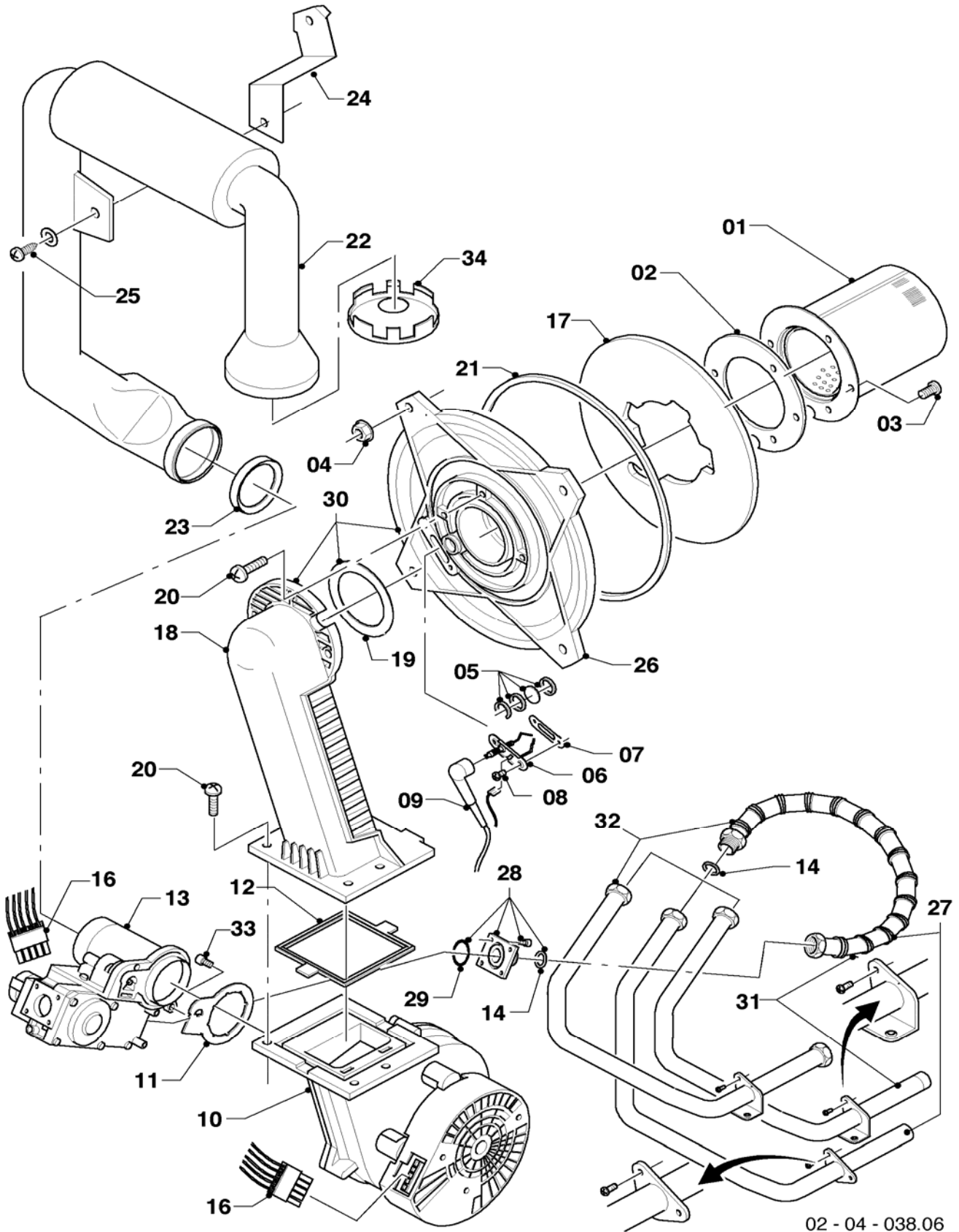
VU INT 256/3-3



02 - 00 - 077.03

04 Burner - Brenner

VU INT 256/3-3



02 - 04 - 038.06

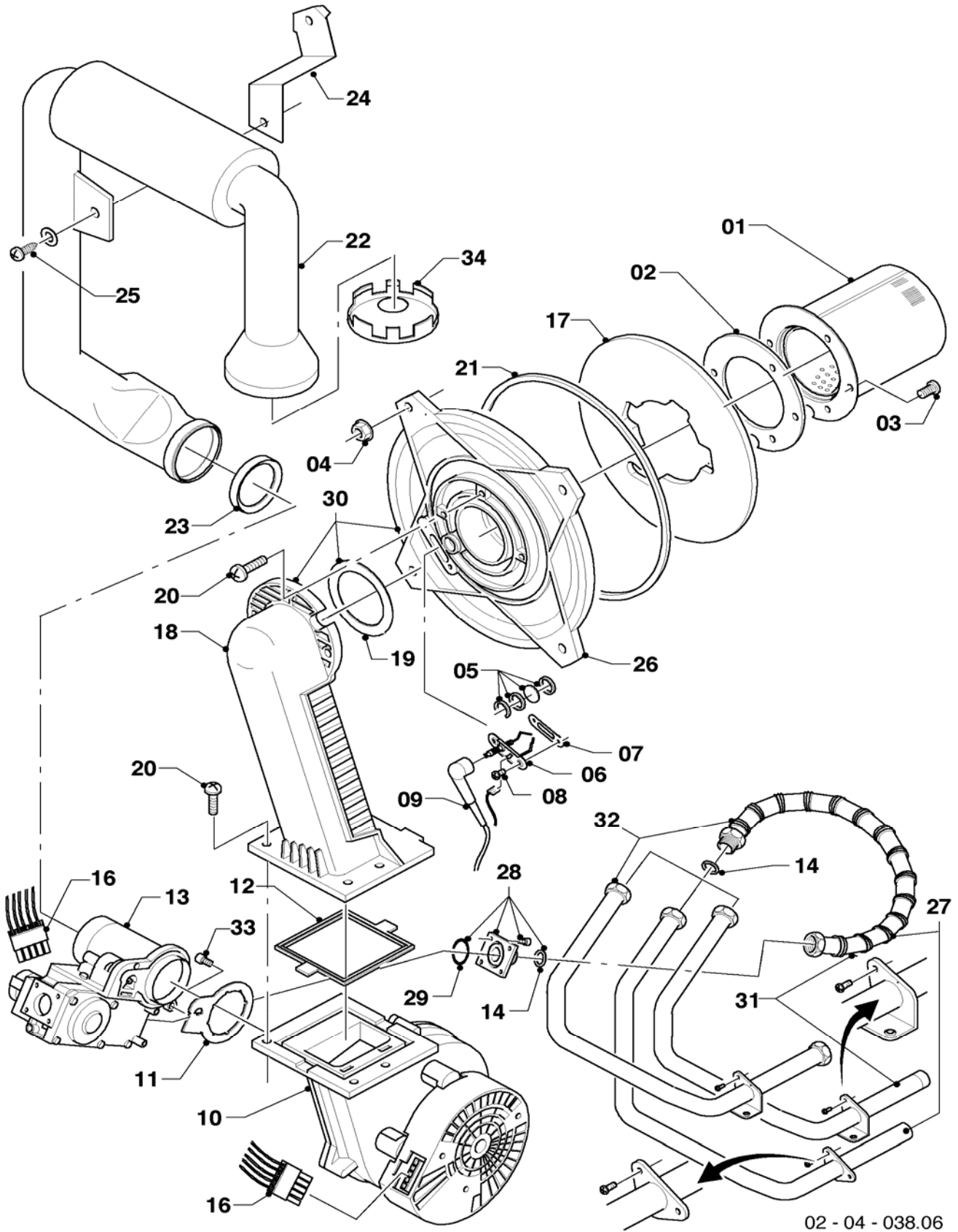
04 Burner - Brenner

VU INT 256/3-3

| Pos. | Art.-No Teile-Nr. | Part Bezeichnung | Type, note Typ, Bemerkung |
|------|----------------------|--------------------------------|---|
| | | 02-04-038 | |
| 01 | 049345 | Burner | with parts 02, 03 |
| | | Brenner | mit Pos. 02, 03 |
| 02 | 981103 | Sealing ring | |
| | | Dichtung | |
| 03 | 105900 | Screw (PK10) | |
| | | Linsenschraube (10 St.) | |
| 04 | 0020026537 | Nut M6 (PK5) | |
| | | Mutter (5 St.) | |
| 05 | 161245 | Inspection glass | |
| | | Schauglas | |
| 06 | 090709 | Ignition/monitoring electrode | |
| | | Zündelektrode | |
| 07 | 980961 | Gasket electrode | |
| | | Dichtung Zündelektrode | |
| 08 | 118883 | Pan head screw ISO 7045 | |
| | | Flachkopfschraube ISO 7045 | |
| 09 | 193590 | Ignition cable | |
| | | Zündkabel | |
| 10 | 193593 | Fan | with parts 11, 12 |
| | | Gebälse | mit Pos. 11, 12 |
| 11 | 981104 | Packing ring | |
| | | Dichtung | |
| 12 | 193594 | Packing ring | |
| | | Dichtung | |
| 13 | 053471 | Gas section | with parts 11, 14, 21 |
| | | Gasarmatur | mit Pos. 11, 14, 21 |
| 14 | 981142 | Packing ring (PK10) | |
| | | Dichtung (10 St.) | |
| 16 | 193586 | Harness | |
| | | Kabelbaum | |
| 17 | 193595 | Insulation | with parts 02, 03 |
| | | Isolierplatte | mit Pos. 02, 03 |
| 18 | - | - | not available as spare part, see pict.-no. 30 |
| | | - | nicht einzeln lieferbar, siehe Pos. 30 |
| 19 | 981107 | Packing ring | |
| | | Dichtung | |
| 20 | 193597 | Screw (PK10) | |
| | | Schraube (10 St.) | |
| 21 | 0020025929 | Sealing gasket | |
| | | Dichtungssatz (Brennerflansch) | |
| 22 | 103404 | Air inlet duct | with part 23 |
| | | Frischluftrohr | mit Pos. 23 |
| 23 | 981111 | Packing ring | |
| | | Dichtung | |
| 24 | 103405 | Support | |
| | | Halter | |
| 25 | 235756 | Tapping screw | |
| | | Blechschrabe | |
| 26 | - | - | not available as spare part, see pict.-no. 30 |
| | | - | nicht einzeln lieferbar, siehe Pos. 30 |

04 Burner - Brenner

VU INT 256/3-3



02 - 04 - 038.06

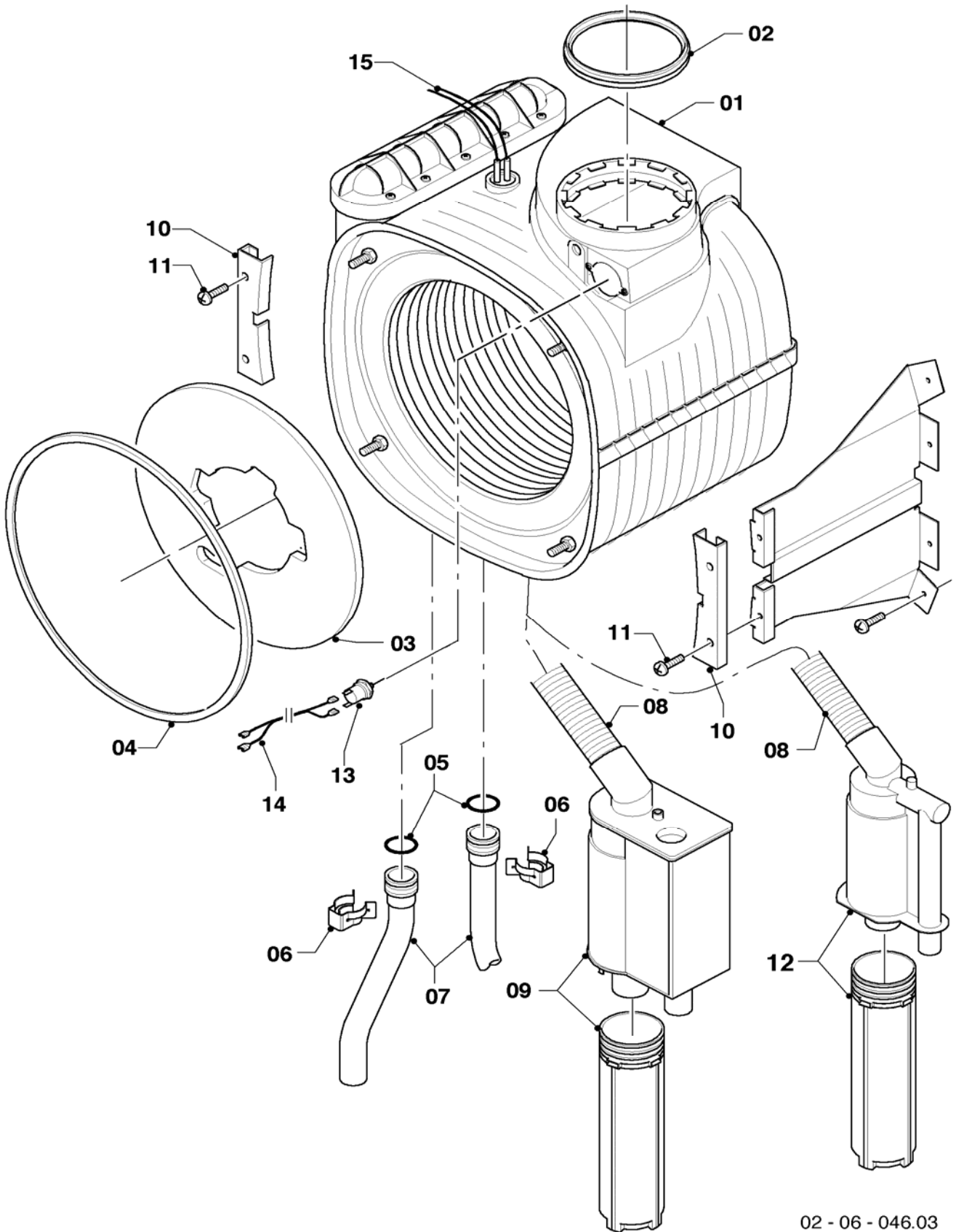
04 Burner - Brenner

VU INT 256/3-3

| Pos. | Art.-No Teile-Nr. | Part Bezeichnung | Type, note Typ, Bemerkung |
|------|----------------------|---------------------------|---|
| | | 02-04-038 | |
| 27 | 180945 | Gas pipe | until 01/07 (with part 28) |
| | | Gasrohr | Ausf. bis 01/07 (mit Pos. 28) |
| 28 | 0020010868 | Adaptor piece (gas valve) | |
| | | Adapter (Gasarmatur) | |
| 29 | 982319 | Seal, o-ring | |
| | | Runddichtring 'D' | |
| 30 | 0020010867 | Flange (set) | with parts 02 - 05, 07, 08, 12, 14, 17, 19 - 21 |
| | | Flansch (Set) | mit Pos. 02 - 05, 07, 08, 12, 14, 17, 19 - 21 |
| 31 | 0020046863 | Gas pipe | from 02/07 (wit part 28) |
| | | Rohr | Ausf. ab 02/07 (mit Pos. 28) |
| 32 | - | - | not necessary |
| | | - | Position entfällt |
| 33 | 509685 | Screw (PK10) | |
| | | Schraube (10 St.) | |
| 34 | - | - | not necessary |
| | | - | Position entfällt |

06 Heat exchanger - Wärmetauscher

VU INT 256/3-3



02 - 06 - 046.03

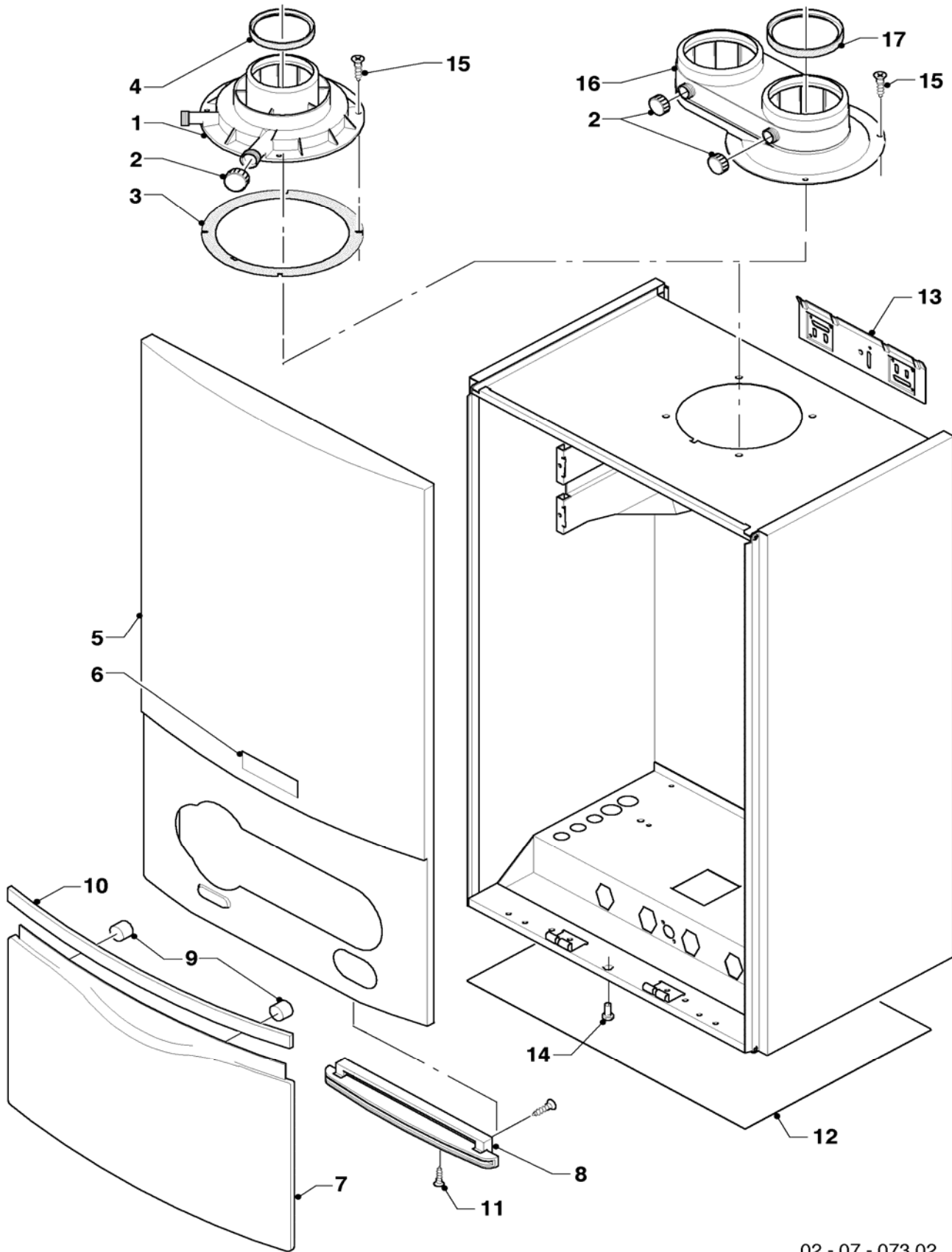
06 Heat exchanger - Wärmetauscher

VU INT 256/3-3

| Pos. | Art.-No Teile-Nr. | Part Bezeichnung | Type, note Typ, Bemerkung |
|------|----------------------|--|---|
| | | 02-06-046 | |
| 01 | 0020018182 | Heat exchanger Wärmetauscher HW | with parts 02, 03, 04, 05, 06 mit Pos. 02, 03, 04, 05, 06 |
| 01 | 210779 | Insulation Isolierplatte | for heat exchanger, not shown für Wärmetauscher, nicht dargestellt |
| 02 | 981227 | Packing ring Dichtung (Abgassammler) | |
| 03 | 193595 | Insulation Isolierplatte | |
| 04 | 0020025929 | Sealing gasket Dichtungssatz (Brennerflansch) | |
| 05 | 103415 | Packing ring (PK10) Dichtung (10 St.) | |
| 06 | 103417 | Clip (PK10) Klammer (10 St.) | |
| 07 | - | - | see main component 08a siehe Baugruppe 08a |
| 08 | - | - | not available as spare part, see pict.-no. 12 nicht einzeln lieferbar, siehe Pos. 12 |
| 09 | - | - | not necessary Position entfällt |
| 10 | 180989 | Support (PK2) Halter (2 St.) | with part 11 mit Pos. 11 |
| 11 | 178968 | Screw (PK10) Schraube (10 St.) | |
| 12 | 180984 | Condensate trap Siphon | with part 08 mit Pos. 08 |
| 13 | - | - | not necessary Position entfällt |
| 14 | - | - | not necessary Position entfällt |
| 15 | 0020052332 | Cable tree (harness) Kabelbaum | |

07 Casing parts - Verkleidungsteile

VU INT 256/3-3



02 - 07 - 073.02

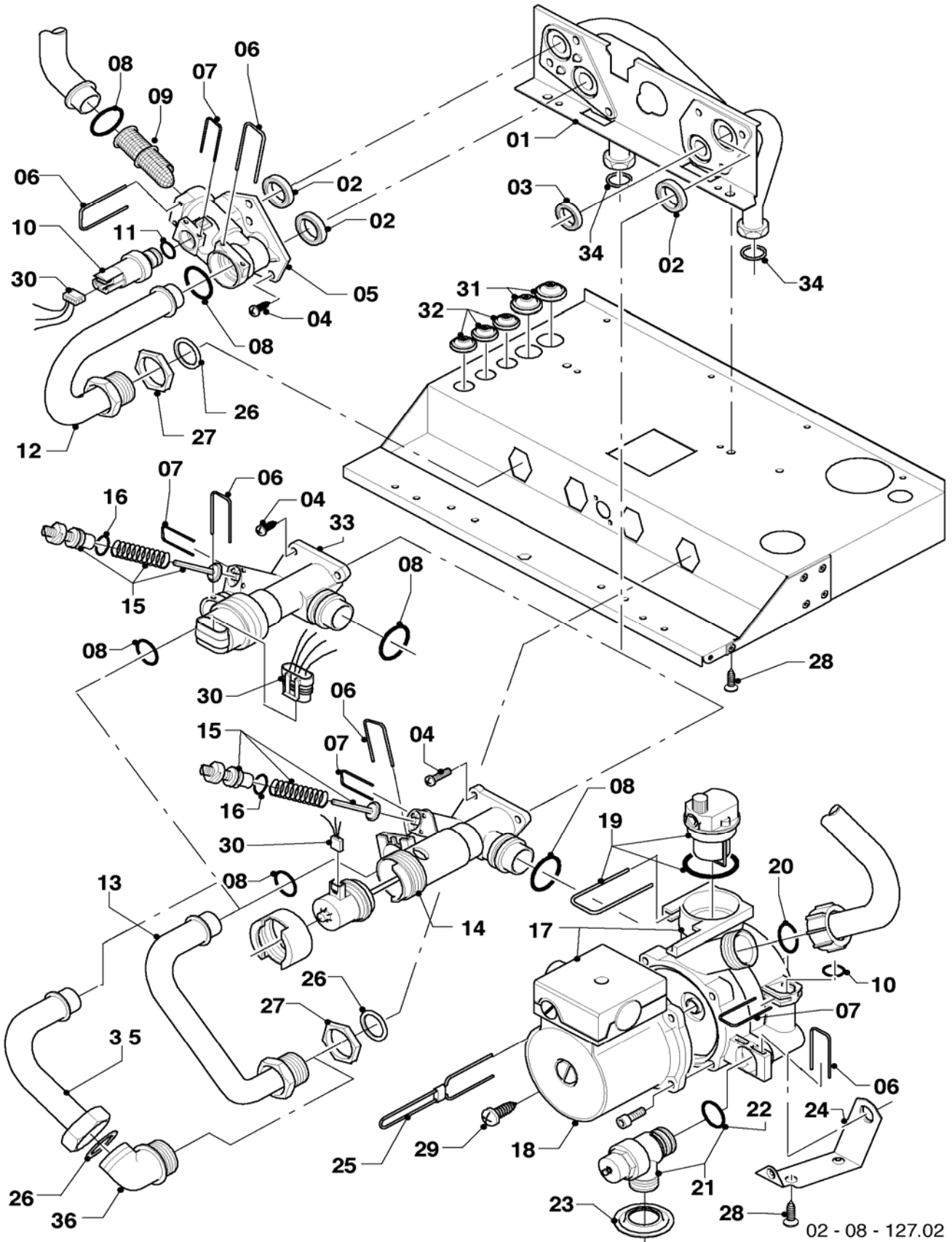
07 Casing parts - Verkleidungsteile

VU INT 256/3-3

| Pos. | Art.-No Teile-Nr. | Part Bezeichnung | Type, note Typ, Bemerkung |
|------|----------------------|----------------------------|------------------------------|
| | | 02-07-073 | |
| 01 | 180932 | Flue adapter 60/100 | with parts 02, 03, 04 |
| | | Adapter (60/100) | mit Pos. 02, 03, 04 |
| 02 | 147392 | Cap (PK5) | |
| | | Kappe (5 St.) | |
| 03 | 981232 | Packing ring | |
| | | Dichtung | |
| 04 | 981233 | Packing ring | |
| | | Dichtung (EPDM) | |
| 05 | 0020018071 | Covering | with parts 06 - 11 |
| | | Verkleidung | mit Pos. 06 - 11 |
| 06 | 118096 | Badge | |
| | | Firmenschild (alle Typen) | |
| 07 | 180939 | Cover | with parts 09 - 11 |
| | | Deckel | mit Pos. 09 - 11 |
| 08 | 180944 | Hinge | |
| | | Scharnier | |
| 09 | 180941 | Magnet (PK2) | |
| | | Magnet (2 St.) | |
| 10 | 180943 | Handle (grey) | |
| | | Griff (grau) | |
| 11 | 193538 | Screw (PK10) | |
| | | Schraube (10 St.) | |
| 12 | 180988 | Cover | |
| | | Deckel | |
| 13 | 180987 | Support | |
| | | Halter | |
| 14 | 105839 | Screw (PK10) | |
| | | Sechskantschraube (10 St.) | |
| 15 | 500046 | Screw | |
| | | Blechschrabe | |
| 16 | - | - | not necessary |
| | | - | Position entfällt |
| 17 | - | - | not necessary |
| | | - | Position entfällt |

08 Connection parts (Hydroblock) - Hydraulikblock

VU INT 256/3-3



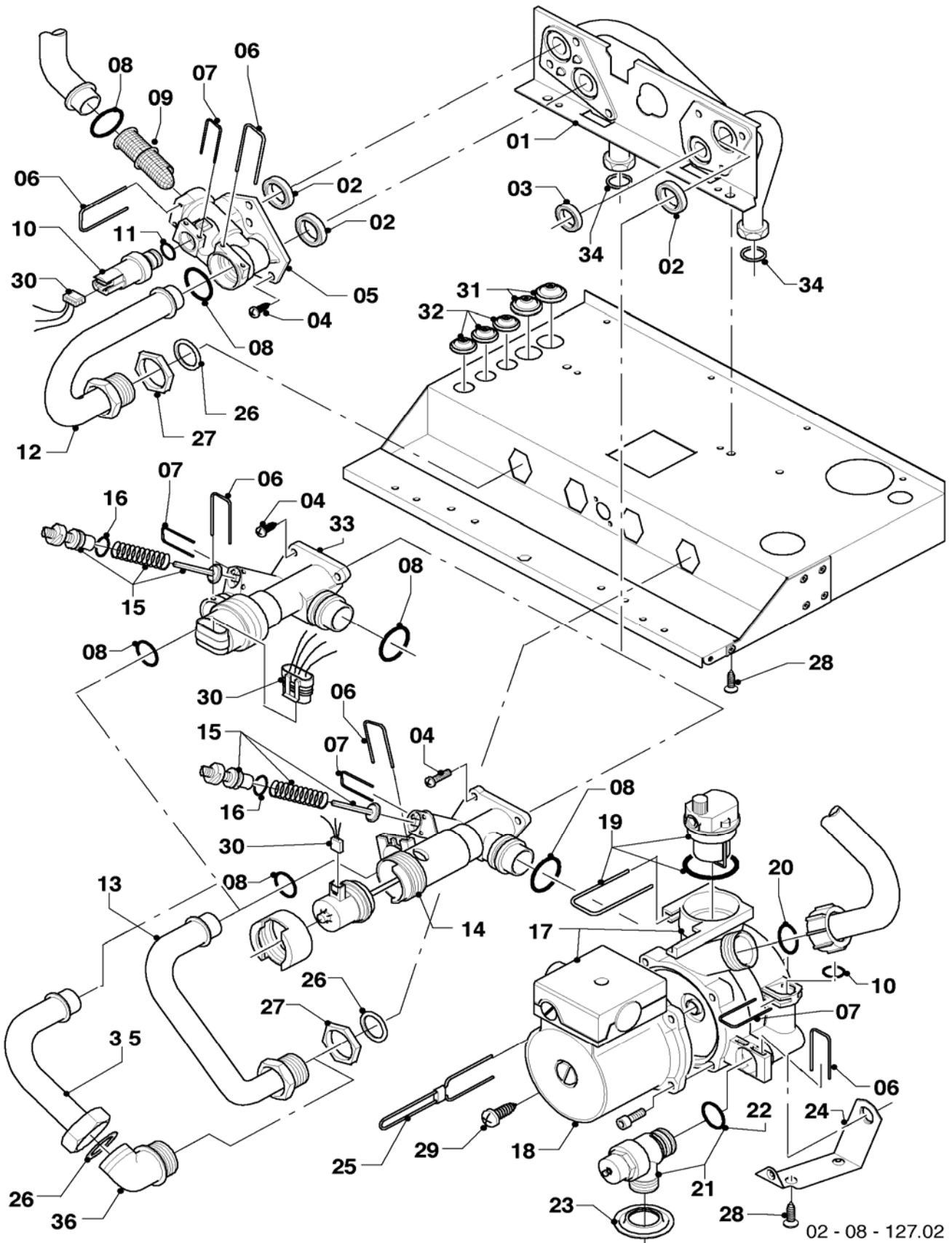
08 Connection parts (Hydroblock) - Hydraulikblock

VU INT 256/3-3

| Pos. | Art.-No Teile-Nr. | Part Bezeichnung | Type, note Typ, Bemerkung |
|------|----------------------|----------------------------------|---|
| | | 02-08-127 | |
| 01 | 0020018079 | Support | with parts 02, 03, 07, 08, 26, 28 |
| | | Hydroplatte VC | mit Pos. 02, 03, 07, 08, 26, 28 |
| 02 | 193535 | Packing ring (PK10) | |
| | | Dichtung (10 St.) | |
| 03 | 178969 | Packing ring (PK10) | |
| | | Dichtung (10 St.) | |
| 04 | 178967 | Screw (PK10) | |
| | | Schraube (10 St.) | |
| 05 | 179031 | Connection piece | with parts 02, 04, 06, 07, 08, 11 |
| | | Anschlussstück | mit Pos. 02, 04, 06, 07, 08, 11 |
| 06 | 178992 | Clip (PK10) | |
| | | Klammer (10 St.) | |
| 07 | 154150 | Clip | |
| | | Bügel | |
| 08 | 193537 | Packing ring (PK10) | |
| | | Dichtung (10 St.) | |
| 09 | 179030 | Filter | with parts 06, 08 |
| | | Sieb | mit Pos. 06, 08 |
| 10 | 253595 | Sensor, CH pressure | with parts 06, 11 |
| | | Sensor (Wasserdruck) | mit Pos. 06, 11 |
| 11 | 178993 | Packing ring (PK10) | |
| | | Dichtung (10 St.) | |
| 12 | 179033 | Pipe | with parts 08, 26 |
| | | Rohr | mit Pos. 08, 26 |
| 13 | 180999 | Pipe | with parts 08, 26 |
| | | Rohr | mit Pos. 08, 26 |
| 14 | 0020020015 | Three way valve | with parts 02,03, 04, 06, 07, 08, 15 |
| | | Vorrangumschaltventil mit Bypass | mit Pos. 02,03, 04, 06, 07, 08, 15 |
| 15 | 178980 | Bypass | with part 07 |
| | | Bypass | mit Pos. 07 |
| 16 | 193539 | Packing ring (PK10) | |
| | | Dichtung (10 St.) | |
| 17 | 178983 | Pump Vaillant 0 | with parts 02, 06, 08, 10, 19, 20, 21, 29 |
| | | Pumpe Vaillant 0° | mit Pos. 02, 06, 08, 10, 19, 20, 21, 29 |
| 18 | - | - | not available as spare part |
| | | - | nicht einzeln lieferbar |
| 19 | 104521 | Automatic air vent | |
| | | Schnellentlüfter | |
| 20 | 193539 | Packing ring (PK10) | |
| | | Dichtung (10 St.) | |
| 21 | 178985 | Pressure relief valve (3 bar) | with part 06 |
| | | Sicherheitsventil (3 bar) | mit Pos. 06 |
| 22 | - | - | not available as spare part, see pict.-no. 21 |
| | | - | nicht einzeln lieferbar, siehe Pos. 21 |
| 23 | 980765 | Grommet | |
| | | Dichtung (rot, groß) | |
| 24 | 178984 | Support | |
| | | Halter | |
| 25 | 178981 | Clip | |
| | | Klammer 3WV-Pumpe | |

08 Connection parts (Hydroblock) - Hydraulikblock

VU INT 256/3-3



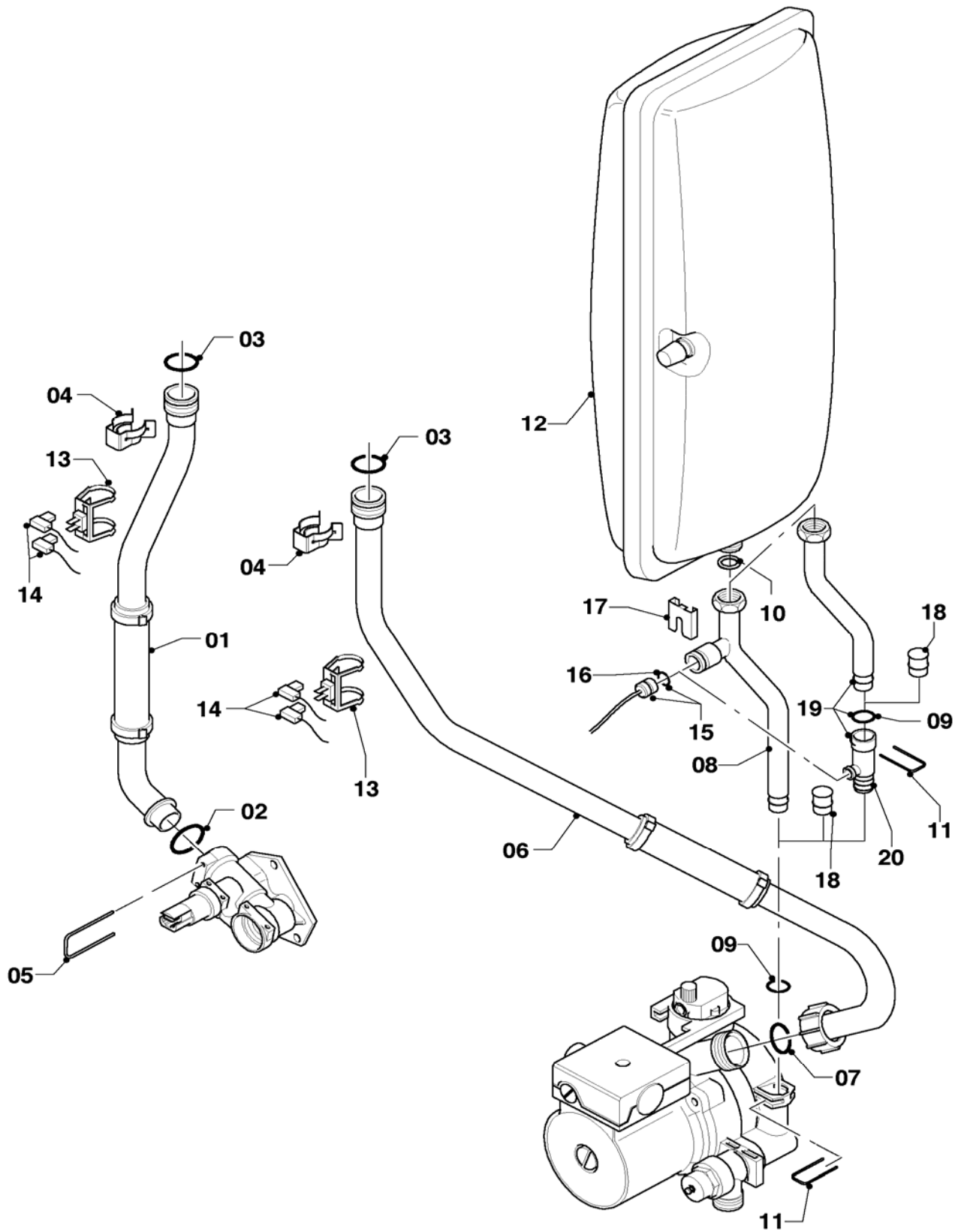
08 Connection parts (Hydroblock) - Hydraulikblock

VU INT 256/3-3

| Pos. | Art.-No Teile-Nr. | Part Bezeichnung | Type, note Typ, Bemerkung |
|------|----------------------|---|------------------------------------|
| | | 02-08-127 | |
| 26 | 981140 | Packing ring (PK10) Dichtung, 3/4 (10 St.) | |
| 27 | 193598 | Nut (PK4) Mutter (4 St.) | |
| 28 | 235715 | Tapping screw ISO 7049 Blehschraube ISO 7049 | |
| 29 | 235756 | Tapping screw Blehschraube | |
| 30 | 0020018078 | Harness Kabelbaum | |
| 31 | 509120 | Packing ring (PK10) Dichtung (10 St.) | |
| 32 | 509121 | Packing ring (PK10) Dichtung (10 St.) | |
| 33 | - | - | not necessary Position entfällt |
| 34 | 981142 | Packing ring (PK10) Dichtung (10 St.) | |
| 35 | - | - | not necessary Position entfällt |
| 36 | - | - | not necessary Position entfällt |

08a Connection parts - Hydraulikteile

VU INT 256/3-3



02 - 08 - 120.03

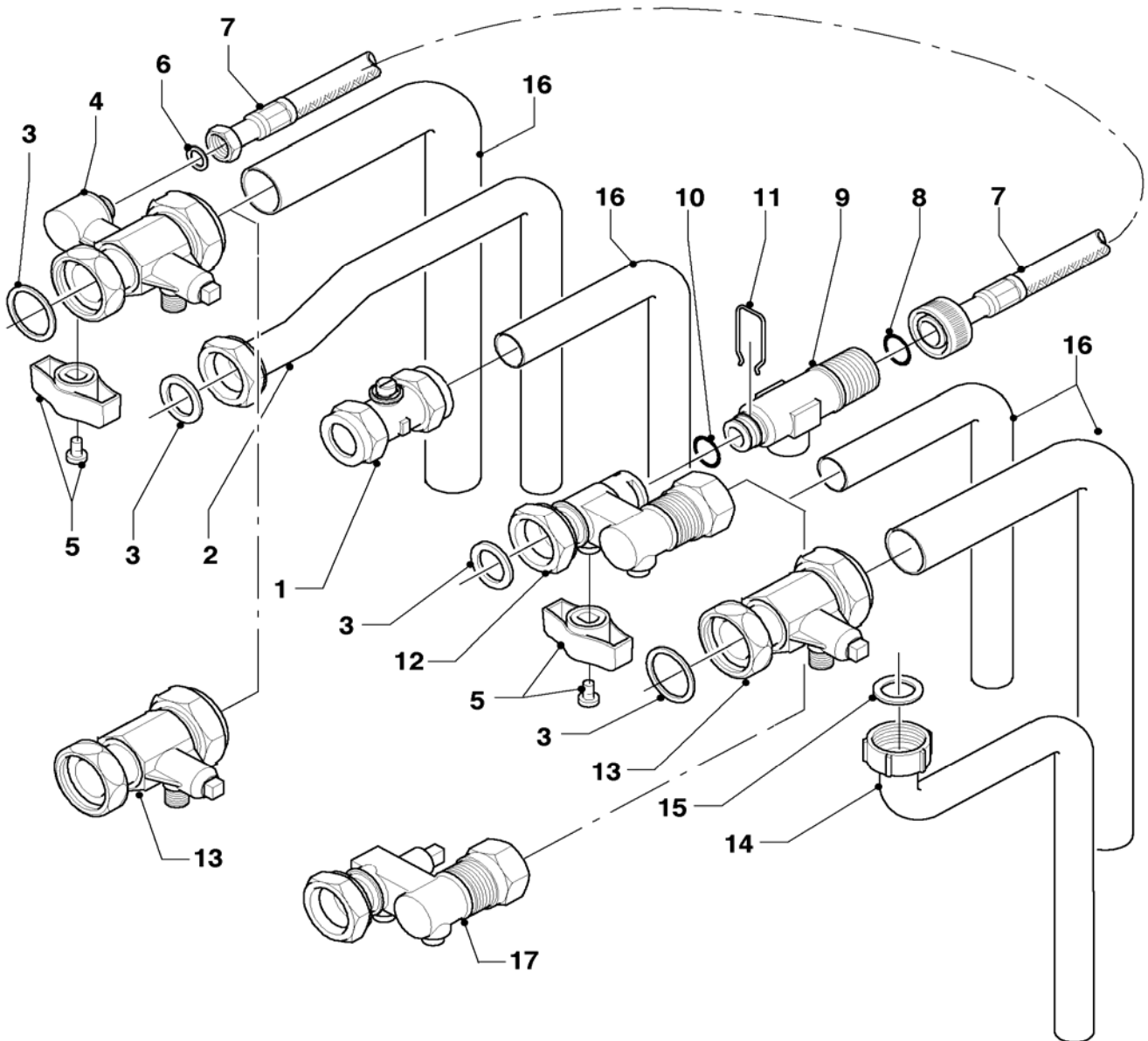
08a Connection parts - Hydraulikteile

VU INT 256/3-3

| Pos. | Art.-No Teile-Nr. | Part Bezeichnung | Type, note Typ, Bemerkung |
|------|----------------------|--|--|
| | | 02-08-120 | |
| 01 | 180946 | Connection tube Anschlussrohr | with parts 02, 03 mit Pos. 02, 03 |
| 02 | 193537 | Packing ring (PK10) Dichtung (10 St.) | |
| 03 | 103415 | Packing ring (PK10) Dichtung (10 St.) | |
| 04 | 103417 | Clip (PK10) Klammer (10 St.) | |
| 05 | 178992 | Clip (PK10) Klammer (10 St.) | |
| 06 | 180948 | Connection tube Anschlussrohr | with parts 03, 07 mit Pos. 03, 07 |
| 07 | 193539 | Packing ring (PK10) Dichtung (10 St.) | |
| 08 | - | - | not necessary Position entfällt |
| 09 | 178993 | Packing ring (PK10) Dichtung (10 St.) | |
| 10 | 981149 | Packing ring (PK10) Dichtung (10 St.) | |
| 11 | 154150 | Clip Bügel | |
| 12 | 181051 | Expansion vessel Ausdehnungsgefäß | 10 litre 10 Liter |
| 13 | 193592 | NTC sensor (CH flow/CH return) NTC-Fühler | |
| 14 | 193586 | Harness Kabelbaum | |
| 15 | 180982 | Pressure gauge Manometer | |
| 16 | 981155 | Packing ring (PK10) Dichtung (10 St.) | |
| 17 | 085751 | Pressure gauge clip Halter | |
| 18 | - | - | not necessary Position entfällt |
| 19 | 0020025045 | Connection tube Rohr | with parts 10, 11, 16, 17 mit Pos. 10, 11, 16, 17 |
| 20 | - | - | not necessary Position entfällt |

08b Connection parts (Acc.) - Hydraulikteile (Montagesatz)

VU INT 256/3-3



02 - 08 - 125.01

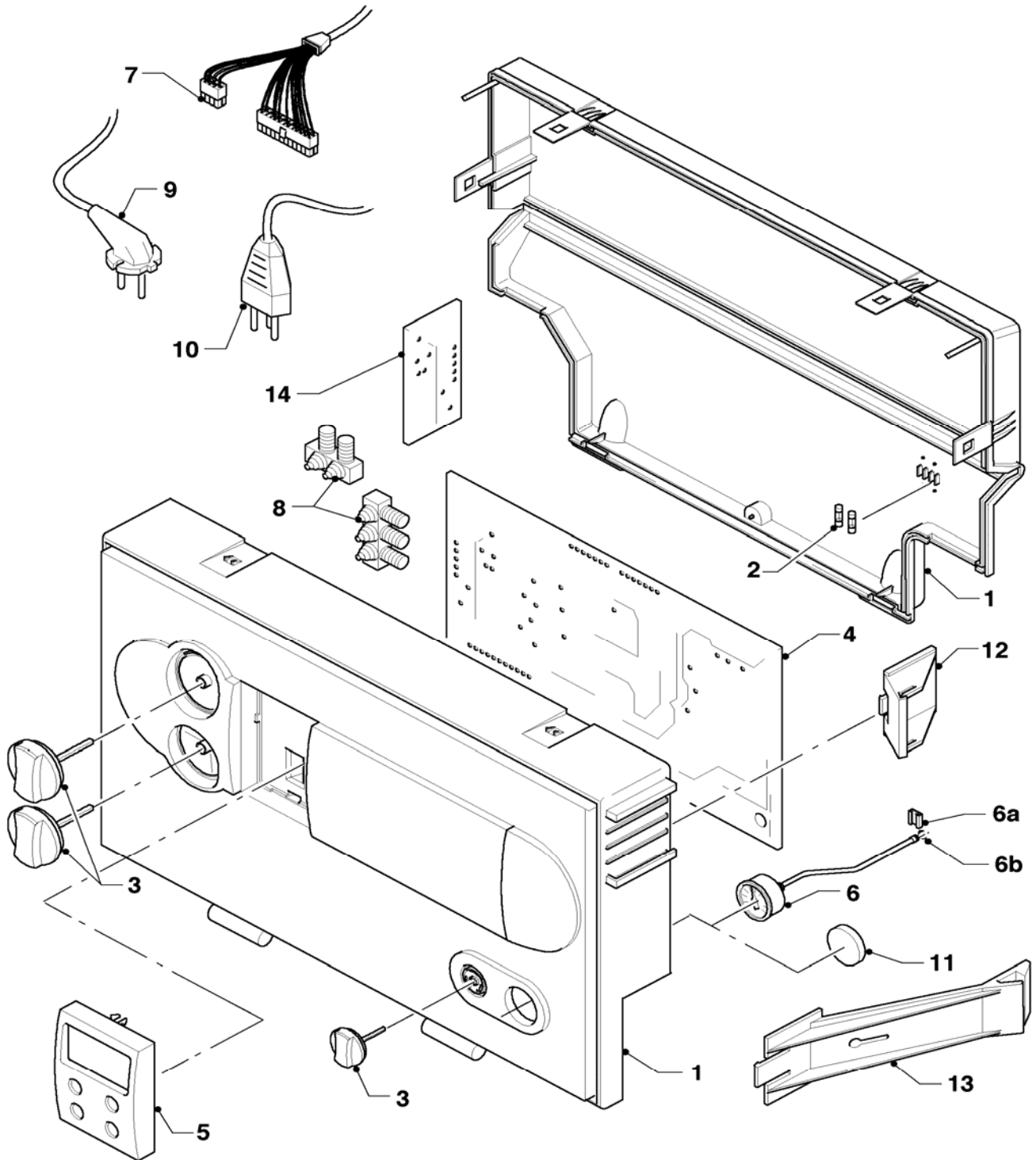
08b Connection parts (Acc.) - Hydraulikteile (Montagesatz)

VU INT 256/3-3

| Pos. | Art.-No Teile-Nr. | Part Bezeichnung | Type, note Typ, Bemerkung |
|------|----------------------|--|--|
| | | 02-08-125 | |
| 01 | 083435 | American screwing, double Quetschverschraubung doppel | |
| 01 | 083437 | American screwing Quetschverschraubung | not shown, for gas connection nicht dargestellt, für Gasanschluss |
| 02 | - | - | not necessary Position entfällt |
| 03 | 981140 | Packing ring (PK10) Dichtung, 3/4 (10 St.) | |
| 04 | - | - | not necessary, see pos. 13 Position entfällt, siehe Pos. 13 |
| 05 | - | - | not necessary Position entfällt |
| 06 | - | - | not necessary Position entfällt |
| 07 | - | - | not necessary Position entfällt |
| 08 | - | - | not necessary Position entfällt |
| 09 | - | - | not necessary Position entfällt |
| 10 | - | - | not necessary Position entfällt |
| 11 | - | - | not necessary Position entfällt |
| 12 | - | - | not necessary Position entfällt |
| 13 | 0020010296 | Service cock Wartungshahn | with part 03 mit Pos. 03 |
| 14 | 0020010297 | Pipe Rohr | with part 15 mit Pos. 15 |
| 15 | 0020010298 | Packing ring (PK10) Dichtung (10 St.) | |
| 16 | - | - | not available as spare part nicht einzeln lieferbar |
| 17 | - | - | not necessary Position entfällt |

12 Control panel - Schaltkasten

VU INT 256/3-3



02 - 12 - 046.02

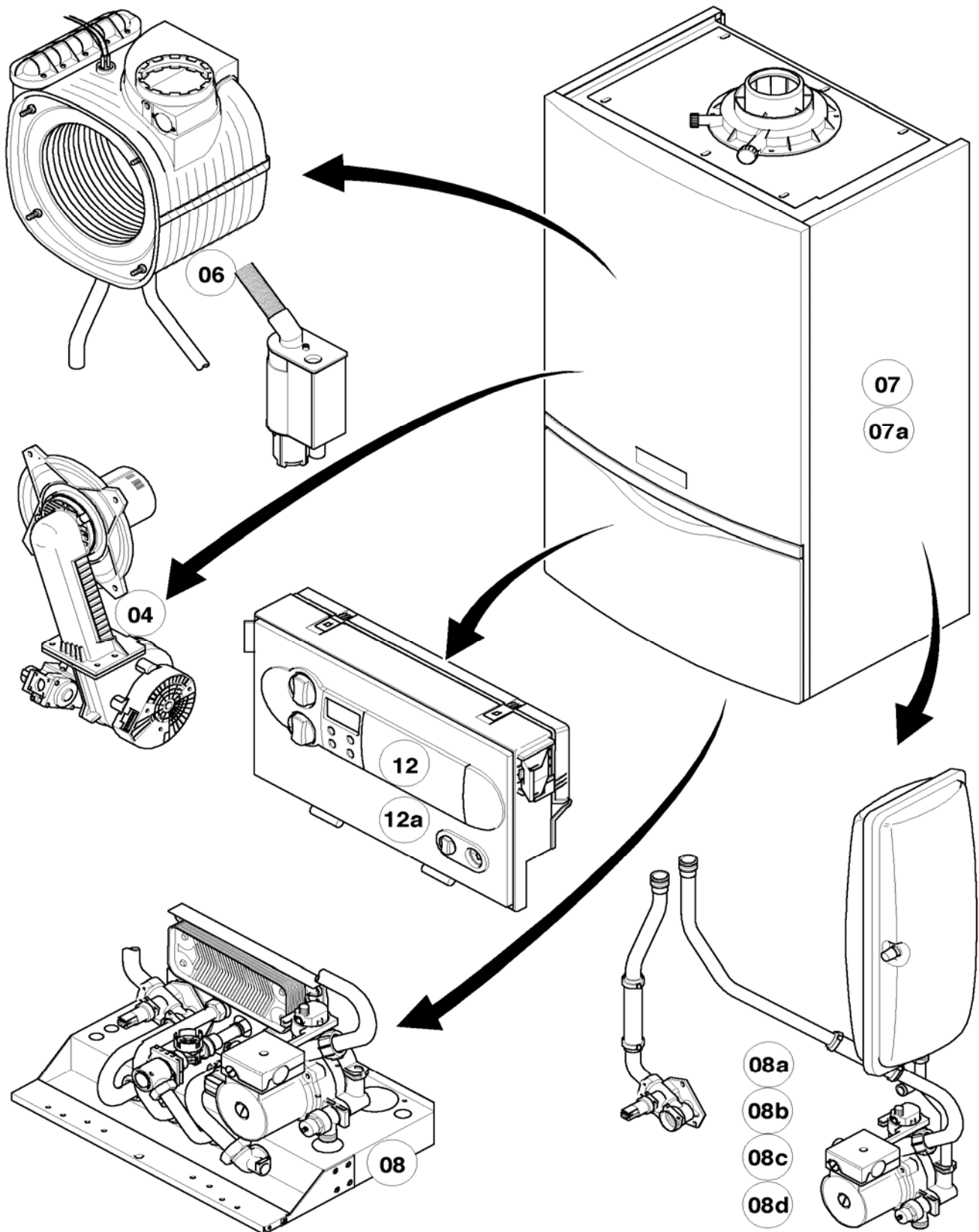
12 Control panel - Schaltkasten

VU INT 256/3-3

| Pos. | Art.-No Teile-Nr. | Part Bezeichnung | Type, note Typ, Bemerkung |
|------|----------------------|---------------------------|------------------------------|
| | | 02-12-046 | |
| 01 | 193582 | Casing | with parts 02, 03 |
| | | Gehäuse (Schaltkasten) | mit Pos. 02, 03 |
| 02 | 251955 | Fuse 2.0A T (PK10) | 2.0 AT |
| | | Sicherung 2,0A T (10 St.) | 2,0 AT |
| 03 | 117319 | Knobs grey (PK3) | |
| | | Knopf grau (3 St.) | |
| 04 | 0020052093 | Printed circuit | with part 02 |
| | | Leiterplatte | mit Pos. 02 |
| 05 | 0020040154 | Display | |
| | | Leiterplatte (Display) | |
| 06 | 180982 | Pressure gauge | |
| | | Manometer | |
| 06a | 085751 | Pressure gauge clip | |
| | | Halter | |
| 06b | 981155 | Packing ring (PK10) | |
| | | Dichtung (10 St.) | |
| 07 | 193586 | Harness | appliance |
| | | Kabelbaum | Gerät |
| 07 | 0020018078 | Harness | hydraulik |
| | | Kabelbaum | Hydroblock |
| 08 | 078533 | Cable fixation | |
| | | Zugentlaster, Set | |
| 09 | - | - | not necessary |
| | | - | Position entfällt |
| 10 | - | - | not necessary |
| | | - | Position entfällt |
| 11 | - | - | not necessary |
| | | - | Position entfällt |
| 12 | 193583 | Support | |
| | | Abstandshalter | |
| 13 | - | - | not necessary |
| | | - | Position entfällt |
| 14 | - | - | not necessary |
| | | - | Position entfällt |

General view of sheet - Baugruppenübersicht

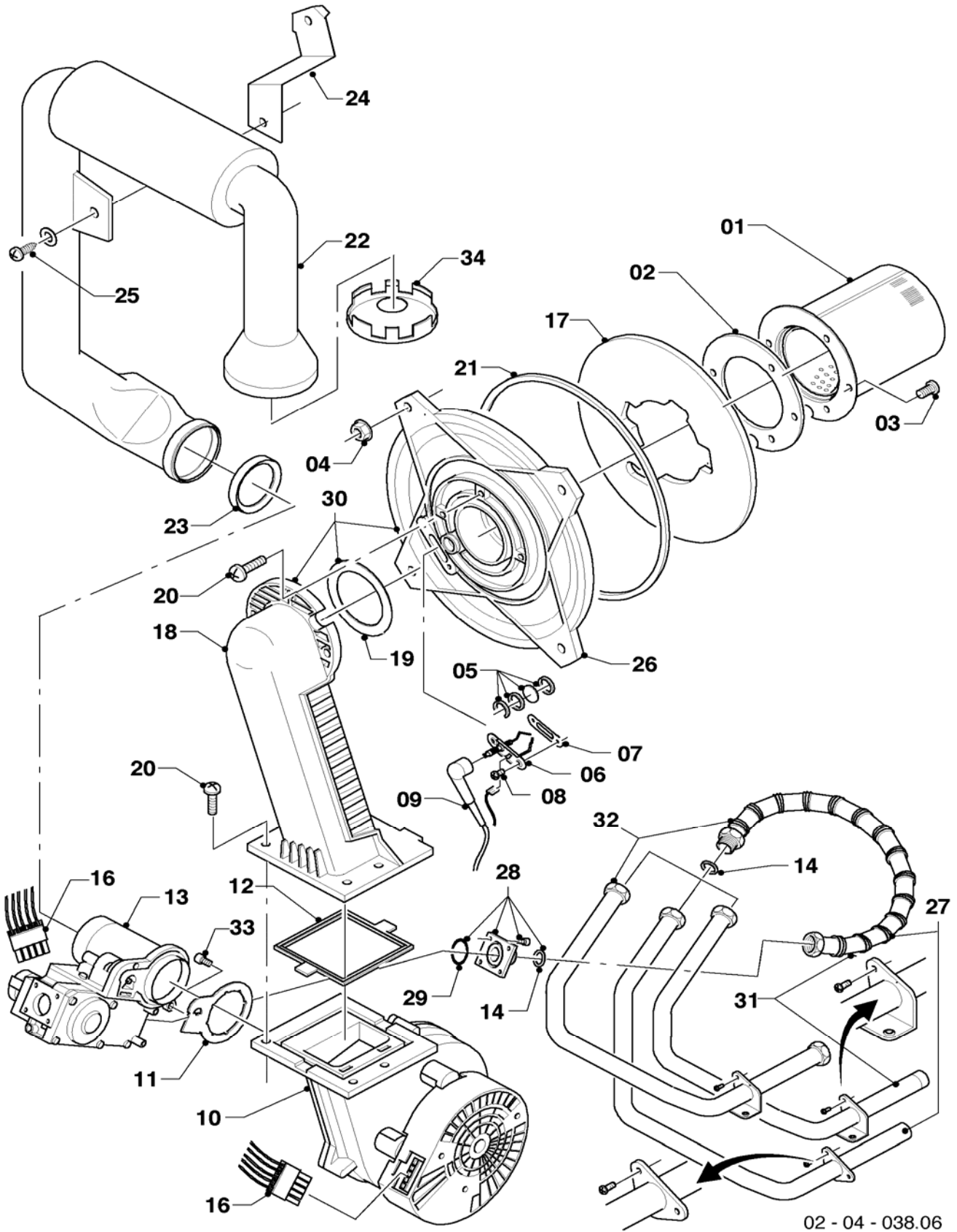
VUW INT 226/3-3



02 - 00 - 077.03

04 Burner - Brenner

VUW INT 226/3-3



02 - 04 - 038.06

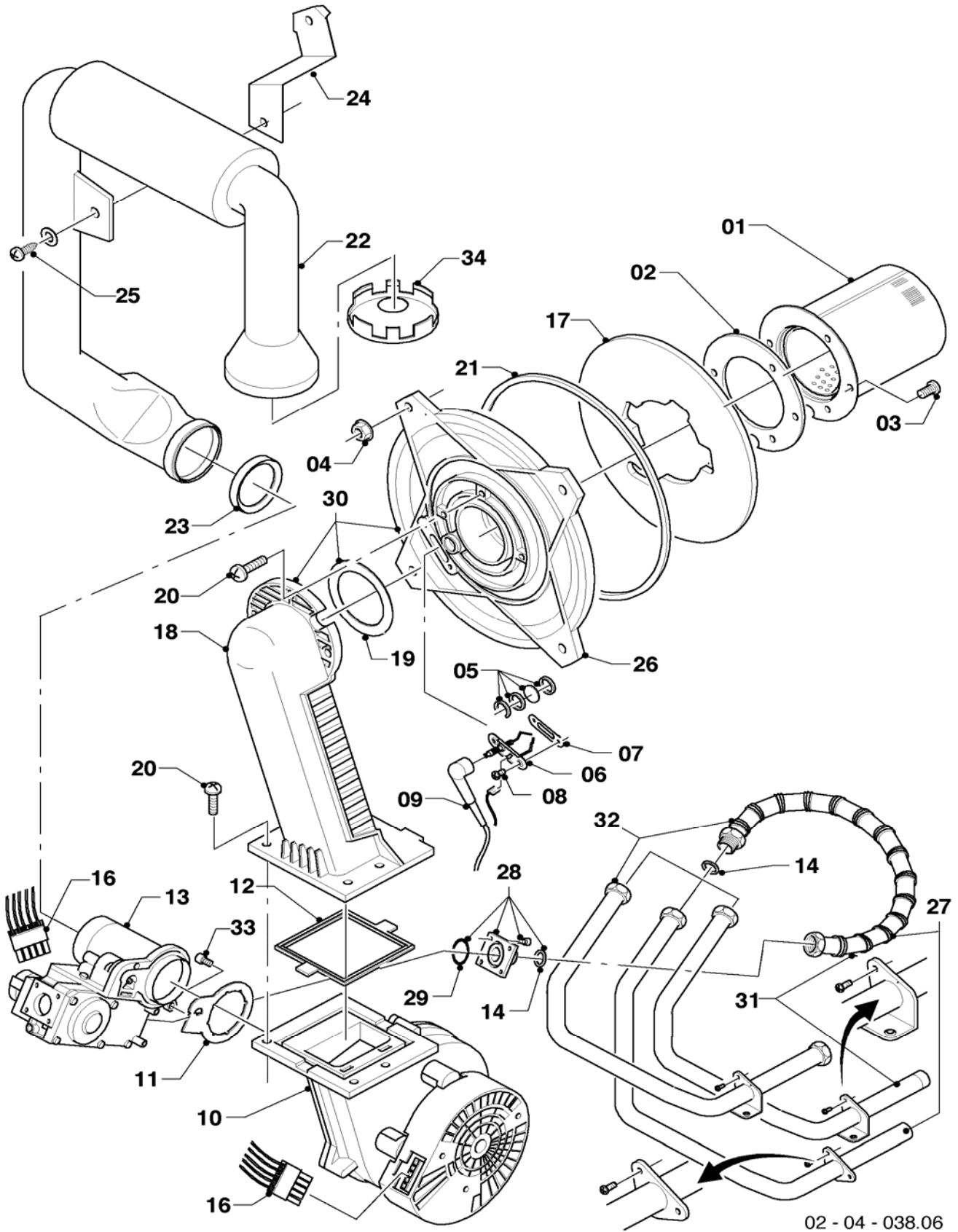
04 Burner - Brenner

VUW INT 226/3-3

| Pos. | Art.-No Teile-Nr. | Part Bezeichnung | Type, note Typ, Bemerkung |
|------|----------------------|--------------------------------|---|
| | | 02-04-038 | |
| 01 | 049324 | Burner | with parts 02, 03 |
| | | Brenner | mit Pos. 02, 03 |
| 02 | 981103 | Sealing ring | |
| | | Dichtung | |
| 03 | 105900 | Screw (PK10) | |
| | | Linsenschraube (10 St.) | |
| 04 | 0020026537 | Nut M6 (PK5) | |
| | | Mutter (5 St.) | |
| 05 | 161245 | Inspection glass | |
| | | Schauglas | |
| 06 | 090709 | Ignition/monitoring electrode | |
| | | Zündelektrode | |
| 07 | 980961 | Gasket electrode | |
| | | Dichtung Zündelektrode | |
| 08 | 118883 | Pan head screw ISO 7045 | |
| | | Flachkopfschraube ISO 7045 | |
| 09 | 193590 | Ignition cable | |
| | | Zündkabel | |
| 10 | 193593 | Fan | with parts 11, 12 |
| | | Gebälse | mit Pos. 11, 12 |
| 11 | 981104 | Packing ring | |
| | | Dichtung | |
| 12 | 193594 | Packing ring | |
| | | Dichtung | |
| 13 | 053470 | Gas section | with parts 11, 14, 21 |
| | | Gasarmatur | mit Pos. 11, 14, 21 |
| 14 | 981142 | Packing ring (PK10) | |
| | | Dichtung (10 St.) | |
| 16 | 193586 | Harness | |
| | | Kabelbaum | |
| 17 | 193595 | Insulation | with parts 02, 03 |
| | | Isolierplatte | mit Pos. 02, 03 |
| 18 | - | - | not available as spare part, see pict.-no. 30 |
| | | - | nicht einzeln lieferbar, siehe Pos. 30 |
| 19 | 981107 | Packing ring | |
| | | Dichtung | |
| 20 | 193597 | Screw (PK10) | |
| | | Schraube (10 St.) | |
| 21 | 0020025929 | Sealing gasket | |
| | | Dichtungssatz (Brennerflansch) | |
| 22 | 193599 | Air inlet duct | with part 23 |
| | | Frischluftrohr | mit Pos. 23 |
| 23 | 981111 | Packing ring | |
| | | Dichtung | |
| 24 | 103405 | Support | |
| | | Halter | |
| 25 | 235756 | Tapping screw | |
| | | Blechschrabe | |
| 26 | - | - | not available as spare part, see pict.-no. 30 |
| | | - | nicht einzeln lieferbar, siehe Pos. 30 |

04 Burner - Brenner

VUW INT 226/3-3



02 - 04 - 038.06

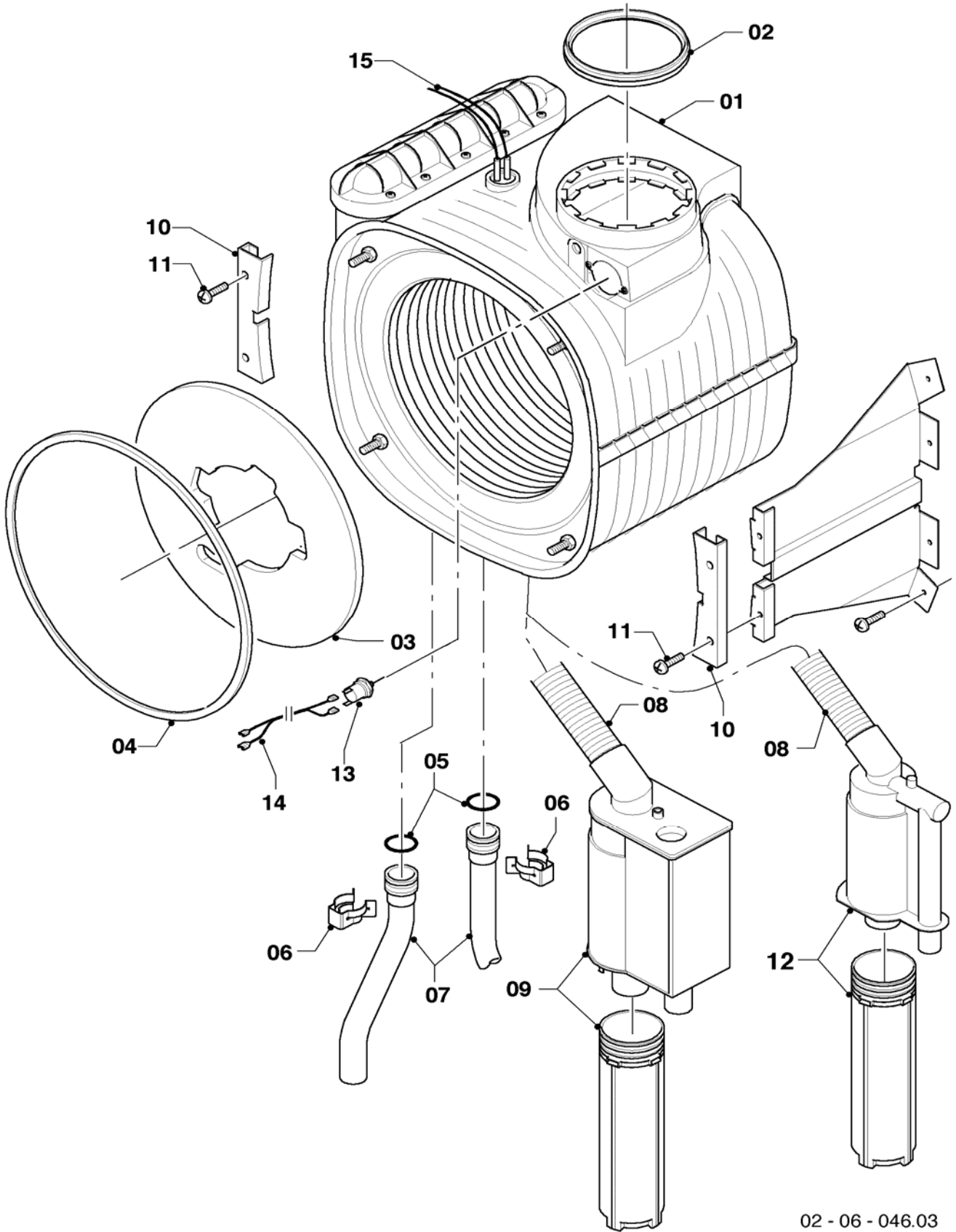
04 Burner - Brenner

VUW INT 226/3-3

| Pos. | Art.-No Teile-Nr. | Part Bezeichnung | Type, note Typ, Bemerkung |
|------|----------------------|---------------------------|---|
| | | 02-04-038 | |
| 27 | 180945 | Gas pipe | until 01/07 (with part 28) |
| | | Gasrohr | Ausf. bis 01/07 (mit Pos. 28) |
| 28 | 0020010868 | Adaptor piece (gas valve) | |
| | | Adapter (Gasarmatur) | |
| 29 | 982319 | Seal, o-ring | |
| | | Runddichtring 'D' | |
| 30 | 0020010867 | Flange (set) | with parts 02, 03, 04, 05, 07, 08, 12, 14, 17, 19, 20, 21 |
| | | Flansch (Set) | mit Pos. 02, 03, 04, 05, 07, 08, 12, 14, 17, 19, 20, 21 |
| 31 | 0020046863 | Gas pipe | from 02/07 (with part 28) |
| | | Rohr | Ausf. ab 02/07 (mit Pos. 28) |
| 32 | - | - | not necessary |
| | | - | Position entfällt |
| 33 | 509685 | Screw (PK10) | |
| | | Schraube (10 St.) | |
| 34 | - | - | not necessary |
| | | - | Position entfällt |

06 Heat exchanger - Wärmetauscher

VUW INT 226/3-3



02 - 06 - 046.03

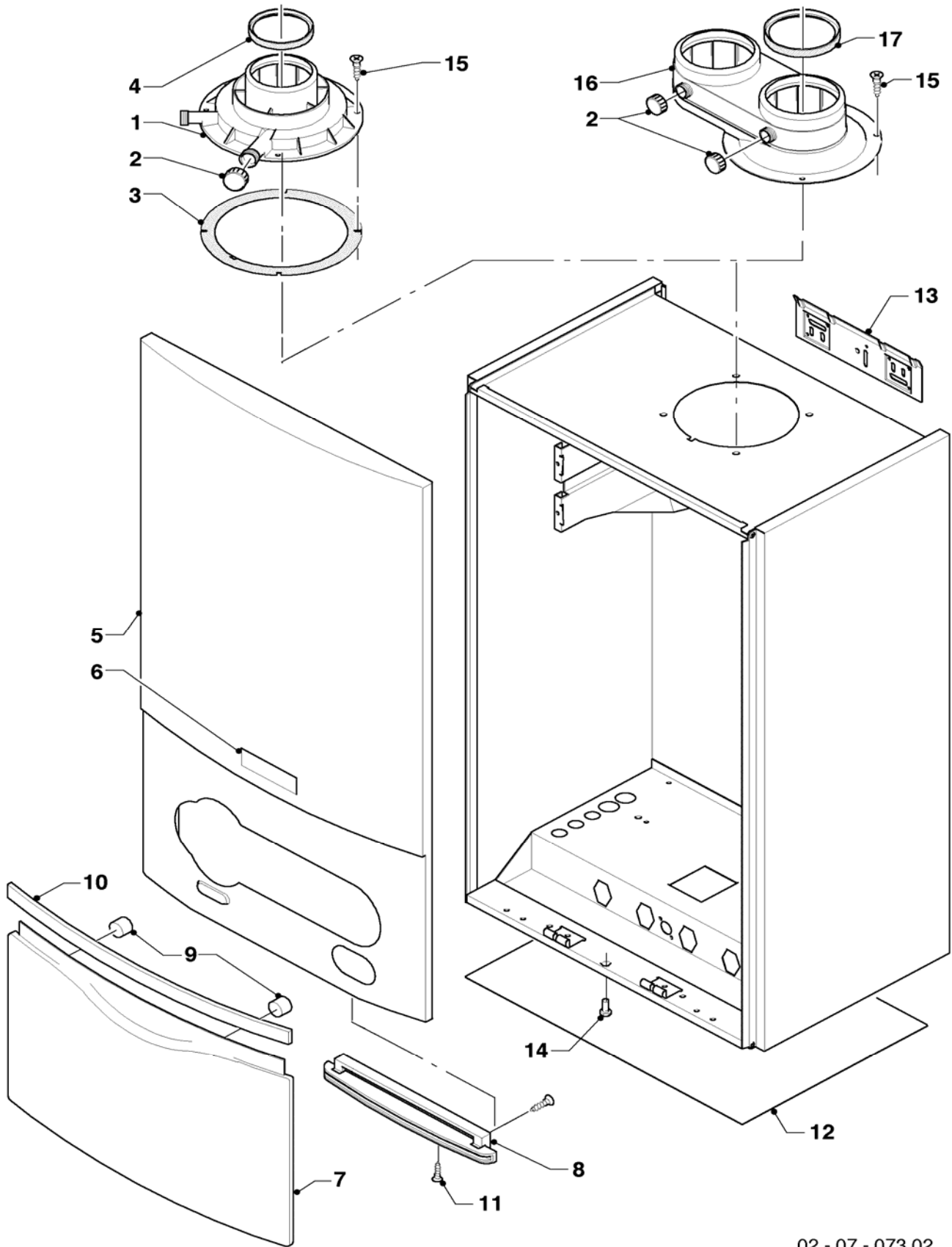
06 Heat exchanger - Wärmetauscher

VUW INT 226/3-3

| Pos. | Art.-No Teile-Nr. | Part Bezeichnung | Type, note Typ, Bemerkung |
|------|----------------------|--|--|
| | | 02-06-046 | |
| 01 | 0020018181 | Heat exchanger Wärmetauscher HW | with parts 02, 03, 04, 05, 06 mit Pos. 02, 03, 04, 05, 06 |
| 01 | 210779 | Insulation Isolierplatte | for heat exchanger, not shown für Wärmetauscher, nicht dargestellt |
| 02 | 981227 | Packing ring Dichtung (Abgassammler) | |
| 03 | 193595 | Insulation Isolierplatte | |
| 04 | 0020025929 | Sealing gasket Dichtungssatz (Brennerflansch) | |
| 05 | 103415 | Packing ring (PK10) Dichtung (10 St.) | |
| 06 | 103417 | Clip (PK10) Klammer (10 St.) | |
| 07 | - | - | see main component 08a siehe Baugruppe 08a |
| 08 | - | - | not available as spare part, see pict.-no 12 nicht einzeln lieferbar, siehe Pos. 12 |
| 09 | - | - | not necessary Position entfällt |
| 10 | 180989 | Support (PK2) Halter (2 St.) | with part 1 mit Pos. 11 |
| 11 | 178968 | Screw (PK10) Schraube (10 St.) | |
| 12 | 180984 | Condensate trap Siphon | with part 08 mit Pos. 08 |
| 13 | - | - | not necessary Position entfällt |
| 14 | - | - | not necessary Position entfällt |
| 15 | 0020052332 | Cable tree (harness) Kabelbaum | |

07 Casing parts - Verkleidungsteile

VUW INT 226/3-3



02 - 07 - 073.02

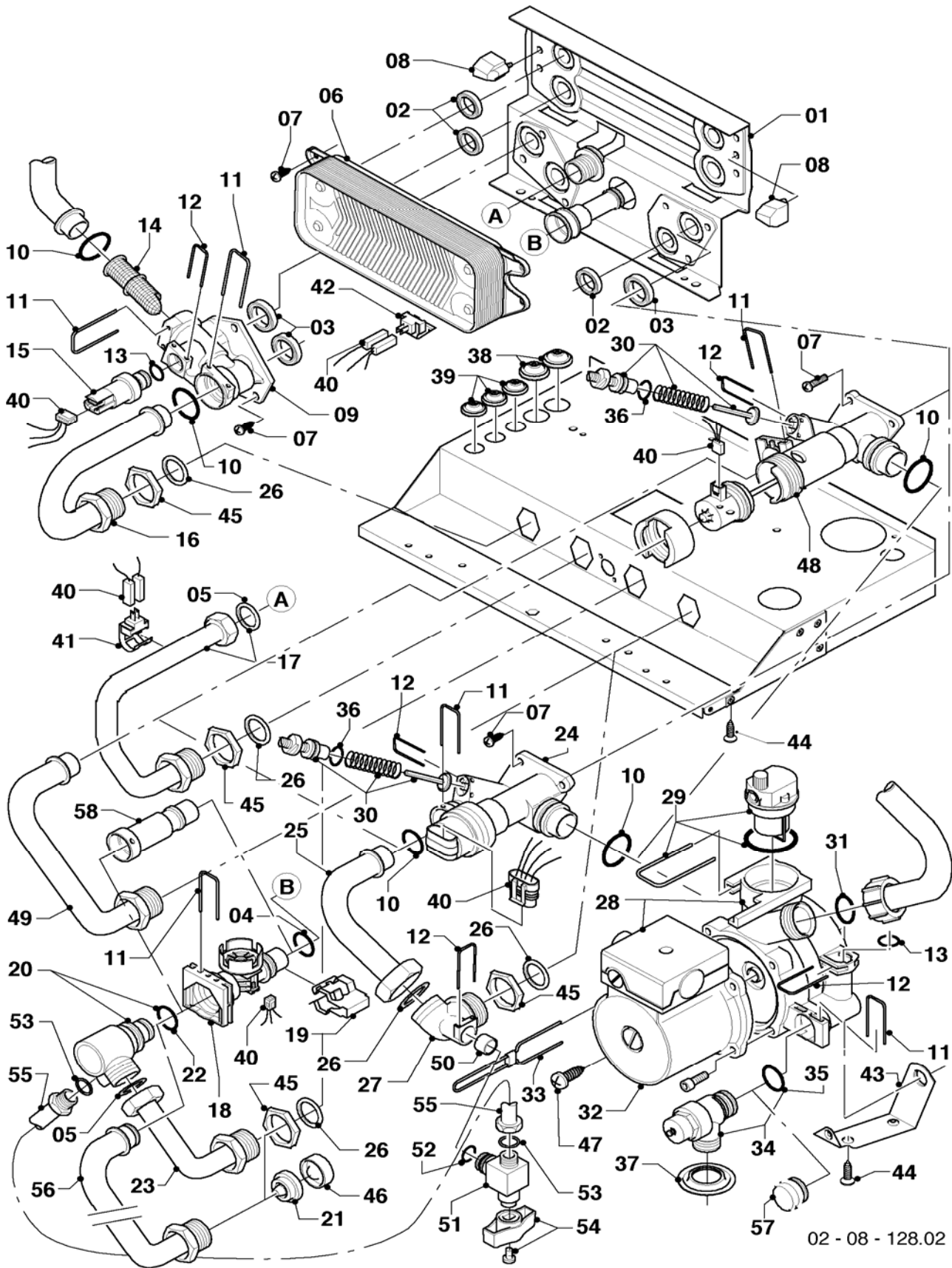
07 Casing parts - Verkleidungsteile

VUW INT 226/3-3

| Pos. | Art.-No Teile-Nr. | Part Bezeichnung | Type, note Typ, Bemerkung |
|------|----------------------|----------------------------|------------------------------|
| | | 02-07-073 | |
| 01 | 180932 | Flue adapter 60/100 | with parts 02, 03, 04 |
| | | Adapter (60/100) | mit Pos. 02, 03, 04 |
| 02 | 147392 | Cap (PK5) | |
| | | Kappe (5 St.) | |
| 03 | 981232 | Packing ring | |
| | | Dichtung | |
| 04 | 981233 | Packing ring | |
| | | Dichtung (EPDM) | |
| 05 | 0020018071 | Covering | with parts 06 - 11 |
| | | Verkleidung | mit Pos. 06 - 11 |
| 06 | 118096 | Badge | |
| | | Firmenschild (alle Typen) | |
| 07 | 180939 | Cover | with parts 09 - 11 |
| | | Deckel | mit Pos. 09 - 11 |
| 08 | 180944 | Hinge | |
| | | Scharnier | |
| 09 | 180941 | Magnet (PK2) | |
| | | Magnet (2 St.) | |
| 10 | 180943 | Handle (grey) | |
| | | Griff (grau) | |
| 11 | 193538 | Screw (PK10) | |
| | | Schraube (10 St.) | |
| 12 | - | - | not necessary |
| | | - | Position entfällt |
| 13 | 180987 | Support | |
| | | Halter | |
| 14 | 105839 | Screw (PK10) | |
| | | Sechskantschraube (10 St.) | |
| 15 | 500046 | Screw | |
| | | Blechschraube | |
| 16 | - | - | not necessary |
| | | - | Position entfällt |
| 17 | - | - | not necessary |
| | | - | Position entfällt |

08 Connection parts (Hydroblock) - Hydraulikblock

VUW INT 226/3-3



02 - 08 - 128.02

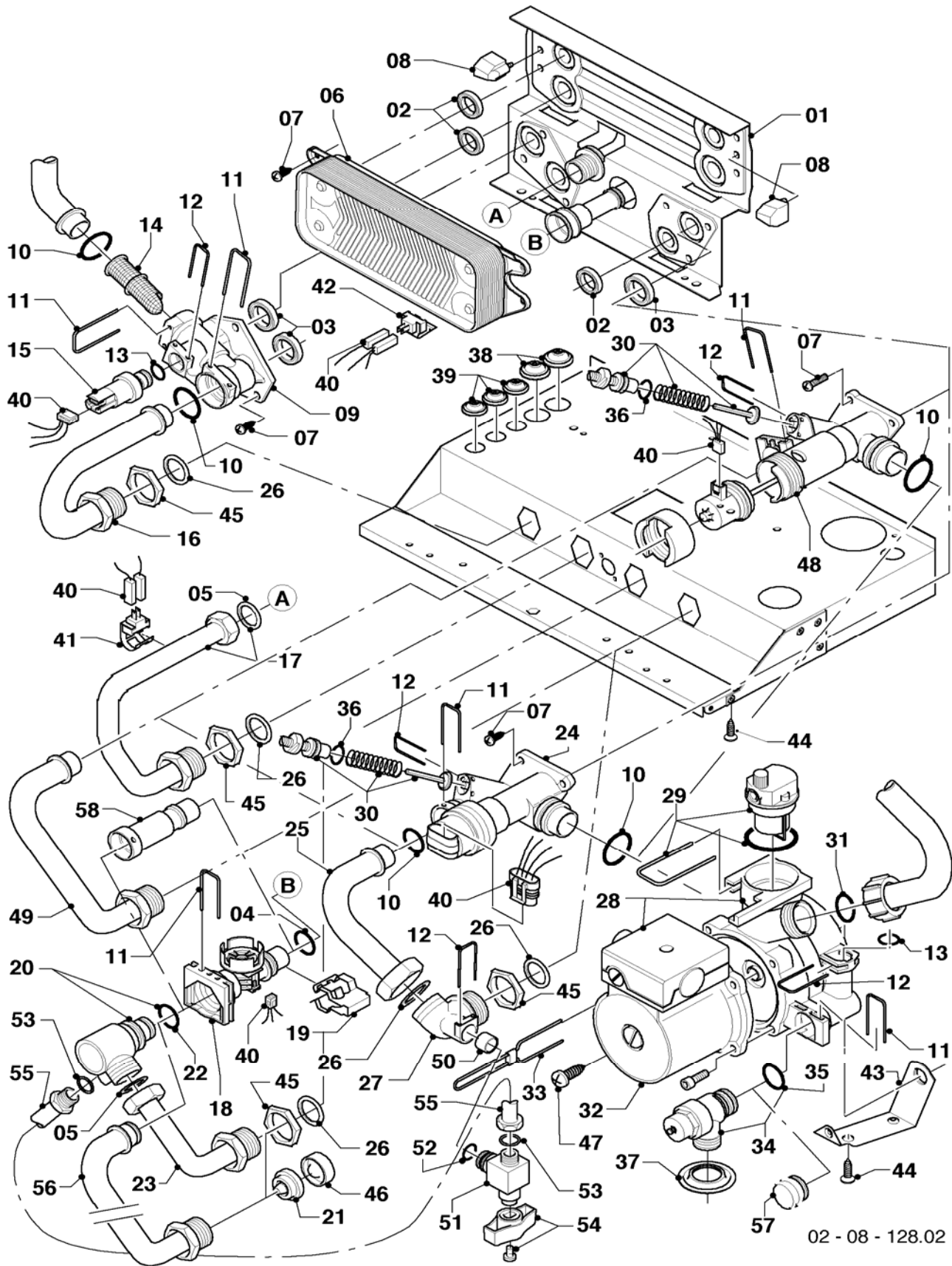
08 Connection parts (Hydroblock) - Hydraulikblock

VUW INT 226/3-3

| Pos. | Art.-No Teile-Nr. | Part Bezeichnung | Type, note Typ, Bemerkung |
|------|----------------------|-------------------------------|---|
| | | 02-08-128 | |
| 01 | 178965 | Support | with parts 02, 03, 04, 05, 07, 08, 10, 19, 22, 26, 44 |
| | | Hydroplatte | mit Pos. 02, 03, 04, 05, 07, 08, 10, 19, 22, 26, 44 |
| 02 | 178969 | Packing ring (PK10) | |
| | | Dichtung (10 St.) | |
| 03 | 193535 | Packing ring (PK10) | |
| | | Dichtung (10 St.) | |
| 04 | 178991 | Packing ring (PK10) | |
| | | Dichtung (10 St.) | |
| 05 | 981142 | Packing ring (PK10) | |
| | | Dichtung (10 St.) | |
| 06 | 0020020018 | Heat exchanger DHW, 13 plates | with parts 02, 07 |
| | | Wärmetauscher, 13 Platten | mit Pos. 02, 07 |
| 07 | 178967 | Screw (PK10) | |
| | | Schraube (10 St.) | |
| 08 | 193536 | Guide (PK2) | |
| | | Führung (2 St.) | |
| 09 | 179031 | Connection piece | with parts 03, 07, 10, 11, 12, 13, 14 |
| | | Anschlussstück | mit Pos. 03, 07, 10, 11, 12, 13, 14 |
| 10 | 193537 | Packing ring (PK10) | |
| | | Dichtung (10 St.) | |
| 11 | 178992 | Clip (PK10) | |
| | | Klammer (10 St.) | |
| 12 | 154150 | Clip | |
| | | Bügel | |
| 13 | 178993 | Packing ring (PK10) | |
| | | Dichtung (10 St.) | |
| 14 | 179030 | Filter | with parts 10, 11 |
| | | Sieb | mit Pos. 10, 11 |
| 15 | 253595 | Sensor, CH pressure | with parts 12, 13 |
| | | Sensor (Wasserdruck) | mit Pos. 12, 13 |
| 16 | 179033 | Pipe | with parts 10, 26 |
| | | Rohr | mit Pos. 10, 26 |
| 17 | 179034 | Pipe | with part 26 |
| | | Rohr W-W | mit Pos. 26 |
| 18 | 178988 | Flow sensor (black) | with parts 04, 11, 19, 22 |
| | | Flügelrad (schwarz) | mit Pos. 04, 11, 19, 22 |
| 19 | 178966 | Clip | |
| | | Klammer (Blech) | |
| 20 | 0020018067 | Connection piece | with parts 05, 11, 22 |
| | | Anschlussstück | mit Pos. 05, 11, 22 |
| 21 | - | - | not necessary |
| | | - | Position entfällt |
| 22 | 981163 | Packing ring (PK10) | |
| | | Dichtung (10 St.) | |
| 23 | 179037 | Pipe | with parts 05, 21, 26, 46 |
| | | Rohr | mit Pos. 05, 21, 26, 46 |
| 24 | - | - | not necessary |
| | | - | Position entfällt |
| 25 | 179036 | Pipe | with parts 10, 26 |
| | | Rohr | mit Pos. 10, 26 |

08 Connection parts (Hydroblock) - Hydraulikblock

VUW INT 226/3-3



02 - 08 - 128.02

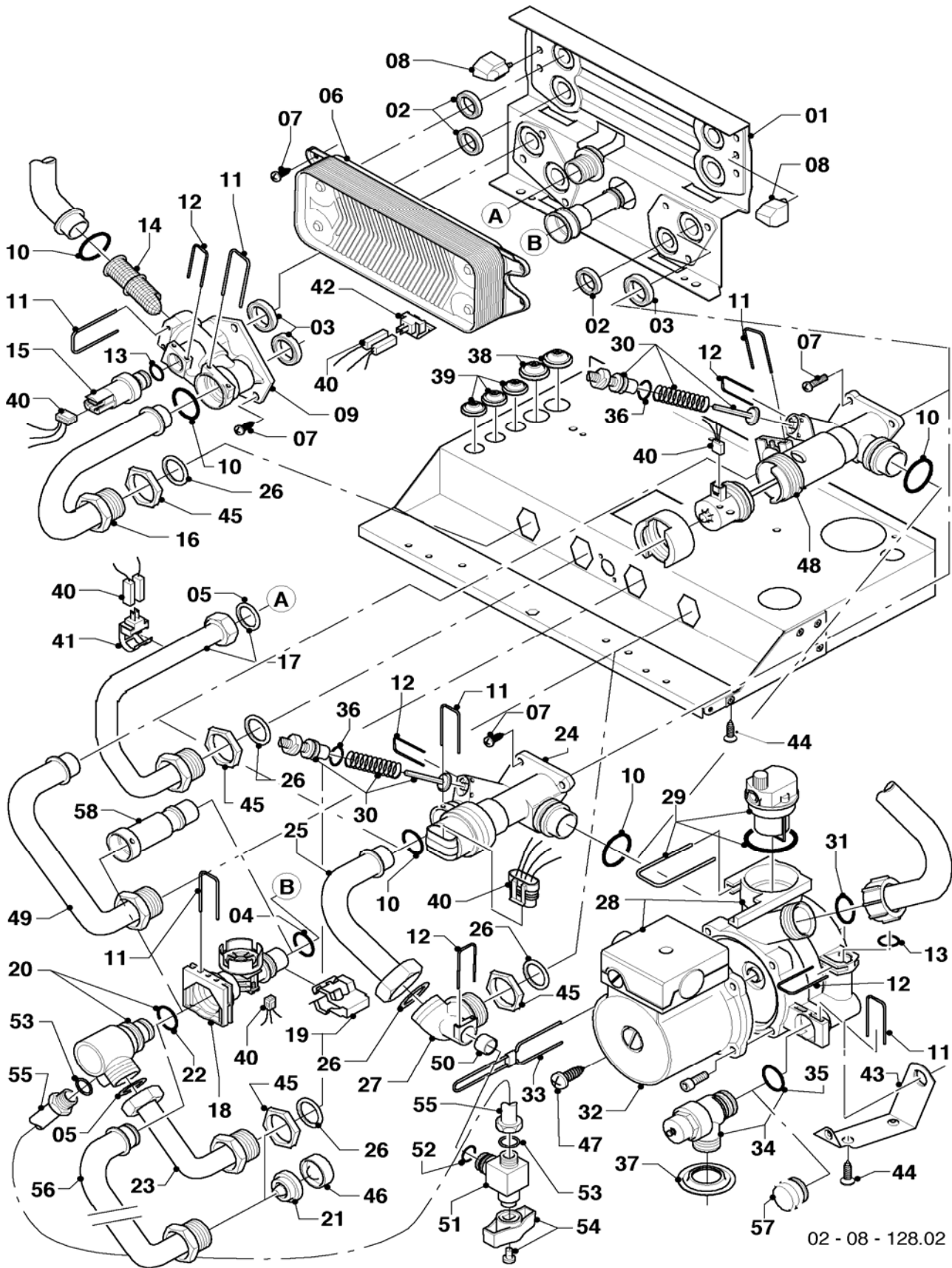
08 Connection parts (Hydroblock) - Hydraulikblock

VUW INT 226/3-3

| Pos. | Art.-No Teile-Nr. | Part Bezeichnung | Type, note Typ, Bemerkung |
|------|----------------------|--|--|
| | | 02-08-128 | |
| 26 | 981140 | Packing ring (PK10) Dichtung, 3/4 (10 St.) | |
| 27 | 0020018068 | Connection piece Anschlussstück (mit Fülleinrichtung) | with part 26 mit Pos. 26 |
| 28 | 178983 | Pump Vaillant 0 Pumpe Vaillant 0° | with parts 02, 03, 10, 11, 13, 29, 31, 34, 47 mit Pos. 02, 03, 10, 11, 13, 29, 31, 34, 47 |
| 29 | 104521 | Automatic air vent Schnellentlüfter | |
| 30 | 178980 | Bypass Bypass | with part 12 mit Pos. 12 |
| 31 | 193539 | Packing ring (PK10) Dichtung (10 St.) | |
| 32 | - | - - | not available as spare part nicht einzeln lieferbar |
| 33 | 178981 | Clip Klammer 3WV-Pumpe | |
| 34 | 178985 | Pressure relief valve (3 bar) Sicherheitsventil (3 bar) | with part 11 mit Pos. 11 |
| 35 | - | - - | not available as spare part, see pict.-no. 34 nicht einzeln lieferbar, siehe Pos. 34 |
| 36 | 981165 | Packing ring (PK10) Dichtung (10 St.) | |
| 37 | 980765 | Grommet Dichtung (rot, groß) | |
| 38 | 509120 | Packing ring (PK10) Dichtung (10 St.) | |
| 39 | 509121 | Packing ring (PK10) Dichtung (10 St.) | |
| 40 | 0020018070 | Harness Kabelbaum | |
| 41 | - | - - | not necessary Position entfällt |
| 42 | 103430 | NTC sensor (DHW heat exchanger) NTC-Fühler | |
| 43 | 178984 | Support Halter | |
| 44 | 235715 | Tapping screw ISO 7049 Blechschrabe ISO 7049 | |
| 45 | 193598 | Nut (PK4) Mutter (4 St.) | |
| 46 | 074514 | Filter Sieb | |
| 47 | 235756 | Tapping screw Blechschrabe | |
| 48 | 0020020015 | Three way valve Vorrangumschaltventil mit Bypass | with parts 02, 03, 07, 10, 11, 12, 30 mit Pos. 02, 03, 07, 10, 11, 12, 30 |
| 49 | - | - - | not necessary Position entfällt |
| 50 | 0020018064 | Ball valve Ventil (Rückflussventil) | |

08 Connection parts (Hydroblock) - Hydraulikblock

VUW INT 226/3-3



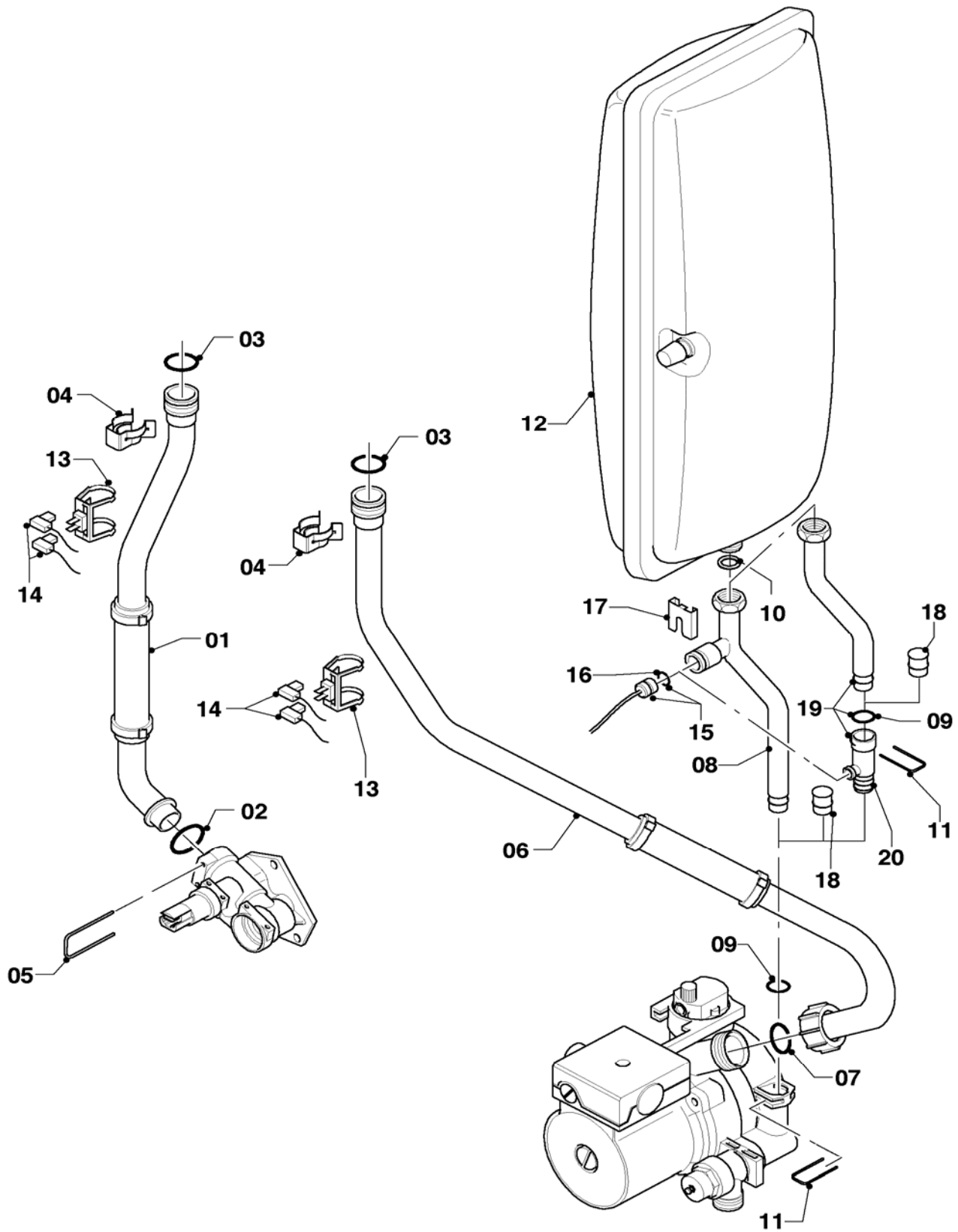
08 Connection parts (Hydroblock) - Hydraulikblock

VUW INT 226/3-3

| Pos. | Art.-No Teile-Nr. | Part Bezeichnung | Type, note Typ, Bemerkung |
|------|----------------------|----------------------|------------------------------|
| | | 02-08-128 | |
| 51 | 0020018065 | Drain cock | with parts 52, 53 |
| | | Ventil | mit Pos. 52, 53 |
| 52 | 981154 | Packing ring (PK10) | |
| | | Dichtung (10 St.) | |
| 53 | 981146 | Packing ring (PK10) | |
| | | Dichtung (10 St.) | |
| 54 | 0020010292 | Handle (PK2) | |
| | | Griff (2 St.) | |
| 55 | 0020018066 | Connection tube | with part 53 |
| | | Rohr Fülleinrichtung | mit Pos. 53 |
| 56 | - | - | not necessary |
| | | - | Position entfällt |
| 57 | - | - | not necessary |
| | | - | Position entfällt |
| 58 | - | - | not necessary |
| | | - | Position entfällt |

08a Connection parts - Hydraulikteile

VUW INT 226/3-3



02 - 08 - 120.03

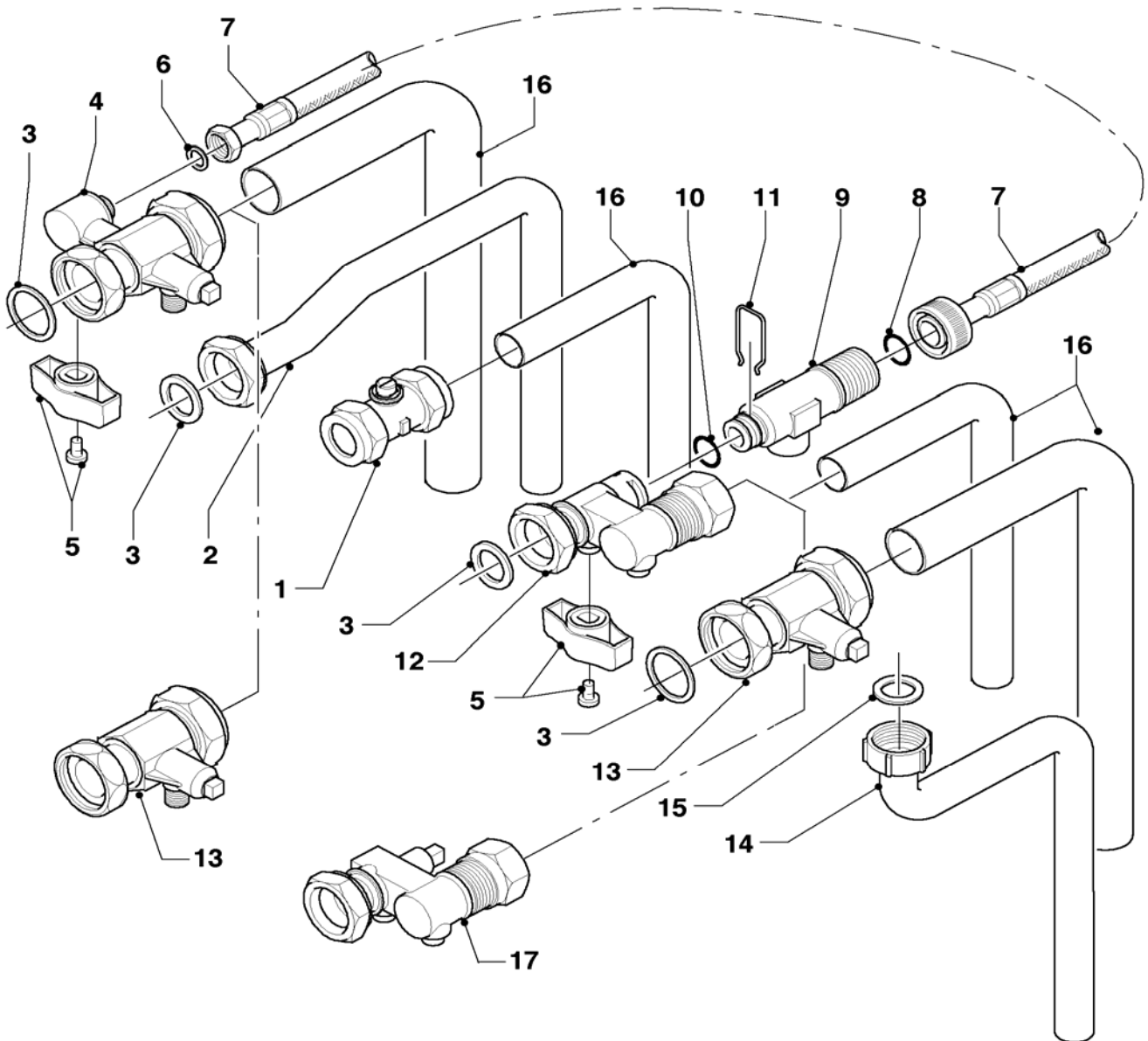
08a Connection parts - Hydraulikteile

VUW INT 226/3-3

| Pos. | Art.-No Teile-Nr. | Part Bezeichnung | Type, note Typ, Bemerkung |
|------|----------------------|--|--|
| | | 02-08-120 | |
| 01 | 180946 | Connection tube Anschlussrohr | with parts 02, 03 mit Pos. 02, 03 |
| 02 | 193537 | Packing ring (PK10) Dichtung (10 St.) | |
| 03 | 103415 | Packing ring (PK10) Dichtung (10 St.) | |
| 04 | 103417 | Clip (PK10) Klammer (10 St.) | |
| 05 | 178992 | Clip (PK10) Klammer (10 St.) | |
| 06 | 180948 | Connection tube Anschlussrohr | with parts 03, 07 mit Pos. 03, 07 |
| 07 | 193539 | Packing ring (PK10) Dichtung (10 St.) | |
| 08 | - | - | not necessary Position entfällt |
| 09 | 178993 | Packing ring (PK10) Dichtung (10 St.) | |
| 10 | 981149 | Packing ring (PK10) Dichtung (10 St.) | |
| 11 | 154150 | Clip Bügel | |
| 12 | 181051 | Expansion vessel Ausdehnungsgefäß | |
| 13 | 193592 | NTC sensor (CH flow/CH return) NTC-Fühler | |
| 14 | 193586 | Harness Kabelbaum | |
| 15 | 180982 | Pressure gauge Manometer | |
| 16 | 981155 | Packing ring (PK10) Dichtung (10 St.) | |
| 17 | 085751 | Pressure gauge clip Halter | |
| 18 | - | - | not necessary Position entfällt |
| 19 | 0020025045 | Connection tube Rohr | with parts 10, 11, 16, 17 mit Pos. 10, 11, 16, 17 |
| 20 | - | - | not necessary Position entfällt |

08b Connection parts (Acc.) - Hydraulikteile (Montagesatz)

VUW INT 226/3-3



02 - 08 - 125.01

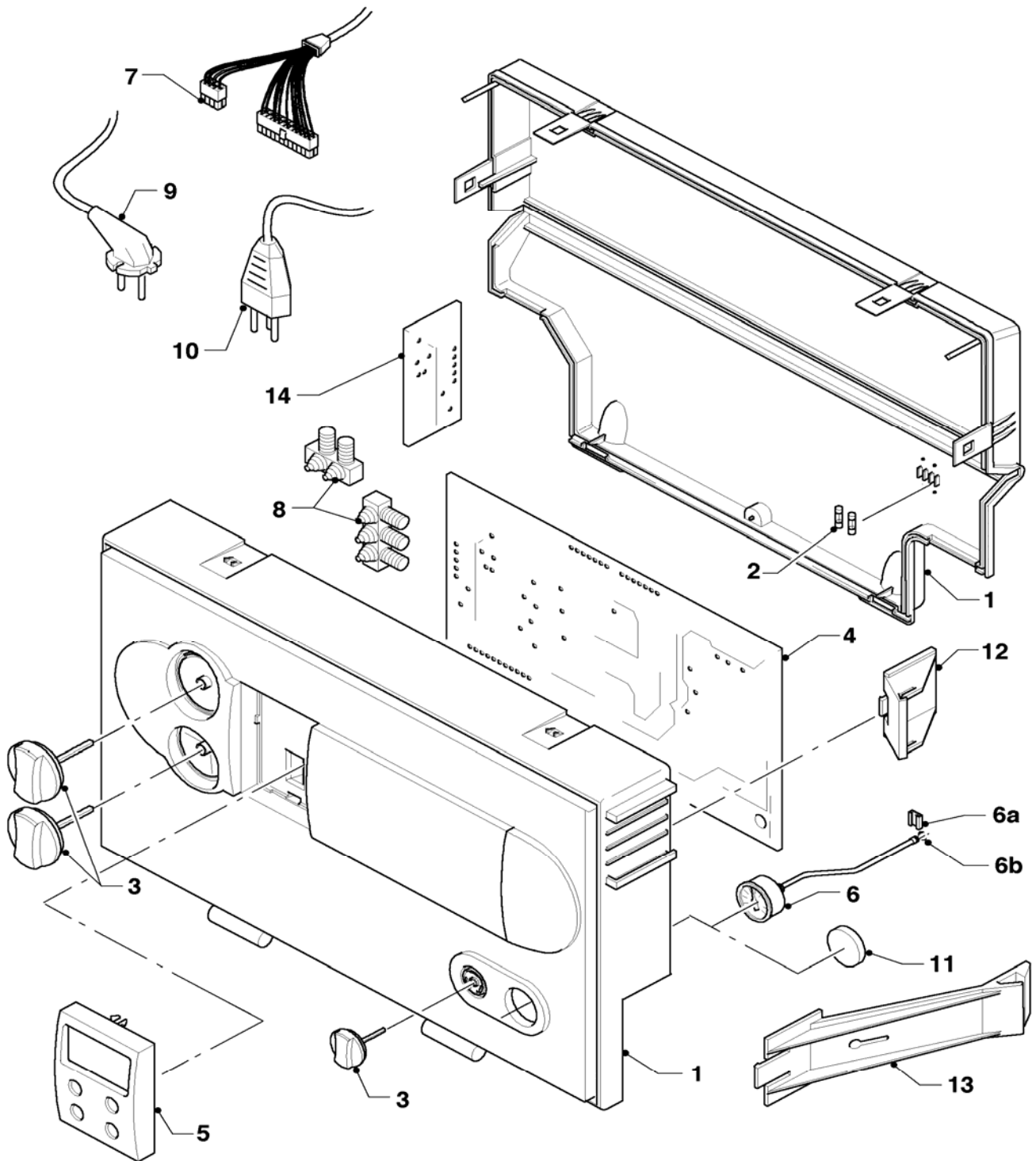
08b Connection parts (Acc.) - Hydraulikteile (Montagesatz)

VUW INT 226/3-3

| Pos. | Art.-No Teile-Nr. | Part Bezeichnung | Type, note Typ, Bemerkung |
|------|----------------------|---|--|
| | | 02-08-125 | |
| 01 | 083437 | American screwing Quetschverschraubung | not shown, for gas connection nicht dargestellt, für Gasanschluss |
| 02 | 081445 | Connection tube Rohr Warmwasser | with part 03 mit Pos. 03 |
| 03 | 981140 | Packing ring (PK10) Dichtung, 3/4 (10 St.) | |
| 04 | - | - | not necessary Position entfällt |
| 05 | - | - | not necessary Position entfällt |
| 06 | - | - | not necessary Position entfällt |
| 07 | - | - | not necessary Position entfällt |
| 08 | - | - | not necessary Position entfällt |
| 09 | - | - | not necessary Position entfällt |
| 10 | - | - | not necessary Position entfällt |
| 11 | - | - | not necessary Position entfällt |
| 12 | - | - | not necessary Position entfällt |
| 13 | 0020017772 | Service cock left + right Wartungshahn li.+re. G3/4 x G3/4 | with part 03 mit Pos. 03 |
| 13 | 022751 | Connection tube Rohr | not shown, 3/4 x D. 22 nicht dargestellt, 3/4 x D. 22 |
| 14 | 0020010297 | Pipe Rohr | with part 15 mit Pos. 15 |
| 15 | 0020010298 | Packing ring (PK10) Dichtung (10 St.) | |
| 16 | - | - | not available as spare part nicht einzeln lieferbar |
| 17 | 014714 | Valve Ventil (Kaltwasser-Anschluß) | |

12 Control panel - Schaltkasten

VUW INT 226/3-3



02 - 12 - 046.02

12 Control panel - Schaltkasten

VUW INT 226/3-3

| Pos. | Art.-No Teile-Nr. | Part Bezeichnung | Type, note Typ, Bemerkung |
|------|----------------------|---------------------------|------------------------------|
| | | 02-12-046 | |
| 01 | 193582 | Casing | with parts 02, 03 |
| | | Gehäuse (Schaltkasten) | mit Pos. 02, 03 |
| 02 | 251955 | Fuse 2.0A T (PK10) | 2.0 AT |
| | | Sicherung 2,0A T (10 St.) | 2,0 AT |
| 03 | 117319 | Knobs grey (PK3) | |
| | | Knopf grau (3 St.) | |
| 04 | 0020052093 | Printed circuit | with part 02 |
| | | Leiterplatte | mit Pos. 02 |
| 05 | 0020040154 | Display | |
| | | Leiterplatte (Display) | |
| 06 | 180982 | Pressure gauge | |
| | | Manometer | |
| 06a | 085751 | Pressure gauge clip | |
| | | Halter | |
| 06b | 981155 | Packing ring (PK10) | |
| | | Dichtung (10 St.) | |
| 07 | 193586 | Harness | appliance |
| | | Kabelbaum | Gerät |
| 07 | 0020018070 | Harness | hydraulik |
| | | Kabelbaum | Hydraulik |
| 08 | 078533 | Cable fixation | |
| | | Zugentlaster, Set | |
| 09 | - | - | not necessary |
| | | - | Position entfällt |
| 10 | - | - | not necessary |
| | | - | Position entfällt |
| 11 | - | - | not necessary |
| | | - | Position entfällt |
| 12 | 193583 | Support | |
| | | Abstandshalter | |
| 13 | - | - | not necessary |
| | | - | Position entfällt |
| 14 | - | - | not necessary |
| | | - | Position entfällt |

