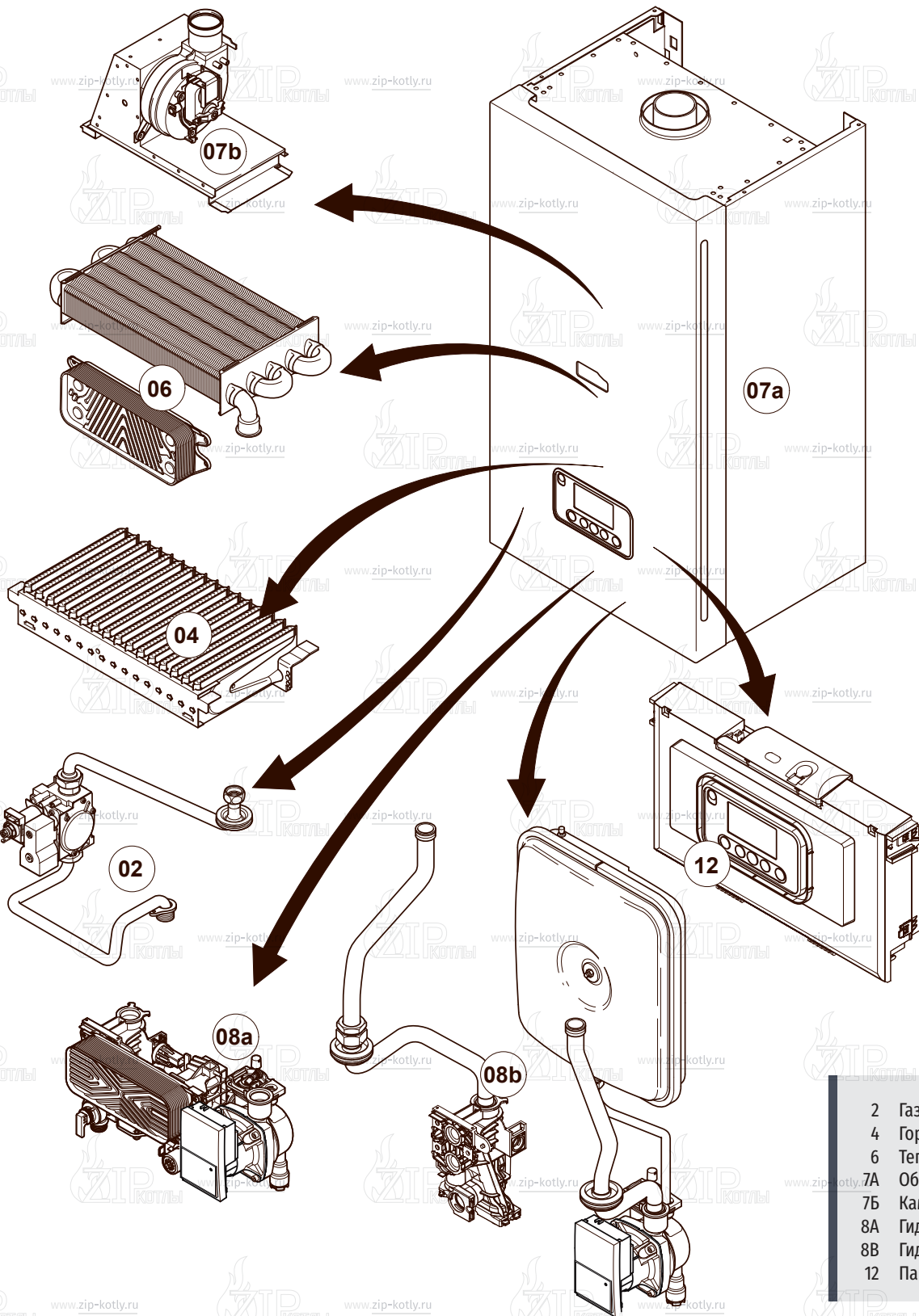


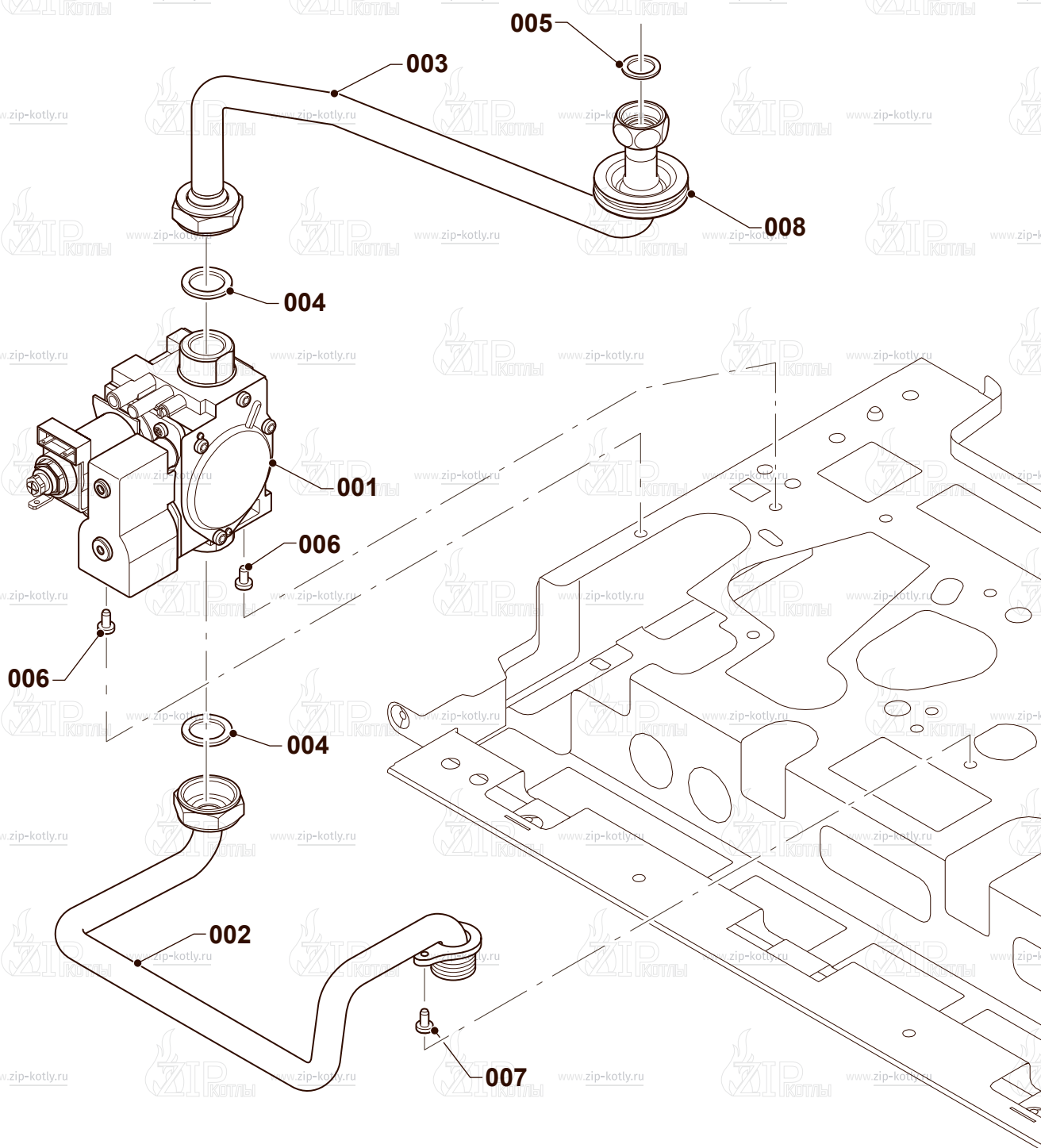
Котел настенный

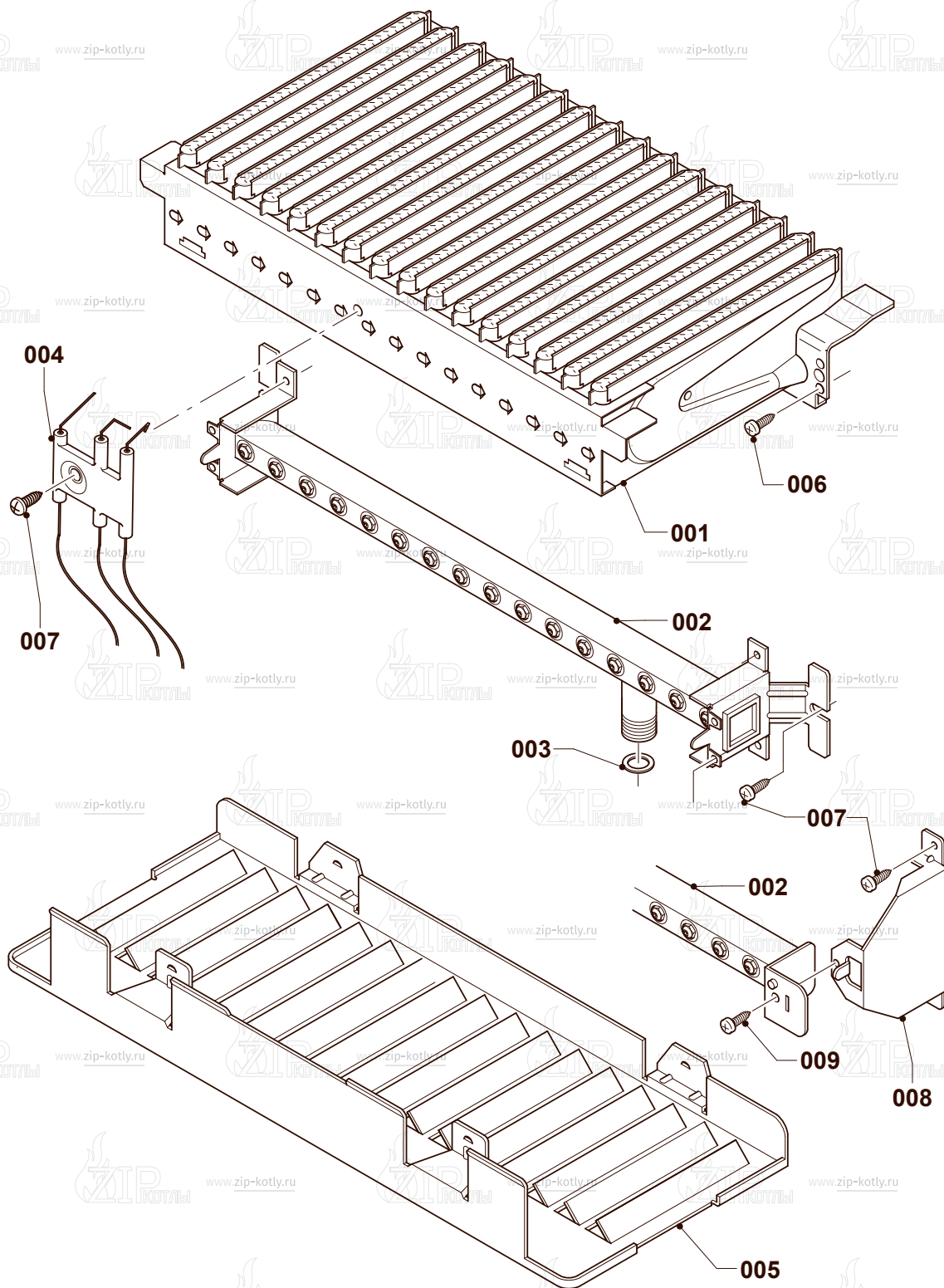
# Protherm Пантера 35КТV



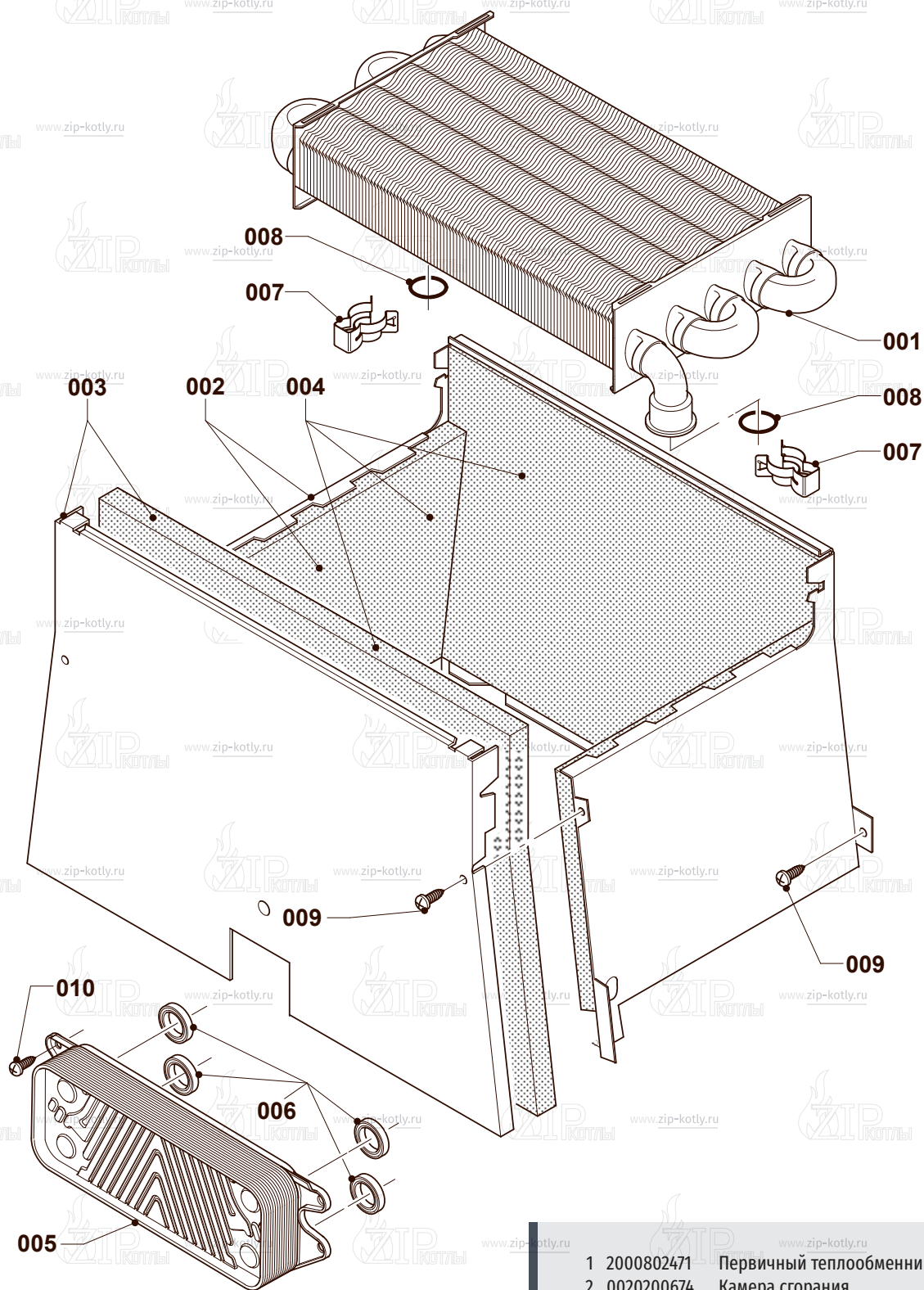
- 2 Газовый тракт
- 4 Горелка
- 6 Теплообменник
- 7А Облицовка
- 7Б Камера сгорания
- 8А Гидравлические части
- 8В Гидравлические части
- 12 Панель управления

- 1 0020200660 Газовый клапан
- 2 0020200611 Трубка газовая
- 3 0020200614 Трубка газовая
- 4 0020014193 Прокладка
- 5 0020014406 Прокладка
- 6 S5490600 Винт
- 7 0020175576 Винт
- 8 0020014192 Втулка

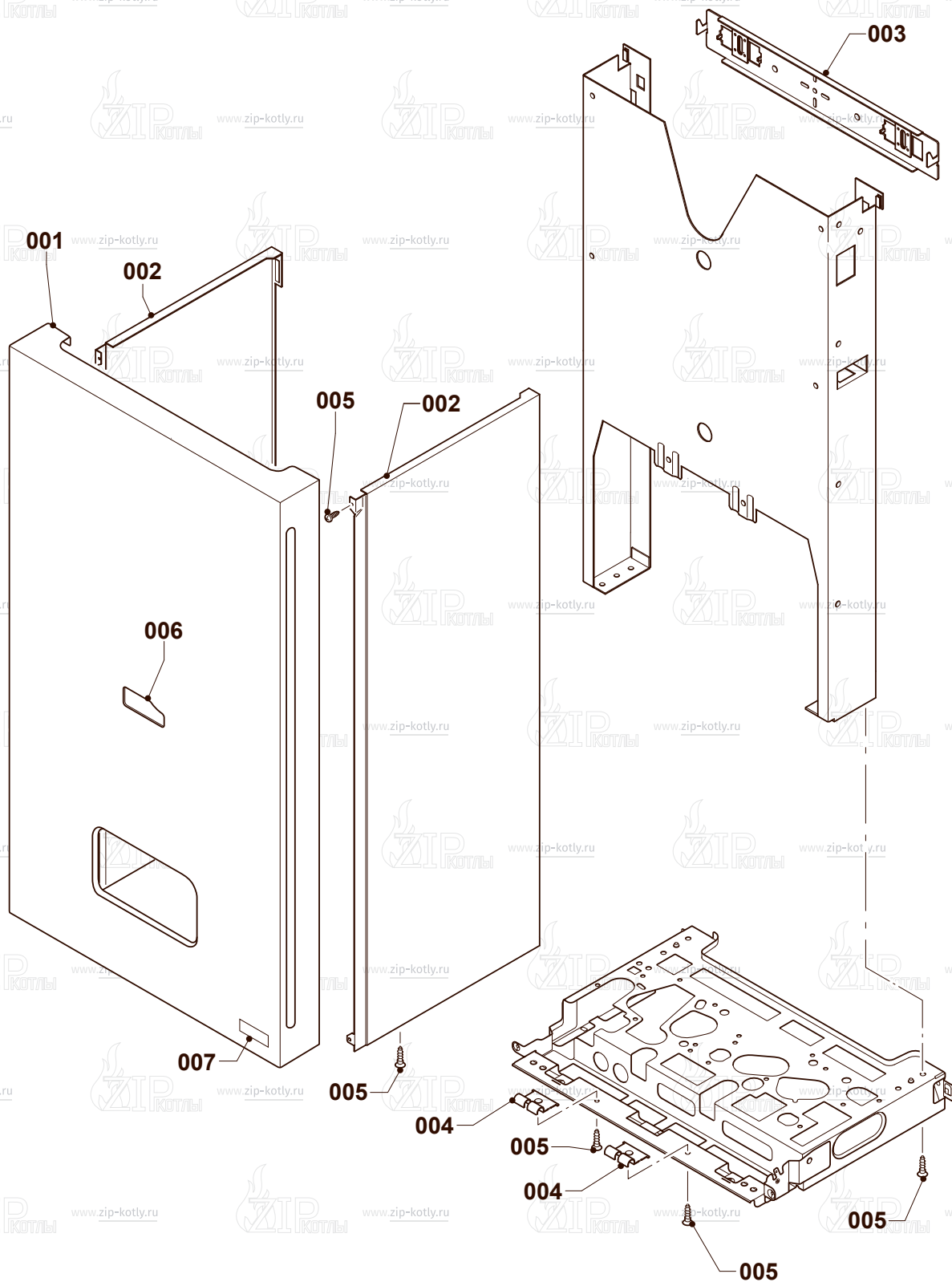




- |   |            |                      |
|---|------------|----------------------|
| 1 | 0020200679 | Горелка 35 кВт       |
| 2 | 0020200607 | Рампа горелки 35 кВт |
| 3 | 0020014406 | Прокладка            |
| 4 | 0020200676 | Электроды            |
| 6 | 0020216992 | Винт                 |
| 7 | 0020175576 | Винт                 |
| 8 | 0020200589 | Держатель            |
| 9 | 0020216993 | Винт                 |

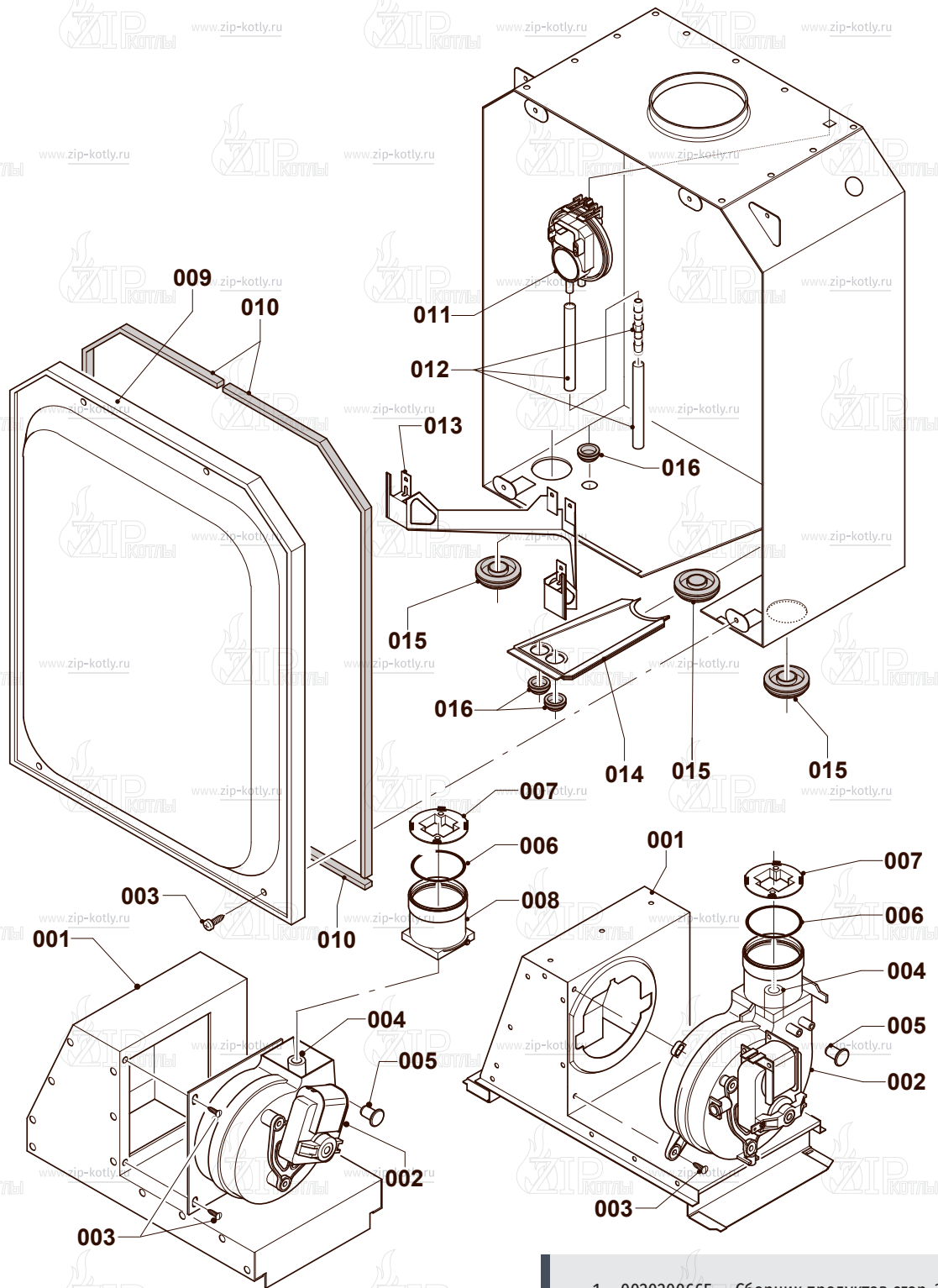


- |    |            |                                   |
|----|------------|-----------------------------------|
| 1  | 2000802471 | Первичный теплообменник           |
| 2  | 0020200674 | Камера сгорания                   |
| 3  | 0020216994 | Панель камеры сгорания (передняя) |
| 4  | 0020200672 | Изоляция (комплект)               |
| 5  | 0020186153 | Вторичный теплообменник           |
| 6  | 0020014166 | Прокладка (x10)                   |
| 7  | 0020018462 | Зажим                             |
| 8  | 0020047026 | Прокладка                         |
| 9  | 0020175576 | Винт                              |
| 10 | A000024274 | Винт (25 шт.)                     |



- |   |            |                           |
|---|------------|---------------------------|
| 1 | 0020200616 | Панель облицовки (перед.) |
| 2 | 0020200577 | Панель облицовки (бок.)   |
| 3 | 0020216299 | Держатель                 |
| 4 | 0020175666 | Держатель                 |
| 5 | 0020175576 | Винт                      |

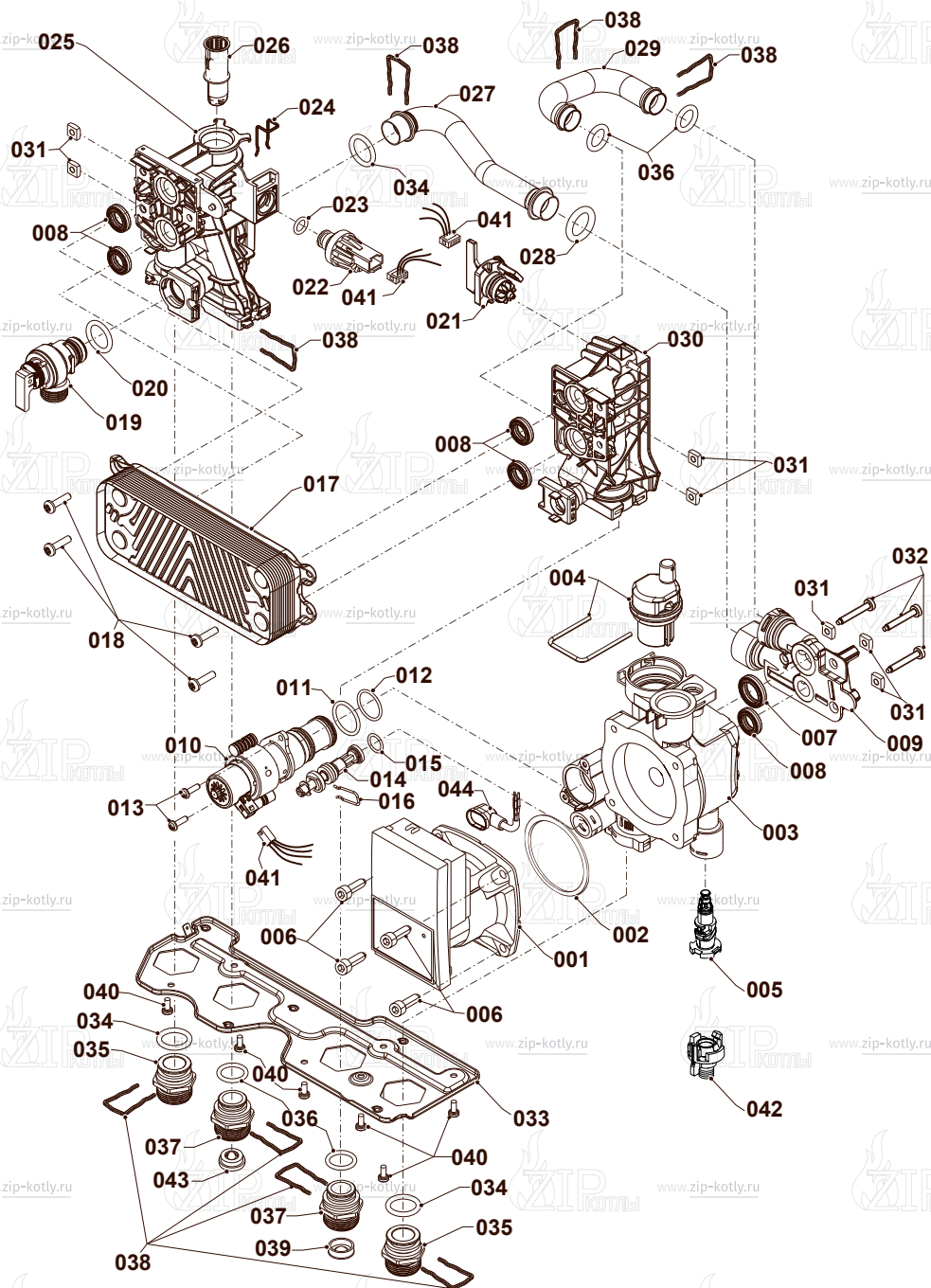


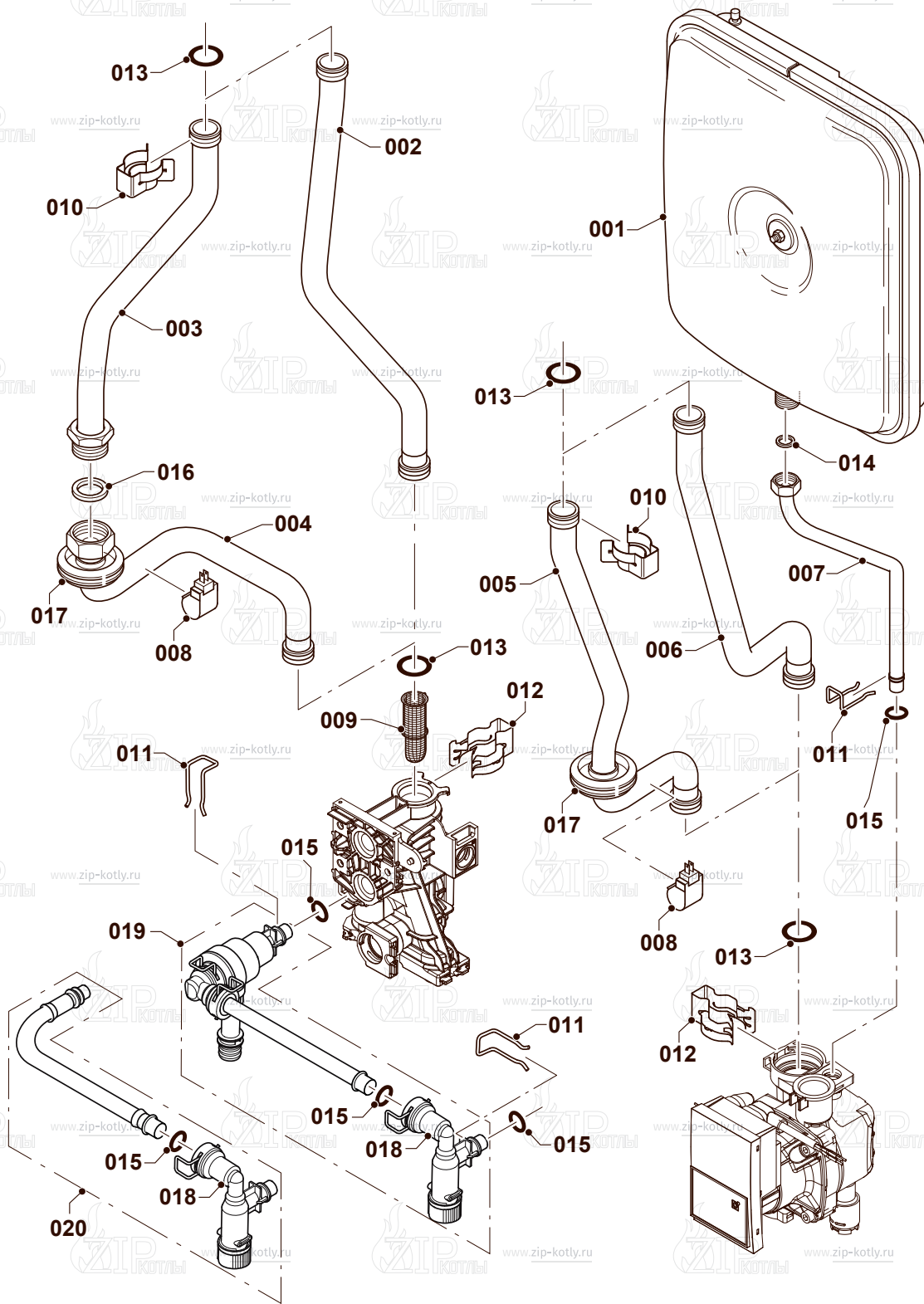


- |    |            |                                |
|----|------------|--------------------------------|
| 1  | 0020200665 | Сборник продуктов сгор. 35 кВт |
| 2  | 0020200682 | Вентилятор                     |
| 3  | 0020175576 | Винт                           |
| 4  | 0020210135 | Трубка Пито, 35 кВт            |
| 5  | 0020200568 | Заглушка                       |
| 6  | 0020216990 | Прокладка (DN 60)              |
| 8  | 0020200675 | Втулка                         |
| 9  | 0020200617 | Крышка турбокамеры             |
| 10 | 0020200569 | Уплотнитель                    |
| 11 | S1008900   | Маностат воздуха               |
| 12 | 0020200567 | Шланг к маностату (комплект)   |
| 13 | 0020200597 | Направляющая пластина          |
| 15 | 0020014192 | Втулка                         |
| 16 | 0020216991 | Вставка                        |

1	0020186162	Двигатель насоса
2	0020193310	Прокладка насоса
3	0020207137	Насосный узел, R-DIN
4	0020018569	Автоматический воздухоотводчик
5	0020207138	Сливной кран, R-DIN
6	0020207139	Винт для насоса (x4)
7	0020014182	Прокладка (x10)
8	0020014166	Прокладка (x10)
9	0020197547	Гидроузел
10	0020097214	3-х ходовой клапан
11	0020097224	Прокладка (x10)
12	0020097226	Прокладка (x10)
13	0020097227	Винт (x10)
14	0020014169	Бай-пасс
15	0020014195	Прокладка (x10)
16	0020047019	Заглушка
17	0020186153	Вторичный теплообменник
18	A000024274	Винт (x25)
19	0020047005	Предохранительный клапан, 3 bar
20	0020125448	Прокладка (x10)
21	0020197555	Аквасенсор

22	0020079644	Датчик давления
23	0020014177	Прокладка (x10)
24	0020097197	Зажим (x10)
25	0020186163	Гидроблок (подача)
26	0020014178	Фильтр
27	0020186168	Трубка, бай-пасс
28	0020097187	Прокладка (x10)
29	0020186167	Трубка
30	0020186165	Гидроблок (обратка)
31	0020038639	Гайка (x3)
32	0020097193	Винт М5x33 (x10)
33	0020207116	Поддерживающая консоль
34	0020195272	Прокладка (x10)
35	0020186172	Ниппель, G3/4, отопление
36	0020166932	Прокладка (x10)
37	0020186171	Ниппель, G3/4, бытовая вода
38	0020014176	Зажим (x10)
39	0020014159	Фильтр D=20 мм
40	0020097184	Винт (x10)
41	0020197551	Жгут проводов
42	0020097336	Насадка на сливной кран

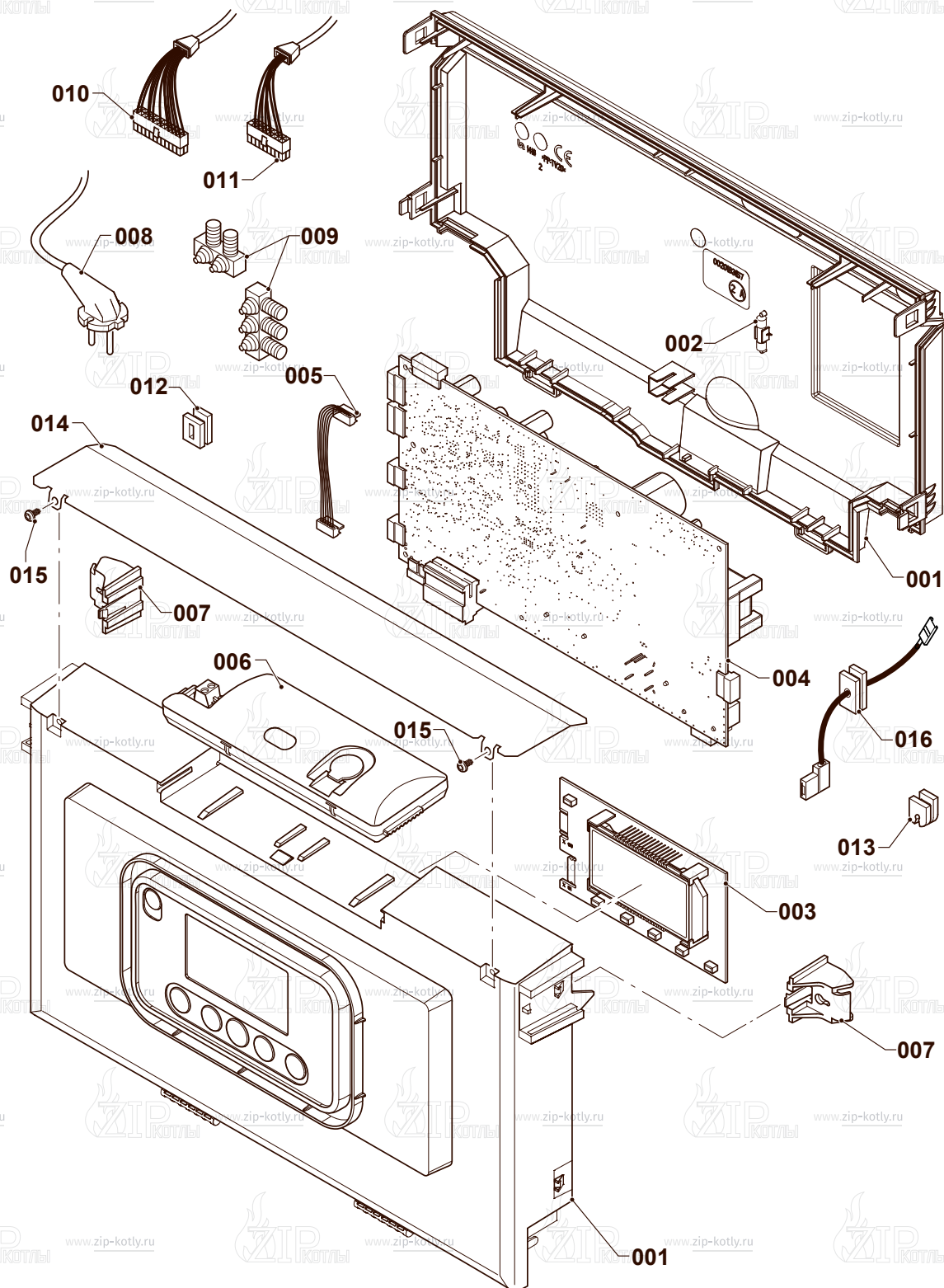




- |    |            |                    |
|----|------------|--------------------|
| 1  | 0020200681 | Расширительный бак |
| 3  | 0020218973 | Трубка             |
| 4  | 0020200641 | Трубка             |
| 5  | 0020200645 | Трубка             |
| 7  | 0020200618 | Трубка             |
| 8  | 0020200599 | Сенсор, НТЦ 19 mm  |
| 9  | 0020014178 | Фильтр             |
| 10 | 0020018462 | Зажим              |
| 11 | 0020097197 | Зажим              |

- |    |            |                  |
|----|------------|------------------|
| 12 | 0020039764 | Зажим            |
| 13 | 0020047026 | Прокладка        |
| 14 | 0020211087 | Прокладка        |
| 15 | 0020014177 | Прокладка        |
| 16 | 0020014193 | Прокладка        |
| 17 | 0020014192 | Втулка           |
| 18 | 0020217545 | Сервисный клапан |
| 20 | 0020203963 | Узел подпитки    |





- 1 0020213176 Корпус блока управления
- 2 0020079603 Предохранитель
- 3 0020202562 Плата дисплея
- 4 0020202572 Плата управления
- 5 0020084515 Жгут проводов, AI P2
- 7 0020200631 Держатель
- 8 0020216297 Кабель питания

- 9 0020079417 Фиксатор кабеля
- 10 0020197551 Жгут проводов
- 11 0020200652 Жгут проводов
- 12 0020175568 Втулка
- 13 0020175566 Втулка
- 16 0020200666 Кабель, «земля»