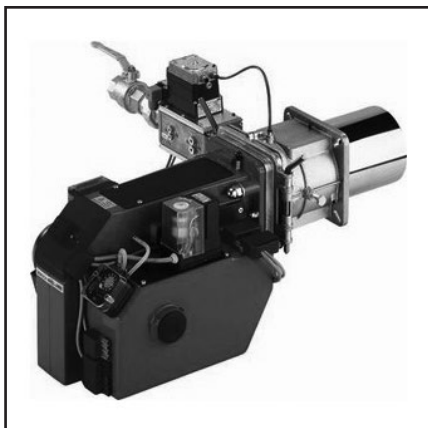




**Запасные части
Газовая горелка**

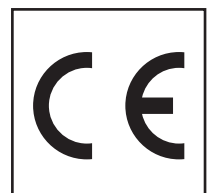
**Spare parts list
Gas burner**



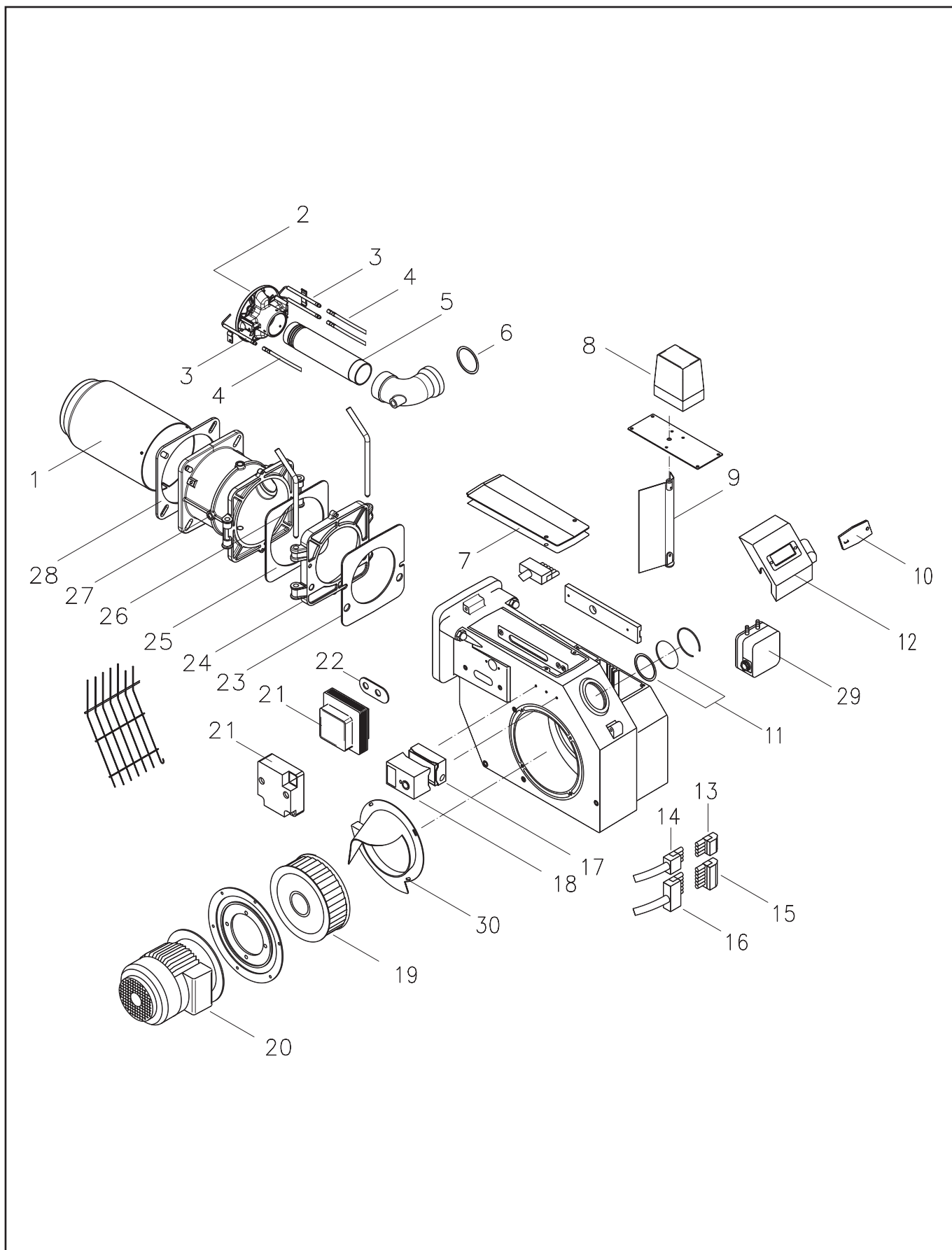
**MG10/1-Z
MG10/1-M
MG10/2-Z
MG10/2-M**



MG10/1-Z-L-N-LN	25-36-43307	MG10/2-Z-L-N-LN	25-36-43320
MG10/1-Z-L-N-LN + 100 mm	25-36-43315	MG10/2-Z-L-N-LN + 100 mm	25-36-43321
MG10/1-Z-L-N-LN + 200 mm	25-36-43316	MG10/2-Z-L-N-LN + 200 mm	25-36-43322
MG10/1-Z-L-F-LN	25-36-43342	MG10/2-Z-L-F-LN	25-36-43354
MG10/1-Z-L-F-LN + 100 mm	25-36-43343	MG10/2-Z-L-F-LN + 100 mm	25-36-43355
MG10/1-Z-L-F-LN + 200 mm	25-36-43344	MG10/2-Z-L-F-LN + 200 mm	25-36-43356
MG10/1-M-L-N-LN	25-36-43308	MG10/2-M-L-N-LN	25-36-43323
MG10/1-M-L-N-LN + 100 mm	25-36-43317	MG10/2-M-L-N-LN + 100 mm	25-36-43324
MG10/1-M-L-N-LN + 200 mm	25-36-43318	MG10/2-M-L-N-LN + 200 mm	25-36-43325
MG10/1-M-L-F-LN	25-36-43345	MG10/2-M-L-F-LN	25-36-43357
MG10/1-M-L-F-LN + 100 mm	25-36-43346	MG10/2-M-L-F-LN + 100 mm	25-36-43358
MG10/1-M-L-F-LN + 200 mm	25-36-43347	MG10/2-M-L-F-LN + 200 mm	25-36-43359



Запасные части



Запасные части

Поз.	Наименование	Description	Арт. №	
1	Жаровая труба MG10/1 MG10/1 + 100 мм MG10/1 + 200 мм MG10/2 MG10/2 + 100 мм MG10/2 + 200 мм	Flame tube MG10/1 MG10/1 + 100 mm MG10/1 + 200 mm MG10/2 MG10/2 + 100 mm MG10/2 + 200 mm	47-90-22479 47-90-24630 47-90-24633 47-90-24879 47-90-24908 47-90-24909	
2	Уравнительный диск + электроды MG10/1-N MG10/2-N MG10-F	Baffle plate + electrodes MG10/1-N MG10/2-N MG10-F	47-90-24457 47-90-24873 47-90-25339	
3	Электроды в комплекте	Electrodes cpl.	47-90-27353	↻
4	Комплект кабелей с 12.2008 до 12.2008 MG10 с 12.2008 до 12.2008 MG10 + 100 мм с 12.2008 до 12.2008 MG10 + 200 мм	Cables set from 12.2008 till 12.2008 MG10 from 12.2008 till 12.2008 MG10 + 100 mm from 12.2008 till 12.2008 MG10 + 200 mm	47-90-27361 47-90-27360 47-90-27359 47-90-27358 47-90-27363 47-90-27362	
5	Газовая труба MG10/1 MG10/1 + 100 мм MG10/1 + 200 мм MG10/2 MG10/2 + 100 мм MG10/2 + 200 мм	Gas pipe MG10/1 MG10/1 + 100 mm MG10/1 + 200 mm MG10/2 MG10/2 + 100 mm MG10/2 + 200 mm	47-90-24263 47-90-24628 47-90-24629 47-90-24883 47-90-24906 47-90-24907	
6	Прокладка (10 шт.) MG10/1 MG10/2	Gasket (10 pcs.) MG10/1 MG10/2	37-50-20111* 47-50-24882*	
7	Крышка с прокладкой	Cover with seal	47-90-10667	
8	Сервопривод	Actuator	47-90-22471	
9	Воздушная заслонка	Air flap	46-90-13001	
10	Крышка с отверстием смотрового окна (5 шт.)	Cover with hole of inspection glass (5 pcs.)	47-50-12106*	
11	Смотровое окно с прокладкой	Inspection glass with seal	36-90-11544	
12	Крышка	Cover	47-90-21939	
13	4-контактный штекер	Plug 4P	37-90-11143	
14	4-контактный штекер с кабелем	Plug 4P with cable	47-90-11840	
15	7-контактный штекер	Plug 7P	37-90-11015	
16	7-контактный штекер с кабелем	Plug 7P with cable	47-90-11243	
17	Цоколь топочного автомата в сборе	Control box socket ass.	31-90-22393	
18	Топочный автомат	Control box	47-90-22232	
19	Вентилятор MG10/1 MG10/2	Air fan MG10/1 MG10/2	46-90-12997 47-90-24190	
20	Электродвигатель MG10/1 MG10/2	Motor MG10/1 MG10/2	47-90-12998 47-90-24976	
21	Трансформатор поджига	Ignition transformator	47-90-12767	
22	Прокладки (поз. 23, 25 и 28) MG10/1 MG10/2	Seals (pos. 23, 25 and 28) MG10/1 MG10/2	47-90-27539 47-90-27540	

Запасные части

Поз.	Наименование	Description	Арт. №
24	Фланец MG10/1 MG10/2	Flange MG10/1 MG10/2	47-90-22181 46-90-20209
26	Шарнир (2 шт.) MG10/1 MG10/2	Hinge (2 pcs.) MG10/1 MG10/2	47-50-22367* 46-50-21085*
27	Откидной фланец MG10/1 MG10/2	Hinged flange MG10/1 MG10/2	47-90-22182 47-90-24953
29	Реле давления воздуха	Air pressure switch	44-90-20793
30	Кольцо всасываемого воздуха	Air conveyor	46-90-13005
-	4-/7-контактные штекеры с кабелем	Plugs 4P/7P with cable	47-90-21671
-	Сервопривод SKP15	Actuator SKP15	47-90-26220
-	Сервопривод SKP75	Actuator SKP75	47-90-26221
-	Газовый клапан VGD20	Gas valve VGD20	36-90-23212
-	Газовый клапан CG15 с возможностью соединения контроля герметичности	Gas valve CG15 with possibility connection tightness control	47-90-22729
-	Газовый клапан CG20 с возможностью соединения контроля герметичности	Gas valve CG20 with possibility connection tightness control	47-90-22533
-	Газовый клапан CG25 с возможностью соединения контроля герметичности	Gas valve CG25 with possibility connection tightness control	47-90-22587
-	Газовый клапан CG30 с возможностью соединения контроля герметичности	Gas valve CG30 with possibility connection tightness control	47-90-22551
*	Доступно для заказа поштучно при замене артикулов xx-50-xxxxx на xx-90-xxxxx	Available for ordering single piece by changing codes from xx-50-xxxxx into xx-90-xxxxx	