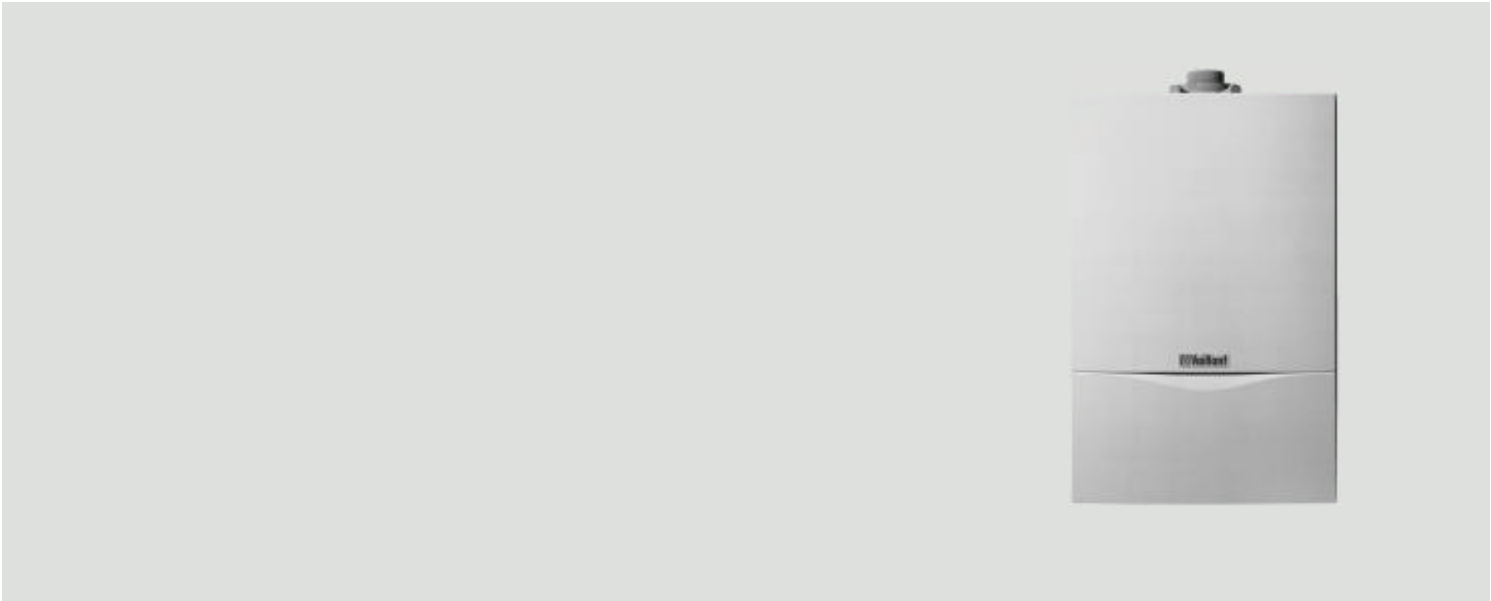


Spare part catalogue Ersatzteilkatalog

840081.01 INT,OE 07/2005



Wall-hung boilers ecoTEC
Gas-Wandheizgeräte ecoTEC

VU 356-7
VU 466-7
VUW 356-7

Content - Inhalt

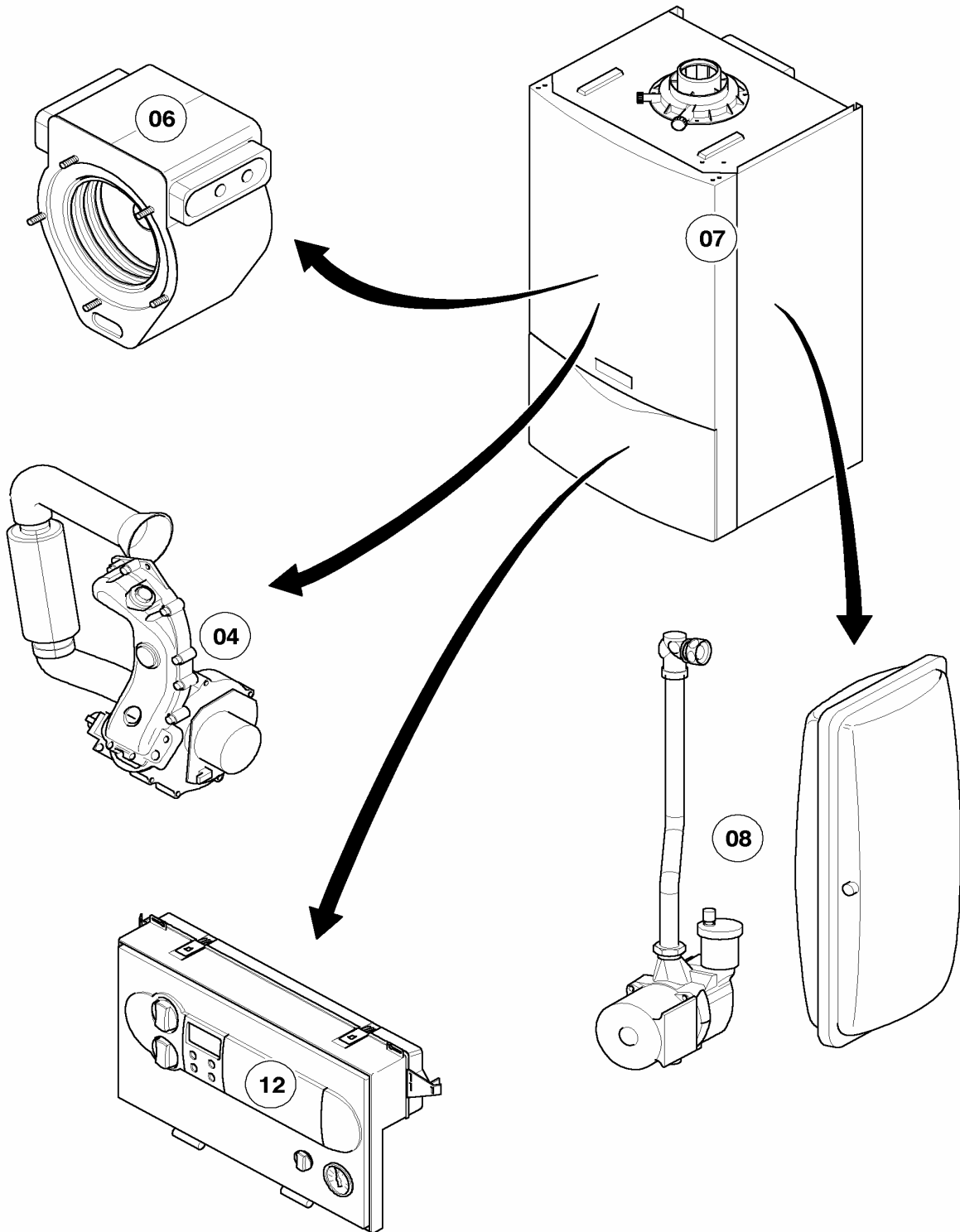
| | | |
|--|-----------|----|
| General view of sheet Baugruppenübersicht | VU 356-7 | 3 |
| 04 Burner - Brenner | | 4 |
| 06 Heat exchanger - Wärmetauscher | | 8 |
| 07 Casing parts - Verkleidungsteile | | 12 |
| 08 Connection parts - Hydraulikteile | | 14 |
| 12 Control panel - Schaltkasten | | 18 |
| General view of sheet Baugruppenübersicht | VU 466-7 | 21 |
| 04 Burner - Brenner | | 22 |
| 06 Heat exchanger - Wärmetauscher | | 26 |
| 07 Casing parts - Verkleidungsteile | | 28 |
| 08 Connection parts - Hydraulikteile | | 30 |
| 12 Control panel - Schaltkasten | | 34 |
| General view of sheet Baugruppenübersicht | VUW 356-7 | 37 |
| 04 Burner - Brenner | | 38 |
| 06 Heat exchanger - Wärmetauscher | | 42 |
| 07 Casing parts - Verkleidungsteile | | 46 |
| 08 Connection parts - Hydraulikteile | | 48 |
| 12 Control panel - Schaltkasten | | 52 |
| Notizen | | 54 |

In order to maintain the safe and efficient operation of this appliance, only genuine Vaillant spare parts must be used.

Um alle Funktionen des Vaillant Gerätes auf Dauer sicherzustellen und um den zugelassenen Serienstand nicht zu verändern, dürfen bei Wartungs- und Instandhaltungsarbeiten nur Original Vaillant Ersatzteile verwendet werden!

General view of sheet - Baugruppenübersicht

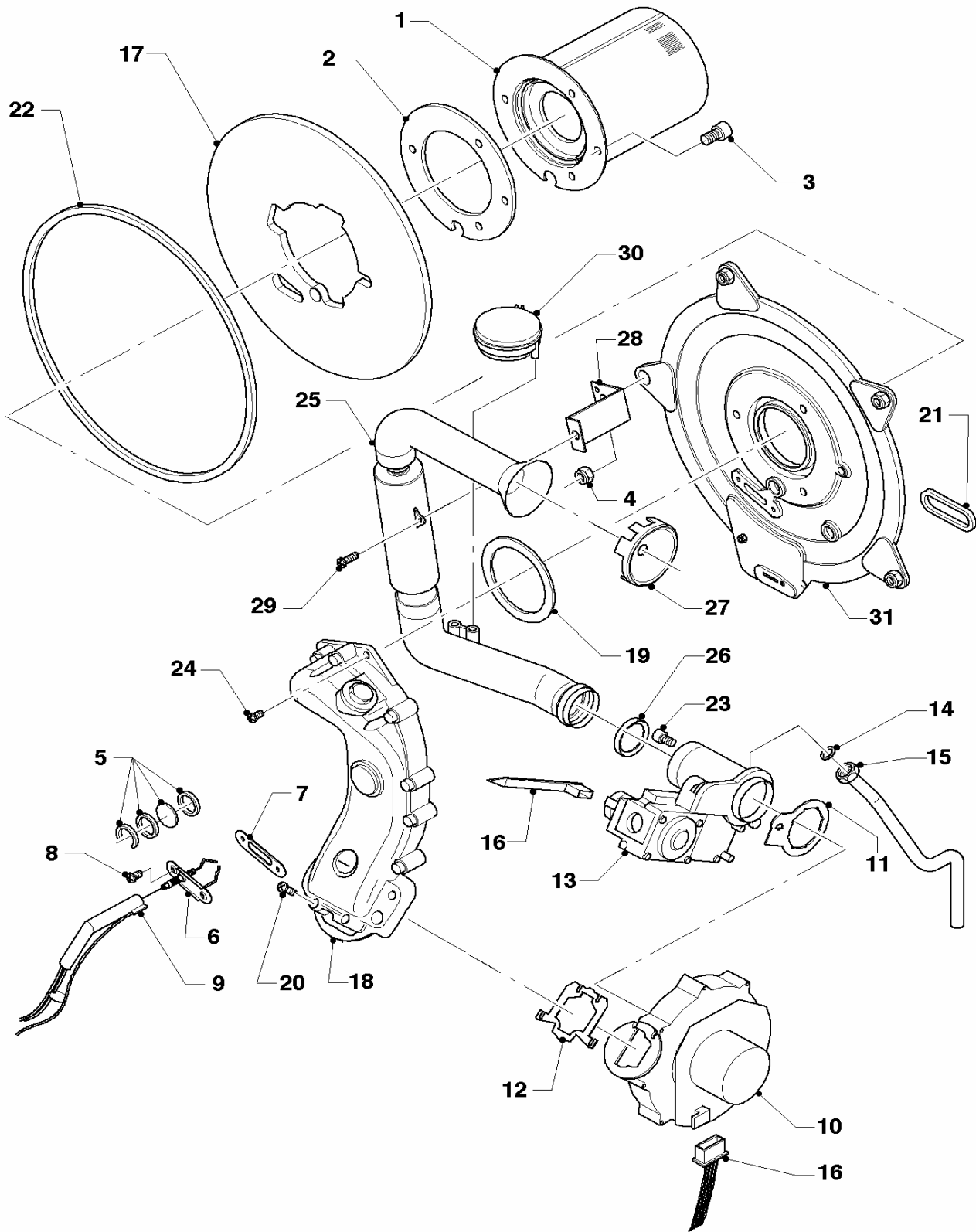
VU 356-7



02 -00 - 078

04 Burner - Brenner

VU 356-7



02 - 04 - 031.02

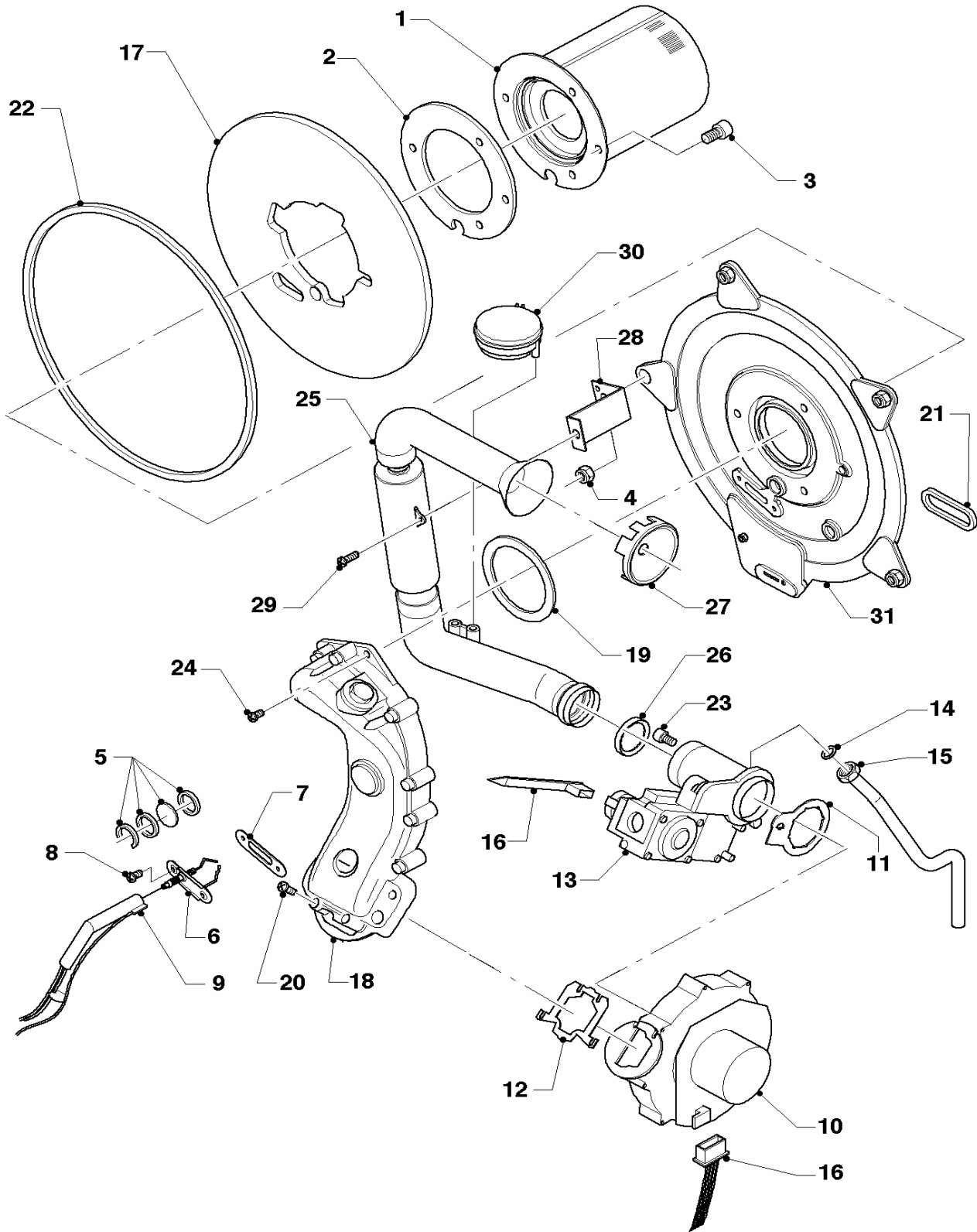
04 Burner - Brenner

VU 356-7

| Pos. | Art.-No Teile-Nr. | Part Bezeichnung | Type, note Typ, Bemerkung |
|------|----------------------|--|------------------------------|
| | | 02-04-031 | |
| 01 | 050430 | burner | with parts 02, 03 |
| | | Brenner | mit Pos. 02, 03 |
| 02 | 981103 | sealing ring, cpl. | |
| | | Dichtung, kpl. | |
| 03 | 105900 | screw, cpl. (set of 10) | |
| | | Linsenschraube (Set à 10 Stück) | |
| 04 | 114828 | flanged nut | |
| | | Sechskantmutter-M6 EN 1661- | |
| 05 | 161245 | inspection glass | |
| | | Schauglas | |
| 06 | 090709 | ignition/monitoring electrode | |
| | | Zünderlektrode, kpl. | |
| 07 | 980961 | gasket electrode | |
| | | Dichtung Zünderlektrode | |
| 08 | 118883 | screw | |
| | | Flachkopfschraube | |
| 09 | 091551 | ignition wire | |
| | | Zündkabel | |
| 10 | 190235 | fan, cpl. | with parts 11, 12, 21, 22 |
| | | Gebälse, kpl. | mit Pos. 11, 12, 21, 22 |
| 11 | 981104 | packing ring cpl. | |
| | | Dichtung, kpl. | |
| 12 | 981045 | packingring set | |
| | | Dichtungssatz | |
| 13 | 053500 | gas valve | with parts 11, 14, 21, 22 |
| | | Gasarmatur | mit Pos. 11, 14, 21, 22 |
| 14 | 981142 | packingring (set of 10) | |
| | | Dichtung, kpl. (Set à 10 Stück) | |
| 15 | 123492 | gas connection tube, cpl. | |
| | | Gasrohr, kpl. | |
| 16 | 256162 | cable tree | |
| | | Kabelbaum | |
| 17 | 210734 | insulation | with parts 02, 03 |
| | | Isolierplatte | mit Pos. 02, 03 |
| 18 | 116688 | air gas mixing tube, cpl. | |
| | | Krümmer, kpl. | |
| 19 | 981107 | packing ring cpl. | |
| | | Dichtung | |
| 20 | 105836 | cylinder screw, cpl. (set of 4) | |
| | | Zylinderschraube, kpl. (Set à 4 Stück) | |
| 21 | 981046 | sealing gasket | |
| | | Dichtungssatz (Brennerflansch) | |
| 22 | - | - | see pict. no. 21 |
| | | - | siehe Pos. 21 |
| 23 | 139247 | screw | |
| | | Schraube (M5x12) | |
| 24 | 118882 | screw | |
| | | Flachkopfschraube | |
| 25 | 145850 | air inlet pipe, cpl. | with part 26 |
| | | Frischluftrrohr, kpl. | mit Pos. 26 |

04 Burner - Brenner

VU 356-7



02 - 04 - 031.02

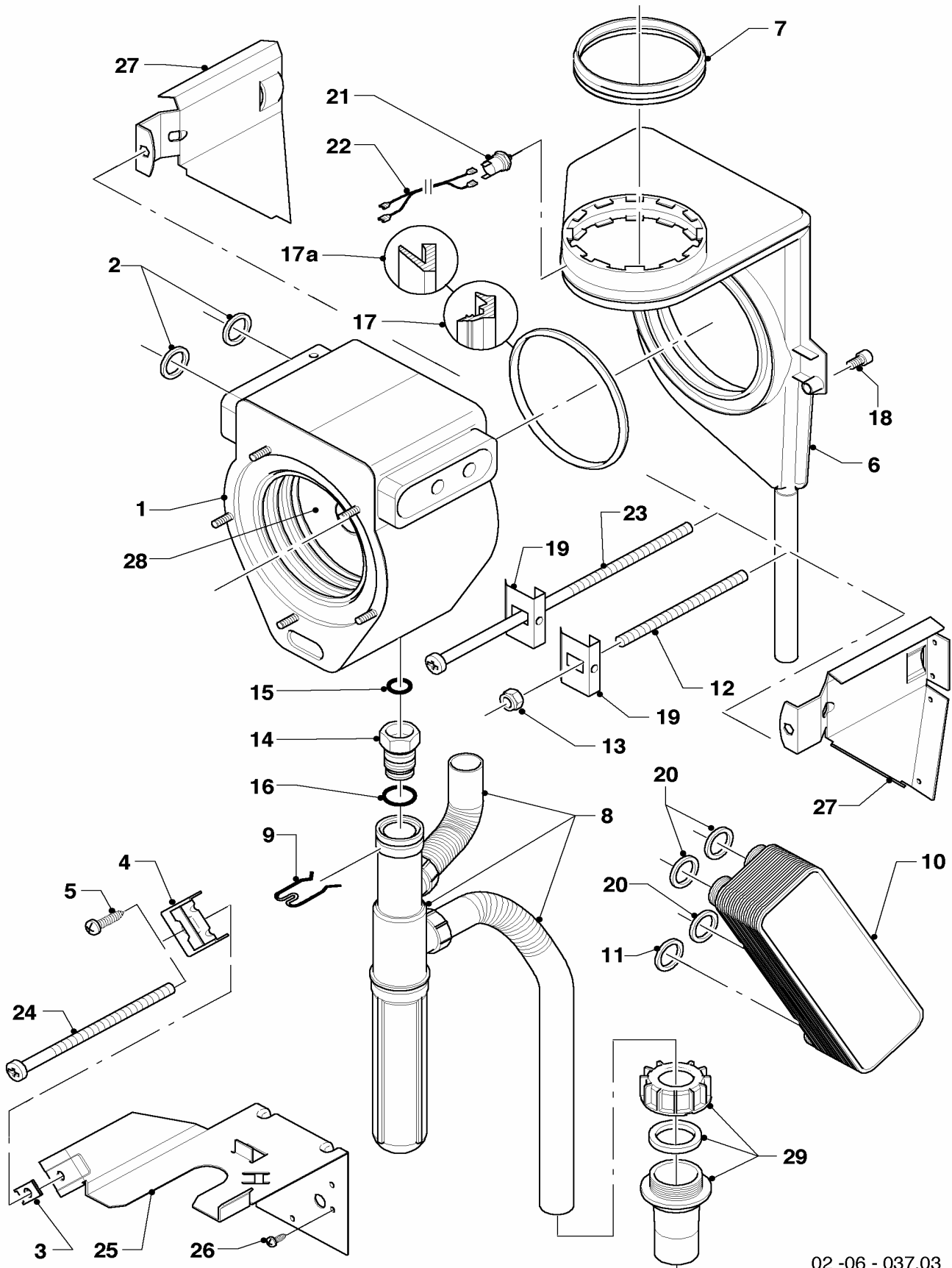
04 Burner - Brenner

VU 356-7

| Pos. | Art.-No Teile-Nr. | Part Bezeichnung | Type, note Typ, Bemerkung |
|------|----------------------|------------------------------|---|
| | | 02-04-031 | |
| 25 | 145850 | air inlet pipe, cpl. | with part 26 |
| | | Frischluftrrohr, kpl. | mit Pos. 26 |
| 26 | 981111 | packingring cpl. | |
| | | Dichtung, kpl. | |
| 27 | - | - | not necessary |
| | | - | Pos. entfällt |
| 28 | 087195 | silencer bracket | |
| | | Halter (für Frischluftrrohr) | |
| 29 | 235756 | screw | |
| | | Blechschrabe | |
| 30 | - | - | not necessary |
| | | - | Pos. entfällt |
| 31 | 088134 | flange | with parts 02, 03, 04, 05, 07, 08, 17, 21, 22 |
| | | Flansch,kpl. | mit Pos. 02, 03, 04, 05, 07, 08, 17, 21, 22 |

06 Heat exchanger - Wärmetauscher

VU 356-7



02-06-037.03

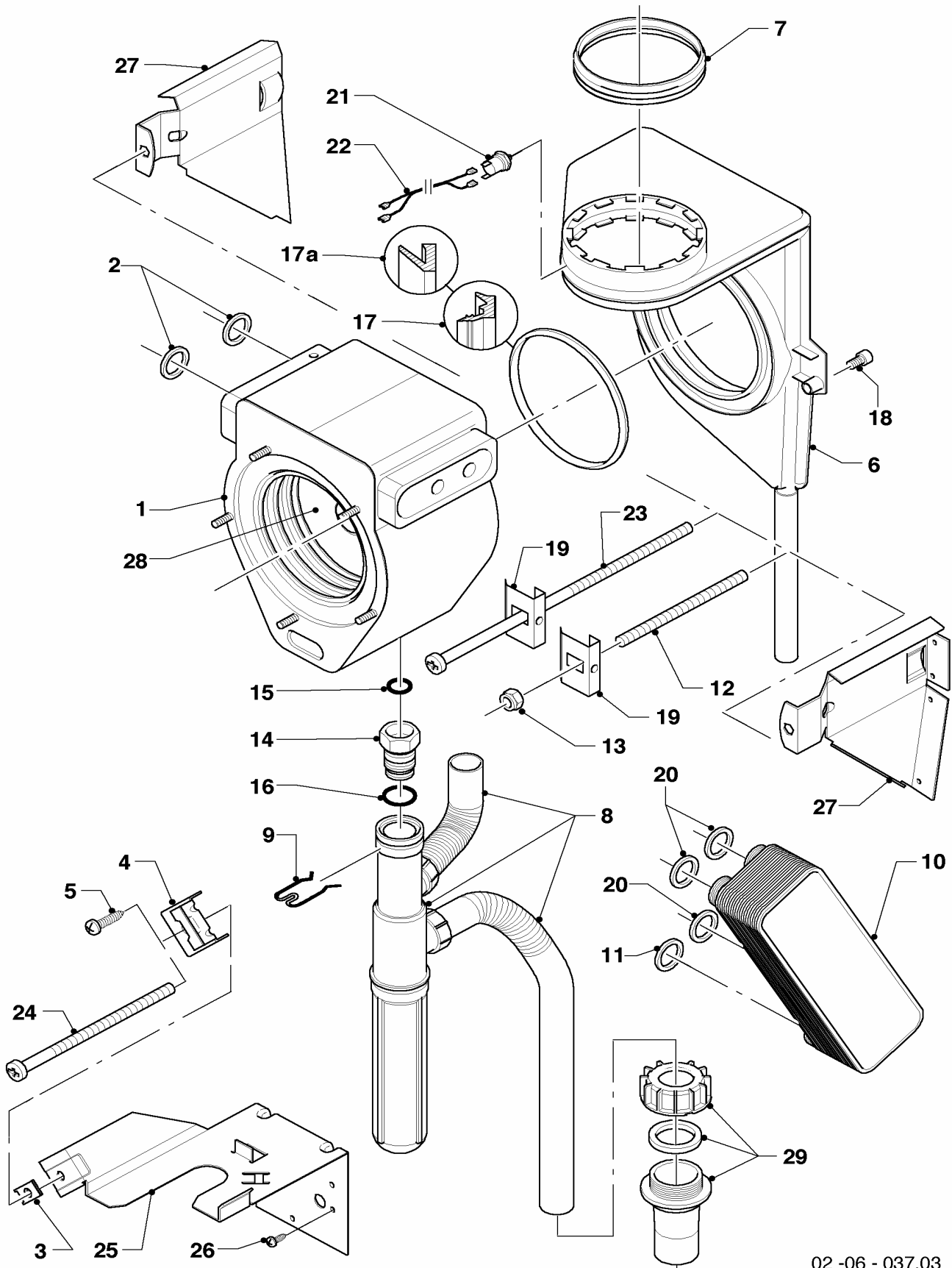
06 Heat exchanger - Wärmetauscher

VU 356-7

| Pos. | Art.-No Teile-Nr. | Part Bezeichnung | Type, note Typ, Bemerkung |
|------|----------------------|----------------------------------|------------------------------|
| | | 02-06-037 | |
| 01 | 065119 | heat exchanger | with parts 02, 17, 28 |
| | | Wärmetauscher (HW) | mit Pos. 02, 17, 28 |
| 02 | 981140 | packingring (set of 10) | |
| | | Dichtung, kpl. (Set à 10 Stück) | |
| 03 | 158211 | brass screw clip | |
| | | Schnappmutter | |
| 04 | 111993 | support | with parts 19, 23, 24 |
| | | Halter,kpl. | mit Pos. 19, 23, 24 |
| 05 | - | - | not necessary |
| | | - | Pos. entfällt |
| 06 | 076560 | condensing collector | with parts 07, 17 |
| | | Abgassammler,kpl. DE - ET | mit Pos. 07, 17 |
| 07 | 981227 | packingring | |
| | | Dichtung,kpl. (Abgassammler) | |
| 08 | 011511 | condensate trap | |
| | | Siphon | |
| 09 | 154162 | wire clip | |
| | | Bügel | |
| 10 | - | - | not necessary |
| | | - | Pos. entfällt |
| 11 | - | - | not necessary |
| | | - | Pos. entfällt |
| 12 | - | - | no longer available |
| | | - | nicht mehr lieferbar |
| 13 | - | - | not necessary |
| | | - | Pos. entfällt |
| 14 | 087310 | connection piece | with parts 09, 15, 16 |
| | | Anschlussstück | mit Pos. 09, 15, 16 |
| 15 | 982409 | o ring | |
| | | Dichtung, O-Ring | |
| 16 | 981158 | packingring (set of 10) | |
| | | Dichtung, kpl. (Set à 10 Stück) | |
| 17 | 981306 | packingring | |
| | | Dichtung,kpl. (PWT-Abgassammler) | |
| 17a | - | - | not necessary |
| | | - | Pos. entfällt |
| 18 | 118885 | flat head screw | |
| | | Flachkopfschraube | |
| 19 | - | - | see pict. no. 04 |
| | | - | siehe Pos. 04 |
| 20 | - | - | not necessary |
| | | - | Pos. entfällt |
| 21 | - | - | not necessary |
| | | - | Pos. entfällt |
| 22 | - | - | not necessary |
| | | - | Pos. entfällt |
| 23 | - | - | see pict. no. 04 |
| | | - | siehe Pos. 04 |
| 24 | - | - | see pict. no. 04 |
| | | - | siehe Pos. 04 |

06 Heat exchanger - Wärmetauscher

VU 356-7



02-06-037.03

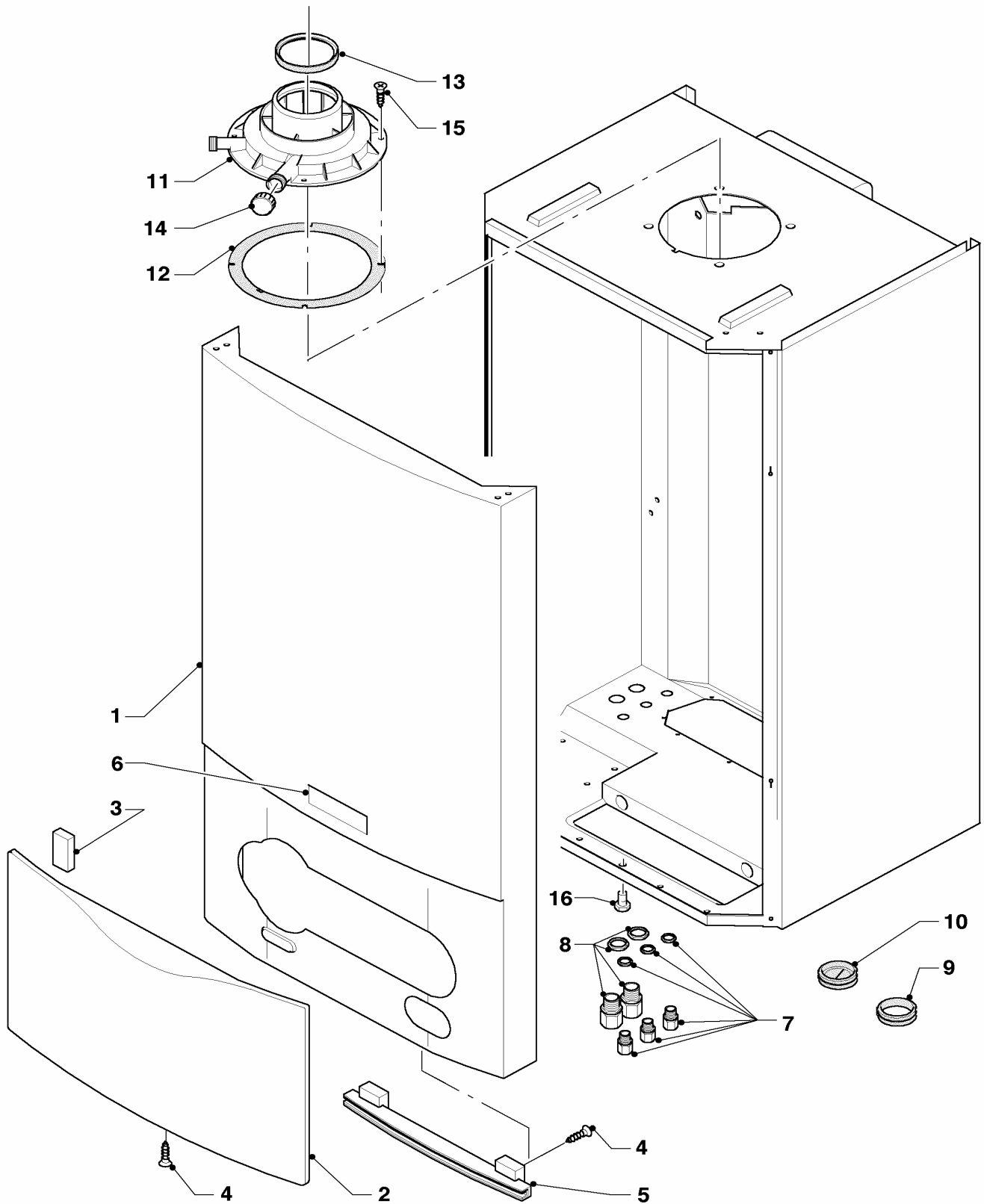
06 Heat exchanger - Wärmetauscher

VU 356-7

| Pos. | Art.-No Teile-Nr. | Part Bezeichnung | Type, note Typ, Bemerkung |
|------|----------------------|------------------------|------------------------------|
| | | 02-06-037 | |
| 25 | 111995 | console | with part 26 |
| | | Konsole,kpl. | mit Pos. 26 |
| 26 | 235740 | screw | |
| | | Blechschraube | |
| 27 | - | - | not available as spare part |
| | | - | nicht einzeln lieferbar |
| 28 | 210779 | insulation | |
| | | Isolierplatte,kpl. | |
| 29 | 092018 | connection piece, cpl. | |
| | | Anschlußstück,kpl. | |

07 Casing parts - Verkleidungsteile

VU 356-7



02 - 07 - 061

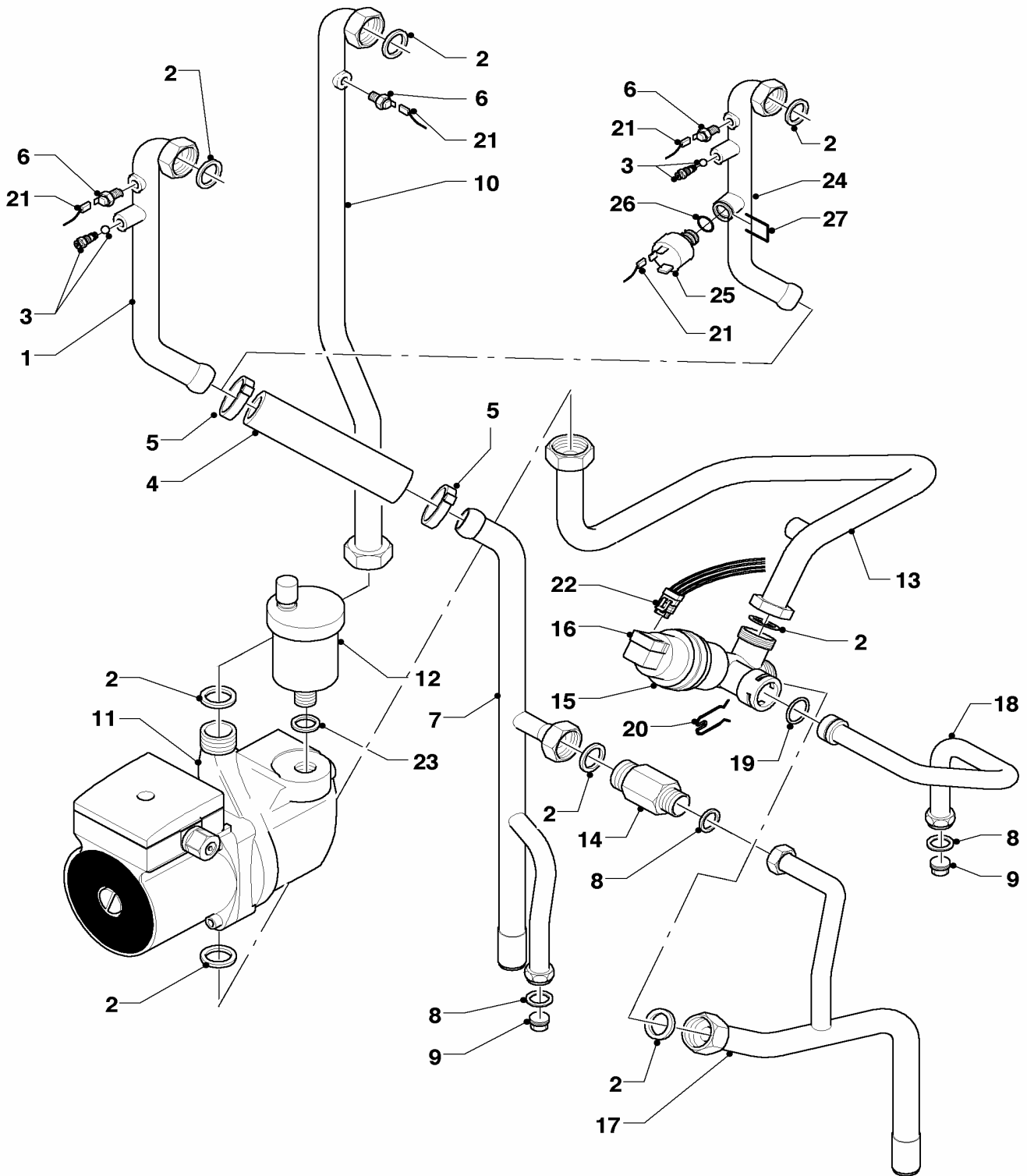
07 Casing parts - Verkleidungsteile

VU 356-7

| Pos. | Art.-No Teile-Nr. | Part Bezeichnung | Type, note Typ, Bemerkung |
|------|----------------------|-------------------------------------|--|
| | | 02-07-061 | |
| 00 | 103892 | suspension | not shown |
| | | Halter (Geräteaufhängung) | nicht dargestellt |
| 01 | 077399 | casing | with parts 02, 03, 04, 05, 06 |
| | | Verkleidung,kpl. | mit Pos. 02, 03, 04, 05, 06 |
| 02 | 078925 | cover, cpl. | with part 03 |
| | | Deckel, kpl. | mit Pos. 03 |
| 03 | 170387 | magnet (2 p.) | |
| | | Magnet, Set à 2 Stck. | |
| 04 | 139231 | screw | |
| | | Schraube | |
| 05 | 088028 | hinge, cpl. | with part 04 |
| | | Scharnier, kpl. | mit Pos. 04 |
| 06 | 118075 | company plaque | |
| | | Firmenschild | |
| 07 | 088367 | fitting | |
| | | Verschraubung (PG 9) | |
| 08 | 088368 | fitting | |
| | | Verschraubung (PG 11/13.5) | |
| 09 | 201865 | cable bushing | |
| | | Kabeldurchführung | |
| 10 | 980660 | seal | |
| | | Dichtung | |
| 11 | 303907 | App connection piece 80/125 Plastic | accessory, cannot be delivered as spare part |
| | | Anschlußstück 80/125 | Zubehör, nicht als Ersatzteil lieferbar |
| 12 | 981232 | packingring | |
| | | Dichtung, kpl. | |
| 13 | 981227 | packingring | |
| | | Dichtung,kpl. (Abgassammler) | |
| 14 | 147392 | cap (set of 5) | |
| | | Kappe (Set à 5 St.) | |
| 15 | 500046 | screw | |
| | | Blechschrabe | |
| 16 | 105839 | screw, cpl. (10 p.) | |
| | | Sechskantschraube, Set à 10 St. | |

08 Connection parts - Hydraulikteile

VU 356-7



02 - 08 - 089.01

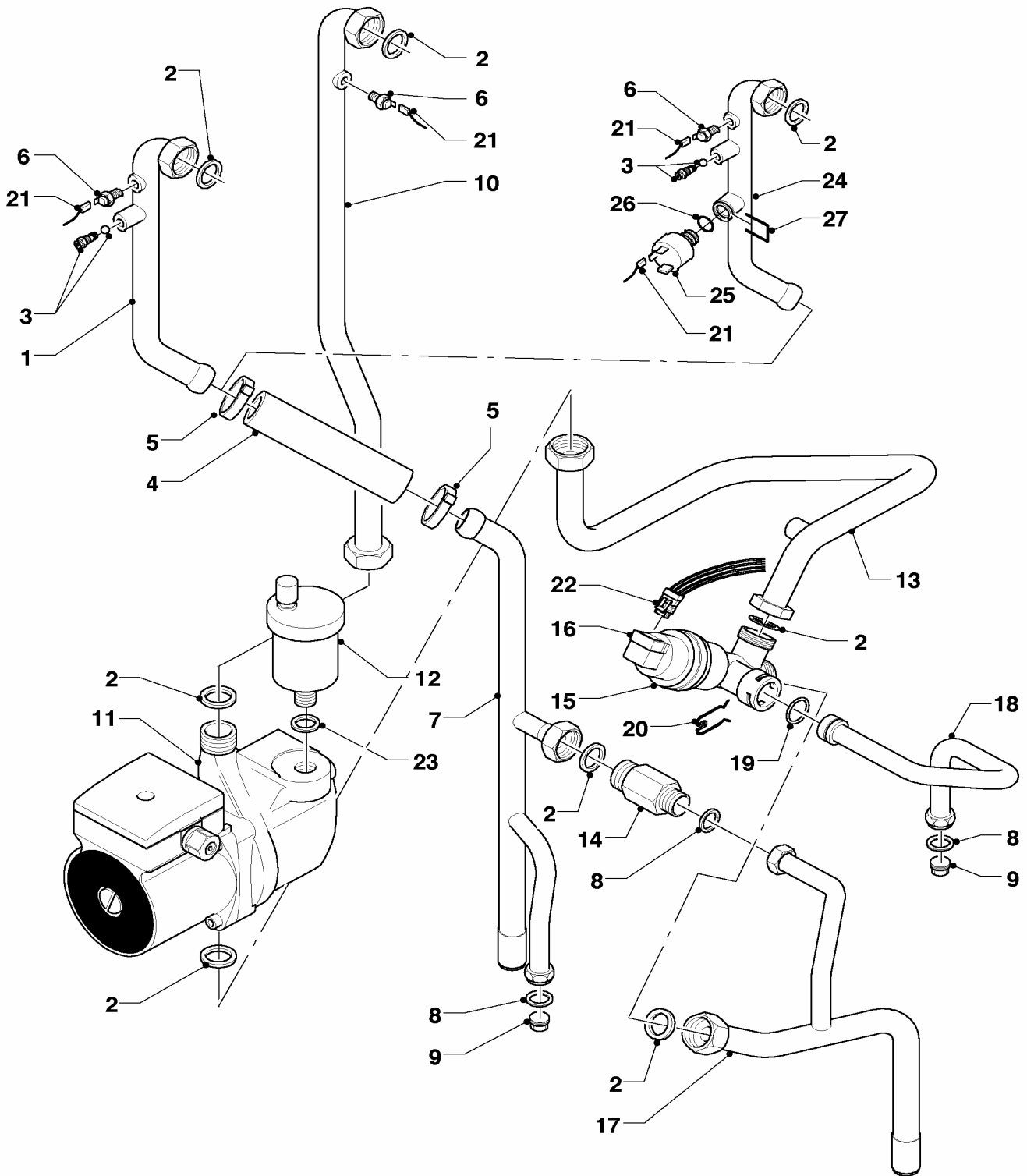
08 Connection parts - Hydraulikteile

VU 356-7

| Pos. | Art.-No Teile-Nr. | Part Bezeichnung | Type, note Typ, Bemerkung |
|------|----------------------|--|--|
| | | 02-08-089 | |
| 01 | 022736 | connection tube, cpl. Anschlussrohr, kpl. | with parts 02, 03, 04, 05 (2x) mit Pos. 02, 03, 04, 05 (2x) |
| 02 | 981140 | packingring (set of 10) Dichtung, kpl. (Set à 10 Stück) | |
| 03 | 140015 | de-aeration screw Entlüftungsschraube | |
| 04 | 080387 | flexible tube, cpl. Schlauch, kpl. | with part 05 (2x) mit Pos. 05 (2x) |
| 05 | 990187 | securing clip Schlauchschelle | |
| 06 | 252805 | NTC-sensor NTC-Fühler | |
| 06 | 733171 | flat plug Flachstecker | not shown, for NTC nicht dargestellt, für NTC-Fühler |
| 07 | 022738 | connection tube, cpl. Anschlussrohr, kpl. | with parts 02, 04, 05 (2x), 08, 09 mit Pos. 02, 04, 05 (2x), 08, 09 |
| 08 | 981142 | packingring (set of 10) Dichtung, kpl. (Set à 10 Stück) | |
| 09 | 136376 | nipple Nippel | |
| 10 | 022666 | connection tube, cpl. Anschlussrohr, kpl. | with part 02 mit Pos. 02 |
| 11 | 160959 | pump Pumpe | with parts 02, 23 mit Pos. 02, 23 |
| 12 | 061707 | automatic de-aerator Schnellentlüfter | with part 23 mit Pos. 23 |
| 13 | 022665 | connection tube, cpl. Anschlussrohr, kpl. | with part 02 mit Pos. 02 |
| 14 | 150238 | automatic bypass valve Überströmventil | with parts 02, 08 mit Pos. 02, 08 |
| 15 | 252457 | diverter valve Vorrangumschaltventil, kpl | with parts 02, 16, 19, 20 mit Pos. 02, 16, 19, 20 |
| 16 | 140429 | diverter valve actuator Stellantrieb für VU-Ventil | |
| 17 | 022741 | connection tube, cpl. Anschlussrohr, kpl. | with parts 02, 08 mit Pos. 02, 08 |
| 18 | 022742 | connection tube, cpl. Anschlussrohr, kpl. | with parts 08, 09, 19 mit Pos. 08, 09, 19 |
| 19 | 981163 | packingring (set of 10) Dichtung, kpl. (Set à 10 Stück) | |
| 20 | 219622 | spring clamp (set of 10) Klemmfeder (Set à 10 Stück) | |
| 21 | 256149 | cable tree Kabelbaum | |
| 22 | 256162 | cable tree Kabelbaum | |
| 23 | 981163 | packingring (set of 10) Dichtung, kpl. (Set à 10 Stück) | |
| 24 | 113952 | connection tube, cpl. Anschlussrohr, kpl. | with parts 02, 03, 04, 05 (2x), 34, 35 mit Pos. 02, 03, 04, 05 (2x), 34, 35 |

08 Connection parts - Hydraulikteile

VU 356-7



02 - 08 - 089.01

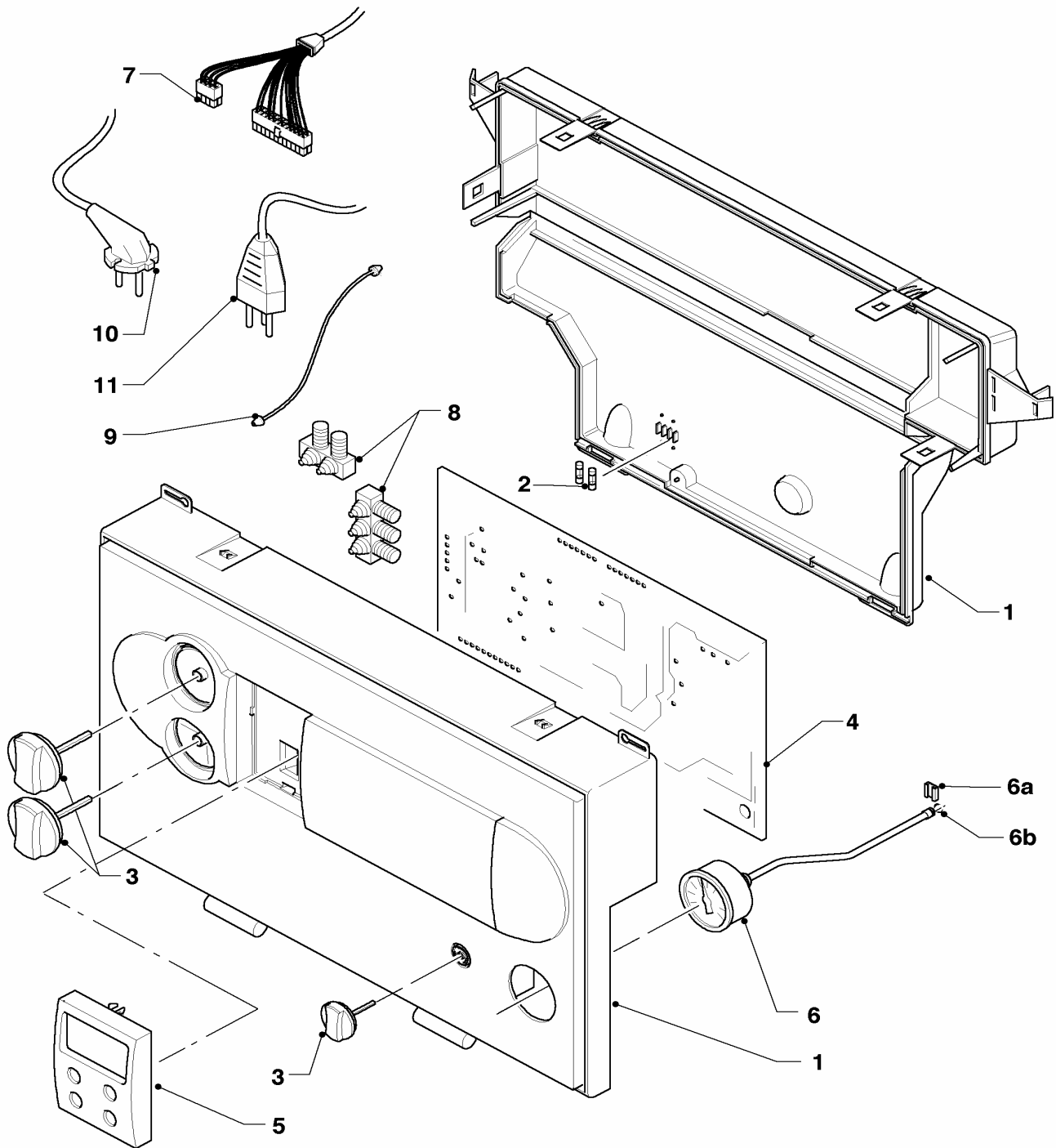
08 Connection parts - Hydraulikteile

VU 356-7

| Pos. | Art.-No Teile-Nr. | Part Bezeichnung | Type, note Typ, Bemerkung |
|------|----------------------|---------------------------------|------------------------------|
| | | 02-08-089 | |
| 25 | 712087 | pressure sensor | with parts 34, 35 |
| | | Sensor,kpl. (Drucksensor) | mit Pos. 34, 35 |
| 26 | 981154 | packingring (set of 10) | |
| | | Dichtung, kpl. (Set à 10 Stück) | |
| 27 | 154150 | clip | |
| | | Bügel | |

12 Control panel - Schaltkasten

VU 356-7



02 - 12 - 038.01

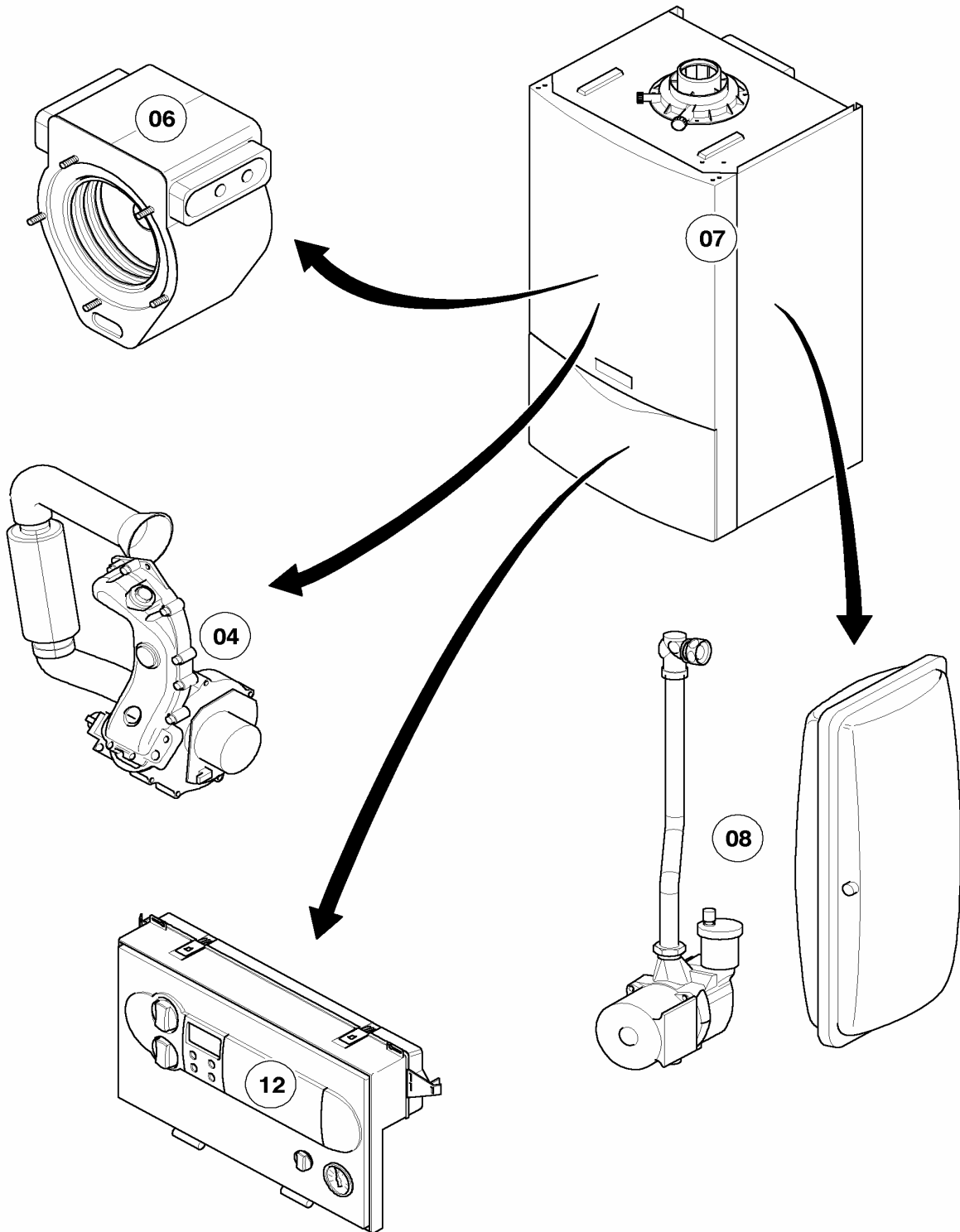
12 Control panel - Schaltkasten

VU 356-7

| Pos. | Art.-No Teile-Nr. | Part Bezeichnung | Type, note Typ, Bemerkung |
|------|----------------------|-------------------------------------|--|
| | | 02-12-038 | |
| 01 | 295248 | casing | with parts 02, 03 |
| | | Gehäuse,kpl. | mit Pos. 02, 03 |
| 01 | 098912 | support | not shown, for casingholder |
| | | Halter,kpl. | nicht dargestellt, für Verlängerung Schaltkastenhalter |
| 02 | 251957 | fuse 4.0 AT (set of 10) | 4.0 AT |
| | | Sicherung 4,0 AT (Set à 10 Stück) | 4.0 AT |
| 03 | 114288 | knobs, cpl. grey (3 knobs) | |
| | | Knopf, kpl. (grau, Set à 3 Stück) | |
| 04 | 130826 | printed circuit, cpl. | with part 02 |
| | | Leiterplatte, kpl. | mit Pos. 02 |
| 05 | 130822 | printed circuit with display (grey) | |
| | | Leiterplatte, kpl Display (grau) | |
| 06 | 101271 | manometer | |
| | | Manometer | |
| 06a | 085751 | pressure gauge clip | |
| | | Halter | |
| 06b | 981155 | packingring (set of 10) | |
| | | Dichtung, kpl. (Set à 10 Stück) | |
| 07 | 256162 | cable tree | |
| | | Kabelbaum | |
| 08 | 078533 | cable fixation | |
| | | Zugentlaster | |
| 09 | 078536 | cable fixing, (2 p.) | |
| | | Fangband (Set à 2 Stück) | |
| 10 | 081232 | connection cable, cpl. | |
| | | Anschlussschnur, kpl. | |
| 11 | - | - | not necessary |
| | | - | Pos. entfällt |

General view of sheet - Baugruppenübersicht

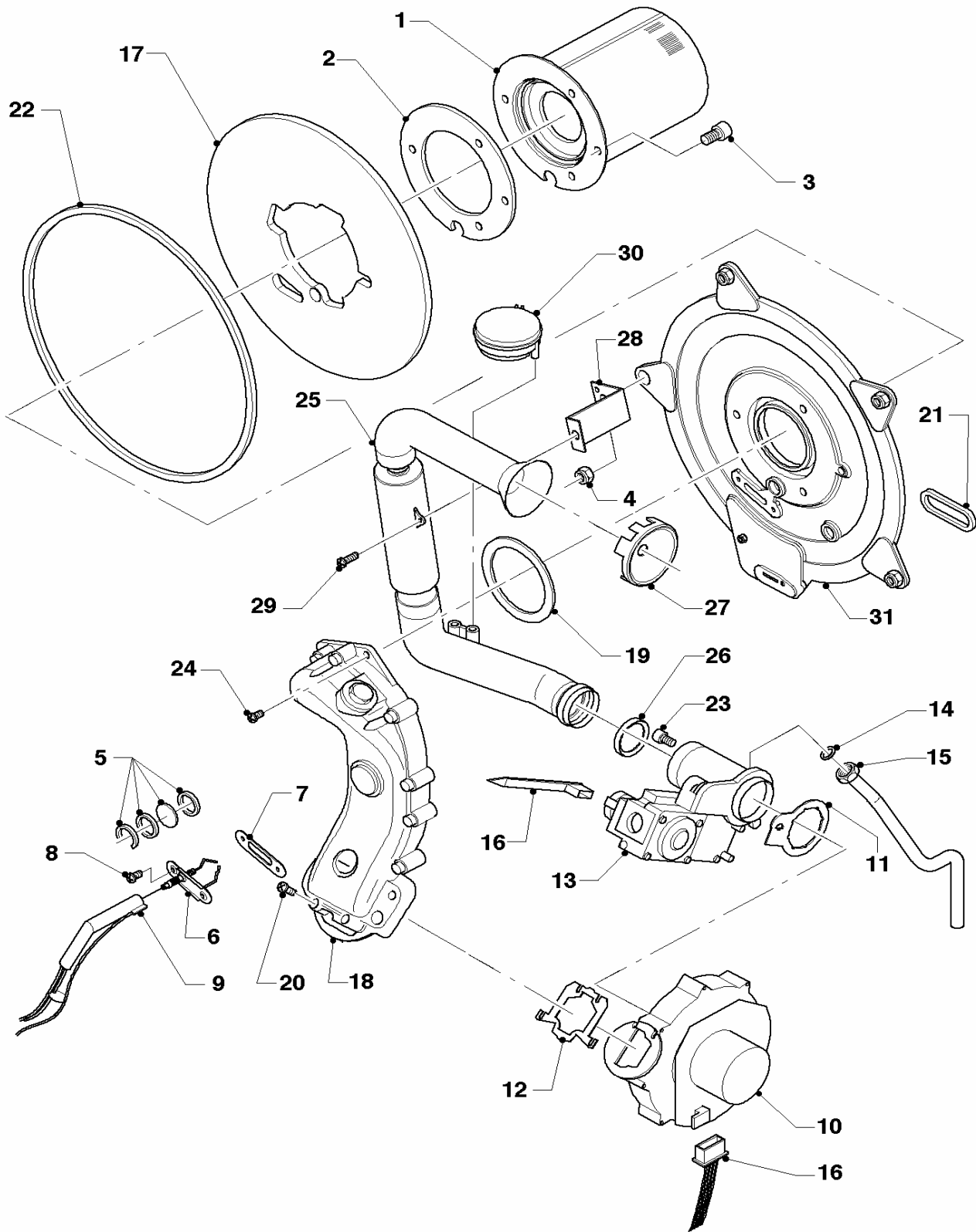
VU 466-7



02 -00 - 078

04 Burner - Brenner

VU 466-7



02 - 04 - 031.02

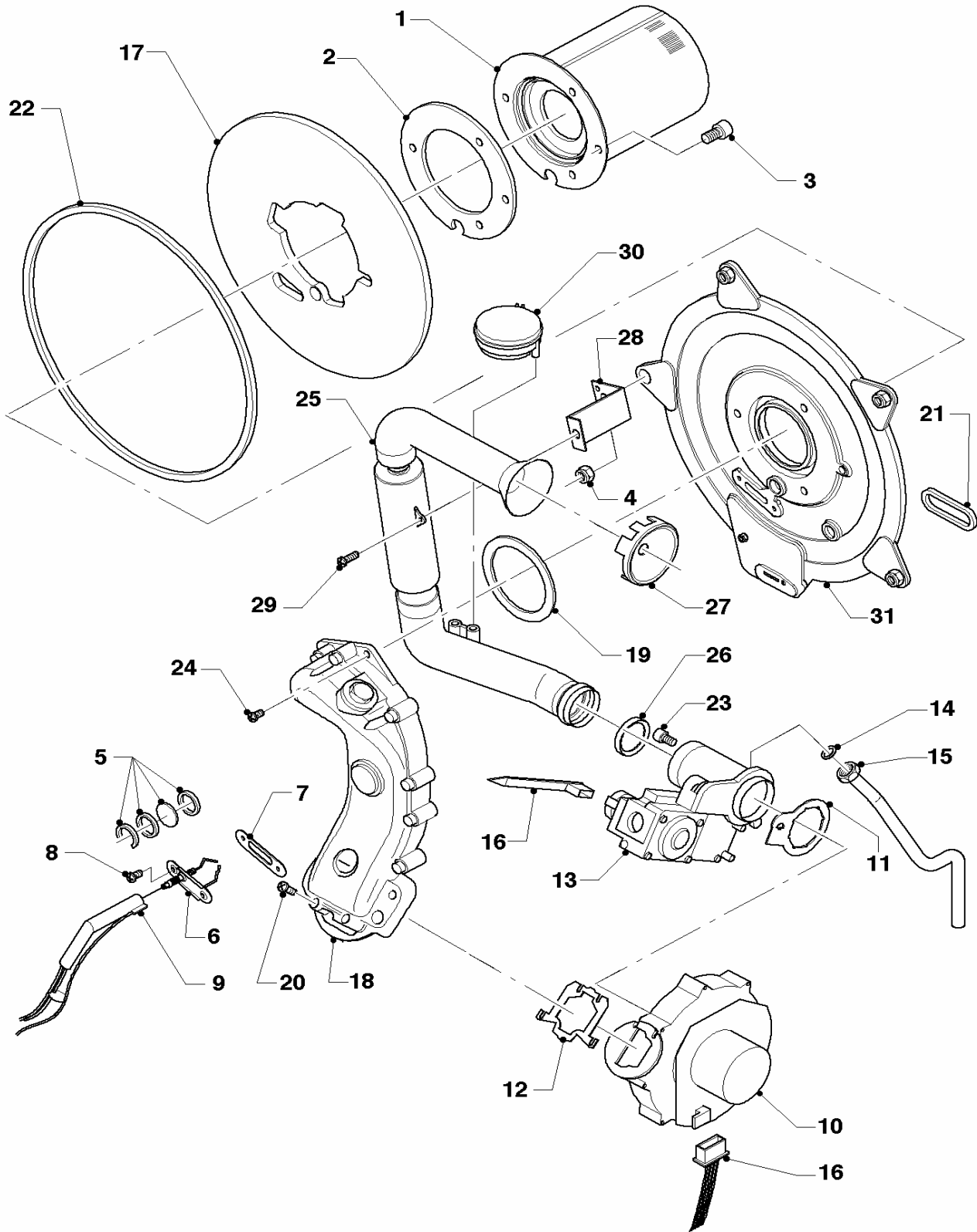
04 Burner - Brenner

VU 466-7

| Pos. | Art.-No Teile-Nr. | Part Bezeichnung | Type, note Typ, Bemerkung |
|------|----------------------|--|------------------------------|
| | | 02-04-031 | |
| 01 | 050430 | burner | with parts 02, 03 |
| | | Brenner | mit Pos. 02, 03 |
| 02 | 981103 | sealing ring, cpl. | |
| | | Dichtung, kpl. | |
| 03 | 105900 | screw, cpl. (set of 10) | |
| | | Linsenschraube (Set à 10 Stück) | |
| 04 | 114828 | flanged nut | |
| | | Sechskantmutter-M6 EN 1661- | |
| 05 | 161245 | inspection glass | |
| | | Schauglas | |
| 06 | 090709 | ignition/monitoring electrode | |
| | | Zünderlektrode, kpl. | |
| 07 | 980961 | gasket electrode | |
| | | Dichtung Zünderlektrode | |
| 08 | 118883 | screw | |
| | | Flachkopfschraube | |
| 09 | 091551 | ignition wire | |
| | | Zündkabel | |
| 10 | 190248 | fan, cpl. | with parts 11, 12, 21, 22 |
| | | Gebälse, kpl. (MVL) | mit Pos. 11, 12, 21, 22 |
| 11 | 981104 | packing ring cpl. | |
| | | Dichtung, kpl. | |
| 12 | 981045 | packingring set | |
| | | Dichtungssatz | |
| 13 | 053556 | gas valve | with parts 11, 14, 21, 22 |
| | | Gasarmatur | mit Pos. 11, 14, 21, 22 |
| 14 | 981142 | packingring (set of 10) | |
| | | Dichtung, kpl. (Set à 10 Stück) | |
| 15 | 123434 | gas connection tube, cpl. | with part 14 |
| | | Gasrohr, kpl. | mit Pos. 14 |
| 16 | 256241 | cable tree | fan |
| | | Kabelbaum (Gebälse) | Gebälse |
| 16 | 256243 | cable tree | |
| | | Kabelbaum,kpl. | |
| 17 | 210734 | insulation | with parts 02, 03 |
| | | Isolierplatte | mit Pos. 02, 03 |
| 18 | 116688 | air gas mixing tube, cpl. | with parts 12, 19 |
| | | Krümmen, kpl. | mit Pos. 12, 19 |
| 19 | 981107 | packing ring cpl. | |
| | | Dichtung | |
| 20 | 105836 | cylinder screw, cpl. (set of 4) | |
| | | Zylinderschraube, kpl. (Set à 4 Stück) | |
| 21 | 981046 | sealing gasket | |
| | | Dichtungssatz (Brennerflansch) | |
| 22 | 981046 | sealing gasket | |
| | | Dichtungssatz (Brennerflansch) | |
| 23 | 139247 | screw | |
| | | Schraube (M5x12) | |
| 24 | 118882 | screw | |
| | | Flachkopfschraube | |

04 Burner - Brenner

VU 466-7



02 - 04 - 031.02

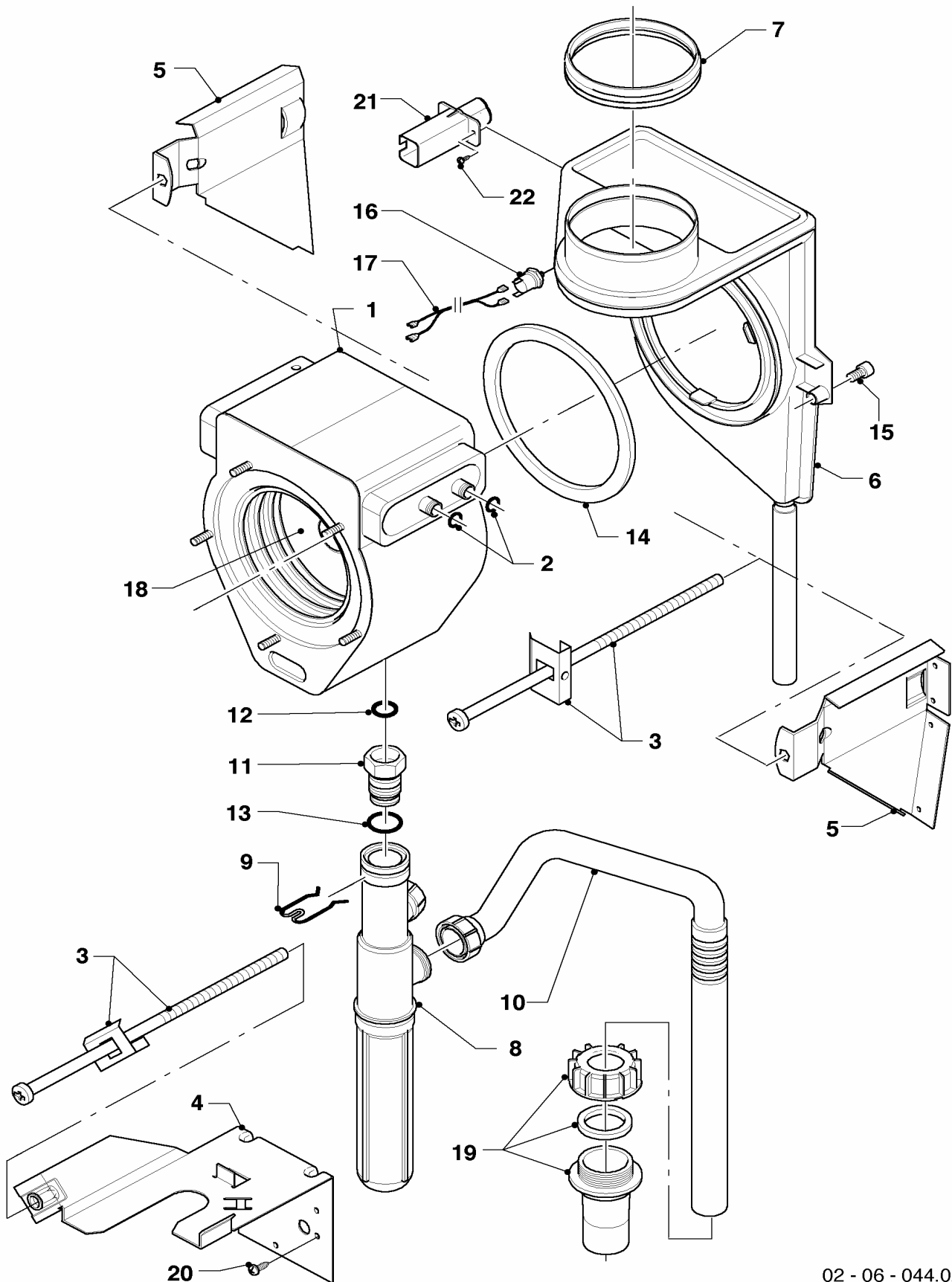
04 Burner - Brenner

VU 466-7

| Pos. | Art.-No Teile-Nr. | Part Bezeichnung | Type, note Typ, Bemerkung |
|------|----------------------|------------------------------|---|
| | | 02-04-031 | |
| 25 | 145877 | air inlet duct, cpl. | with part 26 |
| | | Frischluftrrohr, kpl. | mit Pos. 26 |
| 26 | 981111 | packingring cpl. | |
| | | Dichtung, kpl. | |
| 27 | - | - | not necessary |
| | | - | Pos. entfällt |
| 28 | 087195 | silencer bracket | |
| | | Halter (für Frischluftrrohr) | |
| 29 | 235756 | screw | |
| | | Blechschraube | |
| 30 | - | - | not necessary |
| | | - | Pos. entfällt |
| 31 | 088134 | flange | with parts 02, 03, 04, 05, 07, 08, 17, 21, 22 |
| | | Flansch,kpl. | mit Pos. 02, 03, 04, 05, 07, 08, 17, 21, 22 |

06 Heat exchanger - Wärmetauscher

VU 466-7



02 - 06 - 044.02

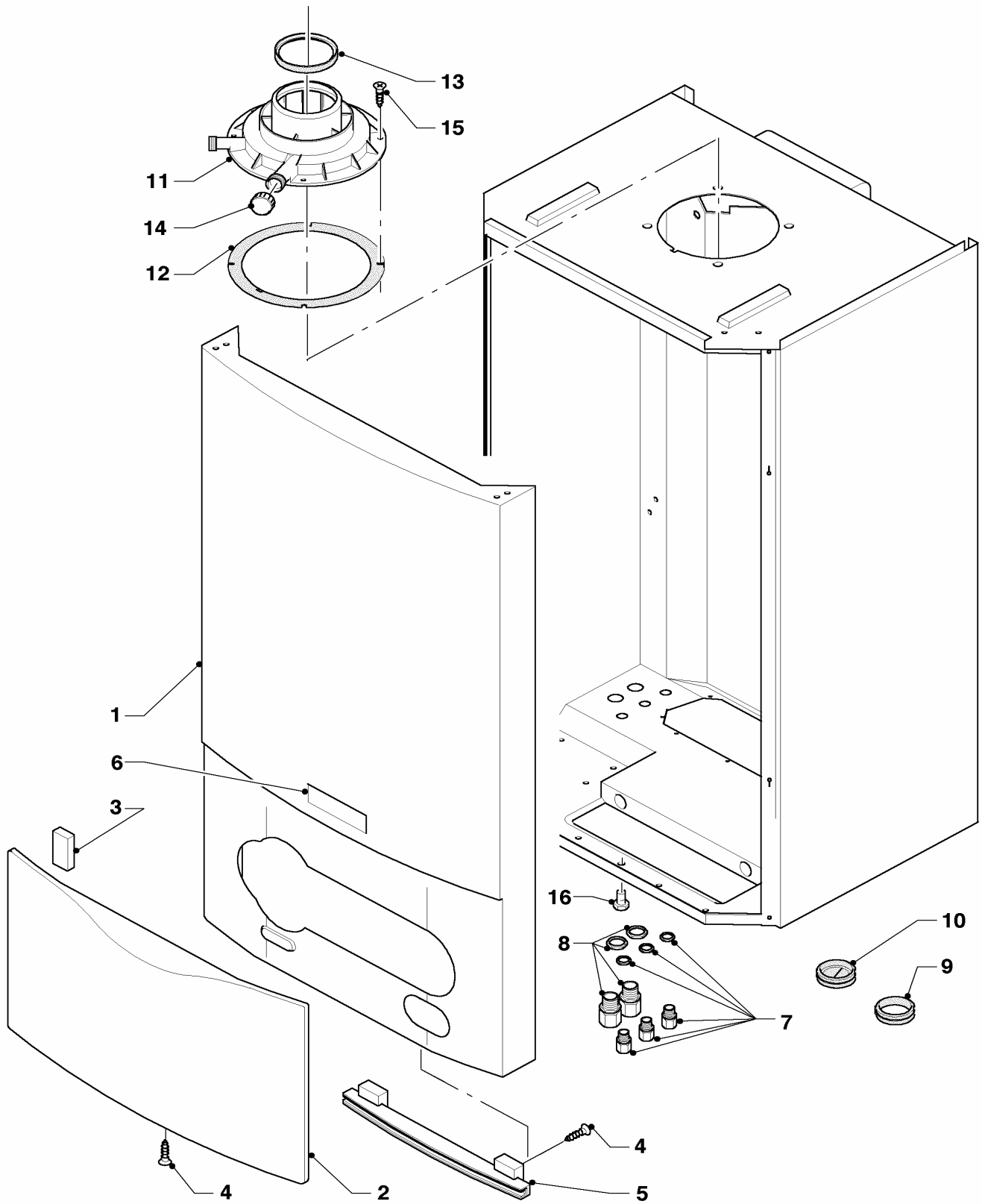
06 Heat exchanger - Wärmetauscher

VU 466-7

| Pos. | Art.-No Teile-Nr. | Part Bezeichnung | Type, note Typ, Bemerkung |
|------|----------------------|--|--|
| | | 02-06-044 | |
| 01 | 065150 | heat exchanger Wärmetauscher (HW) | with parts 02, 14, 18 mit Pos. 02, 14, 18 |
| 02 | 981140 | packingring (set of 10) Dichtung, kpl. (Set à 10 Stück) | |
| 03 | 111993 | support Halter, kpl. | |
| 04 | 111995 | console Konsole, kpl. | with part 20 mit Pos. 20 |
| 05 | - | - | not available as spare part nicht einzeln lieferbar |
| 05 | 235737 | screw Blechschrabe | |
| 06 | 076560 | condensing collector Abgassammler, kpl. DE - ET | with parts 07, 17 mit Pos. 07, 17 |
| 07 | 981227 | packingring Dichtung, kpl. (Abgassammler) | |
| 08 | 011511 | condensate trap Siphon | |
| 09 | 154162 | wire clip Bügel | |
| 10 | 011546 | condensing pipe, cpl. Kondensatleitung, kpl. | |
| 11 | 087310 | connection piece Anschlussstück | with parts 09, 12, 13 mit Pos. 09, 12, 13 |
| 12 | 982409 | o ring Dichtung, O-Ring | |
| 13 | 981158 | packingring (set of 10) Dichtung, kpl. (Set à 10 Stück) | |
| 14 | 981306 | packingring Dichtung, kpl. (PWT-Abgassammler) | |
| 15 | 118885 | flat head screw Flachkopfschraube | |
| 16 | - | - | not necessary Pos. entfällt |
| 17 | - | - | not necessary Pos. entfällt |
| 18 | 210779 | insulation Isolierplatte, kpl. | |
| 19 | 092018 | connection piece, cpl. Anschlußstück, kpl. | |
| 20 | 235740 | SCREW Blechschrabe | |
| 21 | - | - | not necessary Pos. entfällt |
| 22 | - | - | not necessary Pos. entfällt |

07 Casing parts - Verkleidungsteile

VU 466-7



02 - 07 - 061

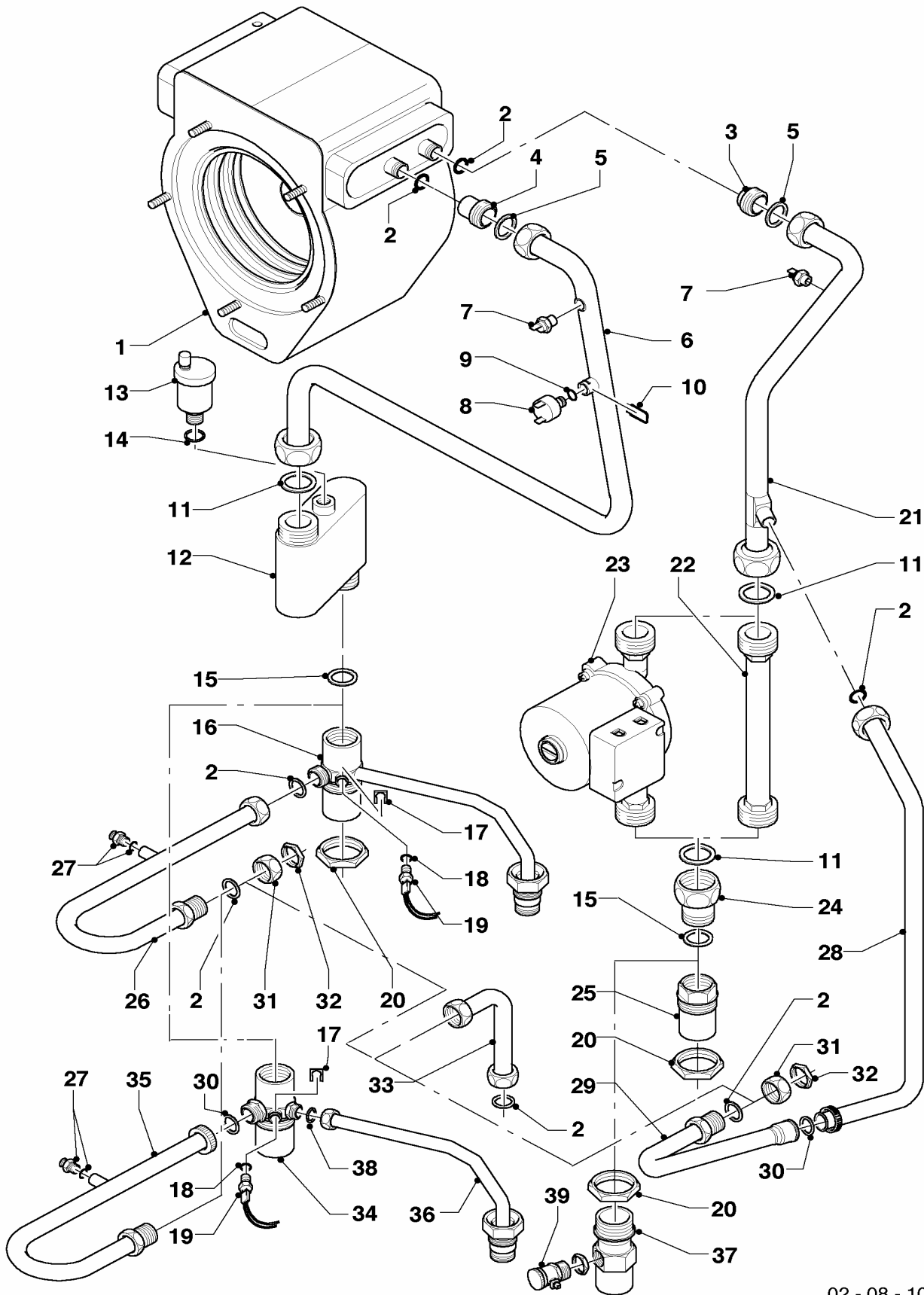
07 Casing parts - Verkleidungsteile

VU 466-7

| Pos. | Art.-No Teile-Nr. | Part Bezeichnung | Type, note Typ, Bemerkung |
|------|----------------------|-------------------------------------|--|
| | | 02-07-061 | |
| 00 | 103892 | suspension | not shown |
| | | Halter (Geräteaufhängung) | nicht dargestellt |
| 01 | 077399 | casing | with parts 02, 03, 04, 05, 06 |
| | | Verkleidung,kpl. | mit Pos. 02, 03, 04, 05, 06 |
| 02 | 078925 | cover, cpl. | with part 03 |
| | | Deckel, kpl. | mit Pos. 03 |
| 03 | 170387 | magnet (2 p.) | |
| | | Magnet, Set à 2 Stck. | |
| 04 | 139231 | screw | |
| | | Schraube | |
| 05 | 088028 | hinge, cpl. | with part 04 |
| | | Scharnier, kpl. | mit Pos. 04 |
| 06 | 118075 | company plaque | |
| | | Firmenschild | |
| 07 | 088367 | fitting | |
| | | Verschraubung (PG 9) | |
| 08 | 088368 | fitting | |
| | | Verschraubung (PG 11/13.5) | |
| 09 | 201865 | cable bushing | |
| | | Kabeldurchführung | |
| 10 | 980660 | seal | |
| | | Dichtung | |
| 11 | 303907 | App connection piece 80/125 Plastic | accessory, cannot be delivered as spare part |
| | | Anschlußstück 80/125 | Zubehör, nicht als Ersatzteil lieferbar |
| 12 | 981232 | packingring | |
| | | Dichtung, kpl. | |
| 13 | 981227 | packingring | |
| | | Dichtung,kpl. (Abgassammler) | |
| 14 | 147392 | cap (set of 5) | |
| | | Kappe (Set à 5 St.) | |
| 15 | 500046 | screw | |
| | | Blechschrabe | |
| 16 | 105839 | screw, cpl. (10 p.) | |
| | | Sechskantschraube, Set à 10 St. | |

08 Connetion parts - Hydraulikteile

VU 466-7



02 - 08 - 107.01

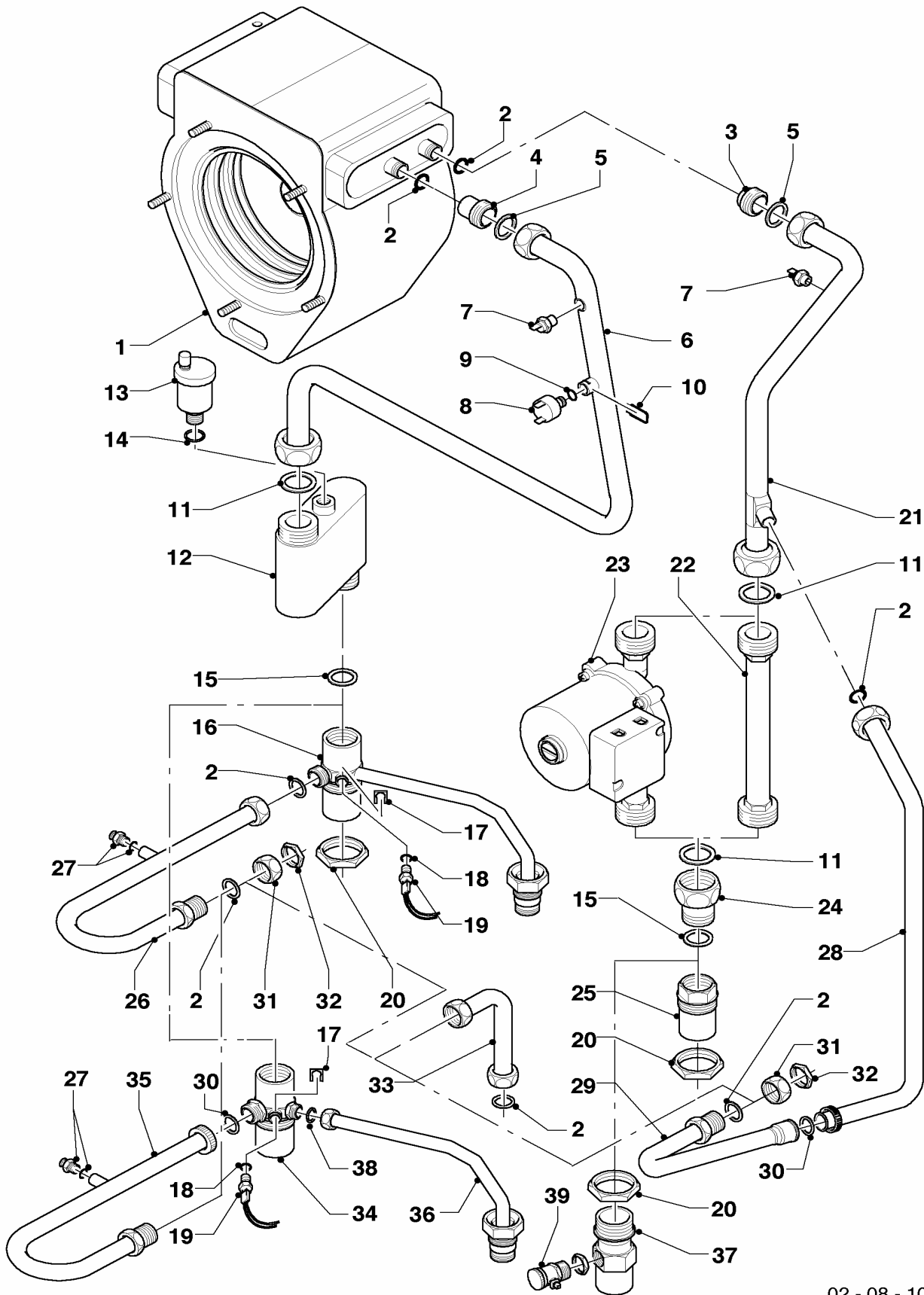
08 Connetion parts - Hydraulikteile

VU 466-7

| Pos. | Art.-No Teile-Nr. | Part Bezeichnung | Type, note Typ, Bemerkung |
|------|----------------------|---------------------------------|--|
| | | 02-08-107 | |
| 01 | 065150 | heat exchanger | with part 02 |
| | | Wärmetauscher (HW) | mit Pos. 02 |
| 02 | 981140 | packingring (set of 10) | |
| | | Dichtung, kpl. (Set à 10 Stück) | |
| 03 | 092006 | connection piece | with parts 02, 05 |
| | | Anschlussstück,kpl. | mit Pos. 02, 05 |
| 04 | 092007 | connection piece | with parts 02, 05 |
| | | Anschlussstück,kpl. | mit Pos. 02, 05 |
| 05 | 980270 | packingring | |
| | | Dichtung | |
| 06 | 022566 | connection tube, cpl. | with parts 05, 09, 10, 11 |
| | | Anschlussrohr,kpl. | mit Pos. 05, 09, 10, 11 |
| 07 | 252805 | NTC-sensor | |
| | | NTC-Fühler | |
| 08 | 712087 | pressure sensor | with parts 09, 10 |
| | | Sensor,kpl. (Drucksensor) | mit Pos. 09, 10 |
| 09 | 981154 | packingring (set of 10) | |
| | | Dichtung, kpl. (Set à 10 Stück) | |
| 10 | 154150 | CLIP | |
| | | Bügel | |
| 11 | 981272 | packingring (10 p.) | |
| | | Dichtung, kpl. (Set à 10 Stück) | |
| 12 | 079440 | air duct | with parts 11, 14, 15 |
| | | Luftführung | mit Pos. 11, 14, 15 |
| 13 | 061707 | automatic de-aerator | with part 14 |
| | | Schnellentlüfter | mit Pos. 14 |
| 14 | 981163 | packingring (set of 10) | |
| | | Dichtung, kpl. (Set à 10 Stück) | |
| 15 | 981311 | packingring | |
| | | Dichtung,kpl. (Set a 10 Stück) | |
| 16 | 097038 | connection | until 03/03, with parts 02, 15, 17, 18 |
| | | Anschluss,kpl. | bis 03/03, mit Pos. 02, 15, 17, 18 |
| 17 | 085751 | PRESSURE GAUGE CLIP | |
| | | Halter | |
| 18 | 981155 | packingring (set of 10) | |
| | | Dichtung, kpl. (Set à 10 Stück) | |
| 19 | 101271 | manometer | |
| | | Manometer | |
| 20 | 114633 | nut, cpl. (2 p.) | |
| | | Mutter,kpl. (Set a 2 Stück) | |
| 21 | 022565 | connection tube, cpl. | with parts 02, 05, 07, 11 |
| | | Anschlussrohr,kpl. | mit Pos. 02, 05, 07, 11 |
| 22 | 084765 | connection piece | with part 11 |
| | | Rohrdoppelnippel,kpl. | mit Pos. 11 |
| 23 | 160976 | pump | with part 11 |
| | | Pumpe | mit Pos. 11 |
| 24 | 236500 | connection | with parts 11, 15 |
| | | Steckhülse,kpl. | mit Pos. 11, 15 |
| 25 | 097039 | connection | until 03/03, with part 15 |
| | | Anschluss,kpl. | bis 03/03, mit Pos. 15 |

08 Connetion parts - Hydraulikteile

VU 466-7



02 - 08 - 107.01

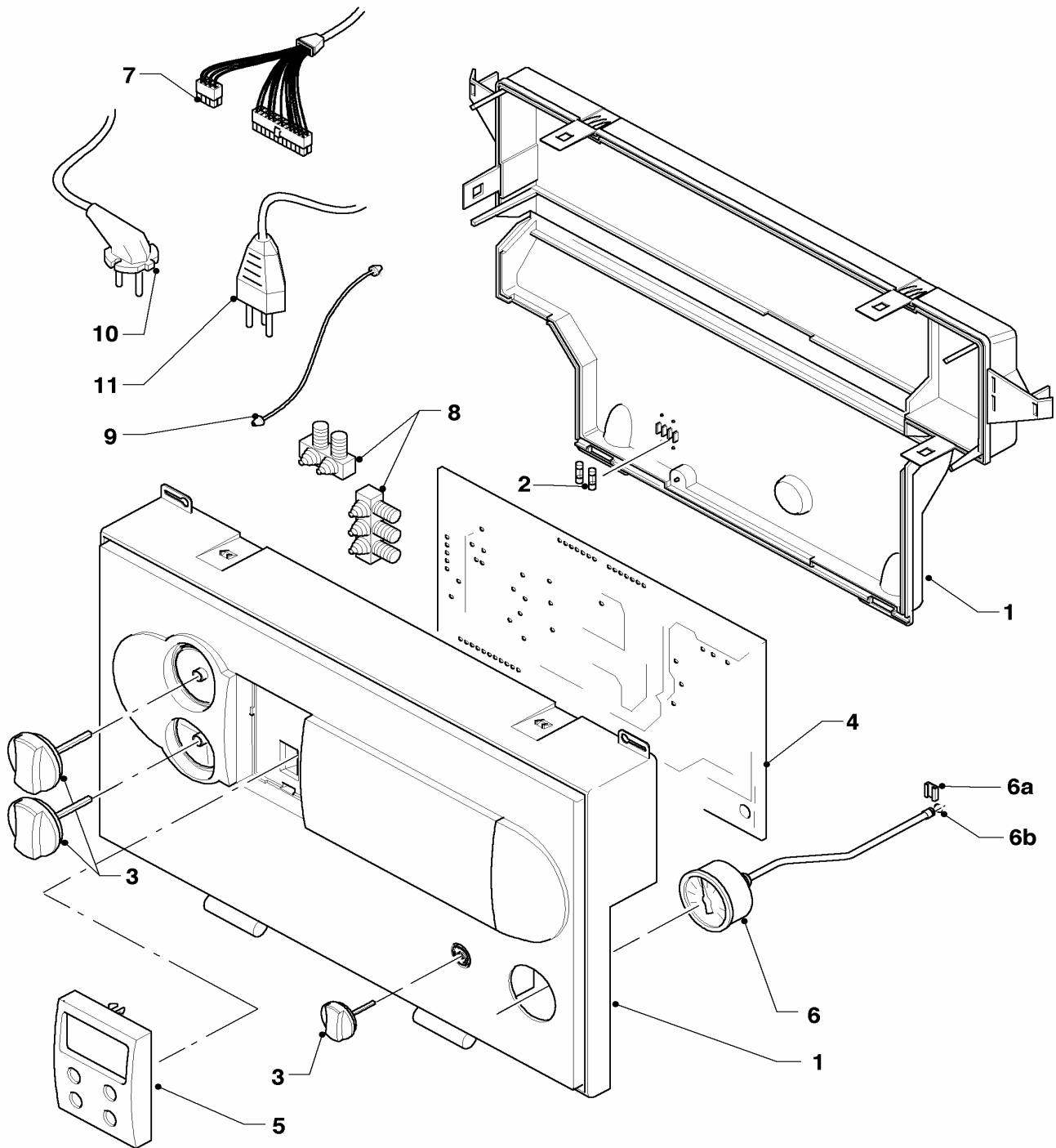
08 Connetion parts - Hydraulikteile

VU 466-7

| Pos. | Art.-No Teile-Nr. | Part Bezeichnung | Type, note Typ, Bemerkung |
|------|----------------------|---|--|
| | | 02-08-107 | |
| 26 | - | - | until 03/03, no longer available |
| | | - | bis 03/03, nicht mehr lieferbar |
| 27 | 140015 | de-aeration screw Entlüftungsschraube | |
| 28 | 022564 | connection tube, cpl. Anschlussrohr,kpl. | with parts 02, 30 mit Pos. 02, 30 |
| 29 | 022573 | connection tube, cpl. Anschlussrohr,kpl. | with parts 02, 30, 31 mit Pos. 02, 30, 31 |
| 30 | 981158 | packingring (set of 10) Dichtung, kpl. (Set à 10 Stück) | |
| 31 | 950017 | nut Mutter R 3/4 | |
| 32 | 114634 | nut, cpl. (2 p.) Mutter, kpl. (Set a 2 Stück) | |
| 33 | 022574 | connection tube, cpl. (set of 2) Anschlussrohr, kpl. (Set a 2 St.) | with part 02 mit Pos. 02 |
| 34 | 097056 | connection Anschluss, kpl. (VL) | from 04/03, mit Pos. 15, 17, 18, 30, 38 ab 04/03, mit Pos. 15, 17, 18, 30, 38 |
| 35 | 023220 | connection tube, cpl. Anschlussrohr, kpl. | from 04/03, mit Pos. 02, 27, 30, 31 ab 04/03, mit Pos. 02, 27, 30, 31 |
| 36 | 023219 | connection tube, cpl. Anschlussrohr, kpl. | from 04/03, mit Pos. 38 ab 04/03, mit Pos. 38 |
| 37 | 097057 | connection Anschluss, kpl. (RL) | from 04/03, mit Pos. 15, 39 ab 04/03, mit Pos. 15, 39 |
| 38 | 981142 | packingring (set of 10) Dichtung, kpl. (Set à 10 Stück) | from 04/03 ab 04/03 |
| 39 | 106350 | drain cock Hahn KFE 1/2 | from 04/03 ab 04/03 |

12 Control panel - Schaltkasten

VU 466-7



02 - 12 - 038.01

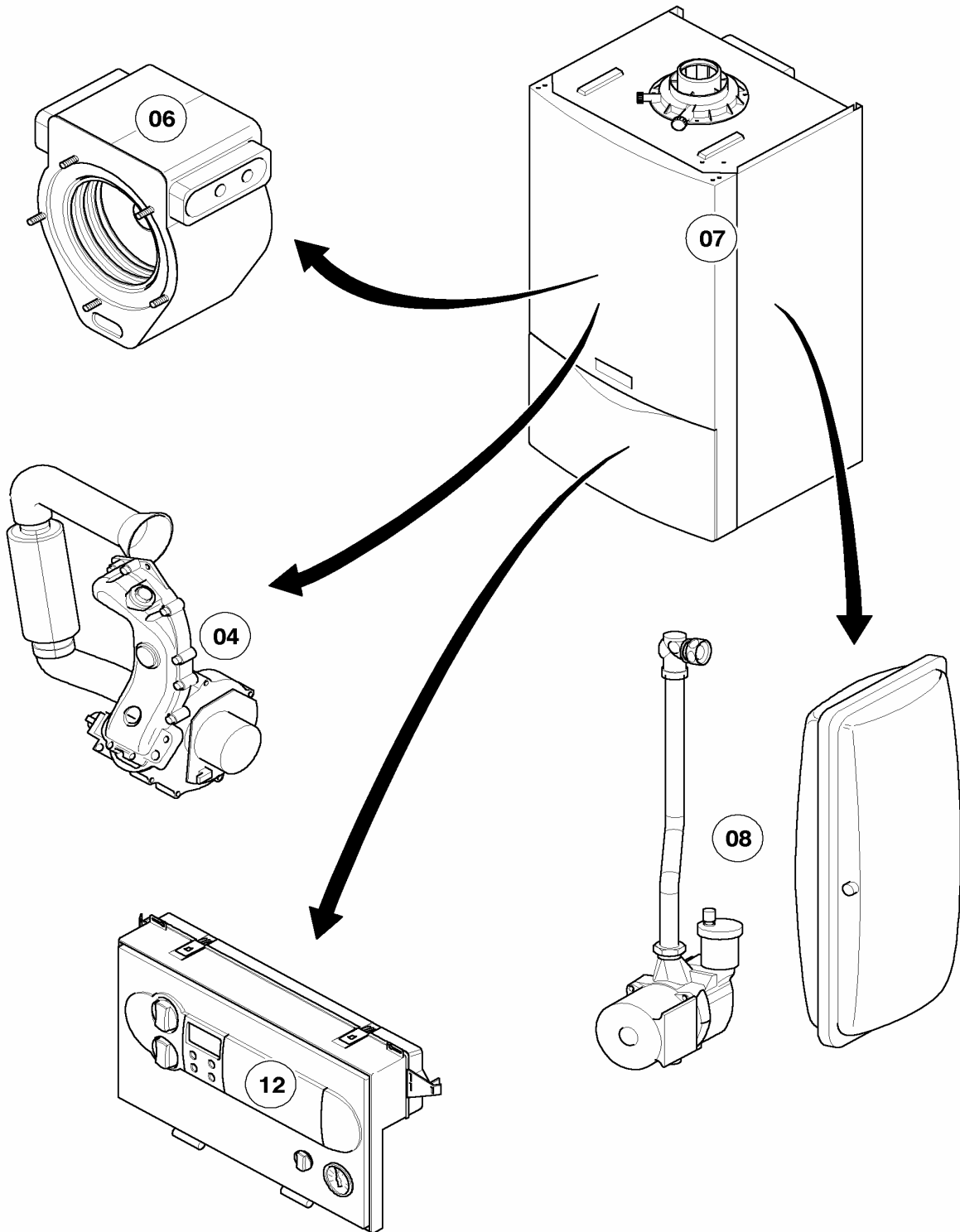
12 Control panel - Schaltkasten

VU 466-7

| Pos. | Art.-No Teile-Nr. | Part Bezeichnung | Type, note Typ, Bemerkung |
|------|----------------------|-------------------------------------|--|
| | | 02-12-038 | |
| 01 | 295248 | casing | with parts 02, 03 |
| | | Gehäuse,kpl. | mit Pos. 02, 03 |
| 01 | 098912 | support | not shown, for casinghouder |
| | | Halter,kpl. | nicht dargestellt, für Verlängerung Schaltkastenhalter |
| 02 | 251957 | fuse 4.0 AT (set of 10) | 4.0 AT |
| | | Sicherung 4,0 AT (Set à 10 Stück) | 4.0 AT |
| 03 | 114288 | knobs, cpl. grey (3 knobs) | |
| | | Knopf, kpl. (grau, Set à 3 Stück) | |
| 04 | 130826 | printed circuit, cpl. | with part 02 |
| | | Leiterplatte, kpl. | mit Pos. 02 |
| 04 | 252629 | plug | not shown, 6-polig |
| | | Steckverbinder (Rast 5, 6-polig) | nicht dargestellt, 6-polig natur |
| 05 | 130822 | printed circuit with display (grey) | |
| | | Leiterplatte, kpl Display (grau) | |
| 06 | 101271 | manometer | |
| | | Manometer | |
| 06a | 085751 | pressure gauge clip | |
| | | Halter | |
| 06b | 981155 | packingring (set of 10) | |
| | | Dichtung, kpl. (Set à 10 Stück) | |
| 07 | 256241 | cable tree | fan |
| | | Kabelbaum (Gebläse) | Gebläse |
| 07 | 256243 | cable tree | |
| | | Kabelbaum,kpl. | |
| 08 | 078533 | cable fixation | |
| | | Zugentlaster | |
| 09 | 078536 | cable fixing, (2 p.) | |
| | | Fangband (Set à 2 Stück) | |
| 10 | - | - | not necessary |
| | | - | Pos. entfällt |
| 11 | - | - | not necessary |
| | | - | Pos. entfällt |

General view of sheet - Baugruppenübersicht

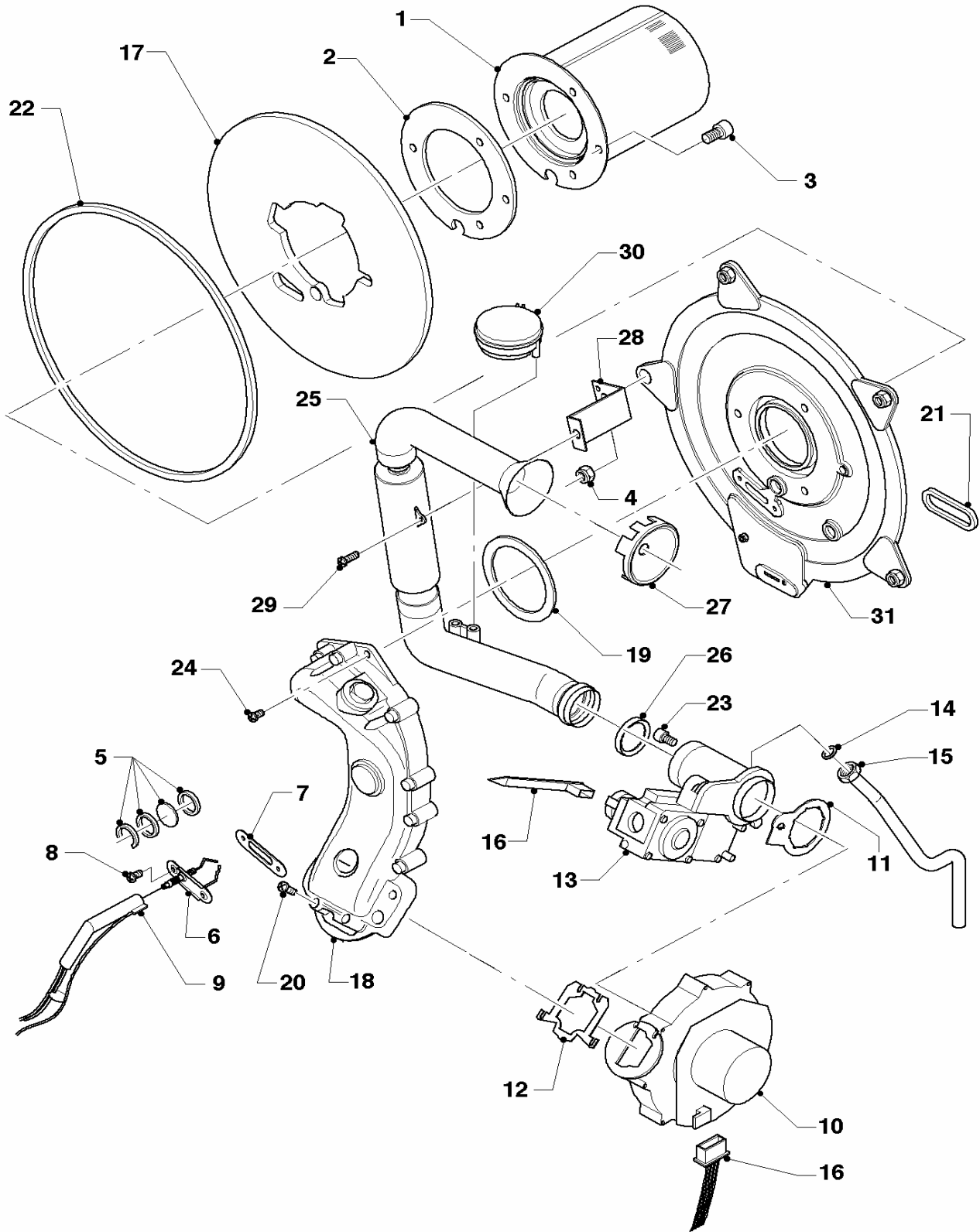
VUW 356-7



02 -00 - 078

04 Burner - Brenner

VUW 356-7



02 - 04 - 031.02

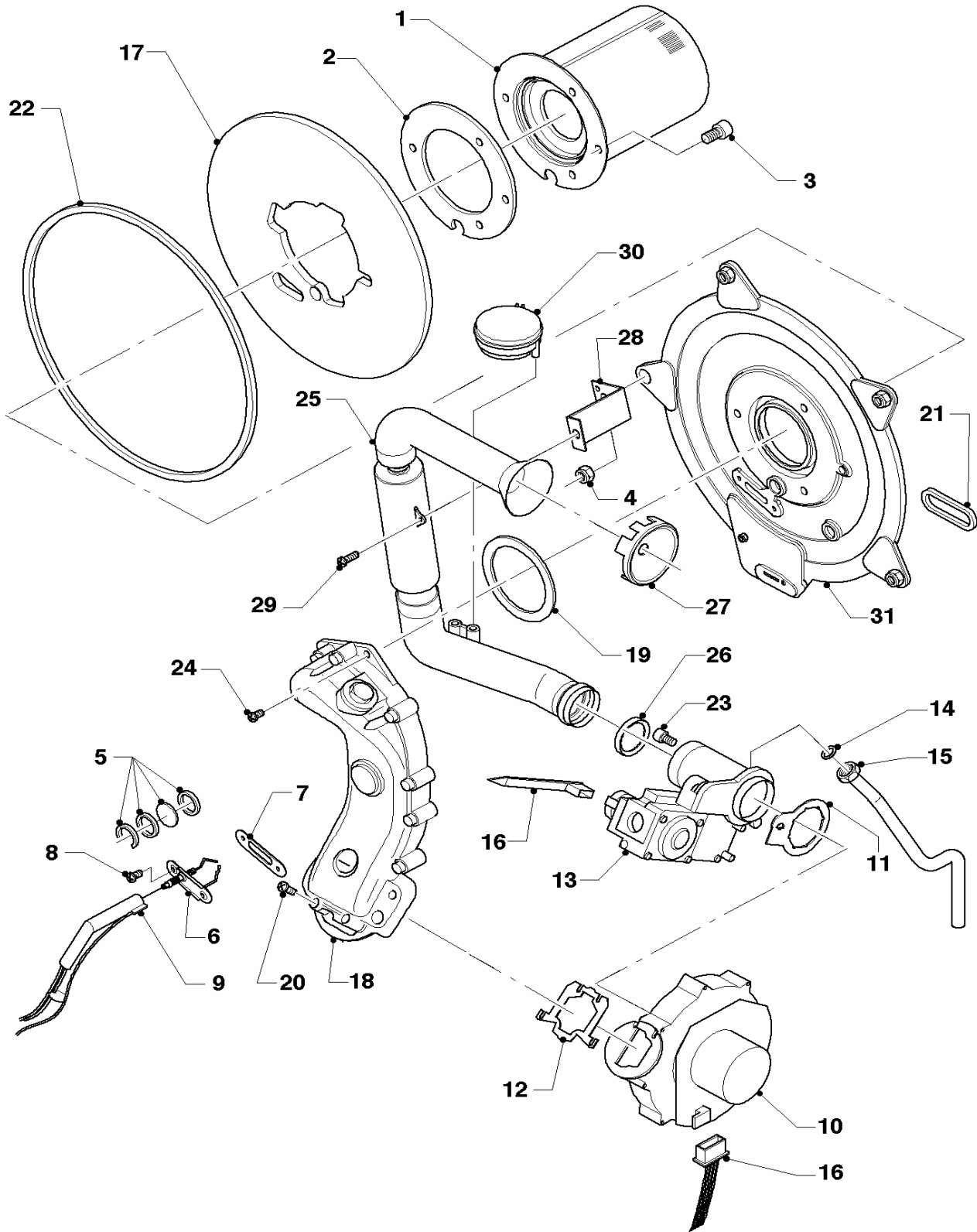
04 Burner - Brenner

VUW 356-7

| Pos. | Art.-No Teile-Nr. | Part Bezeichnung | Type, note Typ, Bemerkung |
|------|----------------------|--|------------------------------|
| | | 02-04-031 | |
| 01 | 050430 | burner | with parts 02, 03 |
| | | Brenner | mit Pos. 02, 03 |
| 02 | 981103 | sealing ring, cpl. | |
| | | Dichtung, kpl. | |
| 03 | 105900 | screw, cpl. (set of 10) | |
| | | Linsenschraube (Set à 10 Stück) | |
| 04 | 114828 | flanged nut | |
| | | Sechskantmutter-M6 EN 1661- | |
| 05 | 161245 | inspection glass | |
| | | Schauglas | |
| 06 | 090709 | ignition/monitoring electrode | |
| | | Zündelektrode, kpl. | |
| 07 | 980961 | gasket electrode | |
| | | Dichtung Zündelektrode | |
| 08 | 118883 | SCREW | |
| | | Flachkopfschraube | |
| 09 | 091551 | ignition wire | |
| | | Zündkabel | |
| 10 | 190235 | fan, cpl. | with parts 11, 12, 21, 22 |
| | | Gebälse, kpl. | mit Pos. 11, 12, 21, 22 |
| 11 | 981104 | packing ring cpl. | |
| | | Dichtung, kpl. | |
| 12 | 981045 | packingring set | |
| | | Dichtungssatz | |
| 13 | 053500 | gas valve | with parts 11, 14, 21, 22 |
| | | Gasarmatur | mit Pos. 11, 14, 21, 22 |
| 14 | 981142 | packingring (set of 10) | |
| | | Dichtung, kpl. (Set à 10 Stück) | |
| 15 | 123492 | gas connection tube, cpl. | |
| | | Gasrohr, kpl. | |
| 16 | 256163 | cable tree | |
| | | Kabelbaum | |
| 17 | 210734 | insulation | with parts 02, 03 |
| | | Isolierplatte | mit Pos. 02, 03 |
| 18 | 116688 | air gas mixing tube, cpl. | |
| | | Krümmer, kpl. | |
| 19 | 981107 | packing ring cpl. | |
| | | Dichtung | |
| 20 | 105836 | cylinder screw, cpl. (set of 4) | |
| | | Zylinderschraube, kpl. (Set à 4 Stück) | |
| 21 | 981046 | sealing gasket | |
| | | Dichtungssatz (Brennerflansch) | |
| 22 | - | - | see pict. no. 21 |
| | | - | siehe pos. 21 |
| 23 | 139247 | screw | |
| | | Schraube (M5x12) | |
| 24 | 118882 | screw | |
| | | Flachkopfschraube | |

04 Burner - Brenner

VUW 356-7



02 - 04 - 031.02

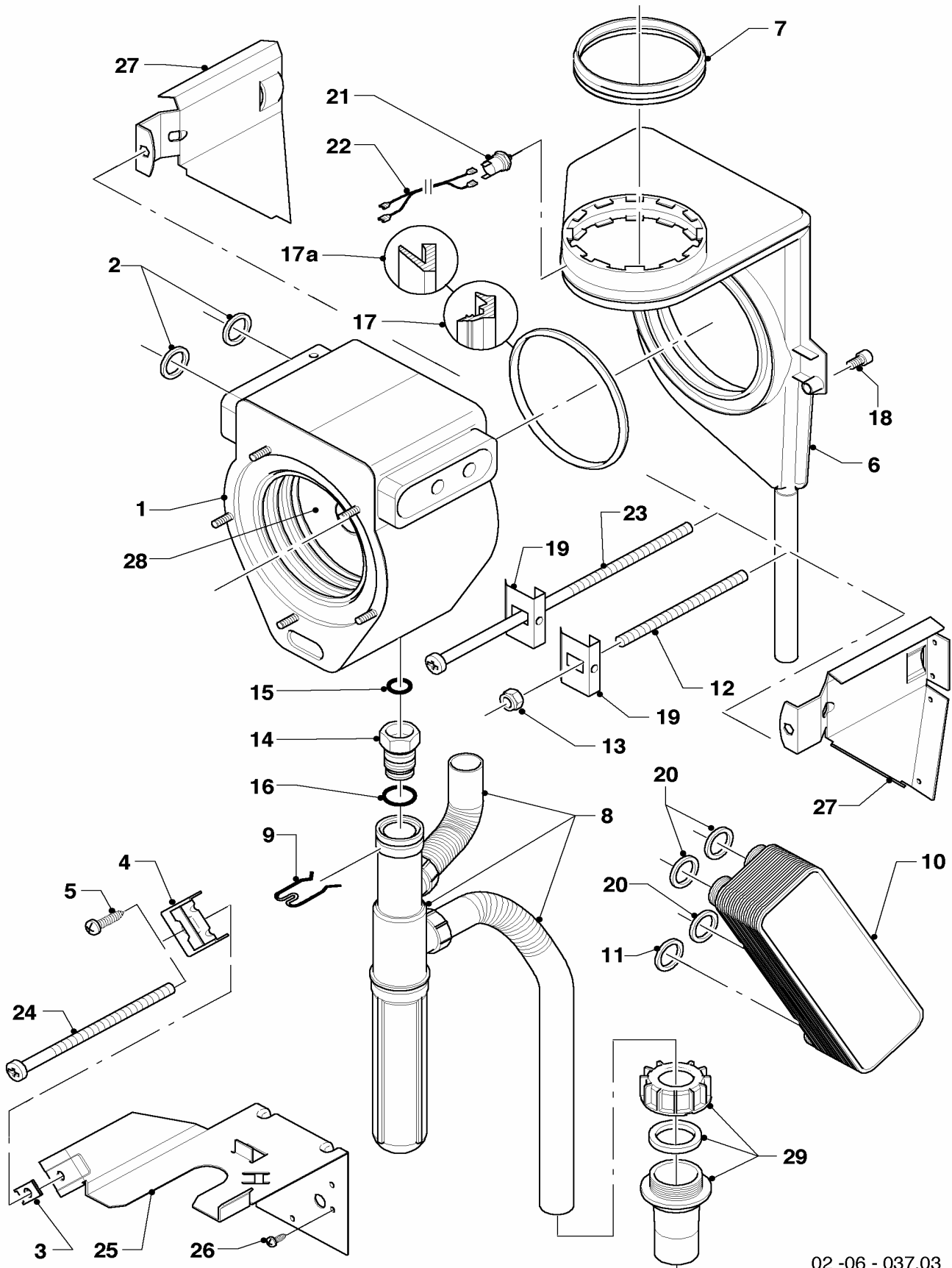
04 Burner - Brenner

VUW 356-7

| Pos. | Art.-No Teile-Nr. | Part Bezeichnung | Type, note Typ, Bemerkung |
|------|----------------------|------------------------------|---|
| | | 02-04-031 | |
| 25 | 145850 | air inlet pipe, cpl. | with part 26 |
| | | Frischluftrrohr, kpl. | mit Pos. 26 |
| 26 | 981111 | packingring cpl. | |
| | | Dichtung, kpl. | |
| 27 | - | - | not necessary |
| | | - | Pos. entfällt |
| 28 | 087195 | silencer bracket | |
| | | Halter (für Frischluftrrohr) | |
| 29 | 235756 | screw | |
| | | Blechschrabe | |
| 30 | - | - | not necessary |
| | | - | Pos. entfällt |
| 31 | 088134 | flange | with parts 02, 03, 04, 05, 07, 08, 17, 21, 22 |
| | | Flansch,kpl. | mit Pos. 02, 03, 04, 05, 07, 08, 17, 21, 22 |

06 Heat exchanger - Wärmetauscher

VUW 356-7



02-06-037.03

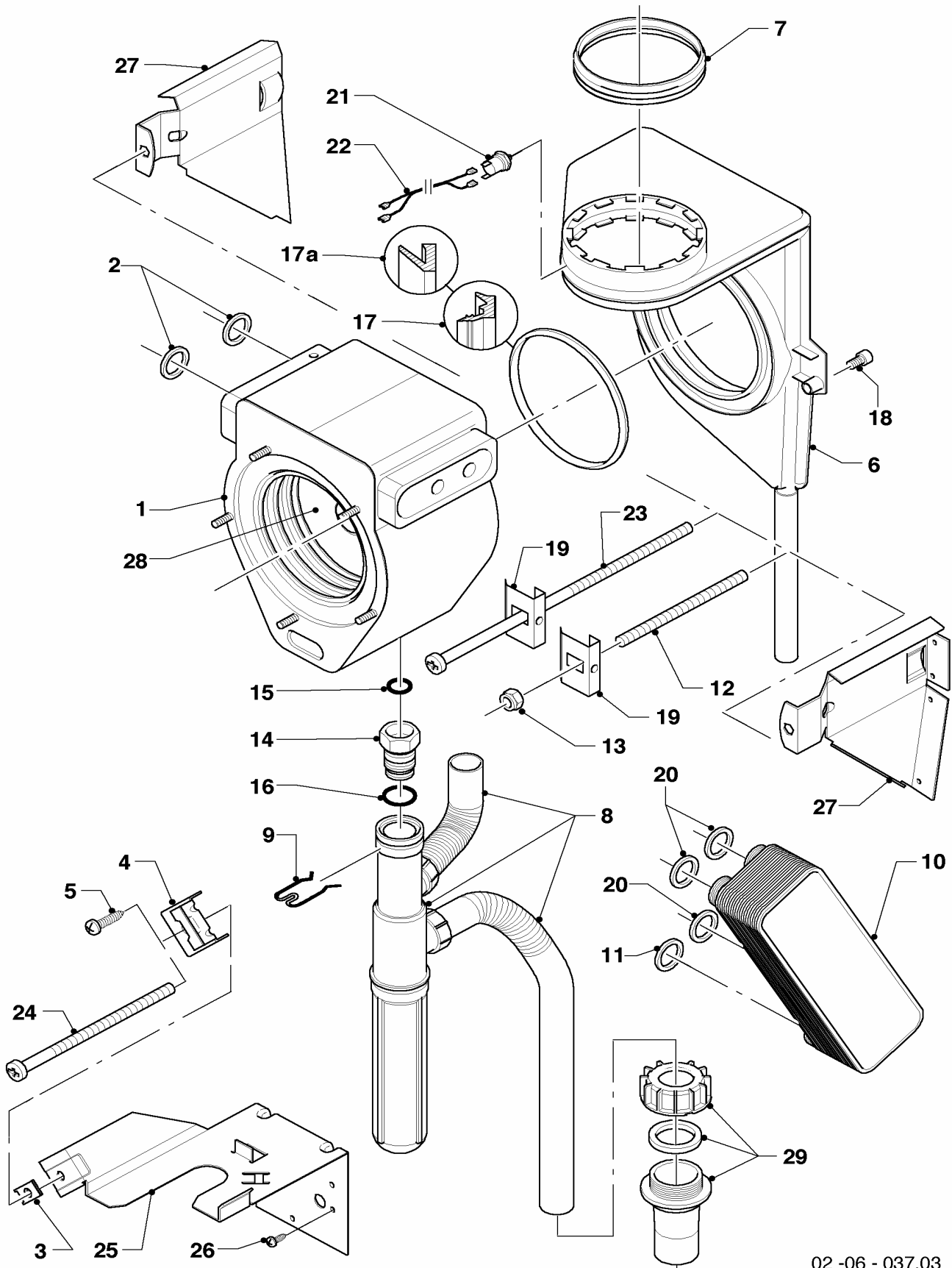
06 Heat exchanger - Wärmetauscher

VUW 356-7

| Pos. | Art.-No Teile-Nr. | Part Bezeichnung | Type, note Typ, Bemerkung |
|------|----------------------|---|--|
| | | 02-06-037 | |
| 01 | 065119 | heat exchanger Wärmetauscher (HW) | with parts 02, 17, 28 mit Pos. 02, 17, 28 |
| 02 | 981140 | packingring (set of 10) Dichtung, kpl. (Set à 10 Stück) | |
| 03 | - | - | not necessary Pos. entfällt |
| 04 | 111993 | support Halter,kpl. | with parts 19, 23, 24 mit Pos. 19, 23, 24 |
| 05 | - | - | not necessary Pos. entfällt |
| 06 | 076560 | condensing collector Abgassammler,kpl. DE - ET | with parts 07, 17 mit Pos. 07, 17 |
| 07 | 981227 | packingring Dichtung,kpl. (Abgassammler) | |
| 08 | 011511 | condensate trap Siphon | |
| 09 | 154162 | wire clip Bügel | |
| 10 | 065132 | secondary heat exchanger, 40 plates Wärmetauscher, kpl SWT 40 PLT. | with parts 11, 20 mit Pos. 11, 20 |
| 11 | 981142 | packingring (set of 10) Dichtung, kpl. (Set à 10 Stück) | |
| 12 | - | - | not necessary Pos. entfällt |
| 13 | - | - | not necessary Pos. entfällt |
| 14 | 087310 | connection piece Anschlussstück | with parts 09, 15, 16 mit Pos. 09, 15, 16 |
| 15 | 982409 | o ring Dichtung, O-Ring | |
| 16 | 981158 | packingring (set of 10) Dichtung, kpl. (Set à 10 Stück) | |
| 17 | 981306 | packingring Dichtung,kpl. (PWT-Abgassammler) | |
| 17a | - | - | not necessary Pos. entfällt |
| 18 | 118885 | flat head screw Flachkopfschraube | |
| 19 | - | - | see pict. no. 04 siehe Pos. 04 |
| 20 | 981163 | packingring (set of 10) Dichtung, kpl. (Set à 10 Stück) | |
| 21 | - | - | not necessary Pos. entfällt |
| 22 | - | - | not necessary Pos. entfällt |
| 23 | - | - | see pict. no. 04 siehe Pos. 04 |
| 24 | - | - | see pict. no. 04 siehe Pos. 04 |

06 Heat exchanger - Wärmetauscher

VUW 356-7



02-06-037.03

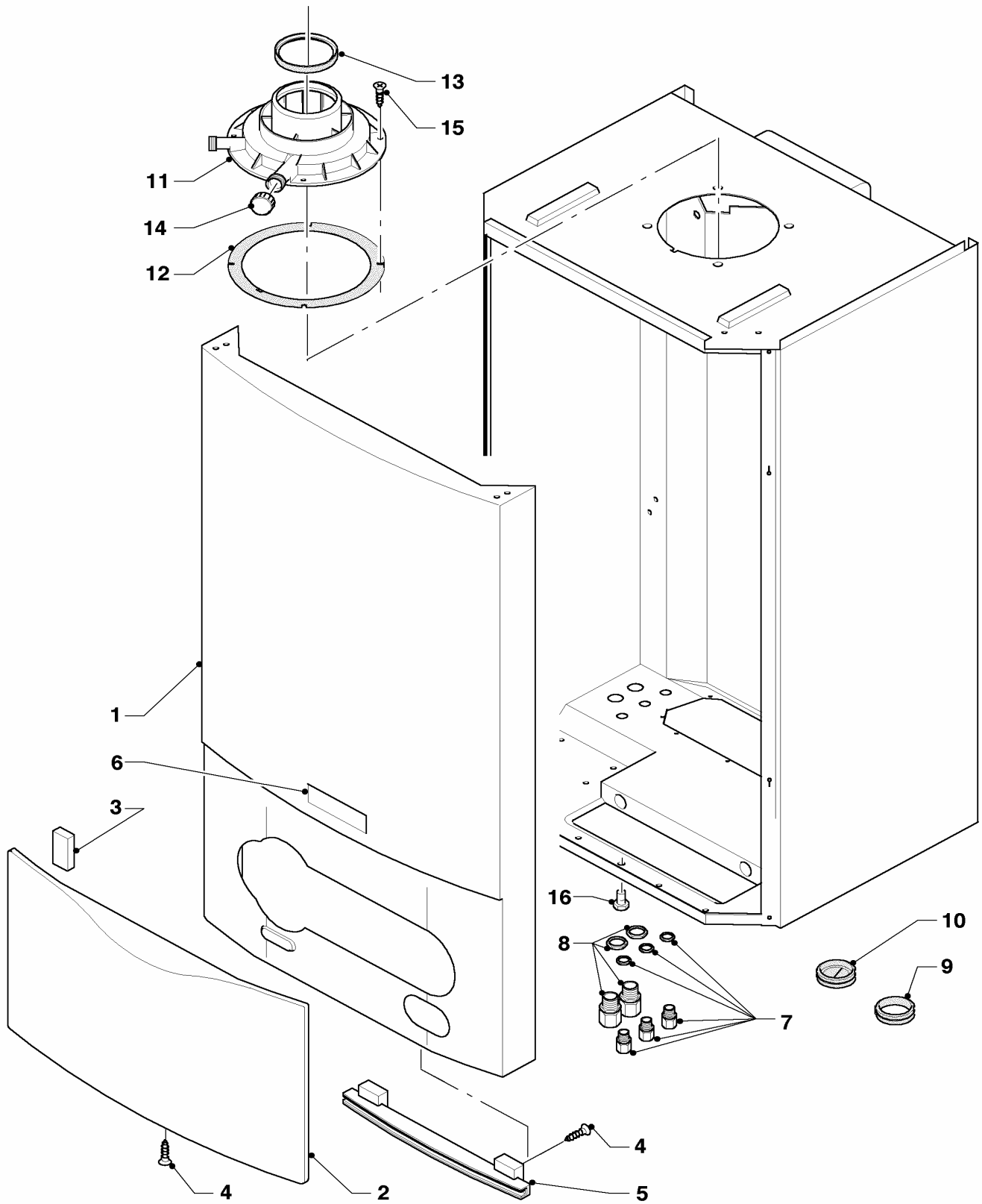
06 Heat exchanger - Wärmetauscher

VUW 356-7

| Pos. | Art.-No Teile-Nr. | Part Bezeichnung | Type, note Typ, Bemerkung |
|------|----------------------|------------------------|------------------------------|
| | | 02-06-037 | |
| 25 | 111995 | console | with part 26 |
| | | Konsole,kpl. | mit Pos. 26 |
| 26 | 235740 | screw | |
| | | Blechschraube | |
| 27 | - | - | not available as spare part |
| | | - | nicht einzeln lieferbar |
| 28 | 210779 | insulation | |
| | | Isolierplatte,kpl. | |
| 29 | 092018 | connection piece, cpl. | |
| | | Anschlußstück,kpl. | |

07 Casing parts - Verkleidungsteile

VUW 356-7



02 - 07 - 061

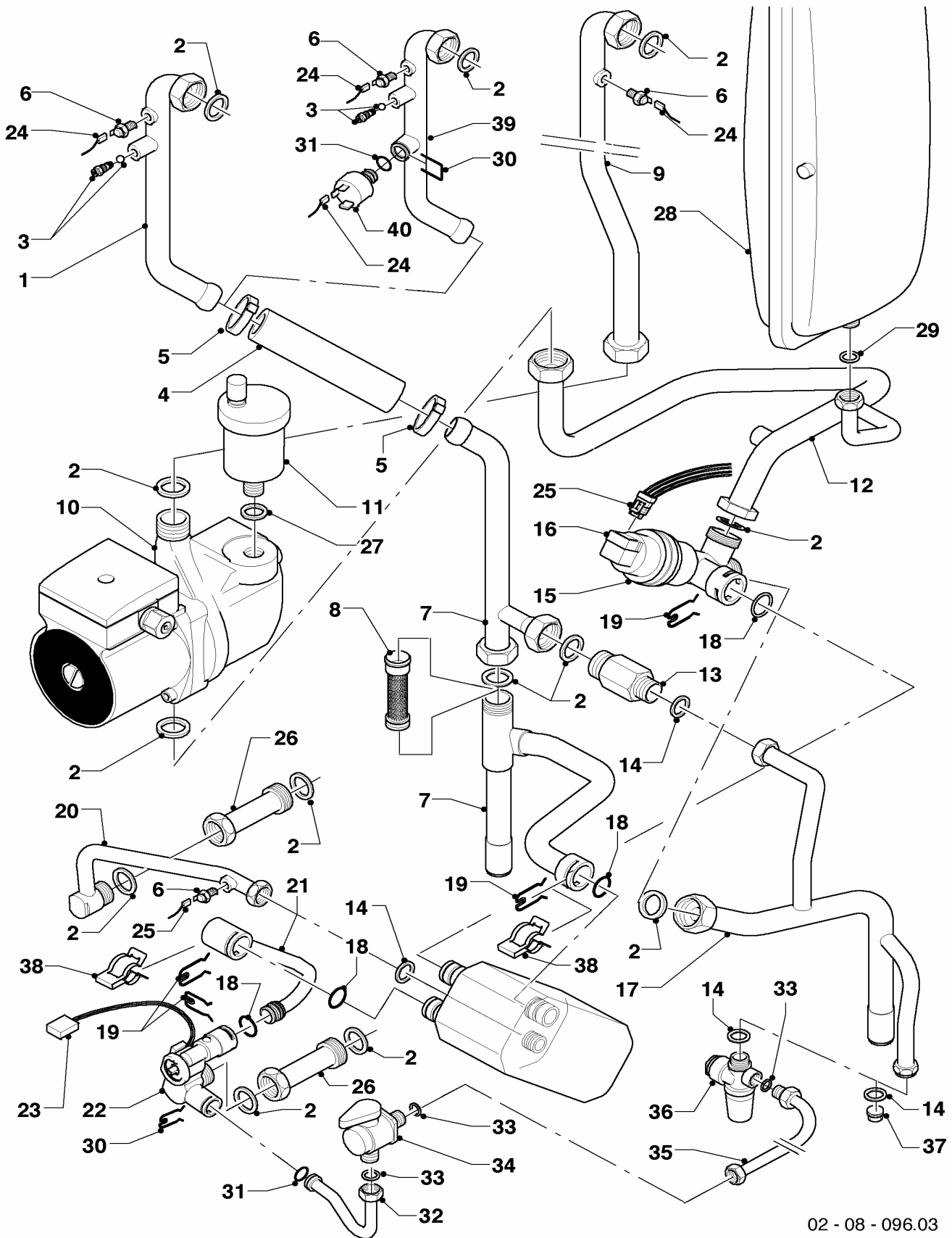
07 Casing parts - Verkleidungsteile

VUW 356-7

| Pos. | Art.-No Teile-Nr. | Part Bezeichnung | Type, note Typ, Bemerkung |
|------|----------------------|-------------------------------------|--|
| | | 02-07-061 | |
| 00 | 103892 | suspension | not shown |
| | | Halter (Geräteaufhängung) | nicht dargestellt |
| 01 | 077399 | casing | with parts 02, 03, 04, 05, 06 |
| | | Verkleidung,kpl. | mit Pos. 02, 03, 04, 05, 06 |
| 02 | 078925 | cover, cpl. | with part 03 |
| | | Deckel, kpl. | mit Pos. 03 |
| 03 | 170387 | magnet (2 p.) | |
| | | Magnet, Set à 2 Stck. | |
| 04 | 139231 | screw | |
| | | Schraube | |
| 05 | 088028 | hinge, cpl. | with part 04 |
| | | Scharnier, kpl. | mit Pos. 04 |
| 06 | 118075 | company plaque | |
| | | Firmenschild | |
| 07 | 088367 | fitting | |
| | | Verschraubung (PG 9) | |
| 08 | 088368 | fitting | |
| | | Verschraubung (PG 11/13.5) | |
| 09 | 201865 | cable bushing | |
| | | Kabeldurchführung | |
| 10 | 980660 | seal | |
| | | Dichtung | |
| 11 | 303907 | App connection piece 80/125 Plastic | accessory, cannot be delivered as spare part |
| | | Anschlußstück 80/125 | Zubehör, nicht als Ersatzteil lieferbar |
| 12 | 981232 | packingring | |
| | | Dichtung, kpl. | |
| 13 | 981227 | packingring | |
| | | Dichtung,kpl. (Abgassammler) | |
| 14 | 147392 | cap (set of 5) | |
| | | Kappe (Set à 5 St.) | |
| 15 | 500046 | screw | |
| | | Blechschrabe | |
| 16 | 105839 | screw, cpl. (10 p.) | |
| | | Sechskantschraube, Set à 10 St. | |

08 Connection parts - Hydraulikteile

VUW 356-7



02 - 08 - 096.03

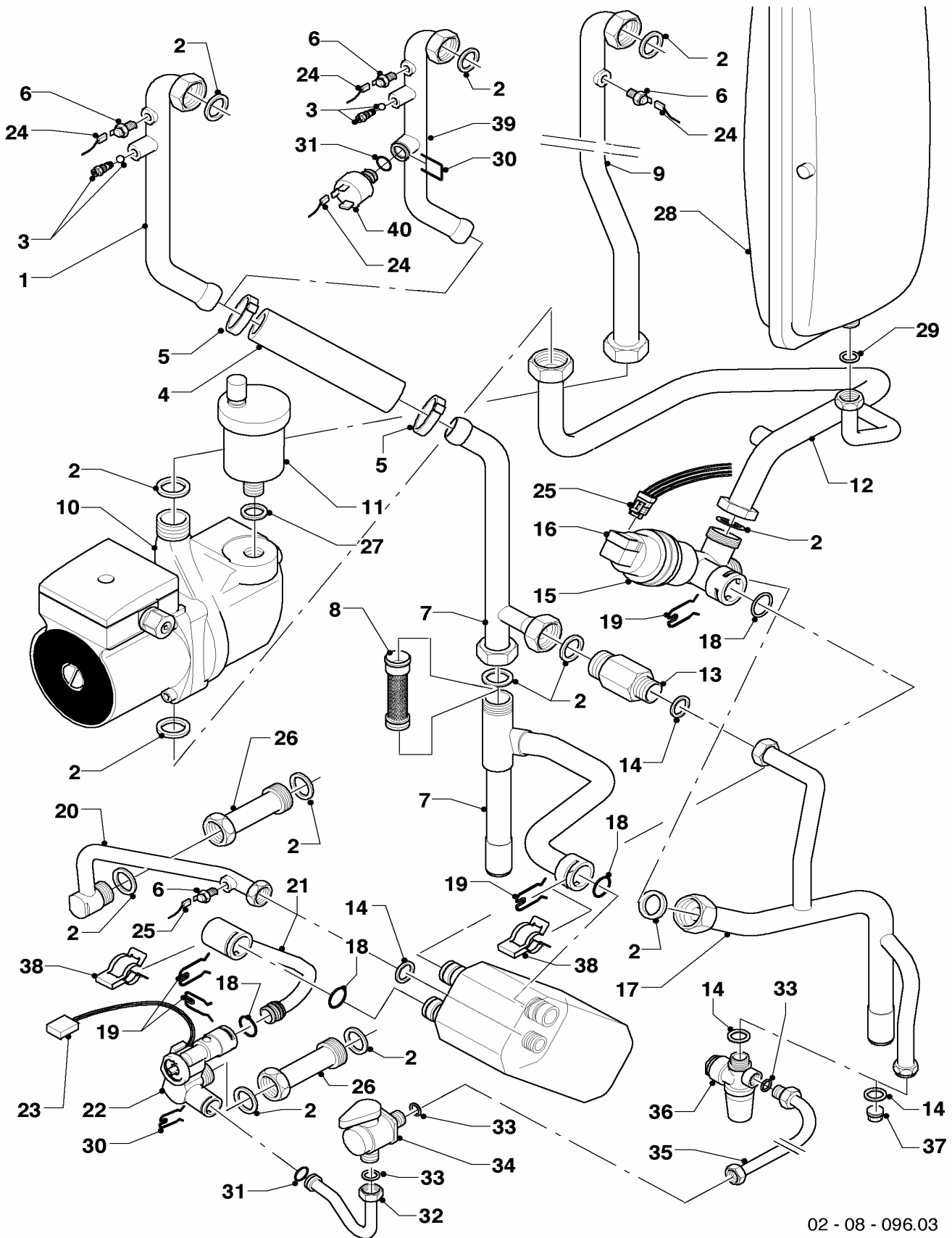
08 Connection parts - Hydraulikteile

VUW 356-7

| Pos. | Art.-No Teile-Nr. | Part Bezeichnung | Type, note Typ, Bemerkung |
|------|----------------------|--|--|
| | | 02-08-096 | |
| 01 | 022736 | connection tube, cpl. Anschlussrohr, kpl. | with parts 02, 03, 04, 05 (2x) mit Pos. 02, 03, 04, 05 (2x) |
| 02 | 981140 | packingring (set of 10) Dichtung, kpl. (Set à 10 Stück) | |
| 03 | 140015 | de-aeration screw Entlüftungsschraube | |
| 04 | 080387 | flexible tube, cpl. Schlauch, kpl. | with part 05 (2x) mit Pos. 05 (2x) |
| 05 | 990187 | securing clip Schlauchschelle | |
| 06 | 252805 | NTC-sensor NTC-Fühler | |
| 06 | 733171 | flat plug Flachstecker | not shown, for NTC nicht dargestellt, für NTC-Fühler |
| 07 | 022737 | connection tube, cpl. Anschlussrohr, kpl. | with parts 02, 04, 05 (2x), 08, 18, 38 mit Pos. 02, 04, 05 (2x), 08, 18, 38 |
| 08 | 074517 | filter, cpl. Sieb, kpl. | |
| 09 | 022666 | connection tube, cpl. Anschlussrohr, kpl. | with parts 02, 06 mit Pos. 02, 06 |
| 10 | 160959 | pump Pumpe | with part 02 mit Pos. 02 |
| 11 | 061707 | automatic de-aerator Schnellentlüfter | with part 27 mit Pos. 27 |
| 12 | 022668 | connection tube, cpl. Anschlussrohr, kpl. | with parts 02, 29 mit Pos. 02, 29 |
| 13 | 150238 | automatic bypass valve Überströmventil | with parts 02, 14 mit Pos. 02, 14 |
| 14 | 981142 | packingring (set of 10) Dichtung, kpl. (Set à 10 Stück) | |
| 15 | 252457 | diverter valve Vorrangumschaltventil, kpl | with parts 02, 16, 18, 19 mit Pos. 02, 16, 18, 19 |
| 16 | 140429 | diverter valve actuator Stellantrieb für VU-Ventil | |
| 17 | 022746 | connection tube, cpl. Anschlussrohr, kpl. | with parts 02, 14 mit Pos. 02, 14 |
| 18 | 981163 | packingring (set of 10) Dichtung, kpl. (Set à 10 Stück) | |
| 19 | 219622 | spring clamp (set of 10) Klemmfeder (Set à 10 Stück) | |
| 20 | 022744 | connection tube, cpl. Anschlussrohr, kpl. | with parts 02, 14 mit Pos. 02, 14 |
| 21 | 022743 | connection tube, cpl. Anschlussrohr, kpl. | with parts 18, 38 mit Pos. 18, 38 |
| 22 | 194831 | impeller, cpl. Flügelrad, kpl. Aqua-Sensor | with parts 02, 18 mit Pos. 02, 18 |
| 23 | 711933 | sensor Sensor, kpl Hall-Sensor | |
| 24 | 256149 | cable tree Kabelbaum | |

08 Connection parts - Hydraulikteile

VUW 356-7



02 - 08 - 096.03

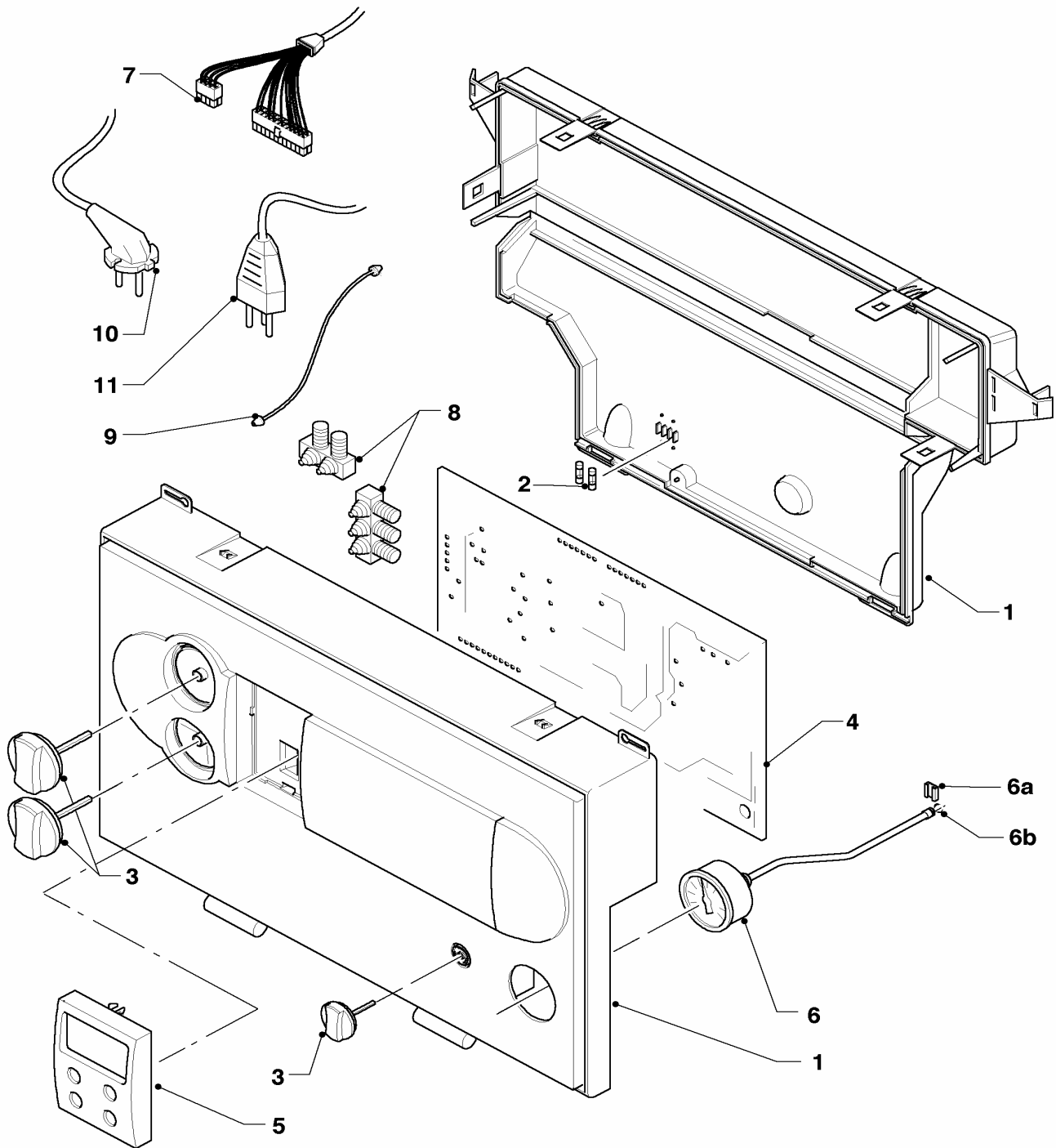
08 Connection parts - Hydraulikteile

VUW 356-7

| Pos. | Art.-No Teile-Nr. | Part Bezeichnung | Type, note Typ, Bemerkung |
|------|----------------------|--|--|
| | | 02-08-096 | |
| 25 | 256163 | cable tree Kabelbaum | |
| 26 | 022640 | connection tube, cpl. Anschlussrohr, kpl. | with part 02 mit Pos. 02 |
| 27 | 981163 | packingring (set of 10) Dichtung, kpl. (Set à 10 Stück) | |
| 28 | 181051 | expansion vessel, cpl. Ausdehnungsgefäß | |
| 29 | 981149 | packingring (set of 10) Dichtung, kpl. (Set a 10 Stück) | |
| 30 | 154150 | clip Bügel | |
| 31 | 981154 | packingring (set of 10) Dichtung, kpl. (Set à 10 Stück) | |
| 32 | 022673 | connection tube, cpl. Anschlussrohr, kpl. | with parts 31, 33 mit Pos. 31, 33 |
| 33 | 981146 | packingring (set of 10) Dichtung, kpl. (Set a 10 Stück) | |
| 34 | 014720 | drain cock Ventil kpl. | with part 33 mit Pos. 33 |
| 35 | 022674 | connection tube, cpl. Anschlussrohr, kpl. | with part 33 mit Pos. 33 |
| 36 | 190728 | pressure relief valve, cpl. Sicherheitsventil, kpl. | with parts 14, 33 mit Pos. 14, 33 |
| 37 | 136376 | nipple Nippel | |
| 38 | 219636 | clip (set of 2) Klammer (Set à 2 Stück) | |
| 39 | 113952 | connection tube, cpl. Anschlussrohr, kpl. | with parts 02, 03, 04, 05 (2x), 30, 31 mit Pos. 02, 03, 04, 05 (2x), 30, 31 |
| 40 | 712087 | pressure sensor Sensor,kpl. (Drucksensor) | con pezzi no. 30,31, with parts 30, 31 con pezzi no. 30,31, mit Pos. 30, 31 |

12 Control panel - Schaltkasten

VUW 356-7



02 - 12 - 038.01

12 Control panel - Schaltkasten

VUW 356-7

| Pos. | Art.-No Teile-Nr. | Part Bezeichnung | Type, note Typ, Bemerkung |
|------|----------------------|-------------------------------------|--|
| | | 02-12-038 | |
| 01 | 295248 | casing | with parts 02, 03 |
| | | Gehäuse,kpl. | mit Pos. 02, 03 |
| 01 | 098912 | support | not shown, for casingholder |
| | | Halter,kpl. | nicht dargestellt, für Verlängerung Schaltkastenhalter |
| 02 | 251957 | fuse 4.0 AT (set of 10) | 4.0 AT |
| | | Sicherung 4,0 AT (Set à 10 Stück) | 4.0 AT |
| 03 | 114288 | knobs, cpl. grey (3 knobs) | |
| | | Knopf, kpl. (grau, Set à 3 Stück) | |
| 04 | 130826 | printed circuit, cpl. | with part 02 |
| | | Leiterplatte, kpl. | mit Pos. 02 |
| 05 | 130822 | printed circuit with display (grey) | |
| | | Leiterplatte, kpl Display (grau) | |
| 06 | 101271 | manometer | |
| | | Manometer | |
| 06a | 085751 | pressure gauge clip | |
| | | Halter | |
| 06b | 981155 | packingring (set of 10) | |
| | | Dichtung, kpl. (Set à 10 Stück) | |
| 07 | 256163 | cable tree | |
| | | Kabelbaum | |
| 08 | 078533 | cable fixation | |
| | | Zugentlaster | |
| 09 | 078536 | cable fixing, (2 p.) | |
| | | Fangband (Set à 2 Stück) | |
| 10 | 081232 | connection cable, cpl. | |
| | | Anschlussschnur, kpl. | |
| 11 | - | - | not necessary |
| | | - | Pos. entfällt |

Vaillant GmbH

Berghauser Str. 40 ■ 42859 Remscheid ■ Telefon 0 21 91/18-0
Telefax 0 21 91/18-28 10 ■ www.vaillant.de ■ info@vaillant.de