



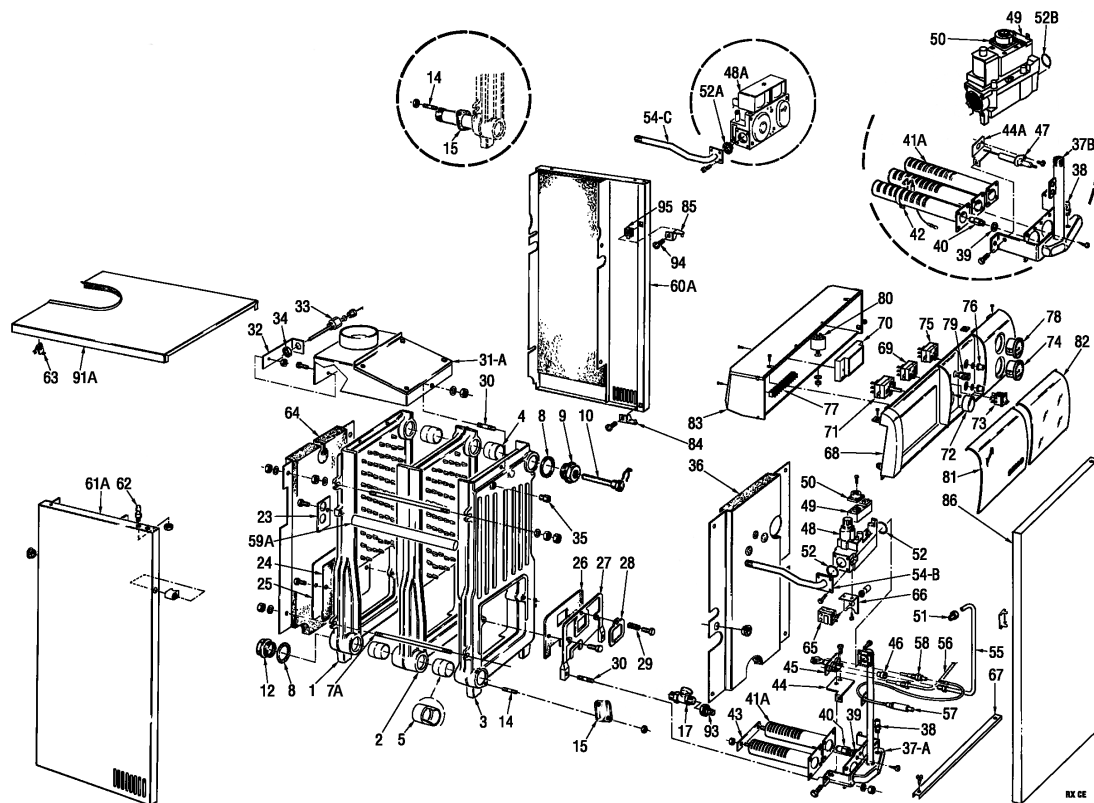
Fonderie Sime S.p.A. - Via Garbo, 27 - 37045 Legnago (VR) - www.sime.it
 Tribunale Verona 13531 - R.E.A. VR 171357 - C.C.P. 19423375 - N° Mecc. VR 014435
 Capitale Sociale Euro 5.521.200 int. versato - Codice Fiscale/Partita IVA n. IT 01275930236

Comfort Ambiente - Via Garbo, 27 - 37045 Legnago (VR)

Tel +39 0442 631111 - Fax Servizio Commerciale: Italia +39 0442 631291 - Estero +39 0442 631293

Fax Servizio Tecnico +39 0442 631292 - Fax Ufficio Acquisti +39 0442 631292 - Fax Amministrazione +39 0442 631336

8038513 CALD.GAS MET.RX 26 CE IONO



Posizione	Codice	Descrizione	Dove usato	Ricambi consigliati	Prezzo
001	6263601	Testata posteriore			132.43
002	6263701	Elemento intermedio			128.87
003	6263502	Testata anteriore			132.43
004	6193201	Bicono 1-1/2"			2.36
005	6030302	Bicono con rondella Ø 21			5.91
007A	6000523	Tirante M10 L.365			2.36
008	2030224	Guarnizione Ø47,3x61x2			2.36
009	2041100	Tappo Ridotto 1-1/2"x1/2"			5.91
010	5000000	Guaina 1/2" L.120			9.46
012	2041000	Tappo cieco 1-1/2"			7.11
014	6000607	Prigioniero M10x33			0.61
015	6052700	Guarnizione gomma ovale			2.36
017	6179102	Rubinetto scarico 1/2"			11.81
023	6030500	Flangia raccordi			4.72
024	6098801	Isolante portina posteriore			4.72
025	6019701	Portina camera combustione			13.01
026	6019801	Isolante portina ant. ghisa			2.36
027	6019901	Portina anteriore			10.64
028	6037601	Portina spia cieca			5.91
029	2050000	Molla portina spia			0.81
030	6000604	Prigioniero M6 L.17			0.61
031A	5065100	Camera fumo			52.02
032	6161801	Supporto bulbo termostato fumi			4.72
033	6070802	Riduzione MF per bulbo termosta			2.36
034	6146304	Controdado OT M12x1			1.17
035	6228000	Valvola ritegno 1/4"			5.91
036	6062404	Pannello interno mantello			21.28
037	6183901	Collettore bruciatori			30.74
037A	6183900	Collettore bruciatori			28.37
038	6023100	Presa pressione 1/8"			2.36
039	6022001	Rondella alluminio Ø 10			0.61
040A	6050234	Ugello 3,65			4.72
040F	6050209	Ugello 2,10			4.72

041A	6192700	Bruciatore 353/11G L.382		23.65
042	6221612	Elettrodo acc. con resistenza		27.2
043	6068700	Distanziale bruciatori		4.72
044	6084600	Supporto bruc. pilota		8.28
044A	6221403	Supporto elettrodo rilevazione		8.28
045	6078000	Pilota Polidoro 470F/02		0.0
046	6066102	Ugellino pilota Ø 0,29		2.36
046A	6066101	Ugellino pilota Ø 0,24		2.36
047	6221603	Elettrodo rilevazione		8.28
048	6089700	Valv. gas Honeywell V4600C		339.45
048A	6243800	Valv. gas SIT 830 TANDEM		132.43
049	6025701	Operatore Honeywell V404A		0.0
050	6032400	Regolatore press. Honeywell V53		34.43
051	6168601	Raccordo con bicono Honeywell		7.11
052	6226402	OR Ø21x6		0.81
052A	2030268	Guarnizione Ø 16X27,4X2,5		0.72
054B	6239803	Tubo entrata gas		17.74
054C	6184003	Tubo entrata gas		17.74
056	6180011	Termocoppia interrotta		20.11
057	6073700	Accensione piezo		14.18
058	6023000	Elettrodo accensione		9.46
059A	6034203	Tubo plastica Ø33 L.338		5.91
060A	5058983	Fianco dx mantello		53.19
061A	5059093	Fianco sx mantello		53.19
062	2003000	Piolino zincato M5		0.81
063	2015000	Molla		0.61
064	6085804	Pannello post. mantello		18.91
065	6173301	Termostato sic. riarmo aut. (c.		23.39
066	6063000	Supporto termostato		4.72
067	6196102	Distanziale fianchi mantello		10.64
068	6261000	Pannello porta strumenti		18.91
069	6173300	Termostato sic. riarmo automatici		24.83
070	5171626	Kit apparecch. 6178838+connett		102.9
071	6003600	Termostato regolazione 45-85°C		22.46
072	6240102	Manopola bianca serigr. Ø35		5.91
073	6013502	Interruttore bipolare led		7.11
074	6146001	Termometro 0-120°C		17.74
075	6001402	Termostato fumi		22.46
076	6255300	Coperchio termostato sic.		0.81
077	2211000	Morsettiere		5.91
078	6146101	Idrometro	B	17.74
079	6070410	Pulsante luminoso		9.46
080	6266900	Filtro antisturbo 2,5A		14.18
081	6261200	Sportello plastica		8.28
082	6261201	Sportello plastica trasparente		8.28
083	6261100	Protezione strumenti		11.81
084	6023300	Cerniera inf. porta mantello		2.36
085	6023400	Cerniera sup. porta mantello		2.36
086	5059411	Porta mantello		52.02
091A	6086193	Coperchio mantello		39.02
093	6179200	Portagomma con ghiera		4.72
094	2000700	Vite TCB M5x10 ZN		0.61
095	2016000	Dado in gabbia M5		1.17
701	5157401	Corpo caldaia		541.51
706	5071102	Mantello		203.35
711	5072601	Set GPL		11.81
715	5095419	Gr. pannello strumentato		102.87
717	5095420	Gr. pannello strumentato ione		240.02
720	6223602	Bobina doppia SIT 837		39.02
721	6027604	Cavo alimentazione elettrica		5.91
722	6127201	Cavo alimentazione L=2000		5.91
723	6269800	Cavo accensione con massa L.770		14.18
724	6186560	Cavo accensione L.800		5.91
725	6245306	Connettore valv. gas SIT 830-83	FINO MATR.46253000 68	9.46
729	6259501	Presa fumi		14.18
730	6233507	Fusibile F3,15A		1.17
731	6177213	Tubetto alluminio L=830		5.91
732	6325661	Connettore cablato 4 poli	DA MATR. 4625300069	4.0
734	6325664	Connettore cablato 7 poli	DA MATR. 4625300069	0.0
735	6325667	Connettore cablato 3 poli	DA MATR. 4625300069	17.47
736	6325668	Connettore cablato 3 poli	DA MATR. 4625300069	18.82

A = Ricambi per dotazione minima
A+B = Ricambi per dotazione base di sicurezza
A+B+C = Ricambi per dotazione estesa di sicurezza