



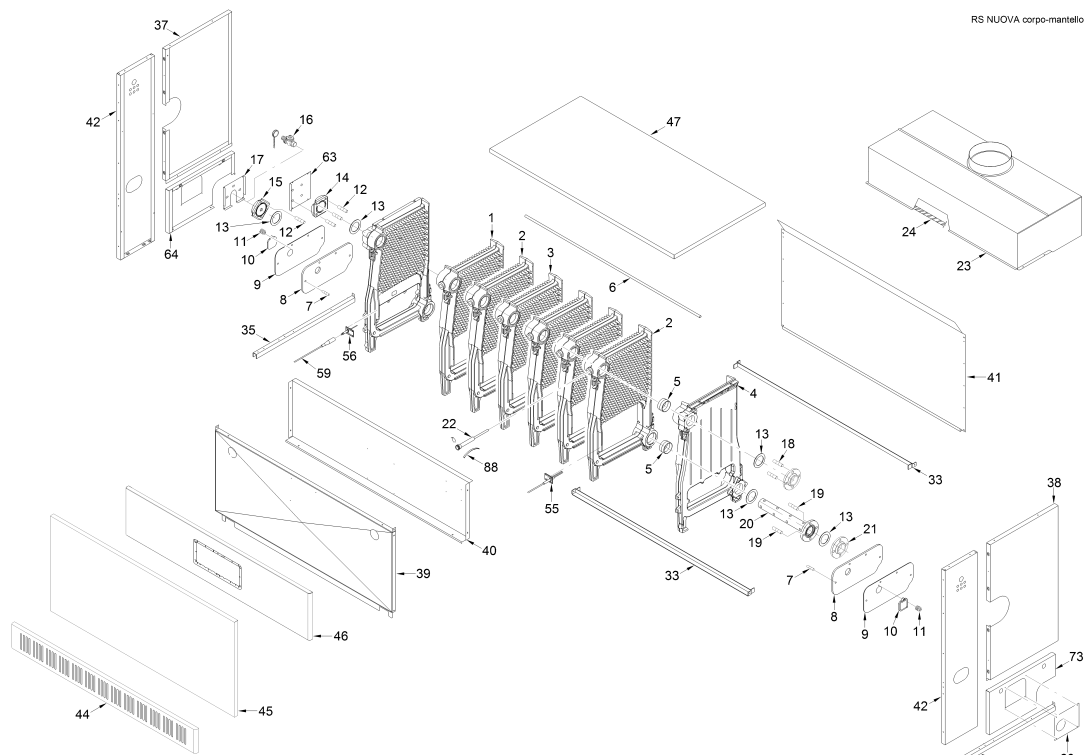
Fonderie Sime S.p.A. - Via Garbo, 27 - 37045 Legnago (VR) - www.sime.it
 Tribunale Verona 13531 - R.E.A. VR 171357 - C.C.P. 19423375 - N° Mecc. VR 014435
 Capitale Sociale Euro 5.521.200 int. versato - Codice Fiscale/Partita IVA n. IT 01275930236

Comfort Ambiente - Via Garbo, 27 - 37045 Legnago (VR)

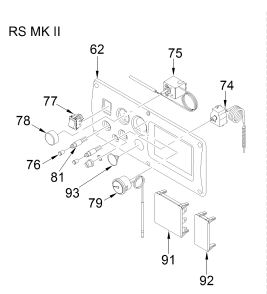
Tel +39 0442 631111 - Fax Servizio Commerciale: Italia +39 0442 631291 - Estero +39 0442 631293

Fax Servizio Tecnico +39 0442 631292 - Fax Ufficio Acquisti +39 0442 631292 - Fax Amministrazione +39 0442 631336

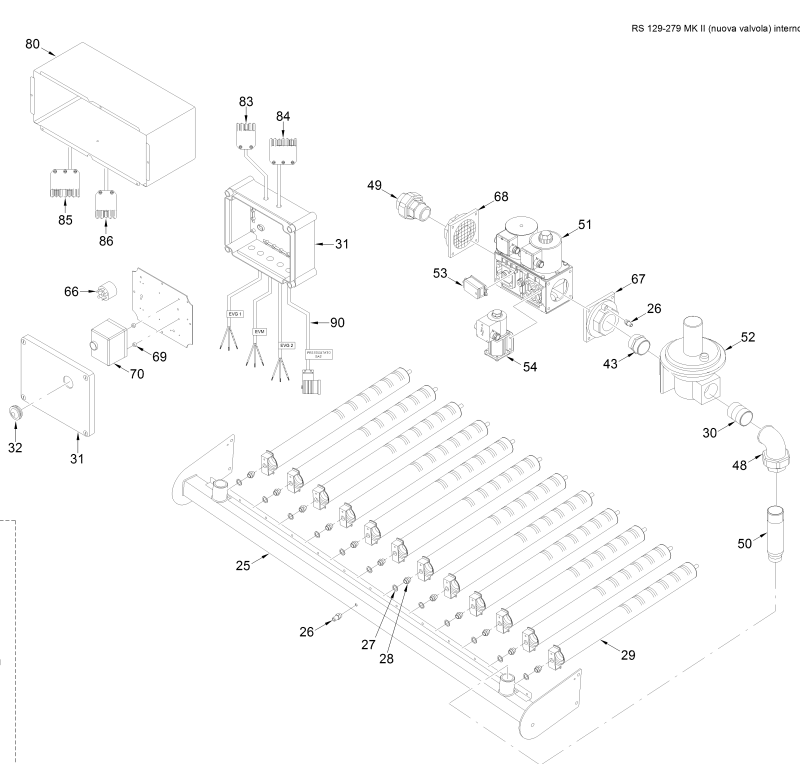
8053511 CALD.GAS MET.GRIG. RS194 Mk II



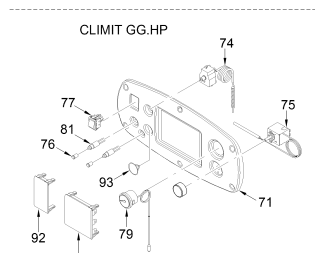
RS NUOVA corpo-mantello



RS MK II



RS 129-279 MK II (nuova valvola) interno



CLIMIT GG.HP

Posizione	Codice	Descrizione	Dove usato	Ricambi consigliati	Prezzo
001	6096512	Testata sinistra			394.9
002	6096614	Elemento intermedio borchia for			325.16
003	6096613	Elemento intermedio			325.16
004	6096712	Testata destra			394.9

005	6000403	Bicono 2-1/2"		5.91
006C	6000541	Tirante M14 L.1064		10.64
007	6000609	Prigioniero M8 L.34		0.61
008	6105710	Isolante portina combustione		11.81
009	6105801	Portina camera combustione		27.2
010	6037601	Portina spia cieca		5.91
011	2050000	Molla portina spia		0.81
012	6000608	Prigioniero M12 L.40		1.17
013	2030208	Guarnizione Ø65/95x2		1.17
014	6105102	Flangia cieca F.12/T		21.28
015	6046700	Flangia porta rubinetto		15.36
016	6020701	Rubinetto scarico 3/4"		23.65
017	6182005	Pannello chiusura mozzo inf.		4.72
018	6000606	Prigioniero M12 L.50		1.17
019	6000612	Prigioniero M12 L.60		1.17
020	6106100	Tubo distributore L.406		72.11
021	6192400	Flangia a collare 2"		30.74
022	5004200	Guaina 1/2" L.190		9.46
023C	5096705	Camera fumo		0.0
024	1232400	Cordone ceramic.Ø15 L=1,423 mt		11.94
025C	6104825	Collettore bruciatori		228.2
026	6023100	Presa pressione 1/8"		2.36
027	6022003	Rondella alluminio Ø14		0.61
028	6105001	Ugello 4,30 M14	MET	5.91
028A	6105003	Ugello 2,50 M14	GPL	4.72
029	6095100	Brucciatoe 109/10 L.561		34.29
030	6106807	Tronchetto prolunga L=60		21.86
031	6002707	Cassetta derivazione		36.67
032	6266401	Cappuccio pulsante		4.72
033C	6105555	Elemento ant.-post. basamento		44.93
034	6105301	Elemento dx basamento		37.84
035	6105401	Elemento sx basamento		37.84
036	2003000	Piolino zincato M5		0.81
037	6181605	Pannello sup. fianco sx mantell		39.02
038	6181505	Pannello sup. fianco dx mantell		39.02
039C	6122693	Pannello interno inf. mantello		47.3
040C	6122793	Pannello interno sup. mantello		34.29
041C	6122814	Pannello posteriore		202.18
042	6123052	Pannello ant. fianco dx/sx mant		36.67
043	2040202	Nipplo 1-1/2"		21.3
044C	6296253	Pannello ant. inf. mantello		17.74
045C	6296353	Pannello ant. mantello		44.93
046C	6296653	Pannello ant. sup. mantello		27.2
047C	6301063	Coperchio mantello		0.0
048	2040002	Gomito con bocc. 1-1/2" FF		31.92
049	2040704	Bocchettone MF 1-1/2"		23.65
050A	6083403	Tronchetto riduzione 1-1/4"		15.36
051	6107401	Valvola gas		622.79
052	6291688	Stabilizzatore di press. gas		180.28
053	6043102	Pressostato gas		63.37
054	6107402	Valvola gas by-pass		142.05
055	6221613	Elettrodo acc. con resistenza		29.56
056	6221605	Elettrodo rilevazione		14.18
057	6000623	Prigioniero M5 L.15		1.17
059	6186515	Cavo rilevazione L.2000		14.18
060	6182105	Pannello chiusura foro pilota		5.91
061	6222600	Piastrina fissaggio camera fumo		4.72
062	6211011	Pannello porta strumenti		0.0
063	6181905	Pannello chiusura mozzo sup.		8.28
064	6181805	Pannello inf. fianco sx mantell		27.2
066	6266901	Filtro antisturbo 2,5A		14.18
067	6105158	Flangia per valvola gas		37.14
068	6105157	Flangia + filtro x valvola gas		37.14
069	2213202	Distanziatore Ø10x5		0.81
070	6178822	Apparecchiatura SM191.2		115.88
073	6181705	Pannello inf. fianco dx mantell		27.2
074	6001400	Termostato sicurezza		21.28
075	6159300	Termostato regolazione		27.2
076	6044041	Gemma rossa segnalatore Ø10		0.81
077	6013501	Interruttore bipolare		7.11
078	6240103	Manopola nera serigr. Ø 35		5.91
079	6146003	Termometro 0-120°C		17.74
080	6253211	Protezione strumenti		0.0
081	6044016	Segnalatore luminoso		2.36
083	6202116	Cavo 5 poli con presa		9.46
084	6202115	Cavo 7 poli con presa		13.01
085	6202113	Cavo 7 poli con spina		13.01

086	6202114	Cavo 5 poli con spina	9.46
087	2015000	Molla	0.61
088	2051000	Molla piatta di frizione	0.81
090	6245386	Connettore x valvola gas	12.27
700	6259501	Presa fumi	14.18
701	5158909	Assieme quadro comandi	313.58
702	6239700	Trasformatore AR1 fase-fase	36.67
703	6233502	Fusibile T5A	1.17
704	6272602	Kit connettori per centralina A	0.0
705	6050900	Coppia chiavi assemblaggio elem	1714.4
709	5114800	Corpo caldaia	2980.68
717	5098108	Mantello	819.35
722	5191604	Gr. pannello strumentato	204.32
723	6253401	Portafusibile 5x20	2.36
727	5113900	Set GPL	0.0

A = Ricambi per dotazione minima
A+B = Ricambi per dotazione base di sicurezza
A+B+C = Ricambi per dotazione estesa di sicurezza