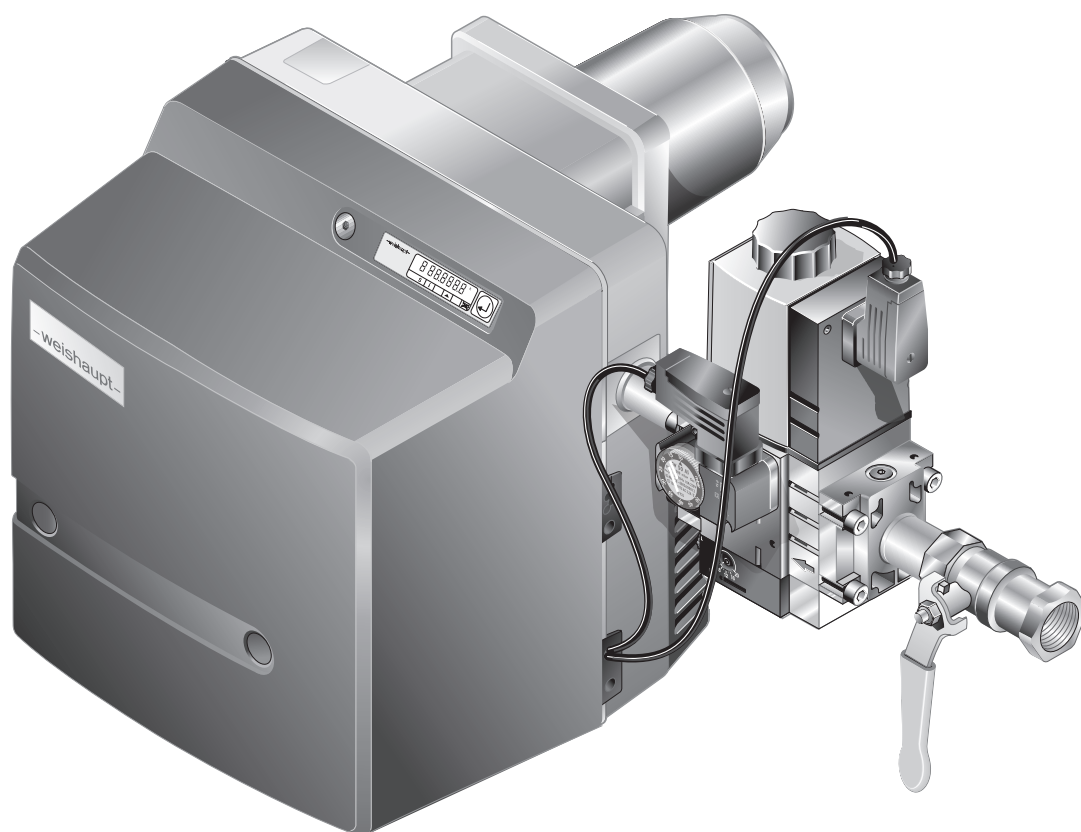


–weishaupt–

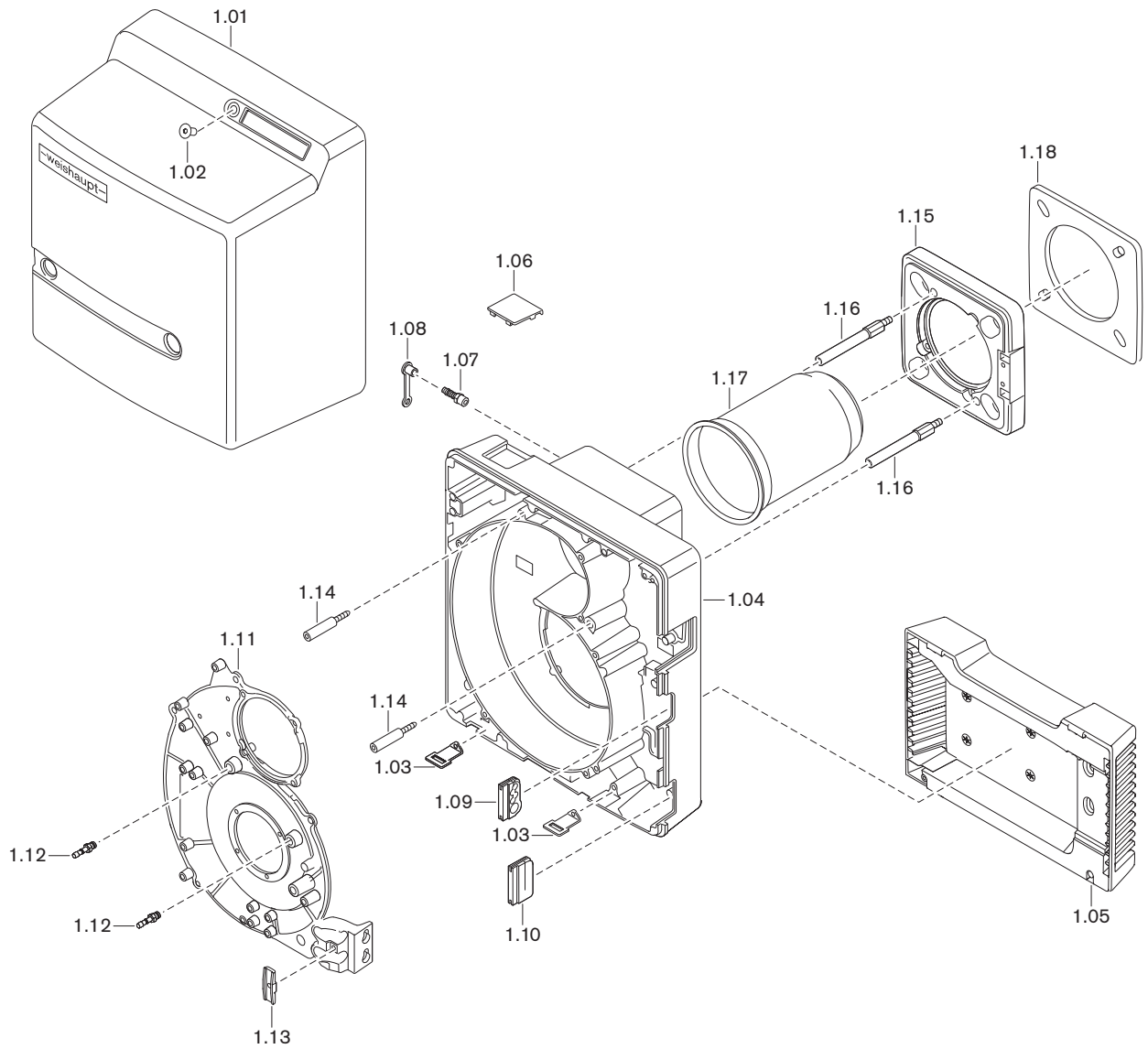
manual

Инструкция по монтажу и эксплуатации



11 Запасные части

11 Запасные части

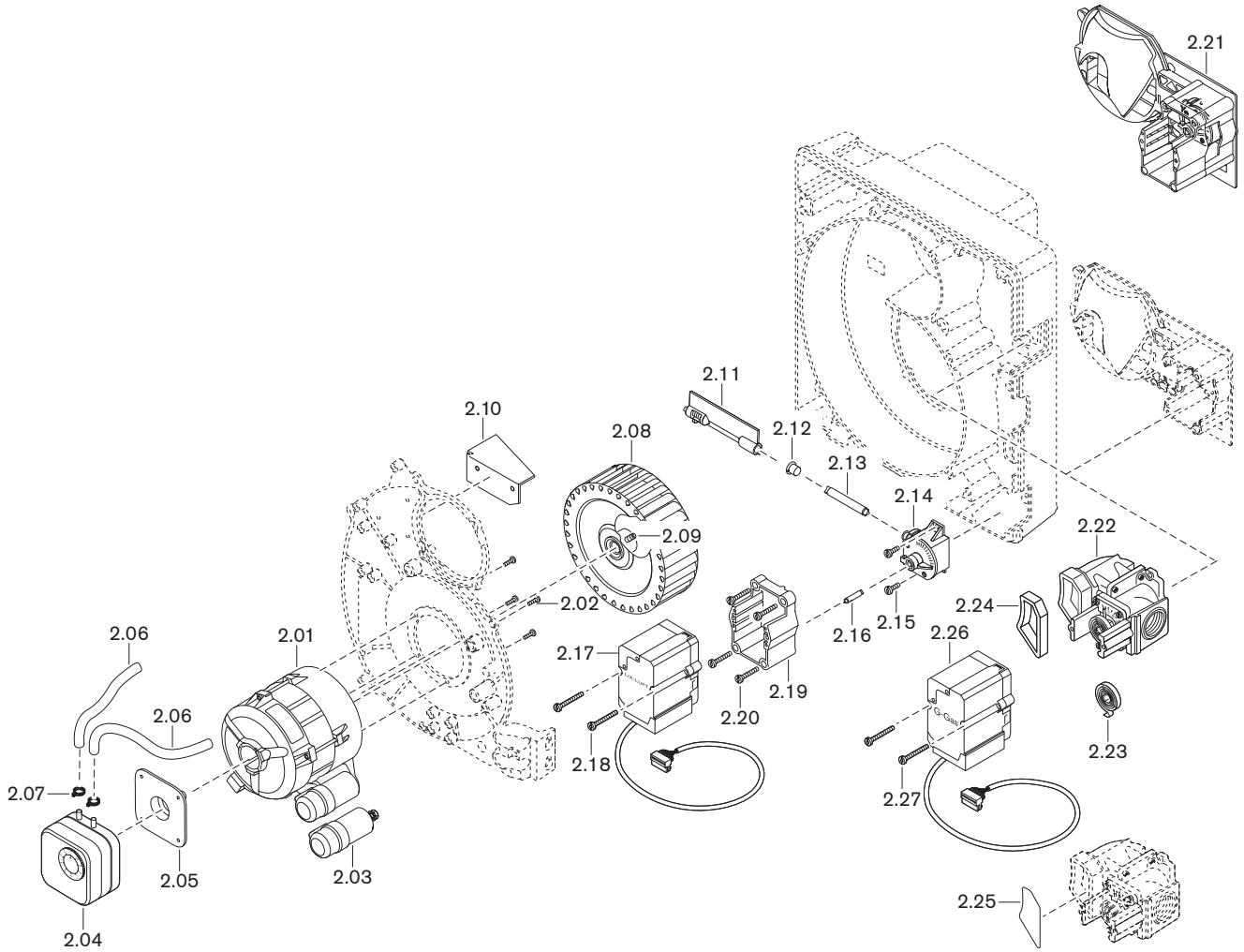


11 Запасные части

Поз.	Обозначение	Номер заказа
1.01	Крышка корпуса	232 210 01 11 2
1.02	Винт M8 x 16 DIN 7991	404 412
1.03	Крепёжный уголок для корпуса горелки	241 400 01 20 7
1.04	Корпус горелки	241 210 01 01 2
1.05	Корпус воздухозаборника в комплекте	241 210 01 08 2
	– винт 4 x 30 Torx-Plus	409 325
1.06	Смотровое стекло для счетчика времени	241 210 01 19 7
1.07	Ввинчиваемый штуцер R ¹ / ₈ GES6	453 017
1.08	Защитный колпачок DN 6 SELF 50/2 CF	232 300 01 04 7
1.09	Вставка для кабелей	241 200 01 24 7
1.10	Вводная пластина	241 400 01 17 7
1.11	Крышка корпуса горелки	241 210 01 22 7
1.12	Ввинчиваемый штуцер R ¹ / ₈ GES4	453 004
1.13	Крепление кабеля	241 400 01 36 7
1.14	Крепёжная шпилька корпуса M8	241 310 01 25 7
1.15	Фланец горелки	241 210 01 05 7
	– винт M8 x 30 DIN 912	402 517
	– шайба 8,4 DIN 433	430 504
1.16	Шпилька для фланца горелки	241 310 01 24 7
1.17	Пламенная труба WG20-C	
	– стандартная	232 210 14 12 2
	– с удлинением на 100 мм*	230 210 14 01 2
	– с удлинением на 200 мм*	230 210 14 02 2
	– с удлинением на 300 мм*	230 210 14 03 2
1.18	Фланцевое уплотнение	241 210 01 10 7

* только с удлинением пламенной головы.

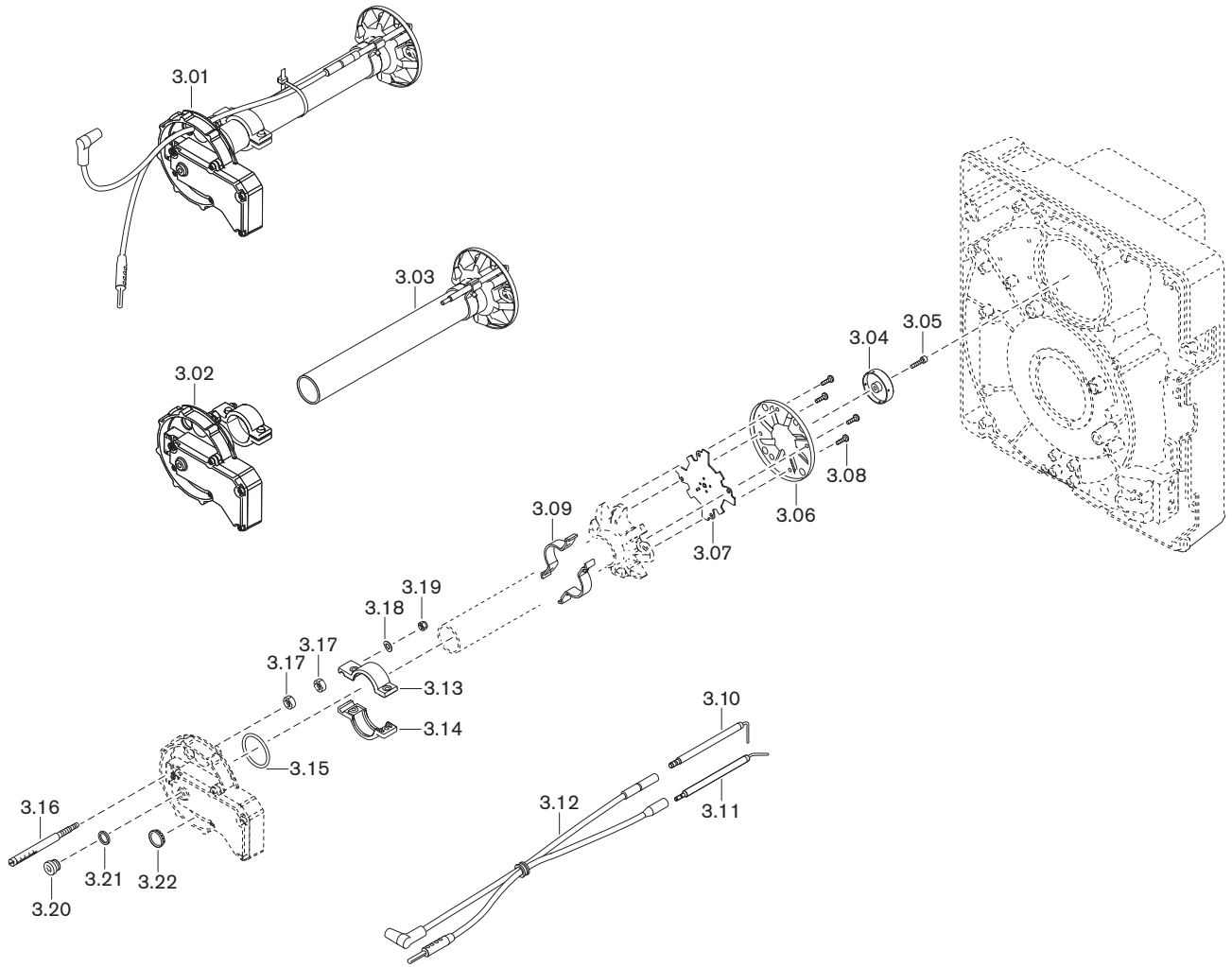
11 Запасные части



11 Запасные части

Поз.	Обозначение	Номер заказа
2.01	Двигатель ECK04/A-2 230 В / 50 Гц	652 084
2.02	Винт М5 х 12	409 278
2.03	Конденсатор	713 476
2.04	Реле давления LGW 10 A2, 1 - 10 мбар	691 370
2.05	Монтажный фланец для LGW	605 243
2.06	Шланг 4,0 х 1,75 190 мм	232 050 24 05 7
2.07	Зажим для шланга 7,5	790 218
2.08	Вентиляторное колесо TLR-S 160 х 61,6	241 210 08 03 2
2.09	Стопорный винт М8 х 8 с фаской	420 550
2.10	Воздушная направляющая	232 210 01 14 7
2.11	Воздушная заслонка в комплекте	241 210 02 02 2
2.12	Подшипник вала воздушной заслонки	241 110 02 10 7
2.13	Вал воздушной заслонки - угловой передачи	241 210 02 05 7
2.14	Угловая передача	241 110 02 06 2
2.15	Винт 4 х 12 Torx-Plus Remform	409 320
2.16	Вал угловой передачи / сервопривода	241 400 02 15 7
2.17	Сервопривод воздушной заслонки STE 4,5 24 В	651 103
2.18	Винт 4 х 35 Kombi-Torx-Plus Remform	409 355
2.19	Рамка для сервопривода	241 210 02 03 7
2.20	Винт 4 х 30 Torx-Plus Delta PT	409 325
2.21	Регулятор воздуха с пружиной 2	241 210 02 07 2
2.22	Газовый дроссель	232 210 25 02 0
2.23	Поворотная пружина 2	241 400 02 16 7
2.24	Уплотнение соединительного канала	232 210 25 08 7
2.25	Заглушка-вставка для контроля герметичности	232 210 26 17 2
2.26	Сервопривод газового дросселя STE 4,5 24 В	651 101
2.27	Винт М4 х 30 комбинированный Torx-Plus	409 245

11 Запасные части

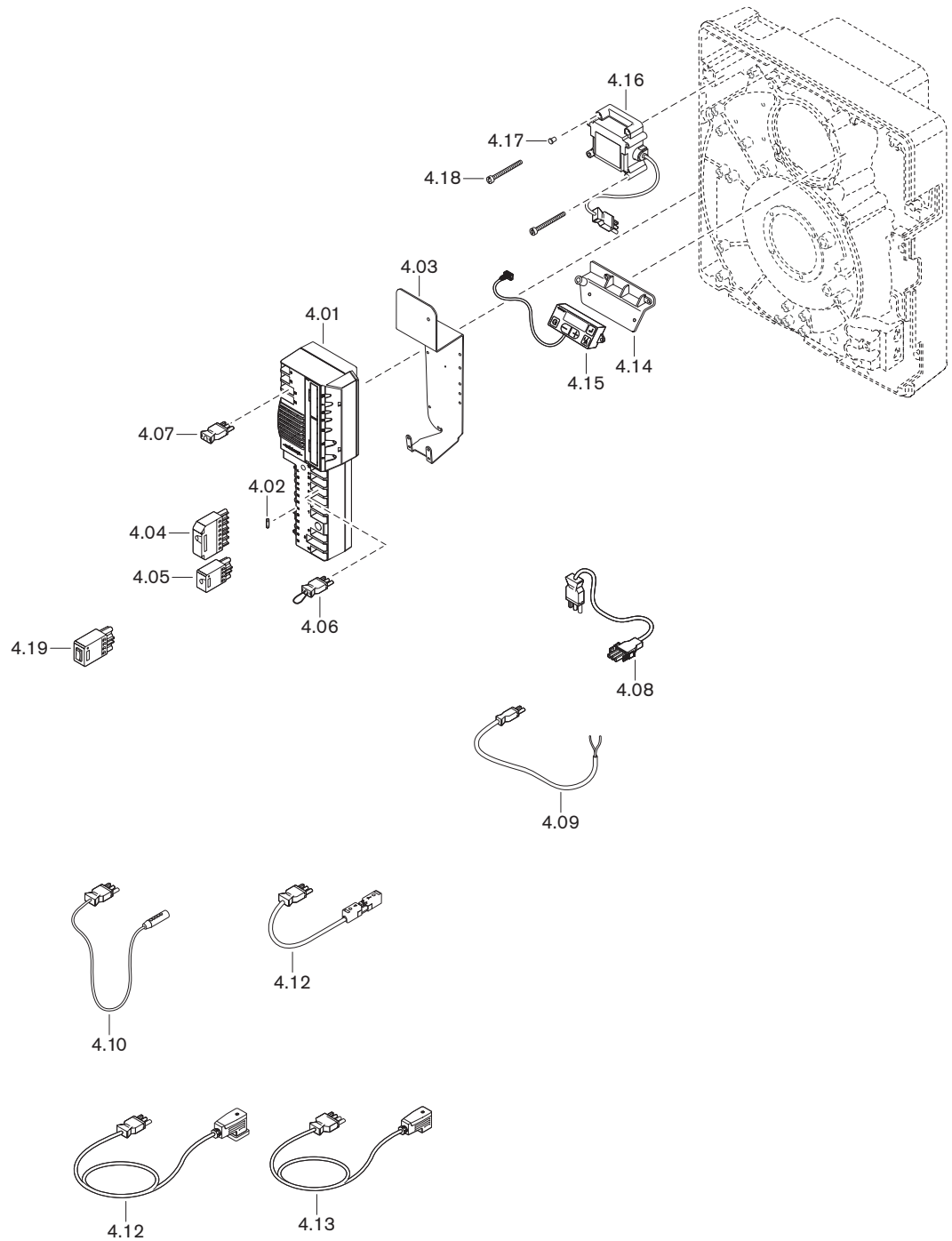


11 Запасные части

Поз.	Обозначение	Номер заказа
3.01	Смесит. корпус WG20N/1-C (для прир. газа)	
	– стандартный	232 210 14 05 2
	– с удлинением на 100 мм*	230 210 14 07 2
	– с удлинением на 200 мм*	230 210 14 08 2
	– с удлинением на 300 мм*	230 210 14 09 2
	Смесит. корпус WG20F/1-C (для сжиж. газа)	
	– стандартный	233 210 14 01 2
	– с удлинением на 100 мм*	230 210 14 13 2
	– с удлинением на 200 мм*	230 210 14 14 2
	– с удлинением на 300 мм*	230 210 14 15 2
3.02	Корпус смесительного устройства в комплекте	232 210 14 02 2
3.03	Смесительная труба WG20N/1-C (для прир. газа)	
	Ø внутр. 32 мм	
	– стандартная	232 210 14 08 2
	– с удлинением на 100 мм*	230 210 14 04 2
	– с удлинением на 200 мм*	230 210 14 05 2
	– с удлинением на 300 мм*	230 210 14 06 2
	Смесительная труба WG20F/1-C (для сжиж. газа)	
	Ø внутр. 18 мм	
	– стандартная	233 210 14 02 2
	– с удлинением на 100 мм*	230 210 14 10 2
	– с удлинением на 200 мм*	230 210 14 11 2
	– с удлинением на 300 мм*	230 210 14 12 2
3.04	Распределительная насадка	232 200 14 46 7
3.05	Винт M4 x 16 Torx-Plus 20IP	409 224
3.06	Подпорная шайба 36 x 95	232 200 14 41 7
3.07	Насадка	232 200 14 39 7
3.08	Винт M4 x 8 Torx-Plus 20IP	409 235
3.09	Зажим для электродов	232 200 14 43 7
3.10	Электрод зажигания с изолятором 6 x 80	232 200 14 21 7
3.11	Электрод ионизации	232 100 14 20 7
3.12	Кабели зажигания и ионизации	
	– 380 мм (стандартные)	232 110 11 03 2
	– 480 мм (для удлинения на 100 мм)*	230 110 11 08 2
	– 600 мм (для удлинения на 200 мм)*	232 310 11 04 2
	– 700 мм (для удлинения на 300 мм)*	232 400 11 04 2
3.13	Верхний зажим	232 200 14 03 7
3.14	Верхний зажим	232 200 14 04 7
3.15	Кольцевое уплотнение 32 x 3 NBR70	445 095
3.16	Регулировочный винт M6 x 90	232 210 14 04 7
3.17	Шестигранная гайка M8 с левой резьбой	411 413
3.18	Пружинная шайба A5 DIN 137	431 613
3.19	Шестигранная гайка M5 DIN 985	411 203
3.20	Винт G ¹ / ₈ A DIN 908	409 004
3.21	Уплотнительное кольцо 10 x 13,5 x 1,5	441 033
3.22	Смотровое стекло	241 400 01 37 7

* только с удлинением пламенной головы.

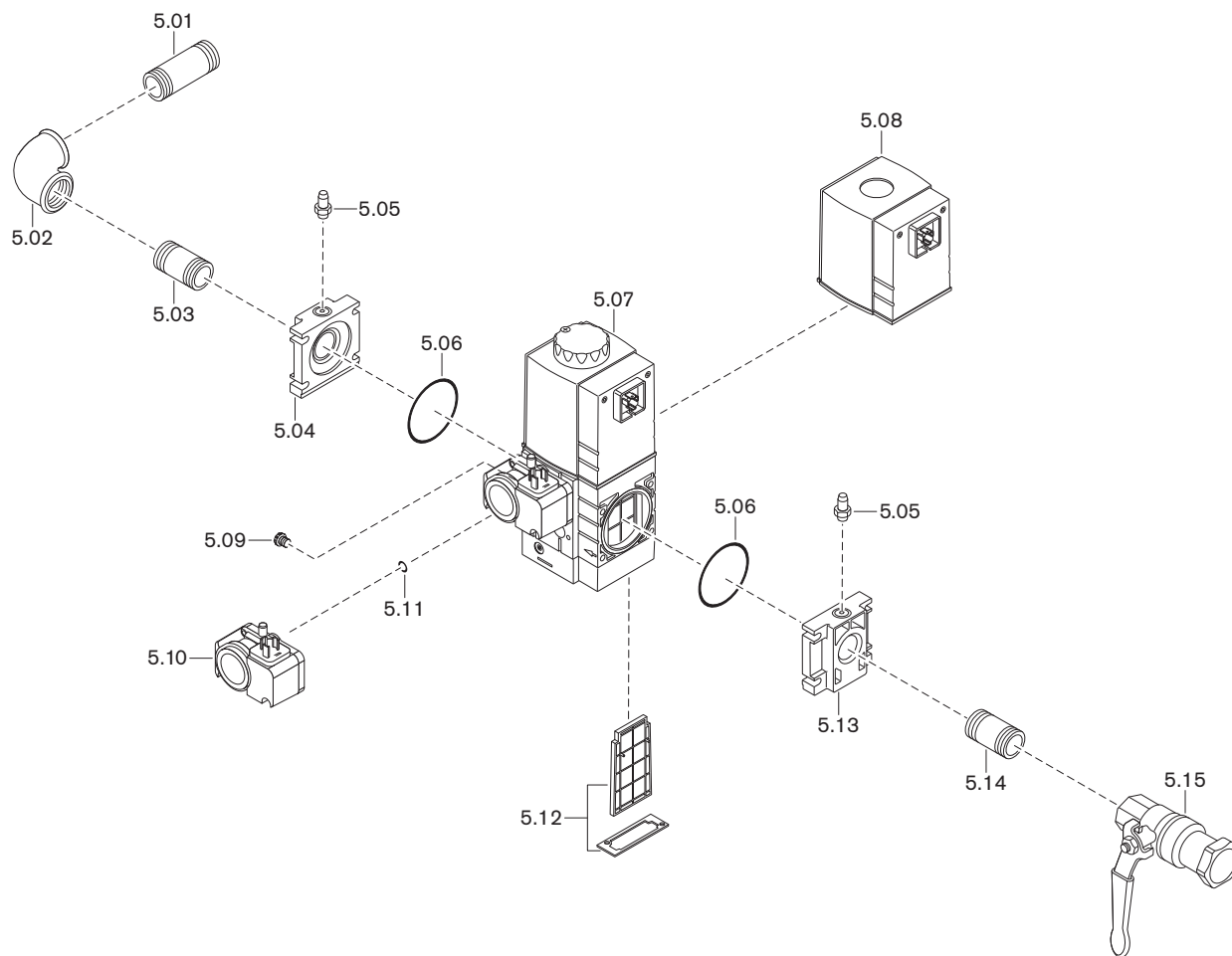
11 Запасные части



11 Запасные части

Поз.	Обозначение	Номер заказа
4.01	Менеджер горения W-FM 25	
	– с автоматическим отключением раз в сутки	600 483
	– постоянный режим работы без отключения	600 485
4.02	Предохранитель 6,3 А IEC 127-2/V	722 024
4.03	Крепление без DIN-рейки	232 110 12 01 7
4.04	Штекерная часть ST18/7	716 549
4.05	Штекерная часть ST18/4	716 546
4.06	Переключатель-штекер № 7	241 400 12 04 2
4.07	Переключатель-штекер № 15	232 110 12 08 2
4.08	Кабель со штекером № 3, двигатель	241 050 12 06 2
4.09	Кабель со штекером № 11 для реле воздуха	232 110 12 03 2
4.10	Кабель ионизации № 13	232 310 12 01 2
4.11	Кабель № 14 для дист. разблокировки	230 110 12 36 2
4.12	Кабель со штекером № 12 для реле газа	232 050 12 02 2
4.13	Кабель со штекером № 5 для DMV	232 400 12 01 2
4.14	Консоль крепления дисплея	241 400 12 01 7
4.15	Дисплей AM 20.02	660 300
4.16	Прибор зажигания, тип W-ZG01 230 В 100 ВА	603 221
4.17	Заглушка для прибора зажигания	603 224
4.18	Винт М4 х 42 комбинированный 20IP	409 260
4.19	Штекерный переключатель ST18/4	130 103 15 01 2

11 Запасные части



11 Запасные части

Поз.	Обозначение	Номер заказа
5.01	Двойной ниппель R1 x 80	139 000 26 74 7
5.02	Уголок A1-1-Zn-A	453 123
5.03	Двойной ниппель R1 x 50	139 000 26 73 7
5.04	Фланец для W-MF	
	– 507 Rp1	605 233
	– 512 Rp1	605 228
5.05	Ниппель для манометра G ^{1/8} A	453 001
5.06	Кольцевое уплотнение	
	– 57 x 3 W-MF 507	445 519
	– 75 x 3,5 W-MF 512	445 520
5.07	Газовый мультиблок	
	с реле давления газа	
	– W-MF SE 507 S22 230B	605 320
	– W-MF SE 512 S22 230B	605 321
5.08	Магнитная катушка	
	– W-MF 507 № 032P 220-240B	605 255
	– W-MF 512 № 042P 220-240B	605 257
5.09	Заглушка с фильтром G ^{1/8}	605 302
5.10	Реле давления GW 50 A5/1, 5 ... 50 мбар	691 378
	с винтами и уплотнением	
5.11	Круглое уплотнение 10,5 x 2,25	445 512
5.12	Фильтрующий вкладыш с уплотнением	
	– W-MF 507	605 253
	– W-MF 512	605 254
5.13	Фланец для W-MF	
	– 507 Rp ^{3/4}	605 227
	– 507 Rp1	605 233
	– 512 Rp1	605 228
5.14	Переходник	
	– R ^{3/4} x 50 с уплотнителем Loctite	139 000 26 72 7
	– R1 x 50 с уплотнителем Loctite	139 000 26 73 7
5.15	Шаровой кран с термозатвором	
	– 998 N G ^{3/4} CE-TAS для газа PN1	454 596
	– 998 N G1 CE-TAS для газа PN 1	454 597
	Шаровой кран без термозатвора	
	– 984 D Rp ^{3/4} PN 40/MOP5	454 660
	– 984 D Rp1 PN 40/MOP5	454 661