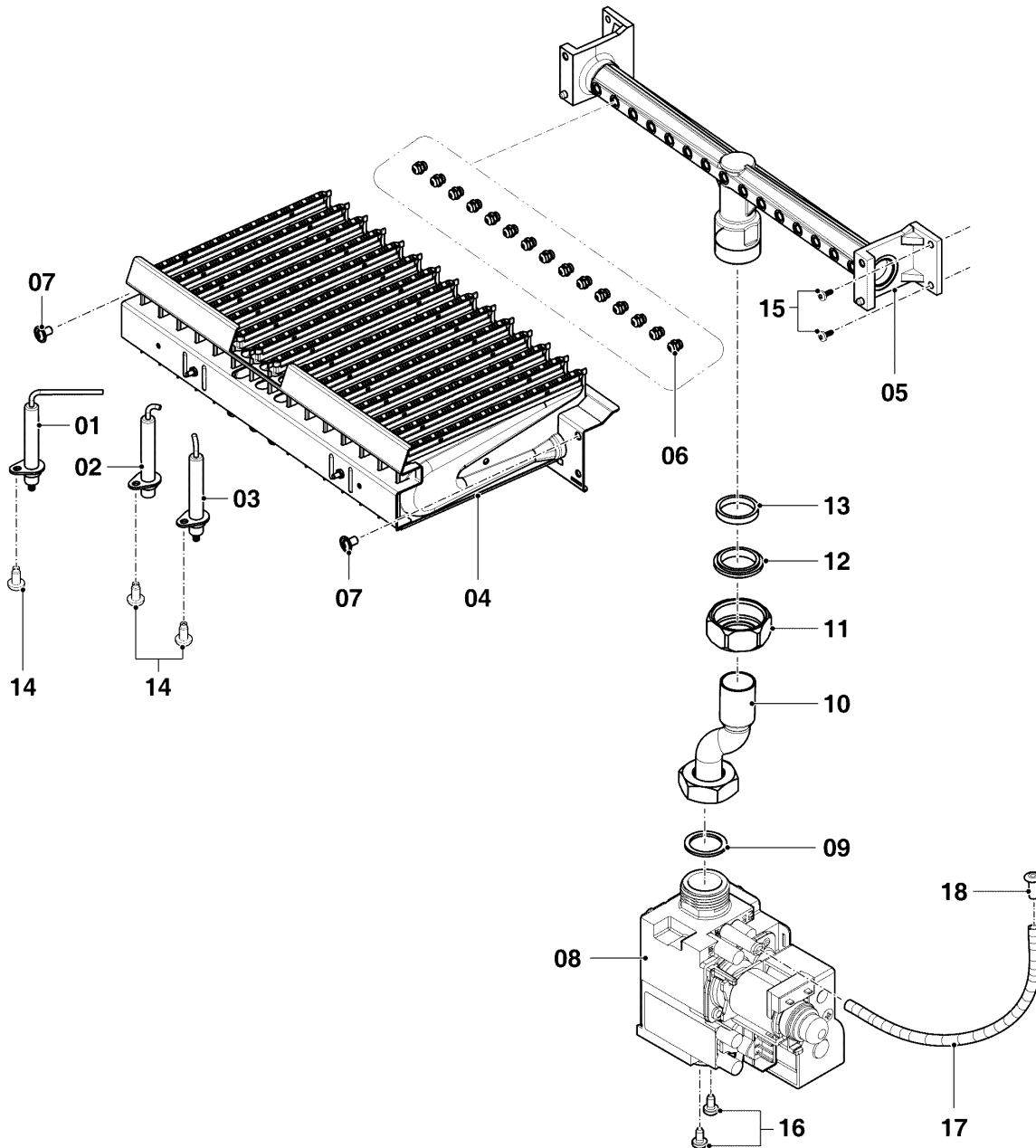


## Газовые настенные котлы Turbo VU, VUW

VUW 242/5-2 (RU)

04 - Горелка и газовая магистраль



02-04-086.01

## Газовые настенные котлы Turbo VU,VUW

VUW 242/5-2 (RU)

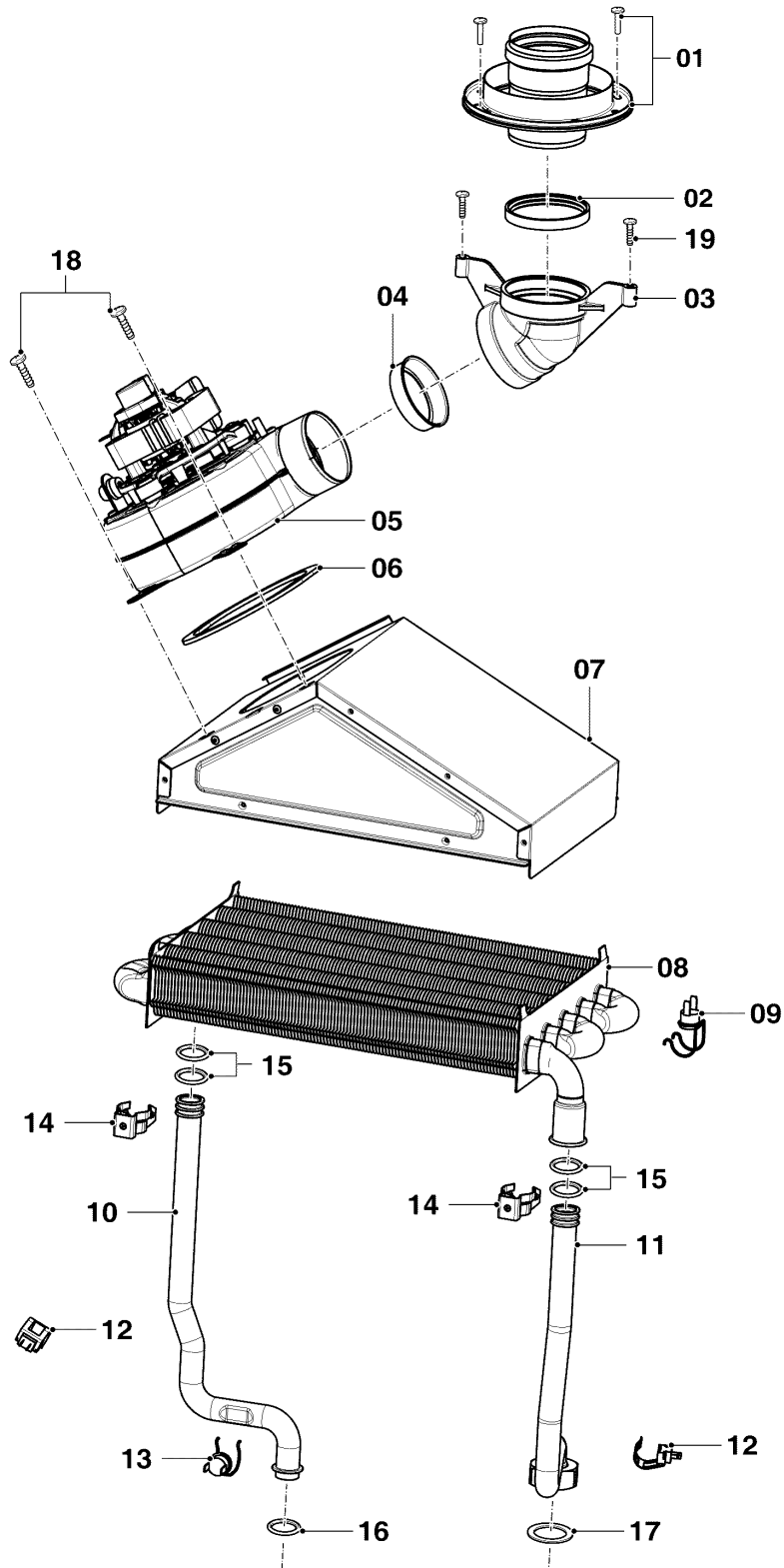
04 - Горелка и газовая магистраль

| Поз. | Артикульный номер | Описание                              | Указание, замечание                |
|------|-------------------|---------------------------------------|------------------------------------|
| 01   | 0020253004        | Электрод, ионизация                   |                                    |
| 02   | 0020252992        | Электрод (розжиг), лев.               |                                    |
| 03   | 0020252991        | Электрод (розжиг), прав.              |                                    |
| 04   | 0020255106        | Горелка 24 кВт (15 инжекторов)        | С поз. 01,02,03,14                 |
| 05   | 0020252990        | Распределитель, 1,20мм (28-30кВт)     | Для природного газа (Н), С поз. 06 |
| 05   | 0020257909        | Распределитель, 0,68мм (28-30кВт)     | Для сжиженного газа (Р), С поз. 06 |
| 06   | 0020252989        | Сопло горелки, 1,20мм (Н)             | для прир.газа (Н)                  |
| 06   | 0020252988        | Сопло горелки, 0,68мм (Р)             | для сжиж.газа (Р)                  |
| 07   | 0020254886        | Винт, М5х8мм (10 Шт.)                 |                                    |
| 08   | 0020122908        | Газовая арматура                      |                                    |
| 09   | 0020254905        | Прокладка прямоуг. сечения, (х10)     |                                    |
| 10   | 0020253014        | Газовая труба, выход газового вентиля |                                    |
| 11   | 0020123511        | Гайка, 17,5мм, SW30                   |                                    |
| 12   | 0020076083        | Кольцо, 28мм (10 Шт.)                 |                                    |
| 13   | 0020253013        | Прокладка                             |                                    |
| 14   | 0020254887        | Винт, 3,5х7,5мм (10 Шт.)              |                                    |
| 15   | 0020254882        | Винт, 3,9х13мм (10 шт.)               |                                    |
| 16   | 0020254909        | Винт, М4х8мм (10 Шт.)                 |                                    |
| 17   | 0020123481        | Шланг, Силикон 4х7х300мм              |                                    |
| 18   | 0020123517        | Пробка, с отверстием. 2,75мм          |                                    |

## Газовые настенные котлы Turbo VU, VUW

VUW 242/5-2 (RU)

06 - Первичн.теплообменник + Вентилятор



02-06-071.01

## Газовые настенные котлы Turbo VU, VUW

VUW 242/5-2 (RU)

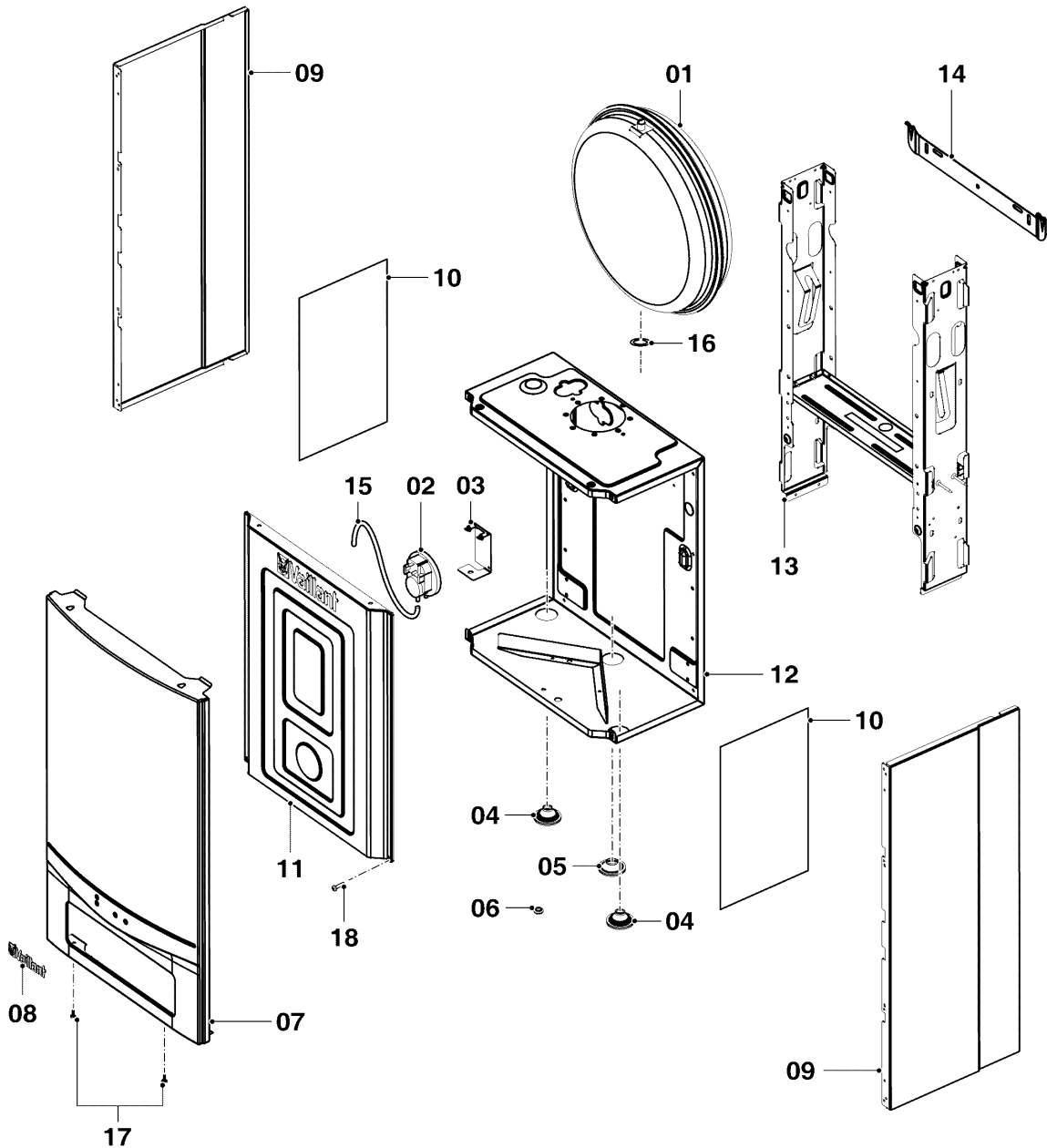
06 - Первичн.теплообменник + Вентилятор

| Поз. | Артикульный номер | Описание  | Указание, замечание     |
|------|-------------------|---|-------------------------|
| 01   | 0020257950        | Адаптер, 80/80  | не показан              |
| 01   | 0020253012        | Адаптер, Дымоудаление                                       | с винтами и прокладками |
| 02   | 0020247261        | Прокладка, Манжетное уплотнение                             |                         |
| 03   | 0020253007        | Отвод, 56 Град.   |                         |
| 04   | 0020253010        | Шайба (бленда), 24кВт                                       |                         |
| 05   | 0020253005        | Вентилятор  |                         |
| 06   | 0020076017        | Прокладка, Вентилятор                                       |                         |
| 07   | 0020253006        | Стабилизатор тяги, 30кВт                                    |                         |
| 08   | 0020253011        | Теплообменник, 30кВт  |                         |
| 09   | 0020076019        | СТВ, 125 град.  |                         |
| 10   | 0020123504        | Труба, Первичн.т.о.-<br>приор.перекл.вентиль30кВ<br>т       |                         |
| 11   | 0020076004        | Труба, обратка  |                         |
| 12   | 0020076006        | Датчик, NTC (-5 до 105<br>Град.)                            |                         |
| 13   | 0020076020        | Термостат, 98/70 Град.                                      |                         |
| 14   | 0020254903        | Клипса, (10 шт.)  |                         |
| 15   | 0020254946        | Уплотнит.кольцо, 3x15мм<br>(10 шт.)                         |                         |
| 16   | 0020254859        | Уплотнит.кольцо,<br>17,4x3,53мм (10 шт.)                    |                         |
| 17   | 0020075905        | Уплотнит.кольцо<br>прямоуг.сечения,<br>30x20x1,5мм (10 шт.) |                         |
| 18   | 0020075896        | Винт, 4,0x15мм (10 шт.)                                     |                         |
| 19   | 0020253008        | Винт, M4x10мм (10 шт.)                                      |                         |

## Газовые настенные котлы Turbo VU, VUW

VUW 242/5-2 (RU)

07a - Детали облицовки + Расшир. бак



02-07-136.01

## Газовые настенные котлы Turbo VU,VUW

VUW 242/5-2 (RU)

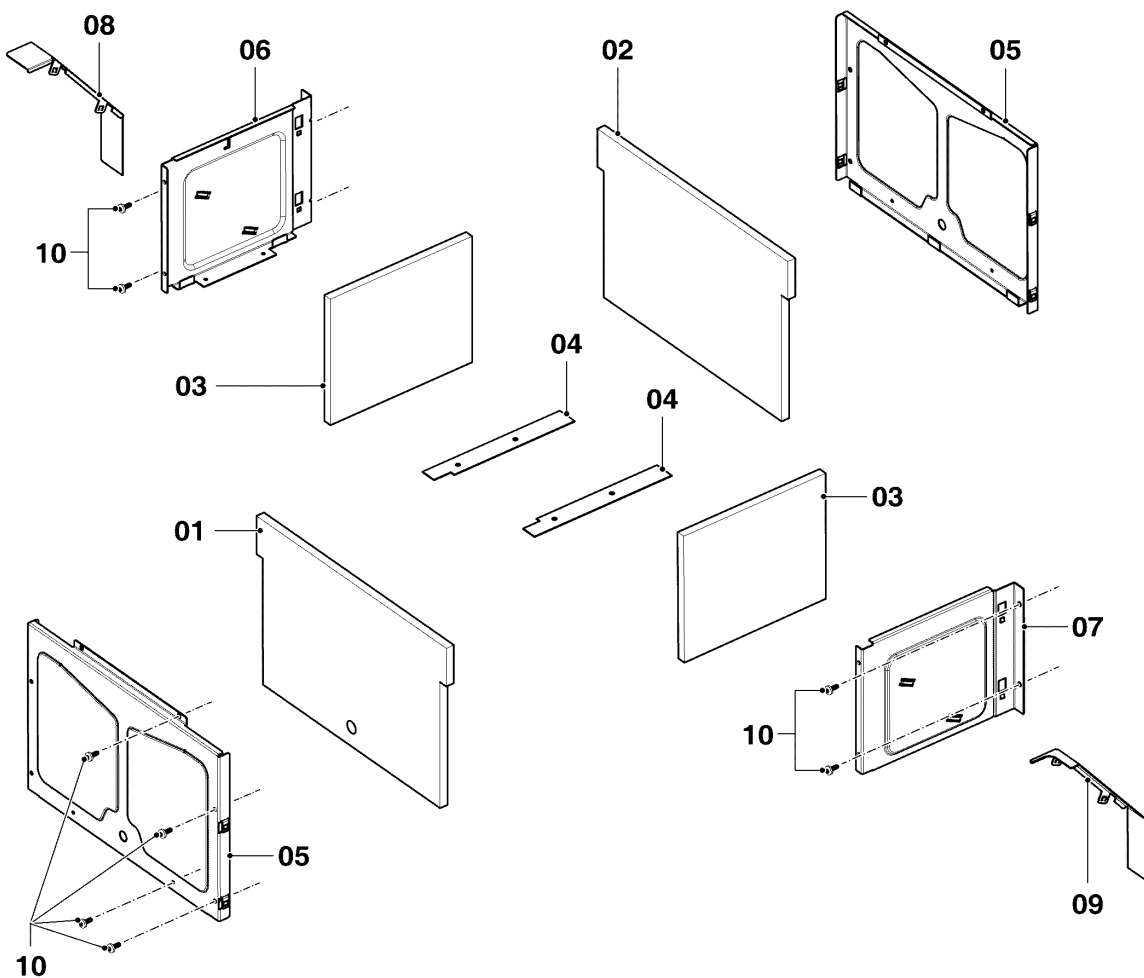
07a - Детали облицовки + Расшир. бак

| Поз. | Артикульный номер | Описание  | Указание, замечание |
|------|-------------------|---|---------------------|
| 01   | 0020075973        | Расширительный бак, 7 л.                            |                     |
| 02   | 0020252985        | Реле давления, 40/30                                |                     |
| 03   | 0020123478        | Держатель, для реле давления                        |                     |
| 04   | 0020254879        | Уплотнительная втулка кабеля, большая(10 Шт.)       |                     |
| 05   | 0020254880        | Уплотнительная втулка трубы, Газовая труба (10 Шт.) |                     |
| 06   | 0020254878        | Кабельный проход(х10)                               |                     |
| 07   | 0020254885        | Передняя облицовка                                  |                     |
| 08   | 0020123586        | Шильдик, Vaillant 3D                                |                     |
| 09   | 0020123584        | Боковой лист  |                     |
| 10   | 0020075999        | Изоляция, Боковой лист (Алюм.фольга)                |                     |
| 11   | 0020123476        | Крышка, Огневая шахта                               |                     |
| 12   | 0020252984        | Огневая шахта, 30кВт                                |                     |
| 13   | 0020252983        | Рама, 30кВт   |                     |
| 14   | 0020247274        | Держатель, 30кВт                                    |                     |
| 14   | 0020253021        | Крепежный комплект, (винты, дюбели...)              | не показан          |
| 15   | 0020123481        | Шланг, Силикон 4х7х300мм                            |                     |
| 16   | 0020254881        | Уплотняющее кольцо (10 шт.)                         |                     |
| 17   | 0020254904        | Винт, 4х9,5 (10 Шт.)                                |                     |
| 18   | 0020254882        | Винт, 3,9х13мм (10 шт.)                             |                     |

## Газовые настенные котлы Turbo VU, VUW

VUW 242/5-2 (RU)

07b - Огневая шахта



02-07-137.01

## Газовые настенные котлы Turbo VU, VUW

VUW 242/5-2 (RU)

07b - Огневая шахта

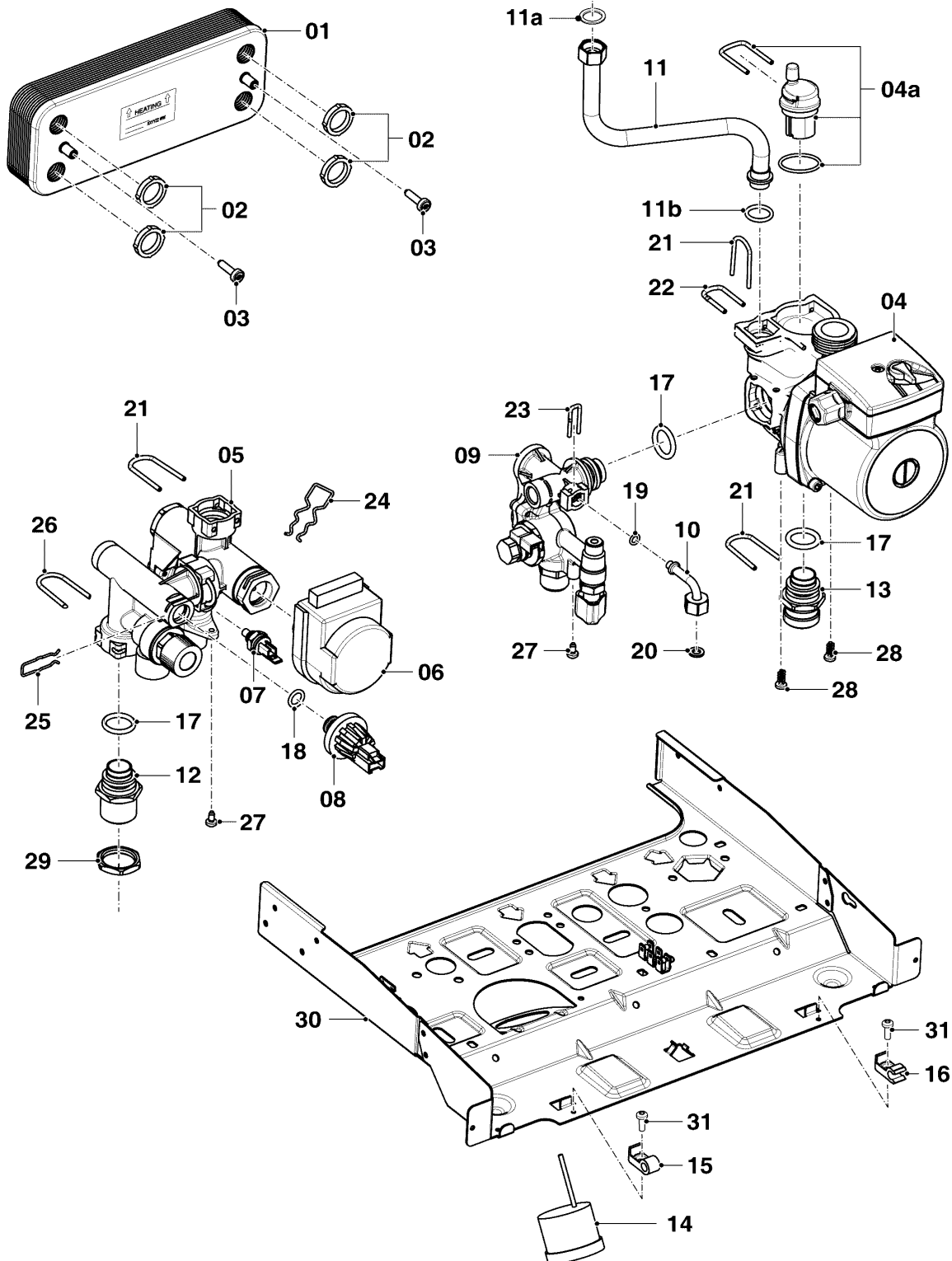
| Поз. | Артикульный номер | Описание                             | Указание, замечание |
|------|-------------------|--------------------------------------|---------------------|
| 01   | 0020123485        | Изоляция, Огневая шахта, передн.     |                     |
| 02   | 0020123486        | Изоляция, Огневая шахта, нижн.       |                     |
| 03   | 0020075993        | Изоляция, Огневая шахта, лев.+прав.  |                     |
| 04   | 0020123489        | Держатель, Огневая шахта, лев.+прав. |                     |
| 05   | 0020123482        | Лист облицовки                       |                     |
| 06   | 0020123484        | Огневая шахта, лист лев.             |                     |
| 07   | 0020123483        | Огневая шахта, лист прав.            |                     |
| 09   | 0020253018        | Дефлектор, прав.                     |                     |
| 09   | 0020123488        | Дефлектор, лев.                      |                     |
| 10   | 0020254904        | Винт, 4x9,5 (10 Шт.)                 |                     |



# Газовые настенные котлы Turbo VU, VUW

VUW 242/5-2 (RU)

08а - Гидроблок



02-08-284.01

## Газовые настенные котлы Turbo VU, VUW

VUW 242/5-2 (RU)

08а - Гидроблок

| Поз. | Артикульный номер | Описание   | Указание, замечание |
|------|-------------------|--|---------------------|
| 01   | 0020123543        | Теплообменник 12 пластин                               |                     |
| 02   | 0020076022        | Прокладка<br>прямоуг.сечения,<br>24x18x4,3мм (10St.)   |                     |
| 03   | 0020254922        | Винт, М5x20мм (10 Шт.)                                 |                     |
| 04   | 0020253015        | Насос  | с поз. 04а          |
| 04а  | 104521            | Воздухоотводчик  |                     |
| 05   | 0020123523        | Приор.перекл.вентиль, вкл.<br>SV 3Бар                  |                     |
| 06   | 0020123525        | Привод<br>приор.перекл.вентилля                        |                     |
| 07   | 0020075975        | Датчик, NTC (-40 до 110<br>Град.)                      |                     |
| 08   | 0020123528        | Датчик, давление                                       |                     |
| 09   | 0020123532        | Гидроблок, ХВС   |                     |
| 10   | 0020123519        | Труба,   |                     |
| 11   | 0020123540        | Шланг  |                     |
| 11а  | 0020254881        | Уплотняющее кольцо (10<br>шт.)                         |                     |
| 11b  | 0020076003        | Уплотнит.кольцо,<br>13,4x3,17мм (10 шт.)               |                     |
| 12   | 0020123524        | Ниппель, G3/4x18                                       |                     |
| 13   | 0020123542        | Ниппель, Насос-вход G3/4                               |                     |
| 14   | 0020253016        | Манометр, 4Бар   |                     |
| 15   | 0020123508        | Держатель, лев.  |                     |
| 16   | 0020123507        | Держатель, прав.                                       |                     |
| 17   | 0020254913        | Уплотнит. кольцо,<br>18,3x3,6мм (10 шт.)               |                     |
| 18   | 0020254917        | Прокладка круглого<br>сечения, 9,6x2,4мм (10 Шт.)      |                     |
| 19   | 0020254912        | Прокладка круглого<br>сечения, 5,28x2,05мм (10<br>Шт.) |                     |
| 20   | 0020254911        | Прокладка<br>прямоуг.сечения,<br>11x6x1,5мм (10St.)    |                     |
| 21   | 0020254921        | Клипса, (5 шт.)  |                     |
| 22   | 0020254914        | Клипса, (10 шт.)                                       |                     |

## Газовые настенные котлы Turbo VU, VUW

VUW 242/5-2 (RU)

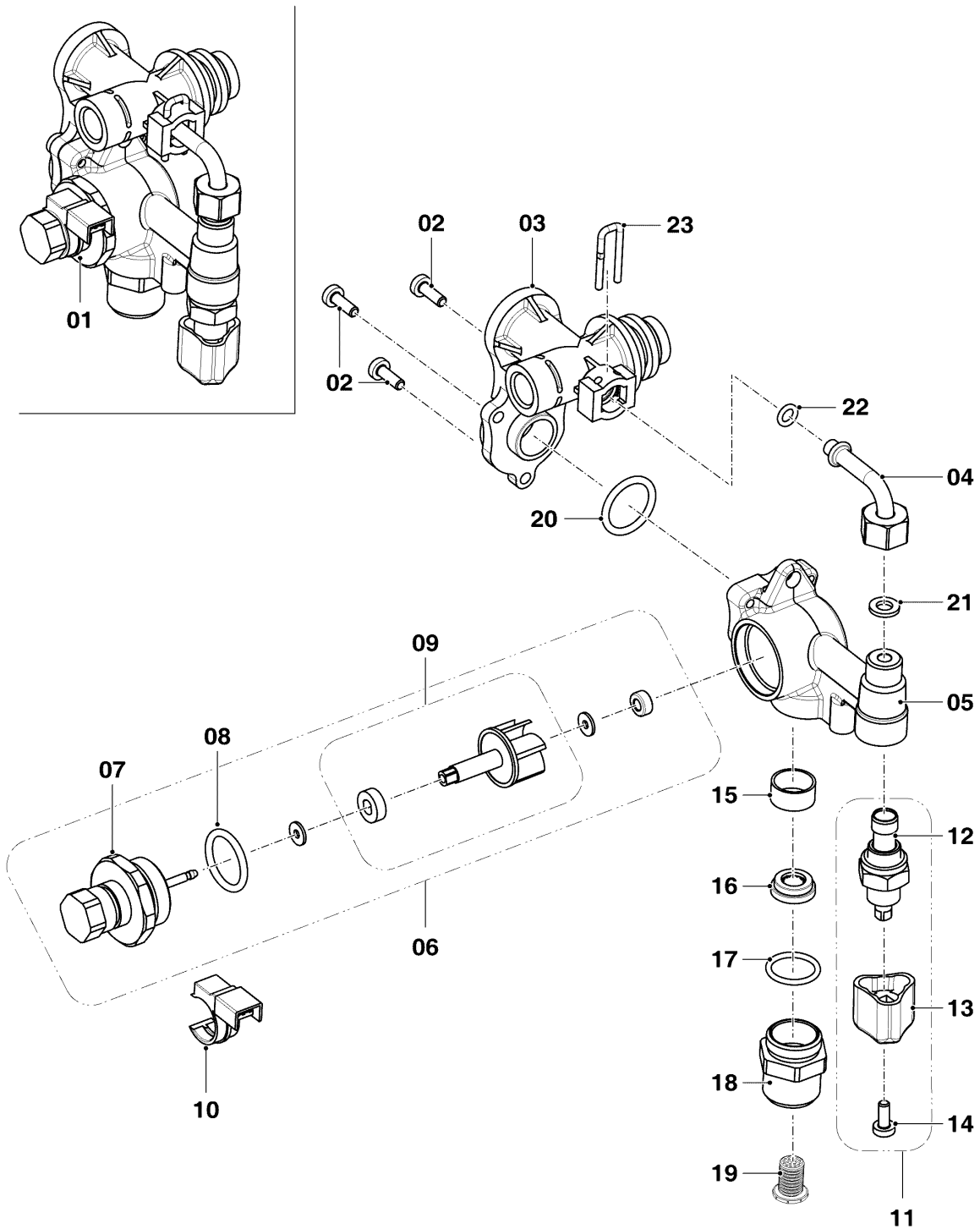
08a - Гидроблок

| Поз. | Артикульный номер | Описание               | Указание, замечание |
|------|-------------------|------------------------|---------------------|
| 23   | 0020254910        | Клипса, (10 шт.)       |                     |
| 24   | 0020254916        | Клипса, (10 шт.)       |                     |
| 25   | 0020254918        | Скоба (10 шт.)         |                     |
| 26   | 0020254935        | Клипса, (5 шт.)        |                     |
| 27   | 0020254909        | Винт, М4х8мм (10 шт.)  |                     |
| 28   | 0020254919        | Винт, 5х12мм (10 шт.)  |                     |
| 29   | 0020254923        | Гайка, (x10)           |                     |
| 30   | 0020123537        | Днище                  |                     |
| 31   | 0020254860        | Винт, 4х9,5мм (10 шт.) |                     |

# Газовые настенные котлы Turbo VU, VUW

VUW 242/5-2 (RU)

08b - Гидравлич. части - аквасенсор



02-08-285.01

## Газовые настенные котлы Turbo VU, VUW

VUW 242/5-2 (RU)

08b - Гидравлич. части - аквасенсор

| Поз. | Артикульный номер | Описание  | Указание, замечание                |
|------|-------------------|---|------------------------------------|
| 01   | 0020123532        | Гидроблок, ХВС                                    | без поз. 04                        |
| 02   | 0020254927        | Винт, М4х12мм (10 Шт.)                            |                                    |
| 03   | 0020123551        | Подключение, насос                                |                                    |
| 04   | 0020123519        | Труба,  |                                    |
| 05   | 0020123558        | Корпус, Аквасенсор                                |                                    |
| 06   | 0020123548        | Крыльчатка, компл. вкл. магнит                    |                                    |
| 07   | 0020123545        | Крышка, датчик расхода                            |                                    |
| 08   | 0020254926        | Прокладка круглого сечения, 17,86х2,62мм (10 Шт.) |                                    |
| 09   | 0020123547        | Аквасенсор, датчик расхода                        |                                    |
| 10   | 0020076018        | Датчик расхода, Датчик Холла                      |                                    |
| 11   | 0020123549        | Вентиль заполнения, компл. с ручкой               |                                    |
| 12   | -                 | -   | Недоступно для заказа, см. поз. 11 |
| 13   | 0020254933        | Ручка, Вентиль заполнения (10 Шт.)                |                                    |
| 14   | -                 | -   | Недоступно для заказа, см. поз. 11 |
| 15   | 0020254929        | Прокладка, 5 шт.                                  |                                    |
| 16   | 0020123554        | Ограничитель расхода воды, 12 л.                  |                                    |
| 17   | 0020254930        | Прокладка круглого сечения, 16х2мм (10 Шт.)       |                                    |
| 18   | 0020123556        | Ниппель, латунь G1/2х21                           |                                    |
| 19   | 0020254932        | Фильтр, ХВС (10 Шт.)                              |                                    |
| 20   | 0020254928        | Прокладка круглого сечения, 18,72х2,62мм (10 Шт.) |                                    |
| 21   | 0020254911        | Прокладка прямоуг. сечения, 11х6х1,5мм (10шт.)    |                                    |
| 22   | 0020254912        | Прокладка круглого сечения, 5,28х2,05мм (10 Шт.)  |                                    |

## Газовые настенные котлы Turbo VU, VUW

VUW 242/5-2 (RU)

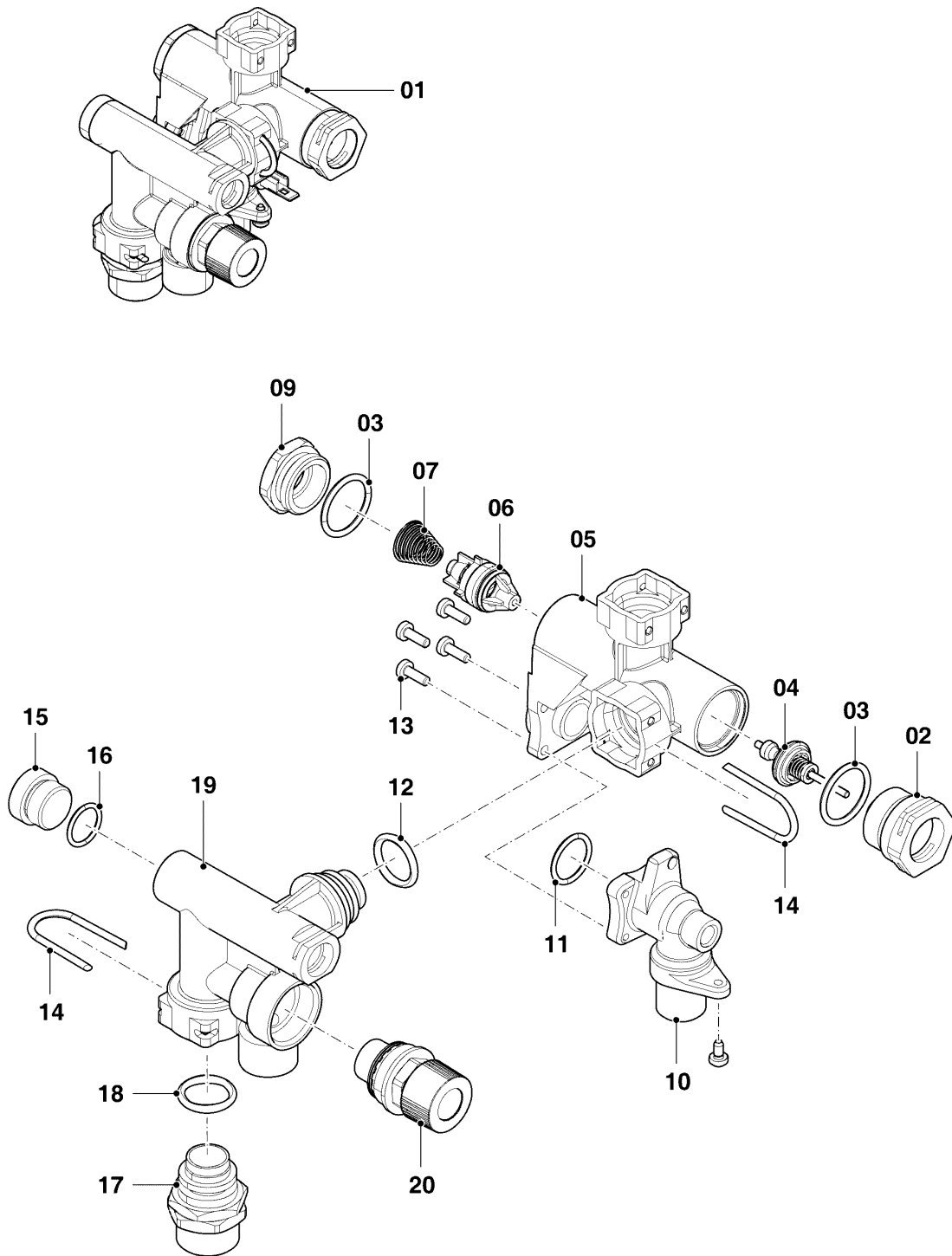
08b - Гидравлич. части - аквасенсор

| Поз. | Артикульный номер | Описание         | Указание, замечание |
|------|-------------------|------------------|---------------------|
| 23   | 0020254910        | Клипса, (10 шт.) |                     |

## Газовые настенные котлы Turbo VU, VUW

VUW 242/5-2 (RU)

08с - Гидравлич. части - приор.перекл.вентиль



02-08-361

## Газовые настенные котлы Turbo VU, VUW

VUW 242/5-2 (RU)

08с - Гидравлич. части - приор.перекл.вентиль

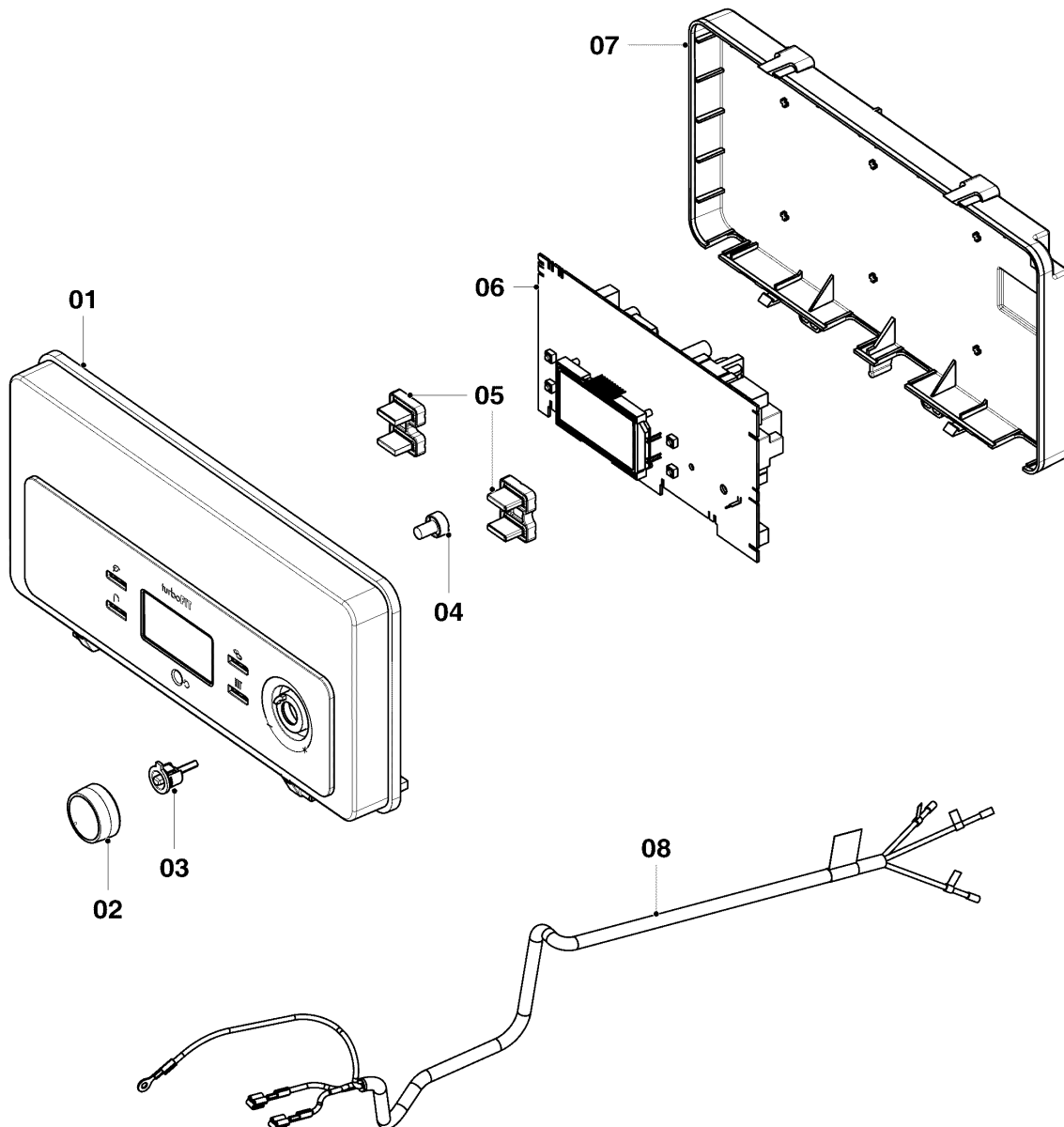
| Поз. | Артикульный номер | Описание  | Указание, замечание |
|------|-------------------|---|---------------------|
| 01   | 0020123523        | Приор.перекл.вентиль, вкл. SV 3Бар                  |                     |
| 02   | 0020123560        | Подключение, привод приор.перекл.вент.              |                     |
| 03   | 0020254934        | Прокладка круглого сечения, 23,47x2,62мм (10 Шт.)   |                     |
| 04   | 0020123562        | Шпindelь, Приор.перекл.вентиль                      |                     |
| 05   | 0020123570        | Гидравлический разделитель                          |                     |
| 06   | 0020123571        | Байпас  |                     |
| 07   | 0020254939        | Пружина, (5 Шт.)                                    |                     |
| 09   | 0020254936        | Заглушка, байпас (5 Шт.)                            |                     |
| 10   | 0020123563        | Подключение   |                     |
| 11   | 0020254928        | Прокладка круглого сечения, 18,72x2,62мм (10 Шт.)   |                     |
| 12   | 0020254913        | Уплотнит. кольцо, 18,3x3,6мм (10 шт.)               |                     |
| 13   | 0020254927        | Винт, М4x12мм (10 Шт.)                              |                     |
| 14   | 0020254935        | Клипса, (5 шт.)                                     |                     |
| 15   | 0020254938        | Заглушка, Предохранительно сбросной вентиль (5 Шт.) |                     |
| 16   | 0020254937        | Прокладка круглого сечения, 16x2мм (10 Шт.)         |                     |
| 17   | 0020123524        | Ниппель, G3/4x18                                    |                     |
| 18   | 0020254913        | Уплотнит. кольцо, 18,3x3,6мм (10 шт.)               |                     |
| 19   | 0020123565        | Корпус, Предохранительно сбросной вентиль           |                     |
| 20   | 0020123566        | Предохранительно сбросной вентиль, 3Бар             |                     |



## Газовые настенные котлы Turbo VU, VUW

VUW 242/5-2 (RU)

12 - Блок электроники



02-12-083

## Газовые настенные котлы Turbo VU, VUW

VUW 242/5-2 (RU)

12 - Блок электроники

| Поз. | Артикульный номер | Описание                                | Указание, замечание |
|------|-------------------|---|---------------------|
| 01   | 0020253017        | Корпус, Блок электроники передн. часть  |                     |
| 02   | 0020123583        | Кнопка                                  |                     |
| 03   | 0020123579        | Валик, ручка                            |                     |
| 04   | 0020123578        | Кнопка, Reset                           |                     |
| 05   | 0020123577        | Кнопка, 2-позиц.                        |                     |
| 06   | 0020253019        | Плата управления                        |                     |
| 07   | 0020123582        | Корпус, Блок электроники, задняя стенка |                     |
| 08   | 0020253020        | Кабельный жгут                          |                     |