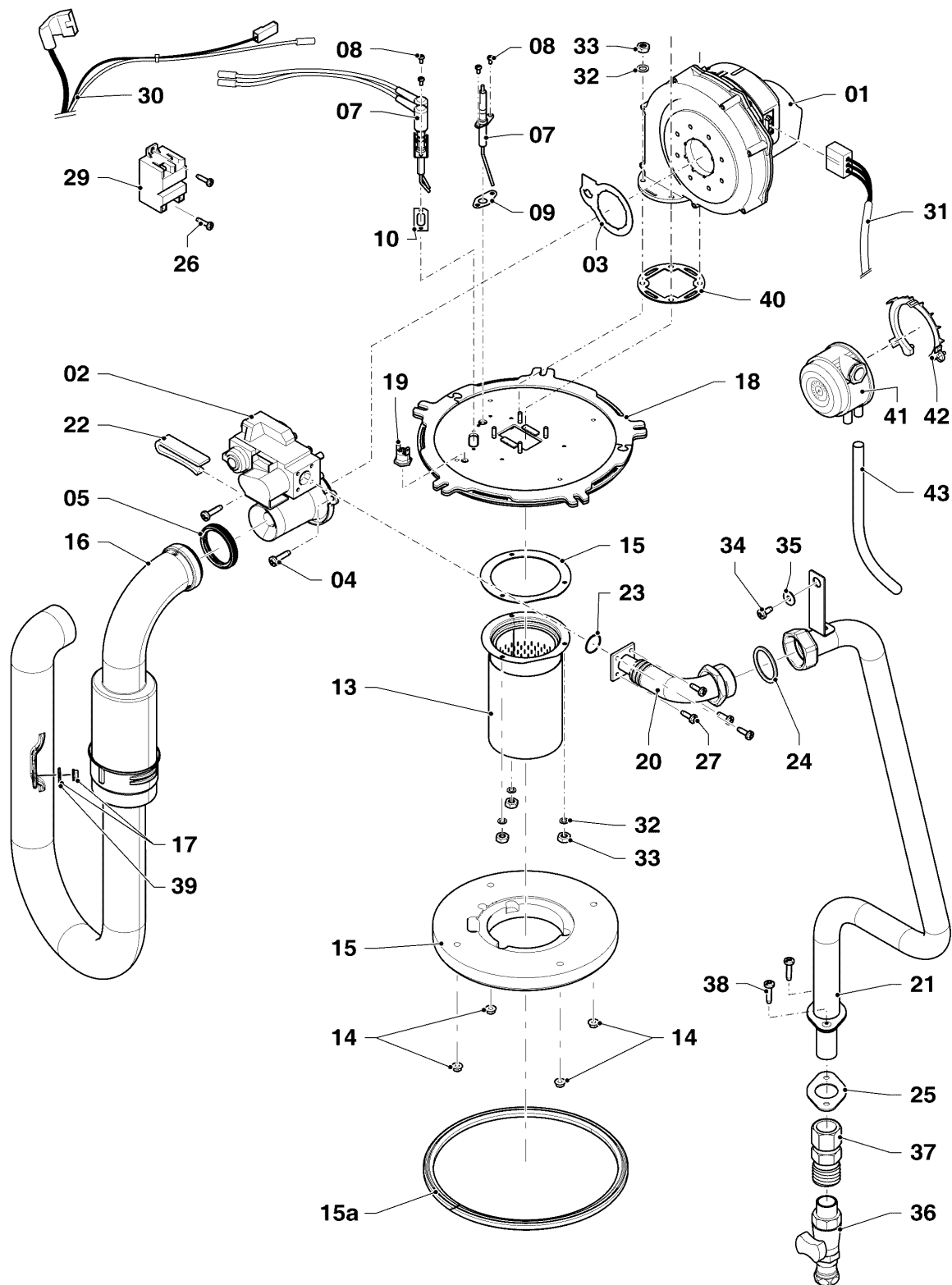


Настенные газовые конденсационные котлы VC, VU

VU OE 806/5-5 R4

04 - Горелка



02-04-088

Настенные газовые конденсационные котлы VC, VU

VU OE 806/5-5 R4

04 - Горелка

Поз.	Артикульный номер	Описание	Указание, замечание
01	0020197027	Вентилятор	с поз. 03, 04, 05, 33, 40
02	0020143438	Газовая арматура	с поз. 03, 04, 05, 23, 27
03	981104	Прокладка	
04	509685	Винт, (x10)	
05	981111	Прокладка	
07	0020143440	Электрод, сервисный комплект	с поз. 08, 09, 10
08	0020143441	Винт, (x10)	
09	0020143442	Прокладка	
10	0020143444	Прокладка	
11	-	-	деталь не подходит для этого аппарата
12	-	-	деталь не подходит для этого аппарата
13	0020143447	Горелка	ВНИМАНИЕ! Обязателен заказ поз.15
14	0020272058	Гайка, (x10)	
15	0020272054	Комплект прокладок, 80 кВт	с поз. 08, 09, 10, 15а, 23, 27, 32, 33, 40
15а	0020188930	Прокладка, Дверца горелки	с поз. 23, 27
16	0020143452	Воздуховод	с поз. 05, 17, 22
17	0020143453	Крепежный комплект	
18	0020272048	Крышка камеры сгорания 80 кВт	с поз. 04, 27, 40 Внимание ! обязательно заказать поз. 15.
19	0020143456	Тепловой предохранитель (STB)	
20	0020143457	Газовая труба	с поз. 23, 24, 27
21	0020143458	Газовая труба	с поз. 24, 25, 34, 35, 38
22	0020127454	Клипса	
23	0020143459	Прокладка круглого сечения, (x10)	
24	0020143460	Прокладка прямоуг. сечения, (x10)	
25	0020143461	Прокладка	
26	0020136643	Винт, (x10)	
27	105901	Винт, Torx M4x10, (x10)	
29	0020143448	Трансформатор розжига	с поз. 26

Настенные газовые конденсационные котлы VC, VU

VU OE 806/5-5 R4

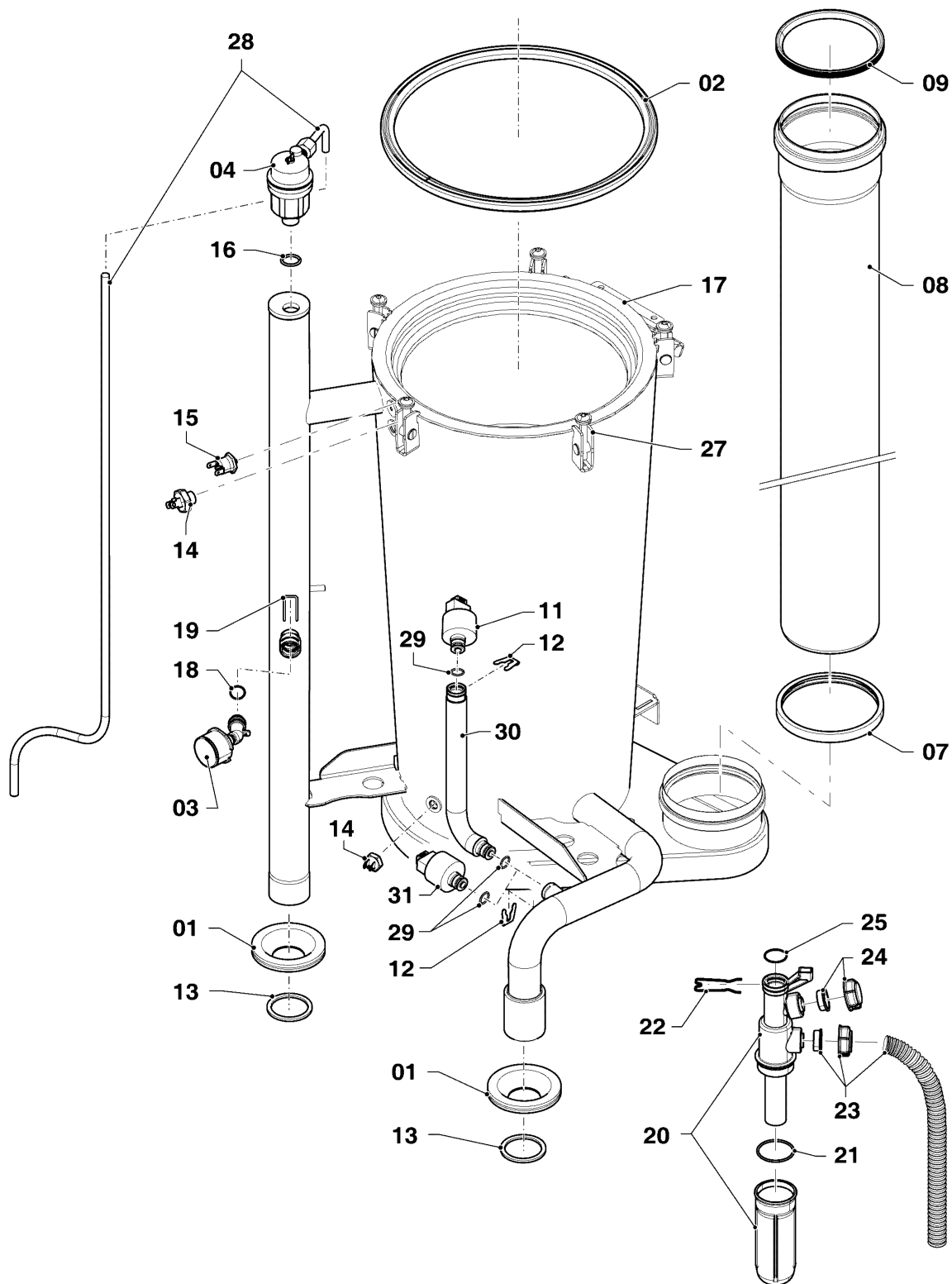
04 - Горелка

Поз.	Артикульный номер	Описание	Указание, замечание
30	0020143464	Кабельный жгут	Розжиг
31	0020143465	Кабельный жгут	Вентилятор
32	0020144366	Подкладная шайба, (x10)	
33	0020144367	Гайка, (x10)	Внимание ! обязательно заказать поз. 15а.
34	0020160125	Винт, (x10)	
35	0020135152	Подкладная шайба, (x10)	
36	300849	Шаровой кран 1	Принадлежность, недоступна как запчасть
37	080075	Обжимное соединение R1	
38	0020143523	Винт, (x10)	
39	0020143488	Подкладная шайба, (x10)	
40	0020197032	Прокладка	
41	0020195223	Реле давления	с поз. 42, 43
42	0020143481	Держатель	
43	0020143491	Шланг	

Настенные газовые конденсационные котлы VC, VU

VU OE 806/5-5 R4

06 - Теплообменник



02-06-065.02

Настенные газовые конденсационные котлы VC, VU

VU OE 806/5-5 R4

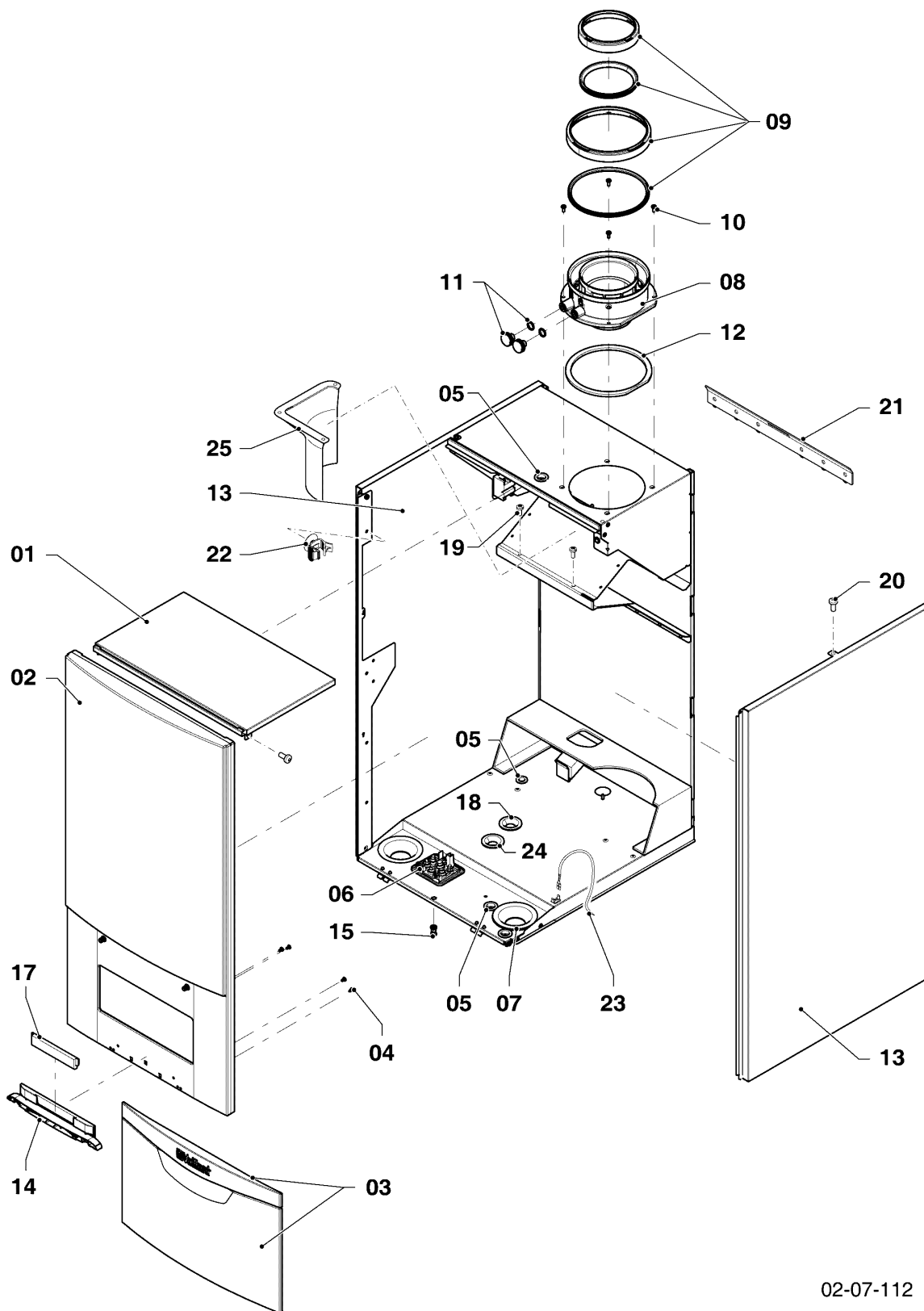
06 - Теплообменник

Поз.	Артикульный номер	Описание	Указание, замечание
01	0020173395	Трубный проход	
02	0020188930	Прокладка, Дверца горелки	
03	0020143495	Манометр	с поз. 18, 19
04	0020143508	Воздухоотводчик	
07	0020143498	Комплект прокладок	с поз. 09 Внимание ! обязательно заказать поз. 02.
08	0020143499	Труба отходящих газов	с поз. 07, 09 Внимание ! Обязательно заказать поз. 02.
09	-	-	отдельно не поставляется, см. поз. 07
11	0020143502	Датчик	с поз. 12, 29
12	219660	Зажим, (x10)	
13	0020143503	Прокладка прямоуг. сечения, (x10)	
14	0020045972	NTC-Датчик	
15	0020143455	Тепловой предохранитель (STB)	
16	981163	Прокладка круглого сечения, (x10)	
17	0020173388	Теплообменник	с поз. 02, 07, 13, 14, 15, 16, 18, 25
18	178993	Прокладка круглого сечения, (x10)	
19	0020107694	Зажим, (x5)	
20	0020143505	Сифон	с поз. 21, 22, 23, 24
21	982488	Уплотнительное кольцо	
22	0020107702	Зажим, (x5)	
23	0020069075	Шланг, сифон	
24	0020143506	Гайка	
25	981158	Прокладка круглого сечения, (x10)	
27	0020143462	Крепежный комплект	
28	0020143511	Труба,	
29	-	-	Недоступно для заказа, см. поз. 11
30	-	-	Не для этого аппарата
31	0020143502	Датчик	с поз. 12, 29

Настенные газовые конденсационные котлы VC, VU

VU OE 806/5-5 R4

07 - Детали облицовки



02-07-112

Настенные газовые конденсационные котлы VC, VU

VU OE 806/5-5 R4

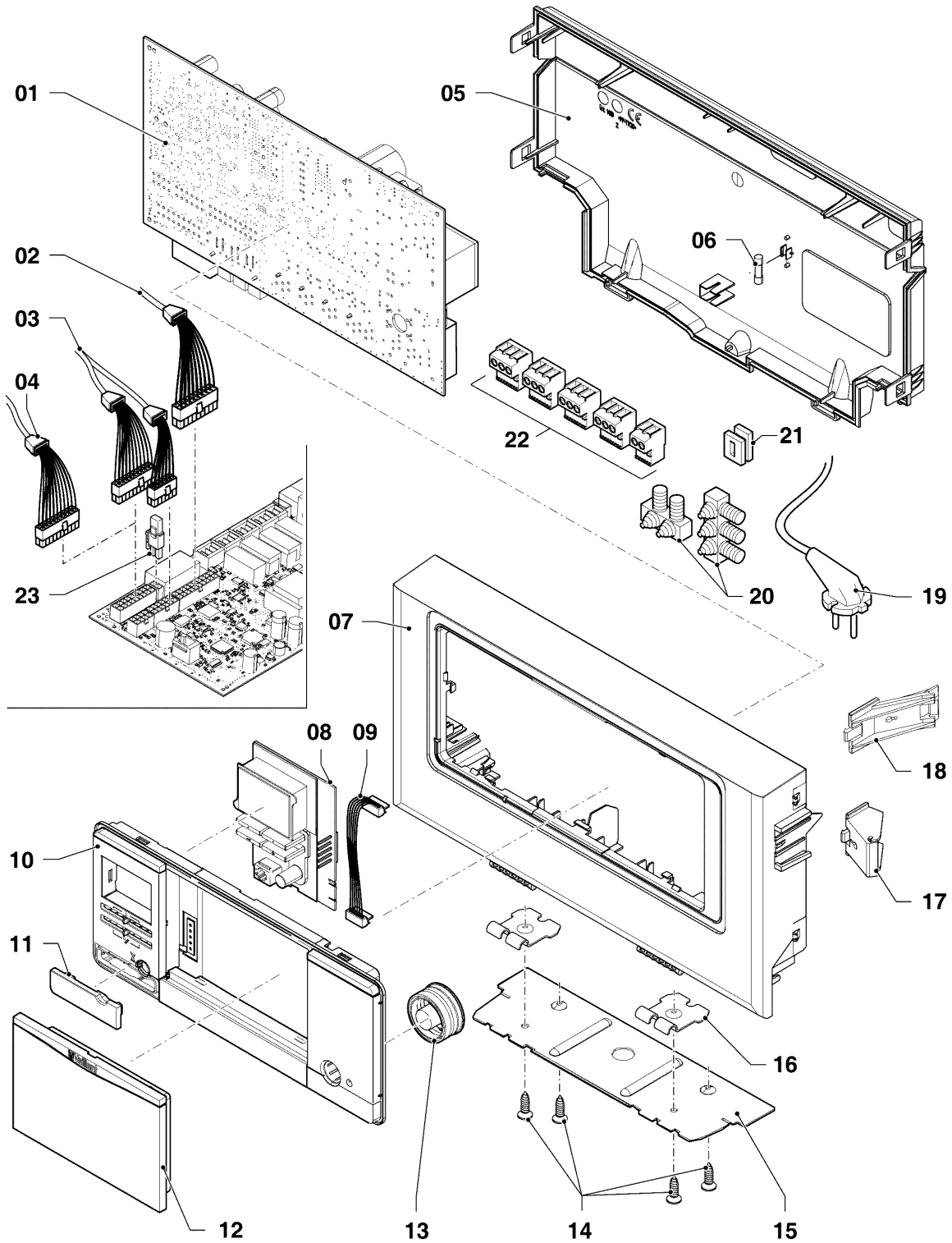
07 - Детали облицовки

Поз.	Артикульный номер	Описание	Указание, замечание
01	0020143517	Крышка	с поз. 20
02	0020143518	Передняя стенка	с поз. 03, 04, 14, 15, 17
03	0020143519	Крышка декоративная	с поз. 04
04	193538	Винт, (x10)	
05	509120	Прокладка, (x10)	
06	0020144603	Кабельная уплотнительная втулка	
07	0020173395	Трубный проход	
08	0020143521	Адаптер, 110/160 мм	с поз. 10, 12
09	0020143522	Комплект прокладок	
10	0020143523	Винт, (x10)	
11	0020143524	Заглушка, (x2)	
12	-	-	отдельно не поставляется, см. поз. 08
13	0020195224	Боковой лист	с поз. 20
14	0020195222	Шарнир	с поз. 04
15	105839	Винт с шестигранной головкой, (x10)	
17	0020141349	Шильдик, описание аппарата	
18	0020085468	Прокладка, трубный проход	
19	0020081364	Винт, M6x20 ISO 14583, (x10)	
20	0020136643	Винт, (x10)	
21	0020143531	Держатель	
22	0020143532	Зажим (клипса), (x10)	
23	0020143533	Кабель	
24	0020143530	Трубный проход	
25	0020173396	Крышка, вентилятор	

Настенные газовые конденсационные котлы VC, VU

VU OE 806/5-5 R4

12 - Блок электроники



02-12-061.01

Настенные газовые конденсационные котлы VC, VU

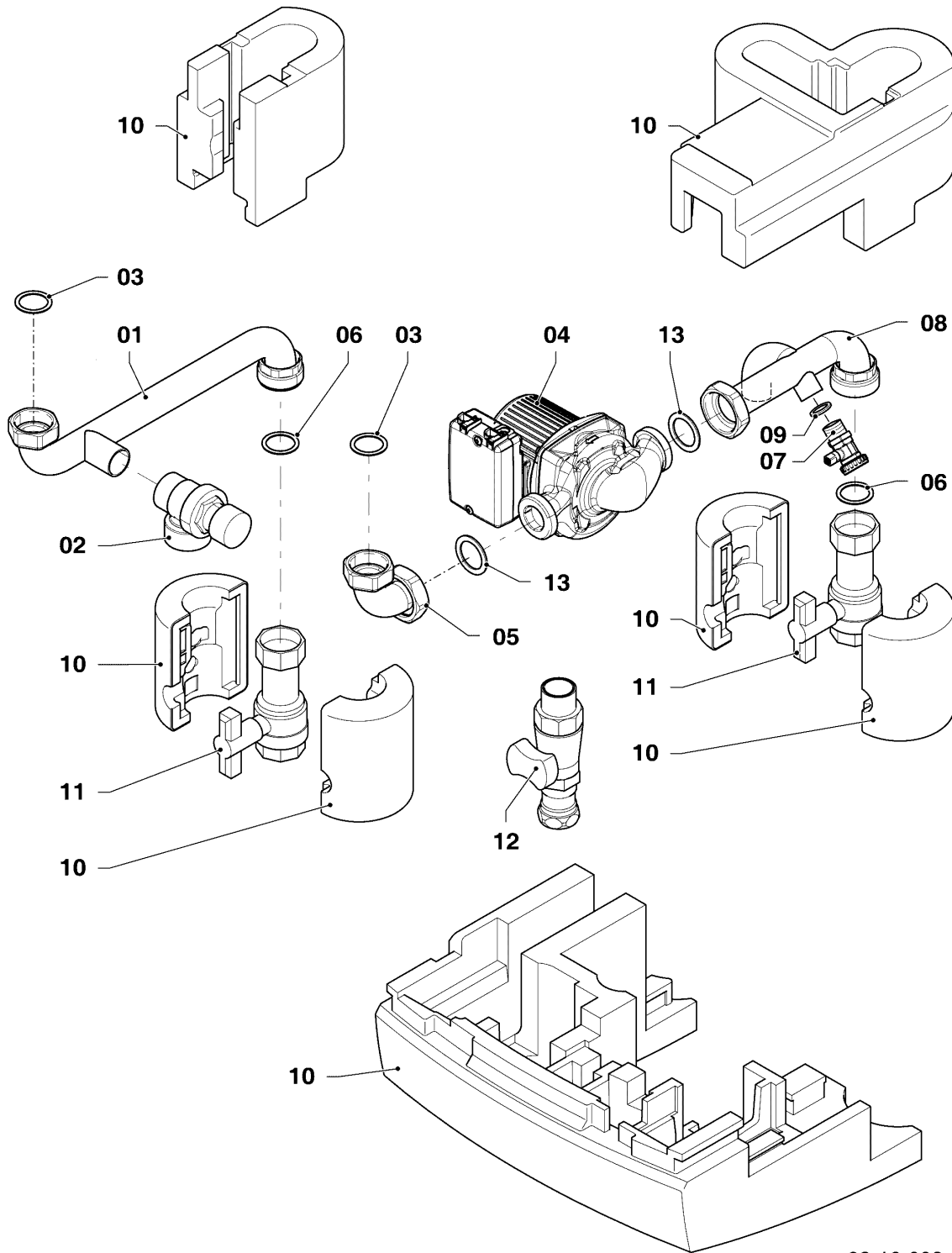
VU OE 806/5-5 R4

12 - Блок электроники

Поз.	Артикульный номер	Описание	Указание, замечание
01	0020140423	Плата управления	
02	0020144361	Кабельный жгут	
03	-	-	деталь не подходит для этого аппарата
04	0020144361	Кабельный жгут	
05	0020141346	Корпус, Задняя стенка	
06	251957	Предохранитель, 4 А Т4Н, (x10)	
07	0020136631	Корпус, передняя часть (plus)	с поз. 10, 11
08	0020136628	Дисплей	
09	0020136630	Кабель, Дисплей	
10	-	-	отдельно не поставляется, см. поз. 07
11	0020136640	Крышка, подключение диагностики	
12	0020136633	Крышка, регулятор (plus)	
13	0020136642	Ручка, Сетевой выключатель (plus)	
14	0020136643	Винт, (x10)	
15	-	-	деталь не подходит для этого аппарата
16	0020144611	Держатель, Блок электроники, (x2)	
17	0020144363	держатель, (x2)	
18	-	-	деталь не подходит для этого аппарата
19	-	-	деталь не подходит для этого аппарата
20	078533	кабельный зажим, компл.	
21	139438	Заглушка, маленькая	
22	0020136646	Штекерное соединение, ProE , компл.	
23	-	-	по запросу

Настенные газовые конденсационные котлы VC, VU

VU OE 806/5-5 R4
16 - Насос



02-16-003

Настенные газовые конденсационные котлы VC, VU

VU OE 806/5-5 R4

16 - Насос

Поз.	Артикульный номер	Описание	Указание, замечание
01	0020143538	Труба,	с поз 03, 06
02	0020106057	Предохранительный вентиль 4 бар	Принадлежность, недоступна как запчасть
02	0020174846	предохр.вентиль, 6 Бар	
03	0020143503	Прокладка прямоуг. сечения, (x10)	
04	0020143540	Насос, HE	высокоэффективный насос
05	0020143542	Труба,	
06	0020143526	Прокладка прямоуг. сечения, (x10)	
07	106350	Кран KFE 1/2	с поз. 09
08	0020143471	Труба,	с поз. 06, 13
09	-	-	отдельно не поставляется, см. поз. 07
10	0020138349	Изоляция, Трубы подключения	Принадлежность, недоступна как запчасть
10	0020106195	Теплоизоляция для крана 1 1/2"	Принадлежность, недоступна как запчасть
11	0020059560	Комплект подключения, Компл. сервисных кранов	Принадлежность, недоступна как запчасть
12	300849	Шаровой кран 1	Принадлежность, недоступна как запчасть
13	0020143526	Прокладка прямоуг. сечения, (x10)	