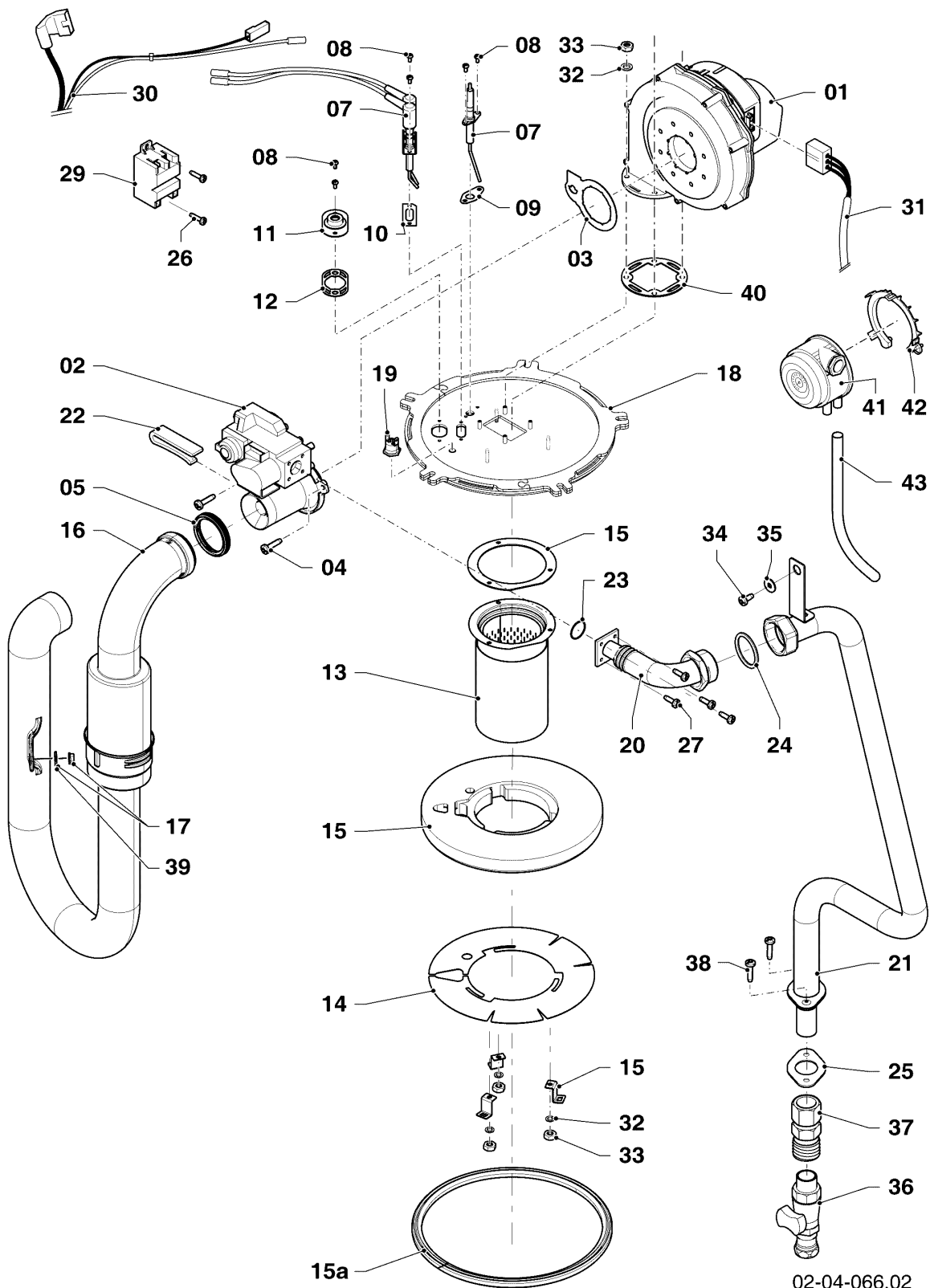


Настенные газовые конденсационные котлы VC, VU

VU OE 806/5-5 R3

04 - Горелка



Настенные газовые конденсационные котлы VC, VU

VU OE 806/5-5 R3

04 - Горелка

| Поз. | Артикульный номер | Описание | Указание, замечание |
|------|-------------------|-----------------------------------|--|
| 01 | 0020197027 | Вентилятор | с поз. 03, 04, 05, 33, 40 |
| 02 | 0020143438 | Газовая арматура | с поз. 03, 04, 05, 23, 27 |
| 03 | 981104 | Прокладка | |
| 04 | 509685 | Винт, (x10) | |
| 05 | 981111 | Прокладка | |
| 07 | 0020143440 | Электрод, сервисный комплект | с поз. 08, 09, 10 |
| 08 | 0020143441 | Винт, (x10) | |
| 09 | 0020143442 | Прокладка | |
| 10 | 0020143444 | Прокладка | |
| 11 | - | - | деталь не подходит для этого аппарата |
| 12 | - | - | деталь не подходит для этого аппарата |
| 13 | 0020143447 | Горелка | ВНИМАНИЕ! Обязателен заказ поз.15 |
| 14 | 0020272048 | Крышка камеры сгорания 80 кВт | ВНИМАНИЕ! ИЗМЕНЕНИЕ КОНСТРУКЦИИ! Обязательно закажите поз. 15 |
| 15 | 0020272054 | Комплект прокладок, 80 кВт | с роз. 08, 09, 10, 15а, 23, 27, 33 Внимание! Обязательно закажите поз.18! |
| 15а | 0020188930 | Прокладка, Дверца горелки | с поз. 23, 27 |
| 16 | 0020143452 | Воздуховод | с поз. 05, 17, 22 |
| 17 | 0020143453 | Крепежный комплект | |
| 18 | 0020272048 | Крышка камеры сгорания 80 кВт | с поз. 04, 27, 40 Внимание ! обязательно заказать поз. 15. |
| 19 | 0020143456 | Тепловой предохранитель (STB) | |
| 20 | 0020143457 | Газовая труба | с поз. 23, 24, 27 |
| 21 | 0020143458 | Газовая труба | с поз. 24, 25, 34, 35, 38 |
| 22 | 0020127454 | Клипса | |
| 23 | 0020143459 | Прокладка круглого сечения, (x10) | |
| 24 | 0020143460 | Прокладка прямоуг. сечения, (x10) | |
| 25 | 0020143461 | Прокладка | |
| 26 | 0020136643 | Винт, (x10) | |

Настенные газовые конденсационные котлы VC, VU

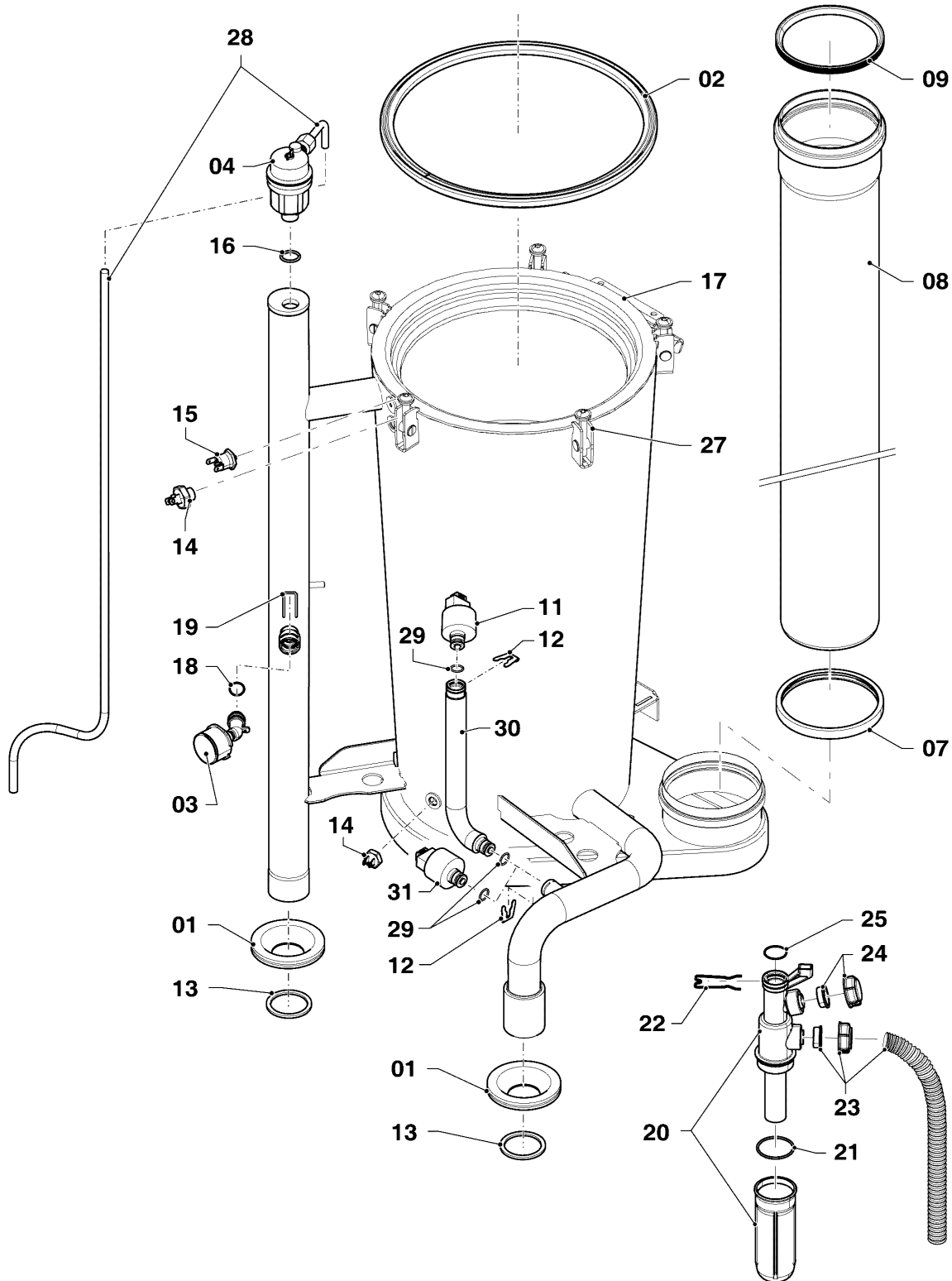
VU OE 806/5-5 R3

04 - Горелка

| Поз. | Артикульный номер | Описание | Указание, замечание |
|------|-------------------|-------------------------|---|
| 27 | 105901 | Винт, Torx M4x10, (x10) | |
| 29 | 0020143448 | Трансформатор розжига | с поз. 26 |
| 30 | 0020143464 | Кабельный жгут | Розжиг |
| 31 | 0020143465 | Кабельный жгут | Вентилятор |
| 32 | 0020144366 | Подкладная шайба, (x10) | |
| 33 | 0020272058 | Гайка, (x10) | Внимание ! обязательно заказать поз. 15а. |
| 34 | 0020160125 | Винт, (x10) | |
| 35 | 0020135152 | Подкладная шайба, (x10) | |
| 36 | 300849 | Шаровой кран 1 | Принадлежность, недоступна как запчасть |
| 37 | 080075 | Обжимное соединение R1 | |
| 38 | 0020143523 | Винт, (x10) | |
| 39 | 0020143488 | Подкладная шайба, (x10) | |
| 40 | 0020197032 | Прокладка | |
| 41 | 0020195223 | Реле давления | с поз. 42, 43 |
| 42 | 0020143481 | Держатель | |
| 43 | 0020143491 | Шланг | |

Настенные газовые конденсационные котлы VC, VU

VU OE 806/5-5 R3
06 - Теплообменник



02-06-065.02

Настенные газовые конденсационные котлы VC, VU

VU OE 806/5-5 R3

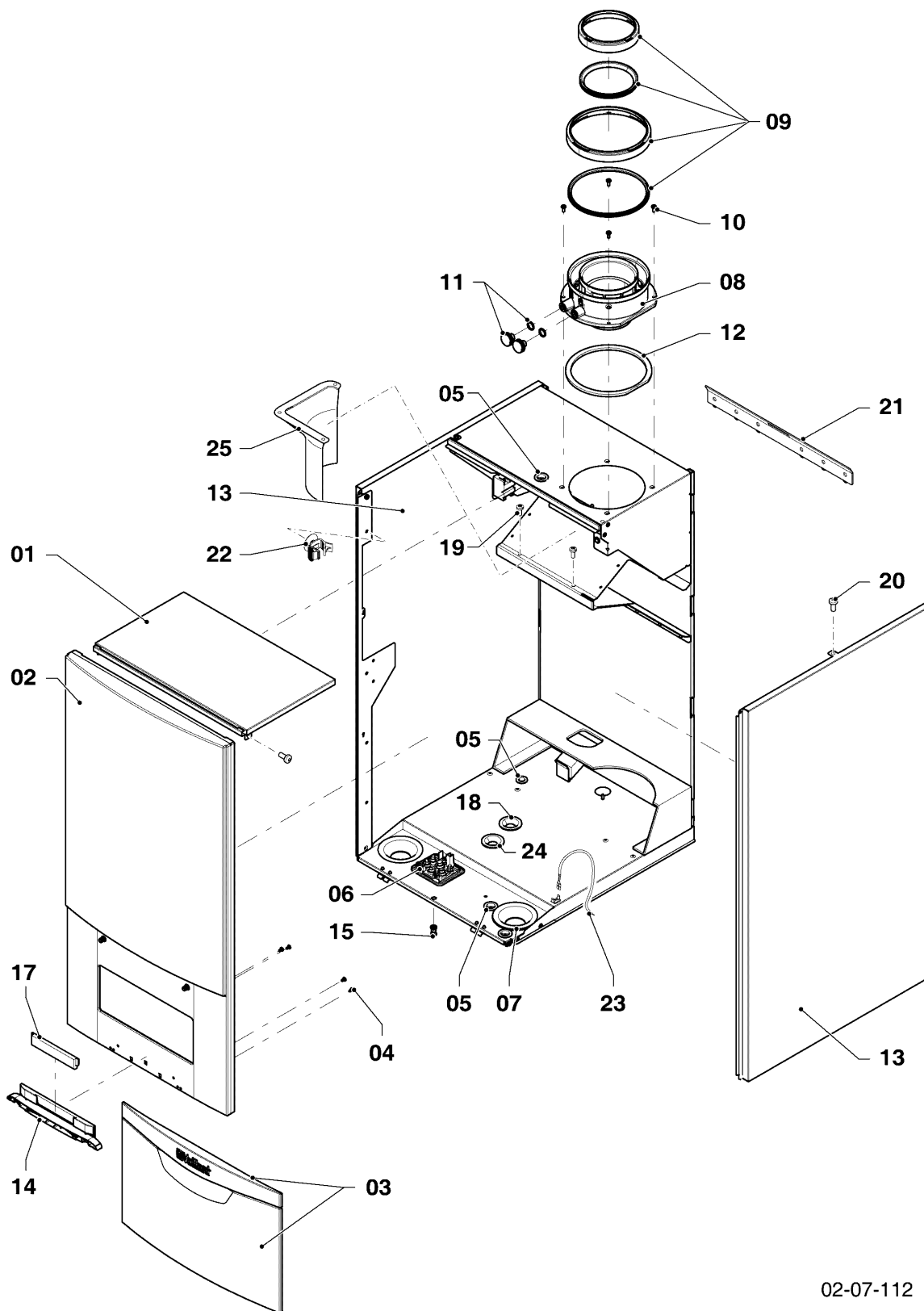
06 - Теплообменник

| Поз. | Артикульный номер | Описание | Указание, замечание |
|------|-------------------|--------------------------------------|---|
| 01 | 0020173395 | Трубный проход | |
| 02 | 0020188930 | Прокладка, Дверца горелки | |
| 03 | 0020143495 | Манометр | с поз. 18, 19 |
| 04 | 0020143508 | Воздухоотводчик | |
| 07 | 0020143498 | Комплект прокладок | с поз. 09 Внимание ! обязательно заказать поз. 02. |
| 08 | 0020143499 | Труба отходящих газов | с поз. 07, 09 Внимание ! Обязательно заказать поз. 02. |
| 09 | - | - | отдельно не поставляется, см. поз. 07 |
| 11 | 0020143502 | Датчик | с поз. 12, 29 |
| 12 | 219660 | Зажим, (x10) | |
| 13 | 0020143503 | Прокладка прямоуг. сечения, (x10) | |
| 14 | 0020045972 | NTC-Датчик | |
| 15 | 0020143455 | Тепловой предохранитель (STB) | |
| 16 | 981163 | Прокладка круглого сечения, (x10) | |
| 17 | 0020173388 | Теплообменник | с поз. 02, 07, 13, 14, 15, 16, 18, 25 |
| 18 | 178993 | Прокладка круглого сечения, (x10) | |
| 19 | 0020107694 | Зажим, (x5) | |
| 20 | 0020143505 | Сифон | с поз. 21, 22, 23, 24 |
| 21 | 982488 | Уплотнительное кольцо | |
| 22 | 0020107702 | Зажим, (x5) | |
| 23 | 0020069075 | Шланг, сифон | |
| 24 | 0020143506 | Гайка | |
| 25 | 981158 | Прокладка круглого сечения, (x10) | |
| 27 | 0020143462 | Крепежный комплект | |
| 28 | 0020143511 | Труба, | |
| 29 | - | - | Недоступно для заказа, см. поз. 11 |
| 30 | 0010031609 | Труба, с датчиком | с поз. 11, 12, 29 |
| 31 | 0010031609 | Труба, с датчиком | с поз. 12, 29, 30 |

Настенные газовые конденсационные котлы VC, VU

VU OE 806/5-5 R3

07 - Детали облицовки



02-07-112

Настенные газовые конденсационные котлы VC, VU

VU OE 806/5-5 R3

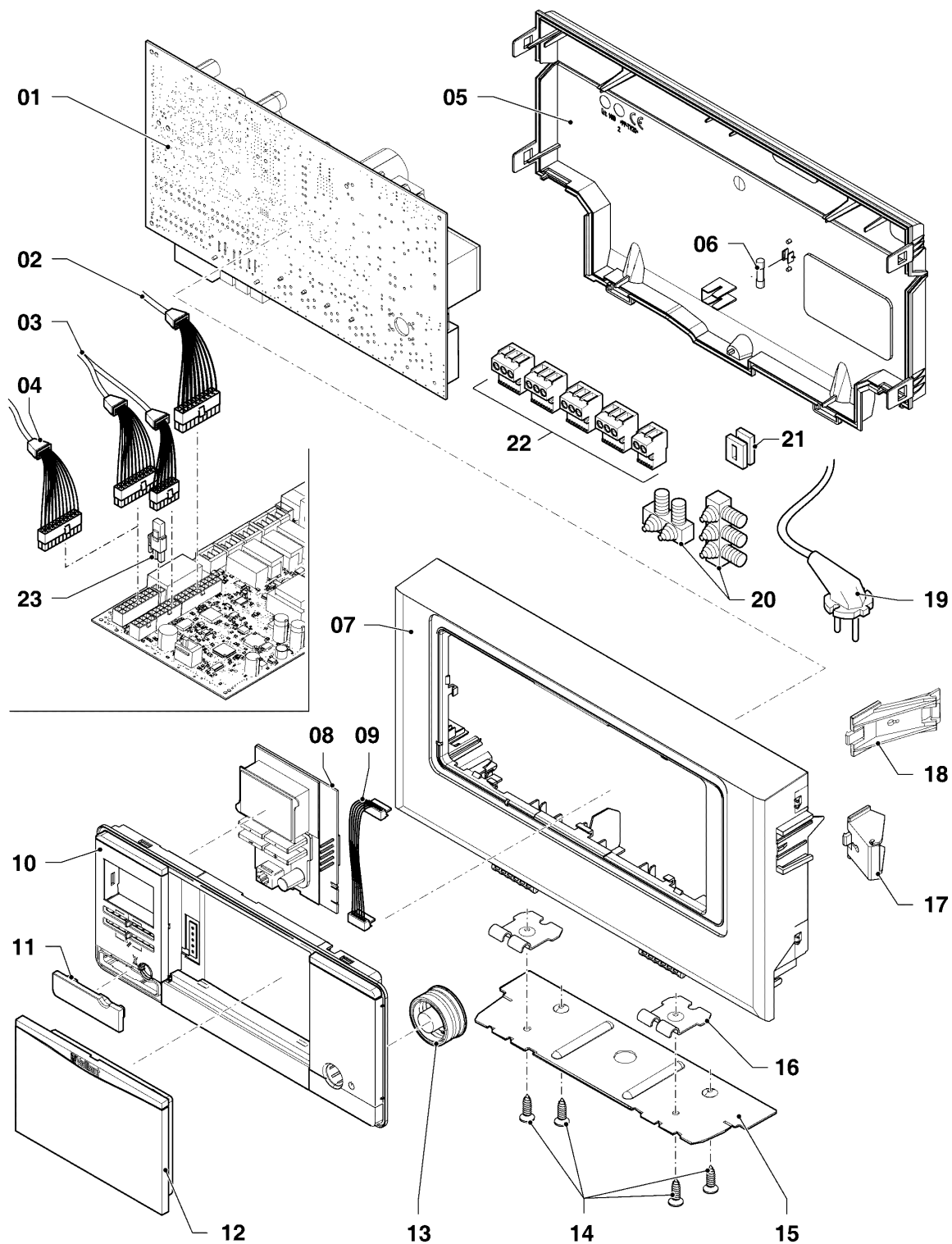
07 - Детали облицовки

| Поз. | Артикульный номер | Описание | Указание, замечание |
|------|-------------------|-------------------------------------|---------------------------------------|
| 01 | 0020143517 | Крышка | с поз. 20 |
| 02 | 0020143518 | Передняя стенка | с поз. 03, 04, 14, 15, 17 |
| 03 | 0020143519 | Крышка декоративная | с поз. 04 |
| 04 | 193538 | Винт, (x10) | |
| 05 | 509120 | Прокладка, (x10) | |
| 06 | 0020144603 | Кабельная уплотнительная втулка | |
| 07 | 0020173395 | Трубный проход | |
| 08 | 0020143521 | Адаптер, 110/160 мм | с поз. 10, 12 |
| 09 | 0020143522 | Комплект прокладок | |
| 10 | 0020143523 | Винт, (x10) | |
| 11 | 0020143524 | Заглушка, (x2) | |
| 12 | - | - | отдельно не поставляется, см. поз. 08 |
| 13 | 0020195224 | Боковой лист | с поз. 20 |
| 14 | 0020195222 | Шарнир | с поз. 04 |
| 15 | 105839 | Винт с шестигранной головкой, (x10) | |
| 17 | 0020141349 | Шильдик, описание аппарата | |
| 18 | 0020085468 | Прокладка, трубный проход | |
| 19 | 0020081364 | Винт, M6x20 ISO 14583, (x10) | |
| 20 | 0020136643 | Винт, (x10) | |
| 21 | 0020143531 | Держатель | |
| 22 | 0020143532 | Зажим (клипса), (x10) | |
| 23 | 0020143533 | Кабель | |
| 24 | 0020143530 | Трубный проход | |
| 25 | 0020173396 | Крышка, вентилятор | |

Настенные газовые конденсационные котлы VC, VU

VU OE 806/5-5 R3

12 - Блок электроники



02-12-061.01

Настенные газовые конденсационные котлы VC, VU

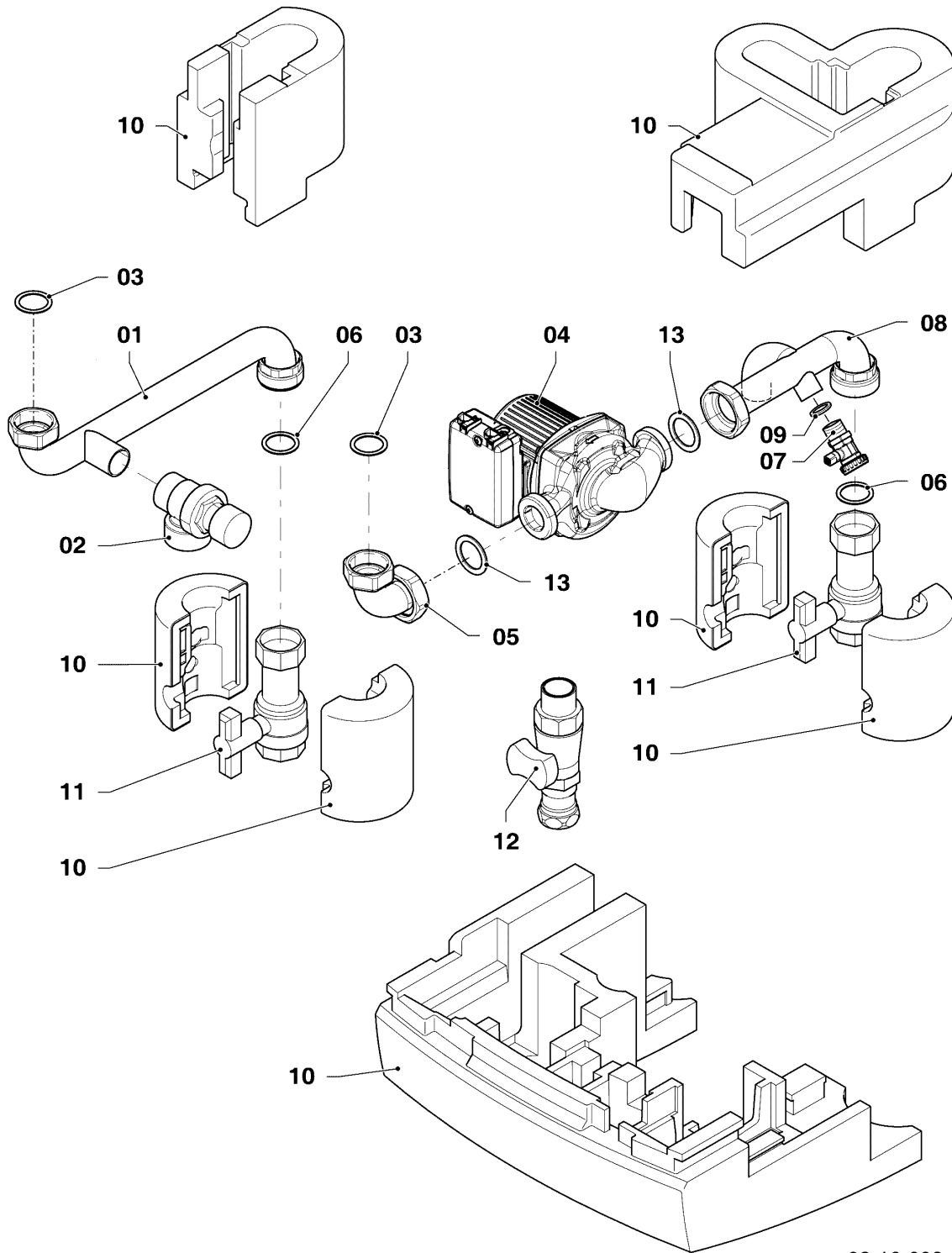
VU OE 806/5-5 R3

12 - Блок электроники

| Поз. | Артикульный номер | Описание | Указание, замечание |
|------|-------------------|-------------------------------------|---------------------------------------|
| 01 | 0020140423 | Плата управления | |
| 02 | 0020144361 | Кабельный жгут | |
| 03 | - | - | деталь не подходит для этого аппарата |
| 04 | 0020144361 | Кабельный жгут | |
| 05 | 0020141346 | Корпус, Задняя стенка | |
| 06 | 251957 | Предохранитель, 4 А Т4Н, (x10) | |
| 07 | 0020136631 | Корпус, передняя часть (plus) | с поз. 10, 11 |
| 08 | 0020136628 | Дисплей | |
| 09 | 0020136630 | Кабель, Дисплей | |
| 10 | - | - | отдельно не поставляется, см. поз. 07 |
| 11 | 0020136640 | Крышка, подключение диагностики | |
| 12 | 0020136633 | Крышка, регулятор (plus) | |
| 13 | 0020136642 | Ручка, Сетевой выключатель (plus) | |
| 14 | 0020136643 | Винт, (x10) | |
| 15 | - | - | деталь не подходит для этого аппарата |
| 16 | 0020144611 | Держатель, Блок электроники, (x2) | |
| 17 | 0020144363 | держатель, (x2) | |
| 18 | - | - | деталь не подходит для этого аппарата |
| 19 | - | - | деталь не подходит для этого аппарата |
| 20 | 078533 | кабельный зажим, компл. | |
| 21 | 139438 | Заглушка, маленькая | |
| 22 | 0020136646 | Штекерное соединение, ProE , компл. | |
| 23 | - | - | по запросу |

Настенные газовые конденсационные котлы VC, VU

VU OE 806/5-5 R3
16 - Насос



02-16-003

Настенные газовые конденсационные котлы VC, VU

VU OE 806/5-5 R3

16 - Насос

| Поз. | Артикульный номер | Описание | Указание, замечание |
|------|-------------------|--|--|
| 01 | 0020143538 | Труба, | с поз 03, 06 |
| 02 | 0020106057 | Предохранительный вентиль 4 бар | Принадлежность, недоступна как запчасть |
| 02 | 0020174846 | предохр.вентиль, 6 Бар | |
| 03 | 0020143503 | Прокладка прямоуг. сечения, (x10) | |
| 04 | 0020143540 | Насос, HE | высокоэффективный насос |
| 05 | 0020143542 | Труба, | |
| 06 | 0020143526 | Прокладка прямоуг. сечения, (x10) | |
| 07 | 106350 | Кран KFE 1/2 | с поз. 09 |
| 08 | 0020143471 | Труба, | с поз. 06, 13 |
| 09 | - | - | отдельно не поставляется, см. поз. 07 |
| 10 | 0020138349 | Изоляция, Трубы подключения | Принадлежность, недоступна как запчасть |
| 10 | 0020106195 | Теплоизоляция для крана 1 1/2" | Принадлежность, недоступна как запчасть |
| 11 | 0020059560 | Комплект подключения, Компл. сервисных кранов | Принадлежность, недоступна как запчасть |
| 12 | 300849 | Шаровой кран 1 | Принадлежность, недоступна как запчасть |
| 13 | 0020143526 | Прокладка прямоуг. сечения, (x10) | |