

# Spare part catalogue Ersatzteilkatalog

0020010863.01 INT,OE,TR 05/2007



Wall-hung boilers ecoTEC  
Gas-Wandheizgeräte ecoTEC

VU 656-7



## Content - Inhalt

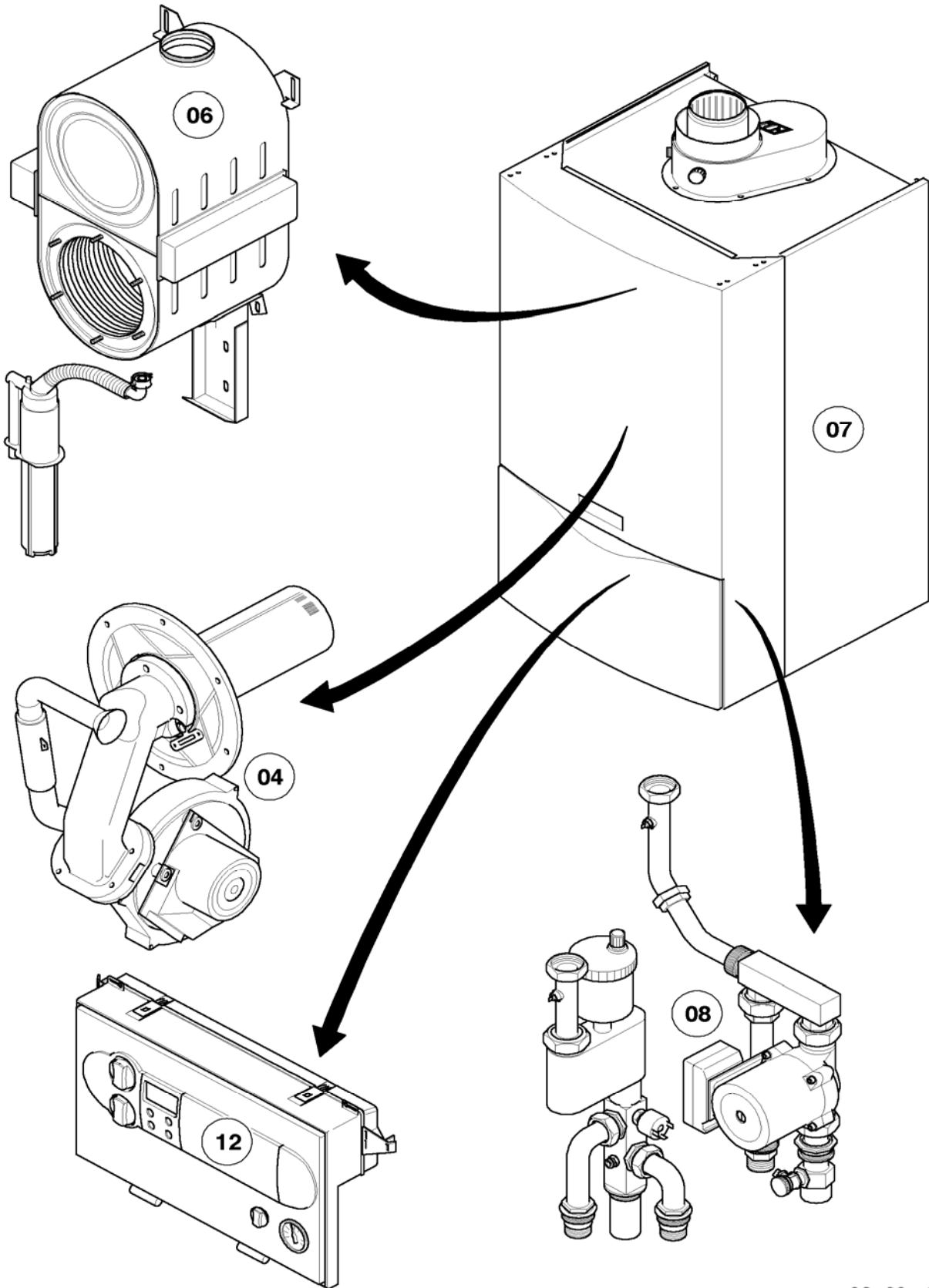
<b>General view of sheet Baugruppenübersicht</b>	VU 656-7	3
<b>04 Burner - Brenner</b>		4
<b>06 Heat exchanger - Wärmetauscher</b>		8
<b>07 Casing parts - Verkleidungsteile</b>		10
<b>08 Connection parts - Hydraulikteile</b>		12
<b>12 Control panel - Schaltkasten</b>		16
<b>Notes Notizen</b>		18

In order to maintain the safe and efficient operation of this appliance, only genuine Vaillant spare parts must be used.

Um alle Funktionen des Vaillant Gerätes auf Dauer sicherzustellen und um den zugelassenen Serienstand nicht zu verändern, dürfen bei Wartungs- und Instandhaltungsarbeiten nur Original Vaillant Ersatzteile verwendet werden!

# General view of sheet - Baugruppenübersicht

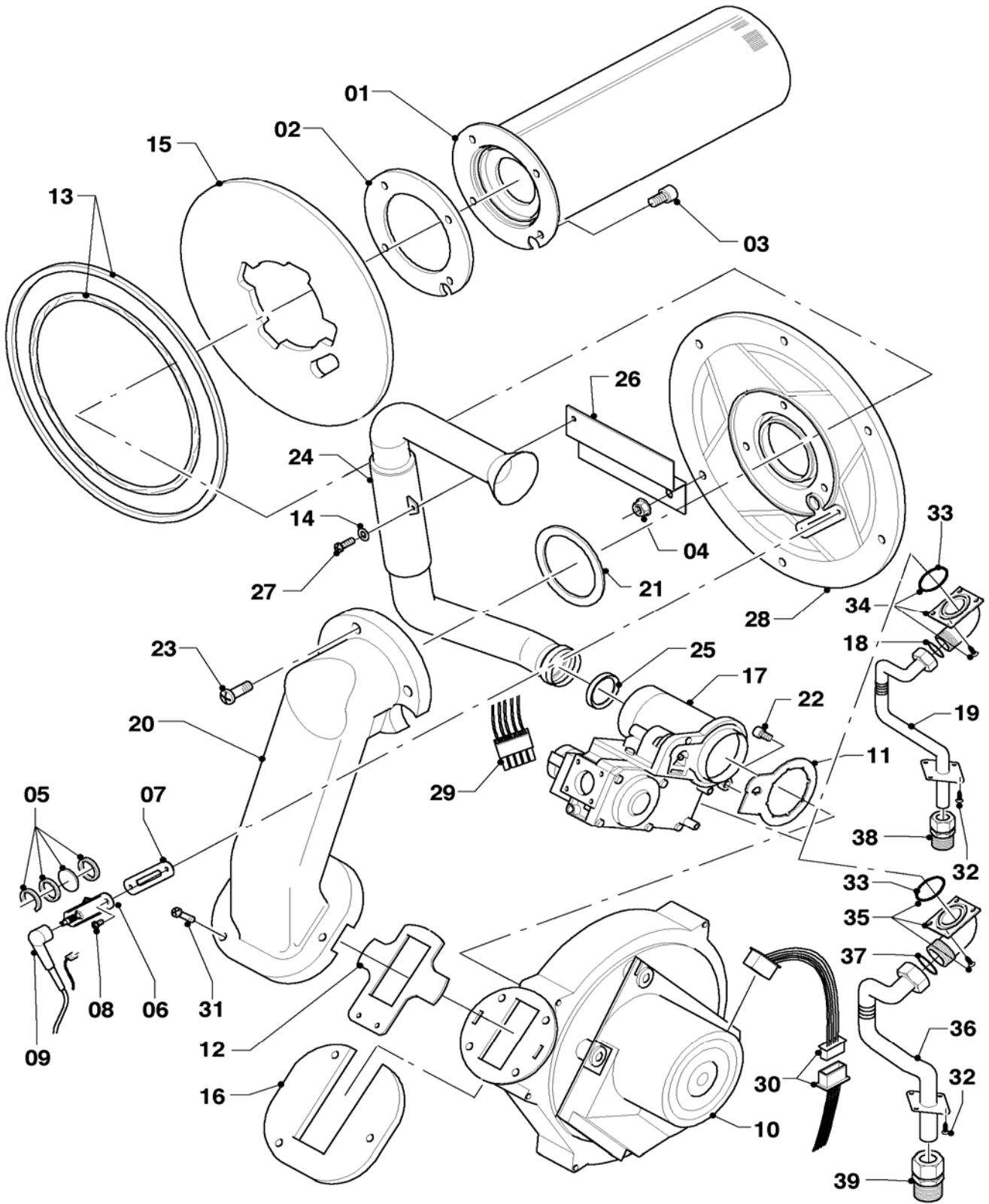
VU 656-7



02 -00 - 079

# 04 Burner - Brenner

VU 656-7



02 - 04 - 039.01

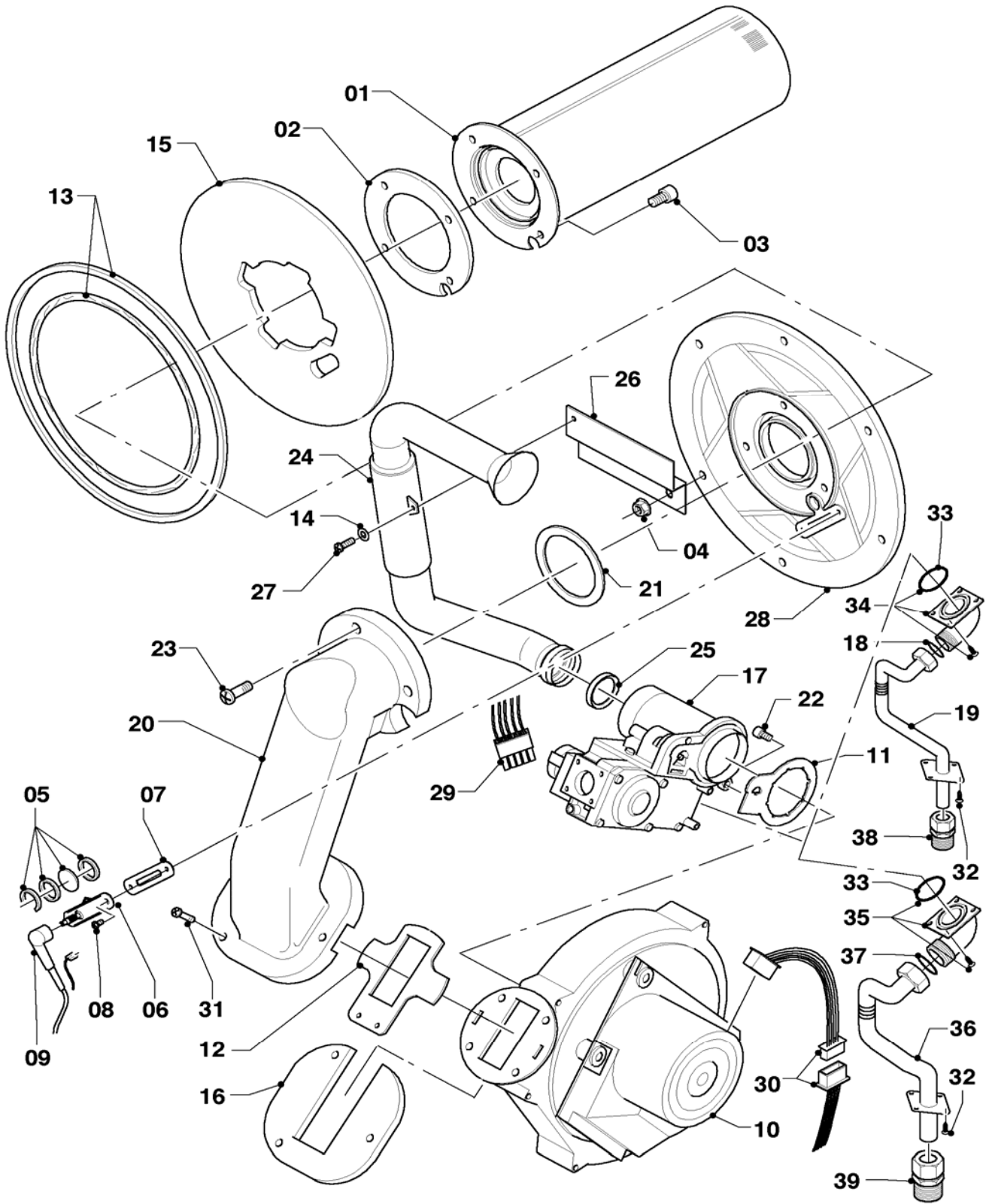
## 04 Burner - Brenner

VU 656-7

Pos.	Art.-No Teile-Nr.	Part Bezeichnung	Type, note Typ, Bemerkung
		02-04-039	
01	180900	burner Brenner	with parts 02, 03 mit Pos. 02, 03
02	981103	sealing ring Dichtung	
03	105900	screw (set of 10) Linsenschraube (Set à 10 Stück)	
04	0020026537	nut M6 (set of 5) Mutter (Set à 5 Stück)	
05	161245	inspection glass Schauglas	
06	090709	ignition/monitoring electrode Zündelektrode	
07	980961	gasket electrode Dichtung Zündelektrode	
08	118883	pan head screw ISO 7045 Flachkopfschraube ISO 7045	
09	091551	ignition wire Zündkabel	
10	180901	fan Gebläse	with parts 11, 12, 13 mit Pos. 11, 12, 13
11	981104	packing ring Dichtung	
12	981051	packing ring set Dichtungssatz	
13	180904	packing ring Dichtung	
14	284050	washer Scheibe	
15	180913	insulation Isolierplatte	with parts 02, 13 mit Pos. 02, 13
16	180902	adapter Adapter	
17	180930	gas section Gasarmatur	with parts 11, 13, 18 mit Pos. 11, 13, 18
18	981142	packing ring (set of 10) Dichtung (Set à 10 Stück)	
19	180905	tube Gasrohr	1/2 (with part 18) 1/2 (mit Pos. 18)
20	180908	flue bend Krümmer	with parts 12, 21 mit Pos. 12, 21
21	981107	packing ring Dichtung	
22	139247	screw Schraube (M5x12)	
23	118882	pan head screw Flachkopfschraube	
24	180910	air inlet pipe Frischluftrrohr	with part 25 mit Pos. 25
25	981111	packing ring Dichtung	

# 04 Burner - Brenner

VU 656-7



02 - 04 - 039.01

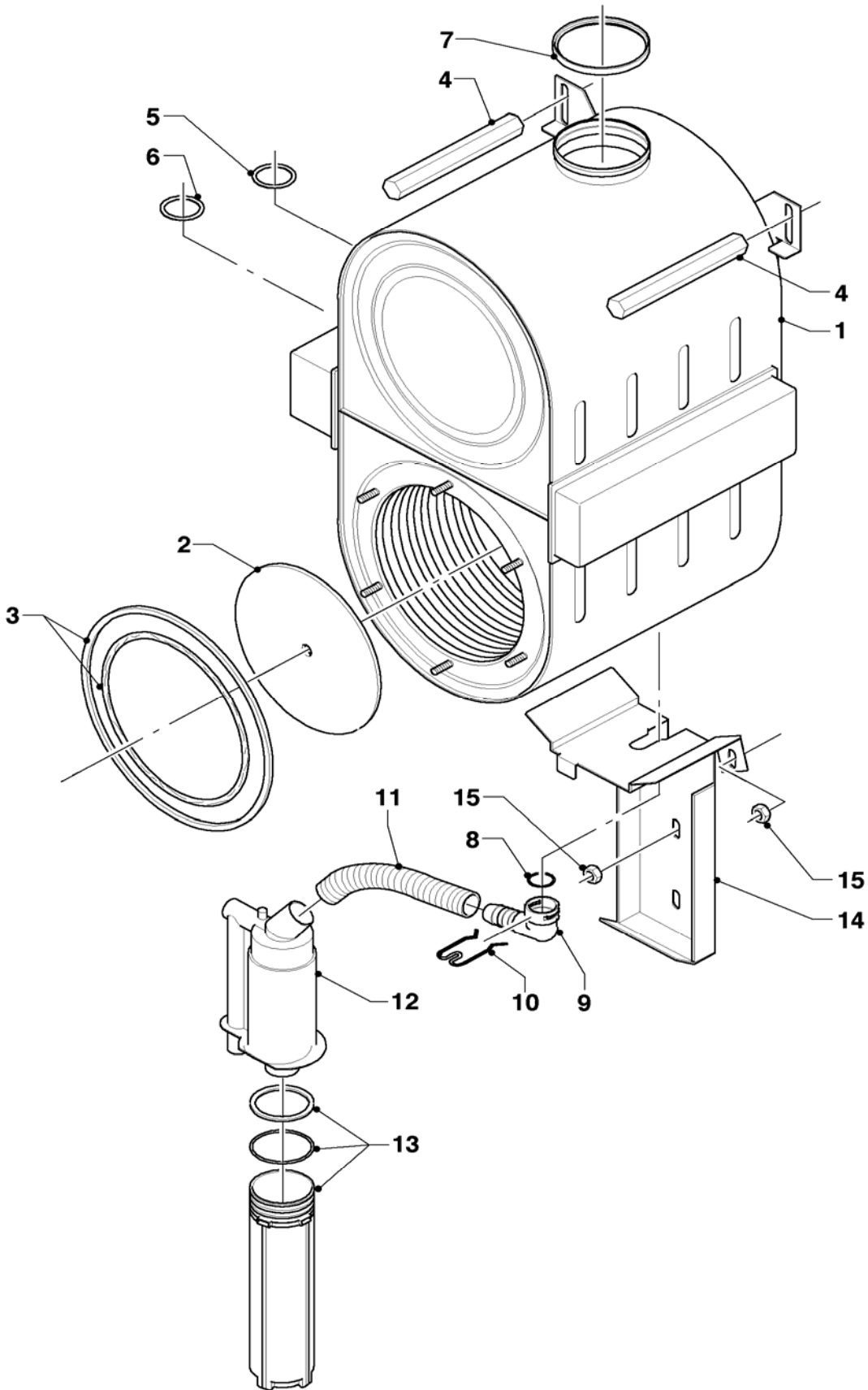
## 04 Burner - Brenner

VU 656-7

Pos.	Art.-No Teile-Nr.	Part Bezeichnung	Type, note Typ, Bemerkung
		02-04-039	
26	180911	support Halter	
27	509685	screw (set of 10) Schraube (Set à 10 Stück)	
28	180903	flange Flansch	with parts 02, 03, 04, 05, 07, 08, 13, 15, 18, 21 mit Pos. 02, 03, 04, 05, 07, 08, 13, 15, 18, 21
29	180906	cable tree Kabelbaum	
30	180907	cable tree Kabelbaum	fan Gebläse
31	118951	pan head screw Linsenschraube	
32	500046	screw Blechschraube	
33	982319	seal, o-ring Runddichtring 'D'	
34	0020038598	adapter (gas section) Adapter (Gasanschluss)	1/2 (with part 18) 1/2 (mit Pos. 18)
35	0020046759	adapter (gas section) Adapter (Gasanschluss)	3/4 (with part 37) 3/4 (mit Pos. 37)
36	0020046760	tube Rohr (Gasrohr)	3/4 (with part 37) 3/4 (mit Pos. 37)
37	981140	packing ring (set of 10) Dichtung (Set à 10 Stück)	
38	0020012126	american screwing Quetschverschraubung	3/4 -> 1 3/4 -> 1
39	080075	american screwing Quetschverschraubung	1 1

# 06 Heat exchanger - Wärmetauscher

VU 656-7



02 - 06 - 047



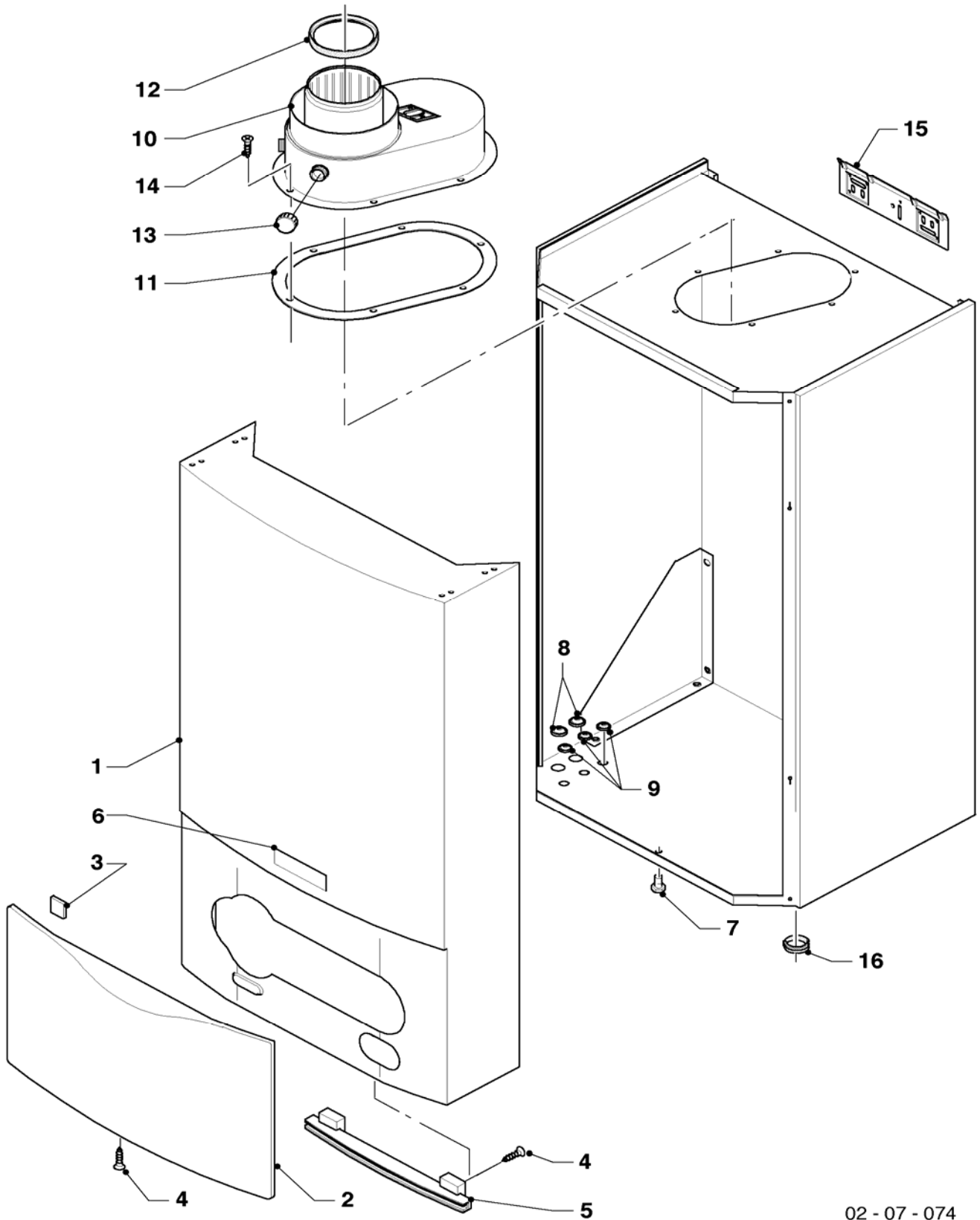
## 06 Heat exchanger - Wärmetauscher

VU 656-7

Pos.	Art.-No Teile-Nr.	Part Bezeichnung	Type, note Typ, Bemerkung
		02-06-047	
01	180912	heat exchanger Wärmetauscher HW	with parts 02, 03, 05, 06, 07 mit Pos. 02, 03, 05, 06, 07
02	210779	insulation Isolierplatte	
03	180904	packing ring Dichtung	
04	180917	locking nut (set of 2) Gewindehülse (Set à 2 Stück)	
05	981311	packing ring (set of 10) Dichtung (Set à 10 Stück)	
06	180918	packing ring (set of 10) Dichtung (Set à 10 Stück)	
07	981227	packing ring Dichtung (Abgassammler)	
08	981158	packing ring (set of 10) Dichtung (Set à 10 Stück)	
09	509683	adapter Adapter	with part 08 mit Pos. 08
10	154162	wire clip Bügel	
11	180916	hose Schlauch	
12	180914	condensate trap Siphon	
13	180915	cap Kappe	
14	180919	support Halter	with part 15 mit Pos. 15
15	114809	hexagon nut EN 1661- Sechskantmutter EN 1661-	

# 07 Casing parts - Verkleidungsteile

VU 656-7



02 - 07 - 074

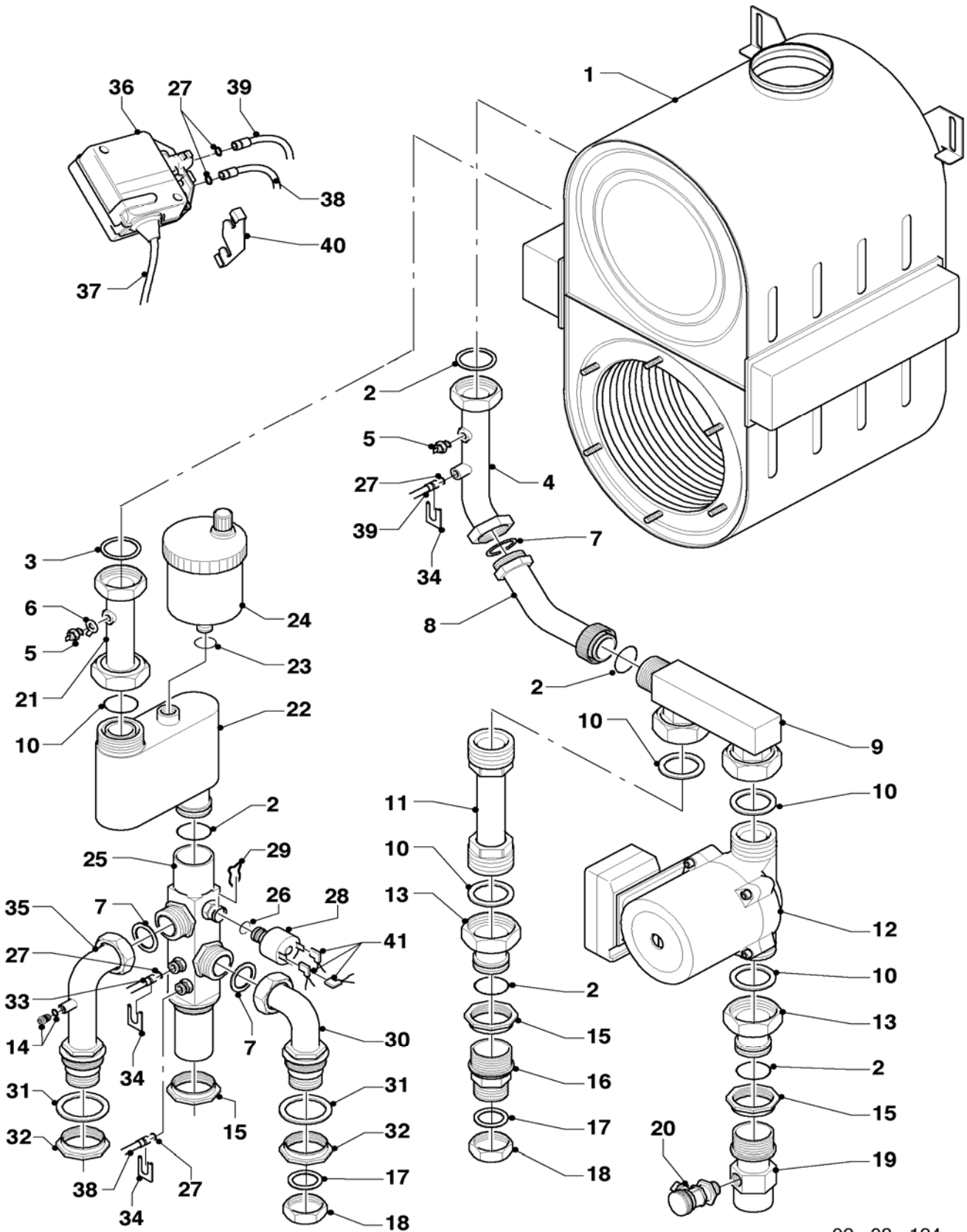
## 07 Casing parts - Verkleidungsteile

VU 656-7

Pos.	Art.-No Teile-Nr.	Part Bezeichnung	Type, note Typ, Bemerkung
		02-07-074	
01	077399	casing Verkleidung	with parts 02, 03, 04, 05, 06 mit Pos. 02, 03, 04, 05, 06
02	078925	cover Deckel	with part 03 mit Pos. 03
03	170387	magnet (set of 2) Magnet (Set à 2 Stück)	
04	139231	screw Schraube	
05	088028	hinge Scharnier	with part 04 mit Pos. 04
06	118096	badge Firmenschild (alle Typen)	
07	105839	screw (set of 10) Sechskantschraube (Set à 10 Stück)	
08	509120	packing ring (set of 10) Dichtung (Set à 10 Stück)	
09	509121	packing ring (set of 10) Dichtung (Set à 10 Stück)	
10	180921	adapter Adapter	with parts 11, 12, 13 mit Pos. 11, 12, 13
11	180920	packing ring Dichtung	
12	981227	packing ring Dichtung (Abgassammler)	
13	147392	cap (set of 5) Kappe (Set à 5 Stück)	
14	500046	screw Blehschraube	
15	103892	suspension Halter (Geräteaufhängung)	
16	201837	grommet Kabeldurchführung	

# 08 Connection parts - Hydraulikteile

VU 656-7



02 - 08 - 124

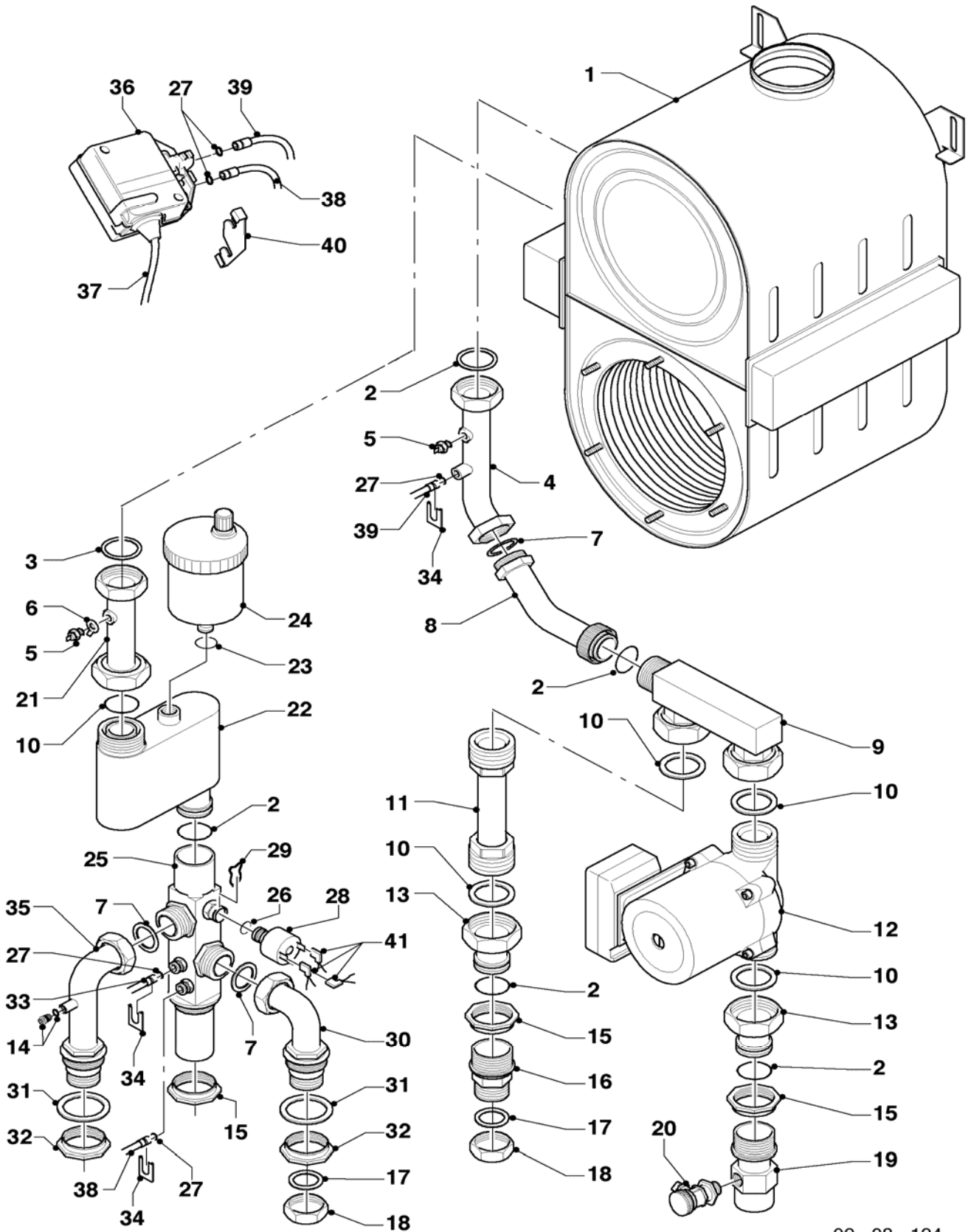
## 08 Connection parts - Hydraulikteile

VU 656-7

Pos.	Art.-No Teile-Nr.	Part Bezeichnung	Type, note Typ, Bemerkung
		02-08-124	
01	180912	heat exchanger Wärmetauscher HW	
02	981311	packing ring (set of 10) Dichtung (Set à 10 Stück)	
03	180918	packing ring (set of 10) Dichtung (Set à 10 Stück)	
04	180922	tube Rohr	with parts 02, 05, 07, 27 mit Pos. 02, 05, 07, 27
05	252805	NTC-sensor Fühler (NTC)	
06	733171	flat plug Flachstecker	
07	980270	packing ring Dichtung	
08	180924	tube Rohr	with parts 02, 07 mit Pos. 02, 07
09	180926	distributor tube Verteilerrohr	with parts 02, 10 mit Pos. 02, 10
10	981272	packing ring (set of 10) Dichtung (Set à 10 Stück)	
11	180928	connection Anschluss	with part 10 mit Pos. 10
12	180929	pump Pumpe	with part 10 mit Pos. 10
13	236500	connection Steckhülse	
14	140015	de-aeration screw Entlüftungsschraube	
15	180923	nut (set of 2) Mutter (Set à 2 Stück)	
16	509684	connection Anschluss	with parts 02, 17, 18 mit Pos. 02, 17, 18
17	980645	packing ring Dichtung	
18	193543	cap Kappe	with part 17 mit Pos. 17
19	097057	connection Anschluß (RL)	with parts 02, 20 mit Pos. 02, 20
20	106350	drain cock Hahn KFE 1/2	
21	193541	tube Rohr	with parts 03, 05, 06, 10 mit Pos. 03, 05, 06, 10
22	079440	air duct Luftführung	with parts 10, 14, 23 mit Pos. 10, 14, 23
23	981163	packing ring (set of 10) Dichtung (Set à 10 Stück)	
24	061707	automatic de-aerator Schnellentlüfter	with part 23 mit Pos. 23
25	193542	connection Anschluss	with parts 07, 14, 27 mit Pos. 07, 14, 27

# 08 Connection parts - Hydraulikteile

VU 656-7



02 - 08 - 124

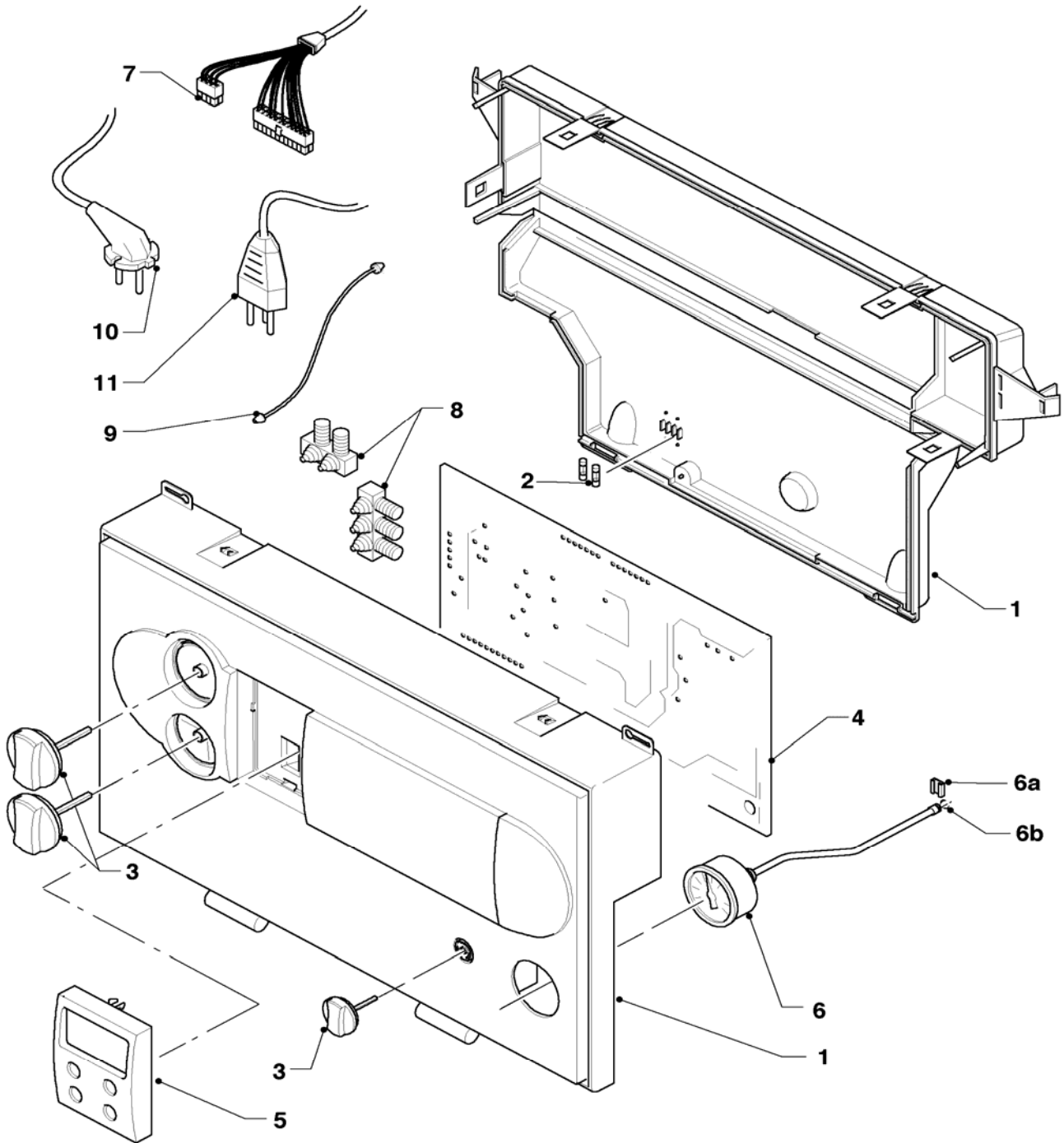
## 08 Connection parts - Hydraulikteile

VU 656-7

Pos.	Art.-No Teile-Nr.	Part Bezeichnung	Type, note Typ, Bemerkung
		02-08-124	
26	981154	packing ring (set of 10) Dichtung (Set à 10 Stück)	
27	981155	packing ring (set of 10) Dichtung (Set à 10 Stück)	
28	712087	pressure sensor Sensor (Drucksensor)	with parts 26, 29 mit Pos. 26, 29
29	154150	clip Bügel	
30	193544	tube Rohr	with parts 07, 17, 18, 31 mit Pos. 07, 17, 18, 31
31	180925	packing ring (set of 2) Dichtung (Set à 2 Stück)	
32	180923	nut (set of 2) Mutter (Set à 2 Stück)	
33	101271	manometer Manometer	
34	085751	pressure gauge clip Halter	
35	193545	tube Rohr	with parts 07, 31 mit Pos. 07, 31
36	180927	flow switch Strömungsschalter	with part 27 mit Pos. 27
37	180909	cable tree Kabelbaum	
38	509229	flow switch conduction Steuerleitung	with part 27 mit Pos. 27
39	509230	flow switch conduction Steuerleitung	with part 27 mit Pos. 27
40	154133	bow Bügel	
41	180906	cable tree Kabelbaum	

# 12 Control panel - Schaltkasten

VU 656-7



02 - 12 - 038.01



## 12 Control panel - Schaltkasten

VU 656-7

Pos.	Art.-No Teile-Nr.	Part Bezeichnung	Type, note Typ, Bemerkung
		02-12-038	
01	295248	casing	with parts 02, 03
		Gehäuse	mit Pos. 02, 03
01	098912	support	not shown, for casing
		Halter	nicht dargestellt, Verlängerung Schaltkastenhalter
02	251957	fuse 4.0A T (set of 10)	4.0 AT
		Sicherung 4,0A T (Set à 10 Stück)	4,0 AT
03	114288	knobs grey (set of 3)	
		Knopf grau (Set à 3 Stück)	
04	193546	printed circuit	with part 02
		Leiterplatte	mit Pos. 02
05	130822	printed circuit with display (grey)	
		Leiterplatte Display (grau)	
06	101271	manometer	
		Manometer	
06a	085751	pressure gauge clip	
		Halter	
06b	981155	packing ring (set of 10)	
		Dichtung (Set à 10 Stück)	
07	180906	cable tree	
		Kabelbaum	
07	180907	cable tree	fan
		Kabelbaum	Lüfter
08	078533	cable fixation	
		Zugentlaster, Set	
09	078536	cable fixing (set of 2)	
		Fangband (Set à 2 Stück)	
10	-	-	not necessary
		-	Position entfällt
11	-	-	not necessary
		-	Position entfällt

