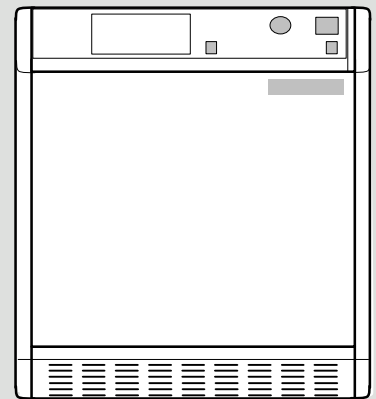


Ersatzteilkatalog

802646.05 DE 08/2003



Gas-Heizkessel

VKS 6/4-1 XE ... VKS 26/4-1 XE
VKS 6/4-2 XE ... VKS 26/4-2 XE
VK 6/4-1 XE ... VK 47/4-1 XE
VK 6/4-2 XE ... VK 47/4-2 XE



Inhalt

Baugruppenübersicht	VKS 6/4-2 XE, VKS 11/4-2 XE, VKS 16/4-2 XE, VKS 21/4-2 XE, VKS 26/4-2 XE	Seite 3
04a Brenner		Seite 4
04b Gasregelteile		Seite 6
06 Wärmetauscher		Seite 8
07 Verkleidungsteile		Seite 12
10 Abgassensor (Ausf. bis Bj. 12/94)		Seite 16
12a Schaltkasten (Gehäuse)		Seite 18
12b Schaltkasten (Leiterplatten)		Seite 20
12c Schaltkasten (Reglerteil)		Seite 22
Baugruppenübersicht	VKS 6/4-1 XE, VKS 11/4-1 XE, VKS 16/4-1 XE, VKS 21/4-1 XE, VKS 26/4-1 XE	Seite 25
04a Brenner		Seite 26
04b Gasregelteile		Seite 28
06 Wärmetauscher		Seite 30
07 Verkleidungsteile		Seite 34
10 Abgassensor (Ausf. bis Bj. 12/94)		Seite 38
12a Schaltkasten (Gehäuse)		Seite 40
12b Schaltkasten (Leiterplatten)		Seite 42
12c Schaltkasten (Reglerteil)		Seite 44

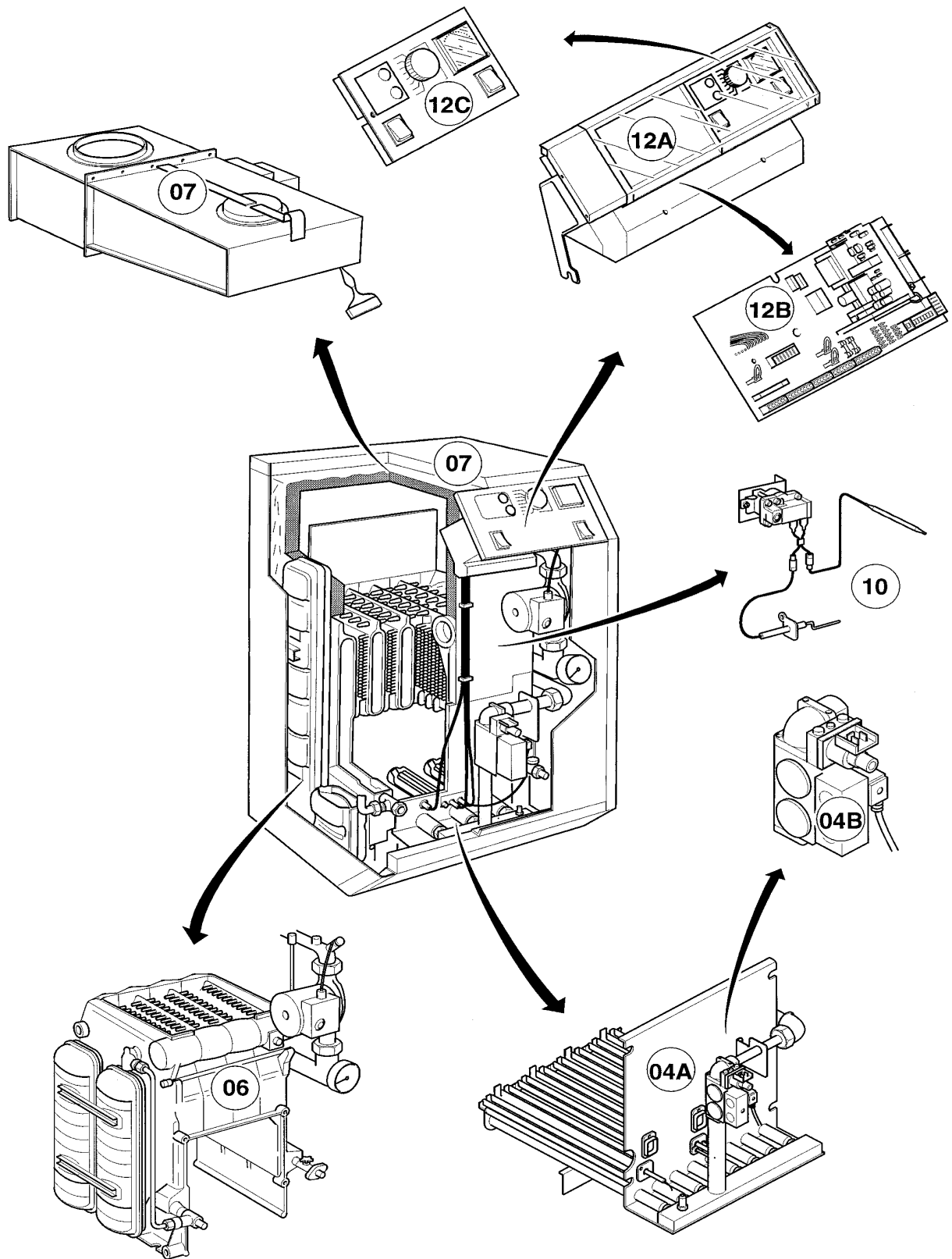
Inhalt

Baugruppenübersicht	VK 6/4-2 XE, VK 11/4-2 XE, VK 16/4-2 XE, VK 21/4-2 XE, VK 26/4-2 XE, VK 31/4-2 XE, VK 36/4-2 XE, VK 42/4-2 XE, VK 47/4-2 XE	Seite 47
04a Brenner		Seite 48
04b Gasregelteile		Seite 52
06 Wärmetauscher		Seite 54
07 Verkleidungsteile		Seite 58
10 Abgassensor (Ausf. bis Bj. 12/94)		Seite 64
12a Schaltkasten (Gehäuse)		Seite 66
12b Schaltkasten (Leiterplatten)		Seite 68
12c Schaltkasten (Reglerteil)		Seite 70
Baugruppenübersicht	VK 6/4-1 XE, VK 11/4-1 XE, VK 16/4-1 XE, VK 21/4-1 XE, VK 26/4-1 XE, VK 31/4-1 XE, VK 36/4-1 XE, VK 42/4-1 XE, VK 47/4-1 XE	Seite 73
04a Brenner		Seite 74
04b Gasregelteile		Seite 78
06 Wärmetauscher		Seite 80
07 Verkleidungsteile		Seite 84
10 Abgassensor (Ausf. bis Bj. 12/94)		Seite 90
12a Schaltkasten (Gehäuse)		Seite 92
12b Schaltkasten (Leiterplatten)		Seite 94
12c Schaltkasten (Reglerteil)		Seite 96
Notizen		Seite 98

Um alle Funktionen des Vaillant Gerätes auf Dauer sicherzustellen und um den zugelassenen Serienstand nicht zu verändern, dürfen bei Wartungs- und Instandhaltungsarbeiten nur Original Vaillant Ersatzteile verwendet werden!

Baugruppenübersicht

VKS 6/4-2 XE, VKS 11/4-2 XE, VKS 16/4-2 XE, VKS 21/4-2 XE, VKS 26/4-2 XE



03 - 00 - 001. 01

04a Brenner

VKS 6/4-2 XE, VKS 11/4-2 XE, VKS 16/4-2 XE, VKS 21/4-2 XE, VKS 26/4-2 XE

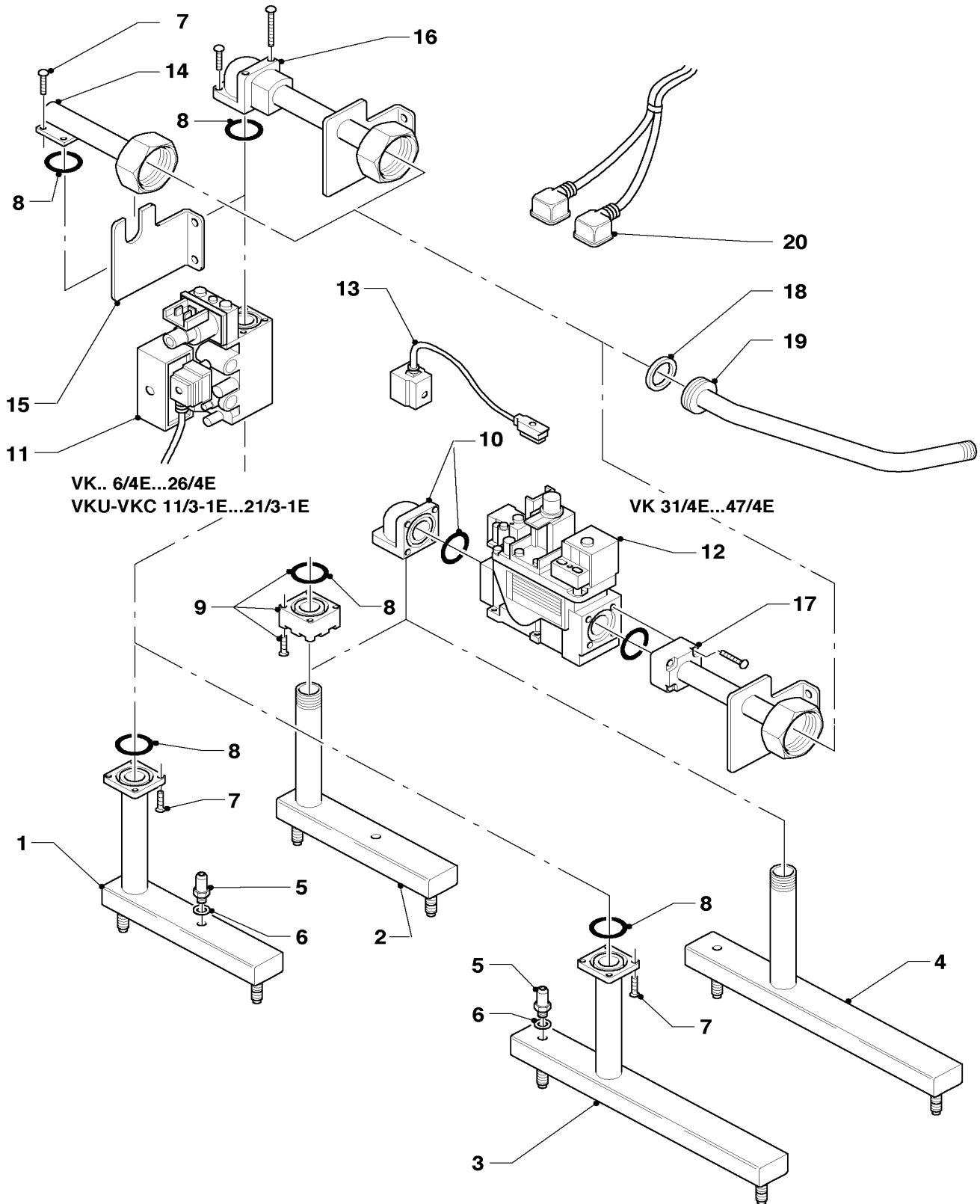
Pos.	Teile-Nr.	Bezeichnung	Typ, Bemerkung
		03-04-001	
01a	041125	Brenner	VKS 6/4-2 XE, mit Pos. 02a, 03, 03a, 04a/c
01b	041126	Brenner, kpl.	VKS 11/4-2 XE, mit Pos. 02b, 03, 03a, 04b/c, 05
01b	041127	Brenner, kpl.	VKS 16/4-2 XE, mit Pos. 02b, 03, 03a, 04b/c, 05
01b	041128	Brenner, kpl.	VKS 21/4-2 XE, mit Pos. 02b, 03, 03a, 04b/c, 05
01b	041129	Brenner	VKS 26/4-2 XE, mit Pos. 02b, 03, 03a, 04b/c, 05
02a	210675	Isolierplatte	VKS 6/4-2 XE
02b	210745	Isolierplatte	VKS 11/4-2 XE
02b	210746	Isolierplatte	VKS 16/4-2 XE
02b	210747	Isolierplatte	VKS 21/4-2 XE
02b	210679	Isolierplatte	VKS 26/4-2 XE
03	161241	Schauglas, kpl.	mit Pos. 03a
03a	119110	Schneidschraube	
04a	090692	Doppelzündelektrode	VKS 6/4-2 XE, mit Pos. 4c und Überwachungselektrode
04b	090693	Doppelzündelektrode	VKS 11/4-2 XE bis VKS 26/4-2 XE, mit Pos. 04c
04c	119109	Schneidschraube	
05	090694	Überwachungselektrode	VKS 11/4-2 XE bis VKS 26/4-2 XE, mit Pos. 04c
06	041670	Keramikstabsatz	nur für Erdgas-Ausführungen E,LL (H,L), Inhalt: 8 Stück Keramikstäbe
07	283020	Sicherungsblech (Keramikstäbe)	nur für Erdgas-Ausführungen E,LL (H,L)
08	185201	Brennraumplatte	VKS 6/4-2 XE
08	213347	Brennraumplatte	VKS 11/4-2 XE
08	213348	Brennraumplatte	VKS 16/4-2 XE
08	213349	Brennraumplatte	VKS 21/4-2 XE
08	213350	Brennraumplatte	VKS 26/4-2 XE
09	079243	Bodenblech	VKS 6/4-2 XE
09	079210	Bodenblech	VKS 11/4-2 XE
09	079211	Bodenblech	VKS 16/4-2 XE
09	079212	Bodenblech	VKS 21/4-2 XE
09	079250	Bodenblech	VKS 26/4-2 XE
10a	184063	Verteilerrohr	VKS 6/4-2 XE
10b	184064	Verteilerrohr	VKS 11/4-2 XE
10b	184065	Verteilerrohr	VKS 16/4-2 XE
10b	184066	Verteilerrohr	VKS 21/4-2 XE
10b	184067	Verteilerrohr	VKS 26/4-2 XE
11	133509	Messnippel	
11a	980487	Dichtring	
12	114888	Sechskantmutter	
13	191407	Scheibe	
14	200132	Düsenwechselsatz (6 Düsen-D 1,50)	Erdgas E (H), 6 Düsen D = 1,50, mit Pos. 15
14	200133	Düsenwechselsatz (8 Düsen-D 1,50)	Erdgas E (H), 8 Düsen D = 1,50, mit Pos. 15
14	200134	Düsenwechselsatz (6 Düsen-D 1,73)	Erdgas LL (L), 6 Düsen D = 1,73, mit Pos. 15
14	200135	Düsenwechselsatz (8 Düsen-D 1,73)	Erdgas LL (L), 8 Düsen D = 1,73, mit Pos. 15
14	200136	Düsenwechselsatz (6 Düsen-D 0,85)	Flüssiggas P (PB), 6 Düsen D = 0,85, mit Pos. 15
14	200137	Düsenwechselsatz (8 Düsen-D 0,85)	Flüssiggas P (PB), 8 Düsen D = 0,85, mit Pos. 15
15	980486	Dichtring	
16	299868	Abdichtleiste	VKS 6/4-2 XE
16	299921	Profilleiste, kpl. (Abdichtleiste)	VKS 11/4-2 XE
16	299922	Profilleiste, kpl. (Abdichtleiste)	VKS 16/4-2 XE
16	299923	Profilleiste, kpl. (Abdichtleiste)	VKS 21/4-2 XE
16	299872	Abdichtleiste	VKS 26/4-2 XE
17	139239	Stiftschraube	
18	139239	Stiftschraube	
19	191407	Scheibe	
20	114809	Sechskantmutter EN 1661-	
21	990206	Handdruckpistole	
22	990204	Dichtungsmasse	

Änderungen vorbehalten!

Die Bruttopreise entnehmen Sie bitte der jeweils gültigen Preisliste.

04b Gasregelteile

VKS 6/4-2 XE, VKS 11/4-2 XE, VKS 16/4-2 XE, VKS 21/4-2 XE, VKS 26/4-2 XE



03 - 04 - 003.02

04b Gasregelteile

VKS 6/4-2 XE, VKS 11/4-2 XE, VKS 16/4-2 XE, VKS 21/4-2 XE, VKS 26/4-2 XE

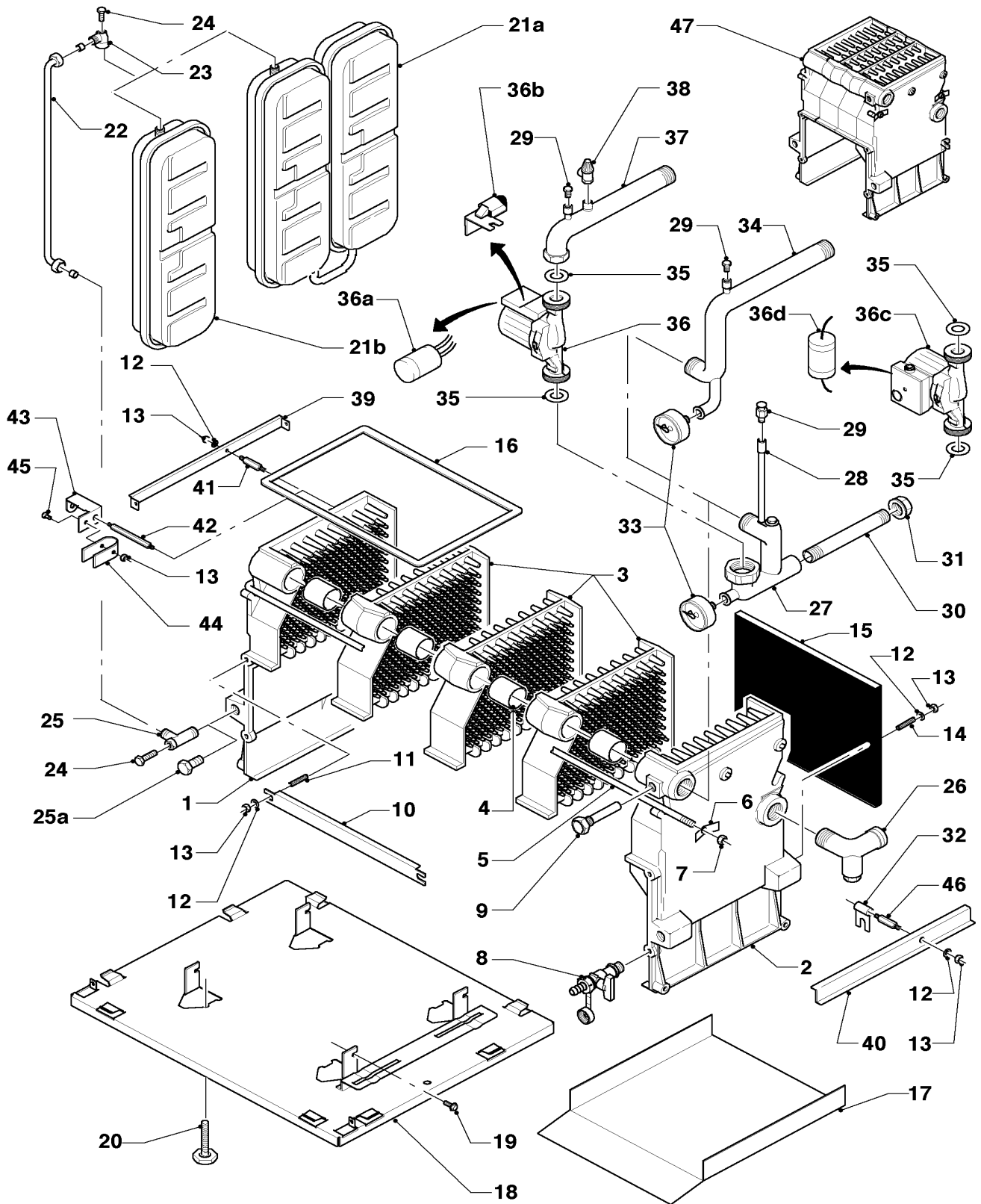
Pos.	Teile-Nr.	Bezeichnung	Typ, Bemerkung
		03-04-003	
01	184063	Verteilerrohr	VKS 6/4-2 XE, mit Pos. 07 und 08
02	-	-	VKS 6/4-2 XE, nicht mehr lieferbar, Ersatz: Pos. 01 Verteilerrohr 184063
03	184064	Verteilerrohr	VKS 11/4-2 XE, mit Pos. 07 und 08
03	184065	Verteilerrohr	VKS 16/4-2 XE, mit Pos. 07 und 08
03	184066	Verteilerrohr	VKS 21/4-2 XE, mit Pos. 07 und 08
03	184067	Verteilerrohr	VKS 26/4-2 XE, mit Pos. 07 und 08
04	-	-	VKS 11/4-2 XE bis VKS 26/4-2 XE, nicht mehr lieferbar, Ersatz: Pos. 03 Verteilerrohre 184064-184067
05	133509	Messnippel	
06	980487	Dichtring	
07	492147	Linsenschraube	
08	982315	Runddichtring	VKS 11/4-2 XE bis VKS 26/4-2 XE
09	082495	Flansch, kpl.	
10	088105	Winkelflansch, kpl.	
11	053480	Gasarmatur, kpl. (2-stufig)	Typ SIGMA, mit Pos. 08, 20 (Ersatz für Gasarmatur 051069 Typ Tandem)
12-13	-	-	Positionen entfallen
14	089642	Verbindungsleitung, kpl.	VKS 6/4-2 XE, mit Pos. 07, 08, 15, 18
14	089643	Verbindungsleitung, kpl.	VKS 11/4-2 XE, mit Pos. 07, 08, 15, 18
14	089644	Verbindungsleitung, kpl.	VKS 16/4-2 XE, mit Pos. 07, 08, 15, 18
14	089645	Verbindungsleitung, kpl.	VKS 21/4-2 XE bis VKS 26/4-2 XE, mit Pos. 07, 08, 15, 18
15	085775	Halter	
16	-	-	nicht mehr lieferbar, Ersatz: Pos. 14 Verbindungsleitungen 089642-089645
17	-	-	Position entfällt
18	981167	Dichtung, kpl. (Set à 10 Stück)	
19	089258	Anschlussrohr	
20	090923	Verbindungsleitung, kpl.	für Gasarmatur Typ SIGMA
20	089698	Verbindungsleitung, kpl.	für Gasarmatur Typ TANDEM

Änderungen vorbehalten!

Die Bruttopreise entnehmen Sie bitte der jeweils gültigen Preisliste.

06 Wärmetauscher

VKS 6/4-2 XE, VKS 11/4-2 XE, VKS 16/4-2 XE, VKS 21/4-2 XE, VKS 26/4-2 XE



03 - 06 - 001.02

06 Wärmetauscher

VKS 6/4-2 XE, VKS 11/4-2 XE, VKS 16/4-2 XE, VKS 21/4-2 XE, VKS 26/4-2 XE

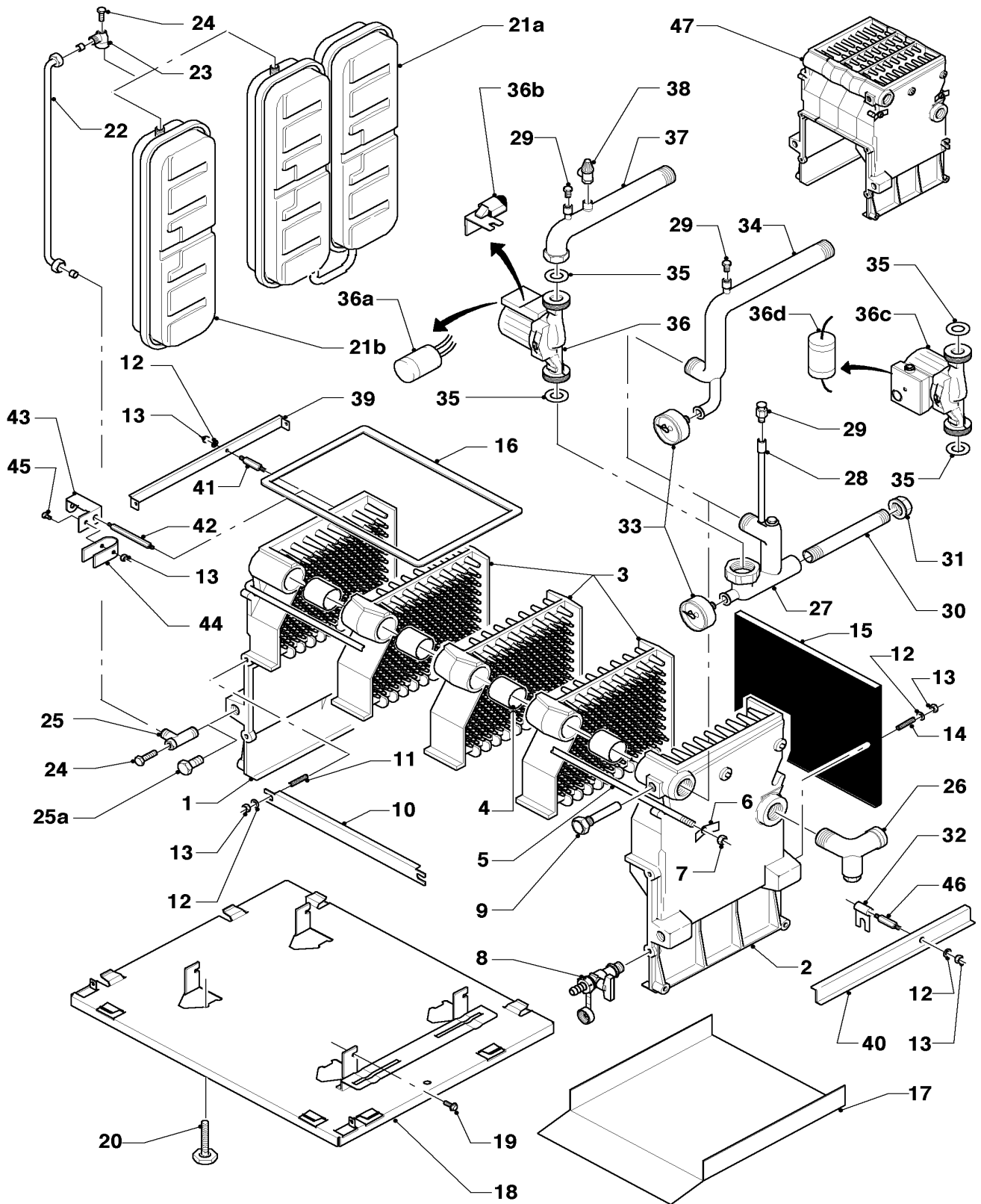
Pos.	Teile-Nr.	Bezeichnung	Typ, Bemerkung
		03-06-001	
01	062471	Endglied, links	
02	062469	Endglied, rechts	
03	459902	Mittelglied	
04	061523	Kesselnippel	
05	062291	Ankerstange	VKS 6/4-2 XE, mit Pos. 06 und 07
05	062205	Ankerstange, kpl.	VKS 11/4-2 XE, mit Pos. 06 und 07
05	062206	Ankerstange, kpl.	VKS 16/4-2 XE, mit Pos. 06 und 07
05	062207	Ankerstange, kpl.	VKS 21/4-2 XE, mit Pos. 06 und 07
05	062208	Ankerstange, kpl.	VKS 26/4-2 XE, mit Pos. 06 und 07
06	280716	Federscheibe	
07	114888	Sechskantmutter	
08	082225	K.F.E.-Hahn	
09	060058	Fühlerrohr	
10	299868	Abdichtleiste	VKS 6/4-2 XE
10	299921	Profilleiste, kpl. (Abdichtleiste)	VKS 11/4-2 XE
10	299922	Profilleiste, kpl. (Abdichtleiste)	VKS 16/4-2 XE
10	299923	Profilleiste, kpl. (Abdichtleiste)	VKS 21/4-2 XE
10	299872	Abdichtleiste	VKS 26/4-2 XE
11	490218	Stiftschraube	
12	191407	Scheibe	
13	114809	Sechskantmutter EN 1661-	
14	490216	Stiftschraube	
15	185201	Brennraumplatte	VKS 6/4-2 XE
15	213347	Brennraumplatte	VKS 11/4-2 XE
15	213348	Brennraumplatte	VKS 16/4-2 XE
15	213349	Brennraumplatte	VKS 21/4-2 XE
15	213350	Brennraumplatte	VKS 26/4-2 XE
16	136678	Rahmen, kpl.	VKS 6/4-2 XE
16	136679	Rahmen, kpl.	VKS 11/4-2 XE
16	136680	Rahmen, kpl.	VKS 16/4-2 XE
16	136681	Rahmen, kpl.	VKS 21/4-2 XE
16	136682	Rahmen, kpl.	VKS 26/4-2 XE
17	079243	Bodenblech	VKS 6/4-2 XE
17	079210	Bodenblech	VKS 11/4-2 XE
17	079211	Bodenblech	VKS 16/4-2 XE
17	079212	Bodenblech	VKS 21/4-2 XE
17	079250	Bodenblech	VKS 26/4-2 XE
18	-	-	nicht einzeln lieferbar
19	116486	Sechskantschraube	
20	071935	Stellfuß	
21a	181001	Ausdehnungsgefäß 15 l	VKS 16/4-2 XE bis VKS 26/4-2 XE
21b	181011	Ausdehnungsgefäß 7,5 l	VKS 6/4-2 XE bis VKS 11/4-2 XE
22	084741	Verbindungsrohr	
23	459032	Winkel, kpl.	mit Pos. 24
24	460383	Spindel	
25	-	-	T-Stück ist nicht mehr lieferbar
25a	-	-	Position entfällt
26	097022	Rücklaufanschluss	Ersatzausführung ohne Schnellentleerung (nicht dargestellt)
27	459204	Einlegeverteiler	mit Pos. 28 und 29
28	085008	Verlängerung	

Änderungen vorbehalten!

Die Bruttopreise entnehmen Sie bitte der jeweils gültigen Preisliste.

06 Wärmetauscher

VKS 6/4-2 XE, VKS 11/4-2 XE, VKS 16/4-2 XE, VKS 21/4-2 XE, VKS 26/4-2 XE



03 - 06 - 001.02

06 Wärmetauscher

VKS 6/4-2 XE, VKS 11/4-2 XE, VKS 16/4-2 XE, VKS 21/4-2 XE, VKS 26/4-2 XE

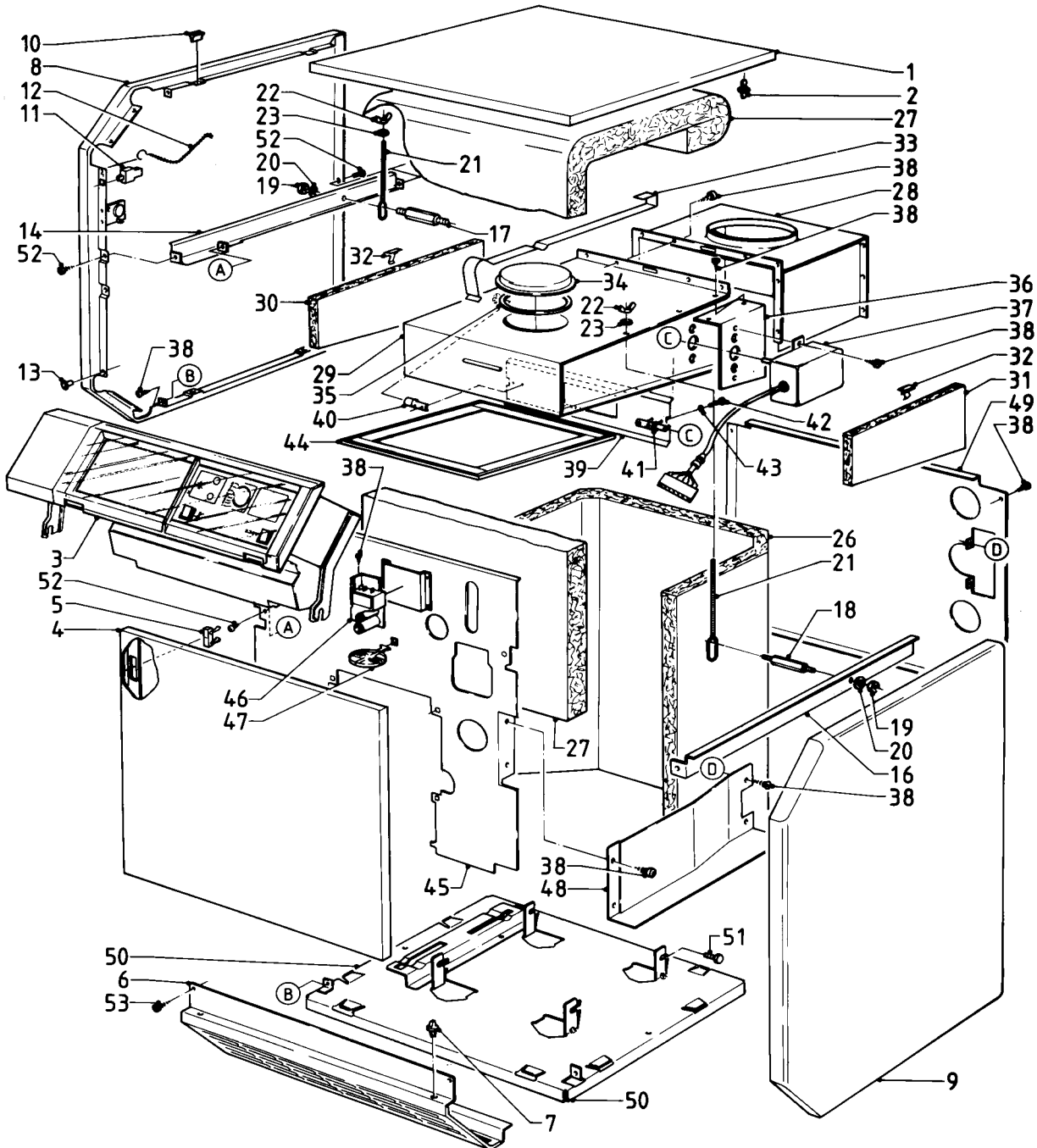
Pos.	Teile-Nr.	Bezeichnung	Typ, Bemerkung
		03-06-001	
29	060051	Entlüftungsventil R 1/8	
30	127681	Speicheranschluss	
31	060053	Stopfen	
32	-	-	Position entfällt
33	101252	Manometer	
34	-	-	Position entfällt
35	980325	Rechteckdichtring	
36	161060	Pumpe	mit Pos. 35 und 36a-b
36c	161059	Pumpe	mit Pos. 35 und 36d
37	199218	Vorlaufanschluss, kpl.	mit Pos. 29 und 38
38	190721	Sicherheitsventil	
39	072269	Haltewinkel, links	
40	072270	Haltewinkel, rechts	
41	289733	Abstandsbolzen, links	VKS 11/4-2 XE
41	289735	Abstandsbolzen, links	VKS 16/4-2 XE bis VKS 26/4-2 XE
42	289732	Abstandsbolzen, links	nur für VKS 6/4-2 XE
43	072277	Haltewinkel	nur für VKS 6/4-2 XE
44	-	-	nur für VKS 6/4-2 XE, nicht mehr lieferbar
45	490086	Sechskantschraube	nur für VKS 6/4-2 XE
46	289737	Abstandsbolzen, rechts	
47	061966	Kesselblock, kpl.	VKS 6/4-2 XE, mit Pos. 01-07
47	061967	Kesselblock, kpl.	VKS 11/4-2 XE, mit Pos. 01-07
47	061968	Kesselblock, kpl.	VKS 16/4-2 XE, mit Pos. 01-07
47	061969	Kesselblock, kpl.	VKS 21/4-2 XE, mit Pos. 01-07
47	061970	Kesselblock, kpl.	VKS 26/4-2 XE, mit Pos. 01-07

Änderungen vorbehalten!

Die Bruttopreise entnehmen Sie bitte der jeweils gültigen Preisliste.

07 Verkleidungsteile

VKS 6/4-2 XE, VKS 11/4-2 XE, VKS 16/4-2 XE, VKS 21/4-2 XE, VKS 26/4-2 XE



03-07-003

07 Verkleidungsteile

VKS 6/4-2 XE, VKS 11/4-2 XE, VKS 16/4-2 XE, VKS 21/4-2 XE, VKS 26/4-2 XE

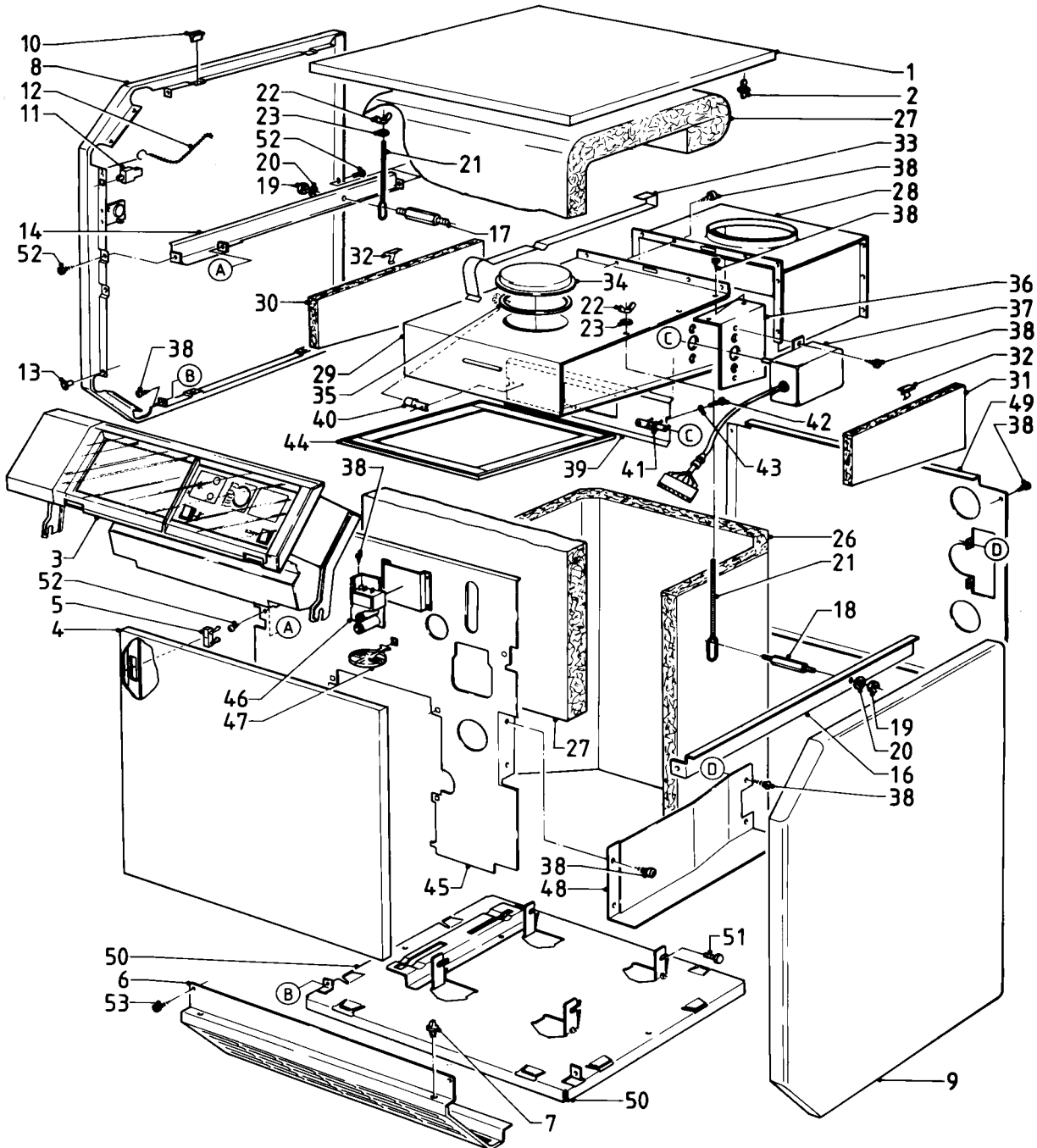
Pos.	Teile-Nr.	Bezeichnung	Typ, Bemerkung
		03-07-003	
01	072134	Abdeckblech	VKS 6/4-2 XE bis VKS 11/4-2 XE, mit Pos. 02
01	072135	Abdeckblech	VKS 16/4-2 XE, mit Pos. 02
01	072136	Abdeckblech	VKS 21/4-2 XE, mit Pos. 02
01	072137	Abdeckblech	VKS 26/4-2 XE, mit Pos. 02
02	225716	Rastbolzen	
03	-	-	Schaltleistenteile siehe Baugruppe 12a-c
04	070249	Vorderteil	VKS 6/4-2 XE bis VKS 11/4-2 XE, mit Pos. 05
04	070250	Vorderteil	VKS 16/4-2 XE, mit Pos. 05
04	070251	Vorderteil	VKS 21/4-2 XE, mit Pos. 05
04	070252	Vorderteil	VKS 26/4-2 XE, mit Pos. 05
05	088720	Verschluss	
06	289420	Sockelblech	VKS 6/4-2 XE bis VKS 11/4-2 XE, mit Pos. 07
06	289421	Sockelblech	VKS 16/4-2 XE, mit Pos. 07
06	289422	Sockelblech	VKS 21/4-2 XE, mit Pos. 07
06	289423	Sockelblech	VKS 26/4-2 XE, mit Pos. 07
07	132908	Bolzen	
08	074713	Seitenwand, links	mit Pos. 10-13
09	074714	Seitenwand, rechts	mit Pos. 10-13
10	225717	Rastbuchse (Seitenwände)	
11	088719	Verschluss	
12	-	-	Fangkette ist nicht mehr lieferbar
13	114616	Spreizmutter	
14	072269	Haltewinkel, links	
16	072270	Haltewinkel, rechts	
17	289732	Abstandsbolzen, links	VKS 6/4-2 XE
17	289733	Abstandsbolzen, links	VKS 11/4-2 XE
17	289735	Abstandsbolzen, links	VKS 16/4-2 XE bis VKS 26/4-2 XE
18	289737	Abstandsbolzen, rechts	
19	114809	Sechskantmutter EN 1661-	
20	191407	Scheibe	
21	138921	Befestigungsschraube	
22	490058	Flügelmutter	
23	191447	Scheibe	
26	075860	Wärmedämmung	VKS 6/4-2 XE
26	075861	Wärmedämmung	VKS 11/4-2 XE
26	075862	Wärmedämmung	VKS 16/4-2 XE
26	075863	Wärmedämmung	VKS 21/4-2 XE
26	075864	Wärmedämmung	VKS 26/4-2 XE
27	075851	Wärmedämmung	VKS 6/4-2 XE
27	075852	Wärmedämmung	VKS 11/4-2 XE
27	075853	Wärmedämmung	VKS 16/4-2 XE
27	075854	Wärmedämmung	VKS 21/4-2 XE
27	075855	Wärmedämmung	VKS 26/4-2 XE
28	075073	Strömungssicherung	VKS 6/4-2 XE
28	075074	Strömungssicherung	VKS 11/4-2 XE
28	075075	Strömungssicherung	VKS 16/4-2 XE
28	075076	Strömungssicherung	VKS 21/4-2 XE
28	075077	Strömungssicherung	VKS 26/4-2 XE
28	280235	Klips	für Strömungssicherung (nicht dargestellt)

Änderungen vorbehalten!

Die Bruttopreise entnehmen Sie bitte der jeweils gültigen Preisliste.

07 Verkleidungsteile

VKS 6/4-2 XE, VKS 11/4-2 XE, VKS 16/4-2 XE, VKS 21/4-2 XE, VKS 26/4-2 XE



03-07-003

07 Verkleidungsteile

VKS 6/4-2 XE, VKS 11/4-2 XE, VKS 16/4-2 XE, VKS 21/4-2 XE, VKS 26/4-2 XE

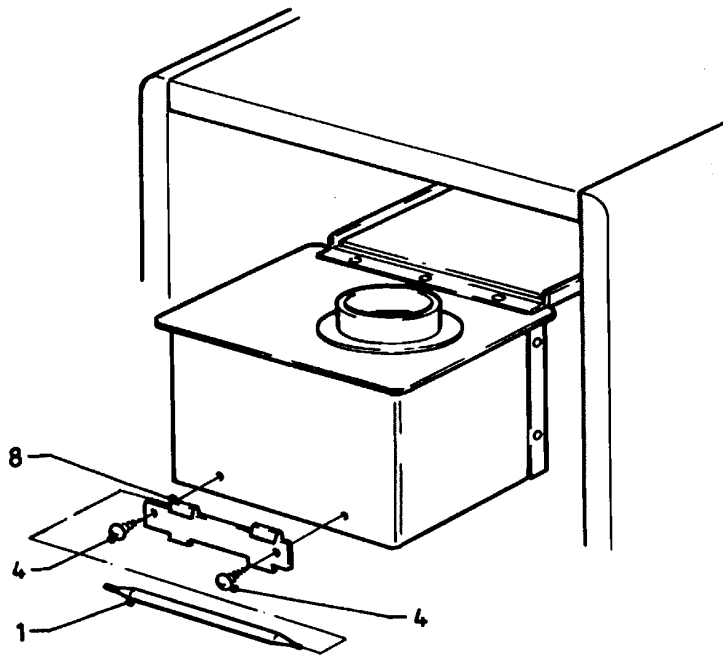
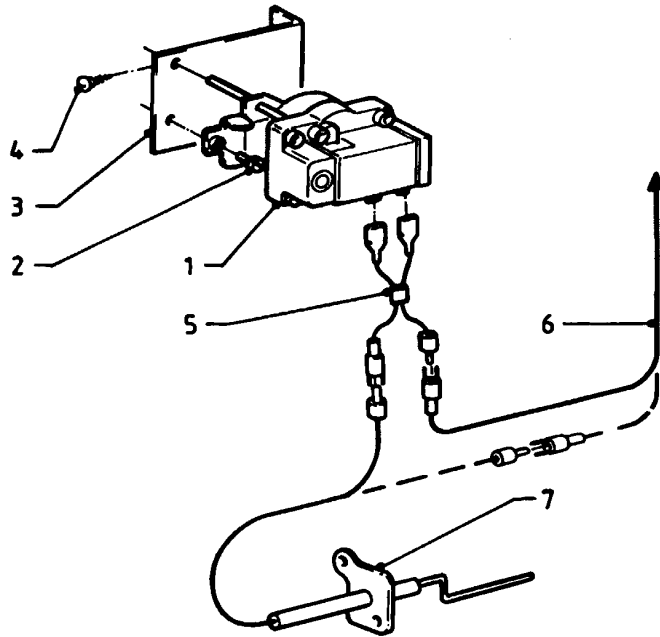
Pos.	Teile-Nr.	Bezeichnung	Typ, Bemerkung
		03-07-003	
29	076862	Abgashaube	VKS 6/4-2 XE, mit Pos. 30-36, 39, 41-42
29	076863	Abgashaube	VKS 11/4-2 XE, mit Pos. 30-36, 39, 41-42
29	076864	Abgashaube	VKS 16/4-2 XE, mit Pos. 30-36, 39, 41-42
29	076865	Abgashaube	VKS 21/4-2 XE, mit Pos. 30-36, 39, 41-42
29	076866	Abgashaube	VKS 26/4-2 XE, mit Pos. 30-36, 39, 41-42
30	210687	Isolierplatte, links	
31	210674	Isolierplatte, rechts	
32	280236	Klips	
33	126175	Klemmfeder	
34	209578	Deckel	
35	980488	Dichtung	
36	085773	Halter	
37	140422	Stellantrieb	mit Pos. 38
38	235715	Blechschaube ISO 7049	
39	-	-	nicht einzeln lieferbar
40	129127	Welle	links, alte Ausführung
40	129128	Welle	links, neue Ausführung
41	129128	Welle	
42	950178	Schraube	
43	280616	Federring	
44	136678	Rahmen, kpl.	VKS 6/4-2 XE
44	136679	Rahmen, kpl.	VKS 11/4-2 XE
44	136680	Rahmen, kpl.	VKS 16/4-2 XE
44	136681	Rahmen, kpl.	VKS 21/4-2 XE
44	136682	Rahmen, kpl.	VKS 26/4-2 XE
45	298636	Innenblech	VKS 6/4-2 XE
45	298637	Innenblech	VKS 11/4-2 XE
45	298639	Innenblech	VKS 16/4-2 XE
45	298641	Innenblech	VKS 21/4-2 XE
45	298643	Innenblech	VKS 26/4-2 XE
46	091246	Zündtransformator	
47	289730	Kabelklemme/Abstandhalter	
48	-	-	nicht mehr lieferbar
49	-	-	Rückwände sind nur noch eingeschränkt, solange der Vorrat reicht, lieferbar!
49	135028	Rückwand	VKS 6/4-2 XE bis VKS 11/4-2 XE
49	-	-	VKS 16/4-2 XE, Rückwand ist nicht mehr lieferbar.
49	135030	Rückwand	VKS 21/4-2 XE
49	135031	Rückwand	VKS 26/4-2 XE
50	-	-	nicht einzeln lieferbar
51	116486	Sechskantschraube	
52	490409	Linsenschraube	
53	235740	Blechschaube	

Änderungen vorbehalten!

Die Bruttopreise entnehmen Sie bitte der jeweils gültigen Preisliste.

10 Abgassensor (Ausf. bis Bj. 12/94)

VKS 16/4-2 XE, VKS 21/4-2 XE, VKS 26/4-2 XE



03-10-001

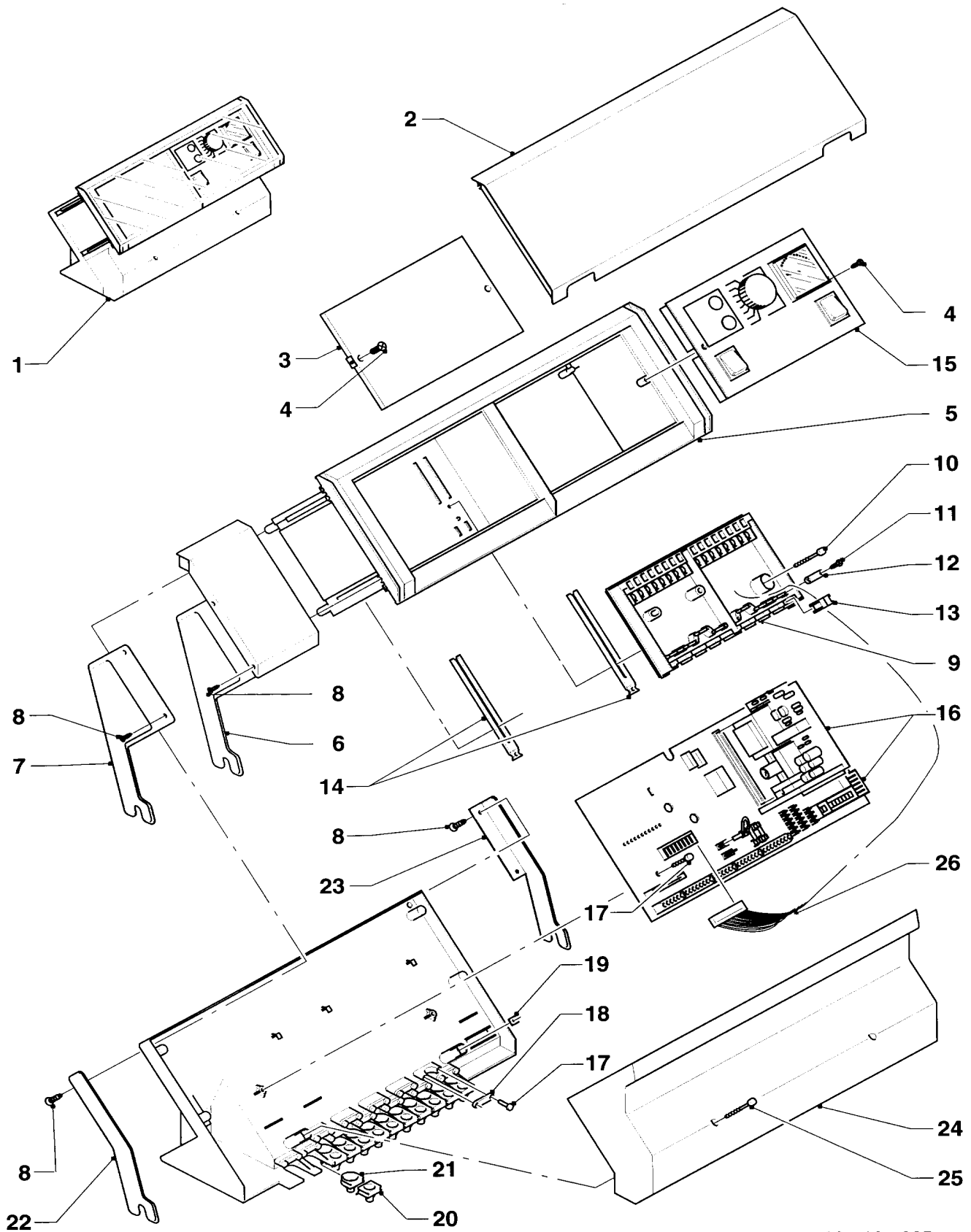
10 Abgassensor (Ausf. bis Bj. 12/94)

VKS 16/4-2 XE, VKS 21/4-2 XE, VKS 26/4-2 XE

Pos.	Teile-Nr.	Bezeichnung	Typ, Bemerkung
		03-10-001	
01	100334	Temperaturbegrenzer (Abgassensor)	
02	060018	Schraube	
03	085821	Halter	
04	088624	Blechschaube	
05	089638	Verbindungsleitung	
06	089623	Verbindungsleitung	
07	090694	Überwachungselektrode	
08	163483	Halter	

12a Schaltkasten (Gehäuse)

VKS 6/4-2 XE, VKS 11/4-2 XE, VKS 16/4-2 XE, VKS 21/4-2 XE, VKS 26/4-2 XE



03 - 12 - 005

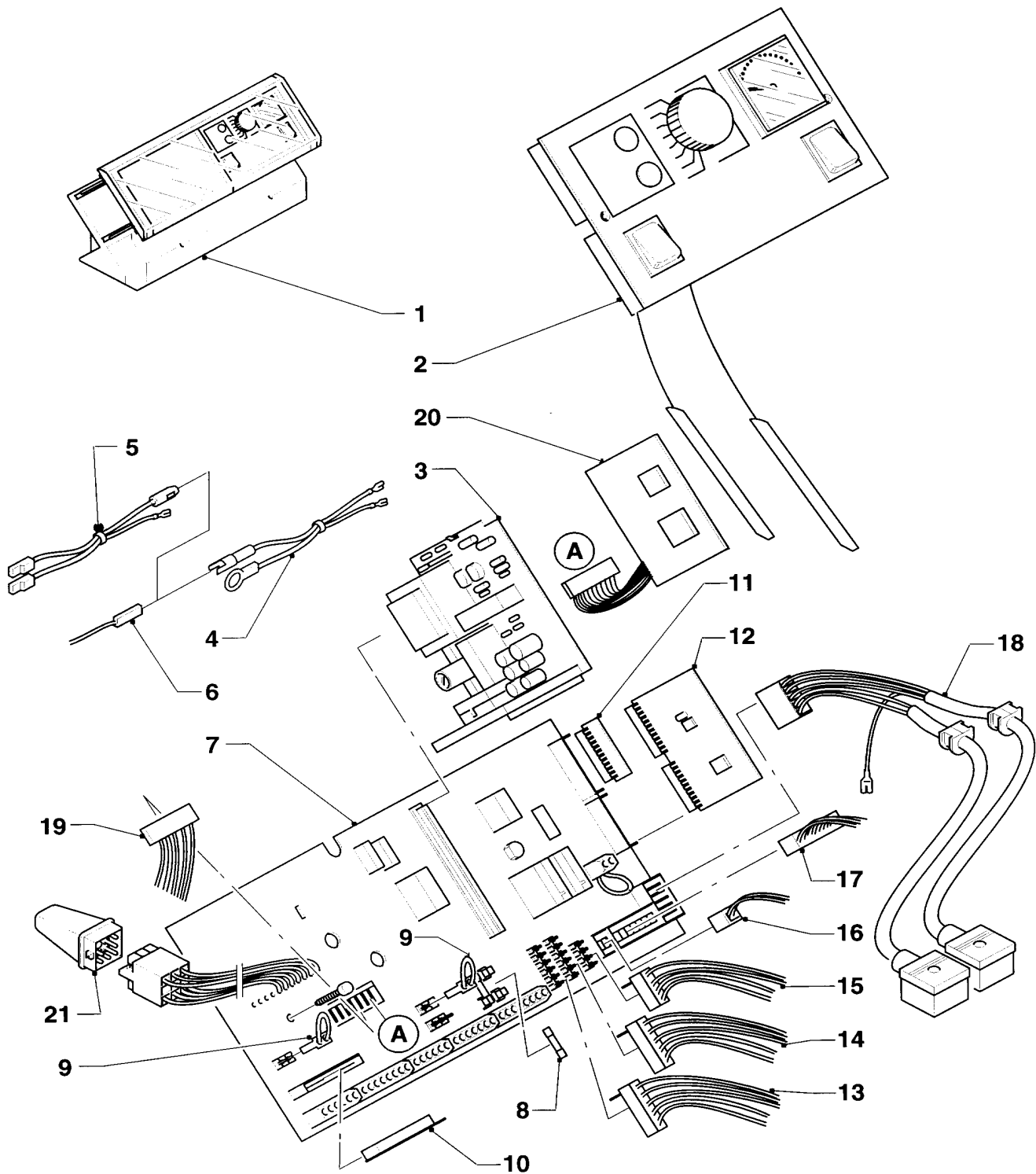
12a Schaltkasten (Gehäuse)

VKS 6/4-2 XE, VKS 11/4-2 XE, VKS 16/4-2 XE, VKS 21/4-2 XE, VKS 26/4-2 XE

Pos.	Teile-Nr.	Bezeichnung	Typ, Bemerkung
		03-12-005	
01	-	-	nicht mehr lieferbar
02	076081	Deckel (Klarsichtblende)	
03	209582	Blinddeckel	
04	139229	Schraube	
05	137006	Schaltkasten-Gehäuse	
06	087937	Anschlussstück (Schaltleiste)	VKS 16/4-2 XE
06	081636	Anschlussstück, kpl.	VKS 21/4-2 XE
06	081637	Anschlussstück, kpl.	VKS 26/4-2 XE
07	163543	Winkel, links	nur für VKS 16/4-2 XE
08	139231	Schraube	
09	711346	VRC-Sockel	mit Pos. 10-12, 26
10	139232	Schraube	
11	235748	Blechschrabe	
12	188642	Schelle	
13	201849	Kabeldurchführung	
14	213848	Distanzstück	
15	-	-	Ersatzteile für Reglerteil siehe Baugruppe 12c Schaltkasten (Reglerteil)
16	-	-	Leiterplatten siehe Baugruppe 12b Schaltkasten (Leiterplatten)
17	139226	Schraube	
18	188675	Schelle	
19	114611	Vierkantmutter	
20	201860	Kabeldurchführung	
21	201859	Kabeldurchführung	
22	163541	Winkel, links	nur für VKS 6/4-2 XE bis VKS 11/4-2 XE
23	163542	Winkel, rechts	
24	076058	Deckel	mit Pos. 25
25	133925	Formschraube	
26	089626	Verbindungsleitung	

12b Schaltkasten (Leiterplatten)

VKS 6/4-2 XE, VKS 11/4-2 XE, VKS 16/4-2 XE, VKS 21/4-2 XE, VKS 26/4-2 XE



03 - 12 - 006

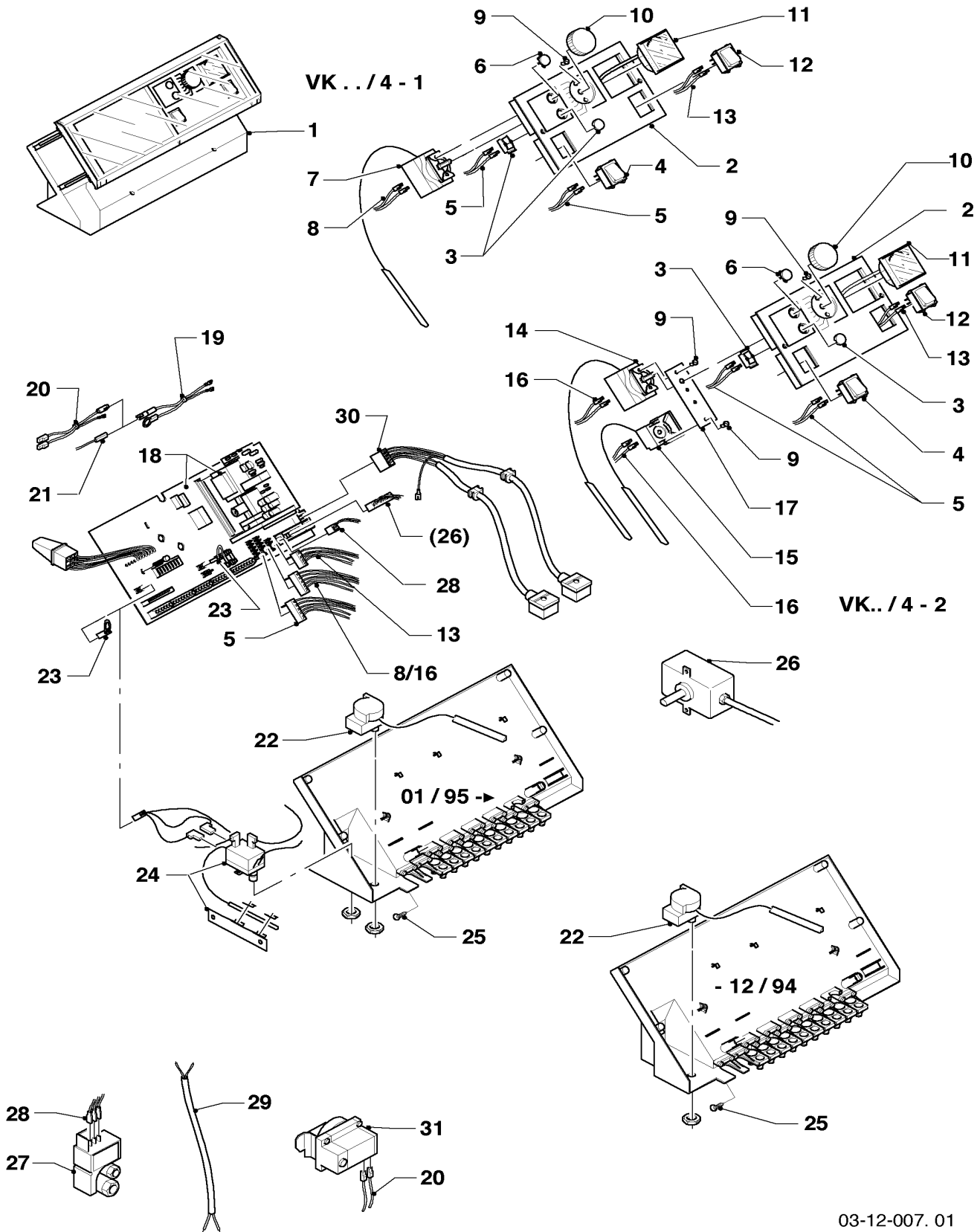
12b Schaltkasten (Leiterplatten)

VKS 6/4-2 XE, VKS 11/4-2 XE, VKS 16/4-2 XE, VKS 21/4-2 XE, VKS 26/4-2 XE

Pos.	Teile-Nr.	Bezeichnung	Typ, Bemerkung
		03-12-006	
01	-	-	nicht mehr lieferbar
02	-	-	Ersatzteile für Reglerteil siehe Baugruppe 12c Schaltkasten (Reglerteil)
03	100558	Gasfeuerungsautomat	
04	089623	Verbindungsleitung	zur Überwachungselektrode bzw. Erdung (Wärmetauscher/Kesselblock)
05	089638	Verbindungsleitung	Anschluss Abgassensor/Überwachungselektrode (Ausf. bis Bj. 12/94) siehe auch Baugruppe 10 Abgassensor
06	-	-	Anschluss Überwachungselektrode siehe Baugruppe 04 Brenner
07	130384	Leiterplatte	mit Pos. 08 und 09
08	251955	Sicherung 2,0 AT (Set a 10 Stück)	2,0 AT
09	250790	Brückenstecker	
10	130359	Codierstecker	bei Betrieb ohne Heizungsregler
10	130364	Codierstecker	in Verbindung mit Heizungsregler VRC-CBB
10	130365	Codierstecker	in Verbindung mit Heizungsregler VRC-CBBW
10	130366	Codierstecker	in Verbindung mit Heizungsregler VRC-CMBBW
11	130358	Leiterplatte	Grundfunktion
12	130360	Leiterplatte	Flüssiggas-Modul
13	089622	Verbindungsleitung	zum GFA-/STB-Taster
14	089620	Verbindungsleitung	Anschluss Regler/Thermostat
15	089621	Verbindungsleitung	zum Netzschalter
16	089619	Verbindungsleitung	zum Zündtransformator
17	-	-	Anschluss für Stellantrieb ist nicht einzeln lieferbar, gehört zum Lieferumfang des Stellantriebs 140422, Darstellung siehe Baugruppe 07 Verkleidungsteile
18	090923	Verbindungsleitung, kpl.	zur Gasarmatur (Typ SIGMA)
18	089698	Verbindungsleitung, kpl.	zur Gasarmatur (Typ TANDEM)
19	089626	Verbindungsleitung	zum VRC-Sockel
20	-	-	Position entfällt
21	252764	Überbrückungsstecker	

12c Schaltkasten (Reglerteil)

VKS 6/4-2 XE, VKS 11/4-2 XE, VKS 16/4-2 XE, VKS 21/4-2 XE, VKS 26/4-2 XE



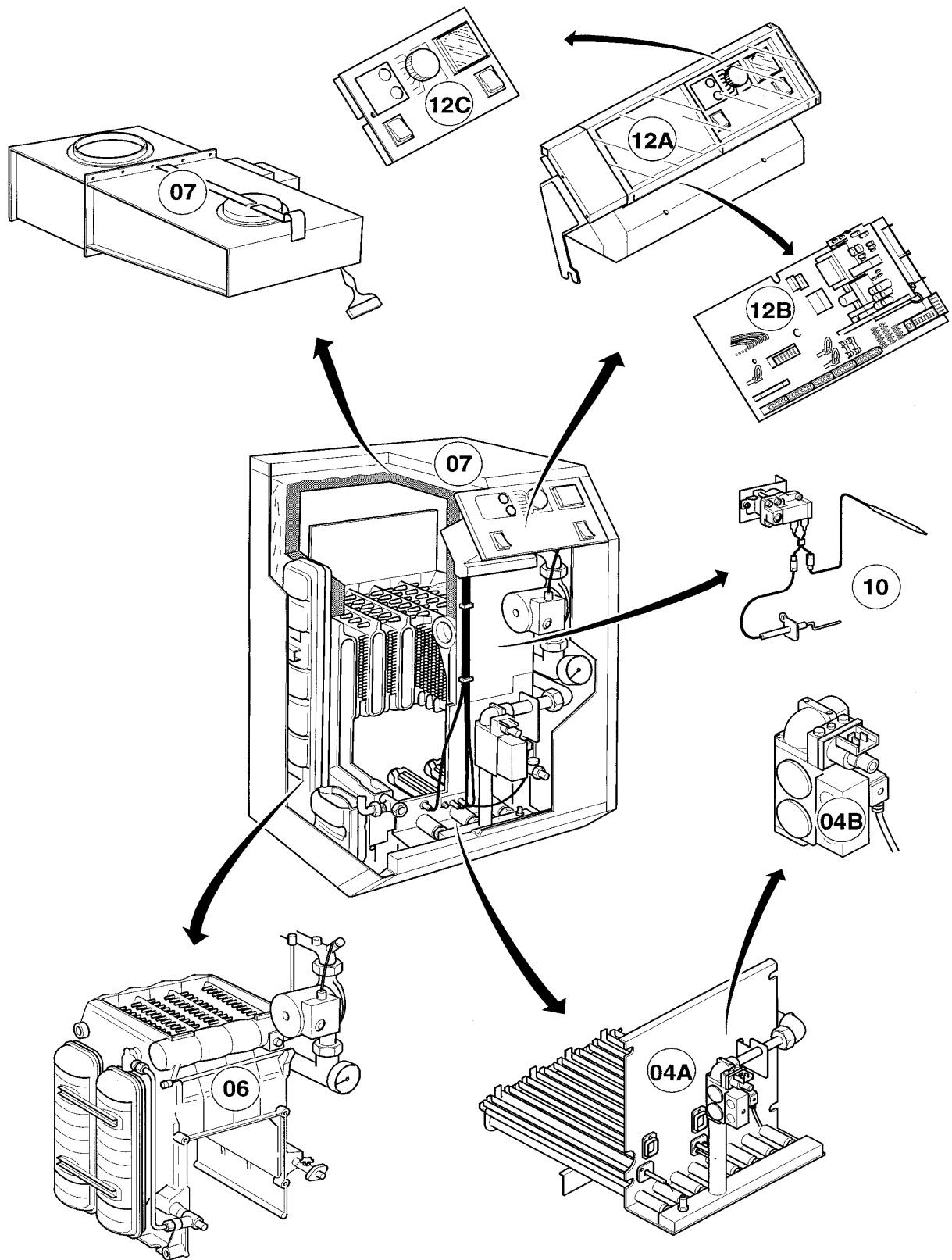
12c Schaltkasten (Reglerteil)

VKS 6/4-2 XE, VKS 11/4-2 XE, VKS 16/4-2 XE, VKS 21/4-2 XE, VKS 26/4-2 XE

Pos.	Teile-Nr.	Bezeichnung	Typ, Bemerkung
		03-12-007	
01	-	-	nicht mehr lieferbar
02	209581	Deckel	
03	257932	Schalter	
04	257926	Taster	
05	089622	Verbindungsleitung	zum GFA-/STB-Taster
06	720898	Blende	
07	-	-	Position entfällt
08	-	-	Position entfällt
09	060018	Schraube	
10	143994	Drehknopf	
11	101552	Thermometer	
12	251777	Schalter	
13	089621	Verbindungsleitung	zum Netzschalter
14	101815	Temperaturregler	mit Pos. 09 und 10
15	100387	Thermostat (BW-Vorrang)	
16	089620	Verbindungsleitung	Anschluss Regler/Thermostat
17	086904	Halter	
18	-	-	Leiterplatten siehe Baugruppe 12b Schaltkasten (Leiterplatten)
19	089623	Verbindungsleitung	zur Überwachungselektrode bzw. Erdung (Wärmetauscher/Kesselblock)
20	089638	Verbindungsleitung	Anschluss Abgassensor/Überwachungselektrode (Ausf. bis Bj. 12/94) siehe auch Baugruppe 12d Abgassensor
21	-	-	Anschluss Überwachungselektrode siehe Baugruppe 04 Brenner
22	101386	Temperaturbegrenzer (110 Grad C)	
23	250790	Brückenstecker	Überbrückung Abgassensor (Ausf. bis Bj. 12/94)
24	100399	Temperaturbegrenzer	VKS 6/4-2 XE, Ausführung ab Bj. 01/95
24	100398	Temperaturbegrenzer	VKS 11/4-2 XE bis VKS 26/4-2 XE, Ausführung ab Bj. 01/95
25	139231	Schraube	
26	140422	Stellantrieb	
27	091246	Zündtransformator	
28	089619	Verbindungsleitung	zum Zündtransformator
29	089628	Verbindungsleitung	zur Pumpe
30	090923	Verbindungsleitung, kpl.	zur Gasarmatur (Typ SIGMA)
30	089698	Verbindungsleitung, kpl.	zur Gasarmatur (Typ TANDEM)
31	100334	Temperaturbegrenzer (Abgassensor)	Abgassensor (Ausf. bis Bj. 12/94) siehe auch Baugruppe 10 Abgassensor

Baugruppenübersicht

VKS 6/4-1 XE, VKS 11/4-1 XE, VKS 16/4-1 XE, VKS 21/4-1 XE, VKS 26/4-1 XE



03 - 00 - 001. 01

04a Brenner

VKS 6/4-1 XE, VKS 11/4-1 XE, VKS 16/4-1 XE, VKS 21/4-1 XE, VKS 26/4-1 XE

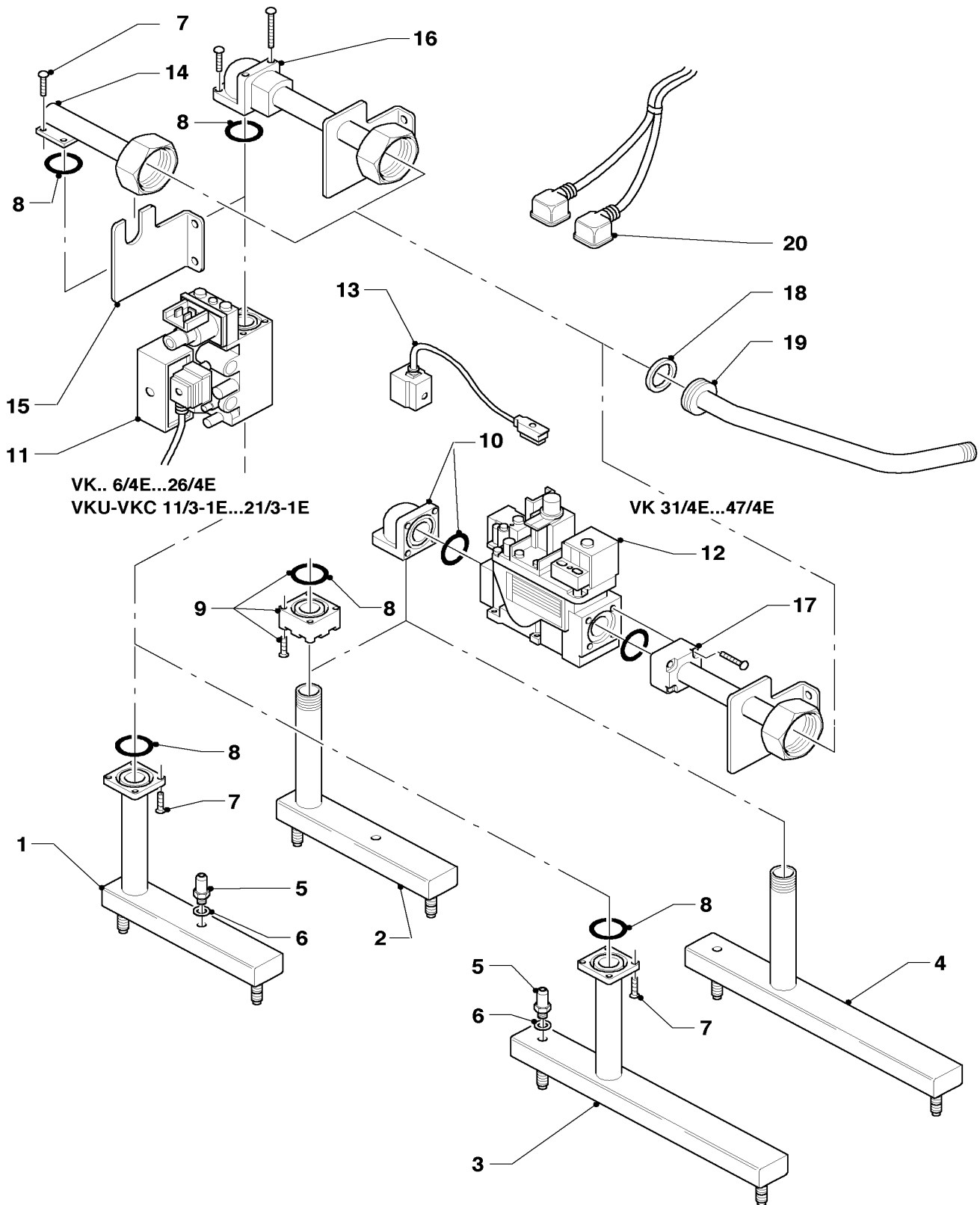
Pos.	Teile-Nr.	Bezeichnung	Typ, Bemerkung
		03-04-001	
01a	041125	Brenner	VKS 6/4-1 XE, mit Pos. 02a, 03, 03a, 04a/c
01b	041126	Brenner, kpl.	VKS 11/4-1 XE, mit Pos. 02b, 03, 03a, 04b/c, 05
01b	041127	Brenner, kpl.	VKS 16/4-1 XE, mit Pos. 02b, 03, 03a, 04b/c, 05
01b	041128	Brenner, kpl.	VKS 21/4-1 XE, mit Pos. 02b, 03, 03a, 04b/c, 05
01b	041129	Brenner	VKS 26/4-1 XE, mit Pos. 02b, 03, 03a, 04b/c, 05
02a	210675	Isolierplatte	VKS 6/4-1 XE
02b	210745	Isolierplatte	VKS 11/4-1 XE
02b	210746	Isolierplatte	VKS 16/4-1 XE
02b	210747	Isolierplatte	VKS 21/4-1 XE
02b	210679	Isolierplatte	VKS 26/4-1 XE
03	161241	Schauglas, kpl.	mit Pos. 03a
03a	119110	Schneidschraube	
04a	090692	Doppelzündelektrode	VKS 6/4-1 XE, mit Pos. 4c und Überwachungselektrode
04b	090693	Doppelzündelektrode	VKS 11/4-1 XE bis VKS 26/4-1 XE, mit Pos. 04c
04c	119109	Schneidschraube	
05	090694	Überwachungselektrode	VKS 11/4-1 XE bis VKS 26/4-1 XE, mit Pos. 04c
06	041670	Keramikstabsatz	nur für Erdgas-Ausführungen E,LL (H,L), Inhalt: 8 Stück Keramikstäbe
07	283020	Sicherungsblech (Keramikstäbe)	nur für Erdgas-Ausführungen E,LL (H,L)
08	185201	Brennraumplatte	VKS 6/4-1 XE
08	213347	Brennraumplatte	VKS 11/4-1 XE
08	213348	Brennraumplatte	VKS 16/4-1 XE
08	213349	Brennraumplatte	VKS 21/4-1 XE
08	213350	Brennraumplatte	VKS 26/4-1 XE
09	079243	Bodenblech	VKS 6/4-1 XE
09	079210	Bodenblech	VKS 11/4-1 XE
09	079211	Bodenblech	VKS 16/4-1 XE
09	079212	Bodenblech	VKS 21/4-1 XE
09	079250	Bodenblech	VKS 26/4-1 XE
10a	184063	Verteilerrohr	VKS 6/4-1 XE
10b	184064	Verteilerrohr	VKS 11/4-1 XE
10b	184065	Verteilerrohr	VKS 16/4-1 XE
10b	184066	Verteilerrohr	VKS 21/4-1 XE
10b	184067	Verteilerrohr	VKS 26/4-1 XE
11	133509	Messnippel	
11a	980487	Dichtring	
12	114888	Sechskantmutter	
13	191407	Scheibe	
14	200132	Düsenwechselsatz (6 Düsen-D 1,50)	Erdgas E (H), 6 Düsen D = 1,50, mit Pos. 15
14	200133	Düsenwechselsatz (8 Düsen-D 1,50)	Erdgas E (H), 8 Düsen D = 1,50, mit Pos. 15
14	200134	Düsenwechselsatz (6 Düsen-D 1,73)	Erdgas LL (L), 6 Düsen D = 1,73, mit Pos. 15
14	200135	Düsenwechselsatz (8 Düsen-D 1,73)	Erdgas LL (L), 8 Düsen D = 1,73, mit Pos. 15
14	200136	Düsenwechselsatz (6 Düsen-D 0,85)	Flüssiggas P (PB), 6 Düsen D = 0,85, mit Pos. 15
14	200137	Düsenwechselsatz (8 Düsen-D 0,85)	Flüssiggas P (PB), 8 Düsen D = 0,85, mit Pos. 15
15	980486	Dichtring	
16	299868	Abdichtleiste	VKS 6/4-1 XE
16	299921	Profilleiste, kpl. (Abdichtleiste)	VKS 11/4-1 XE
16	299922	Profilleiste, kpl. (Abdichtleiste)	VKS 16/4-1 XE
16	299923	Profilleiste, kpl. (Abdichtleiste)	VKS 21/4-1 XE
16	299872	Abdichtleiste	VKS 26/4-1 XE
17	139239	Stiftschraube	
18	139239	Stiftschraube	
19	191407	Scheibe	
20	114809	Sechskantmutter EN 1661-	
21	990206	Handdruckpistole	
22	990204	Dichtungsmasse	

Änderungen vorbehalten!

Die Bruttopreise entnehmen Sie bitte der jeweils gültigen Preisliste.

04b Gasregelteile

VKS 6/4-1 XE, VKS 11/4-1 XE, VKS 16/4-1 XE, VKS 21/4-1 XE, VKS 26/4-1 XE



03 - 04 - 003.02

04b Gasregelteile

VKS 6/4-1 XE, VKS 11/4-1 XE, VKS 16/4-1 XE, VKS 21/4-1 XE, VKS 26/4-1 XE

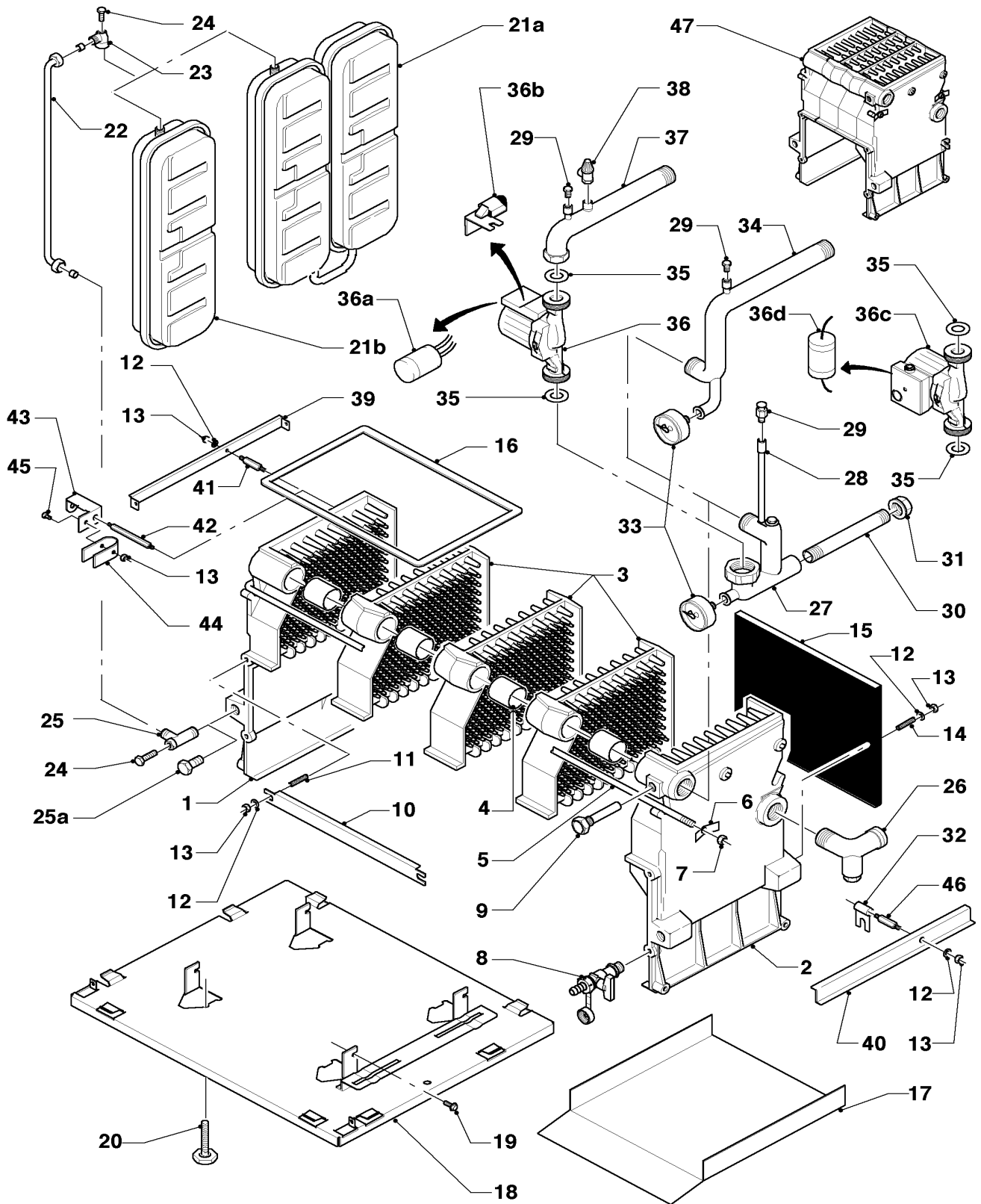
Pos.	Teile-Nr.	Bezeichnung	Typ, Bemerkung
		03-04-003	
01	184063	Verteilerrohr	VKS 6/4-1 XE, mit Pos. 07 und 08
02	-	-	VKS 6/4-1 XE, nicht mehr lieferbar, Ersatz: Pos. 01 Verteilerrohr 184063
03	184064	Verteilerrohr	VKS 11/4-1 XE, mit Pos. 07 und 08
03	184065	Verteilerrohr	VKS 16/4-1 XE, mit Pos. 07 und 08
03	184066	Verteilerrohr	VKS 21/4-1 XE, mit Pos. 07 und 08
03	184067	Verteilerrohr	VKS 26/4-1 XE, mit Pos. 07 und 08
04	-	-	VKS 11/4-1 XE bis VKS 26/4-1 XE, nicht mehr lieferbar, Ersatz: Pos. 03 Verteilerrohre 184064-184067
05	133509	Messnippel	
06	980487	Dichtring	
07	492147	Linsenschraube	
08	982315	Runddichtring	VKS 11/4-1 XE bis VKS 26/4-1 XE
09	082495	Flansch, kpl.	
10	088105	Winkelflansch, kpl.	
11	053482	Gasarmatur, kpl. (1-stufig)	Typ SIGMA, mit Pos. 08, 20 (Ersatz für Gasarmatur 051072 Typ Tandem)
12-13	-	-	Positionen entfallen
14	089642	Verbindungsleitung, kpl.	VKS 6/4-1 XE, mit Pos. 07, 08, 15, 18
14	089643	Verbindungsleitung, kpl.	VKS 11/4-1 XE, mit Pos. 07, 08, 15, 18
14	089644	Verbindungsleitung, kpl.	VKS 16/4-1 XE, mit Pos. 07, 08, 15, 18
14	089645	Verbindungsleitung, kpl.	VKS 21/4-1 XE bis VKS 26/4-1 XE, mit Pos. 07, 08, 15, 18
15	085775	Halter	
16	-	-	nicht mehr lieferbar, Ersatz: Pos. 14 Verbindungsleitungen 089642-089645
17	-	-	Position entfällt
18	981167	Dichtung, kpl. (Set à 10 Stück)	
19	089258	Anschlussrohr	
20	090922	Verbindungsleitung, kpl.	für Gasarmatur Typ SIGMA
20	089697	Verbindungsleitung, kpl.	für Gasarmatur Typ TANDEM

Änderungen vorbehalten!

Die Bruttopreise entnehmen Sie bitte der jeweils gültigen Preisliste.

06 Wärmetauscher

VKS 6/4-1 XE, VKS 11/4-1 XE, VKS 16/4-1 XE, VKS 21/4-1 XE, VKS 26/4-1 XE



03 - 06 - 001.02

06 Wärmetauscher

VKS 6/4-1 XE, VKS 11/4-1 XE, VKS 16/4-1 XE, VKS 21/4-1 XE, VKS 26/4-1 XE

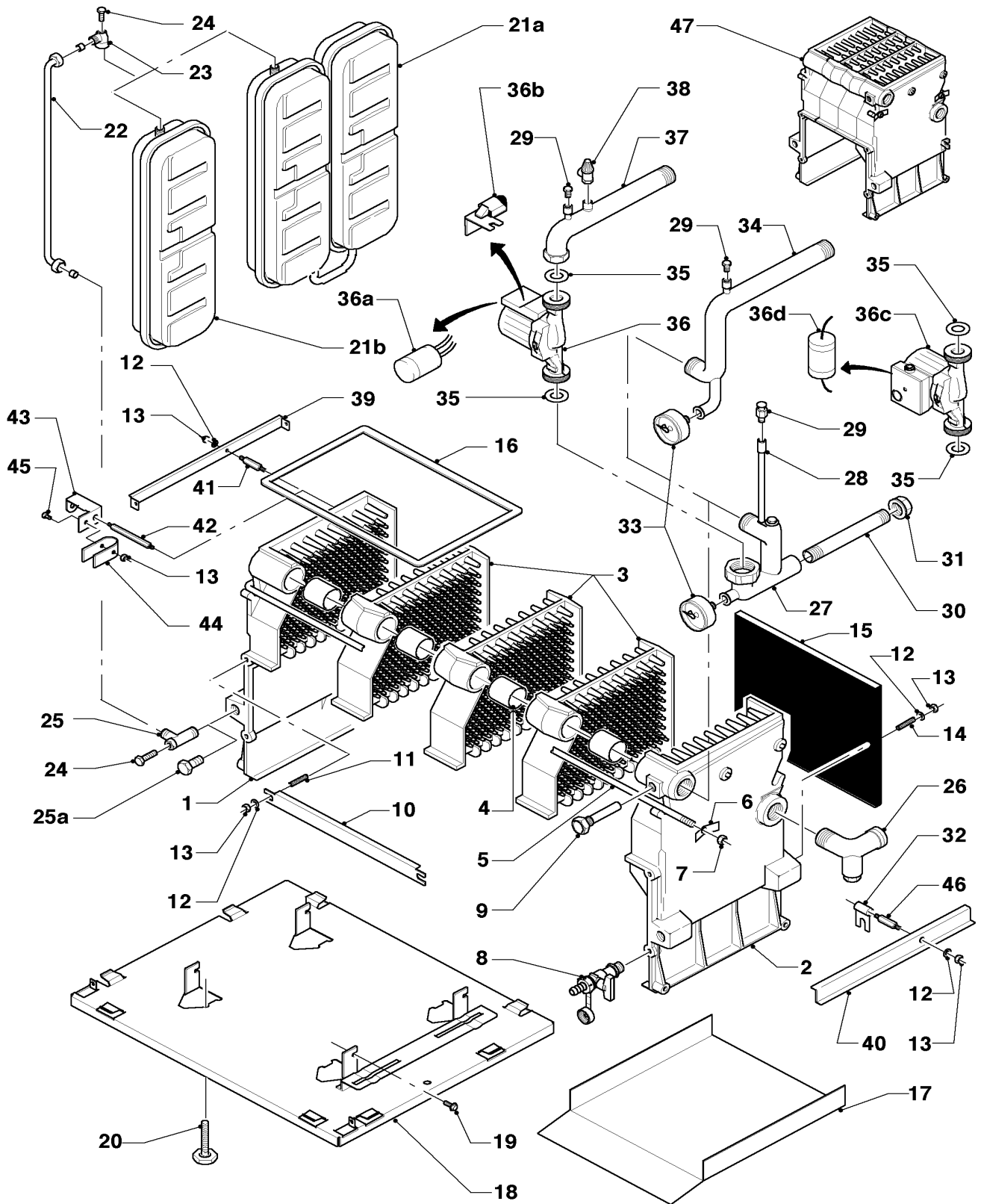
Pos.	Teile-Nr.	Bezeichnung	Typ, Bemerkung
		03-06-001	
01	062471	Endglied, links	
02	062469	Endglied, rechts	
03	459902	Mittelglied	
04	061523	Kesselnippel	
05	062291	Ankerstange	VKS 6/4-1 XE, mit Pos. 06 und 07
05	062205	Ankerstange, kpl.	VKS 11/4-1 XE, mit Pos. 06 und 07
05	062206	Ankerstange, kpl.	VKS 16/4-1 XE, mit Pos. 06 und 07
05	062207	Ankerstange, kpl.	VKS 21/4-1 XE, mit Pos. 06 und 07
05	062208	Ankerstange, kpl.	VKS 26/4-1 XE, mit Pos. 06 und 07
06	280716	Federscheibe	
07	114888	Sechskantmutter	
08	082225	K.F.E.-Hahn	
09	060058	Fühlerrohr	
10	299868	Abdichtleiste	VKS 6/4-1 XE
10	299921	Profilleiste, kpl. (Abdichtleiste)	VKS 11/4-1 XE
10	299922	Profilleiste, kpl. (Abdichtleiste)	VKS 16/4-1 XE
10	299923	Profilleiste, kpl. (Abdichtleiste)	VKS 21/4-1 XE
10	299872	Abdichtleiste	VKS 26/4-1 XE
11	490218	Stiftschraube	
12	191407	Scheibe	
13	114809	Sechskantmutter EN 1661-	
14	490216	Stiftschraube	
15	185201	Brennraumplatte	VKS 6/4-1 XE
15	213347	Brennraumplatte	VKS 11/4-1 XE
15	213348	Brennraumplatte	VKS 16/4-1 XE
15	213349	Brennraumplatte	VKS 21/4-1 XE
15	213350	Brennraumplatte	VKS 26/4-1 XE
16	136678	Rahmen, kpl.	VKS 6/4-1 XE
16	136679	Rahmen, kpl.	VKS 11/4-1 XE
16	136680	Rahmen, kpl.	VKS 16/4-1 XE
16	136681	Rahmen, kpl.	VKS 21/4-1 XE
16	136682	Rahmen, kpl.	VKS 26/4-1 XE
17	079243	Bodenblech	VKS 6/4-1 XE
17	079210	Bodenblech	VKS 11/4-1 XE
17	079211	Bodenblech	VKS 16/4-1 XE
17	079212	Bodenblech	VKS 21/4-1 XE
17	079250	Bodenblech	VKS 26/4-1 XE
18	-	-	nicht einzeln lieferbar
19	116486	Sechskantschraube	
20	071935	Stellfuß	
21a	181001	Ausdehnungsgefäß 15 l	VKS 16/4-1 XE bis VKS 26/4-1 XE
21b	181011	Ausdehnungsgefäß 7,5 l	VKS 6/4-1 XE bis VKS 11/4-1 XE
22	084741	Verbindungsrohr	
23	459032	Winkel, kpl.	mit Pos. 24
24	460383	Spindel	
25	-	-	T-Stück ist nicht mehr lieferbar
25a	-	-	Position entfällt
26	097022	Rücklaufanschluss	Ersatzausführung ohne Schnellentleerung (nicht dargestellt)
27	459204	Einlegeverteiler	mit Pos. 28 und 29
28	085008	Verlängerung	

Änderungen vorbehalten!

Die Bruttopreise entnehmen Sie bitte der jeweils gültigen Preisliste.

06 Wärmetauscher

VKS 6/4-1 XE, VKS 11/4-1 XE, VKS 16/4-1 XE, VKS 21/4-1 XE, VKS 26/4-1 XE



03 - 06 - 001.02

06 Wärmetauscher

VKS 6/4-1 XE, VKS 11/4-1 XE, VKS 16/4-1 XE, VKS 21/4-1 XE, VKS 26/4-1 XE

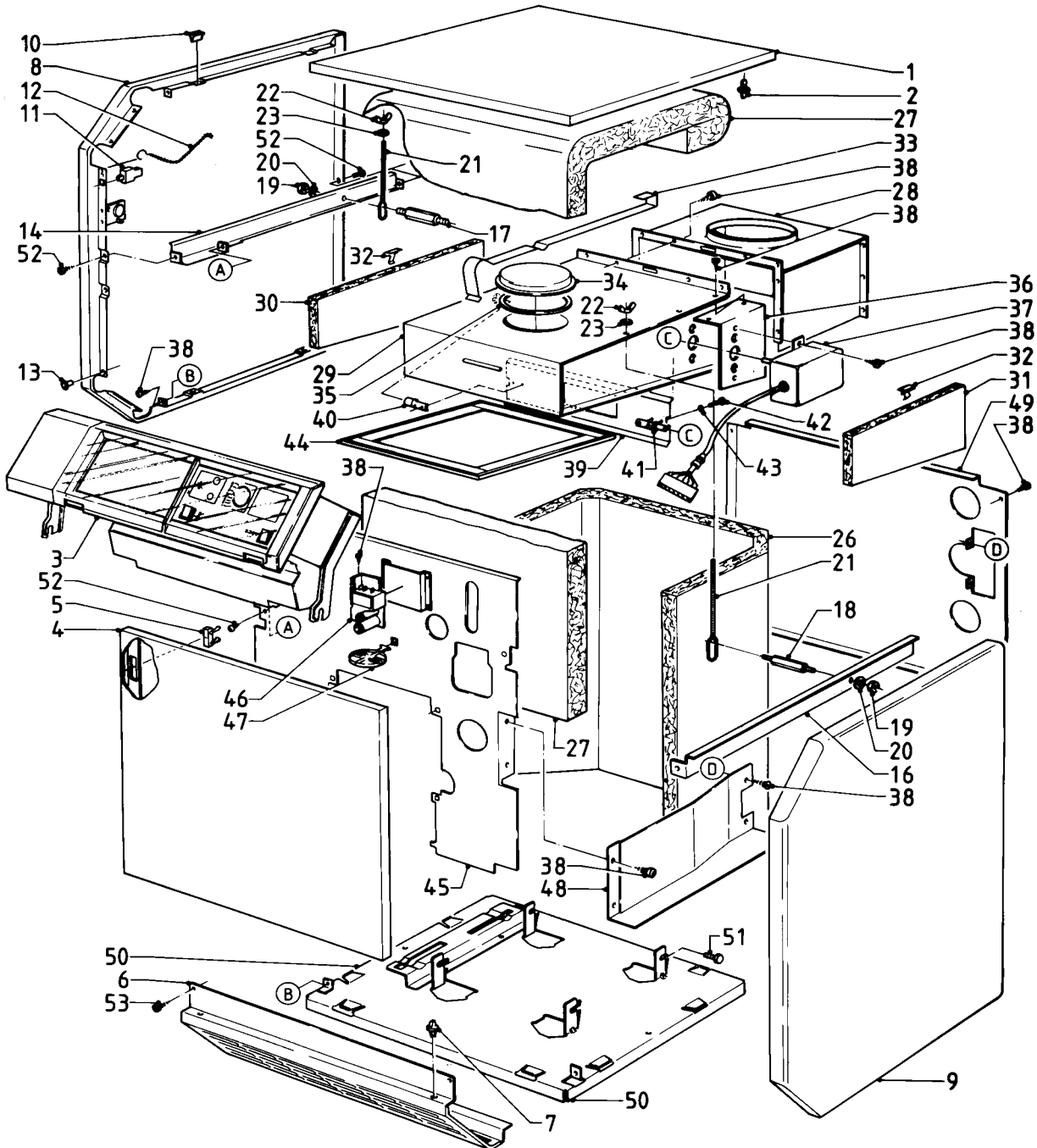
Pos.	Teile-Nr.	Bezeichnung	Typ, Bemerkung
		03-06-001	
29	060051	Entlüftungsventil R 1/8	
30	127681	Speicheranschluss	
31	060053	Stopfen	
32	-	-	Position entfällt
33	101252	Manometer	
34	-	-	Position entfällt
35	980325	Rechteckdichtring	
36	161060	Pumpe	mit Pos. 35 und 36a-b
36c	161059	Pumpe	mit Pos. 35 und 36d
37	199218	Vorlaufanschluss, kpl.	mit Pos. 29 und 38
38	190721	Sicherheitsventil	
39	072269	Haltewinkel, links	
40	072270	Haltewinkel, rechts	
41	289733	Abstandsbolzen, links	VKS 11/4-1 XE
41	289735	Abstandsbolzen, links	VKS 16/4-1 XE bis VKS 26/4-1 XE
42	289732	Abstandsbolzen, links	nur für VKS 6/4-1 XE
43	072277	Haltewinkel	nur für VKS 6/4-1 XE
44	-	-	nur für VKS 6/4-1 XE, nicht mehr lieferbar
45	490086	Sechskantschraube	nur für VKS 6/4-1 XE
46	289737	Abstandsbolzen, rechts	
47	061966	Kesselblock, kpl.	VKS 6/4-1 XE, mit Pos. 01-07
47	061967	Kesselblock, kpl.	VKS 11/4-1 XE, mit Pos. 01-07
47	061968	Kesselblock, kpl.	VKS 16/4-1 XE, mit Pos. 01-07
47	061969	Kesselblock, kpl.	VKS 21/4-1 XE, mit Pos. 01-07
47	061970	Kesselblock, kpl.	VKS 26/4-1 XE, mit Pos. 01-07

Änderungen vorbehalten!

Die Bruttopreise entnehmen Sie bitte der jeweils gültigen Preisliste.

07 Verkleidungsteile

VKS 6/4-1 XE, VKS 11/4-1 XE, VKS 16/4-1 XE, VKS 21/4-1 XE, VKS 26/4-1 XE



03-07-003

07 Verkleidungsteile

VKS 6/4-1 XE, VKS 11/4-1 XE, VKS 16/4-1 XE, VKS 21/4-1 XE, VKS 26/4-1 XE

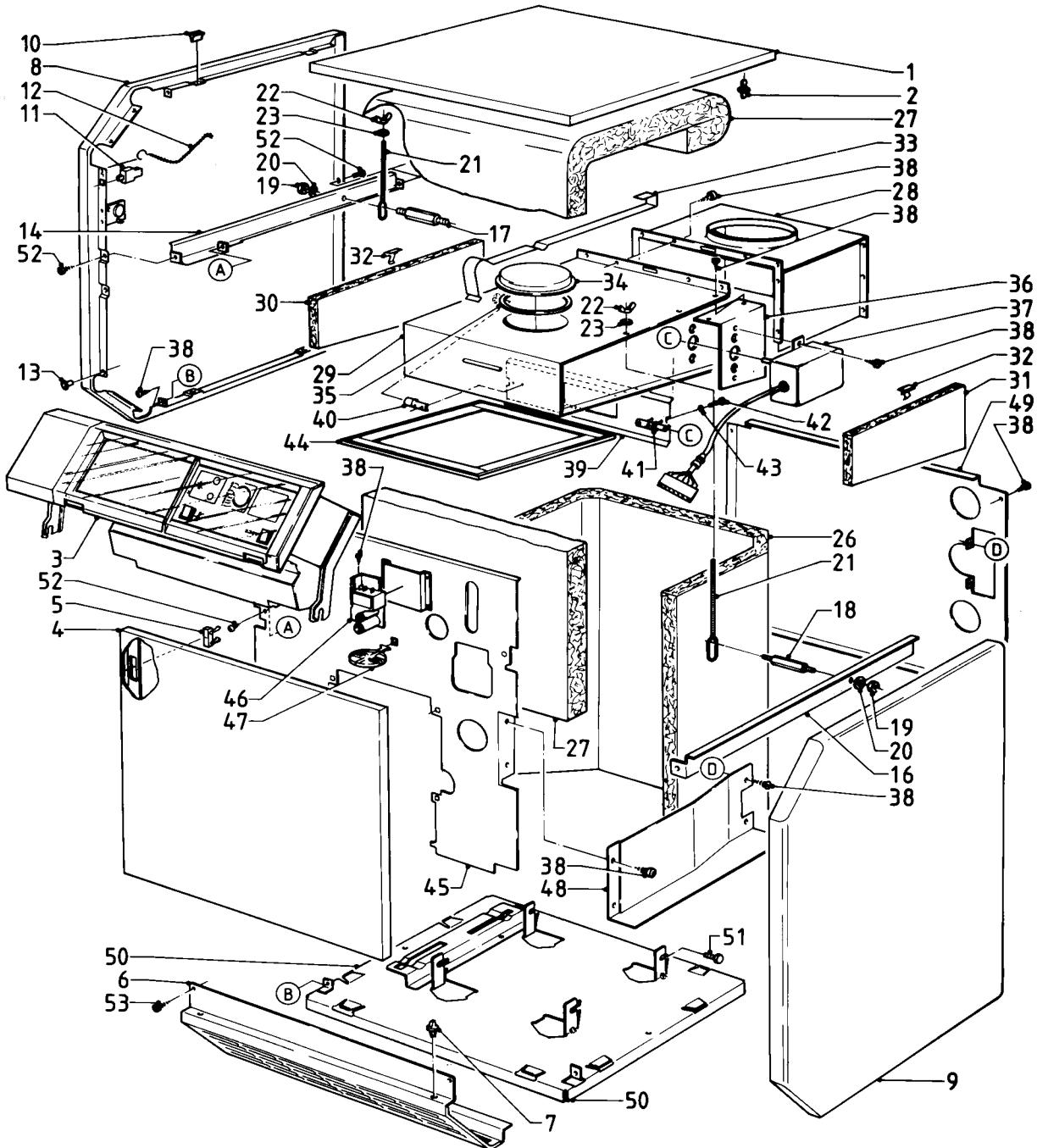
Pos.	Teile-Nr.	Bezeichnung	Typ, Bemerkung
		03-07-003	
01	072134	Abdeckblech	VKS 6/4-1 XE bis VKS 11/4-1 XE, mit Pos. 02
01	072135	Abdeckblech	VKS 16/4-1 XE, mit Pos. 02
01	072136	Abdeckblech	VKS 21/4-1 XE, mit Pos. 02
01	072137	Abdeckblech	VKS 26/4-1 XE, mit Pos. 02
02	225716	Rastbolzen	
03	-	-	Schaltleistenteile siehe Baugruppe 12a-c
04	070249	Vorderteil	VKS 6/4-1 XE bis VKS 11/4-1 XE, mit Pos. 05
04	070250	Vorderteil	VKS 16/4-1 XE, mit Pos. 05
04	070251	Vorderteil	VKS 21/4-1 XE, mit Pos. 05
04	070252	Vorderteil	VKS 26/4-1 XE, mit Pos. 05
05	088720	Verschluss	
06	289420	Sockelblech	VKS 6/4-1 XE bis VKS 11/4-1 XE, mit Pos. 07
06	289421	Sockelblech	VKS 16/4-1 XE, mit Pos. 07
06	289422	Sockelblech	VKS 21/4-1 XE, mit Pos. 07
06	289423	Sockelblech	VKS 26/4-1 XE, mit Pos. 07
07	132908	Bolzen	
08	074713	Seitenwand, links	mit Pos. 10-13
09	074714	Seitenwand, rechts	mit Pos. 10-13
10	225717	Rastbuchse (Seitenwände)	
11	088719	Verschluss	
12	-	-	Fangkette ist nicht mehr lieferbar
13	114616	Spreizmutter	
14	072269	Haltewinkel, links	
16	072270	Haltewinkel, rechts	
17	289732	Abstandsbolzen, links	VKS 6/4-1 XE
17	289733	Abstandsbolzen, links	VKS 11/4-1 XE
17	289735	Abstandsbolzen, links	VKS 16/4-1 XE bis VKS 26/4-1 XE
18	289737	Abstandsbolzen, rechts	
19	114809	Sechskantmutter EN 1661-	
20	191407	Scheibe	
21	138921	Befestigungsschraube	
22	490058	Flügelmutter	
23	191447	Scheibe	
26	075860	Wärmedämmung	VKS 6/4-1 XE
26	075861	Wärmedämmung	VKS 11/4-1 XE
26	075862	Wärmedämmung	VKS 16/4-1 XE
26	075863	Wärmedämmung	VKS 21/4-1 XE
26	075864	Wärmedämmung	VKS 26/4-1 XE
27	075851	Wärmedämmung	VKS 6/4-1 XE
27	075852	Wärmedämmung	VKS 11/4-1 XE
27	075853	Wärmedämmung	VKS 16/4-1 XE
27	075854	Wärmedämmung	VKS 21/4-1 XE
27	075855	Wärmedämmung	VKS 26/4-1 XE
28	075073	Strömungssicherung	VKS 6/4-1 XE
28	075074	Strömungssicherung	VKS 11/4-1 XE
28	075075	Strömungssicherung	VKS 16/4-1 XE
28	075076	Strömungssicherung	VKS 21/4-1 XE
28	075077	Strömungssicherung	VKS 26/4-1 XE
28	280235	Klips	für Strömungssicherung (nicht dargestellt)

Änderungen vorbehalten!

Die Bruttopreise entnehmen Sie bitte der jeweils gültigen Preisliste.

07 Verkleidungsteile

VKS 6/4-1 XE, VKS 11/4-1 XE, VKS 16/4-1 XE, VKS 21/4-1 XE, VKS 26/4-1 XE



03-07-003

07 Verkleidungsteile

VKS 6/4-1 XE, VKS 11/4-1 XE, VKS 16/4-1 XE, VKS 21/4-1 XE, VKS 26/4-1 XE

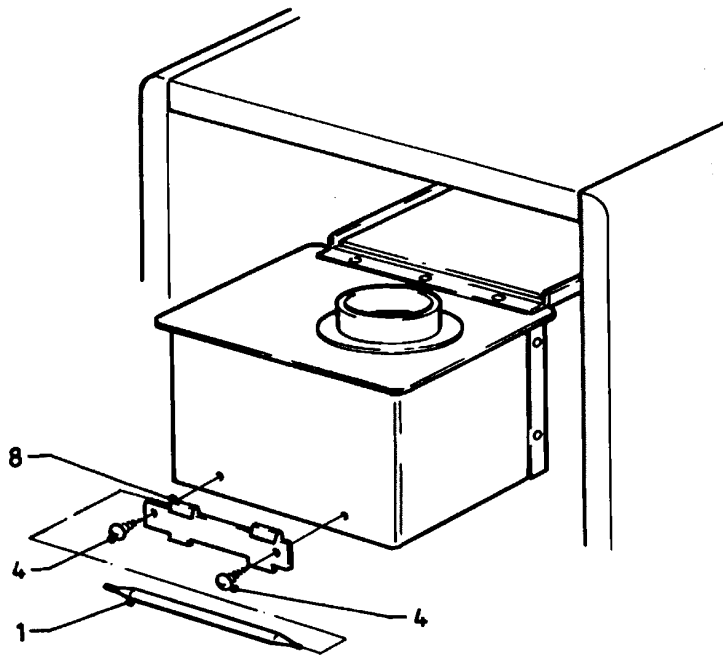
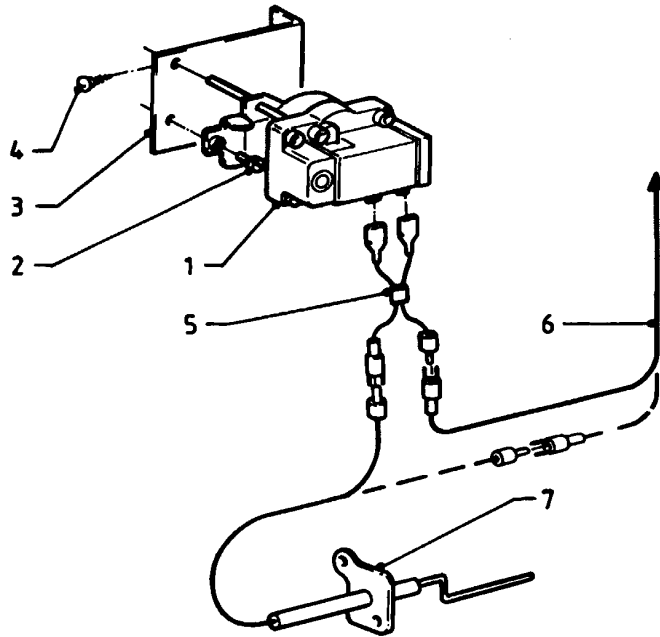
Pos.	Teile-Nr.	Bezeichnung	Typ, Bemerkung
		03-07-003	
29	076848	Abgashaube	VKS 6/4-1 XE, mit Pos. 30-35
29	076849	Abgashaube	VKS 11/4-1 XE, mit Pos. 30-35
29	076850	Abgashaube	VKS 16/4-1 XE, mit Pos. 30-35
29	076851	Abgashaube	VKS 21/4-1 XE, mit Pos. 30-35
29	076852	Abgashaube	VKS 26/4-1 XE, mit Pos. 30-35
30	210687	Isolierplatte, links	
31	210674	Isolierplatte, rechts	
32	280236	Klips	
33	126175	Klemmfeder	
34	209578	Deckel	
35	980488	Dichtung	
36-37	-	-	Positionen entfallen (Bauteile gelten nur für 2-stufige Kesselausführungen!)
38	235715	Blechschaube ISO 7049	
39-43	-	-	Positionen entfallen (Bauteile gelten nur für 2-stufige Kesselausführungen!)
44	136678	Rahmen, kpl.	VKS 6/4-1 XE
44	136679	Rahmen, kpl.	VKS 11/4-1 XE
44	136680	Rahmen, kpl.	VKS 16/4-1 XE
44	136681	Rahmen, kpl.	VKS 21/4-1 XE
44	136682	Rahmen, kpl.	VKS 26/4-1 XE
45	298636	Innenblech	VKS 6/4-1 XE
45	298637	Innenblech	VKS 11/4-1 XE
45	298639	Innenblech	VKS 16/4-1 XE
45	298641	Innenblech	VKS 21/4-1 XE
45	298643	Innenblech	VKS 26/4-1 XE
46	091246	Zündtransformator	
47	289730	Kabelklemme/Abstandhalter	
48	-	-	nicht mehr lieferbar
49	-	-	Rückwände sind nur noch eingeschränkt, solange der Vorrat reicht, lieferbar!
49	135028	Rückwand	VKS 6/4-1 XE bis VKS 11/4-1 XE
49	-	-	VKS 16/4-1 XE, Rückwand ist nicht mehr lieferbar.
49	135030	Rückwand	VKS 21/4-1 XE
49	135031	Rückwand	VKS 26/4-1 XE
50	-	-	nicht einzeln lieferbar
51	116486	Sechskantschraube	
52	490409	Linsenschraube	
53	235740	Blechschaube	

Änderungen vorbehalten!

Die Bruttopreise entnehmen Sie bitte der jeweils gültigen Preisliste.

10 Abgassensor (Ausf. bis Bj. 12/94)

VKS 16/4-1 XE, VKS 21/4-1 XE, VKS 26/4-1 XE



03-10-001

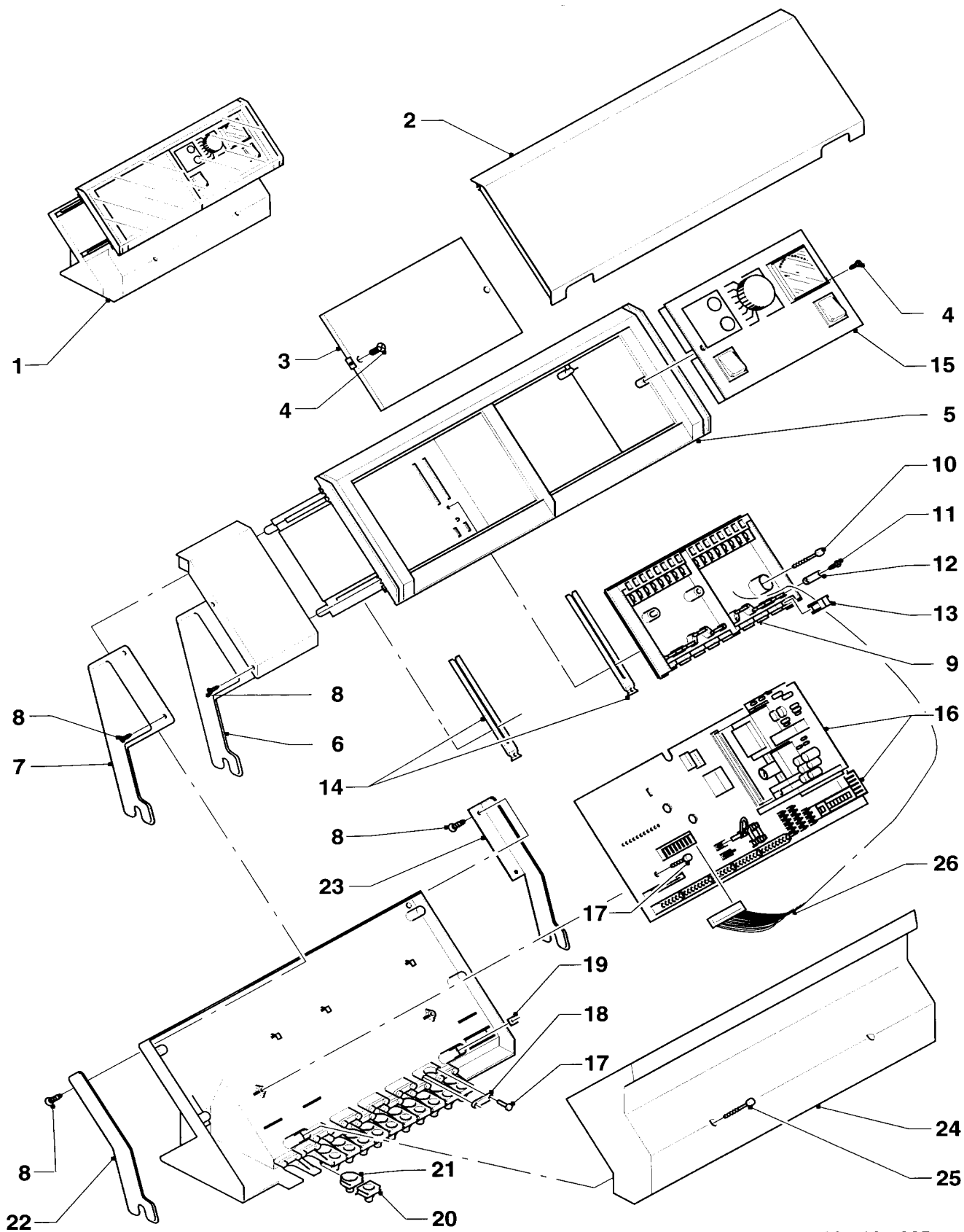
10 Abgassensor (Ausf. bis Bj. 12/94)

VKS 16/4-1 XE, VKS 21/4-1 XE, VKS 26/4-1 XE

Pos.	Teile-Nr.	Bezeichnung	Typ, Bemerkung
		03-10-001	
01	100334	Temperaturbegrenzer (Abgassensor)	
02	060018	Schraube	
03	085821	Halter	
04	088624	Blechschaube	
05	089638	Verbindungsleitung	
06	089623	Verbindungsleitung	
07	090694	Überwachungselektrode	
08	163483	Halter	

12a Schaltkasten (Gehäuse)

VKS 6/4-1 XE, VKS 11/4-1 XE, VKS 16/4-1 XE, VKS 21/4-1 XE, VKS 26/4-1 XE



03 - 12 - 005

12a Schaltkasten (Gehäuse)

VKS 6/4-1 XE, VKS 11/4-1 XE, VKS 16/4-1 XE, VKS 21/4-1 XE, VKS 26/4-1 XE

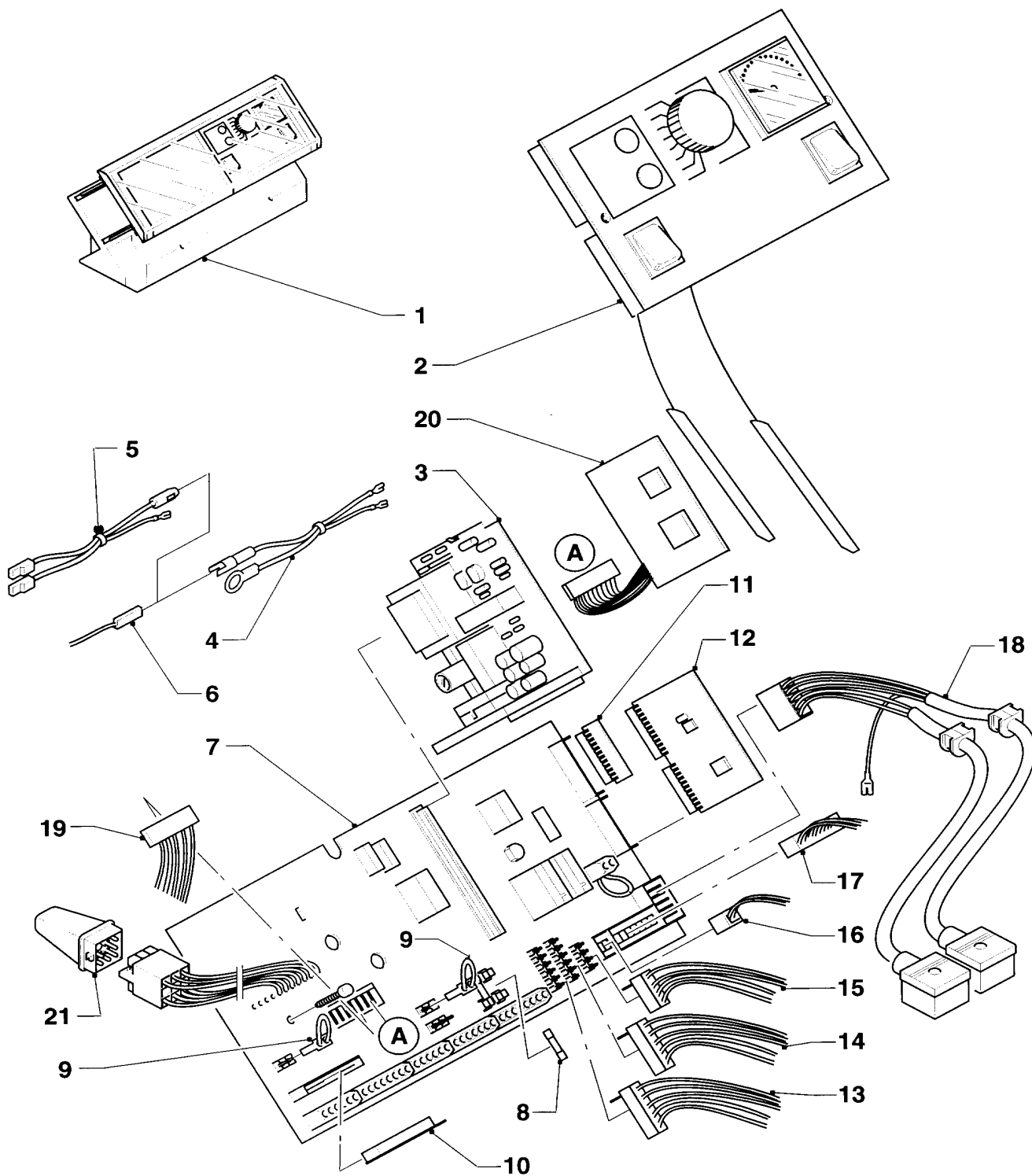
Pos.	Teile-Nr.	Bezeichnung	Typ, Bemerkung
		03-12-005	
01	-	-	nicht mehr lieferbar
02	076081	Deckel (Klarsichtblende)	
03	209582	Blinddeckel	
04	139229	Schraube	
05	137006	Schaltkasten-Gehäuse	
06	087937	Anschlussstück (Schaltleiste)	VKS 16/4-1 XE
06	081636	Anschlussstück, kpl.	VKS 21/4-1 XE
06	081637	Anschlussstück, kpl.	VKS 26/4-1 XE
07	163543	Winkel, links	nur für VKS 16/4-1 XE
08	139231	Schraube	
09	711346	VRC-Sockel	mit Pos. 10-12, 26
10	139232	Schraube	
11	235748	Blechschrabe	
12	188642	Schelle	
13	201849	Kabeldurchführung	
14	213848	Distanzstück	
15	-	-	Ersatzteile für Reglerteil siehe Baugruppe 12c Schaltkasten (Reglerteil)
16	-	-	Leiterplatten siehe Baugruppe 12b Schaltkasten (Leiterplatten)
17	139226	Schraube	
18	188675	Schelle	
19	114611	Vierkantmutter	
20	201860	Kabeldurchführung	
21	201859	Kabeldurchführung	
22	163541	Winkel, links	nur für VKS 6/4-1 XE bis VKS 11/4-1 XE
23	163542	Winkel, rechts	
24	076058	Deckel	mit Pos. 25
25	133925	Formschraube	
26	089626	Verbindungsleitung	

Änderungen vorbehalten!

Die Bruttopreise entnehmen Sie bitte der jeweils gültigen Preisliste.

12b Schaltkasten (Leiterplatten)

VKS 6/4-1 XE, VKS 11/4-1 XE, VKS 16/4-1 XE, VKS 21/4-1 XE, VKS 26/4-1 XE



03 - 12 - 006

12b Schaltkasten (Leiterplatten)

VKS 6/4-1 XE, VKS 11/4-1 XE, VKS 16/4-1 XE, VKS 21/4-1 XE, VKS 26/4-1 XE

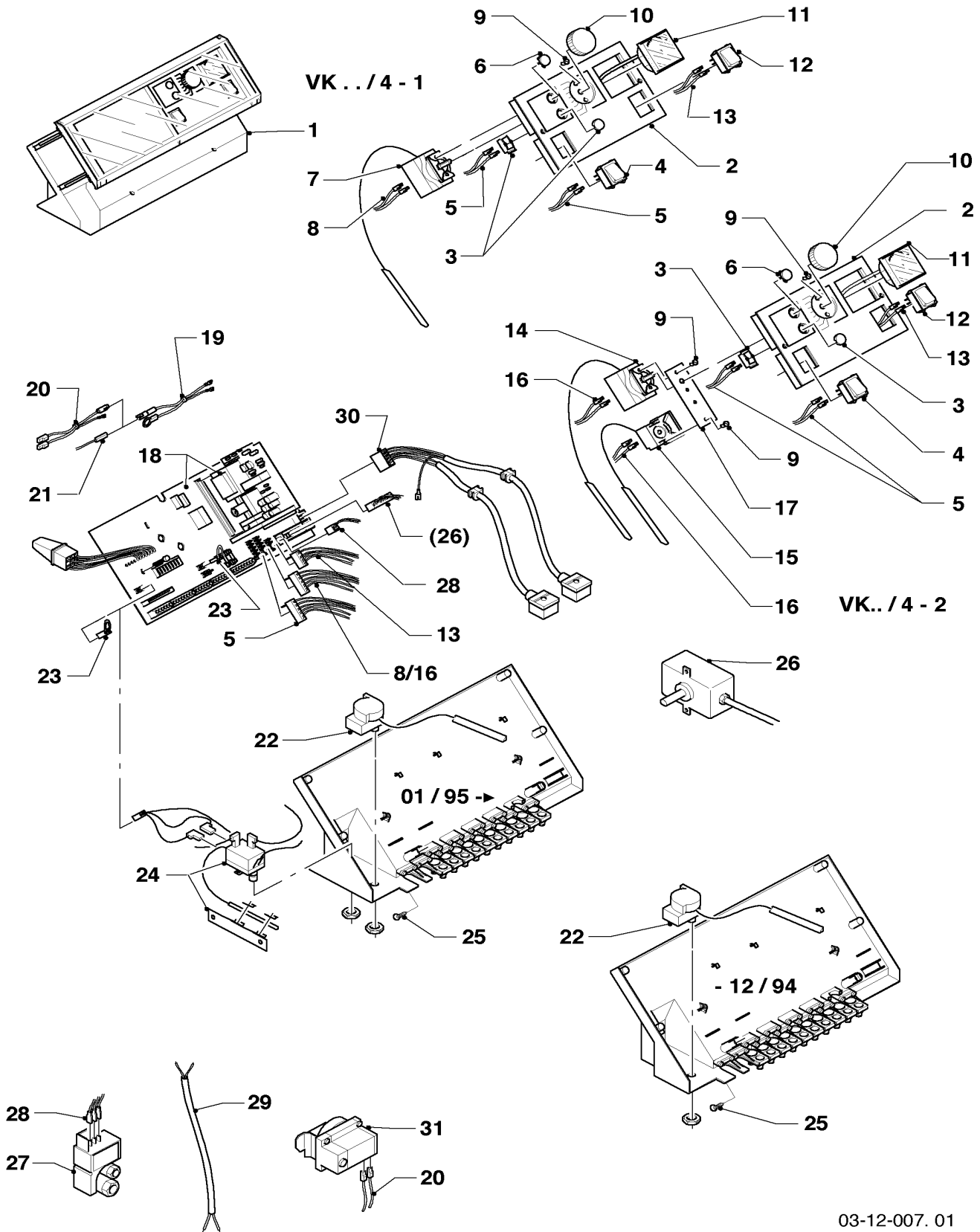
Pos.	Teile-Nr.	Bezeichnung	Typ, Bemerkung
		03-12-006	
01	-	-	nicht mehr lieferbar
02	-	-	Ersatzteile für Reglerteil siehe Baugruppe 12c Schaltkasten (Reglerteil)
03	100558	Gasfeuerungsautomat	
04	089623	Verbindungsleitung	zur Überwachungselektrode bzw. Erdung (Wärmetauscher/Kesselblock)
05	089638	Verbindungsleitung	Anschluss Abgassensor/Überwachungselektrode (Ausf. bis Bj. 12/94) siehe auch Baugruppe 10 Abgassensor
06	-	-	Anschluss Überwachungselektrode siehe Baugruppe 04 Brenner
07	130385	Leiterplatte	mit Pos. 08 und 09
08	251955	Sicherung 2,0 AT (Set a 10 Stück)	2,0 AT
09	250790	Brückenstecker	
10	130359	Codierstecker	in Verbindung mit Heizungsregler VRC-CM
10	130365	Codierstecker	in Verbindung mit Heizungsregler VRC-CBW
10	130366	Codierstecker	in Verbindung mit Heizungsregler VRC-CMBW
11	130358	Leiterplatte	Grundfunktion
12	130360	Leiterplatte	Flüssiggas-Modul
13	089622	Verbindungsleitung	zum GFA-/STB-Taster
14	089639	Verbindungsleitung	Anschluss Doppelthermostat
15	089621	Verbindungsleitung	zum Netzschalter
16	089619	Verbindungsleitung	zum Zündtransformator
17	-	-	Position entfällt
18	090922	Verbindungsleitung, kpl.	zur Gasarmatur (Typ SIGMA)
18	089697	Verbindungsleitung, kpl.	zur Gasarmatur (Typ TANDEM)
19	089626	Verbindungsleitung	zum VRC-Sockel
20	-	-	Position entfällt
21	252764	Überbrückungsstecker	

Änderungen vorbehalten!

Die Bruttopreise entnehmen Sie bitte der jeweils gültigen Preisliste.

12c Schaltkasten (Reglerteil)

VKS 6/4-1 XE, VKS 11/4-1 XE, VKS 16/4-1 XE, VKS 21/4-1 XE, VKS 26/4-1 XE



03-12-007. 01

12c Schaltkasten (Reglerteil)

VKS 6/4-1 XE, VKS 11/4-1 XE, VKS 16/4-1 XE, VKS 21/4-1 XE, VKS 26/4-1 XE

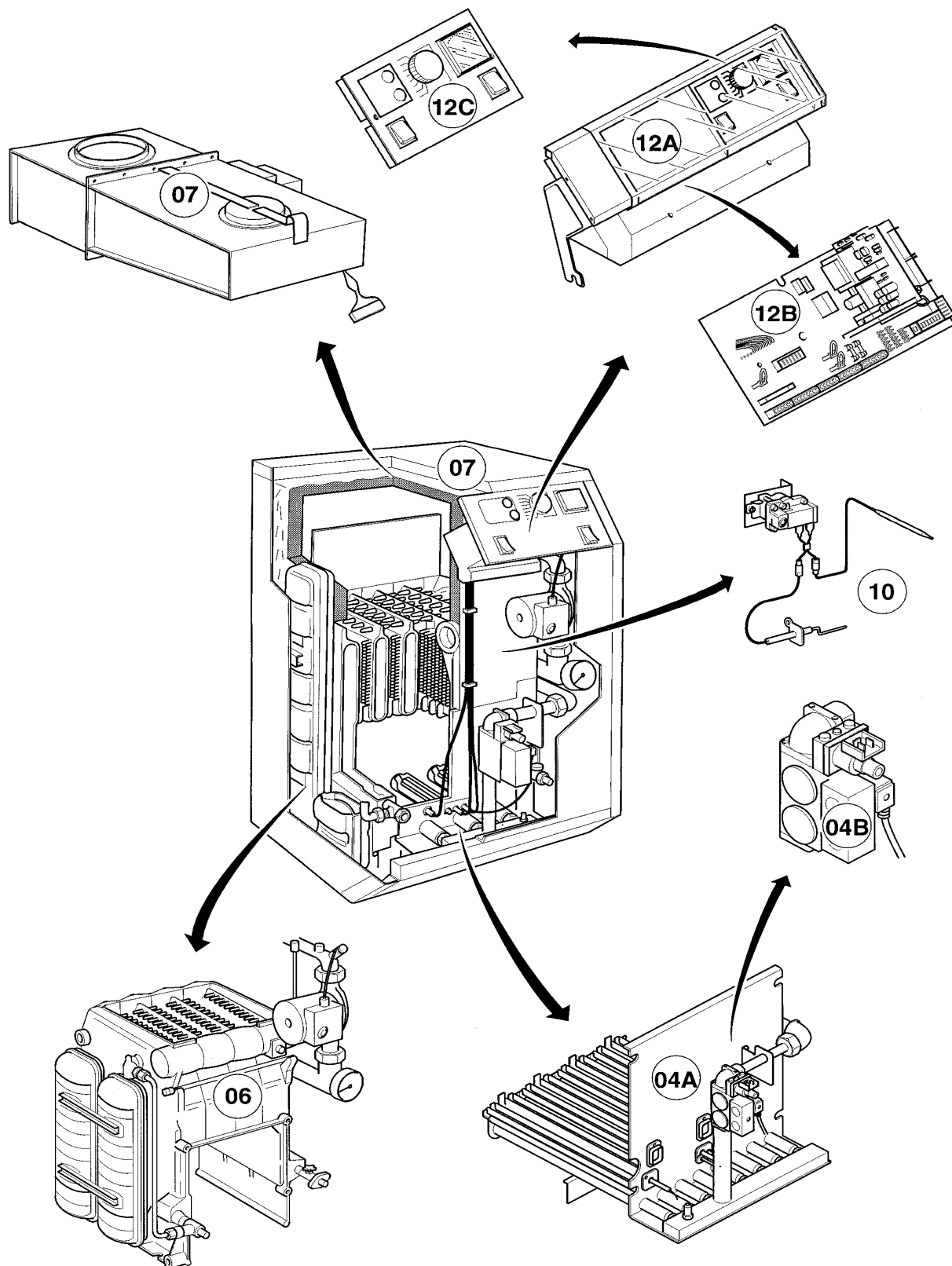
Pos.	Teile-Nr.	Bezeichnung	Typ, Bemerkung
		03-12-007	
01	-	-	nicht mehr lieferbar
02	209581	Deckel	
03	257932	Schalter	
04	257926	Taster	
05	089622	Verbindungsleitung	zum GFA-/STB-Taster
06	720898	Blende	
07	101741	Thermostat (Doppel-)	mit Pos. 09 und 10
08	089639	Verbindungsleitung	Anschluss Doppelthermostat
09	060018	Schraube	
10	143994	Drehknopf	
11	101552	Thermometer	
12	251777	Schalter	
13	089621	Verbindungsleitung	zum Netzschalter
14-17	-	-	Positionen entfallen
18	-	-	Leiterplatten siehe Baugruppe 12b Schaltkasten (Leiterplatten)
19	089623	Verbindungsleitung	zur Überwachungselektrode bzw. Erdung (Wärmetauscher/Kesselblock)
20	089638	Verbindungsleitung	Anschluss Abgassensor/Überwachungselektrode (Ausf. bis Bj. 12/94) siehe auch Baugruppe 12d Abgassensor
21	-	-	Anschluss Überwachungselektrode siehe Baugruppe 04 Brenner
22	101386	Temperaturbegrenzer (110 Grad C)	
23	250790	Brückenstecker	Überbrückung Abgassensor (Ausf. bis Bj. 12/94)
24	100399	Temperaturbegrenzer	VKS 6/4-1 XE, Ausführung ab Bj. 01/95
24	100398	Temperaturbegrenzer	VKS 11/4-1 XE bis VKS 26/4-1 XE, Ausführung ab Bj. 01/95
25	139231	Schraube	
26	-	-	Position entfällt
27	091246	Zündtransformator	
28	089619	Verbindungsleitung	zum Zündtransformator
29	089628	Verbindungsleitung	zur Pumpe
30	090922	Verbindungsleitung, kpl.	zur Gasarmatur (Typ SIGMA)
30	089697	Verbindungsleitung, kpl.	zur Gasarmatur (Typ TANDEM)
31	100334	Temperaturbegrenzer (Abgassensor)	Abgassensor (Ausf. bis Bj. 12/94) siehe auch Baugruppe 10 Abgassensor

Änderungen vorbehalten!

Die Bruttopreise entnehmen Sie bitte der jeweils gültigen Preisliste.

Baugruppenübersicht

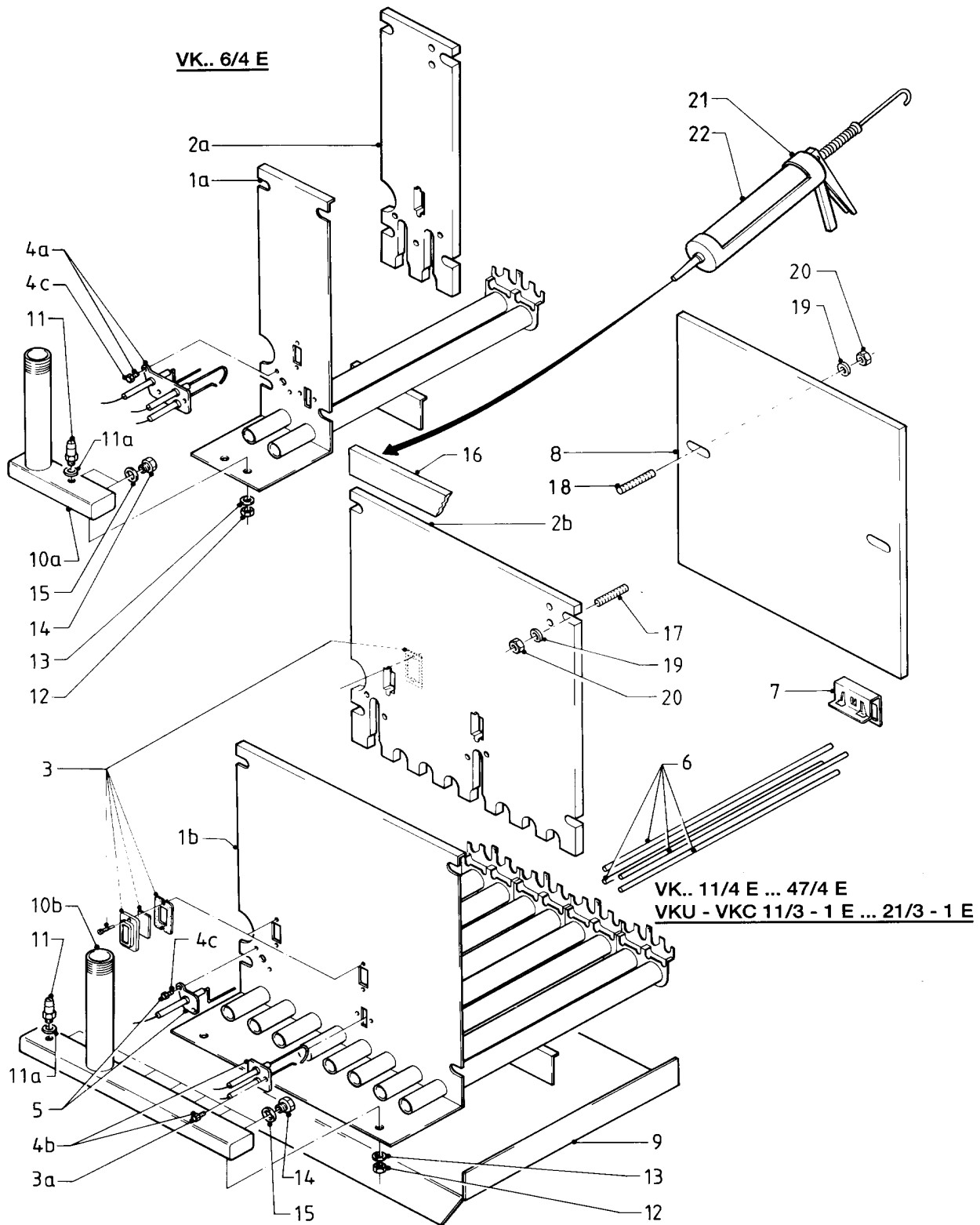
VK 6/4-2 XE, VK 11/4-2 XE, VK 16/4-2 XE, VK 21/4-2 XE, VK 26/4-2 XE,
VK 31/4-2 XE, VK 36/4-2 XE, VK 42/4-2 XE, VK 47/4-2 XE



03 - 00 - 001. 01

04a Brenner

VK 6/4-2 XE, VK 11/4-2 XE, VK 16/4-2 XE, VK 21/4-2 XE, VK 26/4-2 XE,
VK 31/4-2 XE, VK 36/4-2 XE, VK 42/4-2 XE, VK 47/4-2 XE



03-04-001.02

04a Brenner

VK 6/4-2 XE, VK 11/4-2 XE, VK 16/4-2 XE, VK 21/4-2 XE, VK 26/4-2 XE,
VK 31/4-2 XE, VK 36/4-2 XE, VK 42/4-2 XE, VK 47/4-2 XE

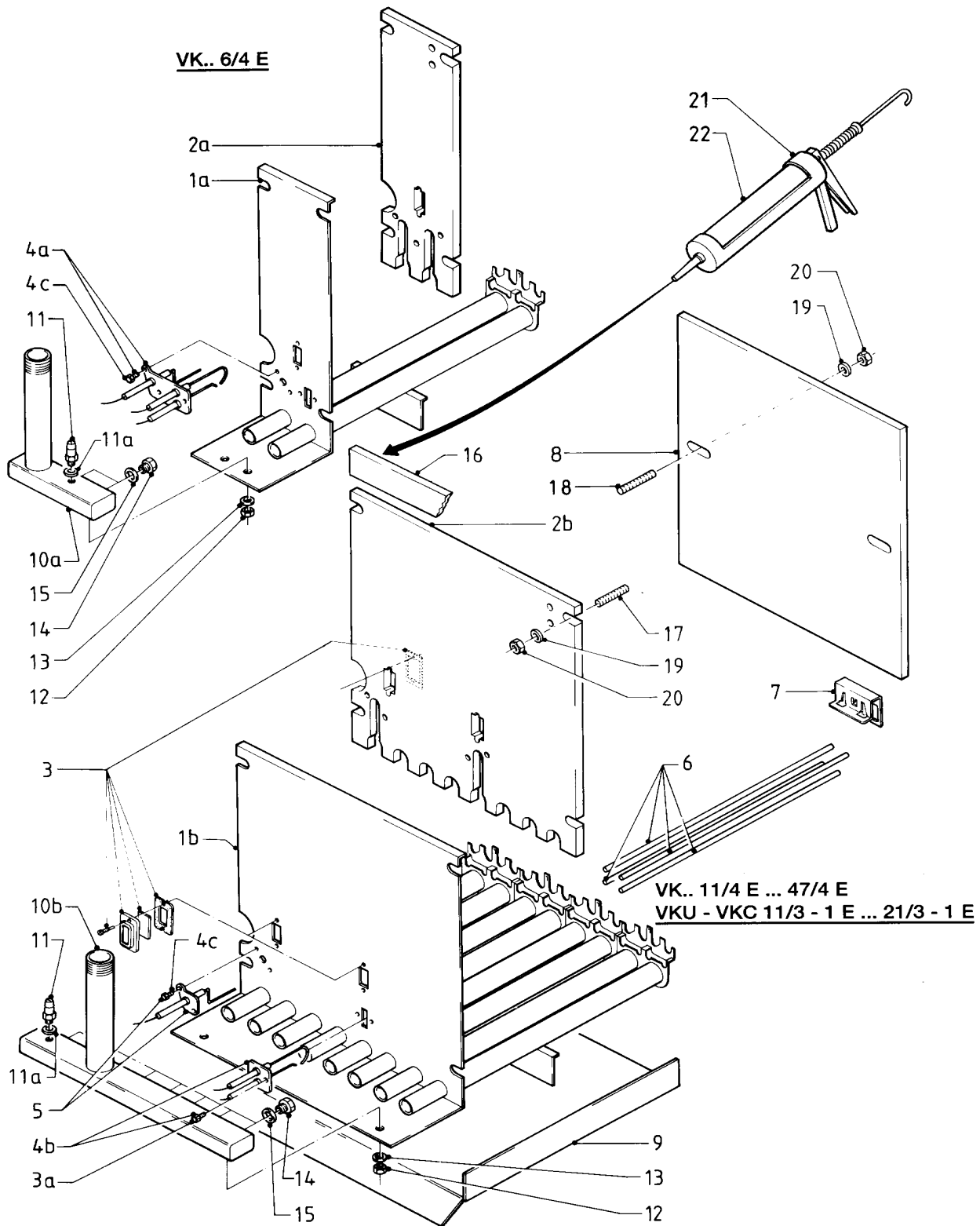
Pos.	Teile-Nr.	Bezeichnung	Typ, Bemerkung
		03-04-001	
01a	041125	Brenner	VK 6/4-2 XE, mit Pos. 02a, 03, 03a, 04a/c
01b	041126	Brenner, kpl.	VK 11/4-2 XE, mit Pos. 02b, 03, 03a, 04b/c, 05
01b	041127	Brenner, kpl.	VK 16/4-2 XE, mit Pos. 02b, 03, 03a, 04b/c, 05
01b	041128	Brenner, kpl.	VK 21/4-2 XE, mit Pos. 02b, 03, 03a, 04b/c, 05
01b	041129	Brenner	VK 26/4-2 XE, mit Pos. 02b, 03, 03a, 04b/c, 05
01b	041130	Brenner	VK 31/4-2 XE, mit Pos. 02b, 03, 03a, 04b/c, 05
01b	041131	Brenner	VK 36/4-2 XE, mit Pos. 02b, 03, 03a, 04b/c, 05
01b	041132	Brenner	VK 42/4-2 XE, mit Pos. 02b, 03, 03a, 04b/c, 05
01b	041133	Brenner	VK 47/4-2 XE, mit Pos. 02b, 03, 03a, 04b/c, 05
02a	210675	Isolierplatte	VK 6/4-2 XE
02b	210745	Isolierplatte	VK 11/4-2 XE
02b	210746	Isolierplatte	VK 16/4-2 XE
02b	210747	Isolierplatte	VK 21/4-2 XE
02b	210679	Isolierplatte	VK 26/4-2 XE
02b	210680	Isolierplatte	VK 31/4-2 XE
02b	210681	Isolierplatte	VK 36/4-2 XE
02b	210682	Isolierplatte	VK 42/4-2 XE
02b	210683	Isolierplatte	VK 47/4-2 XE
03	161241	Schauglas, kpl.	mit Pos. 03a
03a	119110	Schneidschraube	
04a	090692	Doppelzündelektrode	VK 6/4-2 XE, mit Pos. 4c und Überwachungselektrode
04b	090693	Doppelzündelektrode	VK 11/4-2 XE bis VK 47/4-2 XE, mit Pos. 04c
04c	119109	Schneidschraube	
05	090694	Überwachungselektrode	VK 11/4-2 XE bis VK 47/4-2 XE, mit Pos. 04c
06	041670	Keramikstabsatz	nur für Erdgas-Ausführungen E,LL (H,L), Inhalt: 8 Stück Keramikstäbe
07	283020	Sicherungsblech (Keramikstäbe)	nur für Erdgas-Ausführungen E,LL (H,L)
08	185201	Brennraumplatte	VK 6/4-2 XE
08	213347	Brennraumplatte	VK 11/4-2 XE
08	213348	Brennraumplatte	VK 16/4-2 XE
08	213349	Brennraumplatte	VK 21/4-2 XE
08	213350	Brennraumplatte	VK 26/4-2 XE
08	213351	Brennraumplatte	VK 31/4-2 XE
08	213352	Brennraumplatte	VK 36/4-2 XE
08	185199	Brennraumplatte	VK 42/4-2 XE
08	185200	Brennraumplatte	VK 47/4-2 XE
09	079243	Bodenblech	VK 6/4-2 XE
09	079210	Bodenblech	VK 11/4-2 XE
09	079211	Bodenblech	VK 16/4-2 XE
09	079212	Bodenblech	VK 21/4-2 XE
09	079250	Bodenblech	VK 26/4-2 XE
09	079251	Bodenblech	VK 31/4-2 XE
09	079244	Bodenblech	VK 36/4-2 XE
09	079245	Bodenblech	VK 42/4-2 XE
09	079246	Bodenblech	VK 47/4-2 XE
10a	184063	Verteilerrohr	VK 6/4-2 XE
10b	184064	Verteilerrohr	VK 11/4-2 XE
10b	184065	Verteilerrohr	VK 16/4-2 XE
10b	184066	Verteilerrohr	VK 21/4-2 XE
10b	184067	Verteilerrohr	VK 26/4-2 XE
10b	184025	Verteilerrohr	VK 31/4-2 XE
10b	184026	Verteilerrohr	VK 36/4-2 XE
10b	184027	Verteilerrohr	VK 42/4-2 XE
10b	184028	Verteilerrohr	VK 47/4-2 XE

Änderungen vorbehalten!

Die Bruttopreise entnehmen Sie bitte der jeweils gültigen Preisliste.

04a Brenner

VK 6/4-2 XE, VK 11/4-2 XE, VK 16/4-2 XE, VK 21/4-2 XE, VK 26/4-2 XE,
VK 31/4-2 XE, VK 36/4-2 XE, VK 42/4-2 XE, VK 47/4-2 XE



03-04-001.02

04a Brenner

VK 6/4-2 XE, VK 11/4-2 XE, VK 16/4-2 XE, VK 21/4-2 XE, VK 26/4-2 XE,
VK 31/4-2 XE, VK 36/4-2 XE, VK 42/4-2 XE, VK 47/4-2 XE

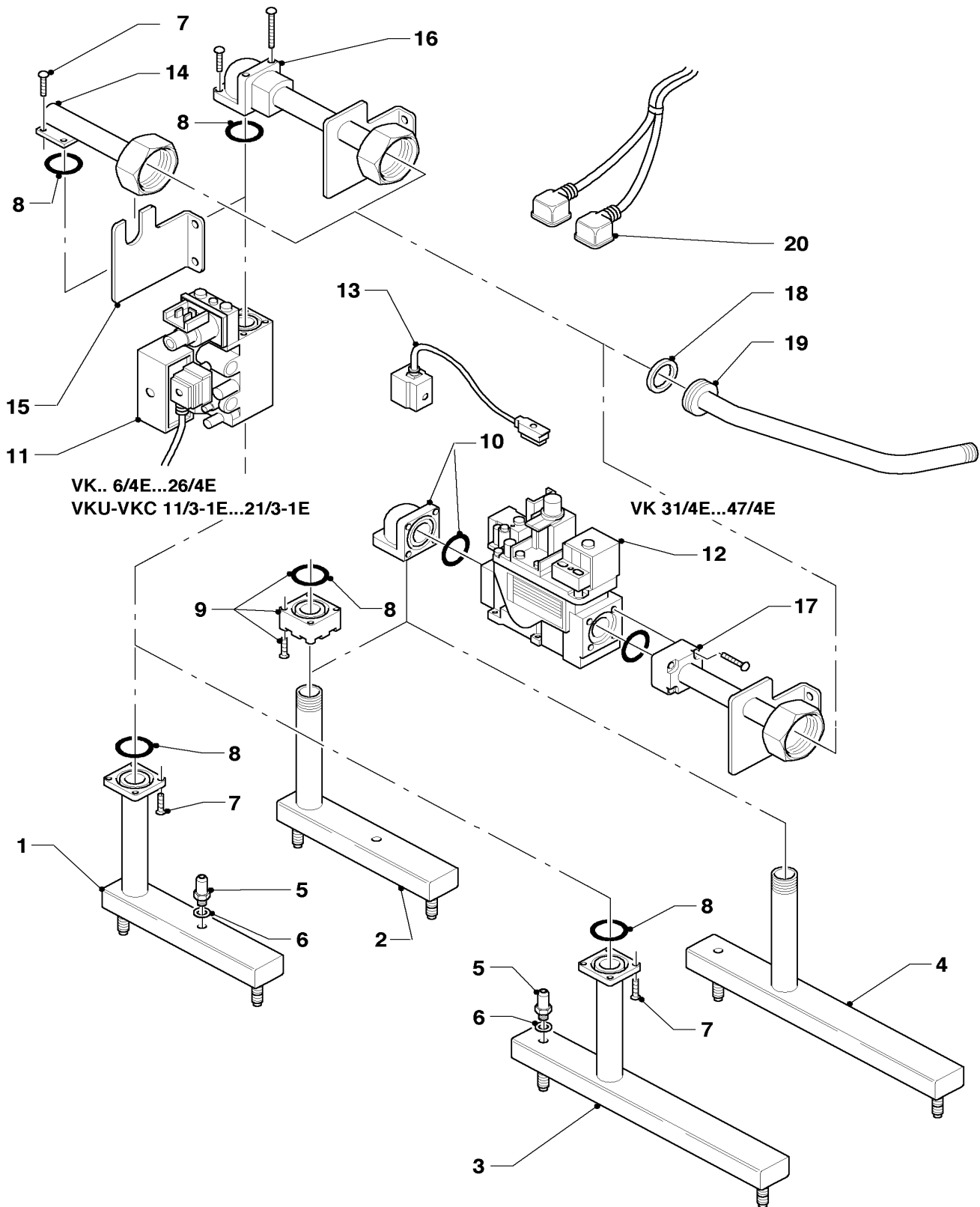
Pos.	Teile-Nr.	Bezeichnung	Typ, Bemerkung
		03-04-001	
11	133509	Messnippel	
11a	980487	Dichtring	
12	114888	Sechskantmutter	
13	191407	Scheibe	
14	200132	Düsenwechselsatz (6 Düsen-D 1,50)	Erdgas E (H), 6 Düsen D = 1,50, mit Pos. 15
14	200133	Düsenwechselsatz (8 Düsen-D 1,50)	Erdgas E (H), 8 Düsen D = 1,50, mit Pos. 15
14	200134	Düsenwechselsatz (6 Düsen-D 1,73)	Erdgas LL (L), 6 Düsen D = 1,73, mit Pos. 15
14	200135	Düsenwechselsatz (8 Düsen-D 1,73)	Erdgas LL (L), 8 Düsen D = 1,73, mit Pos. 15
14	200136	Düsenwechselsatz (6 Düsen-D 0,85)	Flüssiggas P (PB), 6 Düsen D = 0,85, mit Pos. 15
14	200137	Düsenwechselsatz (8 Düsen-D 0,85)	Flüssiggas P (PB), 8 Düsen D = 0,85, mit Pos. 15
15	980486	Dichtring	
16	299868	Abdichtleiste	VK 6/4-2 XE
16	299921	Profilleiste, kpl. (Abdichtleiste)	VK 11/4-2 XE
16	299922	Profilleiste, kpl. (Abdichtleiste)	VK 16/4-2 XE
16	299923	Profilleiste, kpl. (Abdichtleiste)	VK 21/4-2 XE
16	299872	Abdichtleiste	VK 26/4-2 XE
16	299873	Abdichtleiste	VK 31/4-2 XE
16	299874	Abdichtleiste	VK 36/4-2 XE
16	299875	Abdichtleiste	VK 42/4-2 XE
16	299876	Abdichtleiste	VK 47/4-2 XE
17	139239	Stiftschraube	
18	139239	Stiftschraube	
19	191407	Scheibe	
20	114809	Sechskantmutter EN 1661-	
21	990206	Handdruckpistole	
22	990204	Dichtungsmasse	

Änderungen vorbehalten!

Die Bruttopreise entnehmen Sie bitte der jeweils gültigen Preisliste.

04b Gasregelteile

VK 6/4-2 XE, VK 11/4-2 XE, VK 16/4-2 XE, VK 21/4-2 XE, VK 26/4-2 XE,
VK 31/4-2 XE, VK 36/4-2 XE, VK 42/4-2 XE, VK 47/4-2 XE



03 - 04 - 003.02

04b Gasregelteile

VK 6/4-2 XE, VK 11/4-2 XE, VK 16/4-2 XE, VK 21/4-2 XE, VK 26/4-2 XE,
VK 31/4-2 XE, VK 36/4-2 XE, VK 42/4-2 XE, VK 47/4-2 XE

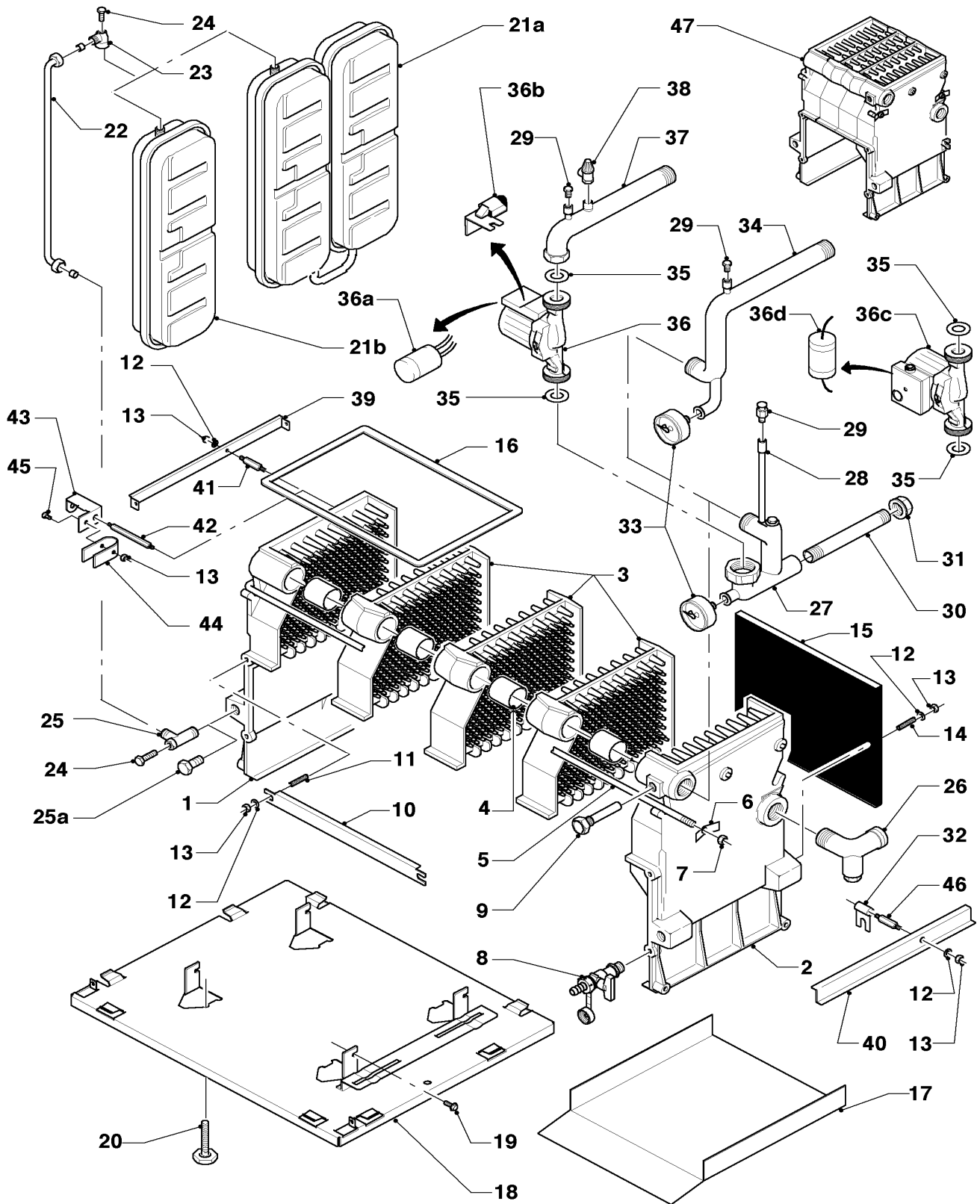
Pos.	Teile-Nr.	Bezeichnung	Typ, Bemerkung
		03-04-003	
01	184063	Verteilerrohr	VK 6/4-2 XE, mit Pos. 07 und 08
02	-	-	VK 6/4-2 XE, nicht mehr lieferbar, Ersatz: Pos. 01 Verteilerrohr 184063
03	184064	Verteilerrohr	VK 11/4-2 XE, mit Pos. 07 und 08
03	184065	Verteilerrohr	VK 16/4-2 XE, mit Pos. 07 und 08
03	184066	Verteilerrohr	VK 21/4-2 XE, mit Pos. 07 und 08
03	184067	Verteilerrohr	VK 26/4-2 XE, mit Pos. 07 und 08
04	-	-	VK 11/4-2 XE bis VK 26/4-2 XE, nicht mehr lieferbar, Ersatz: Pos. 03 Verteilerrohre 184064-184067
04	184025	Verteilerrohr	VK 31/4-2 XE
04	184026	Verteilerrohr	VK 36/4-2 XE
04	184027	Verteilerrohr	VK 42/4-2 XE
04	184028	Verteilerrohr	VK 47/4-2 XE
05	133509	Messnippel	
06	980487	Dichtring	
07	492147	Linsenschraube	
08	982315	Runddichtring	VK 11/4-2 XE bis VK 26/4-2 XE
09	082495	Flansch, kpl.	
10	981360	Runddichtring (Set à 10 Stück)	VK 31/4-2 XE .. 47/4-2 XE
10	088105	Winkelflansch, kpl.	VK 31/4-2 XE .. 47/4-2 XE
11	053480	Gasarmatur, kpl. (2-stufig)	VK 6/4-2 XE .. 26/4-2 XE (Typ SIGMA), mit Pos. 08, 20 (Ersatz für Gasarmatur 051069 Typ Tandem)
12	053481	Gasarmatur, kpl. (2-stufig)	VK 31/4-2 XE .. 47/4-2 XE (Typ SIGMA), mit Pos. 20 (Ersatz für Gasarmatur 051070 Typ Nova)
13	250735	Adapterkabel	VK 31/4-2 XE .. 47/4-2 XE, nur für Gasarmatur Typ NOVA
14	089642	Verbindungsleitung, kpl.	VK 6/4-2 XE, mit Pos. 07, 08, 15, 18
14	089643	Verbindungsleitung, kpl.	VK 11/4-2 XE, mit Pos. 07, 08, 15, 18
14	089644	Verbindungsleitung, kpl.	VK 16/4-2 XE, mit Pos. 07, 08, 15, 18
14	089645	Verbindungsleitung, kpl.	VK 21/4-2 XE bis VK 26/4-2 XE, mit Pos. 07, 08, 15, 18
15	085775	Halter	VK 6/4-2 XE bis VK 26/4-2 XE
16	-	-	VK 6/4-2 XE bis VK 26/4-2 XE, nicht mehr lieferbar, Ersatz: Pos. 14 Verbindungsleitungen 089642-089645
17	089646	Verbindungsleitung, kpl.	VK 31/4-2 XE
17	089647	Verbindungsleitung, kpl.	VK 36/4-2 XE bis VK 47/4-2 XE
18	981167	Dichtung, kpl. (Set à 10 Stück)	
19	089258	Anschlussrohr	
20	090923	Verbindungsleitung, kpl.	für Gasarmatur Typ SIGMA
20	089698	Verbindungsleitung, kpl.	für Gasarmatur Typen TANDEM und NOVA

Änderungen vorbehalten!

Die Bruttopreise entnehmen Sie bitte der jeweils gültigen Preisliste.

06 Wärmetauscher

VK 6/4-2 XE, VK 11/4-2 XE, VK 16/4-2 XE, VK 21/4-2 XE, VK 26/4-2 XE,
VK 31/4-2 XE, VK 36/4-2 XE, VK 42/4-2 XE, VK 47/4-2 XE



03 - 06 - 001.02

06 Wärmetauscher

VK 6/4-2 XE, VK 11/4-2 XE, VK 16/4-2 XE, VK 21/4-2 XE, VK 26/4-2 XE,
VK 31/4-2 XE, VK 36/4-2 XE, VK 42/4-2 XE, VK 47/4-2 XE

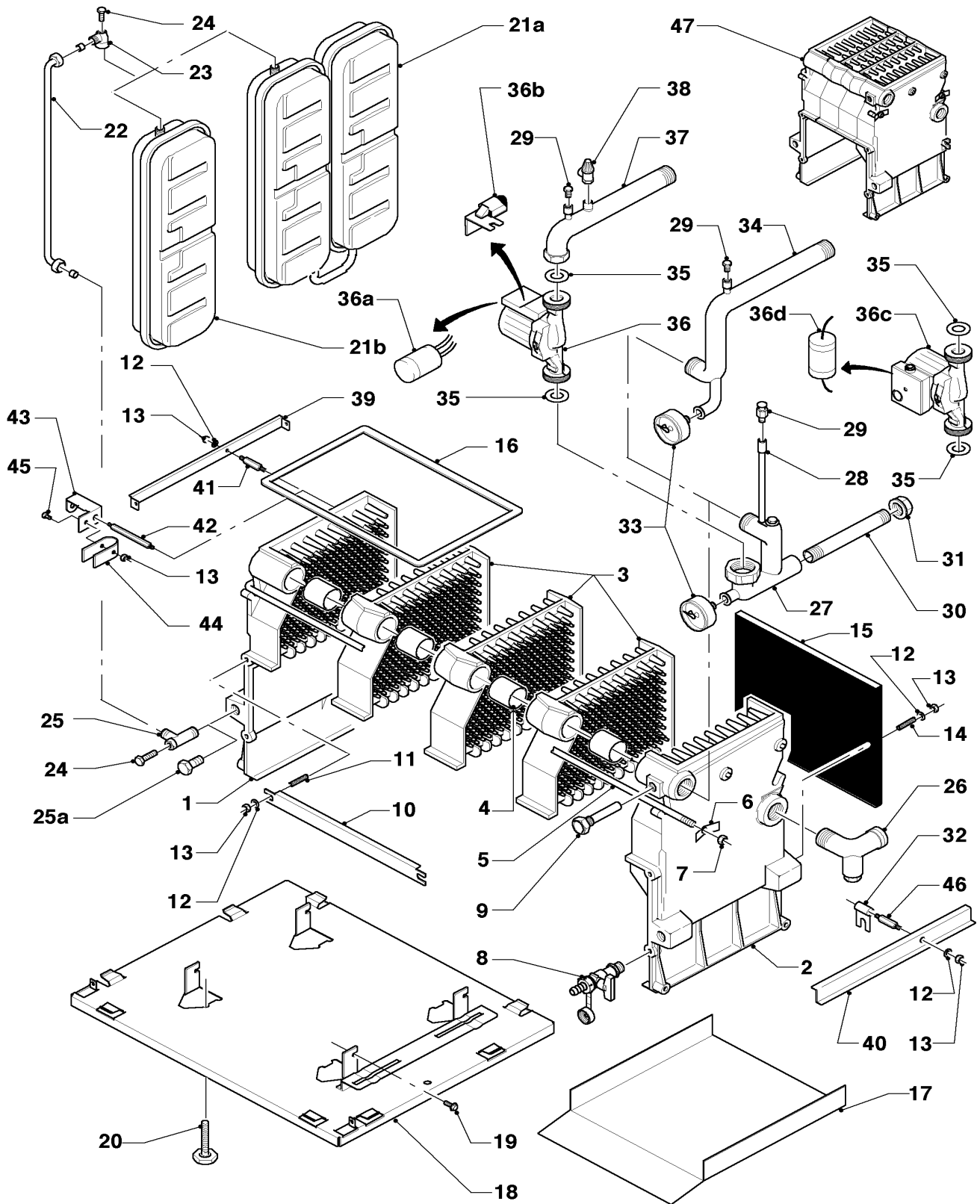
Pos.	Teile-Nr.	Bezeichnung	Typ, Bemerkung
		03-06-001	
01	062471	Endglied, links	
02	062469	Endglied, rechts	
03	459902	Mittelglied	
04	061523	Kesselnippel	
05	062291	Ankerstange	VK 6/4-2 XE, mit Pos. 06 und 07
05	062205	Ankerstange, kpl.	VK 11/4-2 XE, mit Pos. 06 und 07
05	062206	Ankerstange, kpl.	VK 16/4-2 XE, mit Pos. 06 und 07
05	062207	Ankerstange, kpl.	VK 21/4-2 XE, mit Pos. 06 und 07
05	062208	Ankerstange, kpl.	VK 26/4-2 XE, mit Pos. 06 und 07
05	062209	Ankerstange, kpl.	VK 31/4-2 XE, mit Pos. 06 und 07
05	062210	Ankerstange, kpl.	VK 36/4-2 XE, mit Pos. 06 und 07
05	062279	Ankerstange, kpl.	VK 42/4-2 XE, mit Pos. 06 und 07
05	062284	Ankerstange, kpl.	VK 47/4-2 XE, mit Pos. 06 und 07
06	280716	Federscheibe	
07	114888	Sechskantmutter	
08	082225	K.F.E.-Hahn	
09	060058	Fühlerrohr	
10	299868	Abdichtleiste	VK 6/4-2 XE
10	299921	Profilleiste, kpl. (Abdichtleiste)	VK 11/4-2 XE
10	299922	Profilleiste, kpl. (Abdichtleiste)	VK 16/4-2 XE
10	299923	Profilleiste, kpl. (Abdichtleiste)	VK 21/4-2 XE
10	299872	Abdichtleiste	VK 26/4-2 XE
10	299873	Abdichtleiste	VK 31/4-2 XE
10	299874	Abdichtleiste	VK 36/4-2 XE
10	299875	Abdichtleiste	VK 42/4-2 XE
10	299876	Abdichtleiste	VK 47/4-2 XE
11	490218	Stiftschraube	
12	191407	Scheibe	
13	114809	Sechskantmutter EN 1661-	
14	490216	Stiftschraube	
15	185201	Brennraumplatte	VK 6/4-2 XE
15	213347	Brennraumplatte	VK 11/4-2 XE
15	213348	Brennraumplatte	VK 16/4-2 XE
15	213349	Brennraumplatte	VK 21/4-2 XE
15	213350	Brennraumplatte	VK 26/4-2 XE
15	213351	Brennraumplatte	VK 31/4-2 XE
15	213352	Brennraumplatte	VK 36/4-2 XE
15	185199	Brennraumplatte	VK 42/4-2 XE
15	185200	Brennraumplatte	VK 47/4-2 XE
16	136678	Rahmen, kpl.	VK 6/4-2 XE
16	136679	Rahmen, kpl.	VK 11/4-2 XE
16	136680	Rahmen, kpl.	VK 16/4-2 XE
16	136681	Rahmen, kpl.	VK 21/4-2 XE
16	136682	Rahmen, kpl.	VK 26/4-2 XE
16	136683	Rahmen, kpl.	VK 31/4-2 XE
16	136684	Rahmen, kpl.	VK 36/4-2 XE
16	136685	Rahmen, kpl.	VK 42/4-2 XE
16	136686	Rahmen, kpl.	VK 47/4-2 XE

Änderungen vorbehalten!

Die Bruttopreise entnehmen Sie bitte der jeweils gültigen Preisliste.

06 Wärmetauscher

VK 6/4-2 XE, VK 11/4-2 XE, VK 16/4-2 XE, VK 21/4-2 XE, VK 26/4-2 XE,
VK 31/4-2 XE, VK 36/4-2 XE, VK 42/4-2 XE, VK 47/4-2 XE



03 - 06 - 001.02

06 Wärmetauscher

VK 6/4-2 XE, VK 11/4-2 XE, VK 16/4-2 XE, VK 21/4-2 XE, VK 26/4-2 XE,
VK 31/4-2 XE, VK 36/4-2 XE, VK 42/4-2 XE, VK 47/4-2 XE

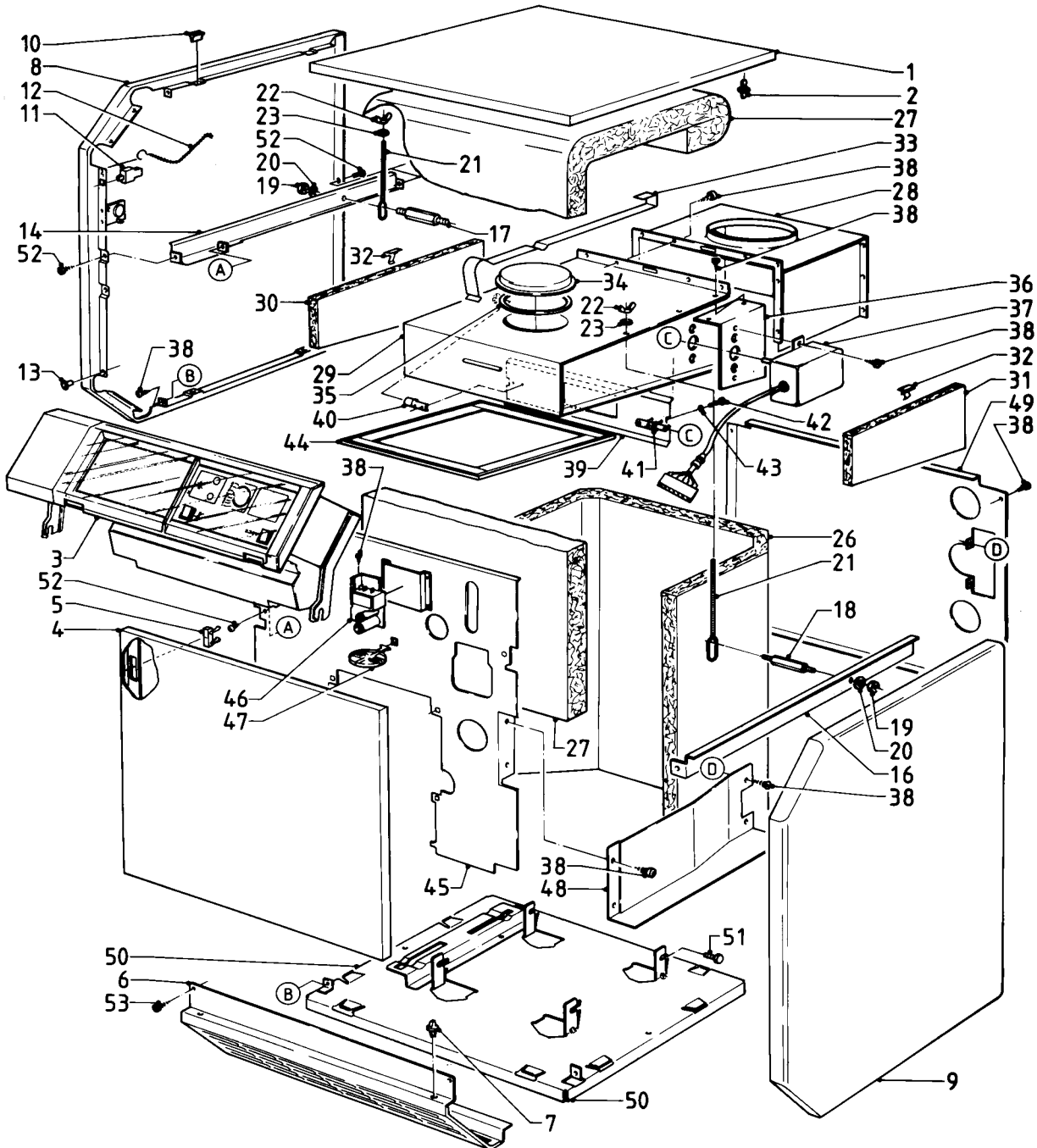
Pos.	Teile-Nr.	Bezeichnung	Typ, Bemerkung
		03-06-001	
17	079243	Bodenblech	VK 6/4-2 XE
17	079210	Bodenblech	VK 11/4-2 XE
17	079211	Bodenblech	VK 16/4-2 XE
17	079212	Bodenblech	VK 21/4-2 XE
17	079250	Bodenblech	VK 26/4-2 XE
17	079251	Bodenblech	VK 31/4-2 XE
17	079244	Bodenblech	VK 36/4-2 XE
17	079245	Bodenblech	VK 42/4-2 XE
17	079246	Bodenblech	VK 47/4-2 XE
18	-	-	nicht einzeln lieferbar
19	116486	Sechskantschraube	
20	071935	Stellfuß	
21-25	-	-	Positionen entfallen
25a	454699	Entleerungsstopfen	
26	097022	Rücklaufanschluss	VK 6/4-2 XE bis VK 31/4-2 XE, Ersatzausführung ohne Schnellentleerung (nicht dargestellt)
26	095308	Rücklaufanschluss	VK 36/4-2 XE bis VK 47/4-2 XE, Ersatzausführung ohne Schnellentleerung (nicht dargestellt)
27-28	-	-	Positionen entfallen
29	060051	Entlüftungsventil R 1/8	
30-32	-	-	Positionen entfallen
33	101252	Manometer	
34	199220	Vorlaufanschluss, kpl.	mit Pos. 29 und 33
35-38	-	-	Positionen entfallen
39	072269	Haltewinkel, links	
40	072270	Haltewinkel, rechts	
41	289733	Abstandsbolzen, links	VK 11/4-2 XE
41	289734	Abstandsbolzen, links	VK 16/4-2 XE
41	289736	Abstandsbolzen, links	VK 21/4-2 XE bis VK 47/4-2 XE
42	289732	Abstandsbolzen, links	nur für VK 6/4-2 XE
43	072277	Haltewinkel	nur für VK 6/4-2 XE
44	-	-	nur für VK 6/4-2 XE, nicht mehr lieferbar
45	490086	Sechskantschraube	nur für VK 6/4-2 XE
46	289737	Abstandsbolzen, rechts	
47	061966	Kesselblock, kpl.	VK 6/4-2 XE, mit Pos. 01-07
47	061967	Kesselblock, kpl.	VK 11/4-2 XE, mit Pos. 01-07
47	061968	Kesselblock, kpl.	VK 16/4-2 XE, mit Pos. 01-07
47	061969	Kesselblock, kpl.	VK 21/4-2 XE, mit Pos. 01-07
47	061970	Kesselblock, kpl.	VK 26/4-2 XE, mit Pos. 01-07
47	061971	Kesselblock, kpl.	VK 31/4-2 XE, mit Pos. 01-07
47	061972	Kesselblock, kpl.	VK 36/4-2 XE, mit Pos. 01-07
47	061973	Kesselblock, kpl.	VK 42/4-2 XE, mit Pos. 01-07
47	061974	Kesselblock, kpl.	VK 47/4-2 XE, mit Pos. 01-07

Änderungen vorbehalten!

Die Bruttopreise entnehmen Sie bitte der jeweils gültigen Preisliste.

07 Verkleidungsteile

VK 6/4-2 XE, VK 11/4-2 XE, VK 16/4-2 XE, VK 21/4-2 XE, VK 26/4-2 XE,
VK 31/4-2 XE, VK 36/4-2 XE, VK 42/4-2 XE, VK 47/4-2 XE



03-07-003

07 Verkleidungsteile

VK 6/4-2 XE, VK 11/4-2 XE, VK 16/4-2 XE, VK 21/4-2 XE, VK 26/4-2 XE,
VK 31/4-2 XE, VK 36/4-2 XE, VK 42/4-2 XE, VK 47/4-2 XE

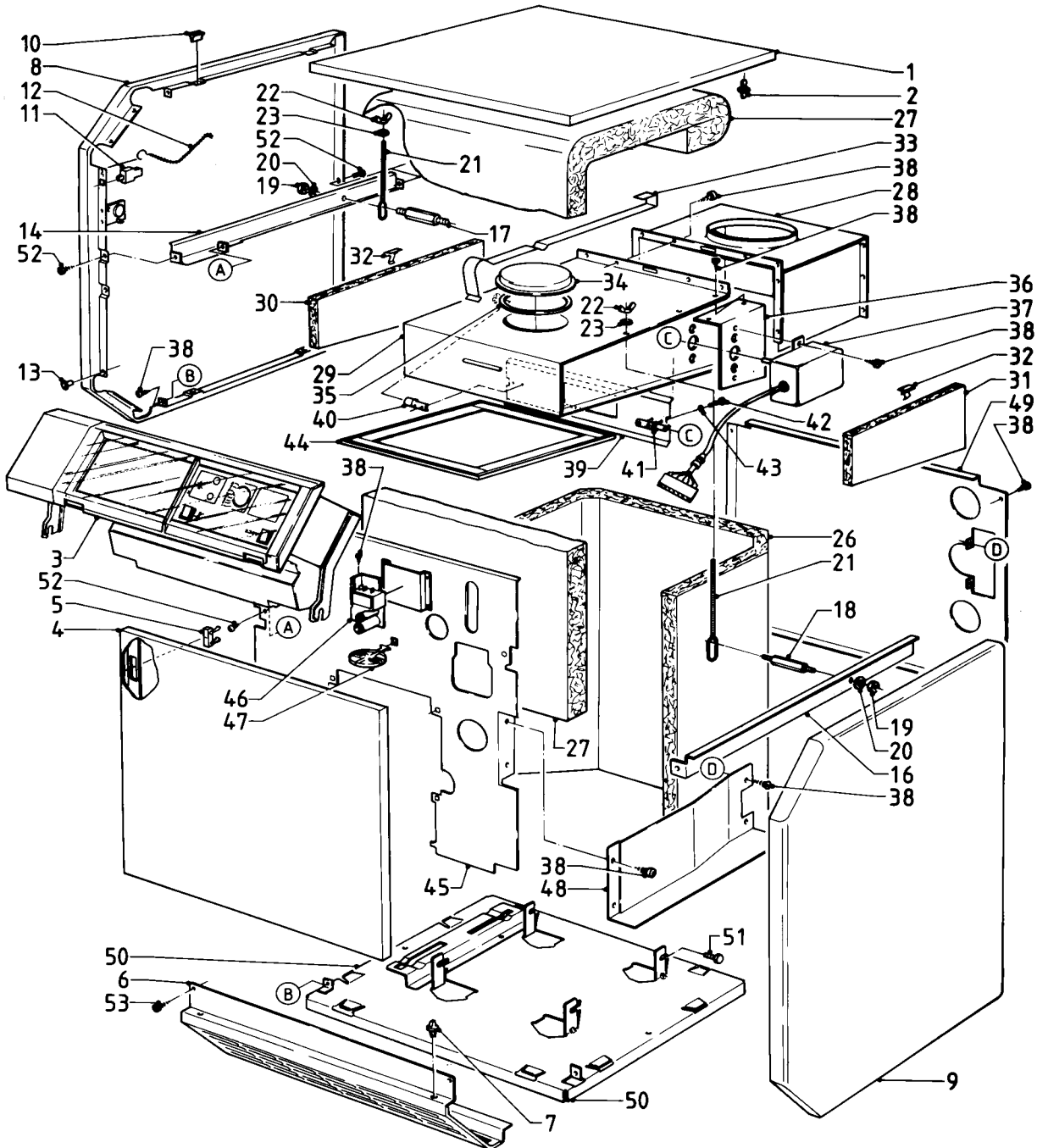
Pos.	Teile-Nr.	Bezeichnung	Typ, Bemerkung
		03-07-003	
01	072134	Abdeckblech	VK 6/4-2 XE bis VK 16/4-2 XE, mit Pos. 02
01	072135	Abdeckblech	VK 21/4-2 XE, mit Pos. 02
01	072136	Abdeckblech	VK 26/4-2 XE, mit Pos. 02
01	072137	Abdeckblech	VK 31/4-2 XE, mit Pos. 02
01	072138	Abdeckblech	VK 36/4-2 XE, mit Pos. 02
01	072139	Abdeckblech	VK 42/4-2 XE, mit Pos. 02
01	072140	Abdeckblech	VK 47/4-2 XE, mit Pos. 02
02	225716	Rastbolzen	
03	-	-	Schaltleistenteile siehe Baugruppe 12a-c
04	070249	Vorderteil	VK 6/4-2 XE bis VK 16/4-2 XE, mit Pos. 05
04	070250	Vorderteil	VK 21/4-2 XE, mit Pos. 05
04	070251	Vorderteil	VK 26/4-2 XE, mit Pos. 05
04	070252	Vorderteil	VK 31/4-2 XE, mit Pos. 05
04	070253	Vorderteil	VK 36/4-2 XE, mit Pos. 05
04	070254	Vorderteil	VK 42/4-2 XE, mit Pos. 05
04	070255	Vorderteil	VK 47/4-2 XE, mit Pos. 05
05	088720	Verschluss	
06	289420	Sockelblech	VK 6/4-2 XE bis VK 16/4-2 XE, mit Pos. 07
06	289421	Sockelblech	VK 21/4-2 XE, mit Pos. 07
06	289422	Sockelblech	VK 26/4-2 XE, mit Pos. 07
06	289423	Sockelblech	VK 31/4-2 XE, mit Pos. 07
06	289424	Sockelblech	VK 36/4-2 XE, mit Pos. 07
06	289425	Sockelblech	VK 42/4-2 XE, mit Pos. 07
06	289426	Sockelblech	VK 47/4-2 XE, mit Pos. 07
07	132908	Bolzen	
08	074713	Seitenwand, links	mit Pos. 10-13
09	074714	Seitenwand, rechts	mit Pos. 10-13
10	225717	Rastbuchse (Seitenwände)	
11	088719	Verschluss	
12	-	-	Fangkette ist nicht mehr lieferbar
13	114616	Spreizmutter	
14	072269	Haltewinkel, links	
16	072270	Haltewinkel, rechts	
17	289732	Abstandsbolzen, links	VK 6/4-2 XE
17	289733	Abstandsbolzen, links	VK 11/4-2 XE
17	289734	Abstandsbolzen, links	VK 16/4-2 XE
17	289736	Abstandsbolzen, links	VK 21/4-2 XE bis VK 47/4-2 XE
18	289737	Abstandsbolzen, rechts	
19	114809	Sechskantmutter EN 1661-	
20	191407	Scheibe	
21	138921	Befestigungsschraube	
22	490058	Flügelmutter	
23	191447	Scheibe	
26	075860	Wärmedämmung	VK 6/4-2 XE
26	075861	Wärmedämmung	VK 11/4-2 XE
26	075862	Wärmedämmung	VK 16/4-2 XE
26	075863	Wärmedämmung	VK 21/4-2 XE
26	075864	Wärmedämmung	VK 26/4-2 XE
26	075865	Wärmedämmung	VK 31/4-2 XE
26	075866	Wärmedämmung	VK 36/4-2 XE
26	075867	Wärmedämmung	VK 42/4-2 XE
26	075868	Wärmedämmung	VK 47/4-2 XE

Änderungen vorbehalten!

Die Bruttopreise entnehmen Sie bitte der jeweils gültigen Preisliste.

07 Verkleidungsteile

VK 6/4-2 XE, VK 11/4-2 XE, VK 16/4-2 XE, VK 21/4-2 XE, VK 26/4-2 XE,
VK 31/4-2 XE, VK 36/4-2 XE, VK 42/4-2 XE, VK 47/4-2 XE



03-07-003

07 Verkleidungsteile

VK 6/4-2 XE, VK 11/4-2 XE, VK 16/4-2 XE, VK 21/4-2 XE, VK 26/4-2 XE,
VK 31/4-2 XE, VK 36/4-2 XE, VK 42/4-2 XE, VK 47/4-2 XE

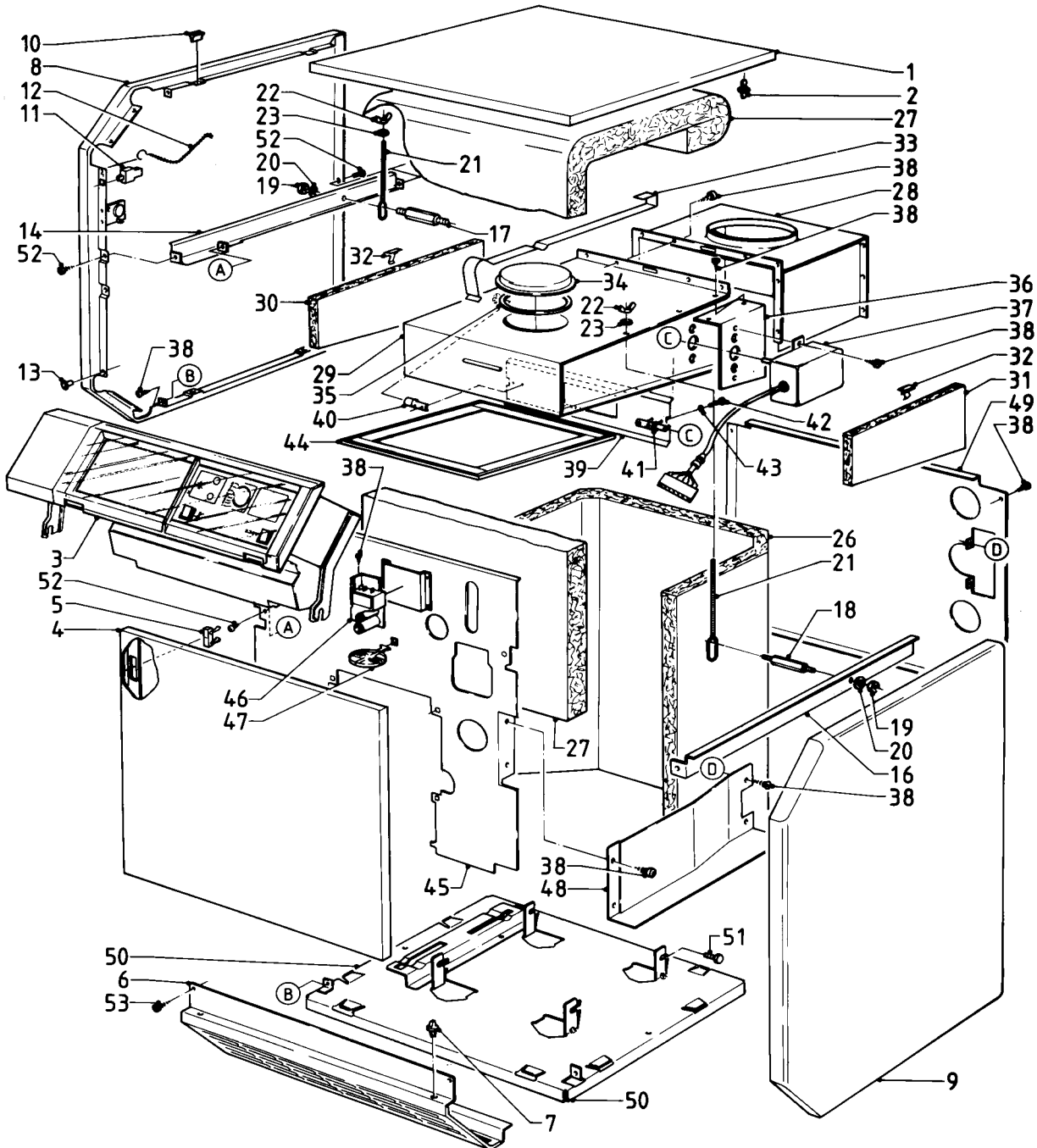
Pos.	Teile-Nr.	Bezeichnung	Typ, Bemerkung
		03-07-003	
27	075851	Wärmedämmung	VK 6/4-2 XE
27	075852	Wärmedämmung	VK 11/4-2 XE
27	075853	Wärmedämmung	VK 16/4-2 XE
27	075854	Wärmedämmung	VK 21/4-2 XE
27	075855	Wärmedämmung	VK 26/4-2 XE
27	075856	Wärmedämmung	VK 31/4-2 XE
27	075857	Wärmedämmung	VK 36/4-2 XE
27	075858	Wärmedämmung	VK 42/4-2 XE
27	075859	Wärmedämmung	VK 47/4-2 XE
28	075073	Strömungssicherung	VK 6/4-2 XE
28	075074	Strömungssicherung	VK 11/4-2 XE
28	075075	Strömungssicherung	VK 16/4-2 XE
28	075076	Strömungssicherung	VK 21/4-2 XE
28	075077	Strömungssicherung	VK 26/4-2 XE
28	075078	Strömungssicherung	VK 31/4-2 XE
28	075079	Strömungssicherung	VK 36/4-2 XE
28	075080	Strömungssicherung	VK 42/4-2 XE
28	075081	Strömungssicherung	VK 47/4-2 XE
28	280235	Klips	für Strömungssicherung (nicht dargestellt)
29	076862	Abgashaube	VK 6/4-2 XE, mit Pos. 30-36, 39, 41-42
29	076863	Abgashaube	VK 11/4-2 XE, mit Pos. 30-36, 39, 41-42
29	076864	Abgashaube	VK 16/4-2 XE, mit Pos. 30-36, 39, 41-42
29	076865	Abgashaube	VK 21/4-2 XE, mit Pos. 30-36, 39, 41-42
29	076866	Abgashaube	VK 26/4-2 XE, mit Pos. 30-36, 39, 41-42
29	076867	Abgashaube	VK 31/4-2 XE, mit Pos. 30-36, 39, 41-42
29	076868	Abgashaube	VK 36/4-2 XE, mit Pos. 30-36, 39, 41-42
29	076869	Abgashaube	VK 42/4-2 XE, mit Pos. 30-36, 39, 41-42
29	076870	Abgashaube	VK 47/4-2 XE, mit Pos. 30-36, 39, 41-42
30	210687	Isolierplatte, links	
31	210674	Isolierplatte, rechts	
32	280236	Klips	
33	126175	Klemmfeder	
34	209578	Deckel	
35	980488	Dichtung	
36	085773	Halter	
37	140422	Stellantrieb	mit Pos. 38
38	235715	Blechschraube ISO 7049	
39	-	-	nicht einzeln lieferbar
40	129127	Welle	links, alte Ausführung
40	129128	Welle	links, neue Ausführung
41	129128	Welle	
42	950178	Schraube	
43	280616	Federring	
44	136678	Rahmen, kpl.	VK 6/4-2 XE
44	136679	Rahmen, kpl.	VK 11/4-2 XE
44	136680	Rahmen, kpl.	VK 16/4-2 XE
44	136681	Rahmen, kpl.	VK 21/4-2 XE
44	136682	Rahmen, kpl.	VK 26/4-2 XE
44	136683	Rahmen, kpl.	VK 31/4-2 XE
44	136684	Rahmen, kpl.	VK 36/4-2 XE
44	136685	Rahmen, kpl.	VK 42/4-2 XE
44	136686	Rahmen, kpl.	VK 47/4-2 XE

Änderungen vorbehalten!

Die Bruttopreise entnehmen Sie bitte der jeweils gültigen Preisliste.

07 Verkleidungsteile

VK 6/4-2 XE, VK 11/4-2 XE, VK 16/4-2 XE, VK 21/4-2 XE, VK 26/4-2 XE,
VK 31/4-2 XE, VK 36/4-2 XE, VK 42/4-2 XE, VK 47/4-2 XE



03-07-003

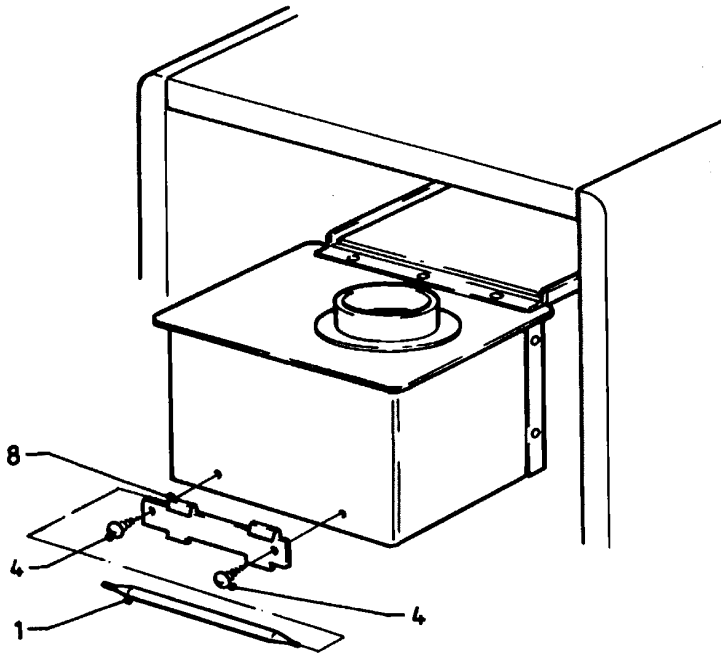
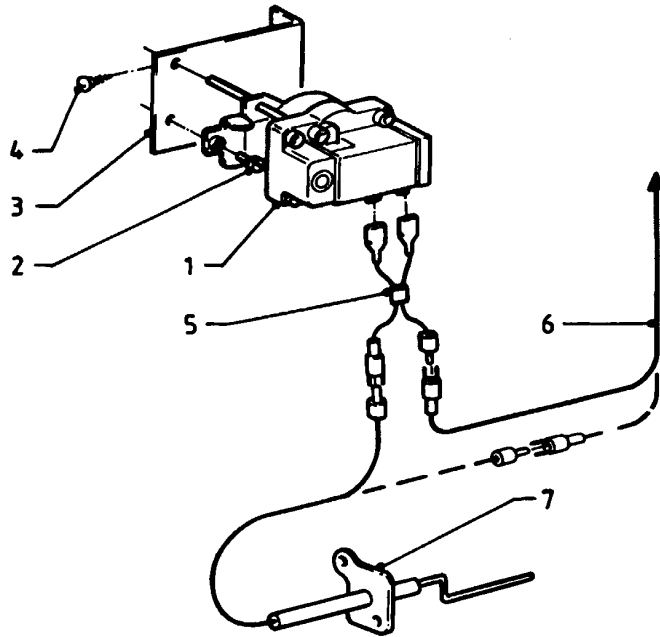
07 Verkleidungsteile

VK 6/4-2 XE, VK 11/4-2 XE, VK 16/4-2 XE, VK 21/4-2 XE, VK 26/4-2 XE,
VK 31/4-2 XE, VK 36/4-2 XE, VK 42/4-2 XE, VK 47/4-2 XE

Pos.	Teile-Nr.	Bezeichnung	Typ, Bemerkung
		03-07-003	
45	298636	Innenblech	VK 6/4-2 XE
45	298637	Innenblech	VK 11/4-2 XE
45	298638	Innenblech	VK 16/4-2 XE
45	298640	Innenblech	VK 21/4-2 XE
45	-	-	Innenblech für VK 26/4-2 XE ist nicht mehr lieferbar
45	298644	Innenblech	VK 31/4-2 XE
45	298645	Innenblech	VK 36/4-2 XE
45	298646	Innenblech	VK 42/4-2 XE
45	298647	Innenblech	VK 47/4-2 XE
46	091246	Zündtransformator	
47	289730	Kabelklemme/Abstandhalter	
48	-	-	nicht mehr lieferbar
49	-	-	Rückwände sind nur noch eingeschränkt, solange der Vorrat reicht, lieferbar!
49	135028	Rückwand	VK 6/4-2 XE bis VK 16/4-2 XE
49	-	-	VK 21/4-2 XE, Rückwand ist nicht mehr lieferbar.
49	135030	Rückwand	VK 26/4-2 XE
49	135031	Rückwand	VK 31/4-2 XE
49	135032	Rückwand	VK 36/4-2 XE
49	135033	Rückwand	VK 42/4-2 XE
49	-	-	VK 47/4-2 XE, Rückwand ist nicht mehr lieferbar.
50	-	-	nicht einzeln lieferbar
51	116486	Sechskantschraube	
52	490409	Linsenschraube	
53	235740	Blechschrabe	

10 Abgassensor (Ausf. bis Bj. 12/94)

VK 16/4-2 XE, VK 21/4-2 XE, VK 26/4-2 XE, VK 31/4-2 XE, VK 36/4-2 XE, VK 42/4-2 XE, VK 47/4-2 XE



03-10-001

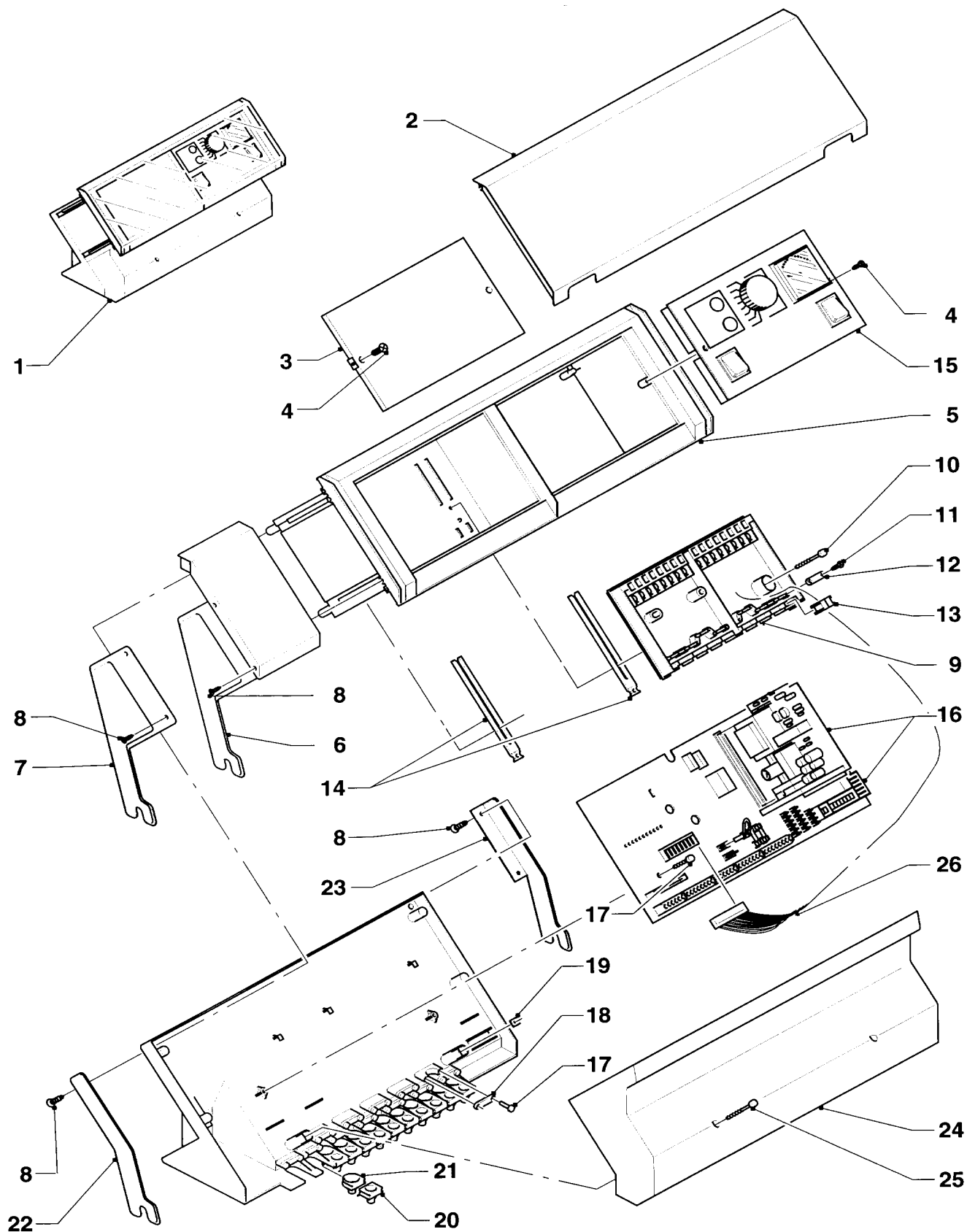
10 Abgassensor (Ausf. bis Bj. 12/94)

VK 16/4-2 XE, VK 21/4-2 XE, VK 26/4-2 XE, VK 31/4-2 XE, VK 36/4-2 XE, VK 42/4-2 XE, VK 47/4-2 XE

Pos.	Teile-Nr.	Bezeichnung	Typ, Bemerkung
		03-10-001	
01	100334	Temperaturbegrenzer (Abgassensor)	
02	060018	Schraube	
03	085821	Halter	
04	088624	Blechschrabe	
05	089638	Verbindungsleitung	
06	089623	Verbindungsleitung	
07	090694	Überwachungselektrode	
08	163483	Halter	

12a Schaltkasten (Gehäuse)

VK 6/4-2 XE, VK 11/4-2 XE, VK 16/4-2 XE, VK 21/4-2 XE, VK 26/4-2 XE,
VK 31/4-2 XE, VK 36/4-2 XE, VK 42/4-2 XE, VK 47/4-2 XE



03 - 12 - 005

12a Schaltkasten (Gehäuse)

VK 6/4-2 XE, VK 11/4-2 XE, VK 16/4-2 XE, VK 21/4-2 XE, VK 26/4-2 XE,
VK 31/4-2 XE, VK 36/4-2 XE, VK 42/4-2 XE, VK 47/4-2 XE

Pos.	Teile-Nr.	Bezeichnung	Typ, Bemerkung
		03-12-005	
01	-	-	nicht mehr lieferbar
02	076081	Deckel (Klarsichtblende)	
03	209582	Blinddeckel	
04	139229	Schraube	
05	137006	Schaltkasten-Gehäuse	
06	087937	Anschlussstück (Schaltleiste)	VK 21/4-2 XE
06	081636	Anschlussstück, kpl.	VK 26/4-2 XE
06	081637	Anschlussstück, kpl.	VK 31/4-2 XE
06	081638	Anschlussstück, kpl.	VK 36/4-2 XE
06	081639	Anschlussstück, kpl.	VK 42/4-2 XE
06	081640	Anschlussstück, kpl. (Schaltleiste)	VK 47/4-2 XE
07	163543	Winkel, links	nur für VK 21/4-2 XE
08	139231	Schraube	
09	711346	VRC-Sockel	mit Pos. 10-12, 26
10	139232	Schraube	
11	235748	Blechschrabe	
12	188642	Schelle	
13	201849	Kabeldurchführung	
14	213848	Distanzstück	
15	-	-	Ersatzteile für Reglerteil siehe Baugruppe 12c Schaltkasten (Reglerteil)
16	-	-	Leiterplatten siehe Baugruppe 12b Schaltkasten (Leiterplatten)
17	139226	Schraube	
18	188675	Schelle	
19	114611	Vierkantmutter	
20	201860	Kabeldurchführung	
21	201859	Kabeldurchführung	
22	163541	Winkel, links	nur für VK 6/4-2 XE bis VK 16/4-2 XE
23	163542	Winkel, rechts	
24	076058	Deckel	mit Pos. 25
25	133925	Formschraube	
26	089626	Verbindungsleitung	

Änderungen vorbehalten!

Die Bruttopreise entnehmen Sie bitte der jeweils gültigen Preisliste.

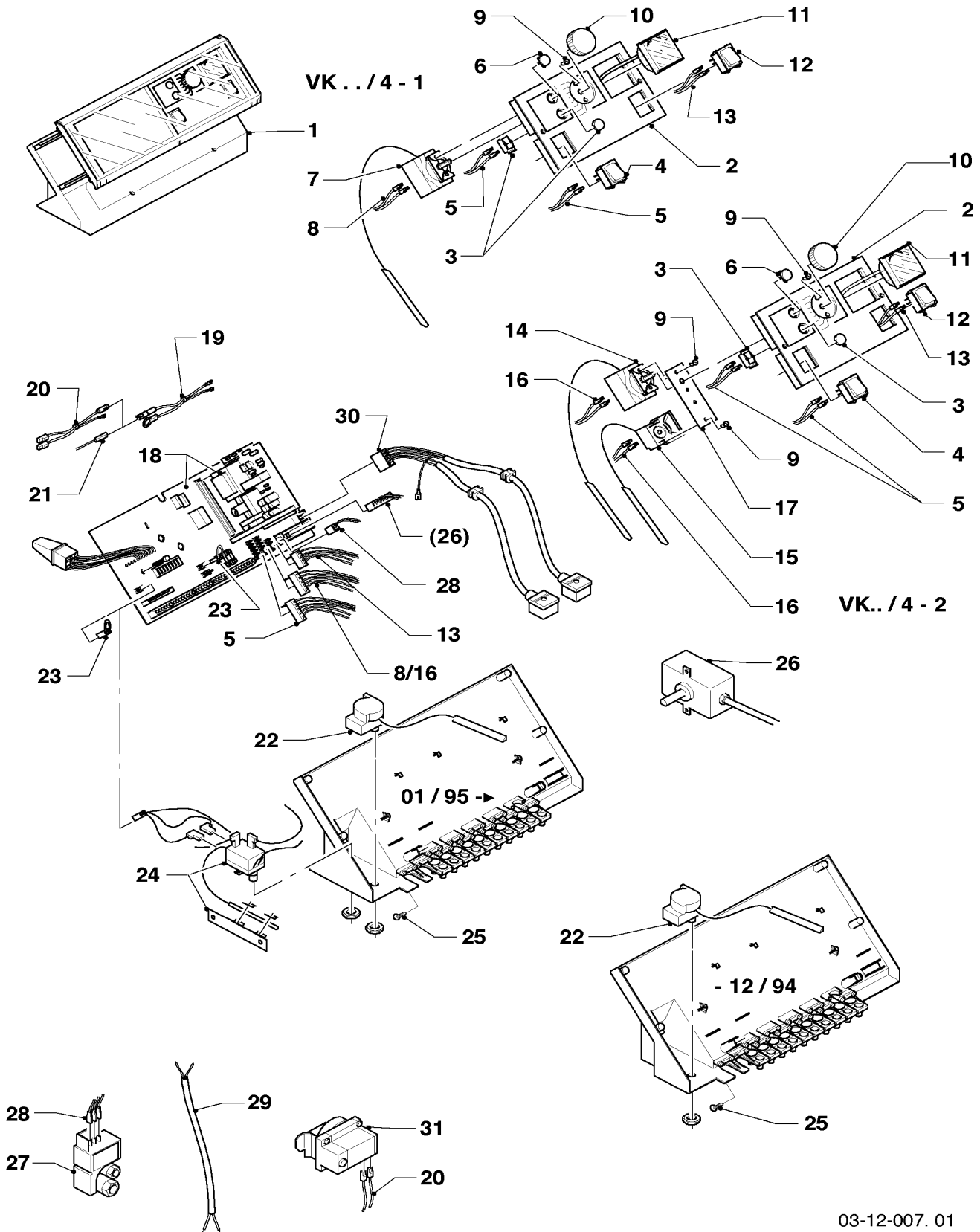
12b Schaltkasten (Leiterplatten)

VK 6/4-2 XE, VK 11/4-2 XE, VK 16/4-2 XE, VK 21/4-2 XE, VK 26/4-2 XE,
VK 31/4-2 XE, VK 36/4-2 XE, VK 42/4-2 XE, VK 47/4-2 XE

Pos.	Teile-Nr.	Bezeichnung	Typ, Bemerkung
		03-12-006	
01	-	-	nicht mehr lieferbar
02	-	-	Ersatzteile für Reglerteil siehe Baugruppe 12c Schaltkasten (Reglerteil)
03	100558	Gasfeuerungsautomat	
04	089623	Verbindungsleitung	zur Überwachungselektrode bzw. Erdung (Wärmetauscher/Kesselblock)
05	089638	Verbindungsleitung	Anschluss Abgassensor/Überwachungselektrode (Ausf. bis Bj. 12/94) siehe auch Baugruppe 10 Abgassensor
06	-	-	Anschluss Überwachungselektrode siehe Baugruppe 04 Brenner
07	130384	Leiterplatte	mit Pos. 08 und 09
08	251955	Sicherung 2,0 AT (Set a 10 Stück)	2,0 AT
09	250790	Brückenstecker	
10	130359	Codierstecker	bei Betrieb ohne Heizungsregler
10	130364	Codierstecker	in Verbindung mit Heizungsregler VRC-CBB
10	130365	Codierstecker	in Verbindung mit Heizungsregler VRC-CBBW
10	130366	Codierstecker	in Verbindung mit Heizungsregler VRC-CMBBW
11	130358	Leiterplatte	Grundfunktion
12	130360	Leiterplatte	Flüssiggas-Modul
13	089622	Verbindungsleitung	zum GFA-/STB-Taster
14	089620	Verbindungsleitung	Anschluss Regler/Thermostat
15	089621	Verbindungsleitung	zum Netzschalter
16	089619	Verbindungsleitung	zum Zündtransformator
17	-	-	Anschluss für Stellantrieb ist nicht einzeln lieferbar, gehört zum Lieferumfang des Stellantriebs 140422, Darstellung siehe Baugruppe 07 Verkleidungsteile
18	090923	Verbindungsleitung, kpl.	zur Gasarmatur (Typ SIGMA)
18	089698	Verbindungsleitung, kpl.	zur Gasarmatur (Typen TANDEM und NOVA)
19	089626	Verbindungsleitung	zum VRC-Sockel
20	-	-	Position entfällt
21	252764	Überbrückungsstecker	

12c Schaltkasten (Reglerteil)

VK 6/4-2 XE, VK 11/4-2 XE, VK 16/4-2 XE, VK 21/4-2 XE, VK 26/4-2 XE,
 VK 31/4-2 XE, VK 36/4-2 XE, VK 42/4-2 XE, VK 47/4-2 XE



03-12-007. 01

12c Schaltkasten (Reglerteil)

VK 6/4-2 XE, VK 11/4-2 XE, VK 16/4-2 XE, VK 21/4-2 XE, VK 26/4-2 XE,
VK 31/4-2 XE, VK 36/4-2 XE, VK 42/4-2 XE, VK 47/4-2 XE

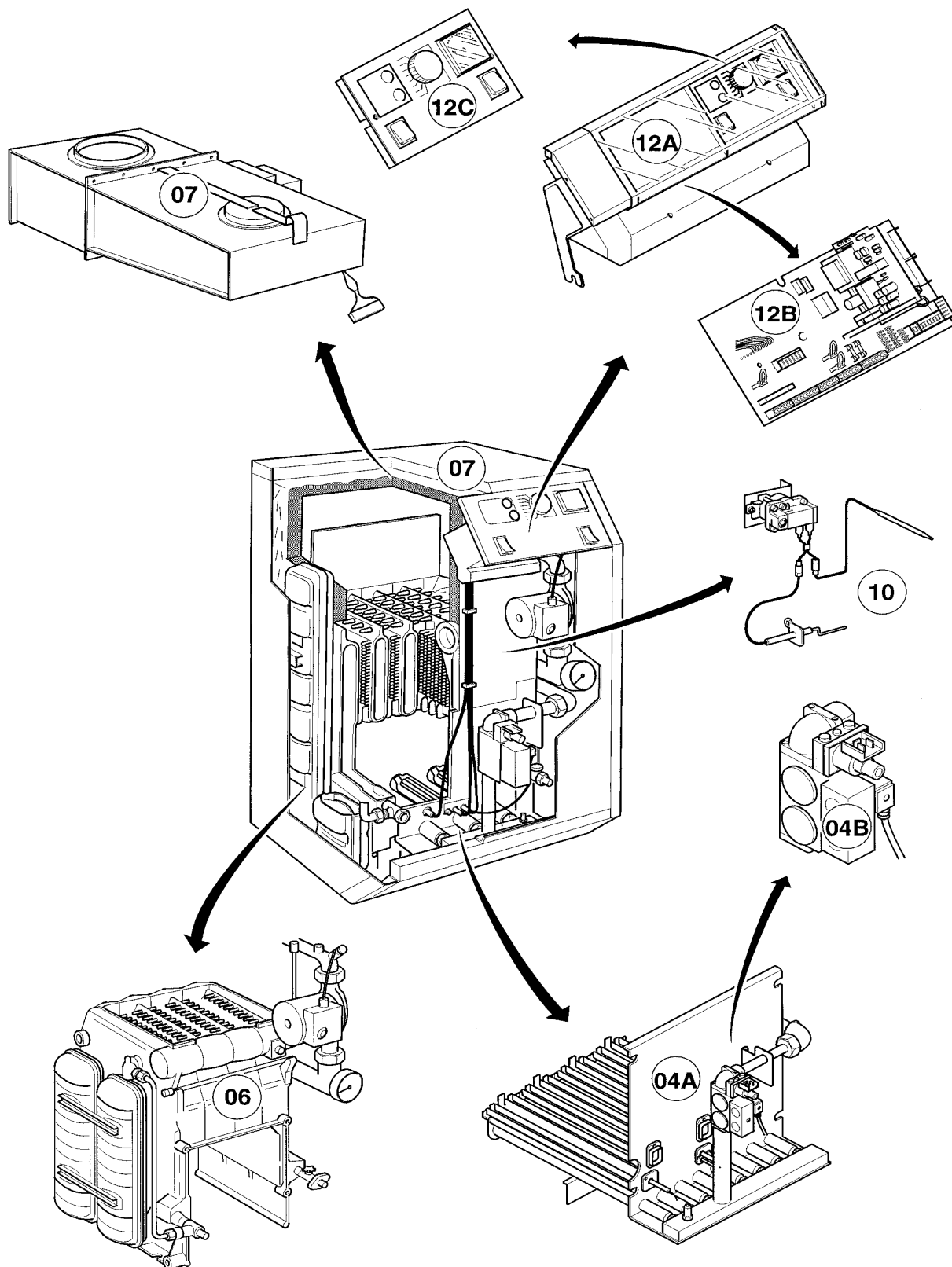
Pos.	Teile-Nr.	Bezeichnung	Typ, Bemerkung
		03-12-007	
01	-	-	nicht mehr lieferbar
02	209581	Deckel	
03	257932	Schalter	
04	257926	Taster	
05	089622	Verbindungsleitung	zum GFA-/STB-Taster
06	720898	Blende	
07	-	-	Position entfällt
08	-	-	Position entfällt
09	060018	Schraube	
10	143994	Drehknopf	
11	101552	Thermometer	
12	251777	Schalter	
13	089621	Verbindungsleitung	zum Netzschalter
14	101815	Temperaturregler	mit Pos. 09 und 10
15	100387	Thermostat (BW-Vorrang)	
16	089620	Verbindungsleitung	Anschluss Regler/Thermostat
17	086904	Halter	
18	-	-	Leiterplatten siehe Baugruppe 12b Schaltkasten (Leiterplatten)
19	089623	Verbindungsleitung	zur Überwachungselektrode bzw. Erdung (Wärmetauscher/Kesselblock)
20	089638	Verbindungsleitung	Anschluss Abgassensor/Überwachungselektrode (Ausf. bis Bj. 12/94) siehe auch Baugruppe 12d Abgassensor
21	-	-	Anschluss Überwachungselektrode siehe Baugruppe 04 Brenner
22	101386	Temperaturbegrenzer (110 Grad C)	
23	250790	Brückenstecker	Überbrückung Abgassensor (Ausf. bis Bj. 12/94)
24	100399	Temperaturbegrenzer	VK 6/4-2 XE, Ausführung ab Bj. 01/95
24	100398	Temperaturbegrenzer	VK 11/4-2 XE bis VK 47/4-2 XE, Ausführung ab Bj. 01/95
25	139231	Schraube	
26	140422	Stellantrieb	
27	091246	Zündtransformator	
28	089619	Verbindungsleitung	zum Zündtransformator
29	-	-	Position entfällt, (Bauteil gilt nur für VKS-Ausführungen!)
30	090923	Verbindungsleitung, kpl.	zur Gasarmatur (Typ SIGMA)
30	089698	Verbindungsleitung, kpl.	zur Gasarmatur (Typen TANDEM und NOVA)
31	100334	Temperaturbegrenzer (Abgassensor)	Abgassensor (Ausf. bis Bj. 12/94) siehe auch Baugruppe 10 Abgassensor

Änderungen vorbehalten!

Die Bruttopreise entnehmen Sie bitte der jeweils gültigen Preisliste.

Baugruppenübersicht

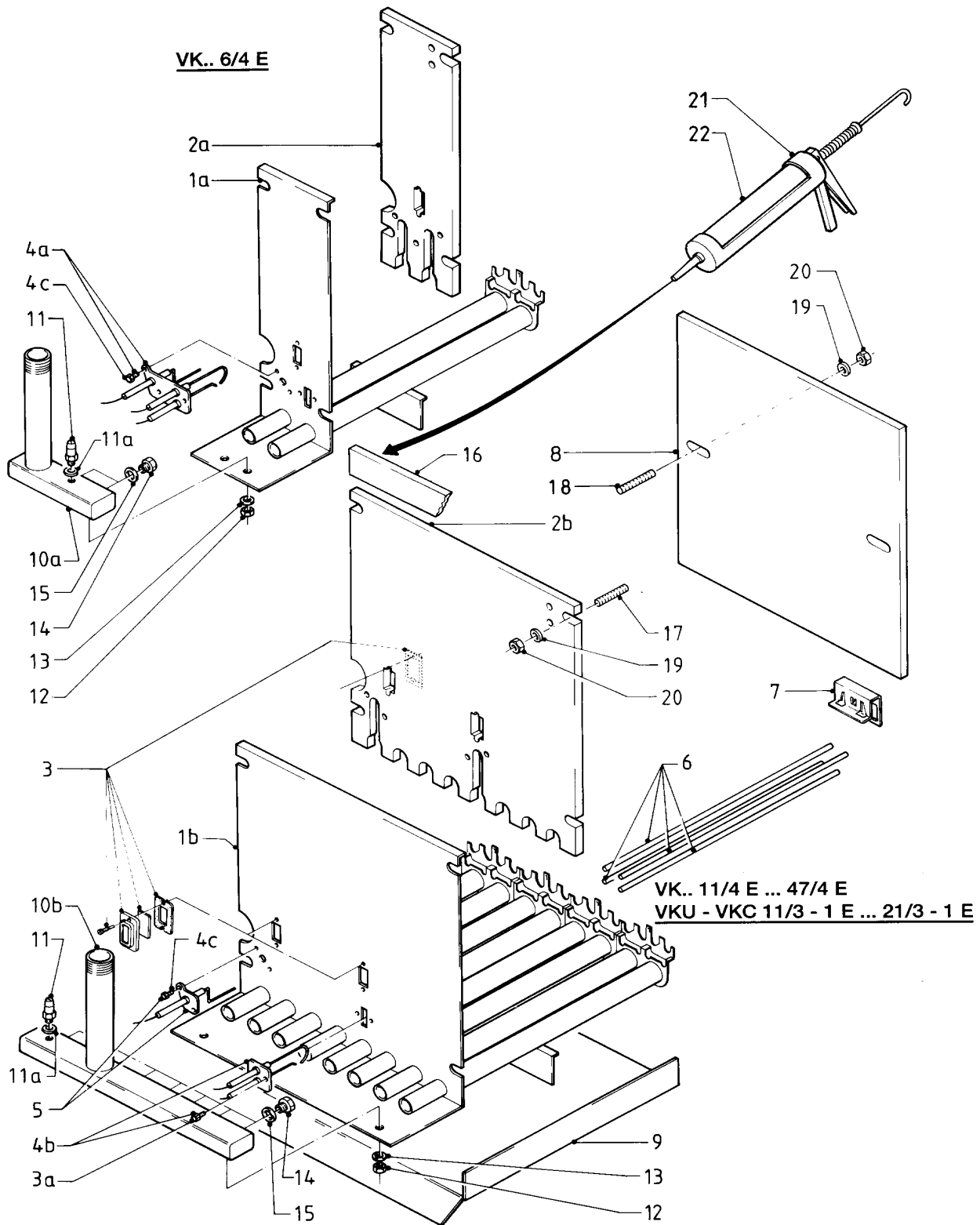
VK 6/4-1 XE, VK 11/4-1 XE, VK 16/4-1 XE, VK 21/4-1 XE, VK 26/4-1 XE,
VK 31/4-1 XE, VK 36/4-1 XE, VK 42/4-1 XE, VK 47/4-1 XE



03 - 00 - 001. 01

04a Brenner

VK 6/4-1 XE, VK 11/4-1 XE, VK 16/4-1 XE, VK 21/4-1 XE, VK 26/4-1 XE,
VK 31/4-1 XE, VK 36/4-1 XE, VK 42/4-1 XE, VK 47/4-1 XE



03-04-001.02

04a Brenner

VK 6/4-1 XE, VK 11/4-1 XE, VK 16/4-1 XE, VK 21/4-1 XE, VK 26/4-1 XE,
VK 31/4-1 XE, VK 36/4-1 XE, VK 42/4-1 XE, VK 47/4-1 XE

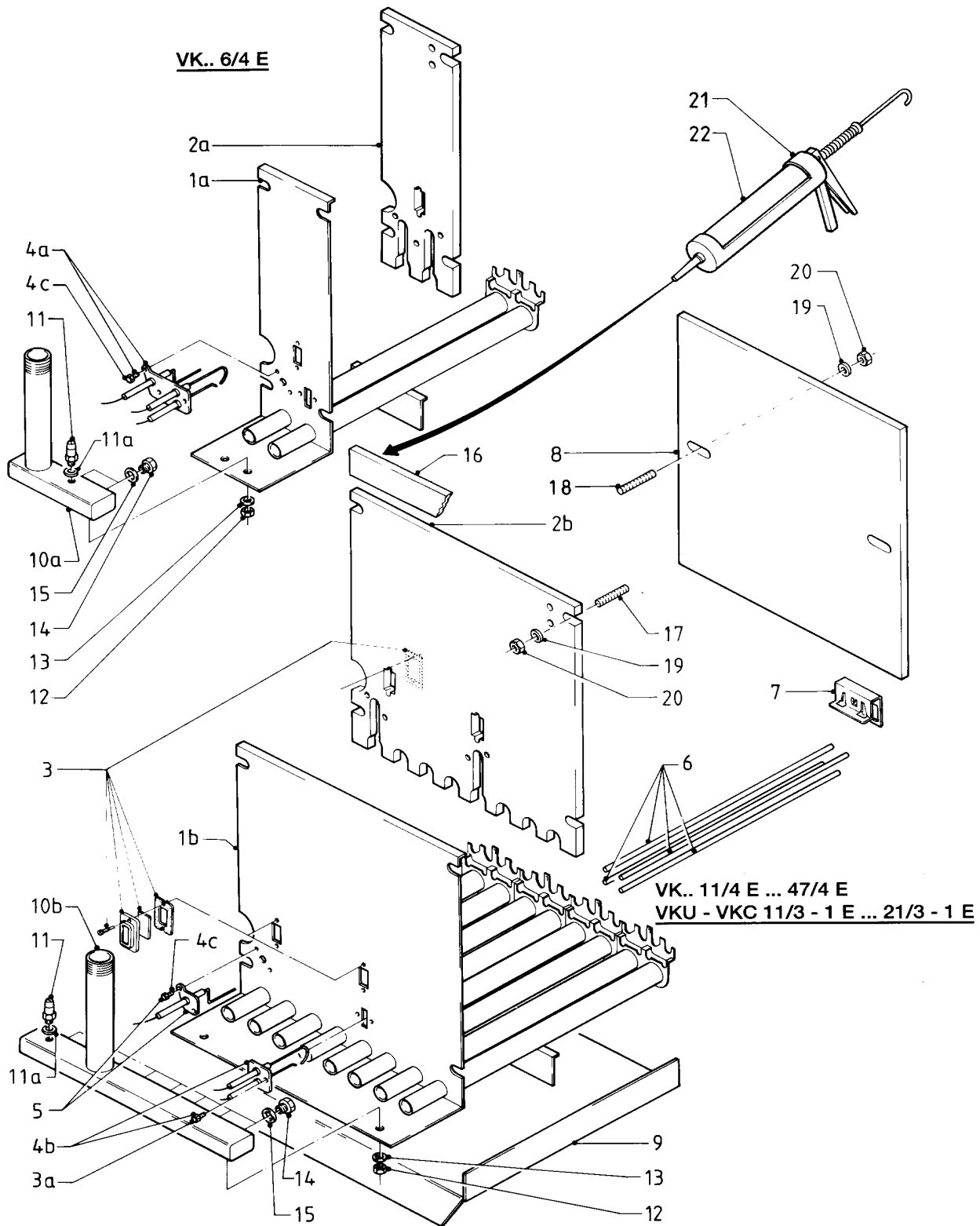
Pos.	Teile-Nr.	Bezeichnung	Typ, Bemerkung
		03-04-001	
01a	041125	Brenner	VK 6/4-1 XE, mit Pos. 02a, 03, 03a, 04a/c
01b	041126	Brenner, kpl.	VK 11/4-1 XE, mit Pos. 02b, 03, 03a, 04b/c, 05
01b	041127	Brenner, kpl.	VK 16/4-1 XE, mit Pos. 02b, 03, 03a, 04b/c, 05
01b	041128	Brenner, kpl.	VK 21/4-1 XE, mit Pos. 02b, 03, 03a, 04b/c, 05
01b	041129	Brenner	VK 26/4-1 XE, mit Pos. 02b, 03, 03a, 04b/c, 05
01b	041130	Brenner	VK 31/4-1 XE, mit Pos. 02b, 03, 03a, 04b/c, 05
01b	041131	Brenner	VK 36/4-1 XE, mit Pos. 02b, 03, 03a, 04b/c, 05
01b	041132	Brenner	VK 42/4-1 XE, mit Pos. 02b, 03, 03a, 04b/c, 05
01b	041133	Brenner	VK 47/4-1 XE, mit Pos. 02b, 03, 03a, 04b/c, 05
02a	210675	Isolierplatte	VK 6/4-1 XE
02b	210745	Isolierplatte	VK 11/4-1 XE
02b	210746	Isolierplatte	VK 16/4-1 XE
02b	210747	Isolierplatte	VK 21/4-1 XE
02b	210679	Isolierplatte	VK 26/4-1 XE
02b	210680	Isolierplatte	VK 31/4-1 XE
02b	210681	Isolierplatte	VK 36/4-1 XE
02b	210682	Isolierplatte	VK 42/4-1 XE
02b	210683	Isolierplatte	VK 47/4-1 XE
03	161241	Schauglas, kpl.	mit Pos. 03a
03a	119110	Schneidschraube	
04a	090692	Doppelzündelektrode	VK 6/4-1 XE, mit Pos. 4c und Überwachungselektrode
04b	090693	Doppelzündelektrode	VK 11/4-1 XE bis VK 47/4-1 XE, mit Pos. 04c
04c	119109	Schneidschraube	
05	090694	Überwachungselektrode	VK 11/4-1 XE bis VK 47/4-1 XE, mit Pos. 04c
06	041670	Keramikstabsatz	nur für Erdgas-Ausführungen E,LL (H,L), Inhalt: 8 Stück Keramikstäbe
07	283020	Sicherungsblech (Keramikstäbe)	nur für Erdgas-Ausführungen E,LL (H,L)
08	185201	Brennraumplatte	VK 6/4-1 XE
08	213347	Brennraumplatte	VK 11/4-1 XE
08	213348	Brennraumplatte	VK 16/4-1 XE
08	213349	Brennraumplatte	VK 21/4-1 XE
08	213350	Brennraumplatte	VK 26/4-1 XE
08	213351	Brennraumplatte	VK 31/4-1 XE
08	213352	Brennraumplatte	VK 36/4-1 XE
08	185199	Brennraumplatte	VK 42/4-1 XE
08	185200	Brennraumplatte	VK 47/4-1 XE
09	079243	Bodenblech	VK 6/4-1 XE
09	079210	Bodenblech	VK 11/4-1 XE
09	079211	Bodenblech	VK 16/4-1 XE
09	079212	Bodenblech	VK 21/4-1 XE
09	079250	Bodenblech	VK 26/4-1 XE
09	079251	Bodenblech	VK 31/4-1 XE
09	079244	Bodenblech	VK 36/4-1 XE
09	079245	Bodenblech	VK 42/4-1 XE
09	079246	Bodenblech	VK 47/4-1 XE
10a	184063	Verteilerrohr	VK 6/4-1 XE
10b	184064	Verteilerrohr	VK 11/4-1 XE
10b	184065	Verteilerrohr	VK 16/4-1 XE
10b	184066	Verteilerrohr	VK 21/4-1 XE
10b	184067	Verteilerrohr	VK 26/4-1 XE
10b	184025	Verteilerrohr	VK 31/4-1 XE
10b	184026	Verteilerrohr	VK 36/4-1 XE
10b	184027	Verteilerrohr	VK 42/4-1 XE
10b	184028	Verteilerrohr	VK 47/4-1 XE

Änderungen vorbehalten!

Die Bruttopreise entnehmen Sie bitte der jeweils gültigen Preisliste.

04a Brenner

VK 6/4-1 XE, VK 11/4-1 XE, VK 16/4-1 XE, VK 21/4-1 XE, VK 26/4-1 XE,
 VK 31/4-1 XE, VK 36/4-1 XE, VK 42/4-1 XE, VK 47/4-1 XE



03-04-001.02

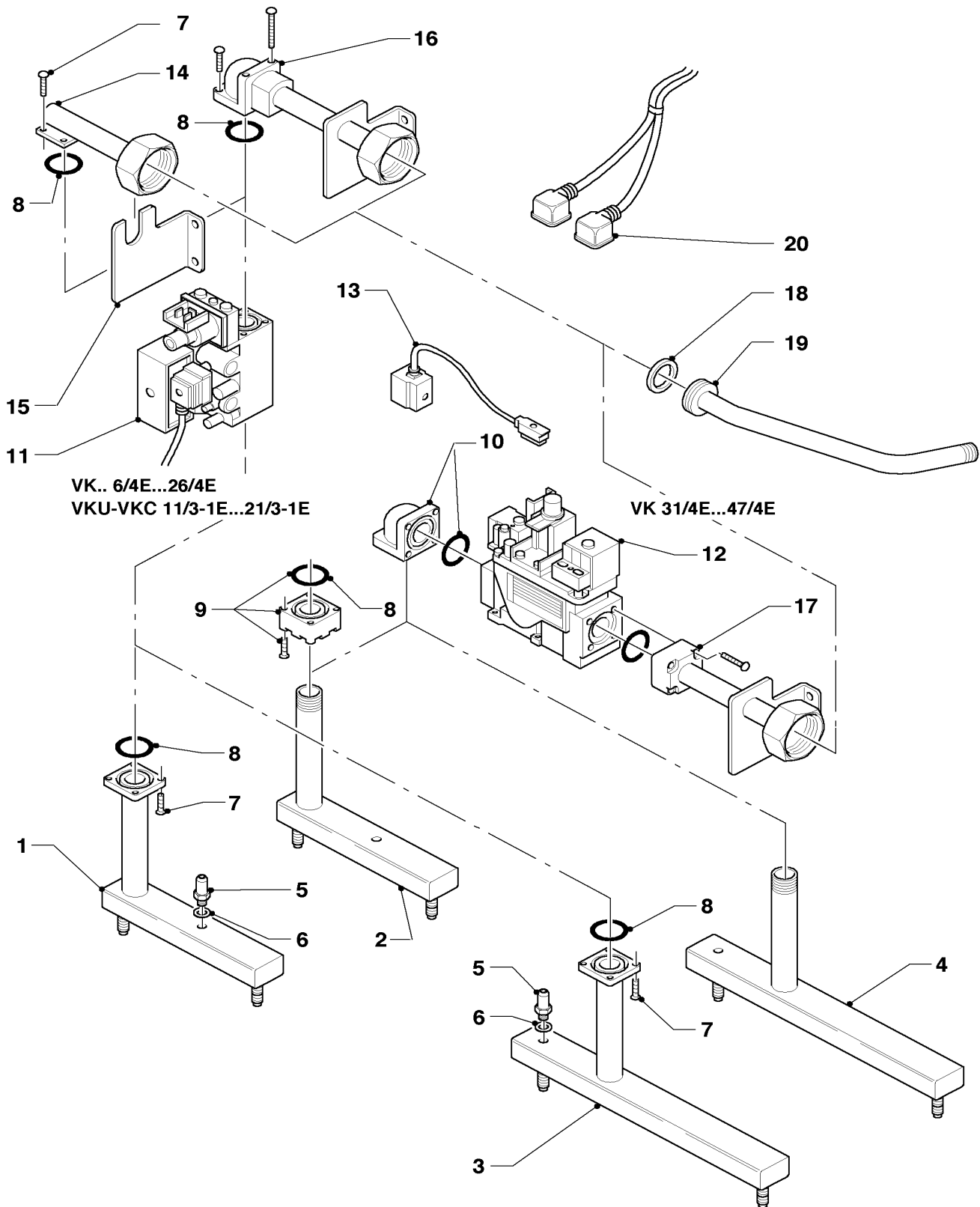
04a Brenner

VK 6/4-1 XE, VK 11/4-1 XE, VK 16/4-1 XE, VK 21/4-1 XE, VK 26/4-1 XE,
VK 31/4-1 XE, VK 36/4-1 XE, VK 42/4-1 XE, VK 47/4-1 XE

Pos.	Teile-Nr.	Bezeichnung	Typ, Bemerkung
		03-04-001	
11	133509	Messnippel	
11a	980487	Dichtring	
12	114888	Sechskantmutter	
13	191407	Scheibe	
14	200132	Düsenwechselsatz (6 Düsen-D 1,50)	Erdgas E (H), 6 Düsen D = 1,50, mit Pos. 15
14	200133	Düsenwechselsatz (8 Düsen-D 1,50)	Erdgas E (H), 8 Düsen D = 1,50, mit Pos. 15
14	200134	Düsenwechselsatz (6 Düsen-D 1,73)	Erdgas LL (L), 6 Düsen D = 1,73, mit Pos. 15
14	200135	Düsenwechselsatz (8 Düsen-D 1,73)	Erdgas LL (L), 8 Düsen D = 1,73, mit Pos. 15
14	200136	Düsenwechselsatz (6 Düsen-D 0,85)	Flüssiggas P (PB), 6 Düsen D = 0,85, mit Pos. 15
14	200137	Düsenwechselsatz (8 Düsen-D 0,85)	Flüssiggas P (PB), 8 Düsen D = 0,85, mit Pos. 15
15	980486	Dichtring	
16	299868	Abdichtleiste	VK 6/4-1 XE
16	299921	Profilleiste, kpl. (Abdichtleiste)	VK 11/4-1 XE
16	299922	Profilleiste, kpl. (Abdichtleiste)	VK 16/4-1 XE
16	299923	Profilleiste, kpl. (Abdichtleiste)	VK 21/4-1 XE
16	299872	Abdichtleiste	VK 26/4-1 XE
16	299873	Abdichtleiste	VK 31/4-1 XE
16	299874	Abdichtleiste	VK 36/4-1 XE
16	299875	Abdichtleiste	VK 42/4-1 XE
16	299876	Abdichtleiste	VK 47/4-1 XE
17	139239	Stiftschraube	
18	139239	Stiftschraube	
19	191407	Scheibe	
20	114809	Sechskantmutter EN 1661-	
21	990206	Handdruckpistole	
22	990204	Dichtungsmasse	

04b Gasregelteile

VK 6/4-1 XE, VK 11/4-1 XE, VK 16/4-1 XE, VK 21/4-1 XE, VK 26/4-1 XE,
VK 31/4-1 XE, VK 36/4-1 XE, VK 42/4-1 XE, VK 47/4-1 XE



03 - 04 - 003.02

04b Gasregelteile

VK 6/4-1 XE, VK 11/4-1 XE, VK 16/4-1 XE, VK 21/4-1 XE, VK 26/4-1 XE,
VK 31/4-1 XE, VK 36/4-1 XE, VK 42/4-1 XE, VK 47/4-1 XE

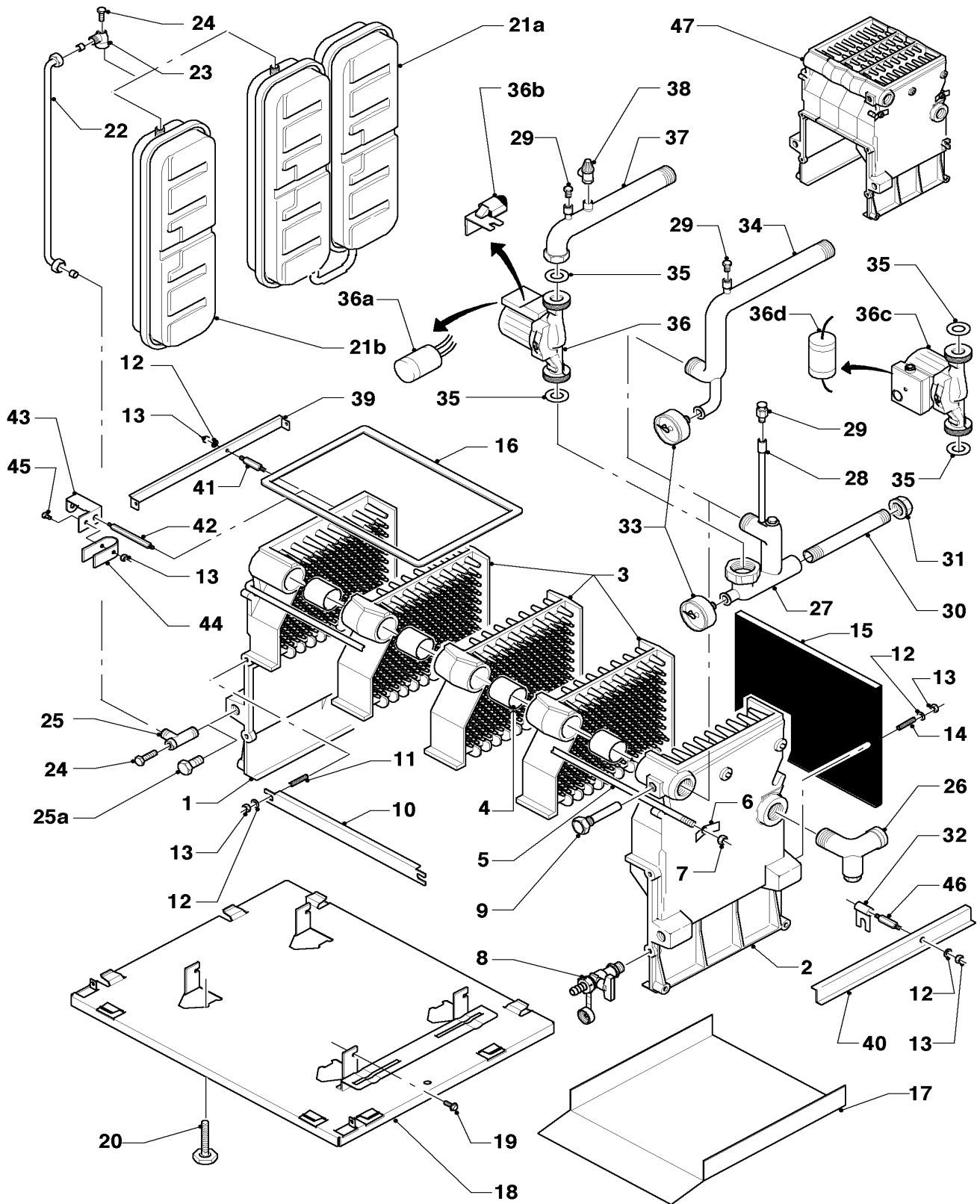
Pos.	Teile-Nr.	Bezeichnung	Typ, Bemerkung
		03-04-003	
01	184063	Verteilerrohr	VK 6/4-1 XE, mit Pos. 07 und 08
02	-	-	VK 6/4-1 XE, nicht mehr lieferbar, Ersatz: Pos. 01 Verteilerrohr 184063
03	184064	Verteilerrohr	VK 11/4-1 XE, mit Pos. 07 und 08
03	184065	Verteilerrohr	VK 16/4-1 XE, mit Pos. 07 und 08
03	184066	Verteilerrohr	VK 21/4-1 XE, mit Pos. 07 und 08
03	184067	Verteilerrohr	VK 26/4-1 XE, mit Pos. 07 und 08
04	-	-	VK 11/4-1 XE bis VK 26/4-1 XE, nicht mehr lieferbar, Ersatz: Pos. 03 Verteilerrohre 184064-184067
04	184025	Verteilerrohr	VK 31/4-1 XE
04	184026	Verteilerrohr	VK 36/4-1 XE
04	184027	Verteilerrohr	VK 42/4-1 XE
04	184028	Verteilerrohr	VK 47/4-1 XE
05	133509	Messnippel	
06	980487	Dichtring	
07	492147	Linsenschraube	
08	982315	Runddichtring	VK 11/4-1 XE bis VK 26/4-1 XE
09	082495	Flansch, kpl.	
10	981360	Runddichtring (Set à 10 Stück)	VK 31/4-1 XE .. 47/4-1 XE
10	088105	Winkelflansch, kpl.	VK 31/4-1 XE .. 47/4-1 XE
11	053482	Gasarmatur, kpl. (1-stufig)	VK 6/4-1 XE .. 26/4-1 XE (Typ SIGMA), mit Pos. 08, 20 (Ersatz für Gasarmatur 051072 Typ Tandem)
12	053483	Gasarmatur, kpl. (1-stufig)	VK 31/4-1 XE .. 47/4-1 XE (Typ SIGMA), mit Pos. 20 (Ersatz für Gasarmatur 051073 Typ Nova)
13	250735	Adapterkabel	VK 31/4-1 XE .. 47/4-1 XE, nur für Gasarmatur Typ NOVA
14	089642	Verbindungsleitung, kpl.	VK 6/4-1 XE, mit Pos. 07, 08, 15, 18
14	089643	Verbindungsleitung, kpl.	VK 11/4-1 XE, mit Pos. 07, 08, 15, 18
14	089644	Verbindungsleitung, kpl.	VK 16/4-1 XE, mit Pos. 07, 08, 15, 18
14	089645	Verbindungsleitung, kpl.	VK 21/4-1 XE bis VK 26/4-1 XE, mit Pos. 07, 08, 15, 18
15	085775	Halter	VK 6/4-1 XE bis VK 26/4-1 XE
16	-	-	VK 6/4-1 XE bis VK 26/4-1 XE, nicht mehr lieferbar, Ersatz: Pos. 14 Verbindungsleitungen 089642-089645
17	089646	Verbindungsleitung, kpl.	VK 31/4-1 XE
17	089647	Verbindungsleitung, kpl.	VK 36/4-1 XE bis VK 47/4-1 XE
18	981167	Dichtung, kpl. (Set à 10 Stück)	
19	089258	Anschlussrohr	
20	090922	Verbindungsleitung, kpl.	für Gasarmatur Typ SIGMA
20	089697	Verbindungsleitung, kpl.	für Gasarmatur Typen TANDEM und NOVA

Änderungen vorbehalten!

Die Bruttopreise entnehmen Sie bitte der jeweils gültigen Preisliste.

06 Wärmetauscher

VK 6/4-1 XE, VK 11/4-1 XE, VK 16/4-1 XE, VK 21/4-1 XE, VK 26/4-1 XE,
VK 31/4-1 XE, VK 36/4-1 XE, VK 42/4-1 XE, VK 47/4-1 XE



03 - 06 - 001.02

06 Wärmetauscher

VK 6/4-1 XE, VK 11/4-1 XE, VK 16/4-1 XE, VK 21/4-1 XE, VK 26/4-1 XE,
VK 31/4-1 XE, VK 36/4-1 XE, VK 42/4-1 XE, VK 47/4-1 XE

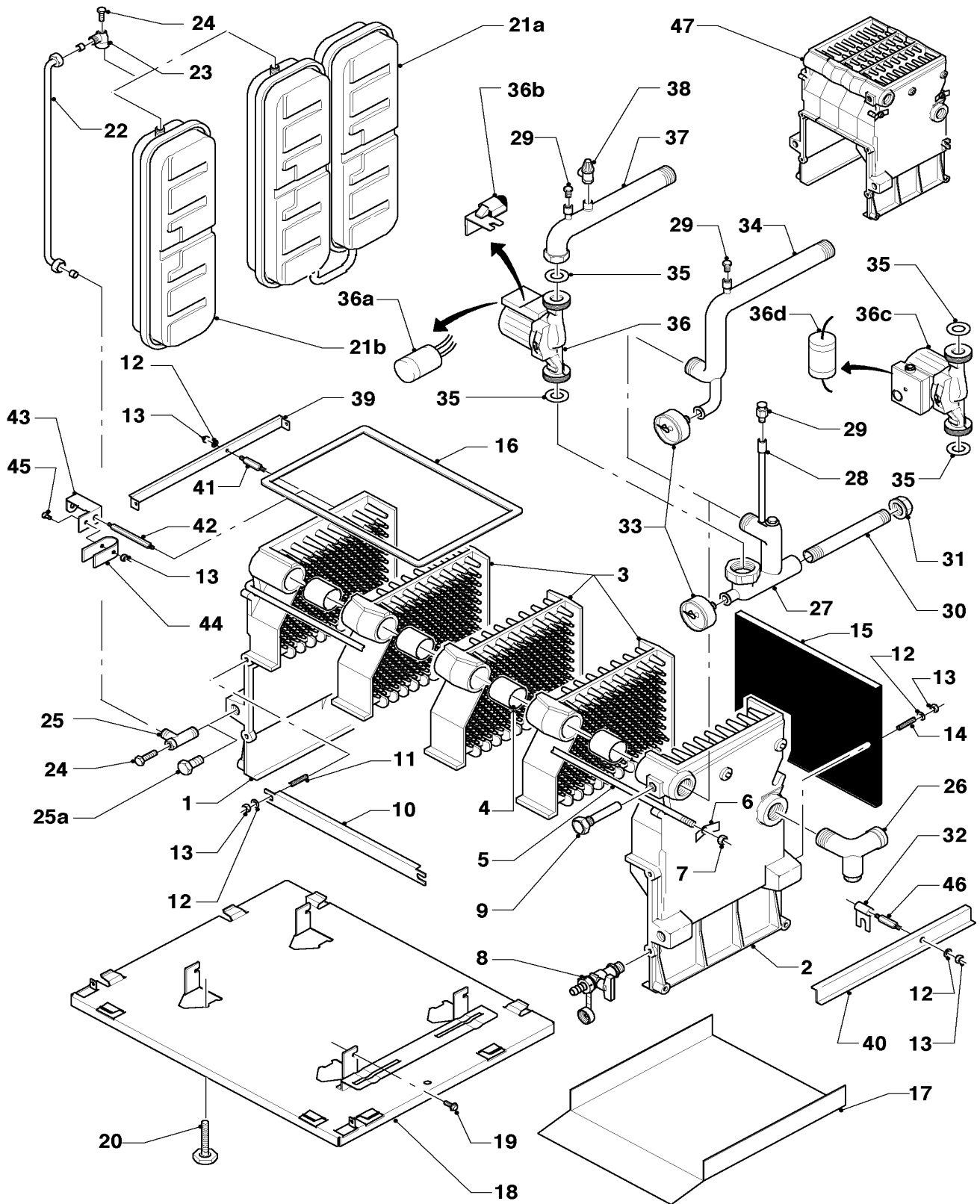
Pos.	Teile-Nr.	Bezeichnung	Typ, Bemerkung
		03-06-001	
01	062471	Endglied, links	
02	062469	Endglied, rechts	
03	459902	Mittelglied	
04	061523	Kesselnippel	
05	062291	Ankerstange	VK 6/4-1 XE, mit Pos. 06 und 07
05	062205	Ankerstange, kpl.	VK 11/4-1 XE, mit Pos. 06 und 07
05	062206	Ankerstange, kpl.	VK 16/4-1 XE, mit Pos. 06 und 07
05	062207	Ankerstange, kpl.	VK 21/4-1 XE, mit Pos. 06 und 07
05	062208	Ankerstange, kpl.	VK 26/4-1 XE, mit Pos. 06 und 07
05	062209	Ankerstange, kpl.	VK 31/4-1 XE, mit Pos. 06 und 07
05	062210	Ankerstange, kpl.	VK 36/4-1 XE, mit Pos. 06 und 07
05	062279	Ankerstange, kpl.	VK 42/4-1 XE, mit Pos. 06 und 07
05	062284	Ankerstange, kpl.	VK 47/4-1 XE, mit Pos. 06 und 07
06	280716	Federscheibe	
07	114888	Sechskantmutter	
08	082225	K.F.E.-Hahn	
09	060058	Fühlerrohr	
10	299868	Abdichtleiste	VK 6/4-1 XE
10	299921	Profilleiste, kpl. (Abdichtleiste)	VK 11/4-1 XE
10	299922	Profilleiste, kpl. (Abdichtleiste)	VK 16/4-1 XE
10	299923	Profilleiste, kpl. (Abdichtleiste)	VK 21/4-1 XE
10	299872	Abdichtleiste	VK 26/4-1 XE
10	299873	Abdichtleiste	VK 31/4-1 XE
10	299874	Abdichtleiste	VK 36/4-1 XE
10	299875	Abdichtleiste	VK 42/4-1 XE
10	299876	Abdichtleiste	VK 47/4-1 XE
11	490218	Stiftschraube	
12	191407	Scheibe	
13	114809	Sechskantmutter EN 1661-	
14	490216	Stiftschraube	
15	185201	Brennraumplatte	VK 6/4-1 XE
15	213347	Brennraumplatte	VK 11/4-1 XE
15	213348	Brennraumplatte	VK 16/4-1 XE
15	213349	Brennraumplatte	VK 21/4-1 XE
15	213350	Brennraumplatte	VK 26/4-1 XE
15	213351	Brennraumplatte	VK 31/4-1 XE
15	213352	Brennraumplatte	VK 36/4-1 XE
15	185199	Brennraumplatte	VK 42/4-1 XE
15	185200	Brennraumplatte	VK 47/4-1 XE
16	136678	Rahmen, kpl.	VK 6/4-1 XE
16	136679	Rahmen, kpl.	VK 11/4-1 XE
16	136680	Rahmen, kpl.	VK 16/4-1 XE
16	136681	Rahmen, kpl.	VK 21/4-1 XE
16	136682	Rahmen, kpl.	VK 26/4-1 XE
16	136683	Rahmen, kpl.	VK 31/4-1 XE
16	136684	Rahmen, kpl.	VK 36/4-1 XE
16	136685	Rahmen, kpl.	VK 42/4-1 XE
16	136686	Rahmen, kpl.	VK 47/4-1 XE

Änderungen vorbehalten!

Die Bruttopreise entnehmen Sie bitte der jeweils gültigen Preisliste.

06 Wärmetauscher

VK 6/4-1 XE, VK 11/4-1 XE, VK 16/4-1 XE, VK 21/4-1 XE, VK 26/4-1 XE,
VK 31/4-1 XE, VK 36/4-1 XE, VK 42/4-1 XE, VK 47/4-1 XE



03 - 06 - 001.02

06 Wärmetauscher

VK 6/4-1 XE, VK 11/4-1 XE, VK 16/4-1 XE, VK 21/4-1 XE, VK 26/4-1 XE,
VK 31/4-1 XE, VK 36/4-1 XE, VK 42/4-1 XE, VK 47/4-1 XE

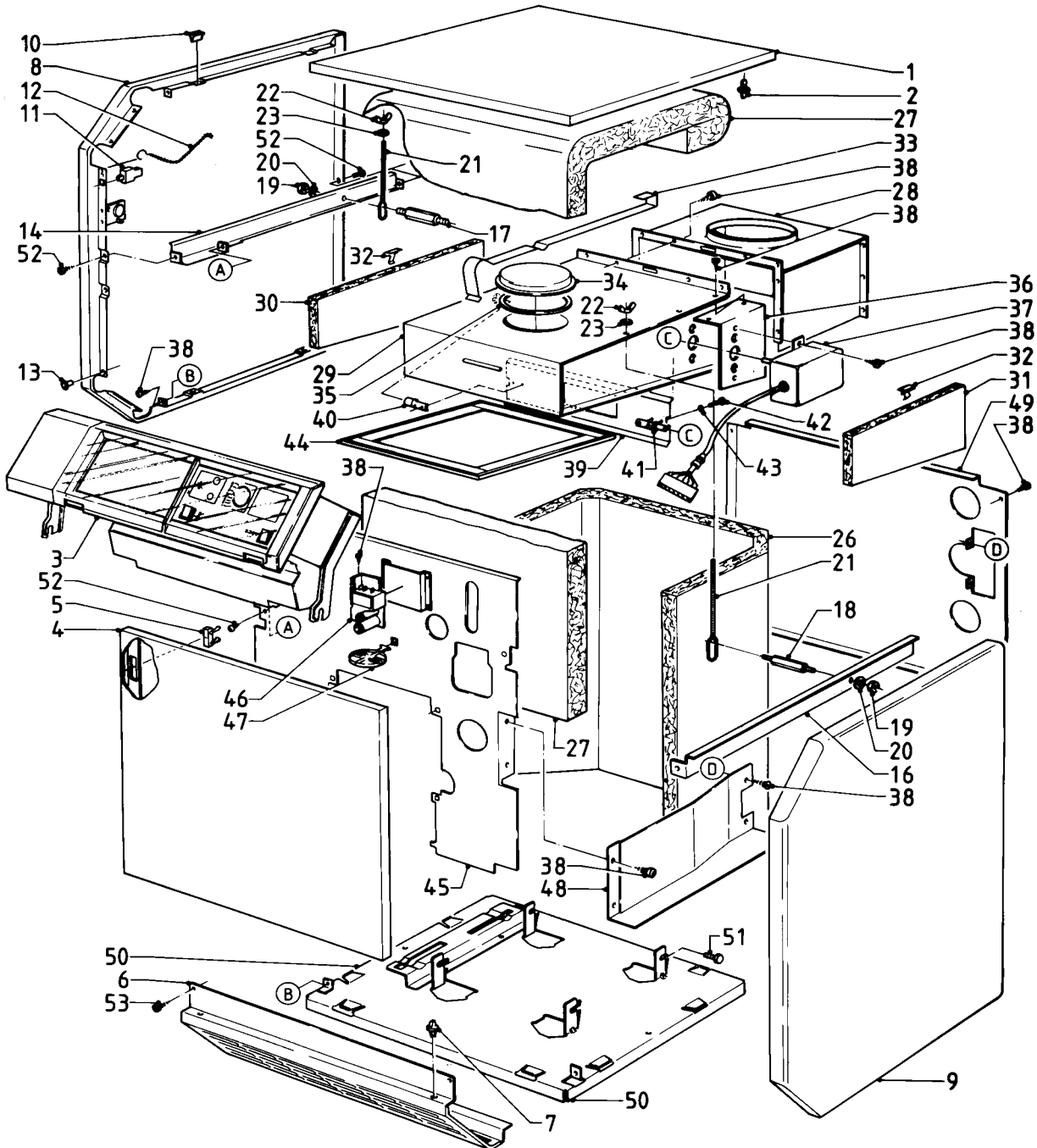
Pos.	Teile-Nr.	Bezeichnung	Typ, Bemerkung
		03-06-001	
17	079243	Bodenblech	VK 6/4-1 XE
17	079210	Bodenblech	VK 11/4-1 XE
17	079211	Bodenblech	VK 16/4-1 XE
17	079212	Bodenblech	VK 21/4-1 XE
17	079250	Bodenblech	VK 26/4-1 XE
17	079251	Bodenblech	VK 31/4-1 XE
17	079244	Bodenblech	VK 36/4-1 XE
17	079245	Bodenblech	VK 42/4-1 XE
17	079246	Bodenblech	VK 47/4-1 XE
18	-	-	nicht einzeln lieferbar
19	116486	Sechskantschraube	
20	071935	Stellfuß	
21-25	-	-	Positionen entfallen
25a	454699	Entleerungsstopfen	
26	097022	Rücklaufanschluss	VK 6/4-1 XE bis VK 31/4-1 XE, Ersatzausführung ohne Schnellentleerung (nicht dargestellt)
26	095308	Rücklaufanschluss	VK 36/4-1 XE bis VK 47/4-1 XE, Ersatzausführung ohne Schnellentleerung (nicht dargestellt)
27-28	-	-	Positionen entfallen
29	060051	Entlüftungsventil R 1/8	
30-32	-	-	Positionen entfallen
33	101252	Manometer	
34	199220	Vorlaufanschluss, kpl.	mit Pos. 29 und 33
35-38	-	-	Positionen entfallen
39	072269	Haltewinkel, links	
40	072270	Haltewinkel, rechts	
41	289733	Abstandsbolzen, links	VK 11/4-1 XE
41	289734	Abstandsbolzen, links	VK 16/4-1 XE
41	289736	Abstandsbolzen, links	VK 21/4-1 XE bis VK 47/4-1 XE
42	289732	Abstandsbolzen, links	nur für VK 6/4-1 XE
43	072277	Haltewinkel	nur für VK 6/4-1 XE
44	-	-	nur für VK 6/4-1 XE, nicht mehr lieferbar
45	490086	Sechskantschraube	nur für VK 6/4-1 XE
46	289737	Abstandsbolzen, rechts	
47	061966	Kesselblock, kpl.	VK 6/4-1 XE, mit Pos. 01-07
47	061967	Kesselblock, kpl.	VK 11/4-1 XE, mit Pos. 01-07
47	061968	Kesselblock, kpl.	VK 16/4-1 XE, mit Pos. 01-07
47	061969	Kesselblock, kpl.	VK 21/4-1 XE, mit Pos. 01-07
47	061970	Kesselblock, kpl.	VK 26/4-1 XE, mit Pos. 01-07
47	061971	Kesselblock, kpl.	VK 31/4-1 XE, mit Pos. 01-07
47	061972	Kesselblock, kpl.	VK 36/4-1 XE, mit Pos. 01-07
47	061973	Kesselblock, kpl.	VK 42/4-1 XE, mit Pos. 01-07
47	061974	Kesselblock, kpl.	VK 47/4-1 XE, mit Pos. 01-07

Änderungen vorbehalten!

Die Bruttopreise entnehmen Sie bitte der jeweils gültigen Preisliste.

07 Verkleidungsteile

VK 6/4-1 XE, VK 11/4-1 XE, VK 16/4-1 XE, VK 21/4-1 XE, VK 26/4-1 XE,
VK 31/4-1 XE, VK 36/4-1 XE, VK 42/4-1 XE, VK 47/4-1 XE



03-07-003

07 Verkleidungsteile

VK 6/4-1 XE, VK 11/4-1 XE, VK 16/4-1 XE, VK 21/4-1 XE, VK 26/4-1 XE,
VK 31/4-1 XE, VK 36/4-1 XE, VK 42/4-1 XE, VK 47/4-1 XE

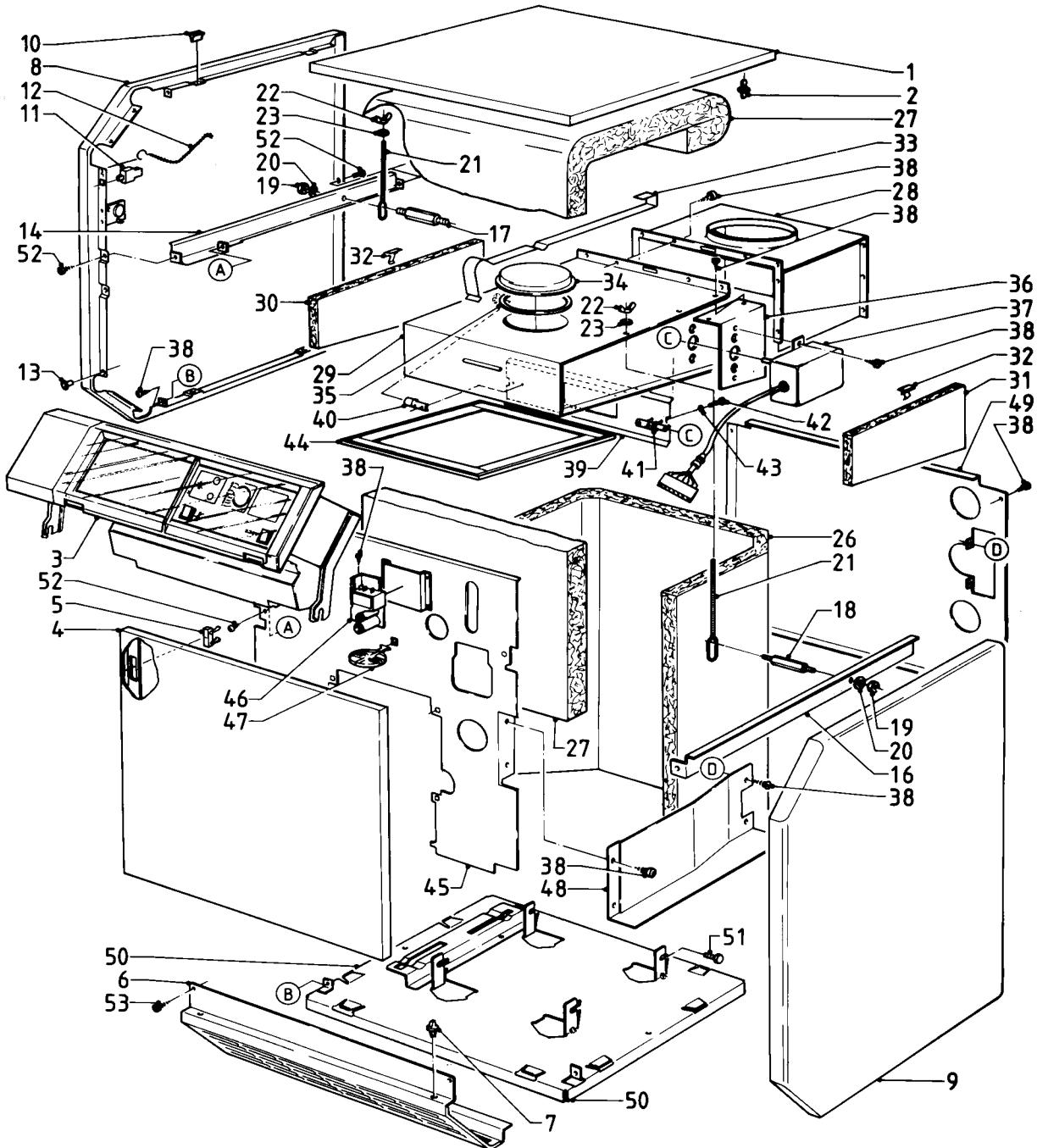
Pos.	Teile-Nr.	Bezeichnung	Typ, Bemerkung
		03-07-003	
01	072134	Abdeckblech	VK 6/4-1 XE bis VK 16/4-1 XE, mit Pos. 02
01	072135	Abdeckblech	VK 21/4-1 XE, mit Pos. 02
01	072136	Abdeckblech	VK 26/4-1 XE, mit Pos. 02
01	072137	Abdeckblech	VK 31/4-1 XE, mit Pos. 02
01	072138	Abdeckblech	VK 36/4-1 XE, mit Pos. 02
01	072139	Abdeckblech	VK 42/4-1 XE, mit Pos. 02
01	072140	Abdeckblech	VK 47/4-1 XE, mit Pos. 02
02	225716	Rastbolzen	
03	-	-	Schaltleistenteile siehe Baugruppe 12a-c
04	070249	Vorderteil	VK 6/4-1 XE bis VK 16/4-1 XE, mit Pos. 05
04	070250	Vorderteil	VK 21/4-1 XE, mit Pos. 05
04	070251	Vorderteil	VK 26/4-1 XE, mit Pos. 05
04	070252	Vorderteil	VK 31/4-1 XE, mit Pos. 05
04	070253	Vorderteil	VK 36/4-1 XE, mit Pos. 05
04	070254	Vorderteil	VK 42/4-1 XE, mit Pos. 05
04	070255	Vorderteil	VK 47/4-1 XE, mit Pos. 05
05	088720	Verschluss	
06	289420	Sockelblech	VK 6/4-1 XE bis VK 16/4-1 XE, mit Pos. 07
06	289421	Sockelblech	VK 21/4-1 XE, mit Pos. 07
06	289422	Sockelblech	VK 26/4-1 XE, mit Pos. 07
06	289423	Sockelblech	VK 31/4-1 XE, mit Pos. 07
06	289424	Sockelblech	VK 36/4-1 XE, mit Pos. 07
06	289425	Sockelblech	VK 42/4-1 XE, mit Pos. 07
06	289426	Sockelblech	VK 47/4-1 XE, mit Pos. 07
07	132908	Bolzen	
08	074713	Seitenwand, links	mit Pos. 10-13
09	074714	Seitenwand, rechts	mit Pos. 10-13
10	225717	Rastbuchse (Seitenwände)	
11	088719	Verschluss	
12	-	-	Fangkette ist nicht mehr lieferbar
13	114616	Spreizmutter	
14	072269	Haltewinkel, links	
16	072270	Haltewinkel, rechts	
17	289732	Abstandsbolzen, links	VK 6/4-1 XE
17	289733	Abstandsbolzen, links	VK 11/4-1 XE
17	289734	Abstandsbolzen, links	VK 16/4-1 XE
17	289736	Abstandsbolzen, links	VK 21/4-1 XE bis VK 47/4-1 XE
18	289737	Abstandsbolzen, rechts	
19	114809	Sechskantmutter EN 1661-	
20	191407	Scheibe	
21	138921	Befestigungsschraube	
22	490058	Flügelmutter	
23	191447	Scheibe	
26	075860	Wärmedämmung	VK 6/4-1 XE
26	075861	Wärmedämmung	VK 11/4-1 XE
26	075862	Wärmedämmung	VK 16/4-1 XE
26	075863	Wärmedämmung	VK 21/4-1 XE
26	075864	Wärmedämmung	VK 26/4-1 XE
26	075865	Wärmedämmung	VK 31/4-1 XE
26	075866	Wärmedämmung	VK 36/4-1 XE
26	075867	Wärmedämmung	VK 42/4-1 XE
26	075868	Wärmedämmung	VK 47/4-1 XE

Änderungen vorbehalten!

Die Bruttopreise entnehmen Sie bitte der jeweils gültigen Preisliste.

07 Verkleidungsteile

VK 6/4-1 XE, VK 11/4-1 XE, VK 16/4-1 XE, VK 21/4-1 XE, VK 26/4-1 XE,
VK 31/4-1 XE, VK 36/4-1 XE, VK 42/4-1 XE, VK 47/4-1 XE



03-07-003

07 Verkleidungsteile

VK 6/4-1 XE, VK 11/4-1 XE, VK 16/4-1 XE, VK 21/4-1 XE, VK 26/4-1 XE,
VK 31/4-1 XE, VK 36/4-1 XE, VK 42/4-1 XE, VK 47/4-1 XE

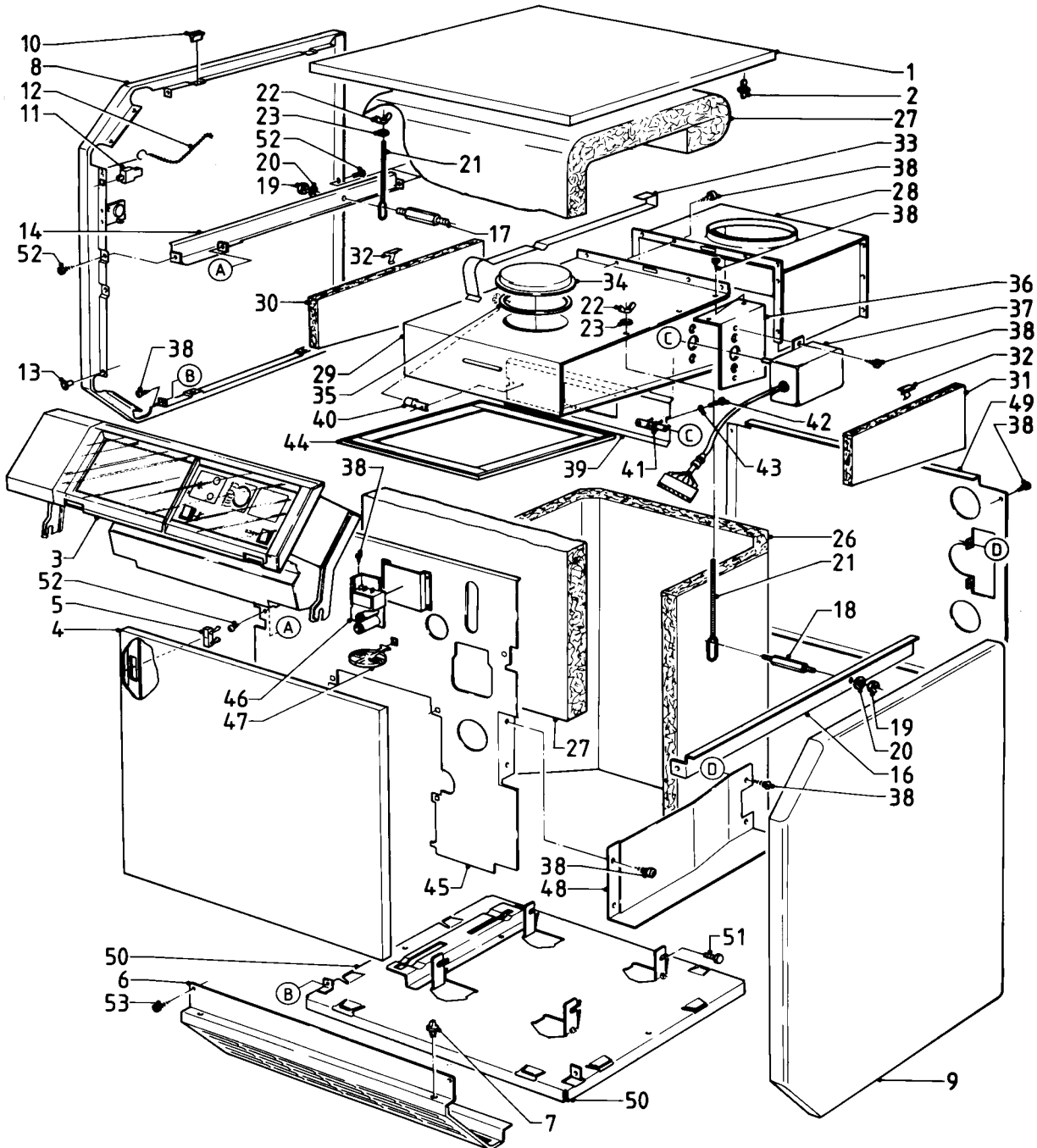
Pos.	Teile-Nr.	Bezeichnung	Typ, Bemerkung
		03-07-003	
27	075851	Wärmedämmung	VK 6/4-1 XE
27	075852	Wärmedämmung	VK 11/4-1 XE
27	075853	Wärmedämmung	VK 16/4-1 XE
27	075854	Wärmedämmung	VK 21/4-1 XE
27	075855	Wärmedämmung	VK 26/4-1 XE
27	075856	Wärmedämmung	VK 31/4-1 XE
27	075857	Wärmedämmung	VK 36/4-1 XE
27	075858	Wärmedämmung	VK 42/4-1 XE
27	075859	Wärmedämmung	VK 47/4-1 XE
28	075073	Strömungssicherung	VK 6/4-1 XE
28	075074	Strömungssicherung	VK 11/4-1 XE
28	075075	Strömungssicherung	VK 16/4-1 XE
28	075076	Strömungssicherung	VK 21/4-1 XE
28	075077	Strömungssicherung	VK 26/4-1 XE
28	075078	Strömungssicherung	VK 31/4-1 XE
28	075079	Strömungssicherung	VK 36/4-1 XE
28	075080	Strömungssicherung	VK 42/4-1 XE
28	075081	Strömungssicherung	VK 47/4-1 XE
28	280235	Klips	für Strömungssicherung (nicht dargestellt)
29	076848	Abgashaube	VK 6/4-1 XE, mit Pos. 30-35
29	076849	Abgashaube	VK 11/4-1 XE, mit Pos. 30-35
29	076850	Abgashaube	VK 16/4-1 XE, mit Pos. 30-35
29	076851	Abgashaube	VK 21/4-1 XE, mit Pos. 30-35
29	076852	Abgashaube	VK 26/4-1 XE, mit Pos. 30-35
29	076853	Abgashaube	VK 31/4-1 XE, mit Pos. 30-35
29	076854	Abgashaube	VK 36/4-1 XE, mit Pos. 30-35
29	076855	Abgashaube	VK 42/4-1 XE, mit Pos. 30-35
29	076856	Abgashaube	VK 47/4-1 XE, mit Pos. 30-35
30	210687	Isolierplatte, links	
31	210674	Isolierplatte, rechts	
32	280236	Klips	
33	126175	Klemmfeder	
34	209578	Deckel	
35	980488	Dichtung	
36-37	-	-	Positionen entfallen (Bauteile gelten nur für 2-stufige Kesselausführungen!)
38	235715	Blechschaube ISO 7049	
39-43	-	-	Positionen entfallen (Bauteile gelten nur für 2-stufige Kesselausführungen!)
44	136678	Rahmen, kpl.	VK 6/4-1 XE
44	136679	Rahmen, kpl.	VK 11/4-1 XE
44	136680	Rahmen, kpl.	VK 16/4-1 XE
44	136681	Rahmen, kpl.	VK 21/4-1 XE
44	136682	Rahmen, kpl.	VK 26/4-1 XE
44	136683	Rahmen, kpl.	VK 31/4-1 XE
44	136684	Rahmen, kpl.	VK 36/4-1 XE
44	136685	Rahmen, kpl.	VK 42/4-1 XE
44	136686	Rahmen, kpl.	VK 47/4-1 XE

Änderungen vorbehalten!

Die Bruttopreise entnehmen Sie bitte der jeweils gültigen Preisliste.

07 Verkleidungsteile

VK 6/4-1 XE, VK 11/4-1 XE, VK 16/4-1 XE, VK 21/4-1 XE, VK 26/4-1 XE,
VK 31/4-1 XE, VK 36/4-1 XE, VK 42/4-1 XE, VK 47/4-1 XE



03-07-003

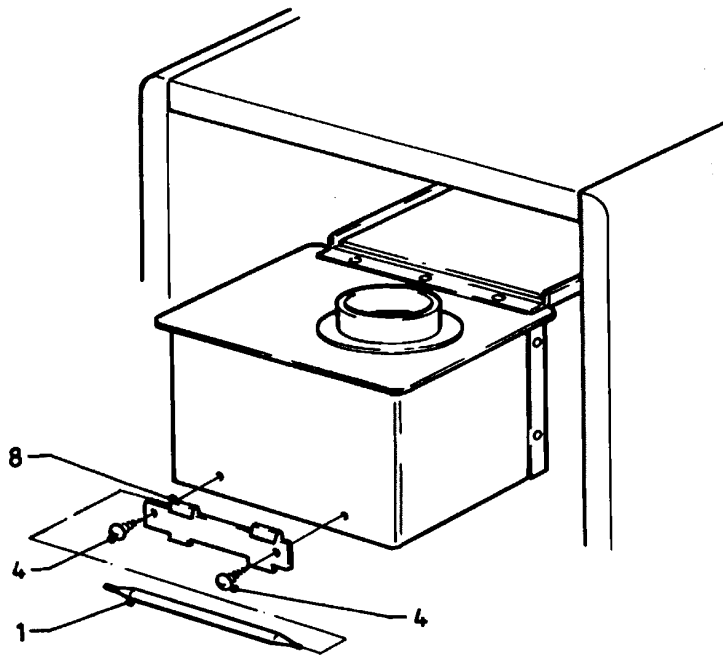
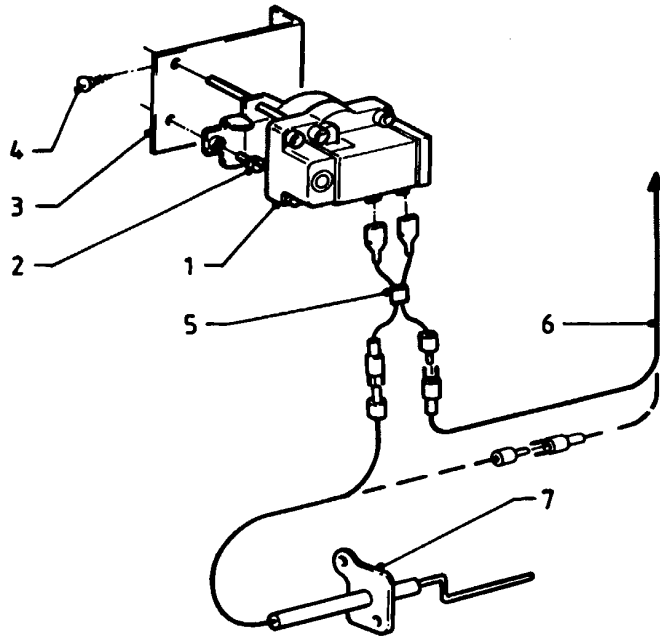
07 Verkleidungsteile

VK 6/4-1 XE, VK 11/4-1 XE, VK 16/4-1 XE, VK 21/4-1 XE, VK 26/4-1 XE,
VK 31/4-1 XE, VK 36/4-1 XE, VK 42/4-1 XE, VK 47/4-1 XE

Pos.	Teile-Nr.	Bezeichnung	Typ, Bemerkung
		03-07-003	
45	298636	Innenblech	VK 6/4-1 XE
45	298637	Innenblech	VK 11/4-1 XE
45	298638	Innenblech	VK 16/4-1 XE
45	298640	Innenblech	VK 21/4-1 XE
45	-	-	Innenblech für VK 26/4-1 XE ist nicht mehr lieferbar
45	298644	Innenblech	VK 31/4-1 XE
45	298645	Innenblech	VK 36/4-1 XE
45	298646	Innenblech	VK 42/4-1 XE
45	298647	Innenblech	VK 47/4-1 XE
46	091246	Zündtransformator	
47	289730	Kabelklemme/Abstandhalter	
48	-	-	nicht mehr lieferbar
49	-	-	Rückwände sind nur noch eingeschränkt, solange der Vorrat reicht, lieferbar
49	135028	Rückwand	VK 6/4-1 XE bis VK 16/4-1 XE
49	-	-	VK 21/4-1 XE, Rückwand ist nicht mehr lieferbar.
49	135030	Rückwand	VK 26/4-1 XE
49	135031	Rückwand	VK 31/4-1 XE
49	135032	Rückwand	VK 36/4-1 XE
49	135033	Rückwand	VK 42/4-1 XE
49	-	-	VK 47/4-1 XE, Rückwand ist nicht mehr lieferbar.
50	-	-	nicht einzeln lieferbar
51	116486	Sechskantschraube	
52	490409	Linsenschraube	
53	235740	Blechschrabe	

10 Abgassensor (Ausf. bis Bj. 12/94)

VK 16/4-1 XE, VK 21/4-1 XE, VK 26/4-1 XE, VK 31/4-1 XE, VK 36/4-1 XE, VK 42/4-1 XE, VK 47/4-1 XE



03-10-001

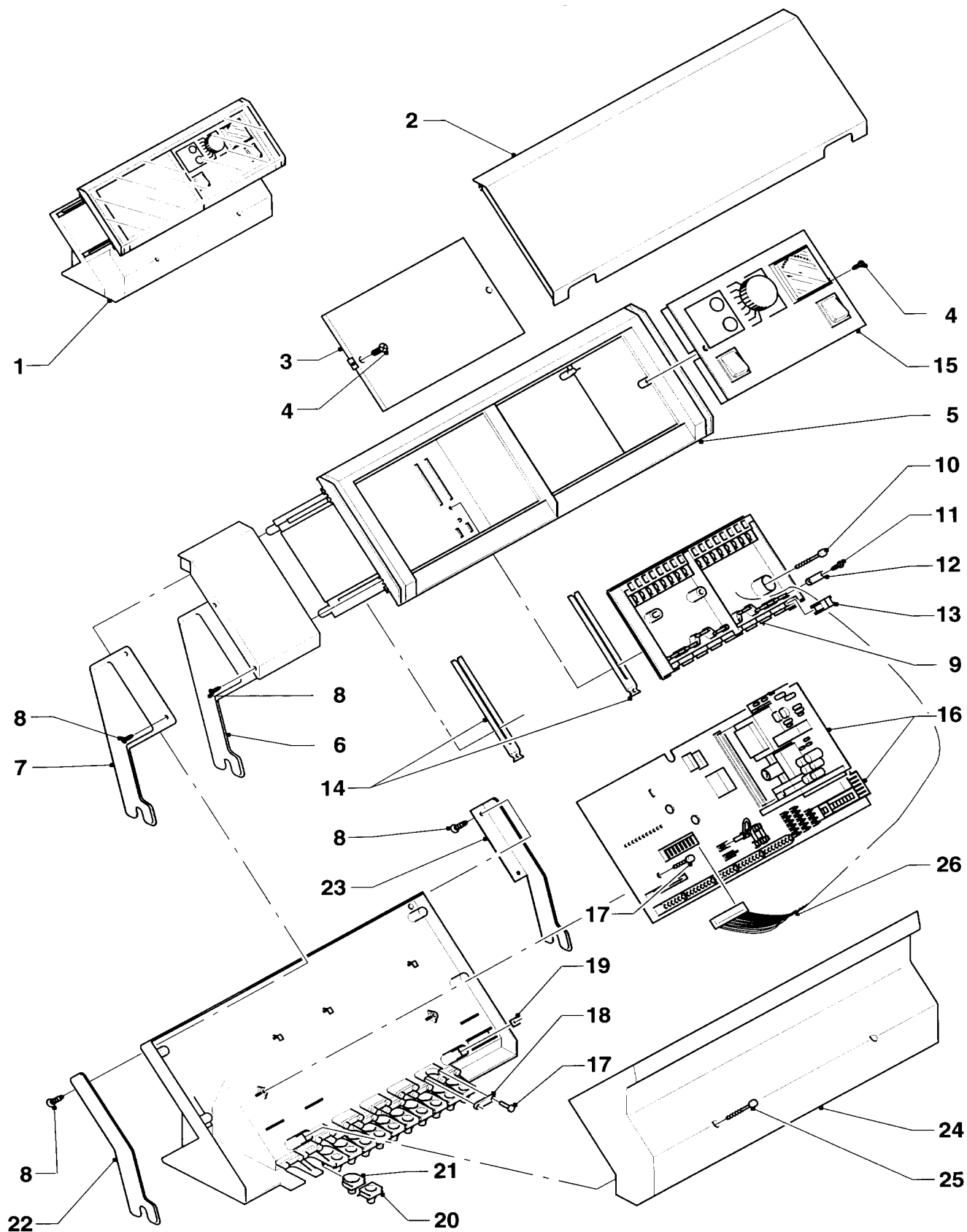
10 Abgassensor (Ausf. bis Bj. 12/94)

VK 16/4-1 XE, VK 21/4-1 XE, VK 26/4-1 XE, VK 31/4-1 XE, VK 36/4-1 XE, VK 42/4-1 XE, VK 47/4-1 XE

Pos.	Teile-Nr.	Bezeichnung	Typ, Bemerkung
		03-10-001	
01	100334	Temperaturbegrenzer (Abgassensor)	
02	060018	Schraube	
03	085821	Halter	
04	088624	Blechschrabe	
05	089638	Verbindungsleitung	
06	089623	Verbindungsleitung	
07	090694	Überwachungselektrode	
08	163483	Halter	

12a Schaltkasten (Gehäuse)

VK 6/4-1 XE, VK 11/4-1 XE, VK 16/4-1 XE, VK 21/4-1 XE, VK 26/4-1 XE,
VK 31/4-1 XE, VK 36/4-1 XE, VK 42/4-1 XE, VK 47/4-1 XE



03 - 12 - 005

12a Schaltkasten (Gehäuse)

VK 6/4-1 XE, VK 11/4-1 XE, VK 16/4-1 XE, VK 21/4-1 XE, VK 26/4-1 XE,
VK 31/4-1 XE, VK 36/4-1 XE, VK 42/4-1 XE, VK 47/4-1 XE

Pos.	Teile-Nr.	Bezeichnung	Typ, Bemerkung
		03-12-005	
01	-	-	nicht mehr lieferbar
02	076081	Deckel (Klarsichtblende)	
03	209582	Blinddeckel	
04	139229	Schraube	
05	137006	Schaltkasten-Gehäuse	
06	087937	Anschlussstück (Schaltleiste)	VK 21/4-1 XE
06	081636	Anschlussstück, kpl.	VK 26/4-1 XE
06	081637	Anschlussstück, kpl.	VK 31/4-1 XE
06	081638	Anschlussstück, kpl.	VK 36/4-1 XE
06	081639	Anschlussstück, kpl.	VK 42/4-1 XE
06	081640	Anschlussstück, kpl. (Schaltleiste)	VK 47/4-1 XE
07	163543	Winkel, links	nur für VK 21/4-1 XE
08	139231	Schraube	
09	711346	VRC-Sockel	mit Pos. 10-12, 26
10	139232	Schraube	
11	235748	Blechschrabe	
12	188642	Schelle	
13	201849	Kabeldurchführung	
14	213848	Distanzstück	
15	-	-	Ersatzteile für Reglerteil siehe Baugruppe 12c Schaltkasten (Reglerteil)
16	-	-	Leiterplatten siehe Baugruppe 12b Schaltkasten (Leiterplatten)
17	139226	Schraube	
18	188675	Schelle	
19	114611	Vierkantmutter	
20	201860	Kabeldurchführung	
21	201859	Kabeldurchführung	
22	163541	Winkel, links	nur für VK 6/4-1 XE bis VK 16/4-1 XE
23	163542	Winkel, rechts	
24	076058	Deckel	mit Pos. 25
25	133925	Formschraube	
26	089626	Verbindungsleitung	

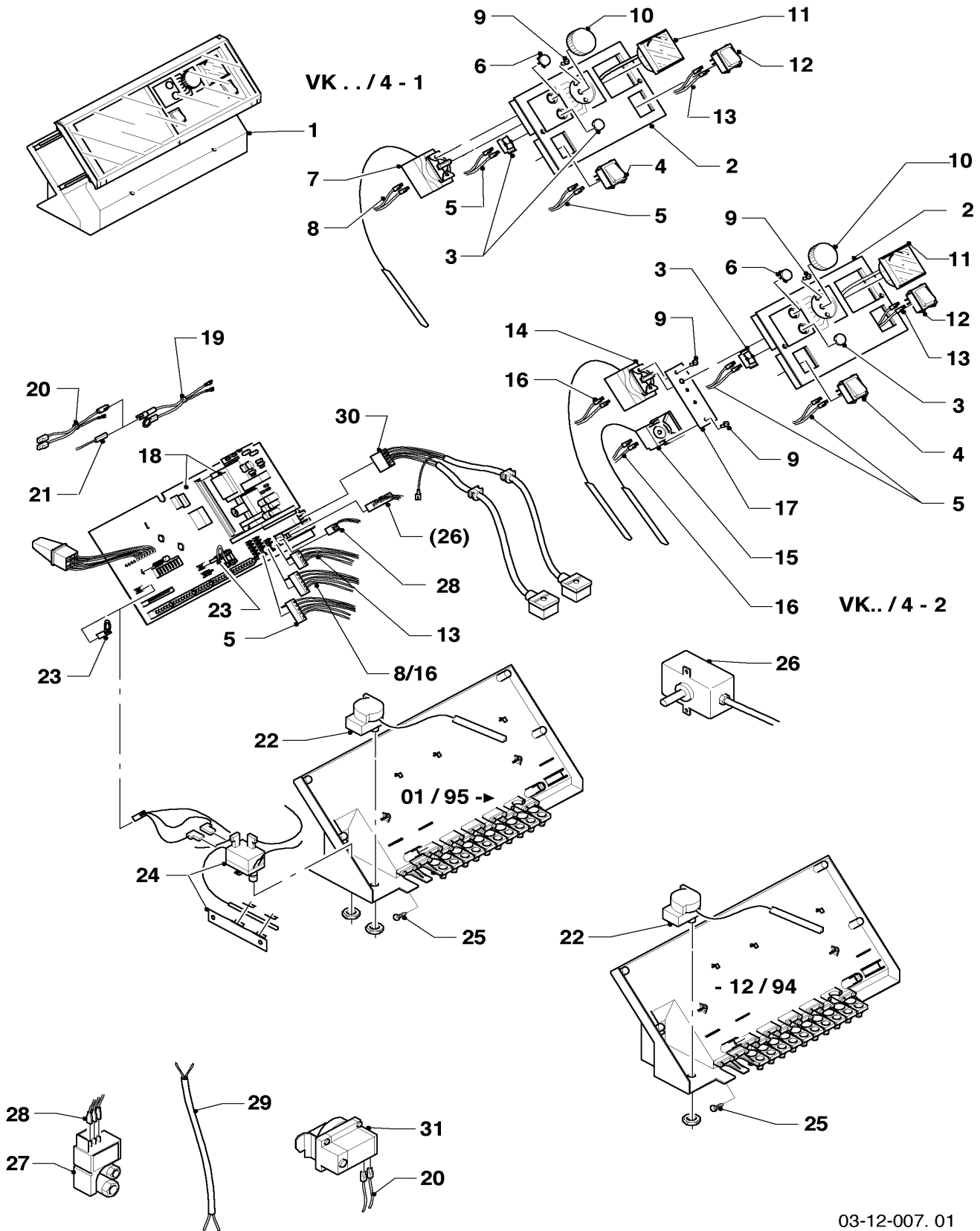
12b Schaltkasten (Leiterplatten)

VK 6/4-1 XE, VK 11/4-1 XE, VK 16/4-1 XE, VK 21/4-1 XE, VK 26/4-1 XE,
VK 31/4-1 XE, VK 36/4-1 XE, VK 42/4-1 XE, VK 47/4-1 XE

Pos.	Teile-Nr.	Bezeichnung	Typ, Bemerkung
		03-12-006	
01	-	-	nicht mehr lieferbar
02	-	-	Ersatzteile für Reglerteil siehe Baugruppe 12c Schaltkasten (Reglerteil)
03	100558	Gasfeuerungsautomat	
04	089623	Verbindungsleitung	zur Überwachungselektrode bzw. Erdung (Wärmetauscher/Kesselblock)
05	089638	Verbindungsleitung	Anschluss Abgassensor/Überwachungselektrode (Ausf. bis Bj. 12/94) siehe auch Baugruppe 10 Abgassensor
06	-	-	Anschluss Überwachungselektrode siehe Baugruppe 04 Brenner
07	130385	Leiterplatte	mit Pos. 08 und 09
08	251955	Sicherung 2,0 AT (Set a 10 Stück)	2,0 AT
09	250790	Brückenstecker	
10	130359	Codierstecker	in Verbindung mit Heizungsregler VRC-CM
10	130365	Codierstecker	in Verbindung mit Heizungsregler VRC-CBW
10	130366	Codierstecker	in Verbindung mit Heizungsregler VRC-CMBW
11	130358	Leiterplatte	Grundfunktion
12	130360	Leiterplatte	Flüssiggas-Modul
13	089622	Verbindungsleitung	zum GFA-/STB-Taster
14	089639	Verbindungsleitung	Anschluss Doppelthermostat
15	089621	Verbindungsleitung	zum Netzschalter
16	089619	Verbindungsleitung	zum Zündtransformator
17	-	-	Position entfällt
18	090922	Verbindungsleitung, kpl.	zur Gasarmatur (Typ SIGMA)
18	089697	Verbindungsleitung, kpl.	zur Gasarmatur (Typen TANDEM und NOVA)
19	089626	Verbindungsleitung	zum VRC-Sockel
20	-	-	Position entfällt
21	252764	Überbrückungsstecker	

12c Schaltkasten (Reglerteil)

VK 6/4-1 XE, VK 11/4-1 XE, VK 16/4-1 XE, VK 21/4-1 XE, VK 26/4-1 XE,
 VK 31/4-1 XE, VK 36/4-1 XE, VK 42/4-1 XE, VK 47/4-1 XE



03-12-007. 01

12c Schaltkasten (Reglerteil)

VK 6/4-1 XE, VK 11/4-1 XE, VK 16/4-1 XE, VK 21/4-1 XE, VK 26/4-1 XE,
VK 31/4-1 XE, VK 36/4-1 XE, VK 42/4-1 XE, VK 47/4-1 XE

Pos.	Teile-Nr.	Bezeichnung	Typ, Bemerkung
		03-12-007	
01	-	-	nicht mehr lieferbar
02	209581	Deckel	
03	257932	Schalter	
04	257926	Taster	
05	089622	Verbindungsleitung	zum GFA-/STB-Taster
06	720898	Blende	
07	101741	Thermostat (Doppel-)	mit Pos. 09 und 10
08	089639	Verbindungsleitung	Anschluss Doppelthermostat
09	060018	Schraube	
10	143994	Drehknopf	
11	101552	Thermometer	
12	251777	Schalter	
13	089621	Verbindungsleitung	zum Netzschalter
14-17	-	-	Positionen entfallen
18	-	-	Leiterplatten siehe Baugruppe 12b Schaltkasten (Leiterplatten)
19	089623	Verbindungsleitung	zur Überwachungselektrode bzw. Erdung (Wärmetauscher/Kesselblock)
20	089638	Verbindungsleitung	Anschluss Abgassensor/Überwachungselektrode (Ausf. bis Bj. 12/94) siehe auch Baugruppe 12d Abgassensor
21	-	-	Anschluss Überwachungselektrode siehe Baugruppe 04 Brenner
22	101386	Temperaturbegrenzer (110 Grad C)	
23	250790	Brückenstecker	Überbrückung Abgassensor (Ausf. bis Bj. 12/94)
24	100399	Temperaturbegrenzer	VK 6/4-1 XE, Ausführung ab Bj. 01/95
24	100398	Temperaturbegrenzer	VK 11/4-1 XE bis VK 47/4-1 XE, Ausführung ab Bj. 01/95
25	139231	Schraube	
26	-	-	Position entfällt
27	091246	Zündtransformator	
28	089619	Verbindungsleitung	zum Zündtransformator
29	-	-	Position entfällt, (Bauteil gilt nur für VKS-Ausführungen!)
30	090922	Verbindungsleitung, kpl.	zur Gasarmatur (Typ SIGMA)
30	089697	Verbindungsleitung, kpl.	zur Gasarmatur (Typen TANDEM und NOVA)
31	100334	Temperaturbegrenzer (Abgassensor)	Abgassensor (Ausf. bis Bj. 12/94) siehe auch Baugruppe 10 Abgassensor

Vaillant GmbH

Berghauser Str. 40 ■ 42859 Remscheid ■ Telefon 0 21 91/18-0
Telefax 0 21 91/18-28 10 ■ www.vaillant.de ■ info@vaillant.de

802646.05 DE 08/2003 Änderungen vorbehalten! / Die Bruttopreise entnehmen Sie bitte der jeweils gültigen Preisliste.