

Spare part catalogue Ersatzteilkatalog

0020008976.01 GO 04/2007



Floor standing gas boilers atmoCRAFT
Gas-Heizkessel atmoCRAFT

VK INT 654/9
VK INT 754/9
VK INT 854/9
VK INT 1004/9
VK INT 1154/9
VK INT 1254/9
VK INT 1454/9
VK INT 1604/9



Content - Inhalt

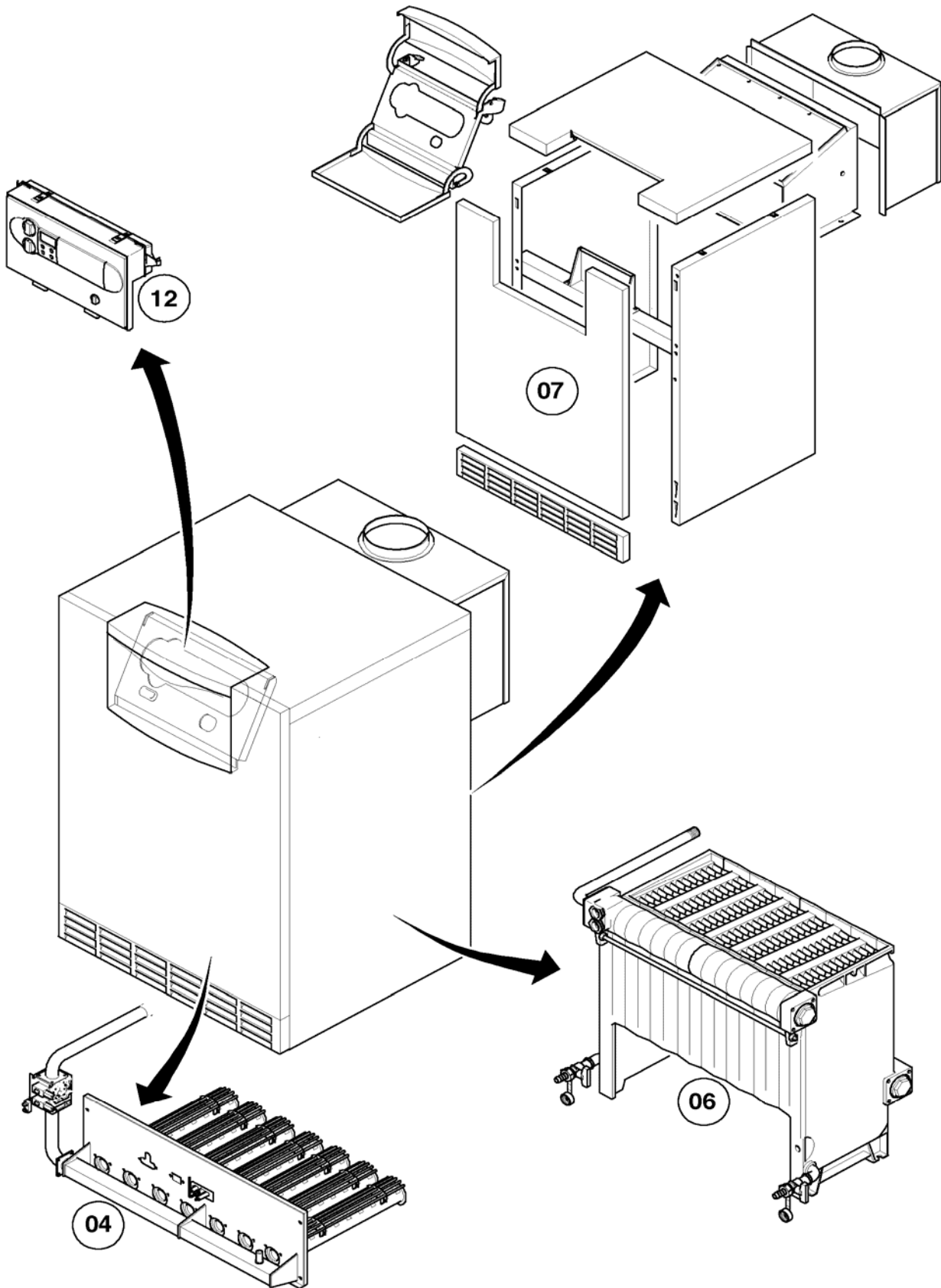
General view of sheet Baugruppenübersicht	VK INT 654/9, VK INT 754/9, VK INT 854/9, VK INT 1004/9, VK INT 1154/9, VK INT 1254/9, VK INT 1454/9, VK INT 1604/9	3
04 Burner 04 Brenner	VK INT 654/9, VK INT 754/9, VK INT 854/9, VK INT 1004/9, VK INT 1154/9, VK INT 1254/9, VK INT 1454/9, VK INT 1604/9	4
06 Heat exchanger 06 Wärmetauscher	VK INT 654/9, VK INT 754/9, VK INT 854/9, VK INT 1004/9, VK INT 1154/9, VK INT 1254/9, VK INT 1454/9, VK INT 1604/9	8
07 Casing parts 07 Verkleidungsteile	VK INT 654/9, VK INT 754/9, VK INT 854/9, VK INT 1004/9, VK INT 1154/9, VK INT 1254/9, VK INT 1454/9, VK INT 1604/9	12
12 Switch box 12 Schaltkasten	VK INT 654/9, VK INT 754/9, VK INT 854/9, VK INT 1004/9, VK INT 1154/9, VK INT 1254/9, VK INT 1454/9, VK INT 1604/9	20
Notes Notizen		22

In order to maintain the safe and efficient operation of this appliance, only genuine Vaillant spare parts must be used.

Um alle Funktionen des Vaillant Gerätes auf Dauer sicherzustellen und um den zugelassenen Serienstand nicht zu verändern, dürfen bei Wartungs- und Instandhaltungsarbeiten nur Original Vaillant Ersatzteile verwendet werden!

General view of sheet - Baugruppenübersicht

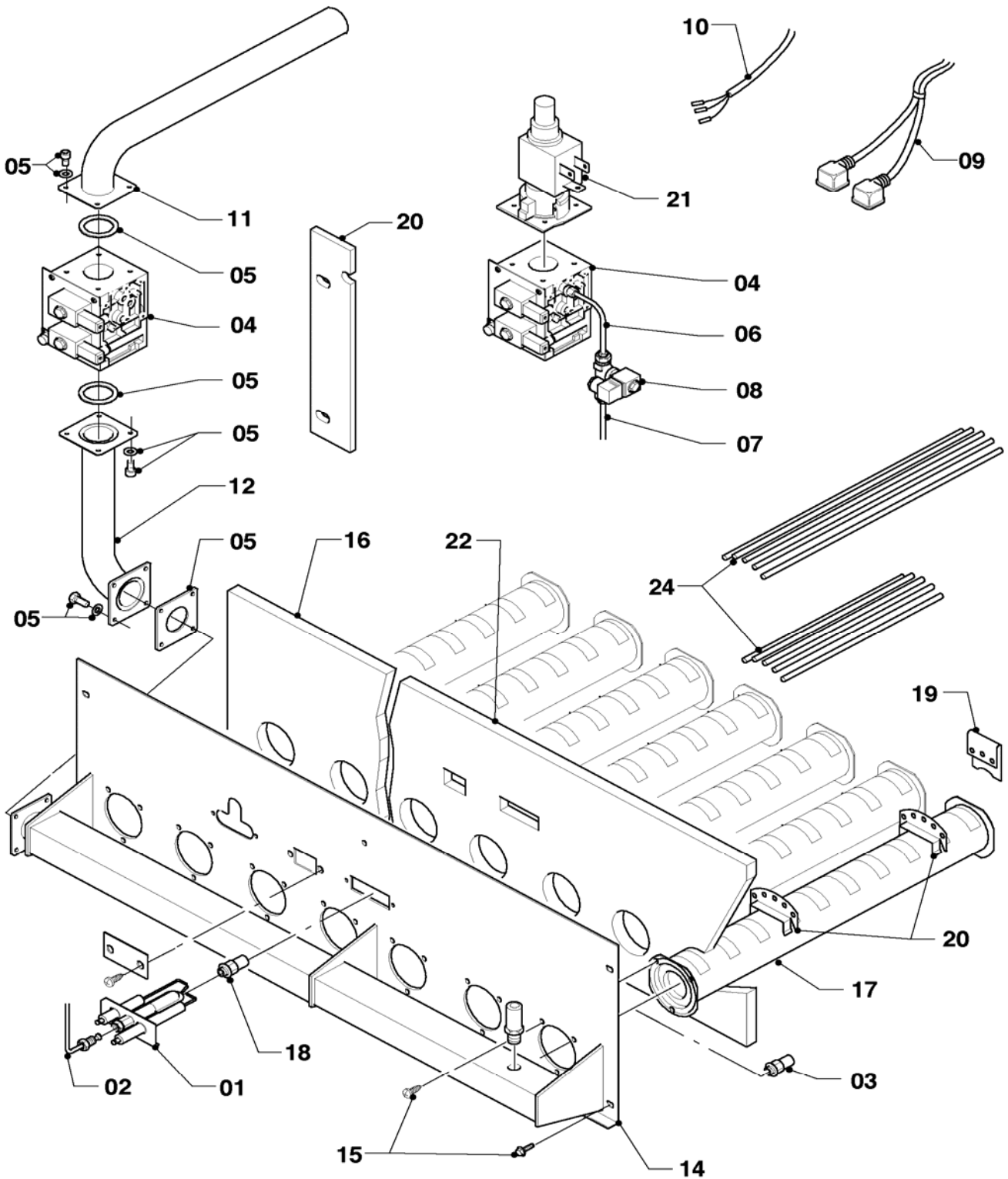
VK INT 654/9, VK INT 754/9, VK INT 854/9, VK INT 1004/9, VK INT 1154/9, VK INT 1254/9, VK INT 1454/9, VK INT 1604/9



03 - 00 - 072

04 Burner - Brenner

VK INT 654/9, VK INT 754/9, VK INT 854/9, VK INT 1004/9, VK INT 1154/9, VK INT 1254/9, VK INT 1454/9, VK INT 1604/9



03 - 04 - 071.01

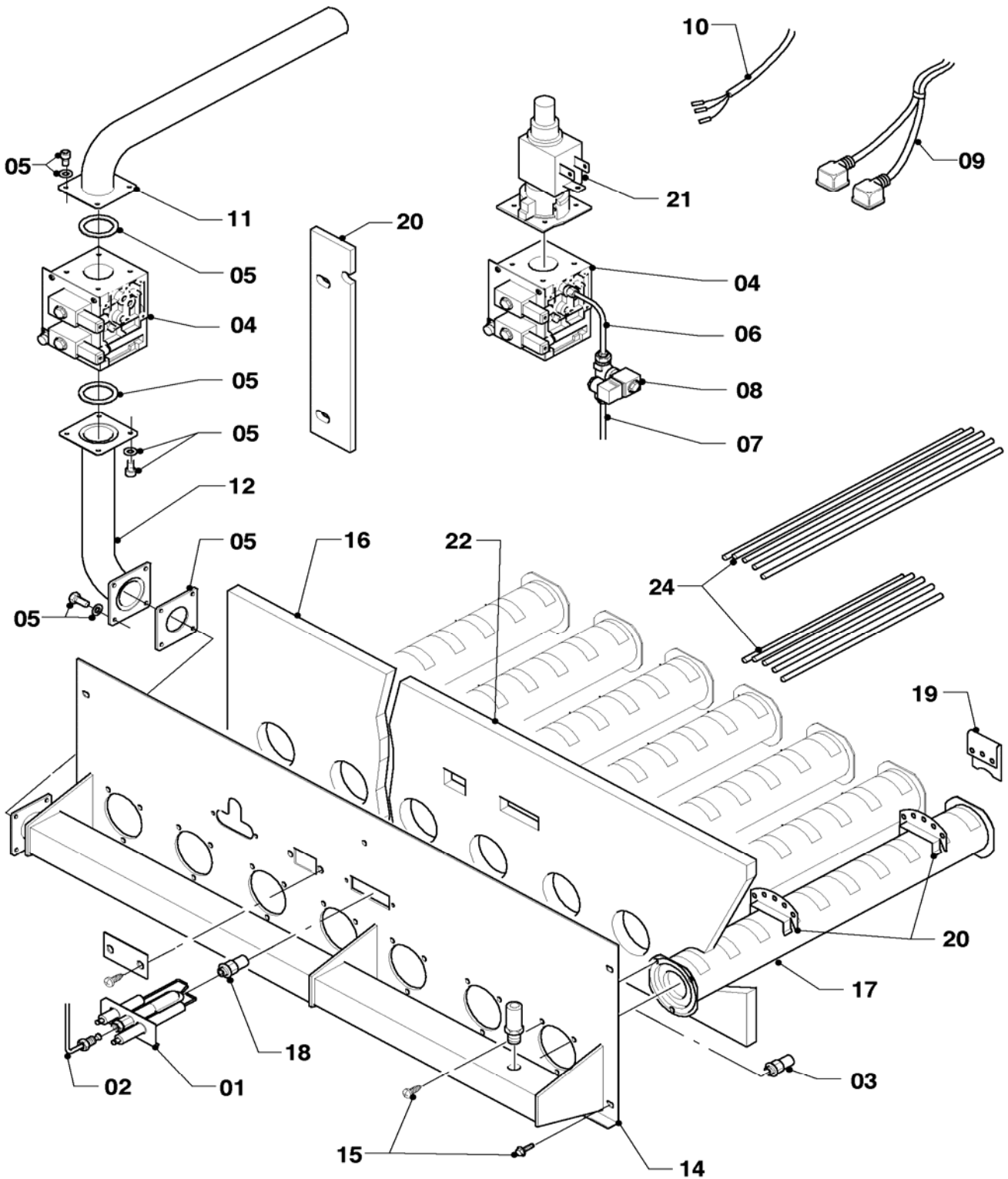
04 Burner - Brenner

VK INT 654/9, VK INT 754/9, VK INT 854/9, VK INT 1004/9, VK INT 1154/9, VK INT 1254/9, VK INT 1454/9, VK INT 1604/9

Pos.	Art.-No Teile-Nr.	Part Bezeichnung	Type, note Typ, Bemerkung
		03-04-071	
01	295485	pilot burner Zündbrenner	with pilot burner nozzles E, H, LL, P-Gas mit Zündbrennerdüsen E, H, LL, P-Gas
02	509529	pilot burner tube, ...115 kW Zündgasleitung bis 115 kW	
02	509530	pilot burner tube, 130 kW...165 kW Zündgasleitung ab 130 kW	
03	178825	nozzle conversion set (12x D 2,90) Düsenumstellsatz (12 Düsen - D 2,90)	VK INT 654 ... 1154/9, burner nozzle 2.90 for G20, cat. 2H VK INT 654 ... 1154/9, Brennerdüse 2.90 für G20, cat. 2H
03	178826	nozzle conversion set (18x D 2,80) Düsenumstellsatz (18 Düsen - D 2,80)	VK INT 1254 ... 1604/9, burner nozzle 2.80 for G20, cat. 2H VK INT 1254 ... 1604/9, Brennerdüse 2.80 für G20, cat. 2H
03	178827	nozzle conversion set (18x D 1,55) Düsen-Umstellsatz (18 Düsen x D 1,55)	burner nozzle 1.55 (G 30 / G31 cat. 3B/P), with part 21 Brennerdüse 1.55 für G 30 / G31 cat. 3B/P, mit Pos. 21
03	178828	nozzle conversion set (18x D 1,65) Düsenumstellsatz (18 Düsen-D 1,65)	burner nozzle 1.65 (P-gas G31 cat. 3P 37 mbar), with part 21 Brennerdüse 1.65 für P-Gas G31 cat. 3P 37 mbar, mit Pos. 21
04	295476	gas section Gasarmatur	VK INT 654 ... 1454/9, incl. 2x o-ring and cable tree (harness) 295542 for natural gas E (H), for liquid gas GPL (B/P) please order cable tree (harness) 295550 VK INT 654 ... 1454/9, incl. 2x O-Ring und Kabelbaum 295542 für Erdgas, für Flüssiggas bitte Kabelbaum 295550 mitbestellen
04	295477	gas section Gasarmatur	VK INT 1604/9, incl. 2x o-ring VK INT 1604/9, incl. 2x O-Ring
05	0020032742	fastening kit (gas pipe) Befestigungssatz (Gasarmatur/-rohr)	
06	295582	pilot burner LPG pipes up to 115 kW Zündgasleitung P/B bis 115kW (Set)	2 pieces, for isolation valve and pilot burner 2 Stück, für Absperrventil und Zündbrenner
07	295583	pilot burner LPG pipes from 130 kW Zündgasleitung P/B ab 130 kW (Set)	2 pieces, for isolation valve and pilot burner 2 Stück, für Absperrventil und Zündbrenner
08	295480	stop valve L.P.G. Ventil B/P Absperrventil	isolation valve for liquid gas B/P Absperrventil f. Zündgas B/P
09	295541	harness, cpl. burner Kabelbaum, Gasa + Brenner	VK INT 654 ... 1154/9, only for gas valve type VRB 25 (natural gas) VK INT 654 ... 1154/9, nur für Gasarmatur Typ VRB 25 (Erdgas)
09	295542	harness, cpl. burner Kabelbaum, Gasa + Brenner	VK INT 1254 ... 1604/9, only for gas valve type VR 432 (natural gas) VK INT 1254 ... 1604/9, nur für Gasarmatur Typ VR 432 (Erdgas)
09	295549	harness, cpl. for lpg section Kabelbaum (PB-Ventil)	VK INT 654 ... 1154/9, only for gas valve type VRB 25 (liquid gas) VK INT 654 ... 1154/9, nur für Gasarmatur Typ VRB 25 (Flüssiggas)
09	295550	harness, cpl. lpg section Kabelbaum (PB-Ventil)	VK INT 1254 ... 1604/9, only for gas valve type VR 432 (liquid gas) VK INT 1254 ... 1604/9, nur für Gasarmatur Typ VR 432 (Flüssiggas)
10	295543	harness, cpl. basic printed circuit Kabelbaum, Grundleiterplatte	
10	295544	cable, cpl. gas pressure monitor Kabel, Gasdruckwächter	VK INT 654 ... 1154/9 VK INT 654 ... 1154/9
11	295460	gas connection tube Gasrohr	VK INT 654 ... 1154/9 VK INT 654 ... 1154/9
11	295462	gas connection tube Gasrohr	VK INT 1254 ... 1604/9 VK INT 1254 ... 1604/9
12	295450	gas connection tube, cpl. Gasrohr, kpl	VK INT 654 ... 1154/9 VK INT 654 ... 1154/9
12	295461	gas connection tube Gasrohr	VK INT 1254 ... 1604/9 VK INT 1254 ... 1604/9
14	295426	burner plate Brennerplatte	VK INT 654/9 VK INT 654/9
14	295427	burner plate Brennerplatte	VK INT 754/9 VK INT 754/9
14	295428	burner plate Brennerplatte	VK INT 854/9 VK INT 854/9

04 Burner - Brenner

VK INT 654/9, VK INT 754/9, VK INT 854/9, VK INT 1004/9, VK INT 1154/9, VK INT 1254/9, VK INT 1454/9, VK INT 1604/9



03 - 04 - 071.01

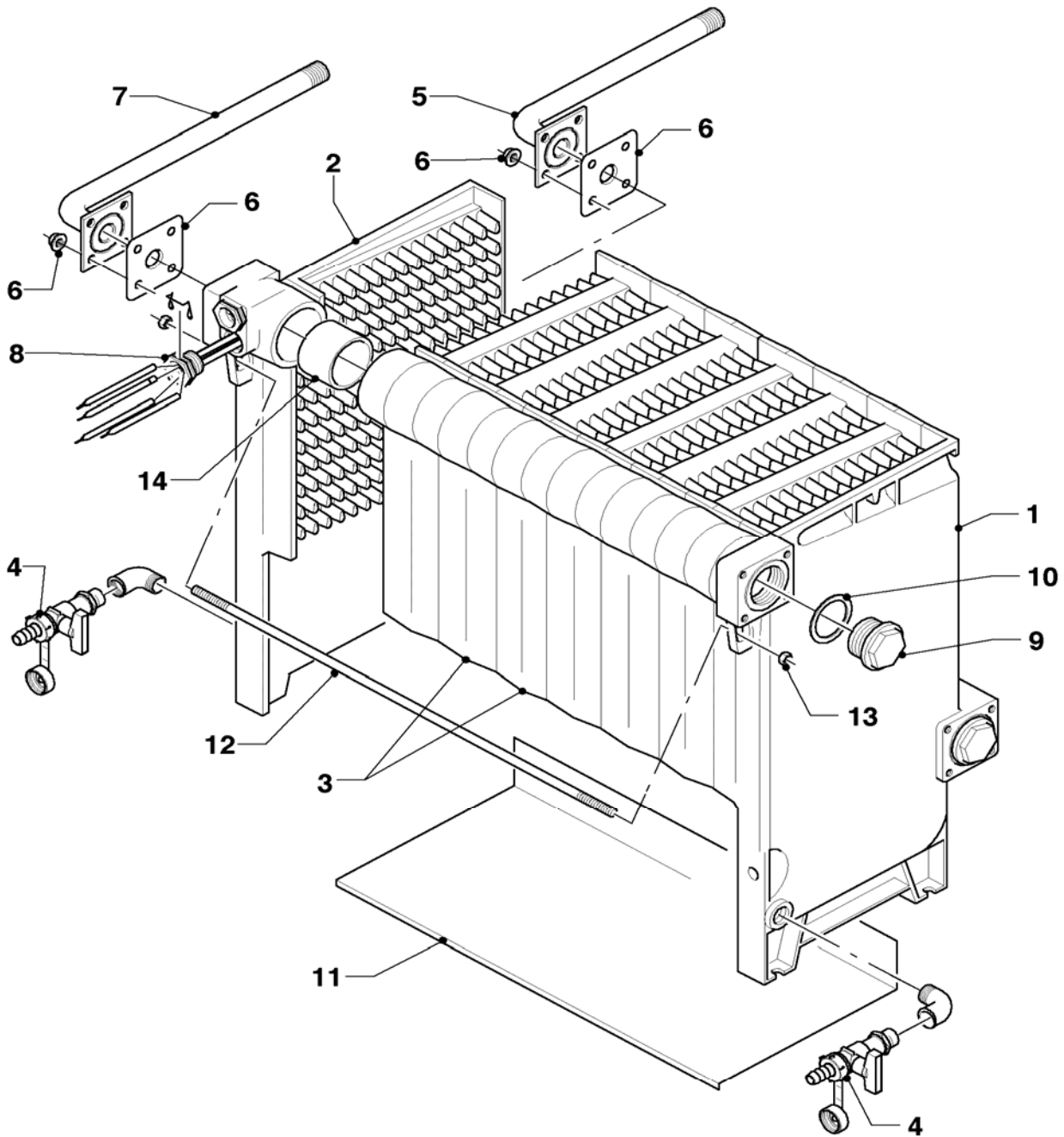
04 Burner - Brenner

VK INT 654/9, VK INT 754/9, VK INT 854/9, VK INT 1004/9, VK INT 1154/9, VK INT 1254/9, VK INT 1454/9, VK INT 1604/9

Pos.	Art.-No Teile-Nr.	Part Bezeichnung	Type, note Typ, Bemerkung
		03-04-071	
14	295429	burner plate Brennerplatte	VK INT 1004/9 VK INT 1004/9
14	295430	burner plate Brennerplatte	VK INT 1154/9 VK INT 1154/9
14	295431	burner plate Brennerplatte	VK INT 1254/9 VK INT 1254/9
14	295432	burner plate Brennerplatte	VK INT 1454/9 VK INT 1454/9
14	295433	burner plate Brennerplatte	VK INT 1604/9 VK INT 1604/9
15	295416	fastening set burner isolation Befestigungssatz (Brennerisolierung)	
15	0020013316	fastening set burner Befestigungssatz, Brenner	
16	295414	insulation, burner left Isolierung, Brenner links	
17	295435	burner tube, cpl. Brennerrohr, kpl.	
17	235715	tapping screw ISO 7049 Blechschraube ISO 7049	not shown nicht dargestellt
18	295485	pilot burner Zündbrenner	with pilot burner nozzles, E, H, LL, P-Gas mit Zündbrennerdüsen E, H, LL, P-Gas
19	113931	burner rod (set of 10) Brennerstab (Set à 10 Stück)	
20	113931	burner rod (set of 10) Brennerstab (Set à 10 Stück)	with part 19 mit Pos. 19
21	295478	gas pressure regulator (3-20mbar) Gasdruckregler, kpl. (3-20mbar)	for G20, cat. 2H für G20, cat. 2H
21	295479	gas pressure regulator (4-37mbar) Gasdruckregler (4-37mbar)	for G 30/G31 cat. 3B/P and G31 cat. 3P 37 mbar für G 30/G31 cat. 3B/P und G31 cat. 3P 37 mbar
22	113947	insulation Isolierung	VK INT 654/9 VK INT 654/9
22	295406	insulation Isolierung	VK INT 754/9 VK INT 754/9
22	295407	insulation Isolierung	VK INT 854/9 VK INT 854/9
22	295408	insulation Isolierung	VK INT 1004/9 VK INT 1004/9
22	295409	insulation Isolierung	VK INT 1154/9 VK INT 1154/9
22	295410	insulation Isolierung	VK INT 1254/9 VK INT 1254/9
22	295411	insulation Isolierung	VK INT 1454/9 VK INT 1454/9
22	295412	insulation Isolierung	VK INT 1604/9 VK INT 1604/9
22	295416	fastening set burner isolation Befestigungssatz (Brennerisolierung)	with screws and nuts (set 10 p.), not shown mit Schrauben und Federmuttern (Set à 10 Stk.), nicht dargestellt
23	295414	insulation, burner left Isolierung, Brenner links	
23	295415	insulation, right Isolierung, links	
23	295416	fastening set burner isolation Befestigungssatz (Brennerisolierung)	with screws and nuts (set 10 p.), not shown mit Schrauben und Federmuttern (Set à 10 Stk.), nicht dargestellt
24	113931	burner rod (set of 10) Brennerstab (Set à 10 Stück)	with parts 19, 20 mit Pos. 19, 20

06 Heat exchanger - Wärmetauscher

VK INT 654/9, VK INT 754/9, VK INT 854/9, VK INT 1004/9, VK INT 1154/9, VK INT 1254/9, VK INT 1454/9, VK INT 1604/9



03 - 06 - 073

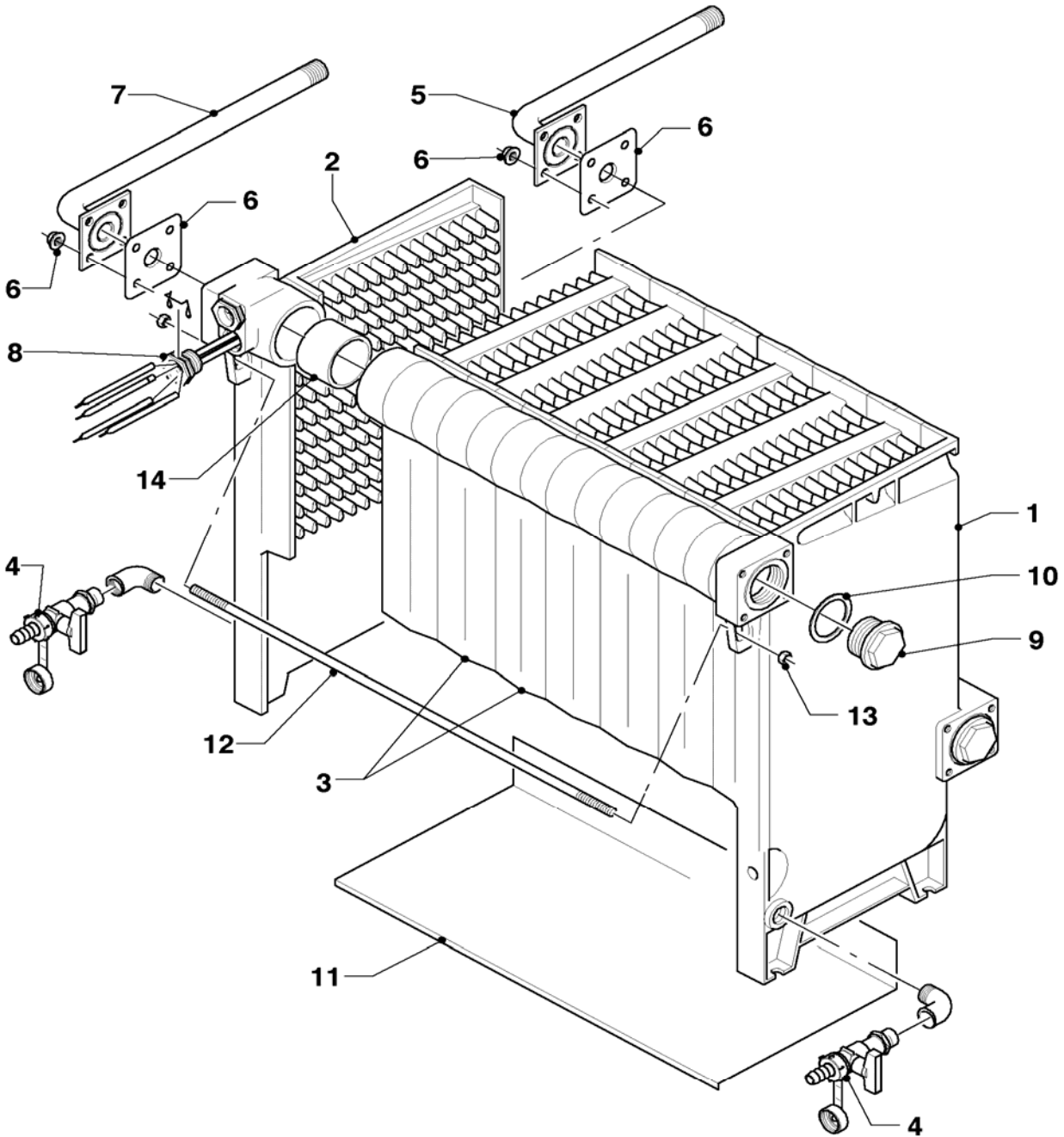
06 Heat exchanger - Wärmetauscher

VK INT 654/9, VK INT 754/9, VK INT 854/9, VK INT 1004/9, VK INT 1154/9, VK INT 1254/9, VK INT 1454/9, VK INT 1604/9

Pos.	Art.-No Teile-Nr.	Part Bezeichnung	Type, note Typ, Bemerkung
		03-06-073	
00	297004	brush for gas boiler Reinigungsbürste	not shown nicht dargestellt
01	295512	end section, right Endglied, rechts	
02	295511	end section, left Endglied, links	
03	295513	central boiler section Mittelglied	
04	295590	heat exchanger set Wärmetauschersatz (Kesselteile)	with drain valve and non-return valve, immersion sleeve, plug G 1 1/2 mit Entleerungs- u. Rückschlagventil, Tauchhülse, Stopfen G 1 1/2
05	295503	distributor tube Verteilerrohr	VK INT 654/9 VK INT 654/9
05	295504	distributor tube Verteilerrohr	VK INT 754/9 VK INT 754/9
05	295505	distributor tube Verteilerrohr	VK INT 854/9 VK INT 854/9
05	295506	distributor tube Verteilerrohr	VK INT 1004/9 VK INT 1004/9
05	295507	distributor tube Verteilerrohr	VK INT 1154/9 VK INT 1154/9
05	295508	distributor tube Verteilerrohr	VK INT 1254/9 VK INT 1254/9
05	295509	distributor tube Verteilerrohr	VK INT 1454/9 VK INT 1454/9
05	295510	distributor tube Verteilerrohr	VK INT 1604/9 VK INT 1604/9
06	295501	distributor tube fastening set, cpl. Befestigungssatz (Verteilerrohr)	
07	295586	tube, cpl. Rohr, kpl	
08	295590	heat exchanger set Wärmetauschersatz (Kesselteile)	with drain valve and non-return valve, immersion sleeve, plug G 1 1/2 mit Entleerungs- u. Rückschlagventil, Tauchhülse, Stopfen G 1 1/2
09	295590	heat exchanger set Wärmetauschersatz (Kesselteile)	with drain valve and non-return valve, immersion sleeve, plug G 1 1/2 mit Entleerungs- u. Rückschlagventil, Tauchhülse, Stopfen G 1 1/2
10	295591	heat exchanger fastening set Befestigungssatz (Kesselblock)	contains hexagonal nuts, cylinder head screws, packingrings etc. u.a. Sechskantmuttern, Zylinderschrauben, Rechteckdichtringe
11	509512	bottom protection 65 KW Bodenschutzblech 65 KW	
11	509513	bottom protection 75 KW Bodenschutzblech 75 KW	
11	509514	bottom protection 85 KW Bodenschutzblech 85 KW	
11	509515	bottom protection 100/105 KW Bodenschutzblech 100/105 KW	
11	509516	bottom protection 115 KW Bodenschutzblech 115 KW	
11	509517	bottom protection 130 KW Bodenschutzblech 130 KW	
11	509518	bottom protection 150 KW Bodenschutzblech 150 KW	
11	509519	bottom protection 165 KW Bodenschutzblech 165 KW	

06 Heat exchanger - Wärmetauscher

VK INT 654/9, VK INT 754/9, VK INT 854/9, VK INT 1004/9, VK INT 1154/9, VK INT 1254/9, VK INT 1454/9, VK INT 1604/9



03 - 06 - 073

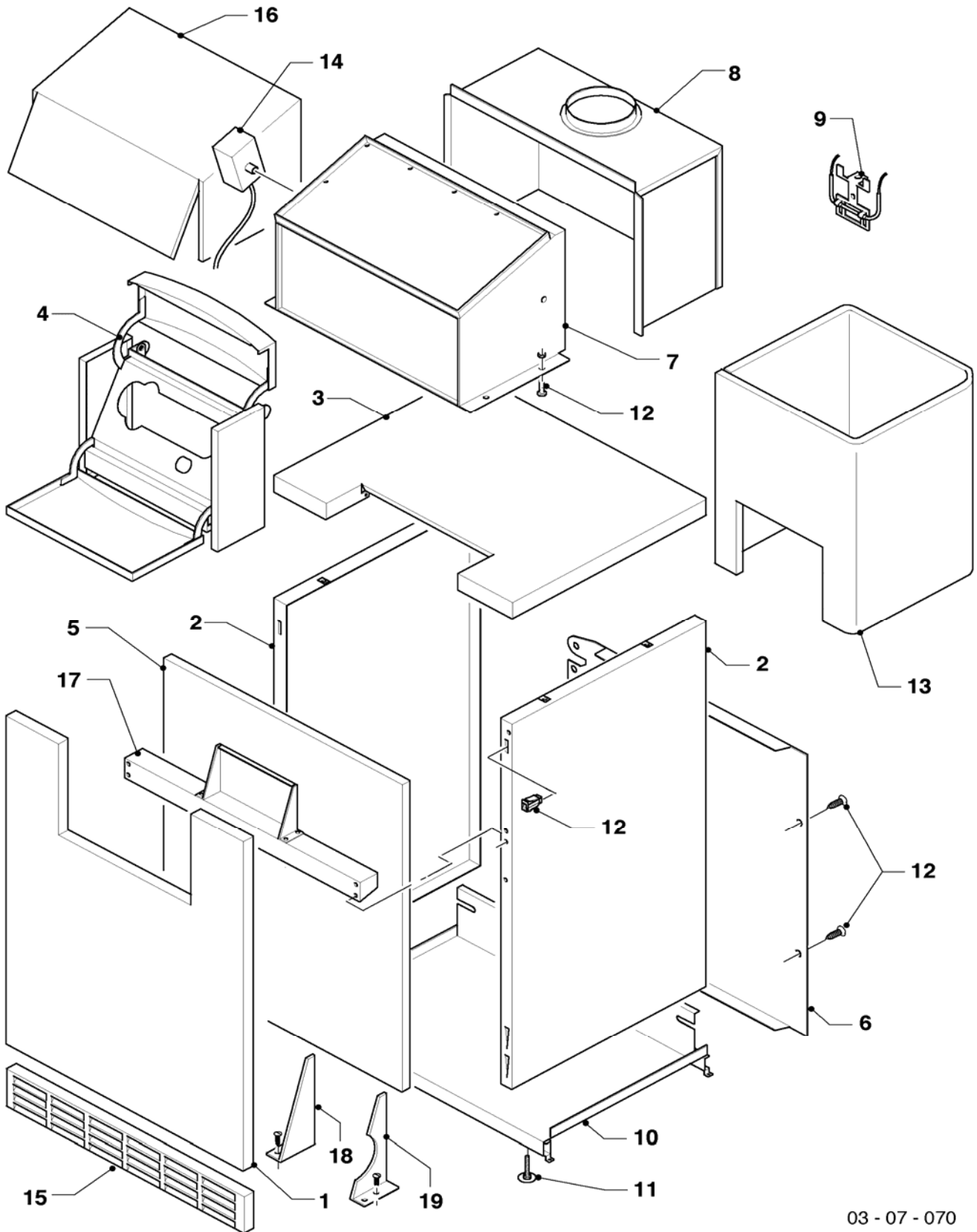
06 Heat exchanger - Wärmetauscher

VK INT 654/9, VK INT 754/9, VK INT 854/9, VK INT 1004/9, VK INT 1154/9, VK INT 1254/9, VK INT 1454/9, VK INT 1604/9

Pos.	Art.-No Teile-Nr.	Part Bezeichnung	Type, note Typ, Bemerkung
		03-06-073	
12	295515	tie rod	VK INT 654/9
		Ankerstange	VK INT 654/9
12	295516	tie rod	VK INT 754/9
		Ankerstange	VK INT 754/9
12	295517	tie rod	VK INT 854/9
		Ankerstange	VK INT 854/9
12	295518	tie rod	VK INT 1004/9
		Ankerstange	VK INT 1004/9
12	295519	tie rod	VK INT 1154/9
		Ankerstange	VK INT 1154/9
12	295520	tie rod	VK INT 1254/9
		Ankerstange	VK INT 1254/9
12	295521	tie rod	VK INT 1454/9
		Ankerstange	VK INT 1454/9
12	295522	tie rod	VK INT 1604/9
		Ankerstange	VK INT 1604/9
13	-	-	not available as spare part, see pos. 10
		-	nicht als Ersatzteil lieferbar, siehe Pos. 10
14	295514	nipple (set of 2)	
		Kesselnippel (Set à 2 Stück)	

07 Casing parts - Verkleidungsteile

VK INT 654/9, VK INT 754/9, VK INT 854/9, VK INT 1004/9, VK INT 1154/9, VK INT 1254/9, VK INT 1454/9, VK INT 1604/9



03 - 07 - 070

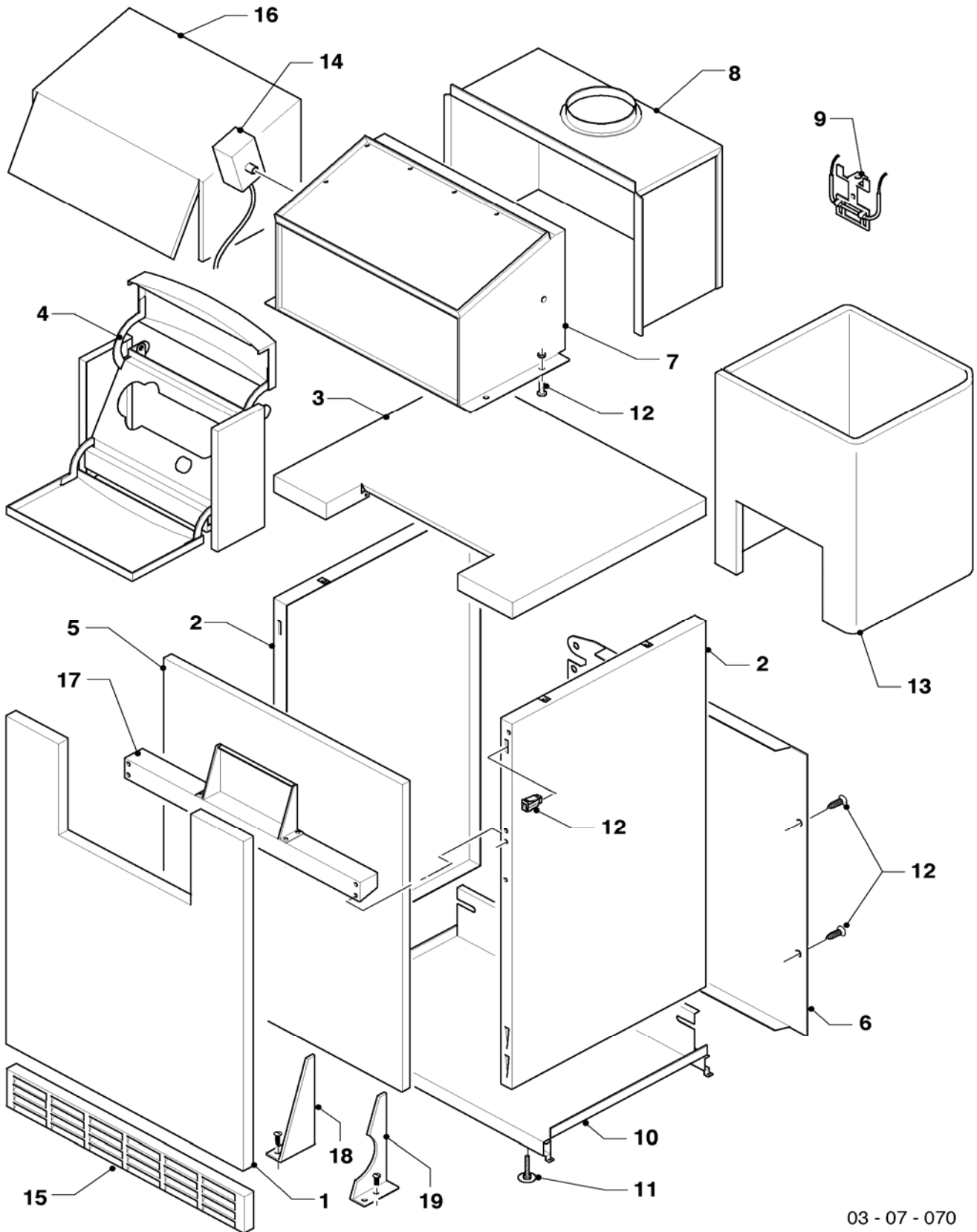
07 Casing parts - Verkleidungsteile

VK INT 654/9, VK INT 754/9, VK INT 854/9, VK INT 1004/9, VK INT 1154/9, VK INT 1254/9, VK INT 1454/9, VK INT 1604/9

Pos.	Art.-No Teile-Nr.	Part Bezeichnung	Type, note Typ, Bemerkung
		03-07-070	
00	304917	flue collector, VKM 1504/9, VKM 1704/9 Abgassammler, VKM 1504/9, VKM 1704/9	accessory, cannot be delivered as spare part (not shown) Zubehör, nicht als Ersatzteil lieferbar (nicht dargestellt)
00	304918	flue collector, VKM 2104/9, VKM 2304/9 Abgassammler, VKM 2104/9, VKM 2304/9	accessory, cannot be delivered as spare part (not shown) Zubehör, nicht als Ersatzteil lieferbar (nicht dargestellt)
00	304919	flue collector, VKM 2604/9, VKM 3004/9 Abgassammler, VKM 2604/9, VKM 3004/9	accessory, cannot be delivered as spare part (not shown) Zubehör, nicht als Ersatzteil lieferbar (nicht dargestellt)
00	304920	flue collector, VKM 3304/9 Abgassammler, VKM 3304/9	accessory, cannot be delivered as spare part (not shown) Zubehör, nicht als Ersatzteil lieferbar (nicht dargestellt)
01	509576	front panel 65 kW Frontblech 65 kW	VK INT 654/9 VK INT 654/9
01	509577	front panel 75 kW Frontblech 75 kW	VK INT 754/9 VK INT 754/9
01	509578	front panel 85 kW Frontblech 85 kW	VK INT 854/9 VK INT 854/9
01	509579	front panel 105 kW Frontblech 105 kW	VK INT 1004/9 VK INT 1004/9
01	509580	front panel 115 kW Frontblech 115 kW	VK INT 1154/9 VK INT 1154/9
01	509581	front panel 130 kW Frontblech 130 kW	VK INT 1254/9 VK INT 1254/9
01	509582	front panel 150 kW Frontblech 150 kW	VK INT 1454/9 VK INT 1454/9
01	509583	front panel 165 kW Frontblech 165 kW	VK INT 1604/9 VK INT 1604/9
02	509541	side panel Seitenteil	left side is identical to right side links und rechts identisch
03	509568	cover 65 kW Deckel 65 kW	VK INT 654/9 VK INT 654/9
03	509569	cover 75 kW Deckel 75 kW	VK INT 754/9 VK INT 754/9
03	509570	cover 85 kW Deckel 85 kW	VK INT 854/9 VK INT 854/9
03	509571	cover 105 kW Deckel 105 kW	VK INT 1004/9 VK INT 1004/9
03	509572	cover 115 kW Deckel 115 kW	VK INT 1154/9 VK INT 1154/9
03	509573	cover 130 kW Deckel 130 kW	VK INT 1254/9 VK INT 1254/9
03	509574	cover 150 kW Deckel 150 kW	VK INT 1454/9 VK INT 1454/9
03	509575	cover 165 kW Deckel 165 kW	VK INT 1604/9 VK INT 1604/9
04	509026	casing Gehäuse	
05	509531	divider 65 KW Trennwand 65 KW	VK INT 654/9 VK INT 654/9
05	509532	divider 75 KW Trennwand 75 KW	VK INT 754/9 VK INT 754/9
05	509533	divider 85 KW Trennwand 85 KW	VK INT 854/9 VK INT 854/9
05	509534	divider 105 KW Trennwand 105 KW	VK INT 1004/9 VK INT 1004/9
05	509535	divider 115 KW Trennwand 115 KW	VK INT 1154/9 VK INT 1154/9
05	509536	divider 130 KW Trennwand 130 KW	VK INT 1254/9 VK INT 1254/9

07 Casing parts - Verkleidungsteile

VK INT 654/9, VK INT 754/9, VK INT 854/9, VK INT 1004/9, VK INT 1154/9, VK INT 1254/9, VK INT 1454/9, VK INT 1604/9



03 - 07 - 070

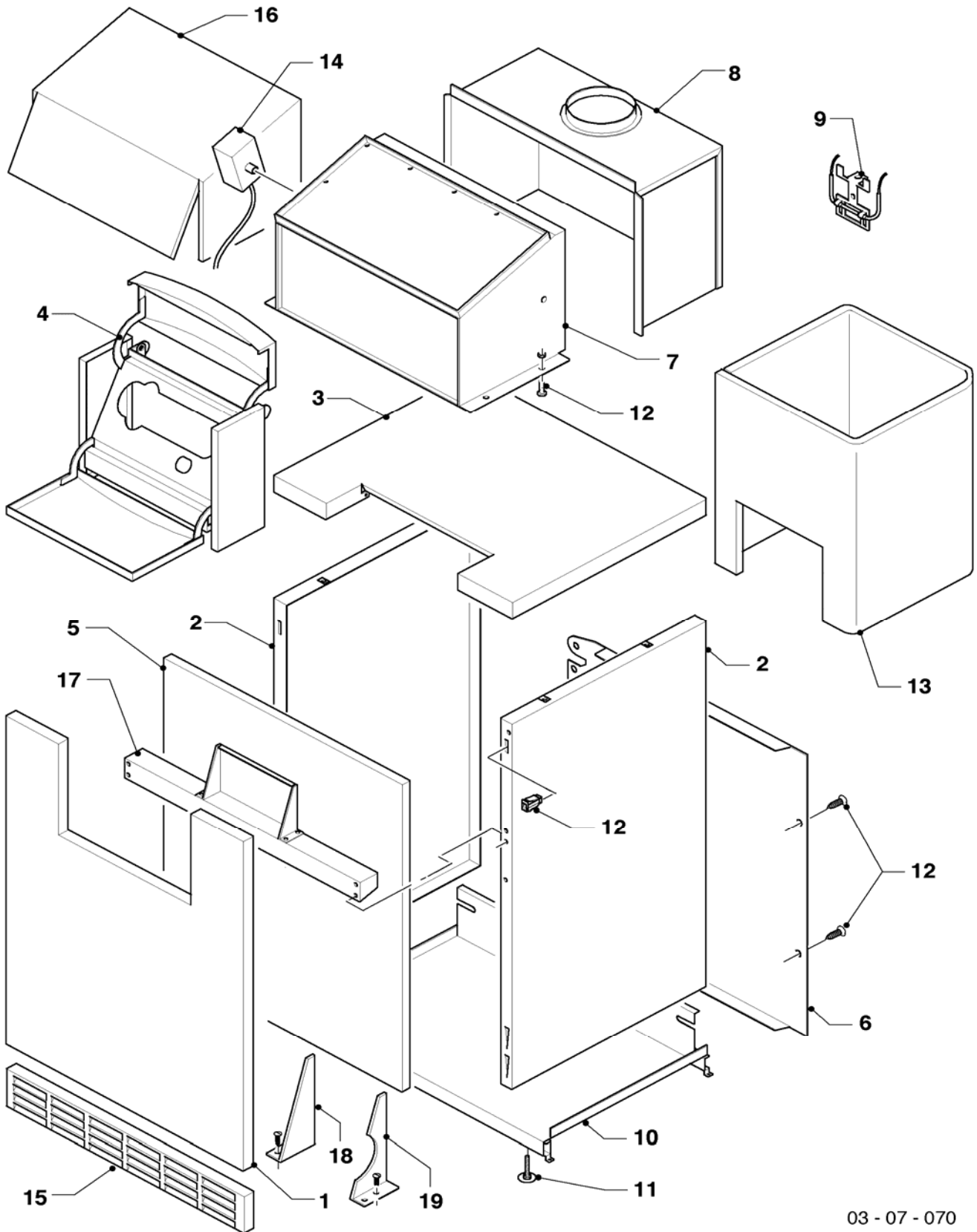
07 Casing parts - Verkleidungsteile

VK INT 654/9, VK INT 754/9, VK INT 854/9, VK INT 1004/9, VK INT 1154/9, VK INT 1254/9, VK INT 1454/9, VK INT 1604/9

Pos.	Art.-No Teile-Nr.	Part Bezeichnung	Type, note Typ, Bemerkung
		03-07-070	
05	509537	divider 150 KW Trennwand 150 KW	VK INT 1454/9 VK INT 1454/9
05	509538	divider 165 KW Trennwand 165 KW	VK INT 1604/9 VK INT 1604/9
06	509542	back panel, 65 KW Rückwand, 65 KW	VK INT 654/9 VK INT 654/9
06	509543	back panel, 75 KW Rückwand, 75 KW	VK INT 754/9 VK INT 754/9
06	509544	back panel, 85 KW Rückwand, 85 KW	VK INT 854/9 VK INT 854/9
06	509545	back panel, 105 KW Rückwand, 105 KW	VK INT 1004/9 VK INT 1004/9
06	509546	back panel, 115 KW Rückwand, 115 KW	VK INT 1154/9 VK INT 1154/9
06	509547	back panel, 130 KW Rückwand, 130 KW	VK INT 1254/9 VK INT 1254/9
06	509548	back panel, 150 KW Rückwand, 150 KW	VK INT 1454/9 VK INT 1454/9
06	509549	back panel, 165 KW Rückwand, 165 KW	VK INT 1604/9 VK INT 1604/9
07	509592	condensing collector, 65 kW Abgassammler 65 kW	VK INT 654/9 VK INT 654/9
07	509593	condensing collector, 75 kW Abgassammler 75 kW	VK INT 754/9 VK INT 754/9
07	509594	condensing collector, 85 kW Abgassammler 85 kW	VK INT 854/9 VK INT 854/9
07	509595	condensing collector, 105 kW Abgassammler 105 kW	VK INT 1004/9 VK INT 1004/9
07	509596	condensing collector, 115 kW Abgassammler 115 kW	VK INT 1154/9 VK INT 1154/9
07	509597	condensing collector, 130 kW Abgassammler 130 kW	VK INT 1254/9 VK INT 1254/9
07	509598	condensing collector, 150 kW Abgassammler 150 kW	VK INT 1454/9 VK INT 1454/9
07	509599	condensing collector, 165 kW Abgassammler 165 kW	VK INT 1604/9 VK INT 1604/9
07	295502	flow restrictor panel set Drosseleinsatz (Set)	for exhaust door für Abgasklappe
07	295436	flue collector fastening set Befestigungssatz (Abgassammler)	not shown nicht dargestellt
08	509584	draft diverter, 65 kW Strömungssicherung 65 kW	VK INT 654/9 VK INT 654/9
08	509585	draft diverter, 75 kW Strömungssicherung 75 kW	VK INT 754/9 VK INT 754/9
08	509586	draft diverter, 85 kW Strömungssicherung 85 kW	VK INT 854/9 VK INT 854/9
08	509587	draft diverter, 105 kW Strömungssicherung 105 kW	VK INT 1004/9 VK INT 1004/9
08	509588	draft diverter, 115 kW Strömungssicherung 115 kW	VK INT 1154/9 VK INT 1154/9
08	509589	draft diverter, 130 kW Strömungssicherung 130 kW	VK INT 1254/9 VK INT 1254/9
08	509590	draft diverter, 150 kW Strömungssicherung 150 kW	VK INT 1454/9 VK INT 1454/9
08	509591	draft diverter, 165 kW Strömungssicherung 165 kW	VK INT 1604/9 VK INT 1604/9

07 Casing parts - Verkleidungsteile

VK INT 654/9, VK INT 754/9, VK INT 854/9, VK INT 1004/9, VK INT 1154/9, VK INT 1254/9, VK INT 1454/9, VK INT 1604/9



03 - 07 - 070

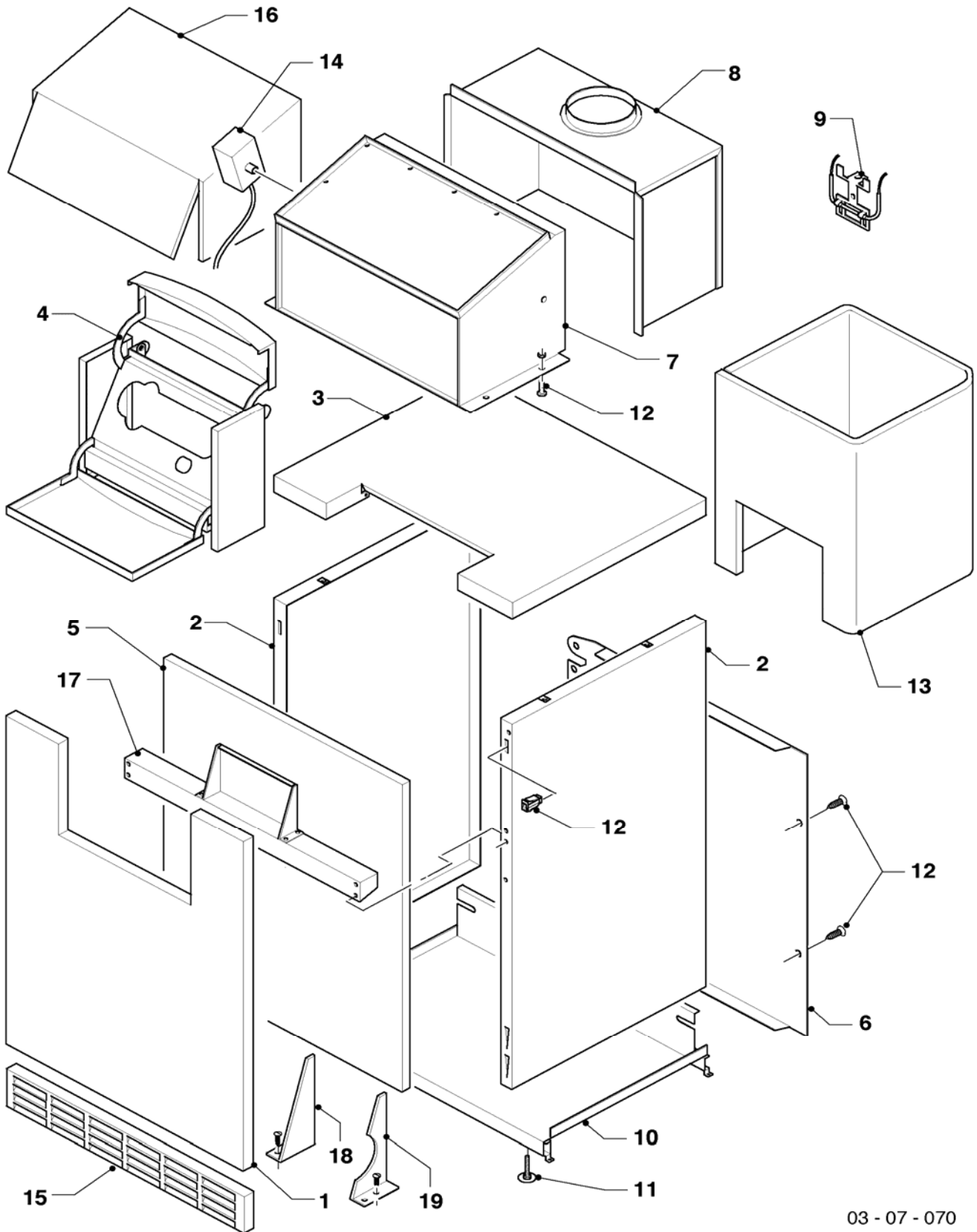
07 Casing parts - Verkleidungsteile

VK INT 654/9, VK INT 754/9, VK INT 854/9, VK INT 1004/9, VK INT 1154/9, VK INT 1254/9, VK INT 1454/9, VK INT 1604/9

Pos.	Art.-No Teile-Nr.	Part Bezeichnung	Type, note Typ, Bemerkung
		03-07-070	
09	295552	flue gas temperature control Abgastemperaturwächter, kpl	
10	509504	bottom plate 65 KW Bodenblech 65 KW	VK INT 654/9 VK INT 654/9
10	509505	bottom plate 75 KW Bodenblech 75 KW	VK INT 754/9 VK INT 754/9
10	509506	bottom plate 85 KW Bodenblech 85 KW	VK INT 854/9 VK INT 854/9
10	509507	bottom plate 100/105 KW Bodenblech 100/105 KW	VK INT 1004/9 VK INT 1004/9
10	509508	bottom plate Bodenblech 115 KW	VK INT 1154/9 VK INT 1154/9
10	509509	bottom plate 130 KW Bodenblech 130 KW	VK INT 1254/9 VK INT 1254/9
10	509510	bottom plate 150 KW Bodenblech 150 KW	VK INT 1454/9 VK INT 1454/9
10	509511	bottom plate 165 KW Bodenblech 165 KW	VK INT 1604/9 VK INT 1604/9
10	509496	support for bottom plate 65 KW Halter für Bodenblech 65 KW	VK INT 654/9 VK INT 654/9
10	509497	support for bottom plate 75 KW Halter für Bodenblech 75 KW	VK INT 754/9 VK INT 754/9
10	509498	support for bottom plate 85 KW Halter für Bodenblech 85 KW	VK INT 854/9 VK INT 854/9
10	509499	support for bottom plate 100/105 KW Halter für Bodenblech 100/105 KW	VK INT 1004/9 VK INT 1004/9
10	509500	support for bottom plate 115 KW Halter für Bodenblech 115 KW	VK INT 1154/9 VK INT 1154/9
10	509501	support for bottom plate 130 KW Halter für Bodenblech 130 KW	VK INT 1254/9 VK INT 1254/9
10	509502	support for bottom plate 150 KW Halter für Bodenblech 150 KW	VK INT 1454/9 VK INT 1454/9
10	509503	support for bottom plate 165 KW Halter für Bodenblech 165 KW	VK INT 1604/9 VK INT 1604/9
11	459886	adjustable foot Stellfuß	
12	219656	fastening set Befestigungssatz (Seitenteil)	
13	295557	insulation, boiler section Isolierung, Kesselblock	VK INT 654/9 VK INT 654/9
13	295558	insulation, boiler section Isolierung, Kesselblock	VK INT 754/9 VK INT 754/9
13	295559	insulation, boiler section Isolierung, Kesselblock	VK INT 854/9 VK INT 854/9
13	295560	insulation, boiler section Isolierung, Kesselblock	VK INT 1004/9 VK INT 1004/9
13	295561	insulation, boiler section Isolierung, Kesselblock	VK INT 1154/9 VK INT 1154/9
13	295562	insulation, boiler section Isolierung, Kesselblock	VK INT 1254/9 VK INT 1254/9
13	295563	insulation, boiler section Isolierung, Kesselblock	VK INT 1454/9 VK INT 1454/9
13	295564	insulation, boiler section Isolierung, Kesselblock	VK INT 1604/9 VK INT 1604/9

07 Casing parts - Verkleidungsteile

VK INT 654/9, VK INT 754/9, VK INT 854/9, VK INT 1004/9, VK INT 1154/9, VK INT 1254/9, VK INT 1454/9, VK INT 1604/9



03 - 07 - 070

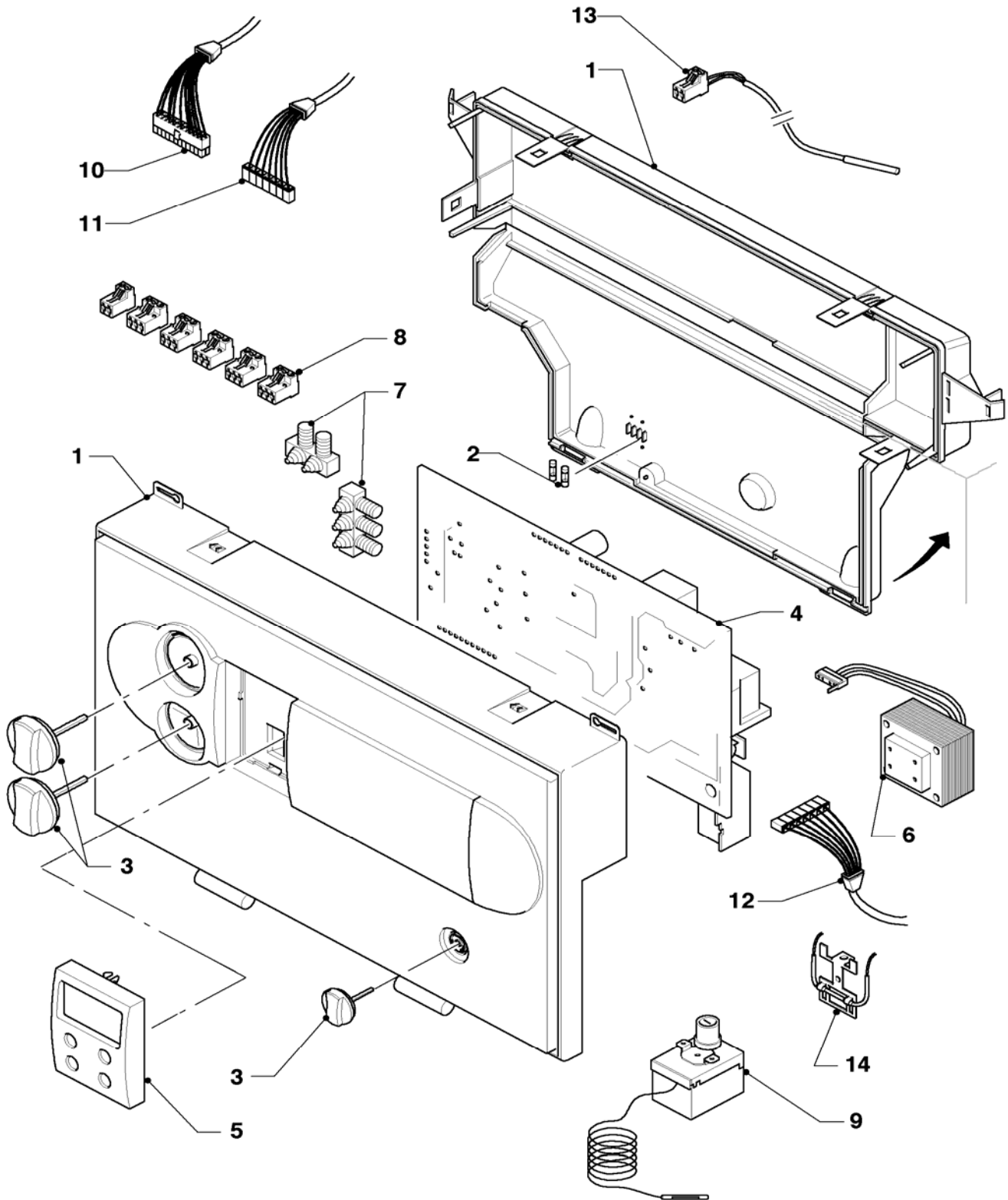
07 Casing parts - Verkleidungsteile

VK INT 654/9, VK INT 754/9, VK INT 854/9, VK INT 1004/9, VK INT 1154/9, VK INT 1254/9, VK INT 1454/9, VK INT 1604/9

Pos.	Art.-No Teile-Nr.	Part Bezeichnung	Type, note Typ, Bemerkung
		03-07-070	
14	295438	servo-drive Stellantrieb	
14	129128	shaft Welle	plastic casing for bridge between actuator and exhaust door (not shown) Plastikhülse für Steg zwischen Stellantrieb und Abgasklappe (nicht dargestellt)
15	509560	front supporting panel 65 KW Sockelblech 65 KW	VK INT 654/9 VK INT 654/9
15	509561	front supporting panel 75 KW Sockelblech 75 KW	VK INT 754/9 VK INT 754/9
15	509562	front supporting panel 85 KW Sockelblech 85 KW	VK INT 854/9 VK INT 854/9
15	509563	front supporting panel 105 KW Sockelblech 105 KW	VK INT 1004/9 VK INT 1004/9
15	509564	front supporting panel 115 KW Sockelblech 115 KW	VK INT 1154/9 VK INT 1154/9
15	509565	front supporting panel 130 KW Sockelblech 130 KW	VK INT 1254/9 VK INT 1254/9
15	509566	front supporting panel 150 KW Sockelblech 150 KW	VK INT 1454/9 VK INT 1454/9
15	509567	front supporting panel 165 KW Sockelblech 165 KW	VK INT 1604/9 VK INT 1604/9
16	295565	insulation Isolierung, Abgassammler	VK INT 654/9 VK INT 654/9
16	295566	insulation Isolierung, Abgassammler	VK INT 754/9 VK INT 754/9
16	295567	insulation Isolierung, Abgassammler	VK INT 854/9 VK INT 854/9
16	295568	insulation Isolierung, Abgassammler	VK INT 1004/9 VK INT 1004/9
16	295569	insulation Isolierung, Abgassammler	VK INT 1154/9 VK INT 1154/9
16	295570	insulation Isolierung, Abgassammler	VK INT 1254/9 VK INT 1254/9
16	295571	insulation Isolierung, Abgassammler	VK INT 1454/9 VK INT 1454/9
16	295572	insulation Isolierung, Abgassammler	VK INT 1604/9 VK INT 1604/9
17	509552	support 65 kW Träger 65 kW	VK INT 654/9 VK INT 654/9
17	509553	support 75 kW Träger 75 kW	VK INT 754/9 VK INT 754/9
17	509554	support 85 kW Träger 85 kW	VK INT 854/9 VK INT 854/9
17	509555	support 105 kW Träger 105 kW	VK INT 1004/9 VK INT 1004/9
17	509556	support 115 kW Träger 115 kW	VK INT 1154/9 VK INT 1154/9
17	509557	support 130 kW Träger 130 kW	VK INT 1254/9 VK INT 1254/9
17	509558	support 150 kW Träger 150 kW	VK INT 1454/9 VK INT 1454/9
17	509559	support 165 kW Träger 165 kW	VK INT 1604/9 VK INT 1604/9
18	509539	console, left Konsole, links	adapter for pos. 01 with 05 Abstandshalter für Pos. 01 mit 05
19	509540	console, right Konsole, rechts	adapter for pos. 01 with 05 Abstandshalter für Pos. 01 mit 05

12 Control panel - Schaltkasten

VK INT 654/9, VK INT 754/9, VK INT 854/9, VK INT 1004/9, VK INT 1154/9, VK INT 1254/9, VK INT 1454/9, VK INT 1604/9



03 - 12 - 058

12 Control panel - Schaltkasten

VK INT 654/9, VK INT 754/9, VK INT 854/9, VK INT 1004/9, VK INT 1154/9, VK INT 1254/9, VK INT 1454/9, VK INT 1604/9

Pos.	Art.-No Teile-Nr.	Part Bezeichnung	Type, note Typ, Bemerkung
		03-12-058	
01	295292	switch box, casing	with pos. 03
		Schaltkasten-Gehäuse	mit Pos. 03
02	251957	fuse 4.0A T (set of 10)	
		Sicherung 4,0A T (Set à 10 Stück)	
02	251961	fuse 1.25A T (set of 10)	
		Sicherung 1,25A T (Set à 10 Stück)	
03	114288	knobs grey (set of 3)	
		Knopf grau (Set à 3 Stück)	
04	295535	basic printed circuit	
		Grundleiterplatte	
04	295536	basic printed circuit, additional module	
		Grundleiterplatte, Zusatzmodul	
05	295548	printed circuit symbols display	
		Blende (Display, Symbole beleuchtet)	
06	287450	transformer	
		Transformator	
07	078533	cable fixation	
		Zugentlaster, Set	
08	253815	cable connector (set)	2 poles (blue), 3 poles (white), 3 poles (turquoise), 3 poles (violet)
		Steckverbinder-Set (Syst. ProE)	2 polig (blau), 3 polig (weiß), 3 polig (türkis), 3 polig (violett)
08	733737	cable connector	green
		Steckverbinder (Rast 5, 3-polig)	grün
08	733734	connector spacing 5 3pole	grey
		Steckverbinder (Rast 5, 3-polig)	grau
09	101198	temperature limiter	
		Temperaturbegrenzer	
10	295543	harness, cpl. basic printed circuit	
		Kabelbaum, Grundleiterplatte	
10	295544	cable, cpl. gas pressure monitor	
		Kabel, Gasdruckwächter	
11	295539	harness, cpl. low voltage	
		Kabelbaum, Kleinspannung	
11	295541	harness, cpl. burner	
		Kabelbaum, Gasa + Brenner	
11	295542	harness, cpl. burner	
		Kabelbaum, Gasa + Brenner	
12	295540	harness, cpl. servo-drive	
		Kabelbaum, Stellantrieb	
13	253552	temperature sensitive element	
		Fühler (Temperaturfühler)	
14	295552	flue gas temperature control	
		Abgastemperaturwächter, kpl	
14	295553	flue gas temperature sensor replacement	not shown
		Abgassensor Ersatzwiderstand	nicht dargestellt
14	235740	screw	for flue gas temperature safeguard (not shown)
		Blechschaube	für Abgastemperaturwächter (nicht dargestellt)

