

Пантер

Навесные котлы

12K0019
25K0019
12KTO19
25KTO19
25KOV19
25KTV19
30KTV19

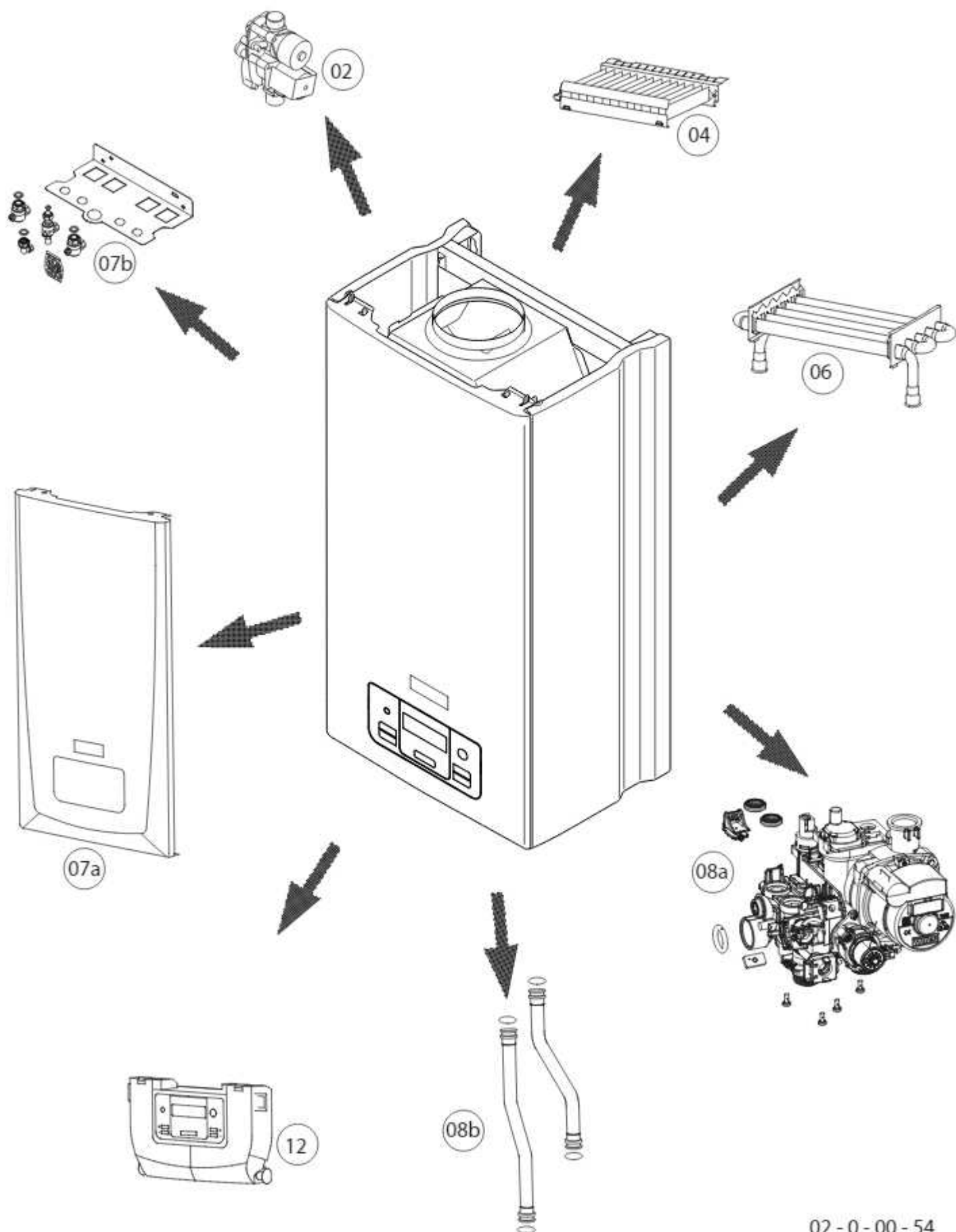


Каталог запасных частей

Контент

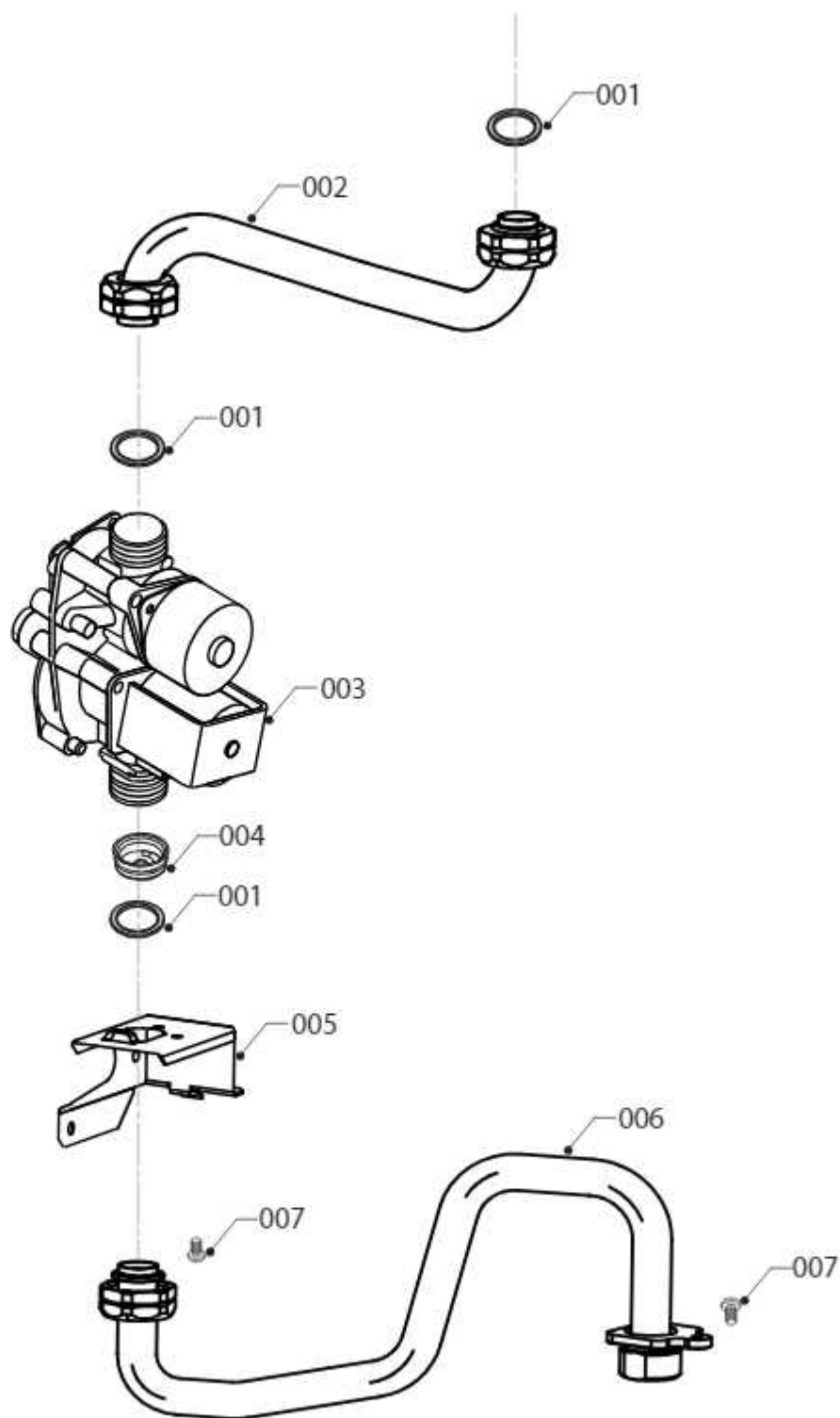
Представление		5
02 Газовый тракт		6
04 Горелка		8
06 Теплообменник		12
07а Облицовка		14
07b Присоединительный набор		22
08а Гидравлические части		24
08b Гидравлические части		28
12 Блок управления		30

Представление
12KOO19, 25KOO19, 12KTO19, 25KTO19, 25KOV19, 25KTV19, 30KTV19



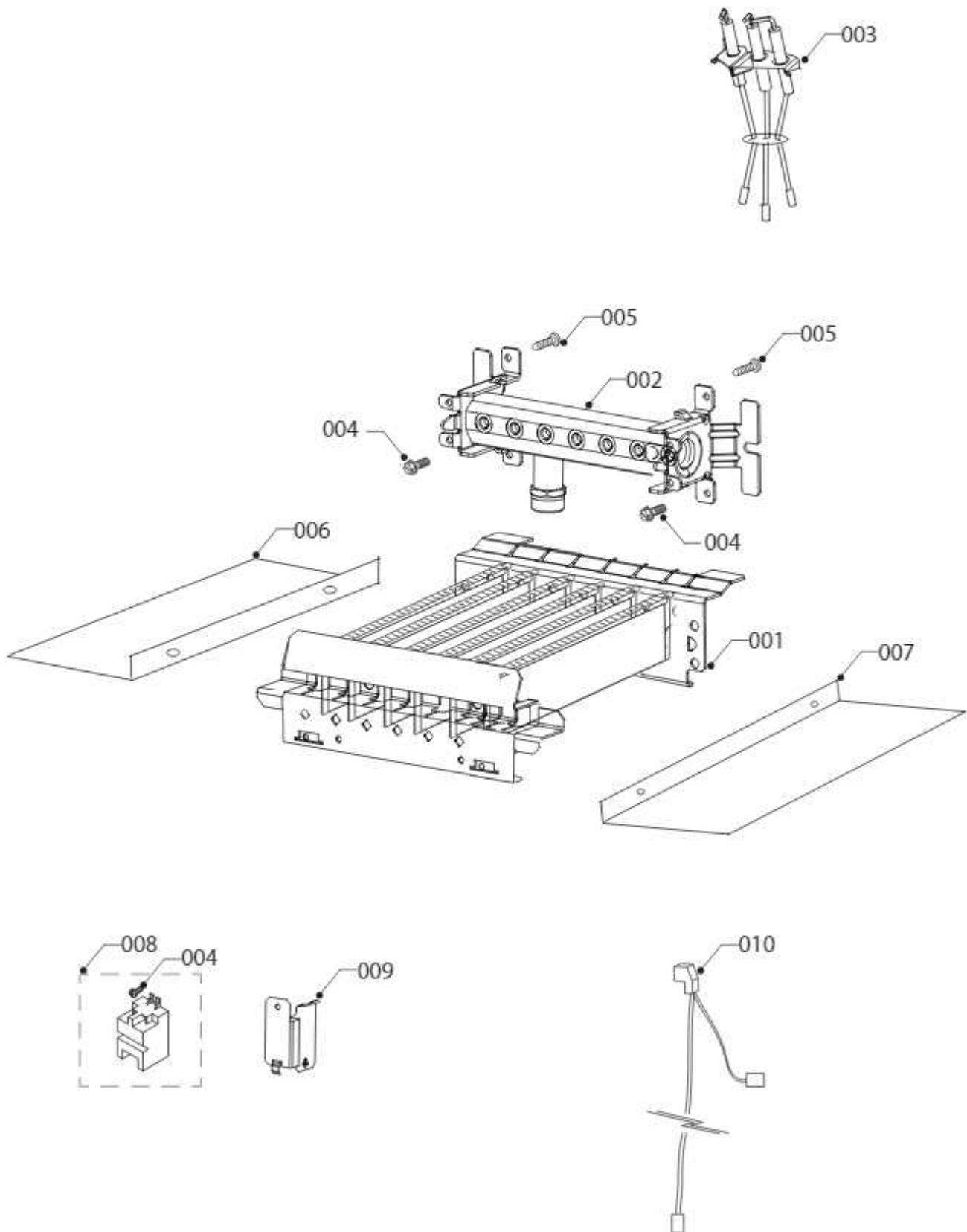
02-0-00-54

02 Газовый тракт
12K0019, 25K0019, 12KTO19, 25KTO19, 25KOV19, 25KTV19, 30KTV19



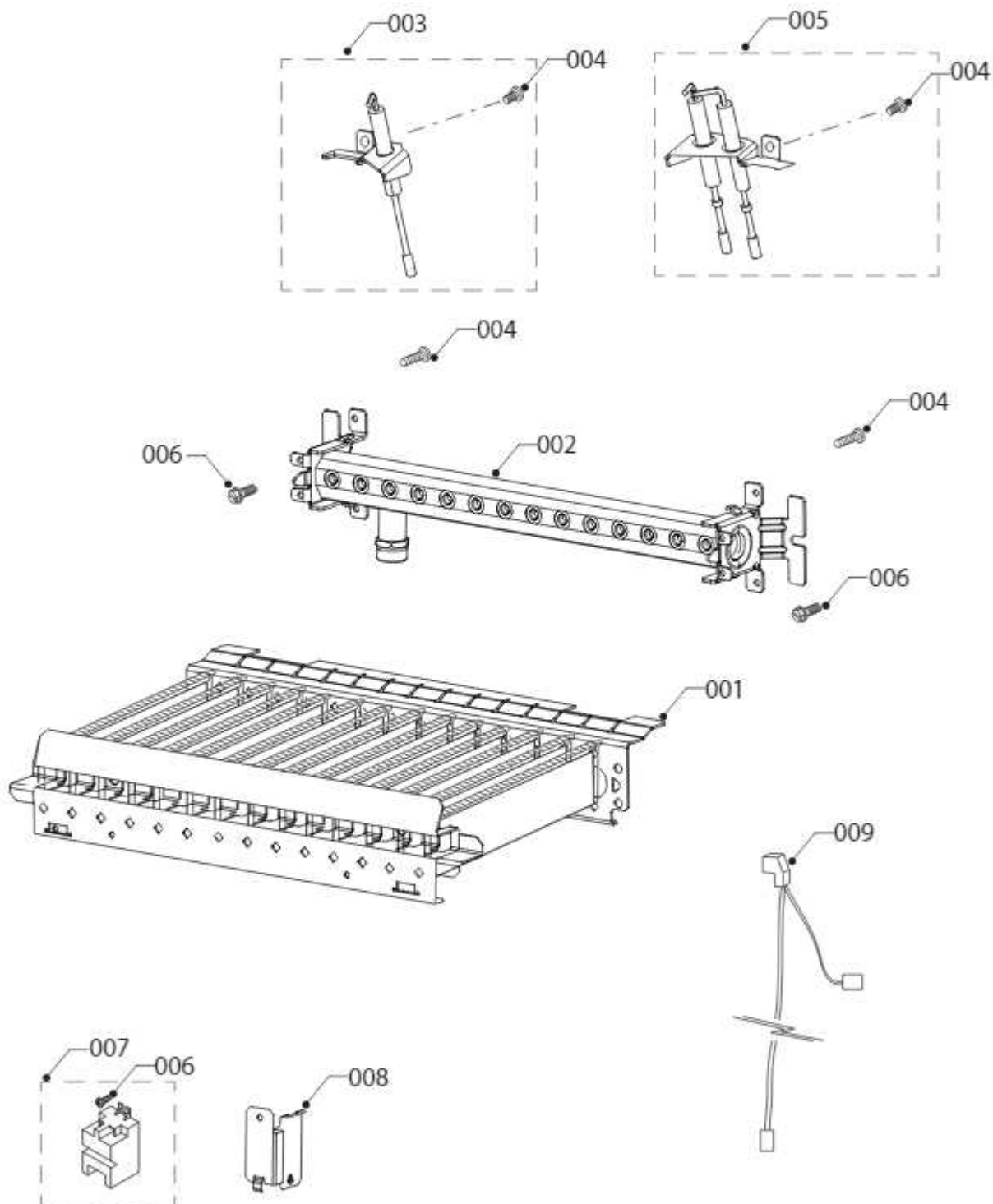
02 - 0 - 02 - 02

04 Горелка
12K0019, 12KTO19



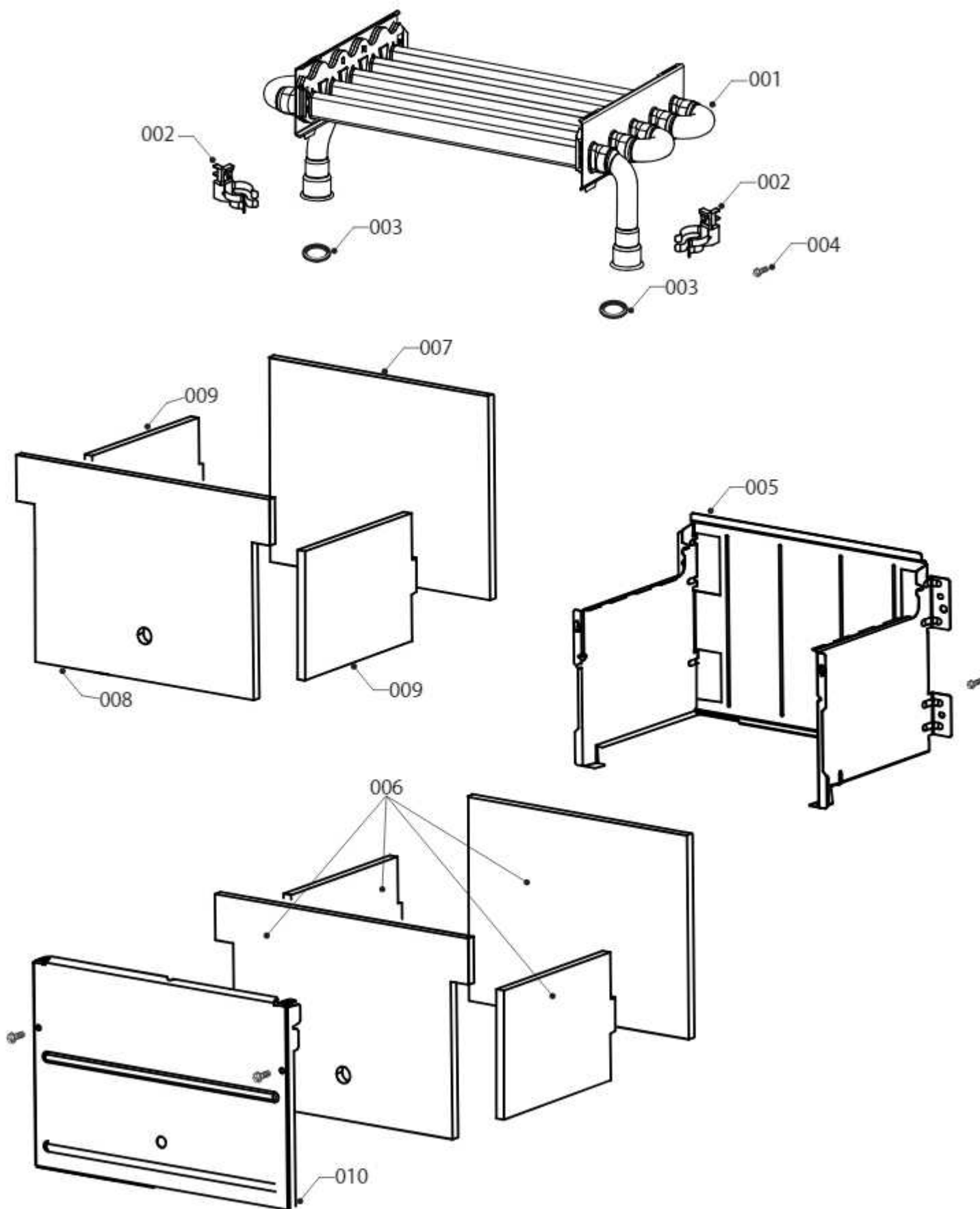
02 - 0 - 04 - 02

04 Горелка
25KOO19, 25KTO19, 25KOV19, 25KTV19, 30KTV19

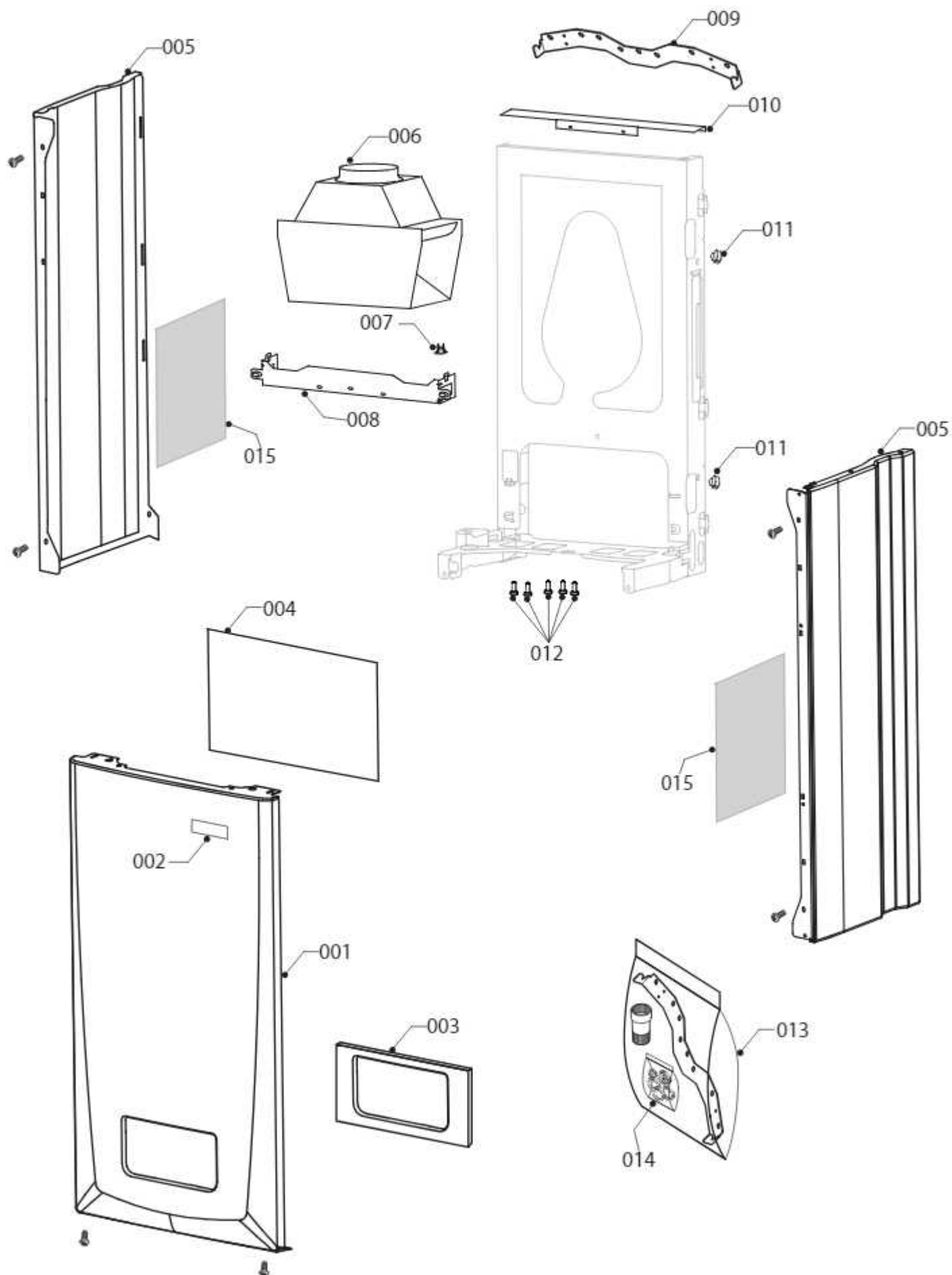


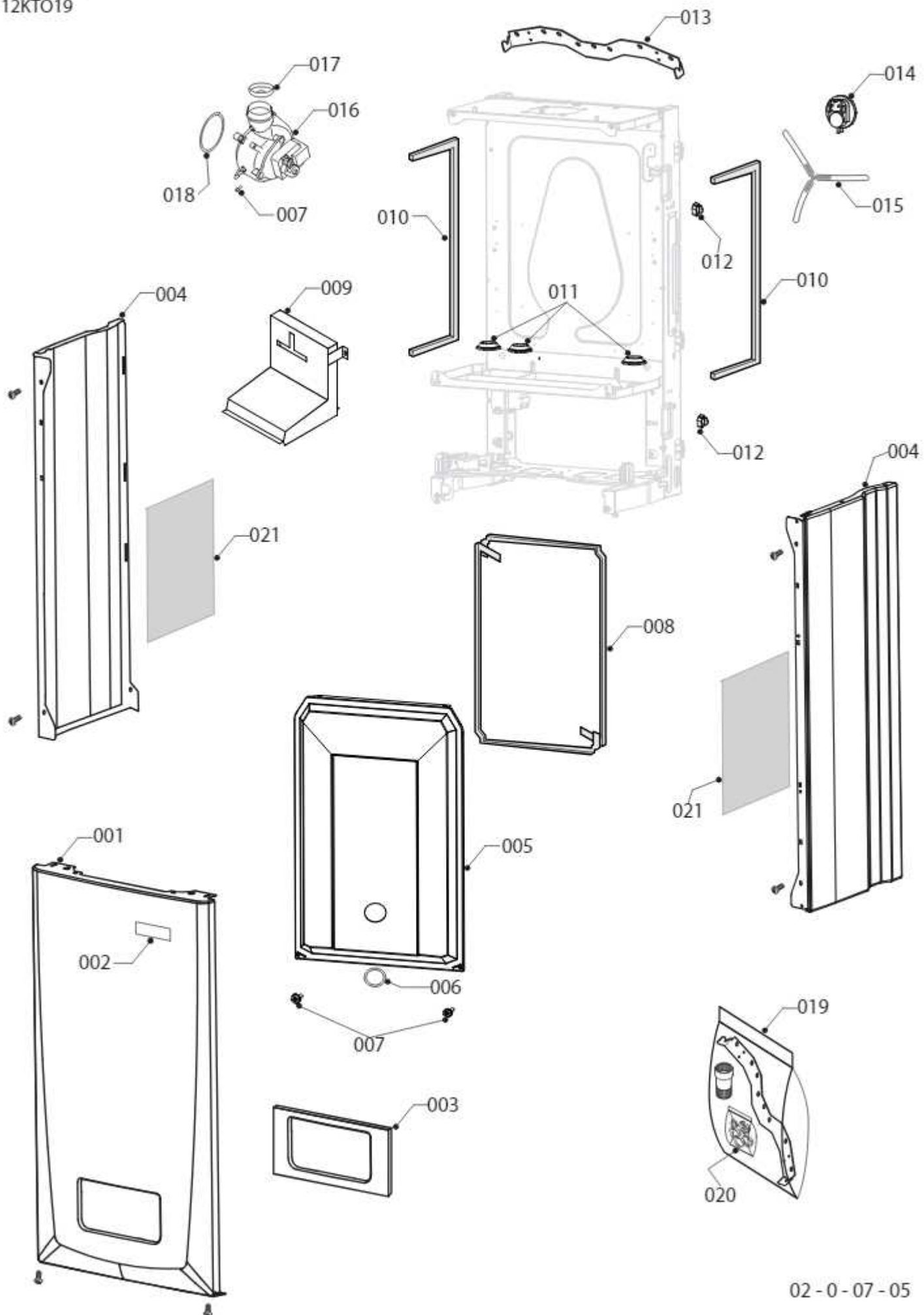
02 - 0 - 04 - 03

06 Теплообменник
12KOO19, 25KOO19, 12KTO19, 25KTO19, 25KOV19, 25KTV19, 30KTV19



02 - 0 - 06 - 02



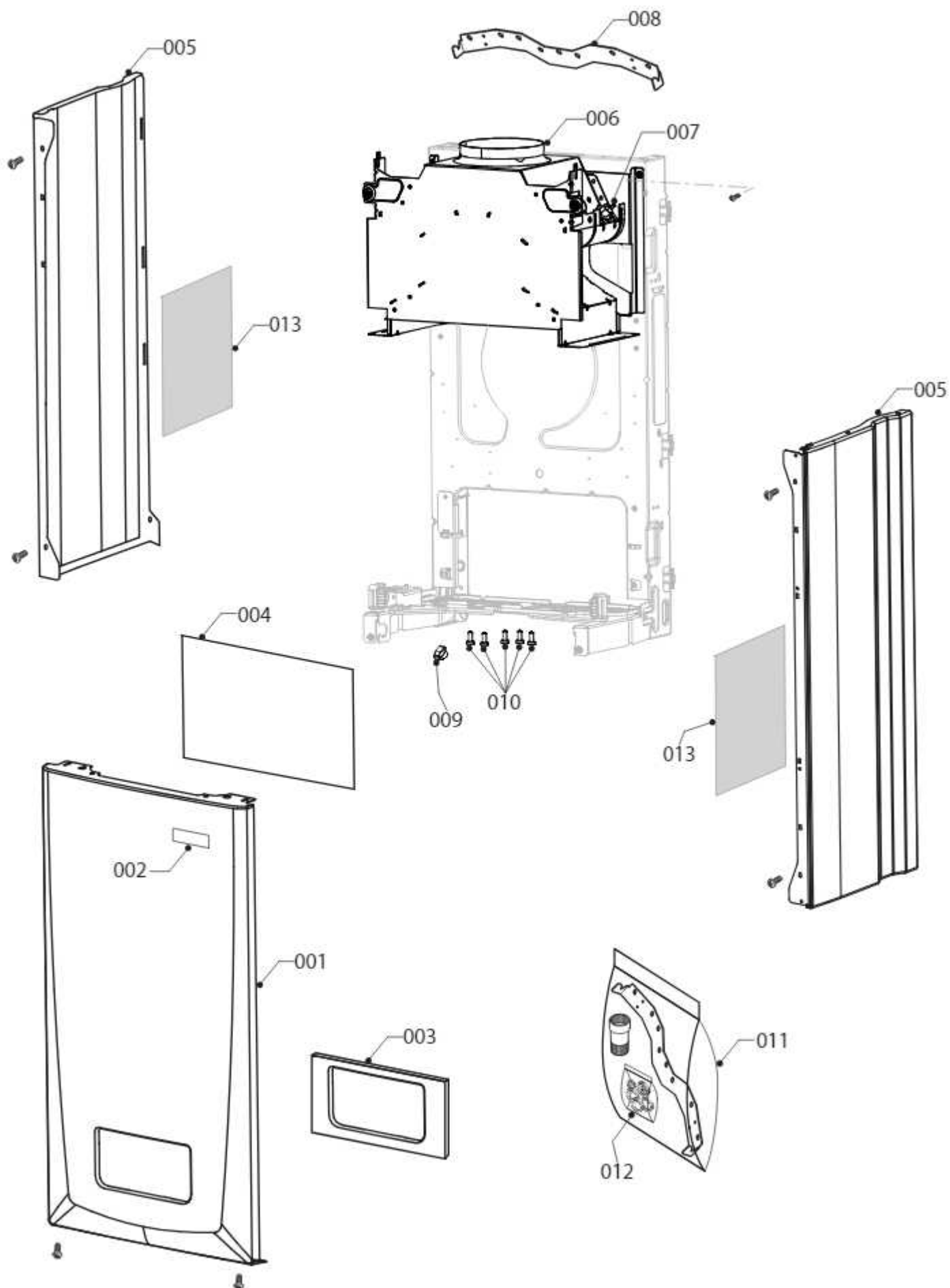


02-0-07-05

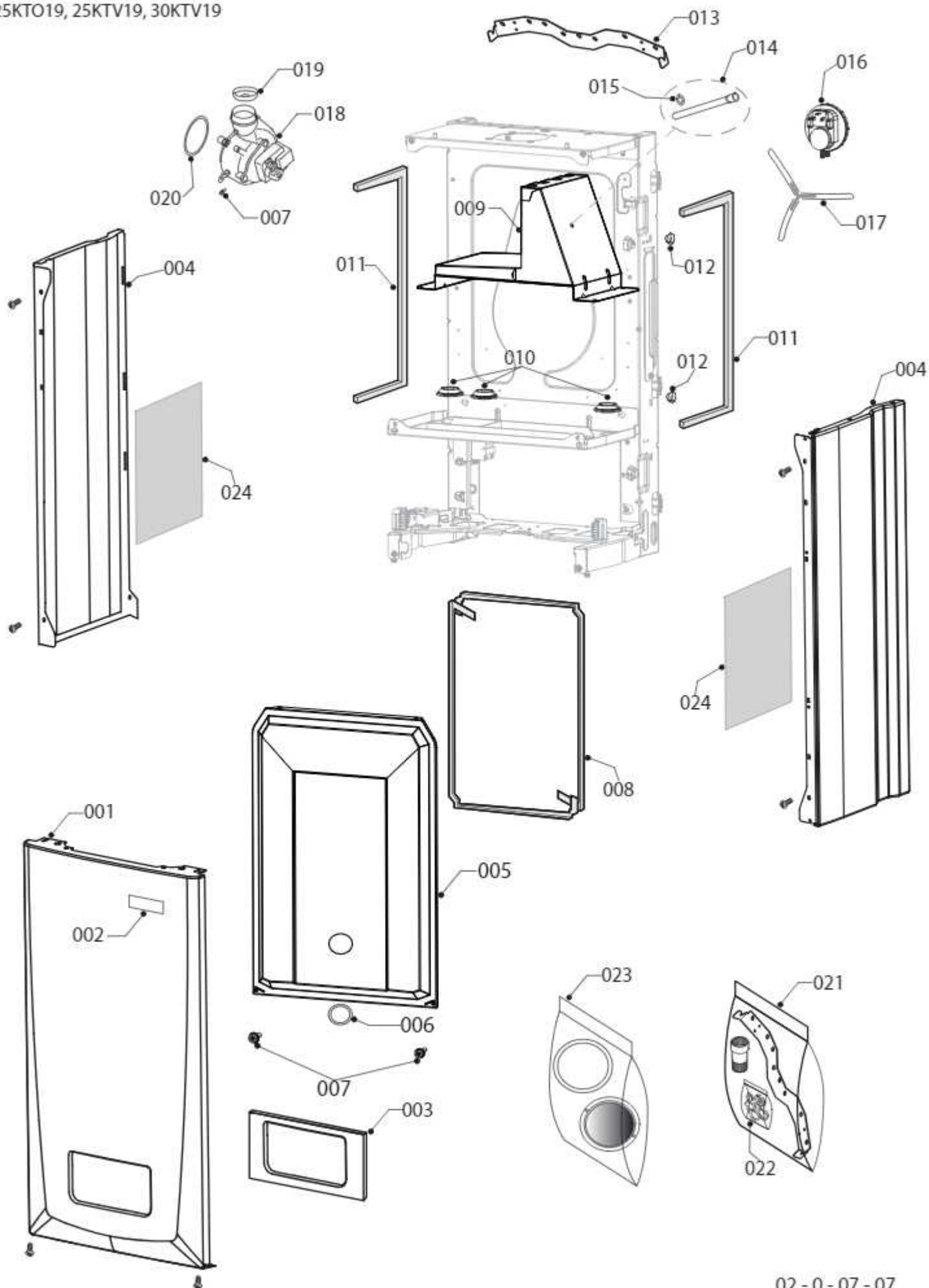
07а Облицовка

12KTO19

№	№ для заказа	Название	Модель, Примечание
		02-0-07-05	
001	0020094081	Панель облицовки (перед.)	
002	0020035103	Этикетка PROTHERM 70	
003	0020101506	Прокладка	
004	0020094640	Панель облицовки (бок.)	
005	0020049282	Крышка турбокамеры	
006	0020038523	Смотровой глазок	
007	2000801946	Винт 4,2x13,5mm	комплект (25 шт.)
008	0020049283	Уплотнитель панели облиц.	10x855x10mm
009	0020035622	Сборник продуктов сгор.12kW	
010	0020097997	Уплотнитель	
011	A000024262	Прокладка	
012	0020034693	Зажим кабельный	
013	0020036182	Крепежная планка	
014	0020027672	Маностат воздуха	
015	0020117063	Шланг силиконовый к маностату	
016	0020034890	Вентилятор GR01258	
017	0020061882	Дросельная шайба D-36	
018	A000024264	Прокладка, вентилятор	
019	0020098495	Установочный комплект	
020	0020098502	Шайбы и ограничитель протока 8 л/мин	1x газ. прокладка + 4x прокладка 24x1,5mm
021	0020034106	Рефлексная фольга	



07а Облицовка
25KTO19, 25KTV19, 30KTV19



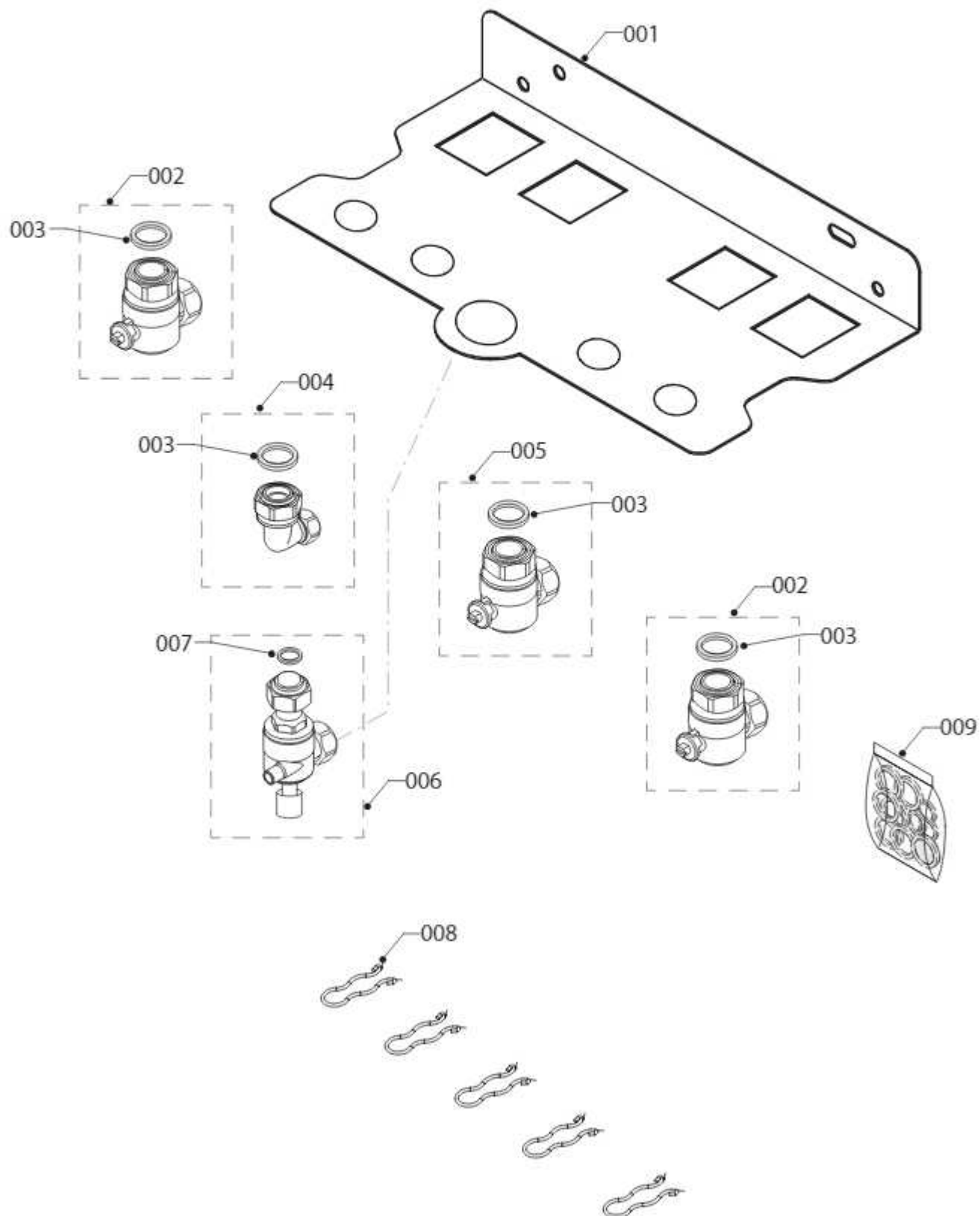
02-0-07-07

07а Облицовка

25KTO19, 25KTV19, 30KTV19

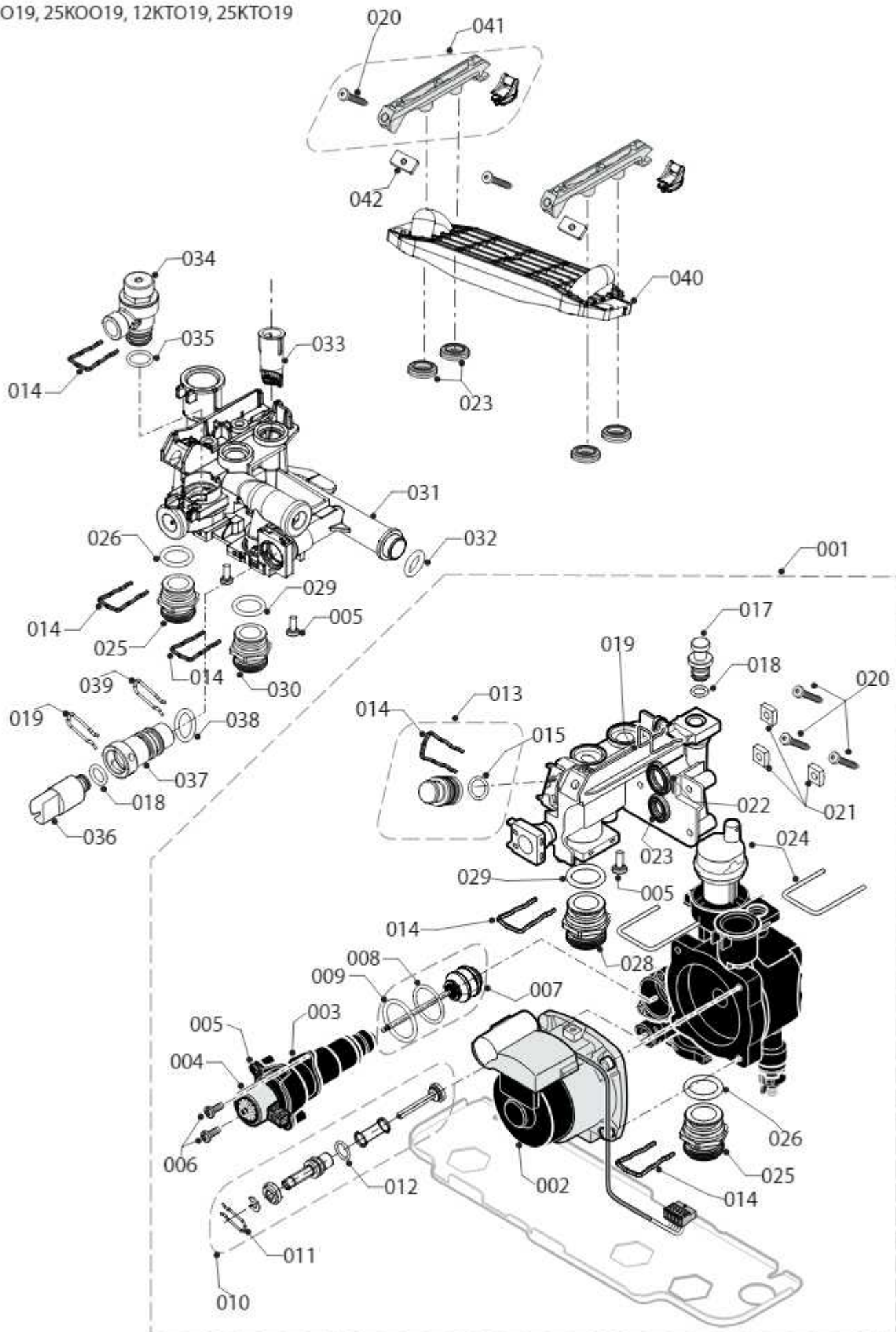
№	№ для заказа	Название	Модель, Примечание
		02-0-07-07	
001	0020094081	Панель облицовки (перед.)	25KTO19, 25KTV19
001	0020098257	Панель облицовки (перед.)	30KTV19
002	0020035103	Этикетка PROTHERM 70	
003	0020101506	Прокладка	
004	0020094640	Панель облицовки (бок.)	25KTO19, 25KTV19
004	0020098464	Панель облицовки (бок.)	30KTV19
005	0020098260	Крышка турбокамеры	25KTO19
005	0020049282	Крышка турбокамеры	25KTV19
005	2000801851	Крышка турбокамеры	30KTV19
006	0020038523	Смотровой глазок	
007	2000801946	Винт 4,2x13,5mm	комплект (25 шт.)
008	0020049283	Уплотнитель панели облиц.	10x855x10mm; 25KTO19, 25KTV19
008	0020038513	Прокладка	30KTV19
009	0020049287	Сборник продуктов сгорания	25KTO19, 25KTV19
009	2000802469	Сборник продуктов сгорания	30KTV19
010	A000024262	Прокладка	
011	0020097997	Уплотнитель	25KTO19, 25KTV19
011	A000024263	Уплотнитель	30KTV19
012	0020034693	Зажим кабельный	
013	0020036182	Крепежная планка	
014	0020049290	Трубка	
015	0020049291	Диск зажимной	
016	2000801921	Маностат воздуха	25KTO19, 25KTV19
016	2000801862	Маностат воздуха	30KTV19
017	0020117063	Шланг силиконовый к маностату	
018	2000801920	Вентилятор	25KTO19, 25KTV19
018	2000801860	Вентилятор	30KTV19
019	0020049297	Дроссельная шайба Ø41	25KTO19, 25KTV19
019	2000802174	Дроссельная шайба Ø46	30KTV19
020	A000024264	Прокладка, вентилятор	
021	0020098261	Установочный комплект	25KTO19
021	0020097996	Установочный комплект	25KTV19
021	0020101524	Установочный комплект	30KTV19
022	0020098502	Шайбы и ограничитель протока 8 л/мин	1х газ. прокладка + 4х прокладка 24x1,5mm 25KTO19, 25KTV19
022	0020111663	Шайбы и ограничитель протока 10 л/мин	1х газ. прокладка + 4х прокладка 24x1,5mm 30KTV19
023	0020077061	Плата (дымоход)	30KTV19
024	0020034106	Рефлексная фольга	

07b Присоединительный набор
12KOO19, 25KOO19, 12KTO19, 25KTO19, 25KOV19, 25KTV19, 30KTV19



02-0-07-03

08а Гидравлические части
12КОО19, 25КОО19, 12КТ019, 25КТ019



02-0-08-03

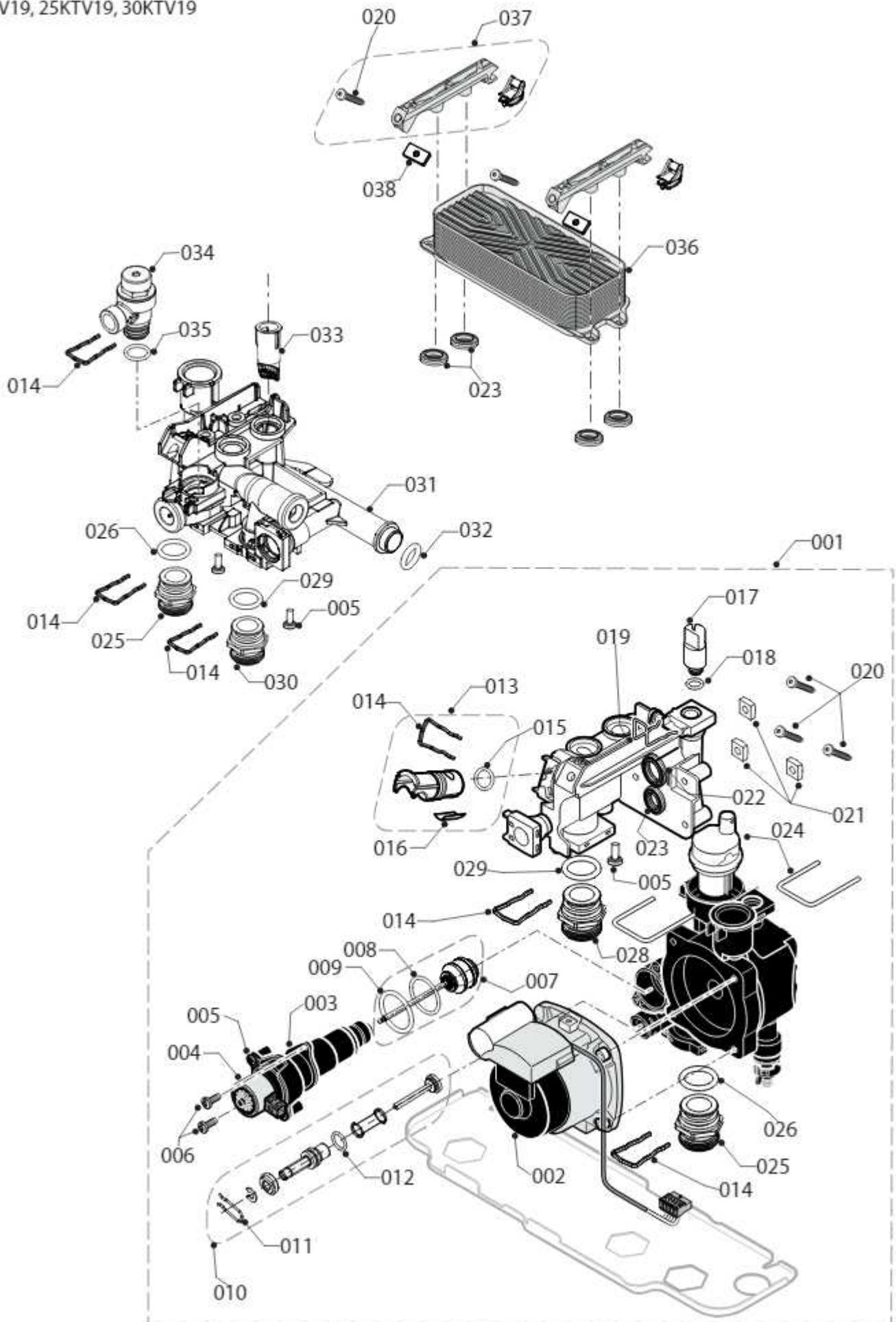
08a Гидравлические части

12KO019, 25KO019, 12KTO19, 25KTO19

№	№ для заказа	Название	Модель, Примечание
		02-0-08-03	
001	0020097208	Корпус насоса	
002	0020097216	Двигатель насоса 1000L/H	
003	0020097214	3-х ходовой клапан в сборе	
004	A000035133	Двигатель 3-х ходового клапана	
005	0020097185	Винт M4x10mm	комплект (10 шт.)
006	0020097228	Винт M4,2x14mm	комплект (10 шт.)
007	0020097222	Шток	
008	0020097226	Прокладка 22x2mm	комплект (10 шт.)
009	0020097224	Прокладка 28x2,5mm	комплект (10 шт.)
010	0020014169	Регулировочный винт бай-пасса	
011	0020014164	Зажим бай-пасса	комплект (10 шт.)
012	0020014195	Прокладка 2x12mm	комплект (10 шт.)
013	0020097210	Заглушка Ø24	
014	0020014176	Зажим D18/20	комплект (10 шт.)
015	0020097234	Прокладка 3,2x19mm	комплект (10 шт.)
017	0020097212	Заглушка	
018	0020097203	Прокладка 2,4x9,6mm	комплект (10 шт.)
019	0020097197	Зажим	комплект (10 шт.)
020	0020097193	Винт M5x33mm	комплект (10 шт.)
021	0020038229	Гайка	
022	0020014182	Прокладка "C" 26,2x6,35mm	комплект (10 шт.)
023	0020014166	Прокладка "C" 22,2x14mm	комплект (10 шт.)
024	0020018569	Воздухоотводчик	
025	0020111665	Коннектор G3/4	
026	2000801956	Прокладка 3,5x20mm	комплект (10 шт.)
028	0020111667	Коннектор G3/4, вход	
029	2000801948	Прокладка 17,85x2,62mm	комплект (20 шт.)
030	0020111669	Коннектор G3/4, выход	
031	0020097205	Гидроблок (подача)	
032	0020097187	Прокладка 19,5x5mm	комплект (10 шт.)
033	0020097195	Фильтр	
034	0020014173	Клапан предохранительный, 3 bar	
035	0020027470	Прокладка 15,1x2,7mm	комплект (10 шт.)
036	A000024135	Датчик давления 10mm	
037	0020097199	Соединительная муфта	
038	2000801953	Прокладка 3x13mm	комплект (20 шт.)
039	0020097201	Зажим Ø13,5	комплект (10 шт.)
040	0020100097	Основание	
041	0020097189	Крепеж вторичного теплообменника	комплект (2 шт.)
042	0020097191	Гайка M5-22x12x4mm	комплект (10 шт.)

Zmena vyhradená

08а Гидравлические части
25KOV19, 25KTV19, 30KTV19



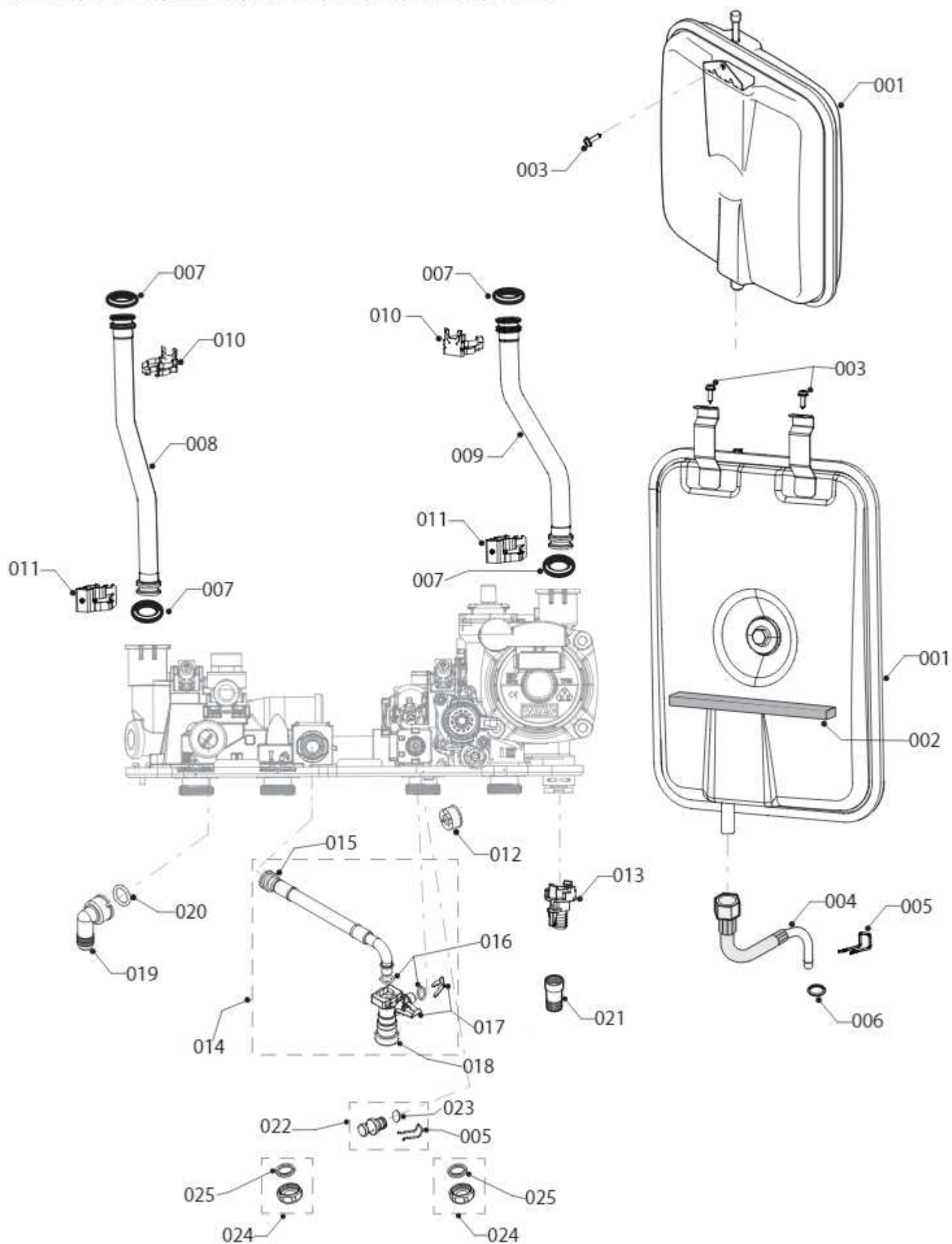
02-0-08-01

08a Гидравлические части

25KOV19, 25KTV19, 30KTV19

№	№ для заказа	Название	Модель, Примечание
		02-0-08-01	
001	0020097218	Корпус насоса	
002	0020097216	Двигатель насоса 1000L/H	
003	0020097214	3-х ходовой клапан в сборе	
004	A000035133	Двигатель 3-х ходового клапана	
005	0020097185	Винт M4x10mm	комплект (10 шт.)
006	0020097228	Винт M4,2x14mm	комплект (10 шт.)
007	0020097222	Шток	
008	0020097226	Прокладка 22x2mm	комплект (10 шт.)
009	0020097224	Прокладка 28x2,5mm	комплект (10 шт.)
010	0020014169	Регулировочный винт бай-паса	
011	0020014164	Зажим бай-паса	комплект (10 шт.)
012	0020014195	Прокладка 2x12mm	комплект (10 шт.)
013	0020097207	Аквасенсор	
014	0020014176	Зажим D18/20	комплект (10 шт.)
015	0020097234	Прокладка 3,2x19mm	комплект (10 шт.)
016	0020097233	Фильтр для аквасенсора	
017	A000024135	Датчик давления 10mm	
018	0020097203	Прокладка 2,4x9,6mm	комплект (10 шт.)
019	0020097197	Зажим	комплект (10 шт.)
020	0020097193	Винт M5x33mm	комплект (10 шт.)
021	0020038229	Гайка	
022	0020014182	Прокладка "С" 26,2x6,35mm	комплект (10 шт.)
023	0020014166	Прокладка "С" 22,2x14mm	комплект (10 шт.)
024	0020018569	Воздухоотводчик	
025	0020111665	Коннектор G3/4	
026	2000801956	Прокладка 3,5x20mm	комплект (10 шт.)
028	0020111667	Коннектор G3/4, вход	
029	2000801948	Прокладка 17,85x2,62mm	комплект (20 шт.)
030	0020111669	Коннектор G3/4, выход	
031	0020097205	Гидроблок (подача)	
032	0020097187	Прокладка 19,5x5mm	комплект (10 шт.)
033	0020097195	Фильтр	
034	0020014173	Клапан предохранительный, 3 bar	
035	0020027470	Прокладка 15,1x2,7mm	комплект (10 шт.)
036	0020059452	Вторичный теплообменник (12)	25KOV19, 25KTV19
036	0020097179	Теплообменник, DHW	30KTV19
037	0020097189	Крепеж вторичного теплообменника	комплект (2 шт.)
038	0020097191	Гайка M5-22x12x4mm	комплект (10 шт.)

08b Гидравлические части
12K0019, 25K0019, 12KTO19, 25KTO19, 25KOV19, 25KTV19, 30KTV19



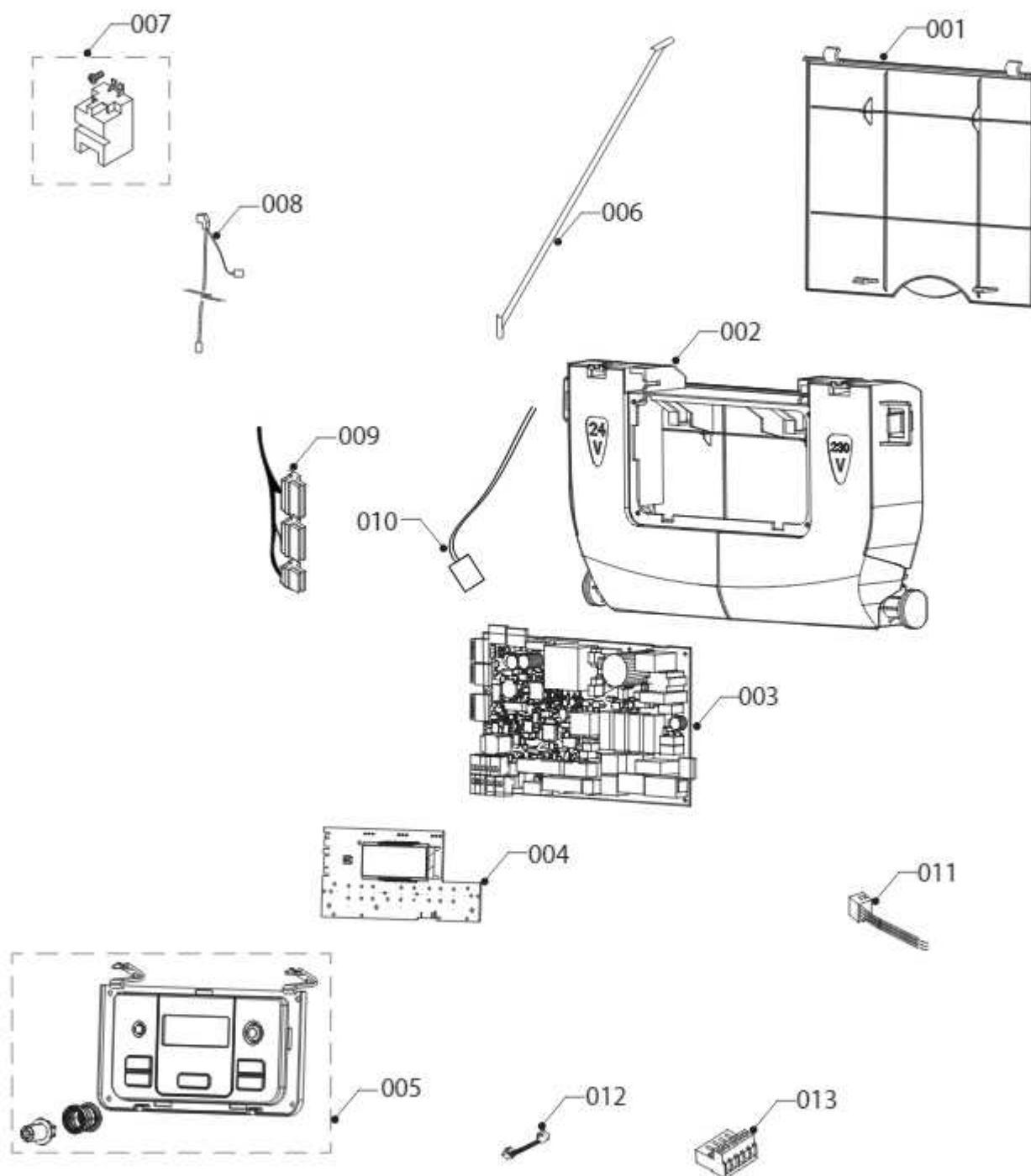
02-0-08-04

08b Гидравлические части

12KOO19, 25KOO19, 12KTO19, 25KTO19, 25KOV19, 25KTV19, 30KTV19

№	№ для заказа	Название	Модель, Примечание
		02-0-08-04	
001	0020098253	Расширительный бак 7 л.	12KOO19, 25KOO19, 12KTO19, 25KTO19, 25KOV19, 25KTV19
001	0020101521	Расширительный бак 8 л.	30KTV19
002	0020098254	Уплотнитель	12KOO19, 25KOO19, 12KTO19, 25KTO1, 25KOV19, 25KTV19
003	2000801946	Винт 4,2x13,5mm	комплект (25 шт.)
004	0020097955	Шланг бронированный	
005	0020097197	Зажим	
006	0020097956	Прокладка 2,4x9,6mm	комплект (10 шт.)
007	0020027665	Прокладка 24x15x2mm	комплект (10 шт.), 12KOO19, 12KTO19
007	0020020741	Прокладка 25x19x3,15mm	25KOO19, 25KTO19, 25KOV19, 25KTV19, 30KTV19
008	0020098490	Трубка котла (подача)	12KOO19, 12KTO19
008	0020097987	Трубка котла (подача)	25KOO19, 25KTO19, 25KOV19, 25KTV19
008	0020101520	Трубка	30KTV19
009	0020098489	Трубка котла (обратка)	12KOO19, 12KTO19
009	0020097986	Трубка котла (обратка)	25KOO19, 25KTO19, 25KOV19, 25KTV19
009	0020101519	Трубка	30KTV19
010	0020101525	Датчик NTC+крепеж	25KOO19, 25KTO19, 25KOV19, 25KTV19, 30KTV19
011	0020040035	Зажим	комплект (10 шт.)
012	0020097954	Обратный клапан OF15	25KOV19, 25KTV19, 30KTV19
013	0020097336	Сливной вентиль	
014	0020097324	Наполняющее устройство	25KOV19, 25KTV19, 30KTV19
015	0020101510	Шланг бронированный	25KOV19, 25KTV19, 30KTV19
016	0020097203	Прокладка 2,4x9,6mm	комплект (10 шт.), 25KOV19, 25KTV19, 30KTV19
017	2000801951	Зажим D10	комплект (10 шт.), 25KOV19, 25KTV19, 30KTV19
018	0020034962	Клапан	25KOV19, 25KTV19, 30KTV19
019	0020097985	Гидравлическая трубка	
020	0020027470	Прокладка 2,7x15,1mm	комплект (10 шт.)
021	2000801905	Насадка на клапан	25KOV19, 25KTV19, 30KTV19
022	0020098017	Заглушка D10	12KOO19, 25KOO19, 12KTO19, 25KTO19
023	2000801950	Прокладка 8,5x2,5mm	комплект (20 шт.), 12KOO19, 25KOO19, 12KTO19, 25KTO19
024	0020098016	Заглушка	12KOO19, 25KOO19, 12KTO19, 25KTO19
025	0020018606	Прокладка 24x1,5mm	комплект (10 шт.), 12KOO19, 25KOO19, 12KTO19, 25KTO19

12 Блок управления
12K0019, 25K0019, 12KTO19, 25KTO19, 25KOV19, 25KTV19, 30KTV19



02 - 0 - 12 - 01.01

