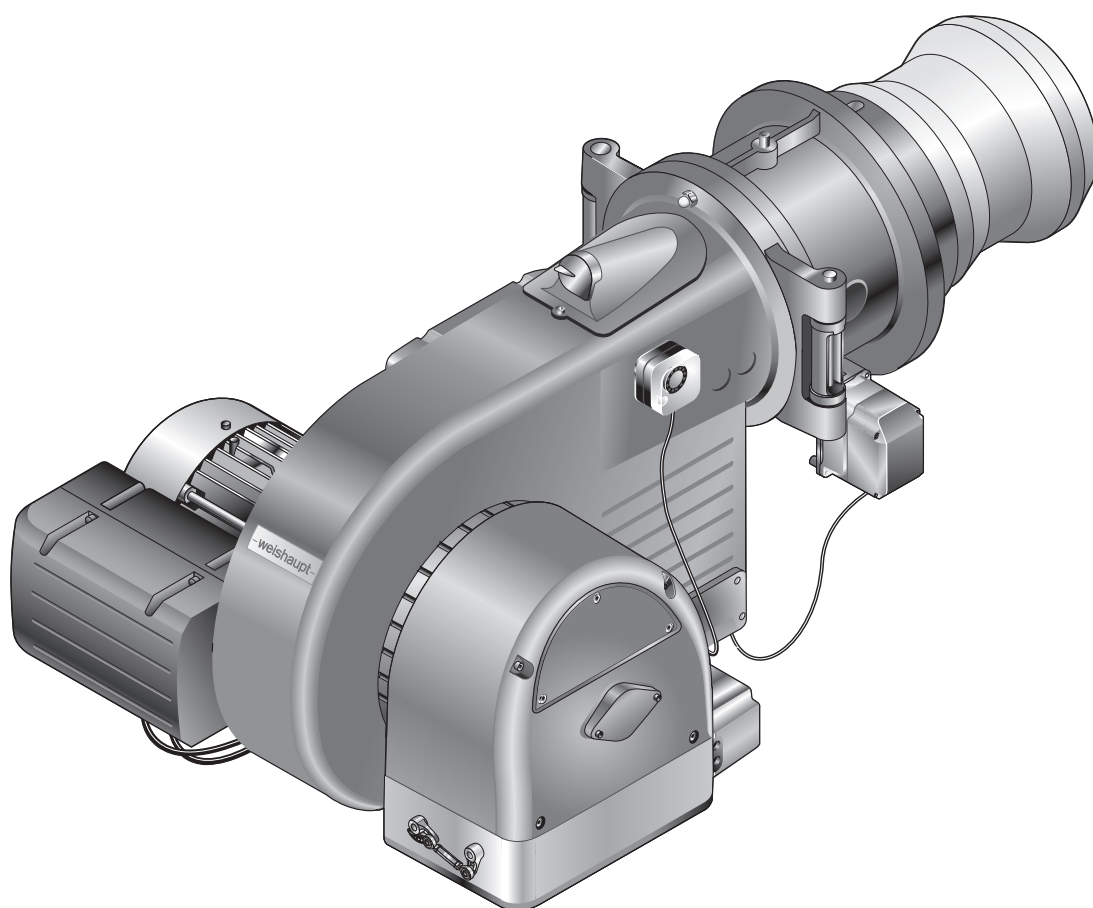


–weishaupt–

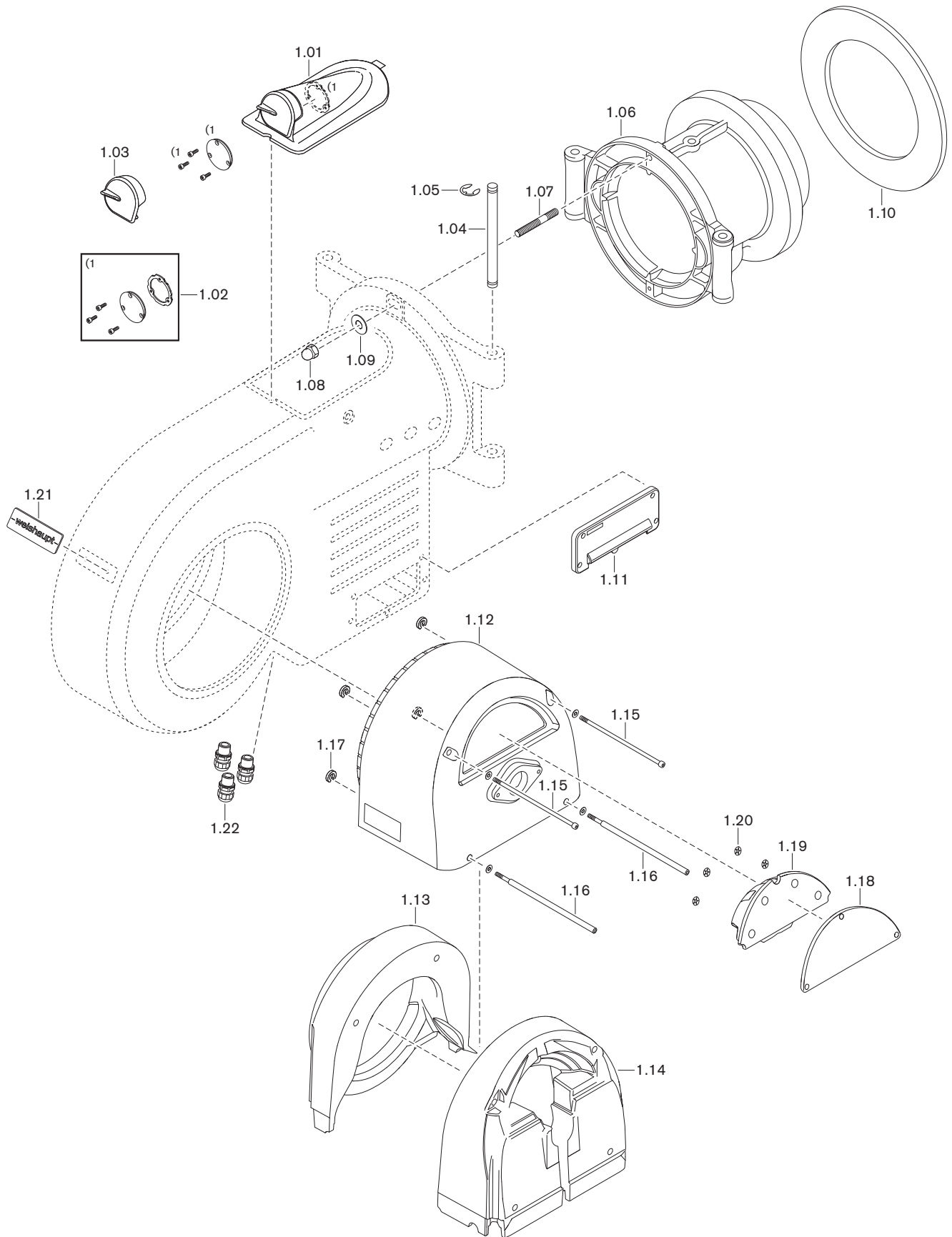
manual

Инструкция по монтажу и эксплуатации



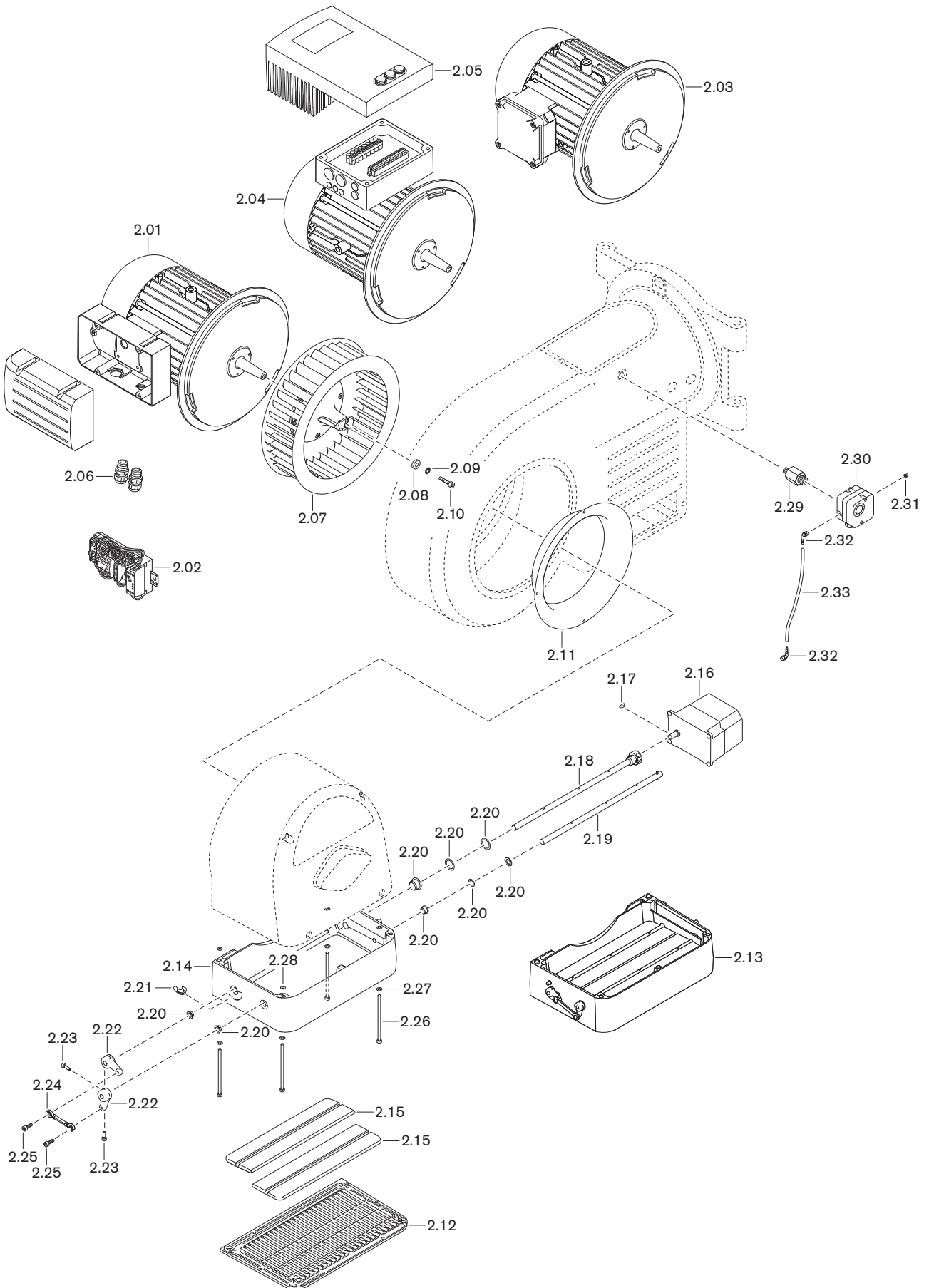
13 Запасные части

13 Запасные части



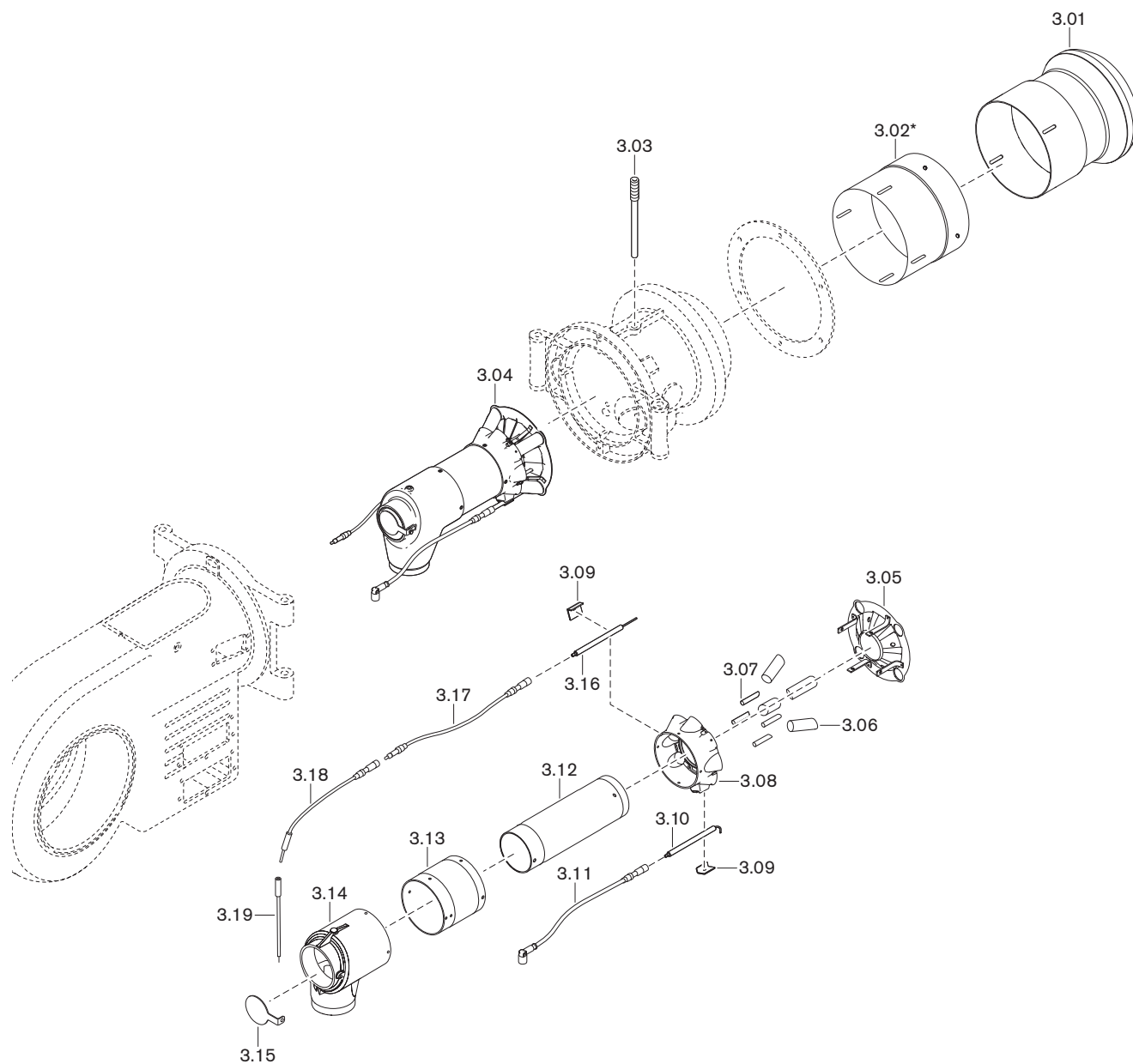
Поз.	Наименование	№ заказа
1.01	Крышка смотрового окна	211 314 01 022
	– винт M6 x 12 DIN 7984	402 398
	– шайба 20 x 6,3 x 2	211 153 01 217
	– шайба 5,1 x 20 x 0,6	430 009
1.02	Комплект смотрового стекла	211 104 01 192
1.03	Крышка смотрового окна	211 104 01 132
	– пружинная гайка 4 x 9	412 509
1.04	Поворотная шпилька 16 x 275	211 314 01 057
1.05	Предохранительная шайба 12	431 611
1.06	Поворотный фланец	217 314 01 092
	– шпилька M12 x 55	421 028
	– шайба B13 DIN 125 St	430 801
	– шестигранная гайка M12 DIN 934	411 600
1.07	Установочный штифт M12 x 55	421 028
1.08	Колпачковая гайка M12 DIN 1587	412 401
1.09	Шайба B13 DIN 125 St	430 801
1.10	Уплотнение фланца 450 x 350	191 107 00 037
1.11	Кабельный ввод в комплекте	211 104 01 052
1.12	Корпус регулятора воздуха	211 314 02 107
1.13	Шумоизоляция регулятора воздуха передняя	211 314 02 037
1.14	Шумоизоляция регулятора воздуха задняя	211 314 02 047
1.15	Винт M8 x 245 DIN 912	402 529
1.16	Винт M8 x 43 / 304	211 314 02 137
1.17	Зажимное кольцо Ø 8 мм	490 500
1.18	Крышка регулятора воздуха	211 314 02 167
1.19	Шумозащита крышки регулятора воздуха	211 314 02 057
1.20	Пружинная гайка 6 x 20	412 506
1.21	Фирменная табличка Weishaupt	211 314 01 037
	– вводная пластина 4,7 x 2,75 x 9,7	794 031
1.22	Комплект кабельных резьбовых соединений	211 314 00 522

13 Запасные части



Поз.	Наименование	№ заказа
2.01	Двигатель WM-D132/210-2/15K5 380-415В 50Гц с комбинацией "звезда-треугольник"	215 317 07 010
2.02	Комбинация "звезда-треугольник" YDRT2027-M	217 316 07 372
	– силовой контактор 3RT2027 230В 50/60Гц	703 112
	– силовой контактор 3RT2026 230В 50/60Гц	703 111
	– блок выключателей 1S+1OE	703 215
	– электронное реле времени	703 300
2.03	Двигатель WM-D132/210-2/15K5 380-415В 50Гц	
	– с клеммной панелью	215 317 07 020
	– для внешнего частотного преобразователя	215 317 07 030
2.04	Двигатель WM-D132/210-2/15K5 380-415В 50Гц для встроенного частотного преобразователя	215 317 07 040
2.05	Настроенный частотный преобразователь WM-D132/210-2/15K5 для W-FM 50/54	217 317 07 017
2.06	Комплект кабельных соединений	211 314 00 522
2.07	Вентиляторное колесо TS-S 355x104,5-R жёлт. – съёмное устройство	211 314 08 041 111 111 00 012
2.08	Шайба 8,5 x 22 x 5	211 404 08 067
2.09	Стопорная шайба S 8	490 005
2.10	Винт M8 x 30 LH 8.8 MK ISO 4762	402 560
2.11	Входное кольцо 270 мм	211 314 02 517
2.12	Защитная решётка – винт M5 x 16 Duo Taprite	211 314 02 192 409 312
2.13	Регулятор воздуха в комплекте	211 314 02 032
2.14	Регулятор воздуха	211 314 02 117
2.15	Воздушная заслонка	211 314 02 127
2.16	Сервопривод STE 50 3 Nm	651 477
2.17	Сегментная шпонка 3 x 3,7 DIN 6888	490 157
2.18	Вал воздушной заслонки с муфтой	211 314 02 082
2.19	Вал воздушн. заслонки с распорным штифтом	211 314 02 092
2.20	Комплект подшипников регулятора воздуха	211 104 02 502
2.21	Индикатор регулятора воздуха	211 314 02 177
2.22	Регулировочный рычаг	211 104 02 047
2.23	Винт M5 x 12 с уплотнением Precote	211 104 02 187
2.24	Шарнирная тяга	211 104 02 192
2.25	Винт M6 x 16 с TufLok	402 268
2.26	Винт M6 x 120 DIN 7500	409 371
2.27	Шайба A 6,4 DIN 125	430 400
2.28	Шайба 5,1 x 11 x 0,6	430 015
2.29	Ввинчиваемый патрубок	217 104 24 017
2.30	Реле давления воздуха – LGW 50 A2P 2,5 - 50 мбар – LGW 10 A2P 1,0 - 10 мбар	691 373 691 385
2.31	Колпачок 4,8 x 12,5	446 011
2.32	Ввинчиваемый патрубок R1/8	453 003
2.33	Шланг 4,0 x 1,75 / 300 мм	232 400 24 017

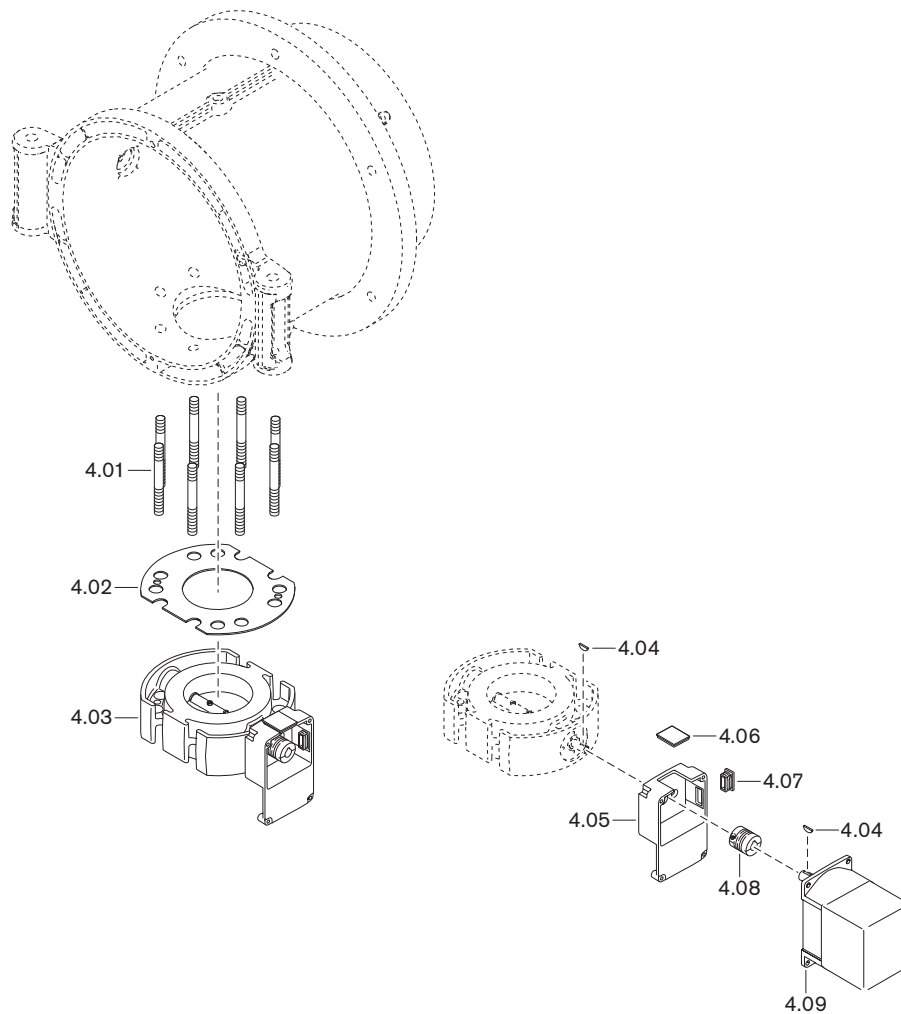
13 Запасные части



Поз.	Наименование	№ заказа
3.01	Пламенная труба в комплекте WM30/3	
	– WM30/3	217 315 14 012
	– WM30/2 H1	217 315 14 262
3.02	Труба-удлинение	
	– на 150 мм*	217 315 14 112
	– на 300 мм*	217 315 14 122
3.03	Зажимный винт M12 x 109	151 907 01 107
3.04	Смесительный корпус WM-G30 в комплекте	
	– стандартный	217 315 14 022
	– с удлинением на 150 мм*	217 315 14 052
	– с удлинением на 300 мм*	217 315 14 062
3.05	Подпорная шайба в комплекте 260K x 62	217 315 14 042
3.06	Газовая трубка с форсункой 35 x 1,5 x 92	217 315 14 067
3.07	Центральная газовая трубка 8 x 1,5	217 315 14 057
3.08	Распределительная насадка	217 315 14 037
3.09	Клеммный зажим для электродов	218 204 14 087
3.10	Электрод зажигания	217 204 14 247
3.11	Кабель зажигания 11 / 6,4	
	– 800 мм (стандартный)	217 204 11 082
	– 1000 мм (для удлинения на 150 мм)*	217 204 11 102
	– 1100 мм (для удлинения на 300 мм)*	217 204 11 112
3.12	Смесительная трубка внутренняя	
	– стандартная	217 405 14 257
	– с удлинением на 150 мм*	290 405 14 057
	– с удлинением на 300 мм*	290 405 14 067
3.13	Смесительная трубка наружная	
	– стандартная (155 x 202)	217 315 14 047
	– с удлинением на 150 мм*	217 315 14 097
	– с удлинением на 300 мм*	217 315 14 107
3.14	Смесительный корпус	217 315 14 027
3.15	Заглушка	217 204 14 387
3.16	Электрод ионизации	151 243 14 137
3.17	Кабель ионизации 11 / 6,4	
	– 500 мм (стандартный)	217 203 14 562
	– 1000 мм (для удлинения на 150 мм)*	217 203 14 512
	– 1100 мм (для удлинения на 300 мм)*	217 203 14 522
3.18	Кабель ионизации 600 мм с переходником	217 104 17 022
3.19	Соединение кабеля ионизации	250 103 17 052

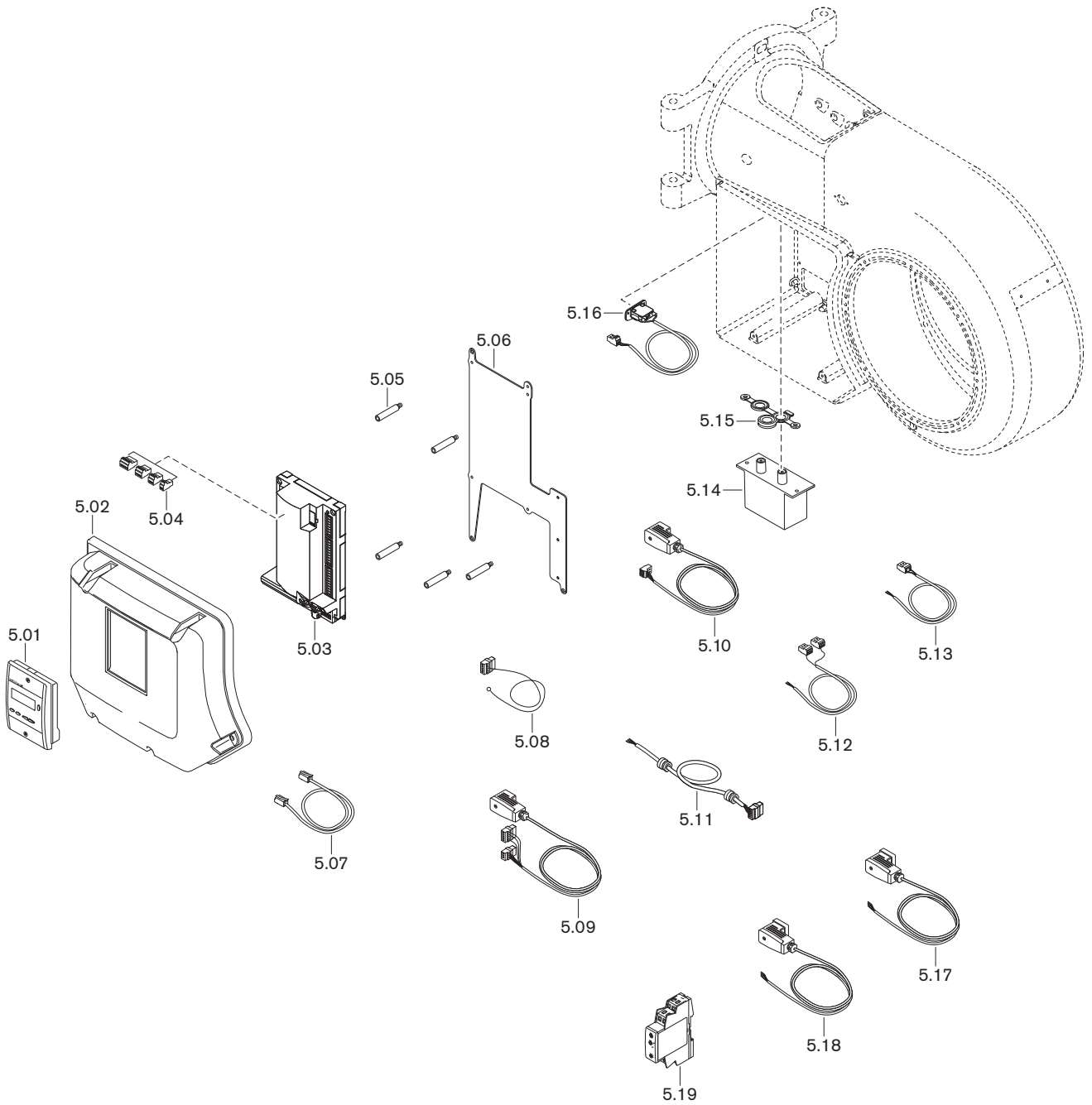
* только с удлинением пламенной головы.

13 Запасные части



Поз.	Наименование	№ заказа
4.01	Шпилька M16Fo x 100 FL DIN 939	421 043
4.02	Уплотнение 92 x 200 x 2, резиновое	151 907 00 017
4.03	Газовый дроссель DN80 для горелки с W-FM	217 505 25 022
4.04	Сегментная шпонка 3 x 3,7 DIN 6888	490 157
4.05	Промежуточный корпус газового дросселя	217 704 25 022
4.06	Смотровое стекло 33 x 33 x 6	211 404 17 027
4.07	Прямоугольная заглушка	446 115
4.08	Муфта с выемкой под шпонку серии 2	217 704 15 107
4.09	Сервопривод газового дросселя STE50 1,2 Nm	651 484

13 Запасные части



Поз.	Наименование	№ заказа
5.01	БУИ для W-FM 50/54	600 408
5.02	Защитная крышка горелки в комплекте	
	- БУИ встроенный	211 314 12 012
	- БУИ вынесенный	211 314 12 022
5.03	Менеджер горения W-FM 50 230В 50/60Гц	600 410
5.04	Штекеры W-FM	
	- X3-02 реле давления воздуха	716 301
	- X3-03 выключатель на фланце горелки	716 302
	- X3-04 сеть и цепь безопасности	716 303
	- X3-05 вентилятор, тревога	716 410
	- X4-02 прибор зажигания	716 305
	- X5-01 реле мин. давления газа	716 307
	- X5-02 реле макс. давления газа	716 308
	- X5-03 регулировочный контур	716 309
	- X6-03 предохранительный клапан	716 312
	- X7-01 2-й клапан DMV	716 313
	- X8-02 1-й клапан DMV	716 317
	- X8-04 эксплуатация сброс 50	716 411
	- X9-04 реле контроля герметичности	716 418
	- X10-05 датчик пламени	716 413
	- X10-06 датчик пламени QRA	716 414
	- X64 резерв 4-20 мА	716 416
	- X74 частотный преобразователь	716 417
	- X75 счётчик топлива	716 415
5.05	Шпилька защитной крышки W-FM	211 104 12 037
5.06	Монтажная пластина для W-FM 50	211 314 12 047
5.07	Кабель со штекером БУИ-W-FM 50	
	- 2 м	600 406
	- 10 м	600 407
5.08	Подключение сети/ цепи безопасности	217 706 12 482
5.09	Кабель со штекером W-FM50 для DMV	217 104 26 012
5.10	Кабель со штекером W-FM 50 для	
	- реле мин. давления газа	217 104 26 022
	- реле макс. давления газа	217 104 26 032
	- реле контроля герметичности	217 104 26 042
5.11	Кабель со штекером для ЧП	217 104 12 102
5.12	Кабель со штекером W-FM 50	217 104 12 092
	Двигатель с силовым контактором	
5.13	Кабель со штекером W-FM / реле воздуха	217 706 12 032
5.14	Прибор зажигания, тип W-ZG02/V 230 В	217 704 11 052
	- заглушка для прибора зажигания	603 224
5.15	Уплотнение для прибора зажигания	217 204 11 017
5.16	Концевой выключатель в комплекте	211 104 01 062
5.17	Кабель со штекером для конц. выключ. S33	217 514 26 012
5.18	Кабель со штекером для конц. выключ. S35	217 514 26 022
5.19	Реле времени	704 173