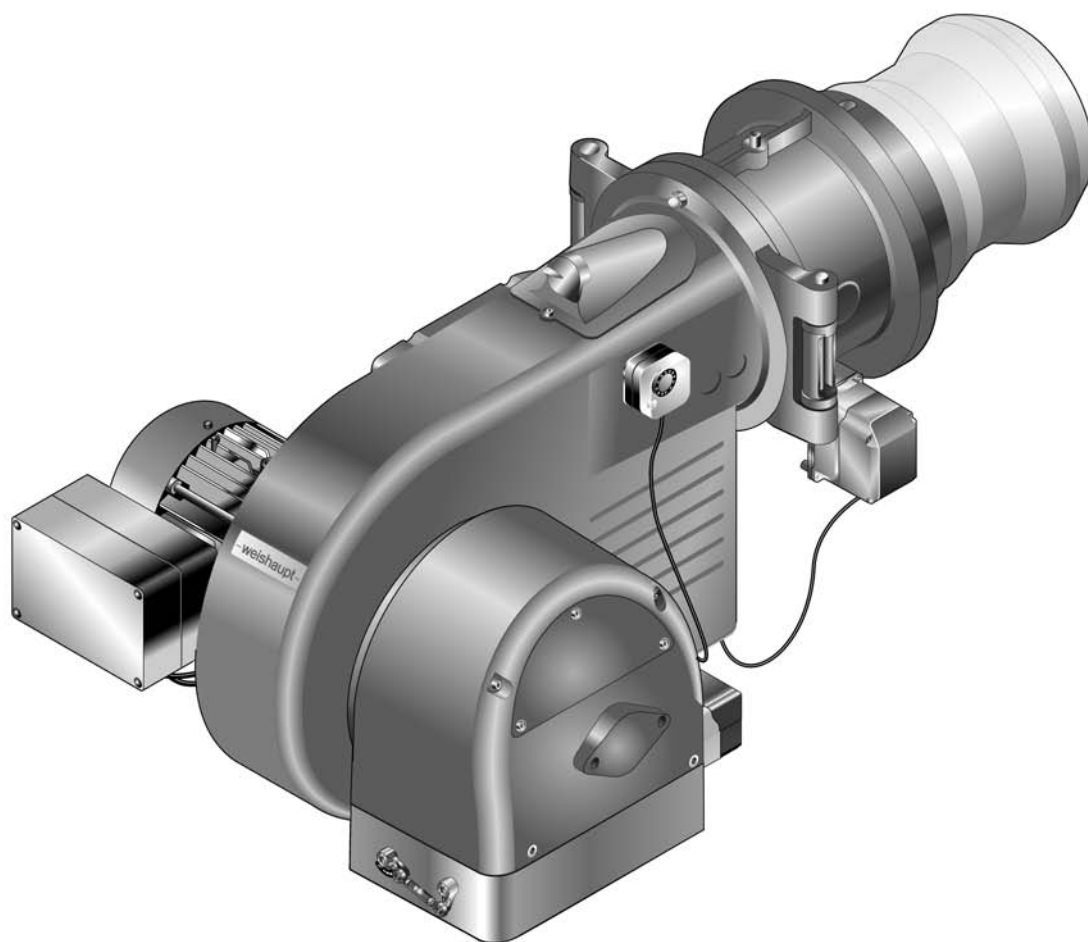


–weishaupt–

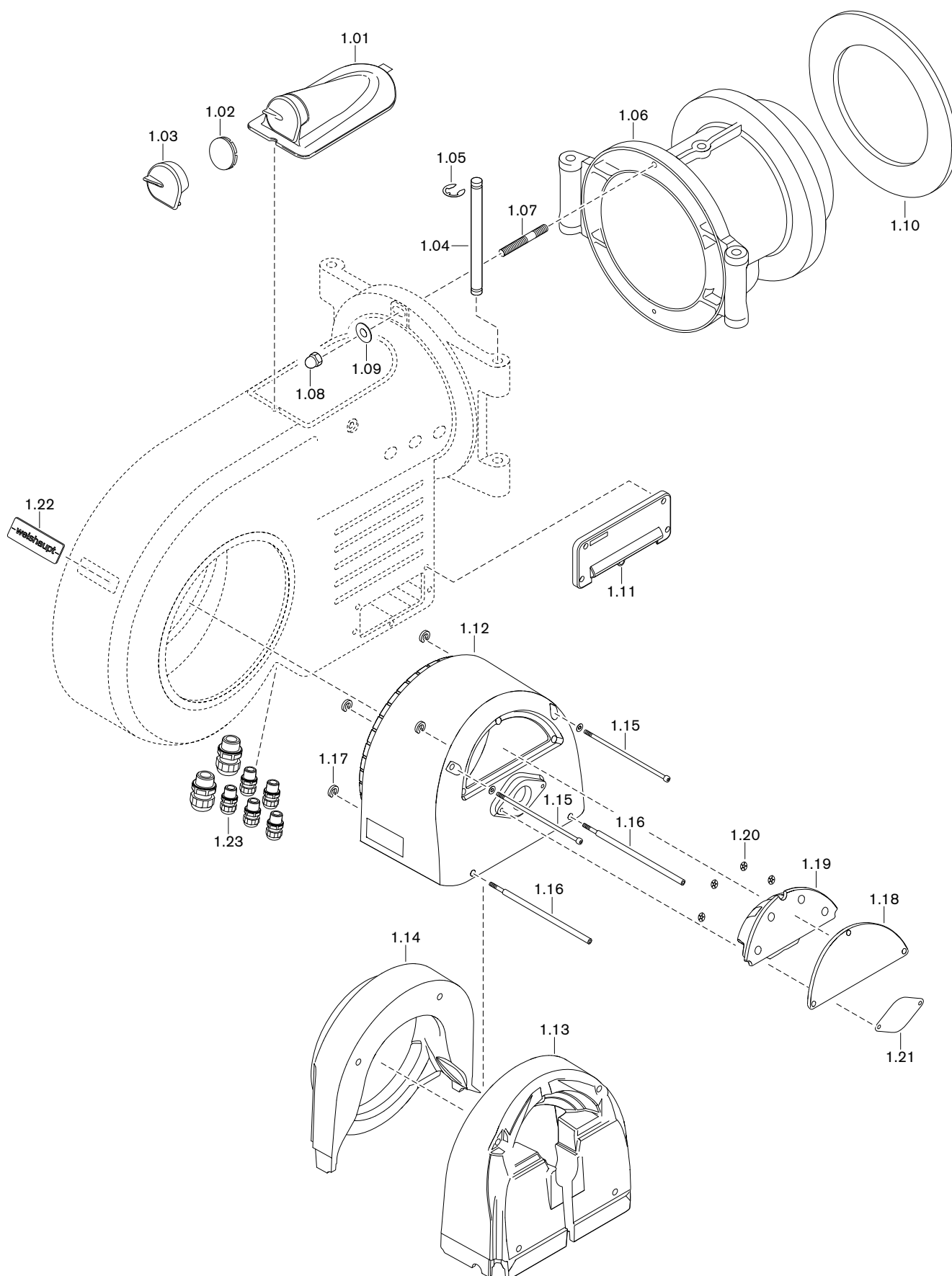
manual

Инструкция по монтажу и эксплуатации



11 Запасные части

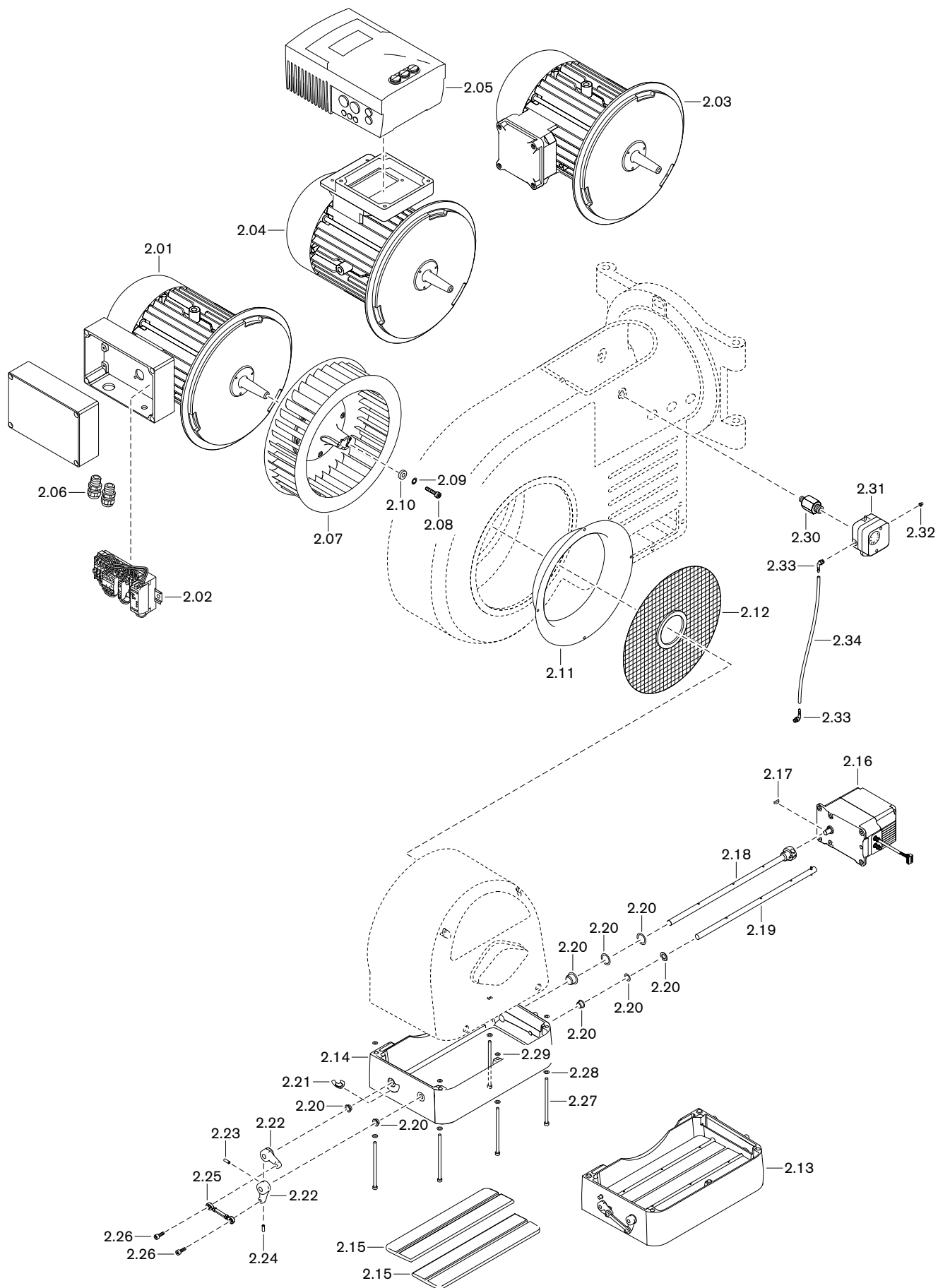
11 Запасные части



11 Запасные части

Поз.	Обозначение	Номер заказа
1.01	Крышка смотрового окна WM30 в комплекте	211 314 01 02 2
1.02	Смотровое стекло	211 153 01 15 7
1.03	Защитная крышка смотрового окна	211 104 01 13 2
1.04	Поворотная шпилька 16 x 275	211 314 01 05 7
1.05	Предохранительная шайба 12	431 611
1.06	Поворотный фланец WM - G(L)30/1+2	217 314 01 01 7
	– Шпилька M12 x 55	421 028
	– Шайба B13	430 801
	– Шестигранная гайка M12	411 600
1.07	Установочный штифт M12 x 55	421 028
1.08	Колпачковая гайка M12 DIN 1587	412 401
1.09	Шайба B13	430 801
1.10	Уплотнение фланца 380 x 302,5	111 974 00 07 7
1.11	Кабельный ввод W-FM в комплекте	211 104 01 05 2
1.12	Корпус регулятора воздуха WM30	211 314 02 10 7
1.13	Шумоизолирующая облицовка задняя	211 314 02 04 7
1.14	Шумоизолирующая облицовка передняя	211 314 02 03 7
1.15	Винт M8 x 245	402 529
1.16	Винт M8 x 43 / 30	211 314 02 13 7
1.17	Зажимное кольцо Ø 8 мм	490 500
1.18	Крышка регулятора воздуха WM30	211 314 02 16 7
1.19	Шумоизоляция крышки регулятора воздуха WM30	211 314 02 05 7
1.20	Пружинная гайка 6 x 20	412 506
1.21	Заглушка	217 204 02 01 7
1.22	Фирменная табличка WM30	211 314 01 03 7
1.23	Комплект кабельных вводов	211 104 01 50 2

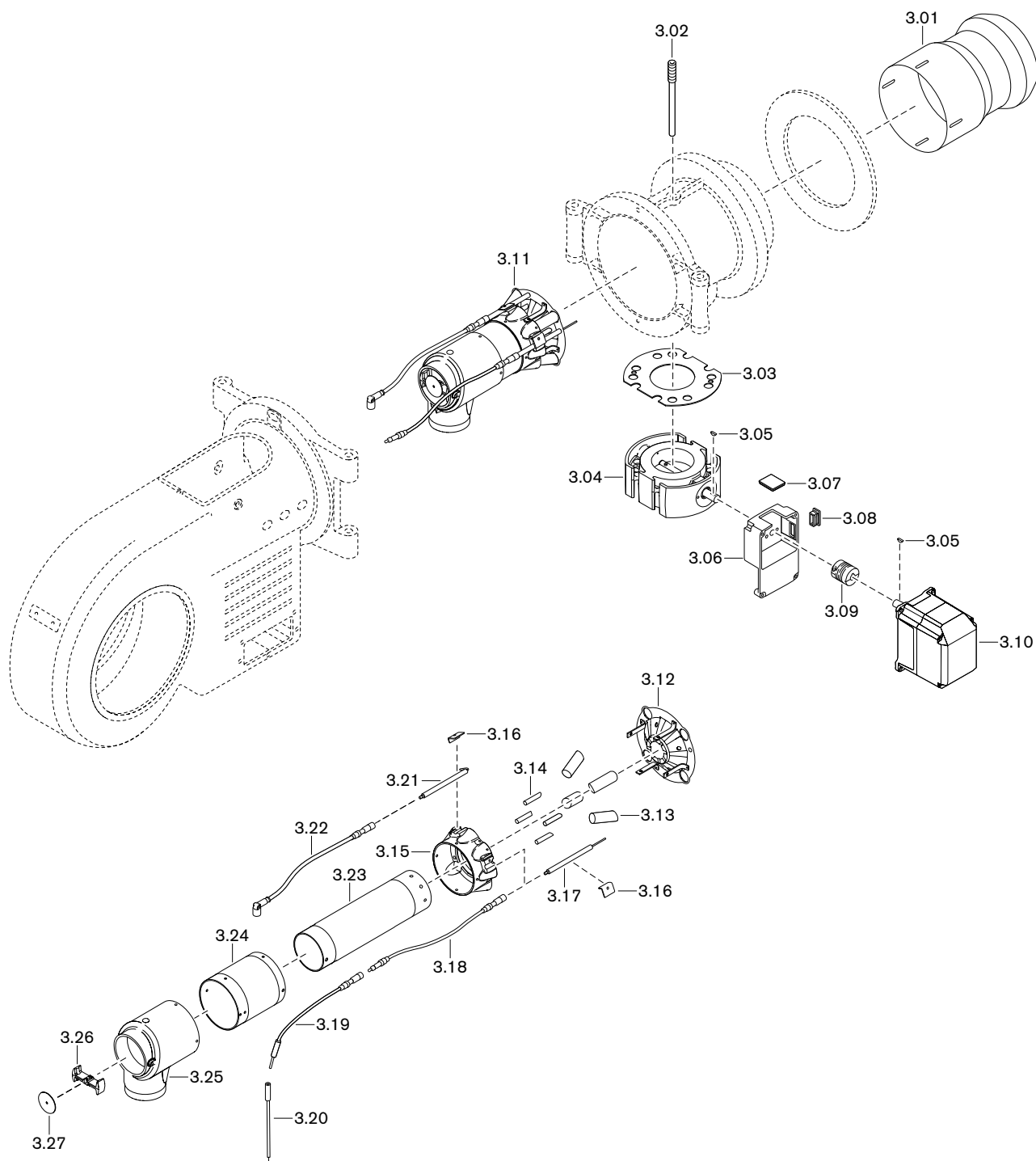
11 Запасные части



11 Запасные части

Поз.	Обозначение	Номер заказа
2.01	Двигатель D132/120-2a/1, 380-400В 50 Гц, с комбинацией "звезда/треугольник"	211 313 07 01 0
2.02	Комбинация "звезда/треугольник" YMA 12E 220-230 В, 50 Гц	310 002 00 14 2
	– силовой контактор A12-30-10 220-230 В	702 755
	– силовой контактор A12-30-22 220-230 В	702 757
	– силовой контактор А 9-30-10 220-230В	702 751
	– вспомогательный выключатель СА 5-01	702 775
	– реле "звезда/треугольник" СТ-YDEW	702 927
2.03	Двигатель D132/120-2a/1, 380-400В, 50 Гц	
	– с клеммной панелью	211 313 07 04 0
	– для внешнего частотного преобразователя	211 313 07 02 0
2.04	Двигатель D132/120-2a/1 380-400 В, 50 Гц, для встроенного частотного преобразователя	211 313 07 03 0
2.05	Настроенный частотный преобразователь (WM30/1) W-FM 50/54	211 313 07 01 7
2.06	Комплект кабельных резьбовых соединений	211 104 01 50 2
2.07	Вентиляторное колесо TS-S 335 x 104,5 S1, зе- лёное	211 314 08 01 1
2.08	Винт M8 x 30 LH DIN 912 8.8	402 560
2.09	Зубчатая шайба J 8,4 DIN 6797	431 501
2.10	Шайба 8,5 x 22 x 5	211 404 08 06 7
2.11	Входное кольцо 50	211 314 02 06 7
2.12	Решетка воздухозаборника 68 x 360	211 504 02 11 2
2.13	Регулятор воздуха в комплекте	211 314 02 03 2
2.14	Регулятор воздуха	211 314 02 11 7
2.15	Воздушная заслонка	211 314 02 12 7
2.16	Сервопривод STE 50, 3 Нм	651 477
2.17	Сегментная шпонка 3 x 3,7 DIN 6888	490 157
2.18	Вал воздушной заслонки с муфтой	211 314 02 08 2
2.19	Вал воздушной заслонки с натяжным штифтом	211 314 02 09 2
2.20	Комплект подшипников регулятора воздуха	211 104 02 50 2
2.21	Индикатор регулятора воздуха	211 314 02 17 7
2.22	Регулировочный рычаг	211 104 02 04 7
2.23	Шпилька M5 x 10 DIN 914 45H	420 494
2.24	Шпилька M5 x 16 DIN 914 45H	420 495
2.25	Тяга с шарнирами WM10 - WM30	211 104 02 19 2
2.26	Винт M6 x 16 с защелкой	402 268
2.27	Винт M6 x120 DIN 7500	409 371
2.28	Шайба А 6,4 DIN 125	430 400
2.29	Шайба 5,1 x 11 x 0,6	430 015
2.30	Ввинчиваемый патрубок	217 104 24 01 7
2.31	Реле давления воздуха	
	– LGW50 A2P 2,5 - 50 мбар	691 373
	– LGW10 A2P 1,0 - 10 мбар	691 385
2.32	Заглушка для реле давления LGW	446 011
2.33	Ввинчиваемый штуцер R1/8	453 003
2.34	Шланг 4,0 x 1,75 / 300 мм	232 400 24 01 7

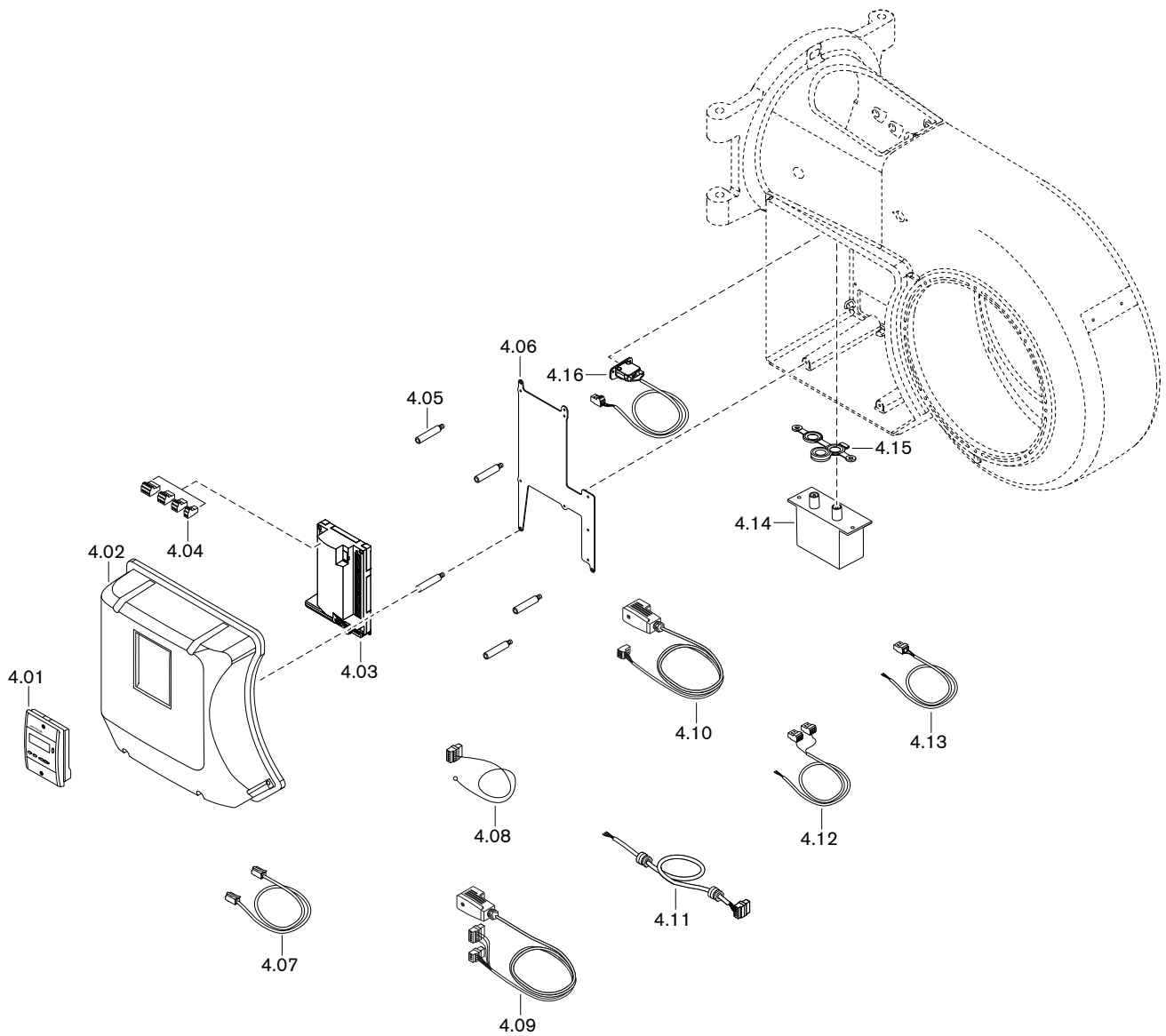
11 Запасные части



11 Запасные части

Поз.	Обозначение	Номер заказа
3.01	Пламенная труба WM-G(L)30/1	217 313 14 01 2
3.02	Зажимный винт M12 x 109	151 907 01 10 7
3.03	Уплотнение 92 x 200 x 2	151 907 00 01 7
3.04	Газовый дроссель DN80 с промежуточным корпусом в комплекте	217 505 25 02 2
3.05	Сегментная шпонка 3 x 3,7 DIN 6888	490 157
3.06	Промежуточный корпус для газового дросселя серии В	217 704 25 02 7
3.07	Смотровое стекло 33 x 33 x 6	211 404 17 02 7
3.08	Прямоугольная заглушка	446 115
3.09	Муфта с выемкой под шпонку серии 2	217 704 15 10 7
3.10	Сервопривод газового дросселя STE 50 1,2 Нм с кабелем и штекером	651 484
3.11	Смесительный корпус WM-G30/1+2 в комплекте	217 314 14 02 2
3.12	Подпорная шайба 222K x 45 WM-G(L)30/1+2	217 314 14 04 2
3.13	Трубка с форсункой 30x1,5x79 WM-G(L)30/1+2	217 314 14 06 7
3.14	Центральная газовая трубка 8 x 1,5 WM-G(L)30	217 315 14 05 7
3.15	Распределительное кольцо WM-G(L)30/1+2	217 314 14 03 7
3.16	Клеммный зажим для электрода	218 204 14 08 7
3.17	Электрод ионизации	151 243 14 13 7
3.18	Кабель ионизации 500 мм	217 203 14 56 2
3.19	Кабель ионизации 600 мм с переходником	217 104 17 02 2
3.20	Соединение кабеля ионизации	250 103 17 05 2
3.21	Электрод зажигания	217 405 14 16 7
3.22	Кабель зажигания 800 мм 11/6,4	217 204 11 08 2
3.23	Смесительная труба внутренняя 99 x 420	217 405 14 25 7
3.24	Смесительная труба наружная 140 x 231,5 WM-G(L)30/1+2	217 314 14 04 7
3.25	Смесительный корпус WM-G(L)30/1+2	217 314 14 02 7
3.26	Крепежное кольцо	217 204 14 12 7
3.27	Заглушка 60 x 1,5	217 204 14 20 7

11 Запасные части



11 Запасные части

Поз.	Обозначение	Номер заказа
4.01	БУИ для W-FM 50/54	600 408
4.02	Крышка корпуса в комплекте	
	- БУИ встроенный	211 314 12 01 2
	- БУИ отдельно	211 314 12 02 2
4.03	Менеджер горения W-FM50 230 В 50/60 Гц	600 402
4.04	Штекеры W-FM	
	- X3-02 реле давления воздуха	716 301
	- X3-03 концевой выключатель на фланце горелки	716 302
	- X3-04 сеть и цепь безопасности	716 303
	- X3-05 вентилятор, тревога	716 410
	- X4-02 прибор зажигания	716 305
	- X5-01 реле мин. давления газа	716 307
	- X5-02 реле макс. давления газа	716 308
	- X5-03 регулировочный контур	716 309
	- X6-03 предохранительный клапан	716 312
	- X7-01 2-й клапан DMV	716 313
	- X8-02 1-й клапан DMV	716 317
	- X8-04 эксплуатация сброс 50	716 411
	- X9-04 реле давления контроля герметичности	716 418
	- X10-05 электрод ионизации	716 413
	- X10-06 датчик пламени QRA	716 414
	- X64 резерв 4-20 мА	716 416
	- X74 соединение с частотным преобразователем	716 417
	- X75 счётчик топлива	716 415
4.05	Шпилька крышки корпуса W-FM	211 104 12 03 7
4.06	Монтажная пластина для W-FM50	211 314 12 04 7
4.07	Кабель со штекером БУИ-W-FM 50	
	- 2 м	600 406
	- 10 м	600 407
4.08	Кабель со штекером W-FM для сети/ предохранительной цепи	217 706 12 48 2
4.09	Кабель со штекером W-FM 50 для DMV	217 104 26 01 2
4.10	Кабель со штекером W-FM 50 для	
	- реле минимального давления газа	217 104 26 02 2
	- реле максимального давления газа	217 104 26 03 2
	- реле давления контроля герметичности	217 104 26 04 2
4.11	Кабель со штекером для частотного регулирования	217 104 12 10 2
4.12	Кабель со штекером W-FM50 для двигателя с силовым контактором	217 104 12 09 2
4.13	Кабель со штекером W-FM для реле давления воздуха	217 706 12 03 2
4.14	Прибор зажигания, тип W-ZG02/V 230 В	217 704 11 03 2
4.15	Уплотнение для 2-электродного прибора зажигания	217 204 11 01 7
4.16	Концевой выключатель в комплекте	211 104 01 06 2