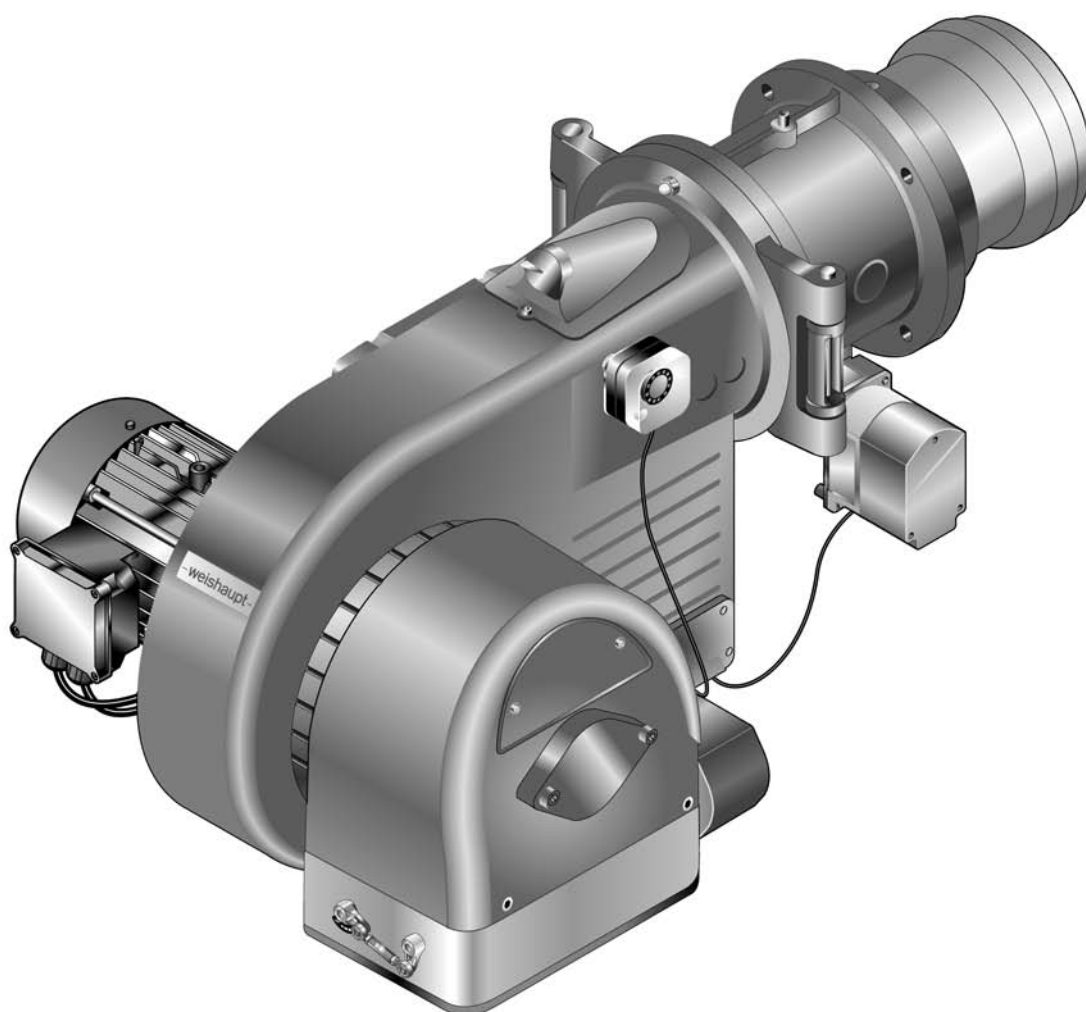


–weishaupt–

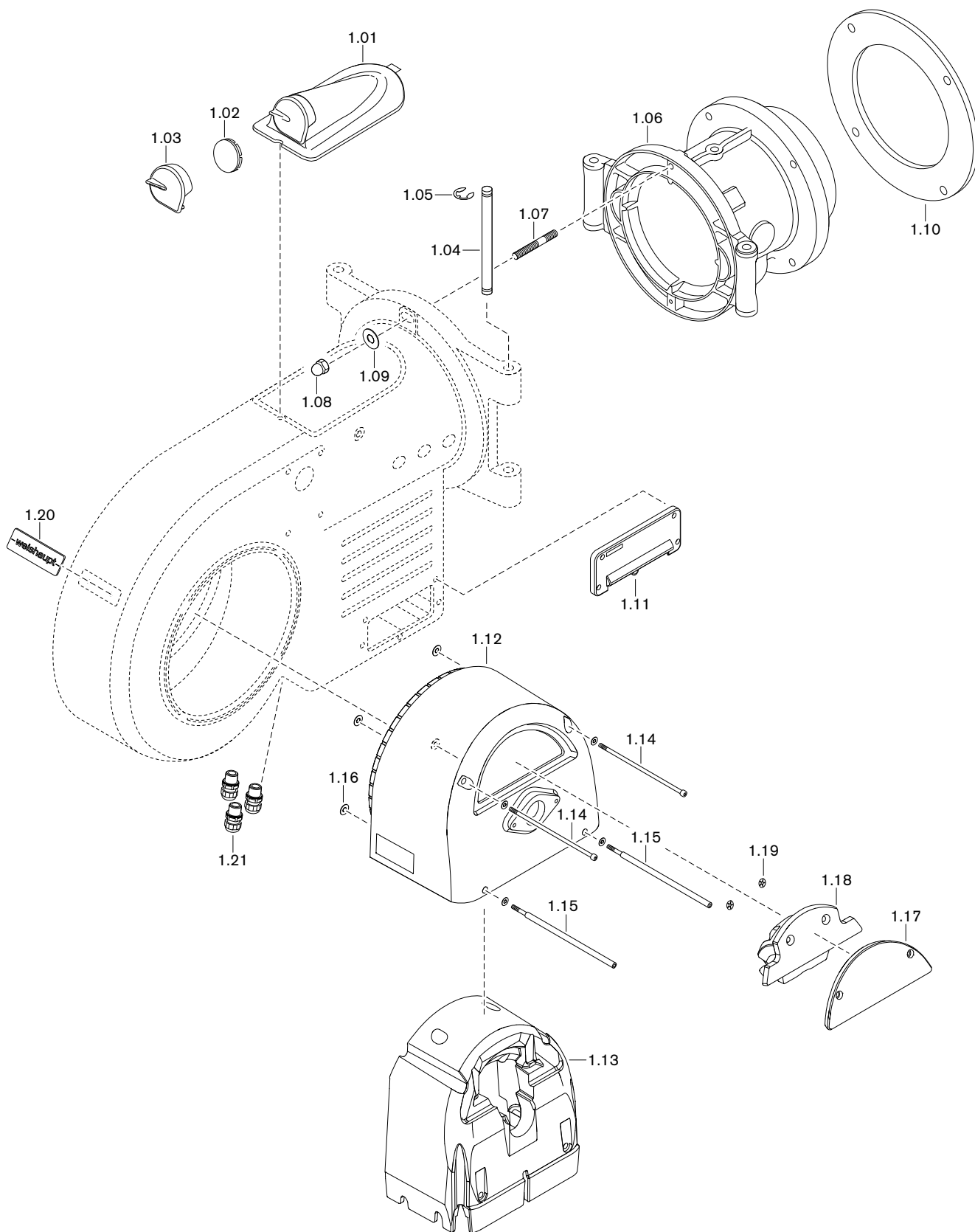
manual

Инструкция по монтажу и эксплуатации



11 Запасные части

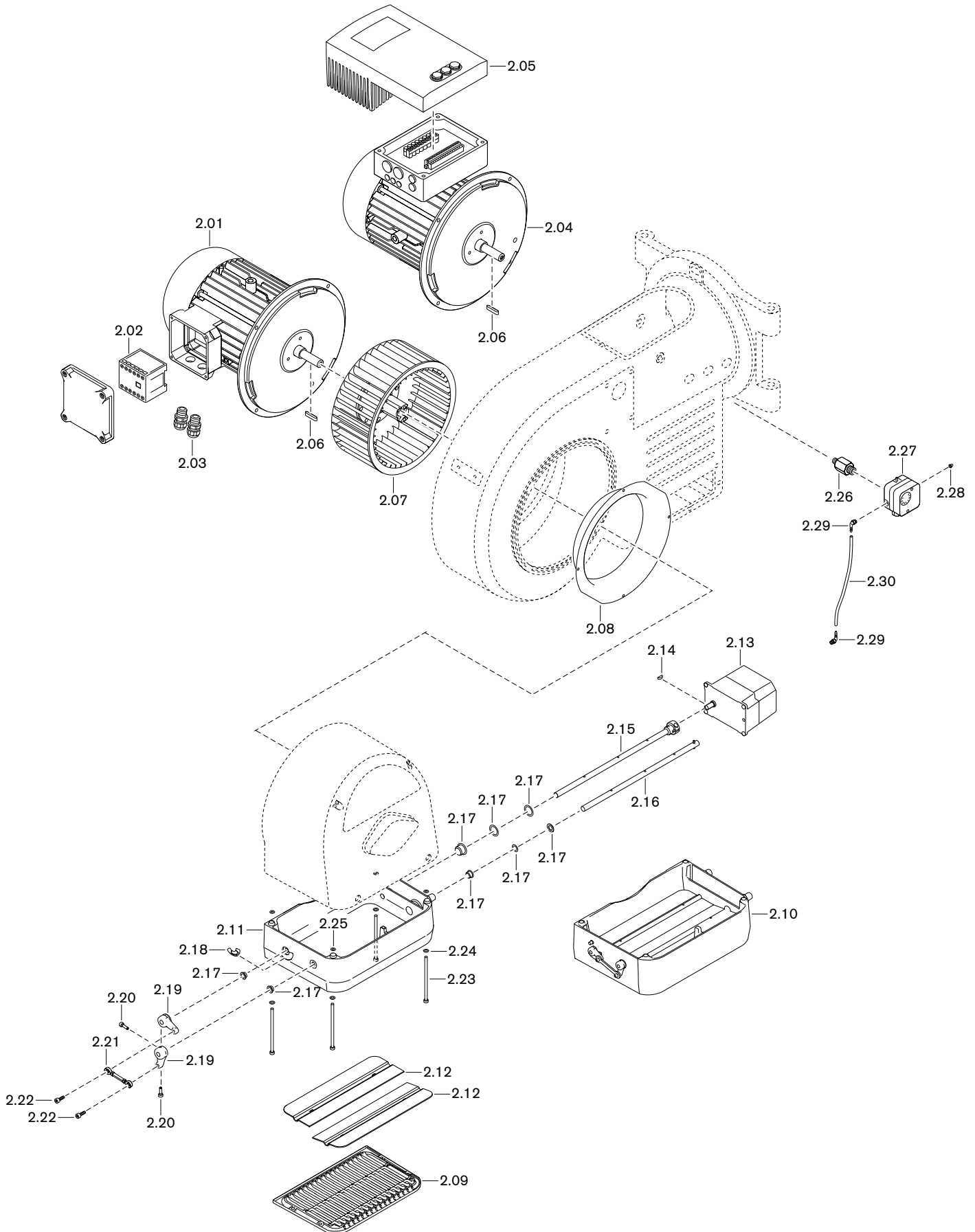
11 Запасные части



11 Запасные части

Поз.	Обозначение	Номер заказа
1.01	Крышка смотрового окна WM20 в комплекте	211 204 01 02 2
1.02	Смотровое стекло	211 153 01 15 7
1.03	Заглушка смотрового окна с пружиной	211 104 01 13 2
1.04	Поворотная шпилька 14 x 277	211 304 01 07 7
1.05	Предохранительная шайба 10	431 604
1.06	Поворотный фланец WM-G20	217 204 01 01 7
	– Шпилька M12 x 55	421 028
	– Шайба B13	430 801
	– Шестигранная гайка M12	411 600
1.07	Установочный штифт M12 x 50	421 031
1.08	Колпачковая гайка M12 DIN 1587	412 401
1.09	Шайба B13	430 801
1.10	Уплотнение фланца 330 x 255	151 707 00 05 7
1.11	Кабельный ввод W-FM в комплекте	211 104 01 05 2
1.12	Корпус регулятора воздуха WM20	211 204 02 15 7
1.13	Шумоизолирующая облицовка WM20	211 204 02 16 7
1.14	Винт M6 x 185 DIN 912	402 408
1.15	Винт M6 x 35 / 250	211 204 02 13 7
1.16	Шайба 5,1 x 11 x 0,6	430 015
1.17	Крышка регулятора воздуха WM20	211 204 02 19 7
1.18	Шумоизолирующая облицовка крышки регулятора воздуха WM20	211 204 02 18 7
1.19	Пружинная гайка 6 x 20	412 506
1.20	Фирменная табличка WM20	211 204 01 06 7
1.21	Комплект кабельных вводов	211 104 01 50 2

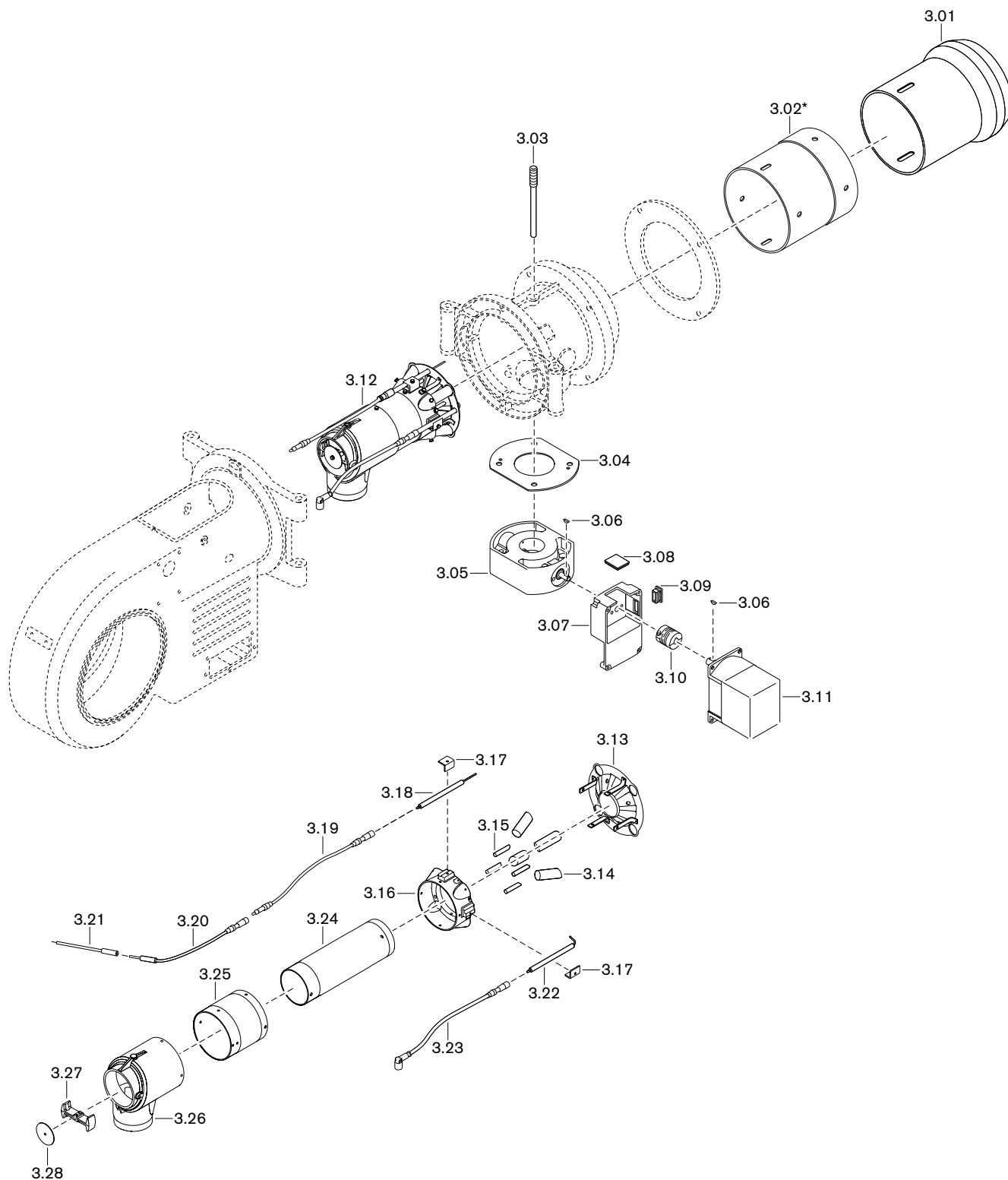
11 Запасные части



11 Запасные части

Поз.	Обозначение	Номер заказа
2.01	Двигатель с силовым контактором WM-D112/110-2/3K0 380-415 В, 50 Гц	217 203 07 01 0
2.02	Силовой контактор двигателя В7, 230 В 50 Гц	702 818
2.03	Комплект кабельных вводов	211 104 01 50 2
2.04	Двигатель для встроенного частотного преобразователя WM-D112/110-2/3K0	217 203 07 03 0
2.05	Частотный преобразователь настроенный для горелки с W-FM 200	211 203 07 08 7
2.06	Призматическая шпонка 6 x 6 x 45	490 316
2.07	Вентиляторное колесо TS-S 268x104 S1 (50 Гц) – съёмное устройство	211 204 08 01 1 111 111 00 01 2
2.08	Входное кольцо WM20 285 x 209 x 43 (50 Гц)	211 204 02 01 7
2.09	Защитная решётка WM20 – винт М5 x 16 Duo Taprite	211 204 02 22 2 409 312
2.10	Регулятор воздуха в комплекте для WM20	211 204 02 14 2
2.11	Регулятор воздуха	211 204 02 14 7
2.12	Воздушная заслонка WM20 – винт М4 x 10 DIN 912 с защелкой	211 204 02 07 7 402 264
2.13	Сервопривод SQM 45.291 A9 WH 3 Нм – кабельный ввод с 2 штекерами для W-FM	651 470 217 605 12 05 2
2.14	Сегментная шпонка 3 x 3,7 DIN 6888	490 157
2.15	Вал воздушной заслонки с муфтой WM20	211 204 02 20 2
2.16	Вал воздушной заслонки с натяжным винтом WM20	211 204 02 21 2
2.17	Комплект подшипников регулятора воздуха	211 104 02 50 2
2.18	Индикатор регулятора воздуха WM20	211 314 02 17 7
2.19	Регулировочный рычаг	211 104 02 04 7
2.20	Винт М5 x 12 с уплотнением Precote	211 104 02 18 7
2.21	Тяга с шарнирами WM10 - WM30	211 104 02 19 2
2.22	Винт М6 x 16 с защелкой	402 268
2.23	Винт М6 x 110 DIN7500	409 364
2.24	Шайба А 6,4 DIN 125	430 400
2.25	Шайба 5,1 x 11 x 0,6	430 015
2.26	Ввинчиваемый патрубок	217 104 24 01 7
2.27	Реле давления воздуха – LGW 50 A2P 2,5 - 50 мбар – LGW 10 A2P 1,0 - 10 мбар	691 373 691 385
2.28	Заглушка для реле давления LGW	446 011
2.29	Ввинчиваемый штуцер R1/8	453 003
2.30	Шланг 4 x 1,75 / 250 мм	232 110 24 03 7

11 Запасные части

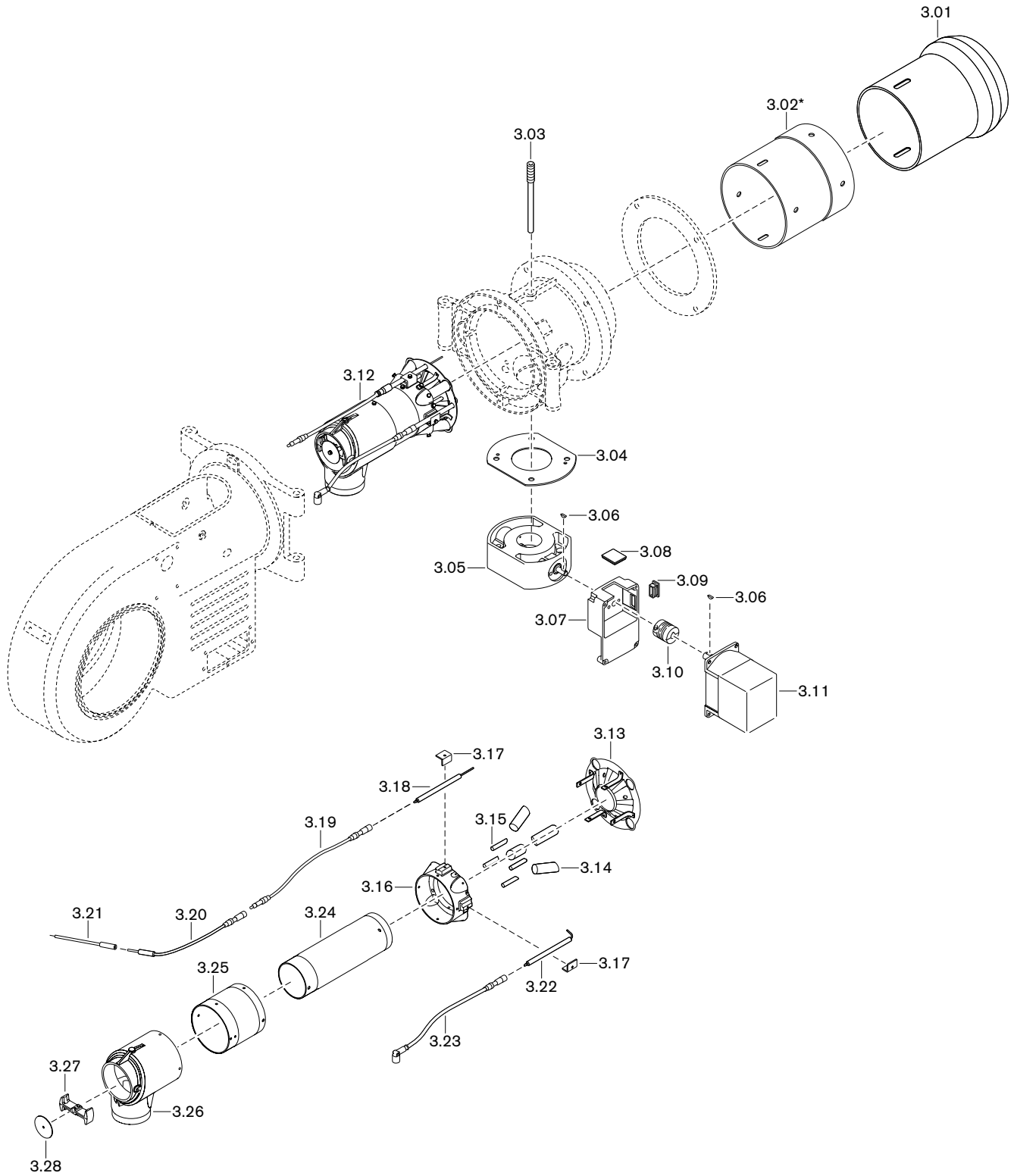


11 Запасные части

Поз.	Обозначение	Номер заказа
3.01	Пламенная труба WM-G(L)20/2	
	– стандартная	218 204 14 06 2
	– Н1 (повышенная термостойкость)	218 204 14 30 2
3.02	Труба-удлинение	
	– на 100 мм*	217 204 14 21 7
	– на 200 мм*	217 204 14 22 7
	– на 300 мм*	217 204 14 23 7
3.03	Зажимный винт М 12 x 75	151 518 01 07 7
3.04	Уплотнение 77 x 185 x 2	151 707 00 02 7
3.05	Газовый дроссель DN65 с промежуточным корпусом	217 405 25 02 2
3.06	Сегментная шпонка 3 x 3,7 DIN 6888	490 157
3.07	Промежуточный корпус для газового дросселя	217 704 25 02 7
3.08	Смотровое стекло 33 x 33 x 6	211 404 17 02 7
3.09	Прямоугольная заглушка	446 115
3.10	Муфта с выемкой под шпонку	217 704 15 10 7
3.11	Сервопривод SQM45.291 A9 3Нм	651 470
	– кабельный ввод со штекером для W-FM	217 605 12 04 2
	– кабельный ввод с 2 штекерами для W-FM	217 605 12 05 2
3.12	Смесительное устройство для WM-G20	
	– стандартное	217 205 14 03 2
	– с удлинением на 100 мм*	250 205 14 01 2
	– с удлинением на 200 мм*	250 205 14 02 2
	– с удлинением на 300 мм*	250 205 14 03 2
3.13	Подпорная шайба 190k x 65	217 205 14 04 2
3.14	Газовая трубка с форсункой 25 x 1,5 x 74	217 204 14 07 7
3.15	Центральная газовая трубка 8 x 2 x 50	217 204 14 10 7
3.16	Распределительное кольцо WM-G20	217 204 14 18 7
3.17	Клеммный зажим для электродов WM-G20	217 204 14 19 7
3.18	Электрод ионизации 11 x 150	151 243 14 13 7
3.19	Кабель ионизации 11 /6,4	
	– 500 мм (стандартный)	217 203 14 56 2
	– 600 мм (с удлинением на 100 мм)*	217 203 14 50 2
	– 700 мм (с удлинением на 200 мм)*	217 203 14 51 2
	– 800 мм (с удлинением на 300 мм)*	217 203 14 52 2
3.20	Кабель ионизации 600 мм с переходником	217 104 17 02 2
3.21	Соединение кабеля ионизации	250 103 17 05 2
3.22	Электрод зажигания	217 204 14 24 7
3.23	Кабель зажигания 11/6,4	
	– 700 мм (стандартный)	217 204 11 07 2
	– 800 мм (с удлинением на 100 мм)*	217 204 11 08 2
	– 900 мм (с удлинением на 200 мм)*	217 204 11 09 2
	– 1000 мм (с удлинением на 300 мм)*	217 204 11 10 2

* только в сочетании с удлинением пламенной головы.

11 Запасные части

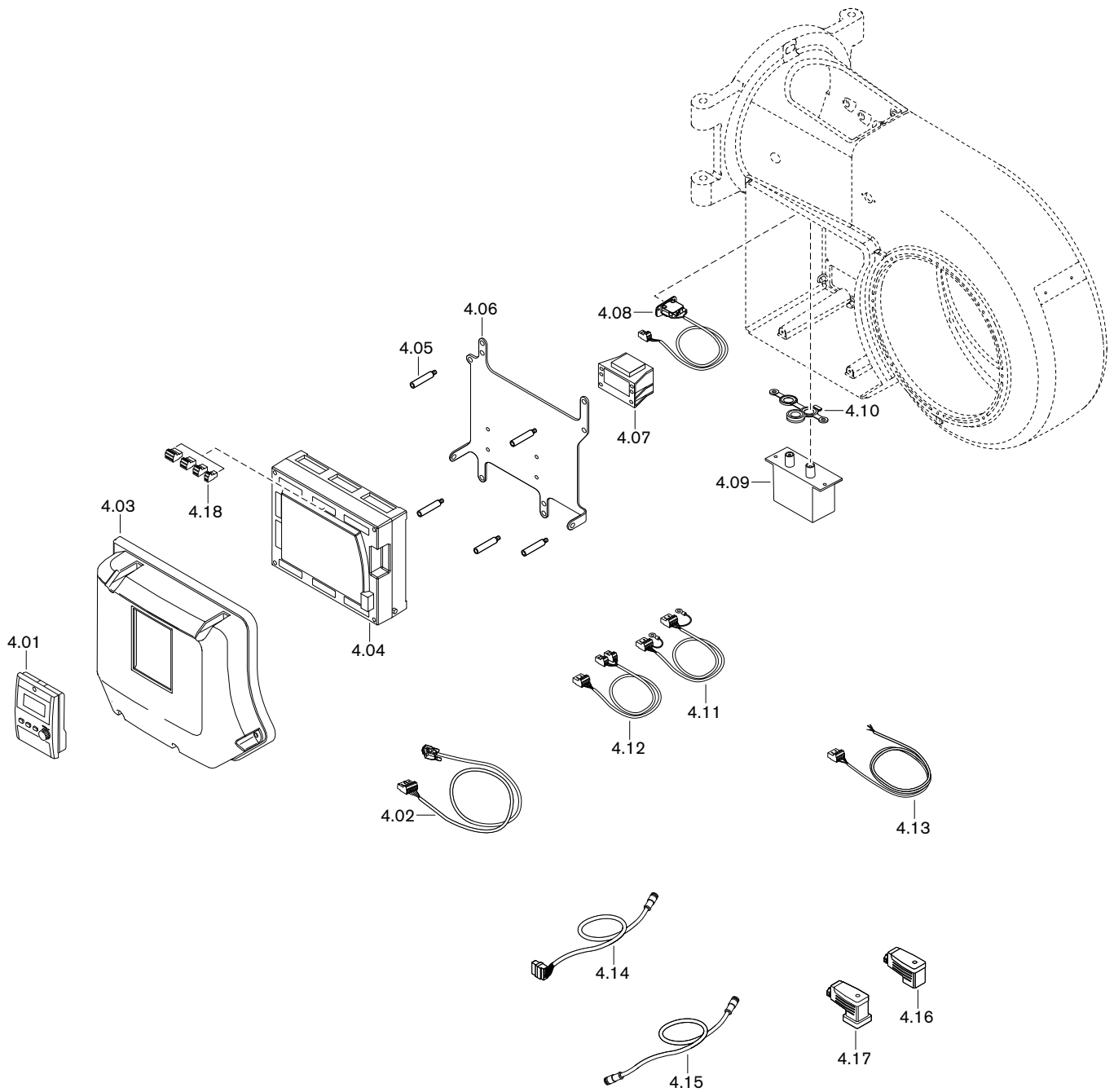


11 Запасные части

Поз.	Обозначение	Номер заказа
3.24	Внутренняя смесительная трубка WM-G(L)20	
	– стандартная	217 204 14 05 7
	– с удлинением на 100 мм*	250 204 14 01 7
	– с удлинением на 200 мм*	250 204 14 02 7
	– с удлинением на 300 мм*	250 204 14 03 7
3.25	Смесительная трубка внешняя WM-G20	
	– стандартная	217 204 14 04 7
	– с удлинением на 100 мм*	250 204 14 04 7
	– с удлинением на 200 мм*	250 204 14 05 7
	– с удлинением на 300 мм*	250 204 14 06 7
3.26	Смесительный корпус WM-G(L)20	217 204 14 03 7
3.27	Крепежное кольцо	217 204 14 12 7
3.28	Заглушка 60 x 1,5	217 204 14 20 7

* только в сочетании с удлинением пламенной головы.

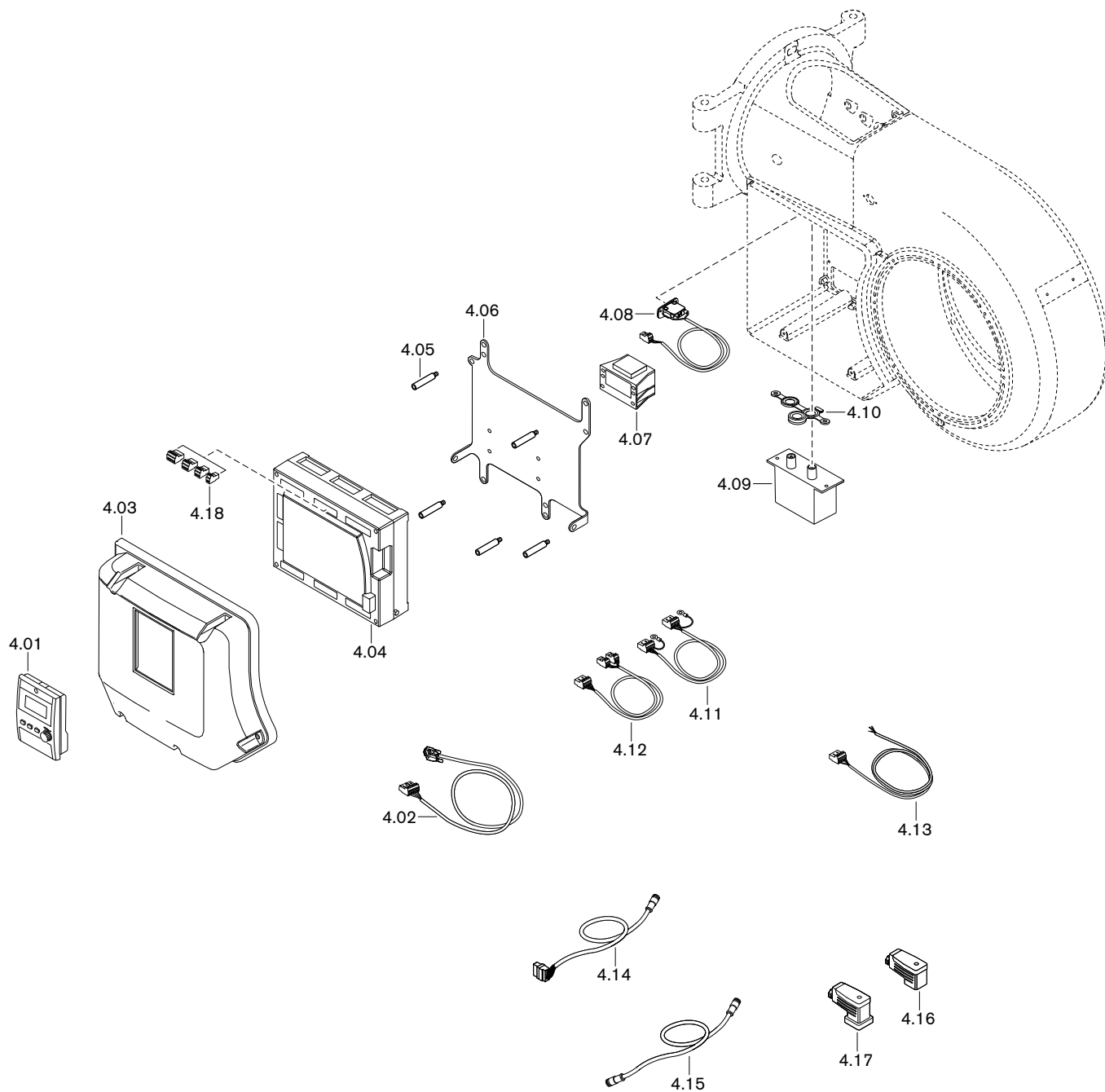
11 Запасные части



11 Запасные части

Поз.	Обозначение	Номер заказа
4.01	БУИ для W-FM 100/200	
	– Западная Европа 1 (GB, D, F, I, E, P)	600 430
	– Западная Европа 2 (GB, NL, DK, S, N, FIN)	600 431
	– Восточная Европа 1 (GB, PL, H, CZ, KRO, SLO)	600 432
	– Восточная Европа 2 (русский язык)	600 438
4.02	Кабель со штекером W-FM...БУИ	
	– БУИ встроен в корпус горелки	217 706 12 10 2
	– БУИ отдельно, 4000 мм	217 706 12 19 2
	– БУИ отдельно, 2500 мм	217 706 12 43 2
	– БУИ отдельно, 1500 мм	217 706 12 42 2
4.03	Крышка корпуса в комплекте	
	– БУИ встроенный	211 204 12 01 2
	– БУИ отдельно	211 204 12 02 2
4.04	Менеджер горения 230 В; 50/60 Гц	
	– W-FM 100 без регулятора мощности	600 450
	– W-FM 100 с регулятором мощности	600 451
	– W-FM 200	600 453
4.05	Шпилька крышки корпуса горелки W-FM	211 104 12 03 7
4.06	Монтажная пластина WM20 для W-FM100/200	218 204 12 01 7
4.07	Трансформатор для W-FM 100/200 AGG 5.220	600 331
4.08	Концевой выключатель	211 104 01 06 2
4.09	Прибор зажигания W-ZG02/V для W-FM 230В	217 704 11 03 2
	– заглушка для прибора зажигания	603 135
4.10	Уплотнение для 2-электродного прибора зажигания	217 204 11 01 7
4.11	Кабель со штекером от W-FM до трансформатора 12-0-12 В	217 104 12 01 2
4.12	Кабель со штекером от W-FM до трансформатора 230 В/12 В	217 706 12 01 2
4.13	Кабель со штекером W-FM для реле давления воздуха X3-02	217 706 12 03 2
4.14	Кабель со штекером от W-FM до сервопривода воздушных заслонок	217 605 12 21 2
4.15	Кабель со штекером от сервопривода SQM до сервопривода SQM, 900 мм	217 605 12 08 2
4.16	Штекер 4-полюсный для DMV, 250 В	217 304 26 01 2
4.17	Штекер 4-полюсный для реле давления, 250 В	217 304 26 02 2

11 Запасные части



11 Запасные части

Поз.	Обозначение	Номер заказа
4.18	Штекеры W-FM	
	– X3-01 включение двигателя	716 300
	– X3-02 реле давления воздуха	716 301
	– X3-03 выключатель на фланце горелки	716 302
	– X3-04 сеть и цепь безопасности	716 303
	– X4-01 переключение топлива	716 304
	– X4-02 прибор зажигания	716 305
	– X4-03 клапан реле давления воздуха	716 306
	– X5-01 минимальное давление ж/т DSA58	716 307
	– X5-02 максимальное давление ж/т DSA46	716 308
	– X5-03 регулировочный контур	716 309
	– X6-01 сигнал на запуск	716 310
	– X6-02 магнитная муфта насоса	716 311
	– X6-03 предохранительный клапан	716 312
	– X7-01 клапан 2-й ступени	716 313
	– X7-02 клапан 3-й ступени	716 314
	– X7-03 задержка на запуске на газе	716 315
	– X8-01 индикация ж/т - газ	716 316
	– X8-02 дополнительный клапан ж/т	716 317
	– X8-03 клапан 1-й ступени; 2 x 110B	716 318
	– X9-01 газ, пилотный клапан, клапан V1, клапан V2, предохранительный клапан	716 319
	– X9-02 N, PE	716 320
	– X9-03 реле макс. /мин. давления газа	716 321
	– X10-01 трансформатор 230/12В	716 322
	– X10.02.1 датчик пламени QRB	716 323
	– X10-02.2 датчик пламени QRI	716 332
	– X50 БУИ по шине CAN	716 325
	– X51 сервопривод по шине CAN	716 326
	– X52 трансформатор 2 x 12В	716 327
	– X60 температурный датчик	716 328
	– X61 фактическое значение U/I	716 329
	– X62 заданное значение U/I	716 330
	– X63 выход 4-20 мА	716 331
	– X70 индуктивный датчик двигателя	716 333
	– X71 газовый счетчик	716 334
	– X72 счетчик ж/т	716 335
	– X73 частотный преобразователь	716 336