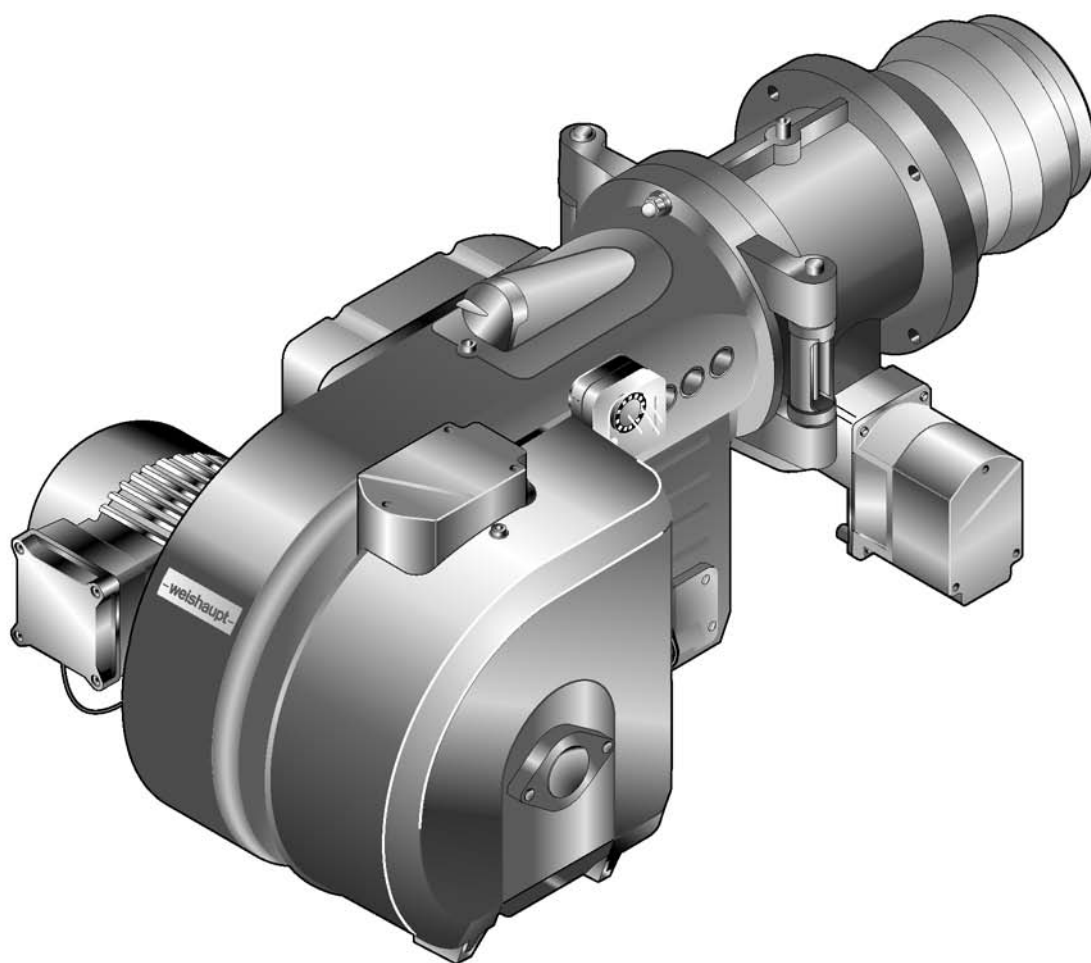


–weishaupt–

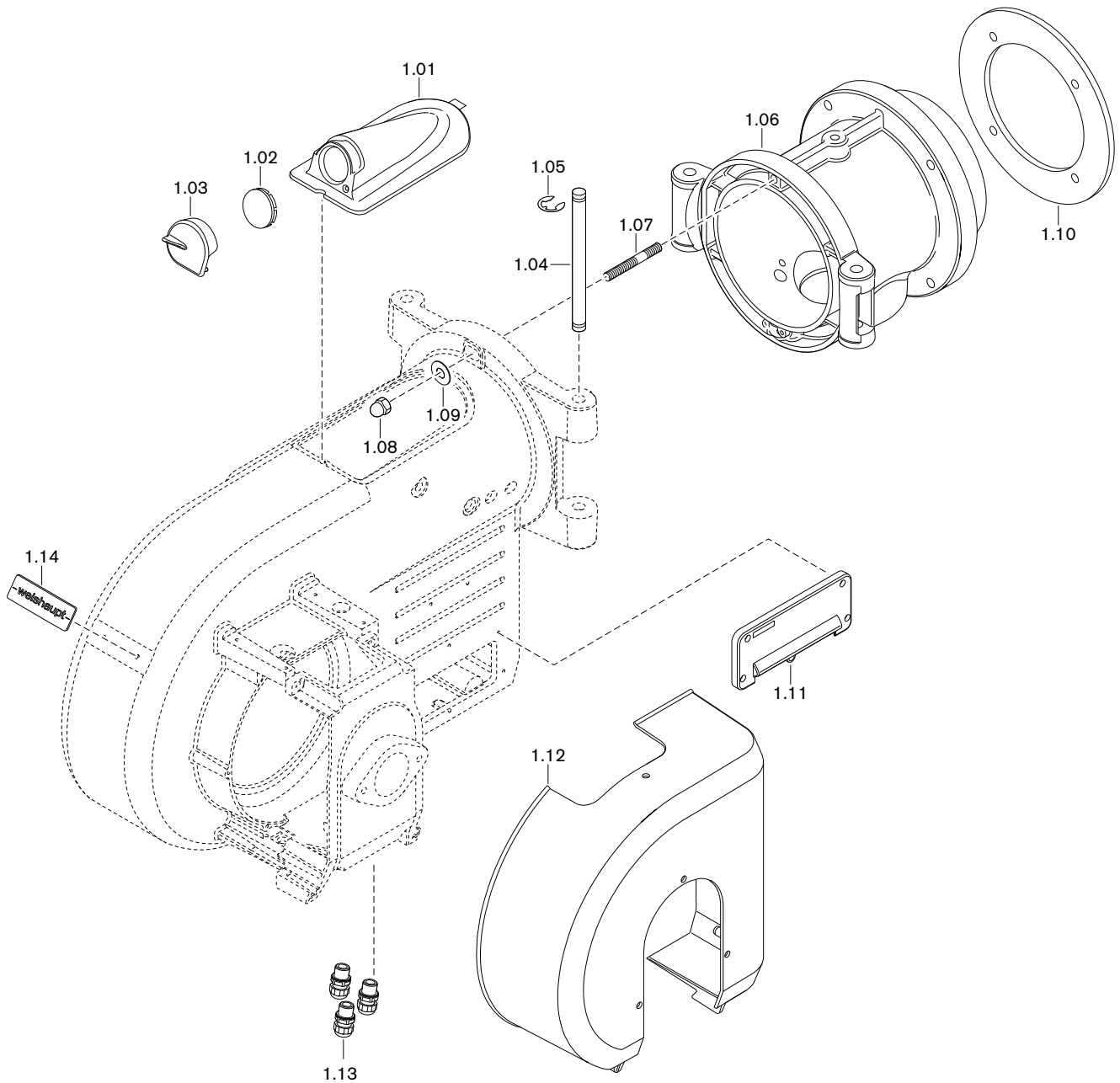
manual

Инструкция по монтажу и эксплуатации



11 Запасные части

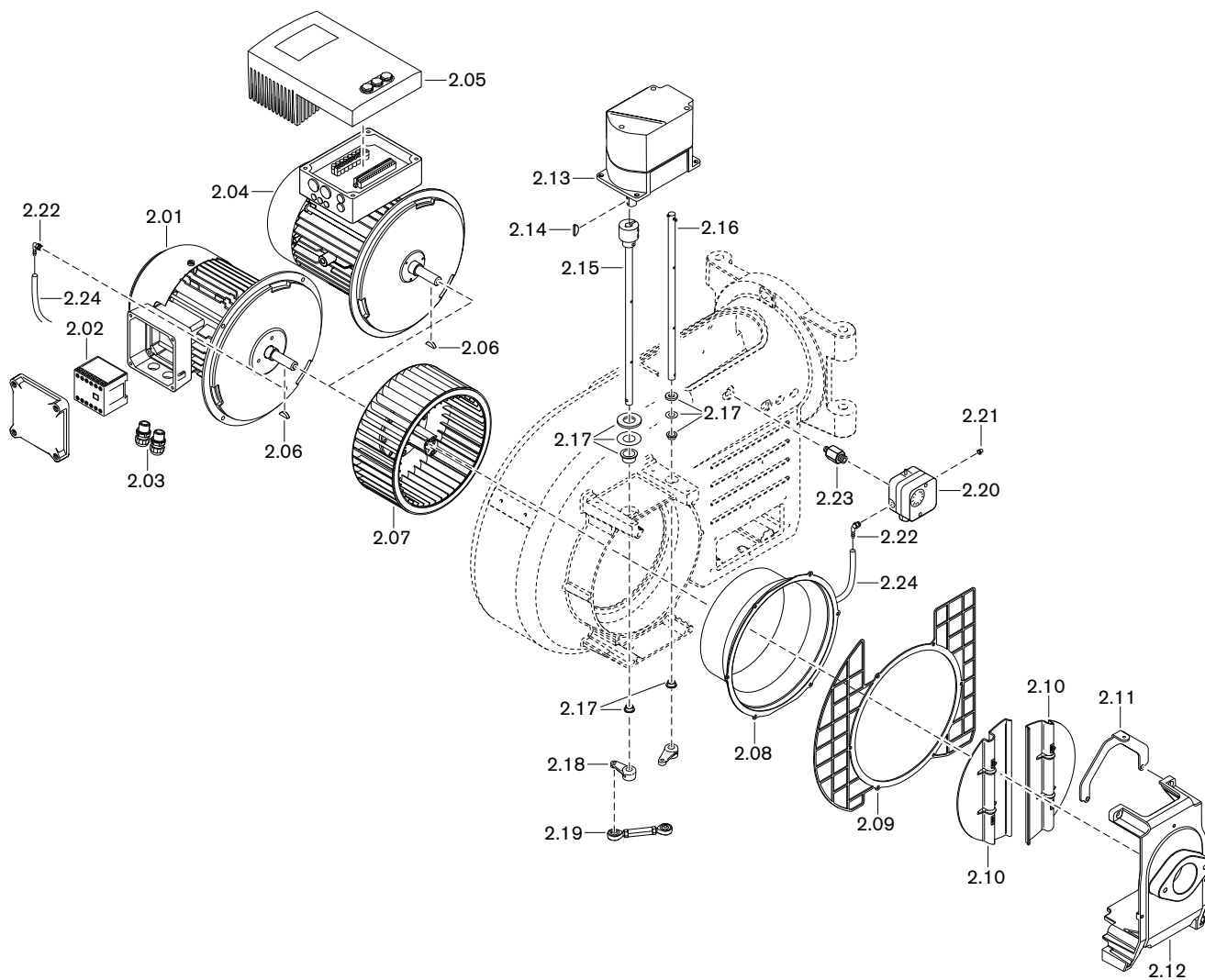
11 Запасные части



11 Запасные части

Поз.	Обозначение	Номер заказа
1.01	Крышка смотрового окна WM10 в комплекте	211 104 01 02 2
1.02	Смотровое стекло	211 153 01 15 7
1.03	Заглушка крышки смотрового окна с пружиной	211 104 01 13 2
1.04	Поворотная шпилька 14 x 208	111 652 01 04 7
1.05	Предохранительная шайба 10	431 604
1.06	Поворотный фланец WMG(L)10/3+4+3LN	217 104 01 11 7
	– Шпилька M10Fo x 50	421 021
	– Шестигранная гайка M10	411 502
	– Шайба A 10,5	430 600
1.07	Шпилька M12Fo x 45	421 068
1.08	Колпачковая гайка M12 DIN 1587	412 401
1.09	Шайба B13	430 801
1.10	Уплотнение фланца 260 x 202	111 612 00 10 7
1.11	Кабельный ввод W-FM в комплекте	211 104 01 05 2
1.12	Корпус воздухозаборника WM10 с шумоизолирующей облицовкой	211 104 02 02 2
1.13	Комплект кабельных вводов	211 104 01 50 2
1.14	Фирменная табличка Weishaupt	211 104 01 10 7

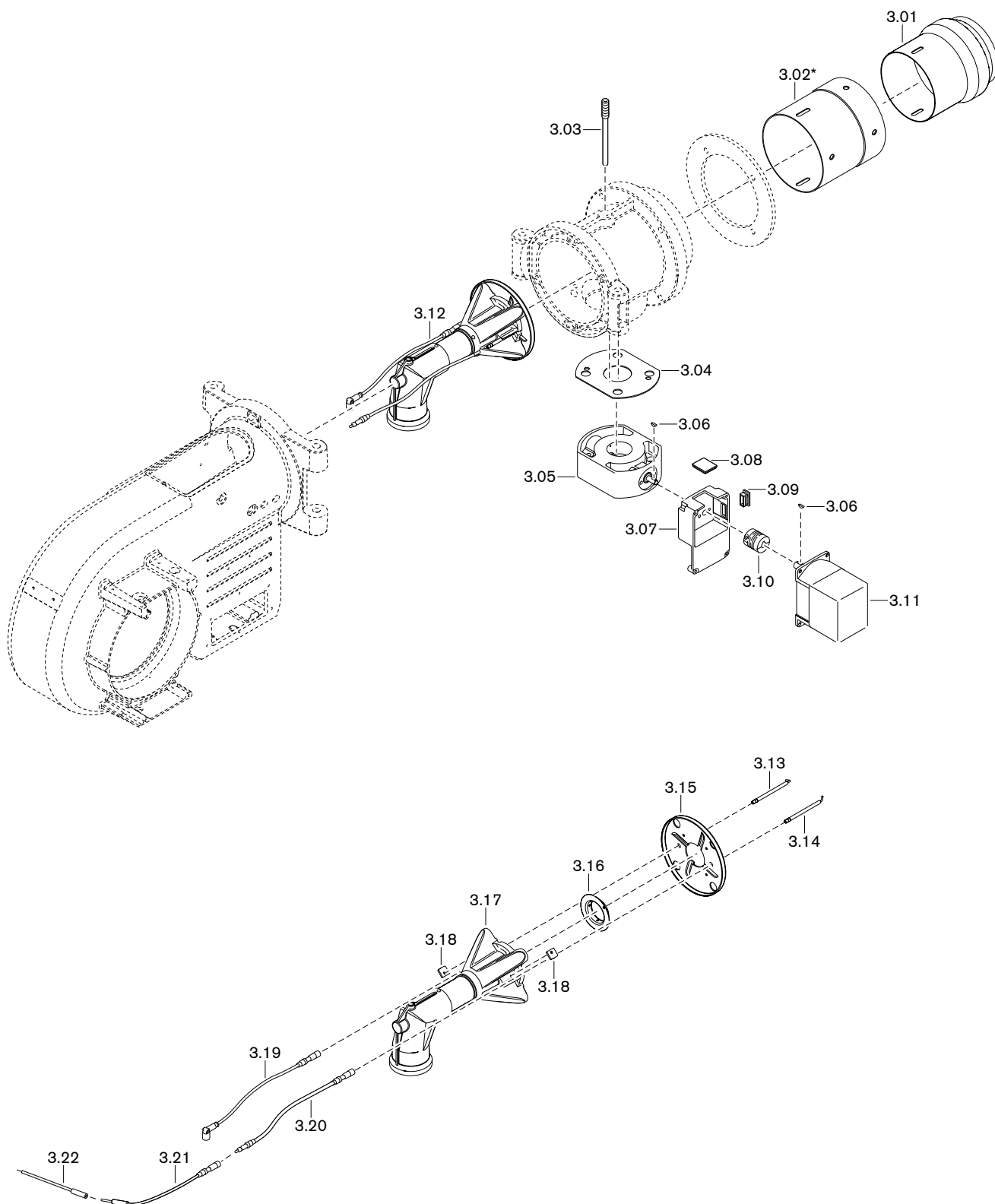
11 Запасные части



11 Запасные части

Поз.	Обозначение	Номер заказа
2.01	Двигатель с силовым контактором	
	– WM-D90/90-2/1K5 220-240/380-415В	217 105 07 01 0
	– ЕС90/90-2/1 220-230 В, 50 Гц/ 1~	211 103 07 02 0
2.02	Силовой контактор двигателя В7, 230 В 50 Гц	702 818
2.03	Комплект кабельных вводов	211 104 01 50 2
2.04	Двигатель WM-D90/90-2/1K5 220-240/380-415В, для встроенного частотного преобразователя	217 105 07 04 0
2.05	Частотный преобразователь настроенный, для двигателя WM-D90/90-2/1K5 горелки с W-FM 200	211 105 07 07 7
2.06	Сегментная шпонка 5 x 6,5 DIN 6888	490 151
2.07	Вентиляторное колесо TLR-S 232 x 94 S1, синее	211 104 08 02 1
	– съёмное устройство	111 111 00 01 2
2.08	Входное кольцо \varnothing 180,7 мм для WM10	211 105 02 02 7
2.09	Защитная решётка	211 104 02 07 7
2.10	Воздушная заслонка WM10	211 104 02 12 7
	– винт М4 x 10 DIN 912 с фиксатором	402 264
2.11	Крепление крышки воздухозаборника WM10	211 104 02 08 7
2.12	Крепёжный зажим крышки воздухозаборника WM10	211 104 02 15 7
2.13	Сервопривод SQM 45.291 A9 3 Нм	651 470
	– кабельный ввод с 2 штекерами для W-FM	217 605 12 05 2
2.14	Сегментная шпонка 3 x 3,7 DIN 6888	490 157
2.15	Вал воздушной заслонки с муфтой	211 104 02 09 2
2.16	Вал воздушной заслонки с натяжным штифтом	211 104 02 11 2
2.17	Комплект подшипников	211 104 02 50 2
2.18	Регулировочный рычаг	211 104 02 04 7
	– винт М5 x 12 с уплотнением Precote	211 104 02 18 7
2.19	Тяга с шарнирами WM10 - WM30	211 104 02 19 2
	– винт М6 x 16 с фиксатором	402 268
2.20	Реле давления воздуха	
	– LGW 50 A2P 2,5 - 50 мбар	691 373
	– LGW 10 A2P 1,0 - 10 мбар	691 385
2.21	Заглушка для реле давления LGW	446 011
2.22	Ввинчиваемый штуцер R1/8	453 003
2.23	Ввинчиваемый патрубок	217 104 24 01 7
2.24	Шланг 4 x 1,75, длиной 600 мм	151 518 24 03 7

11 Запасные части

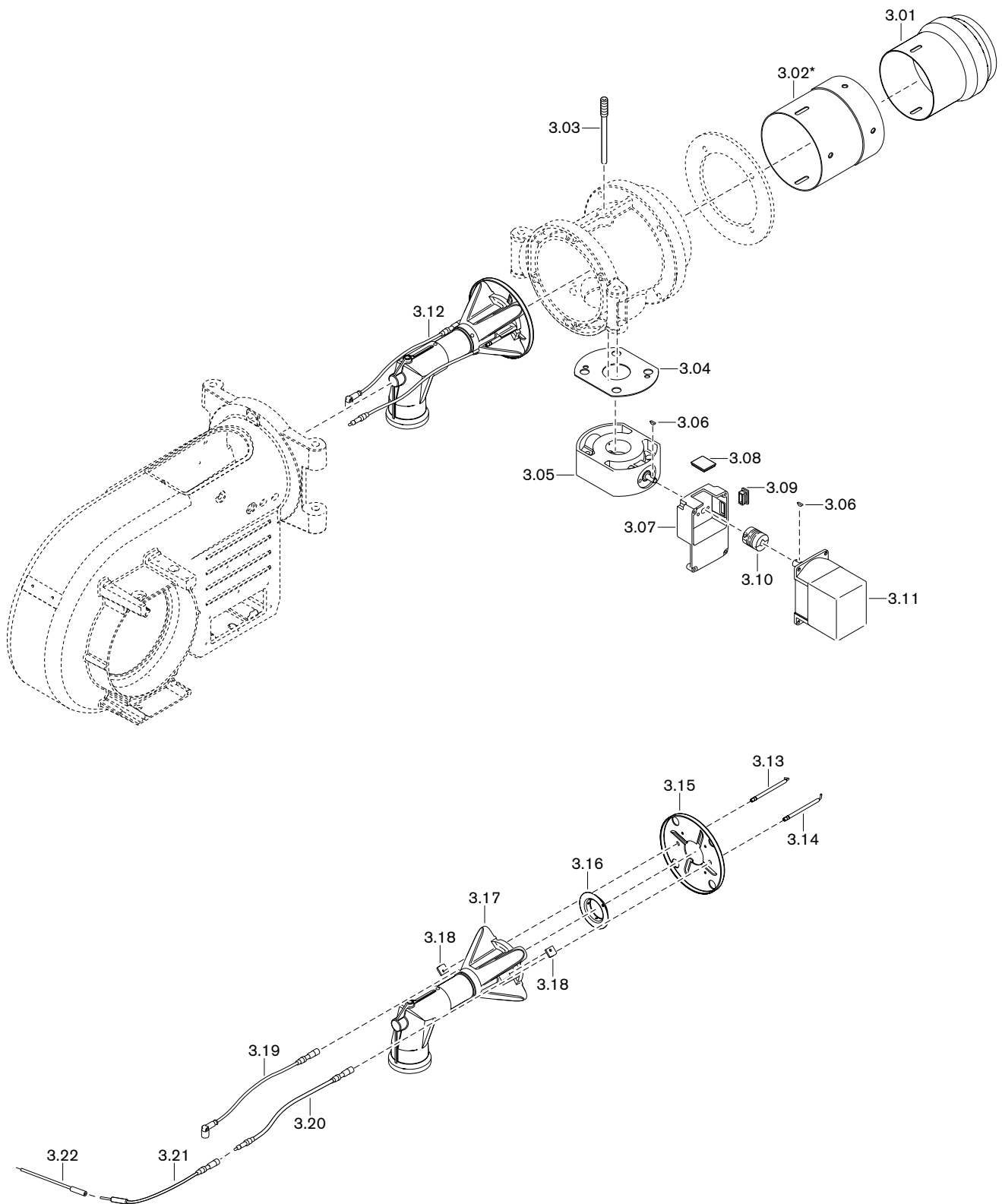


11 Запасные части

Поз.	Обозначение	Номер заказа
3.01	Пламенная труба G5/3a	151 518 14 32 2
3.02	Труба-удлинение	
	– на 100 мм*	150 518 14 05 7
	– на 200 мм*	150 518 14 06 7
	– на 300 мм*	150 518 14 07 7
3.03	Зажимный винт M12 x 92	151 707 01 05 7
3.04	Уплотнение 55 x 165 x 2	151 518 00 12 7
3.05	Газовый дроссель DN50 с промежуточным корпусом	217 304 25 02 2
3.06	Сегментная шпонка 3 x 3,7 DIN 6888	490 157
3.07	Промежуточный корпус для газового дросселя	217 704 25 02 7
3.08	Смотровое стекло 33 x 33 x 6	211 404 17 02 7
3.09	Прямоугольная заглушка	446 115
3.10	Муфта с выемкой под шпонку	217 704 15 10 7
3.11	Сервопривод SQM45.291 A9 3Нм	651 470
	– кабельный ввод со штекером для W-FM	217 605 12 04 2
	– кабельный ввод с 2 штекерами для W-FM	217 605 12 05 2
3.12	Смесительное устройство G5/1-D-LN (природный газ) с подпорной шайбой и распределительной звёздочкой для природного газа	
	– стандартное	151 518 14 28 2
	– с удлинением на 100 мм*	150 518 14 06 2
	– с удлинением на 200 мм*	150 518 14 07 2
	– с удлинением на 300 мм*	150 518 14 08 2
	Смесительное устройство WM-G10/3 ZM-LN (сжиженный газ) с подпорной шайбой и распределительной звёздочкой для сжиженного газа	217 105 14 04 2
3.13	Электрод зажигания с изолятором 6 x 80 Kanthal A-1	132 101 14 03 7
3.14	Электрод ионизации	232 100 14 20 7
3.15	Подпорная шайба	
	– 162 x 50 (для природного газа с 4 шлицами)	151 518 14 53 7
	– 162 x 50 (для сжиженного газа с 8 шлицами)	217 105 14 01 7
3.16	Насадка G5	150 501 14 03 7
3.17	Предварительно смонтированное смесительное устройство WM-G10/3 ZM-LN (природный газ) с распределительной звёздочкой для природного газа	
	– стандартное	151 518 14 28 1
	– с удлинением на 100 мм*	150 518 14 06 1
	– с удлинением на 200 мм*	150 518 14 07 1
	– с удлинением на 300 мм*	150 518 14 08 1
	Предварительно смонтированное смесительное устройство WM-G10/3 ZM-LN (сжиженный газ) с распределительной звёздочкой для сжиженного газа	217 105 14 05 2
3.18	Зажим электродов зажигания и ионизации	251 303 14 08 7

* только с удлинением пламенной головы

11 Запасные части

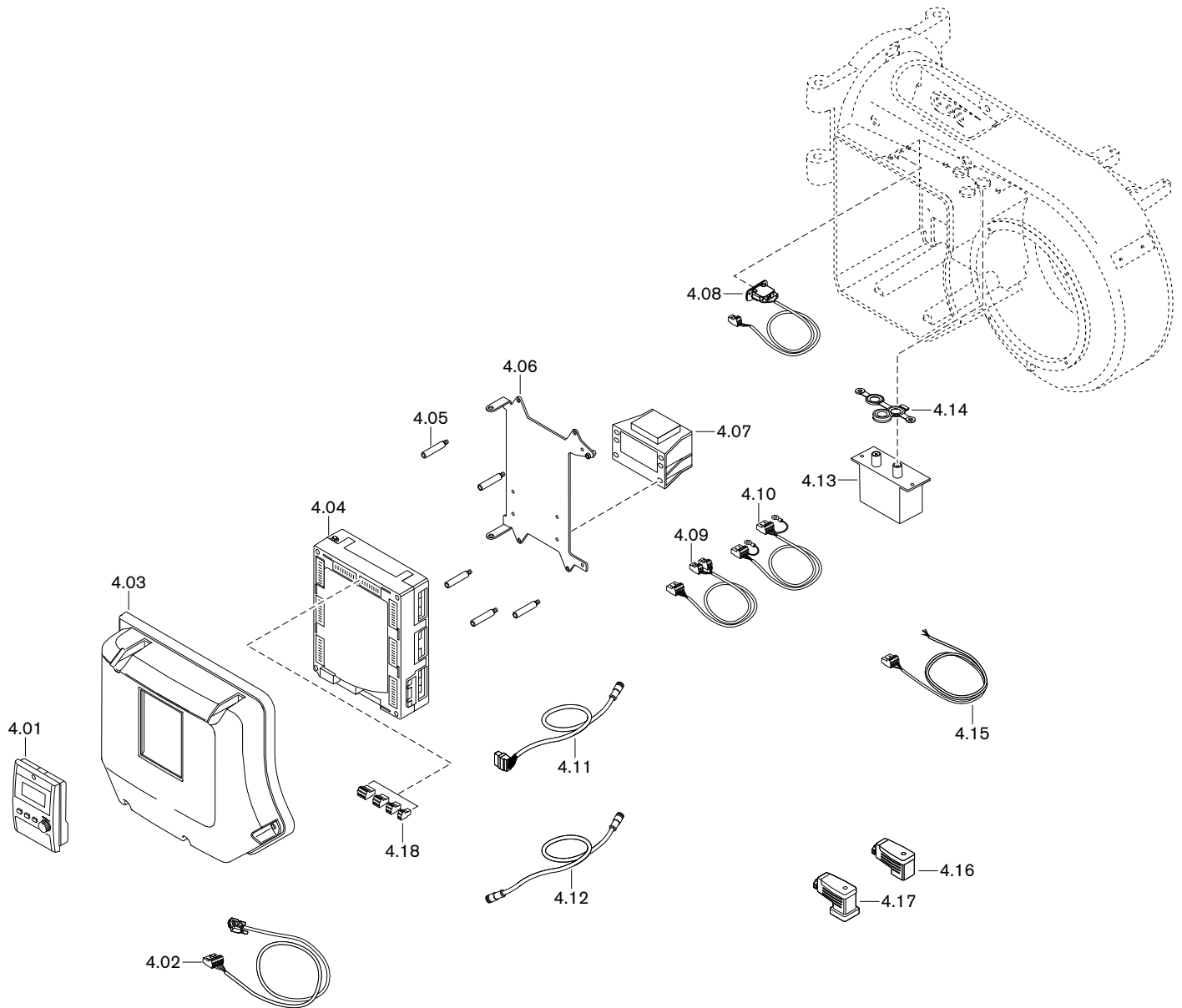


11 Запасные части

Поз.	Обозначение	Номер заказа
3.19	Кабель зажигания 6,2/6,4	
	– 600 мм (стандартный)	217 104 11 01 2
	– 700 мм (с удлинением на 100 мм)*	217 104 11 02 2
	– 800 мм (с удлинением на 200 мм)*	217 104 11 03 2
	– 900 мм (с удлинением на 300 мм)*	217 104 11 04 2
3.20	Кабель ионизации 6,2/6,4	
	– 400 мм (стандартный)	217 105 14 51 2
	– 500 мм (с удлинением на 100 мм)*	217 105 14 52 2
	– 600 мм (с удлинением на 200 мм)*	217 105 14 53 2
	– 700 мм (с удлинением на 300 мм)*	217 105 14 54 2
3.21	Кабель ионизации 600 мм с переходником	217 104 17 02 2
3.22	Соединение кабеля ионизации	250 103 17 05 2

* только с удлинением пламенной головы

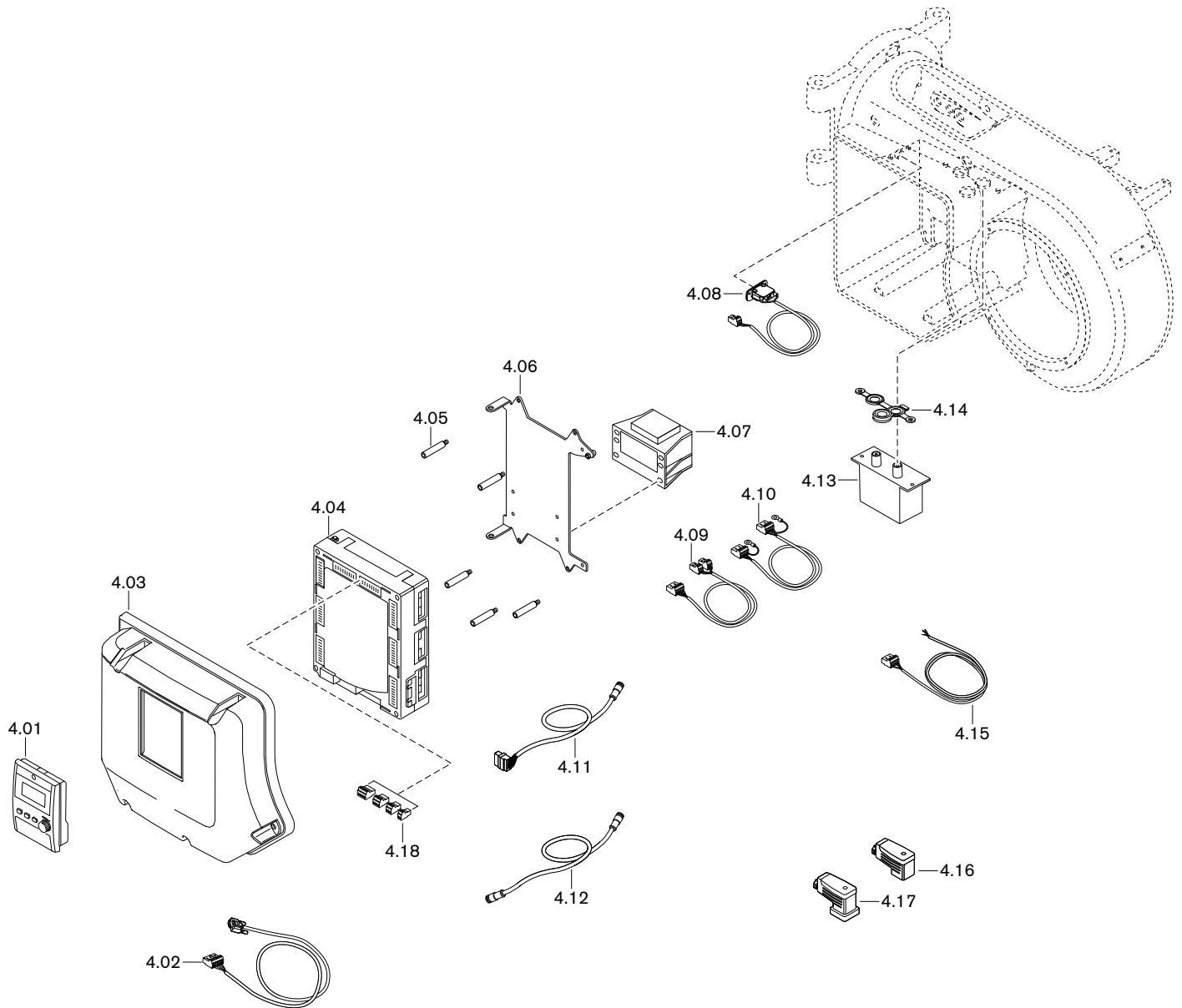
11 Запасные части



11 Запасные части

Поз.	Обозначение	Номер заказа
4.01	БУИ для W-FM 100/200	
	– Западная Европа 1 (GB, D, F, I, E, P)	600 430
	– Западная Европа 2 (GB, NL, DK, S, N, FIN)	600 431
	– Восточная Европа 1 (GB, PL, H, CZ, KRO, SLO)	600 432
	– Восточная Европа 2 (русский язык)	600 438
4.02	Кабель со штекером W-FM...БУИ	
	– БУИ встроен в корпус горелки	217 706 12 10 2
	– БУИ отдельно, 4000 мм	217 706 12 19 2
	– БУИ отдельно, 2500 мм	217 706 12 43 2
	– БУИ отдельно, 1500 мм	217 706 12 42 2
4.03	Крышка корпуса WM10	
	– для W-FM, если БУИ встроен	211 104 12 01 2
	– для W-FM, если БУИ отдельно	211 104 12 02 2
4.04	Менеджер горения 230 В; 50/60 Гц	
	– W-FM 100 без регулятора мощности	600 450
	– W-FM 100 с регулятором мощности	600 451
	– W-FM 200	600 453
4.05	Шпилька защитной крышки W-FM горелки WM10	211 104 12 03 7
4.06	Монтажная пластина WM10 для W-FM	211 104 12 05 7
4.07	Трансформатор для W-FM 100/200 AGG 5.220	600 331
4.08	Концевой выключатель для WM10	211 104 01 06 2
4.09	Кабель со штекером от W-FM до трансформатора 230 В/12 В	217 706 12 01 2
4.10	Кабель со штекером от W-FM до трансформатора 12-0-12 В	217 104 12 01 2
4.11	Кабель со штекером от W-FM до сервопривода воздушных заслонок	217 605 12 21 2
4.12	Кабель со штекером от сервопривода SQM до сервопривода SQM, 1200 мм	217 605 12 10 2
4.13	Прибор зажигания, тип W-ZG02/V 230 В	217 704 11 03 2
	– заглушка для прибора зажигания	603 135
4.14	Уплотнение для 2-электродного прибора зажигания	217 204 11 01 7
4.15	Кабель со штекером W-FM для реле давления воздуха	217 706 12 03 2
4.16	Штекер 4-полюсный для DMV, 250 В	217 304 26 01 2
4.17	Штекер для реле давления 4-полюсный, 250 В	217 304 26 02 2

11 Запасные части



11 Запасные части

Поз.	Обозначение	Номер заказа
4.18	Штекеры W-FM	
	– X3-01 включение двигателя	716 300
	– X3-02 реле давления воздуха	716 301
	– X3-03 выключатель на фланце горелки	716 302
	– X3-04 сеть и цепь безопасности	716 303
	– X4-01 переключение топлива	716 304
	– X4-02 прибор зажигания	716 305
	– X4-03 клапан реле давления воздуха	716 306
	– X5-01 минимальное давление ж/т DSA58	716 307
	– X5-02 максимальное давление ж/т DSA46	716 308
	– X5-03 регулировочный контур	716 309
	– X6-01 сигнал на запуск	716 310
	– X6-02 магнитная муфта насоса	716 311
	– X6-03 предохранительный клапан	716 312
	– X7-01 клапан 2-й ступени	716 313
	– X7-02 клапан 3-й ступени	716 314
	– X7-03 задержка на запуске на газе	716 315
	– X8-01 индикация ж/т - газ	716 316
	– X8-02 дополнительный клапан ж/т	716 317
	– X8-03 клапан 1-й ступени; 2 x 110B	716 318
	– X9-01 газ, пилотный клапан, клапан V1, клапан V2, предохранительный клапан	716 319
	– X9-02 N, PE	716 320
	– X9-03 реле макс. /мин. давления газа	716 321
	– X10-01 трансформатор 230/12В	716 322
	– X10.02.1 датчик пламени QRB	716 323
	– X10-02.2 датчик пламени QRI	716 332
	– X50 БУИ по шине CAN	716 325
	– X51 сервопривод по шине CAN	716 326
	– X52 трансформатор 2 x 12В	716 327
	– X60 температурный датчик	716 328
	– X61 фактическое значение U/I	716 329
	– X62 заданное значение U/I	716 330
	– X63 выход 4-20 мА	716 331
	– X70 индуктивный датчик двигателя	716 333
	– X71 газовый счетчик	716 334
	– X72 счетчик ж/т	716 335
	– X73 частотный преобразователь	716 336