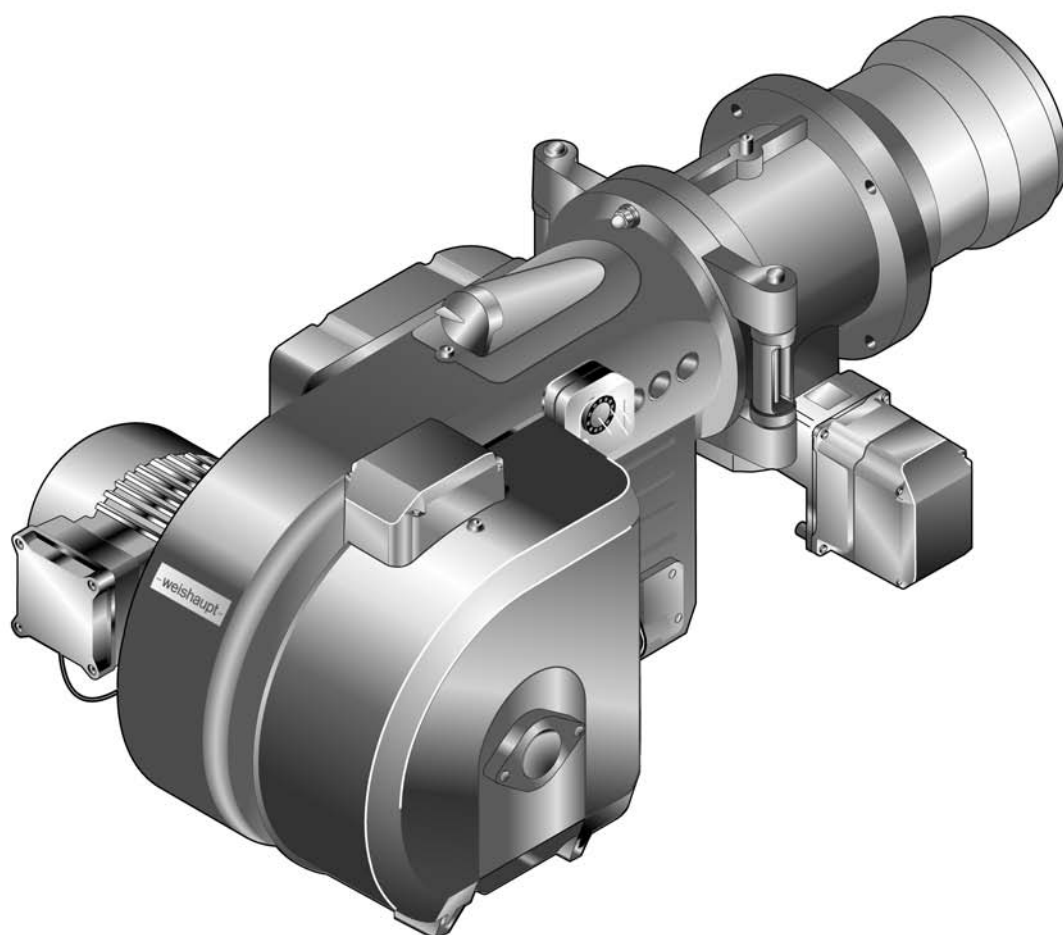


–weishaupt–

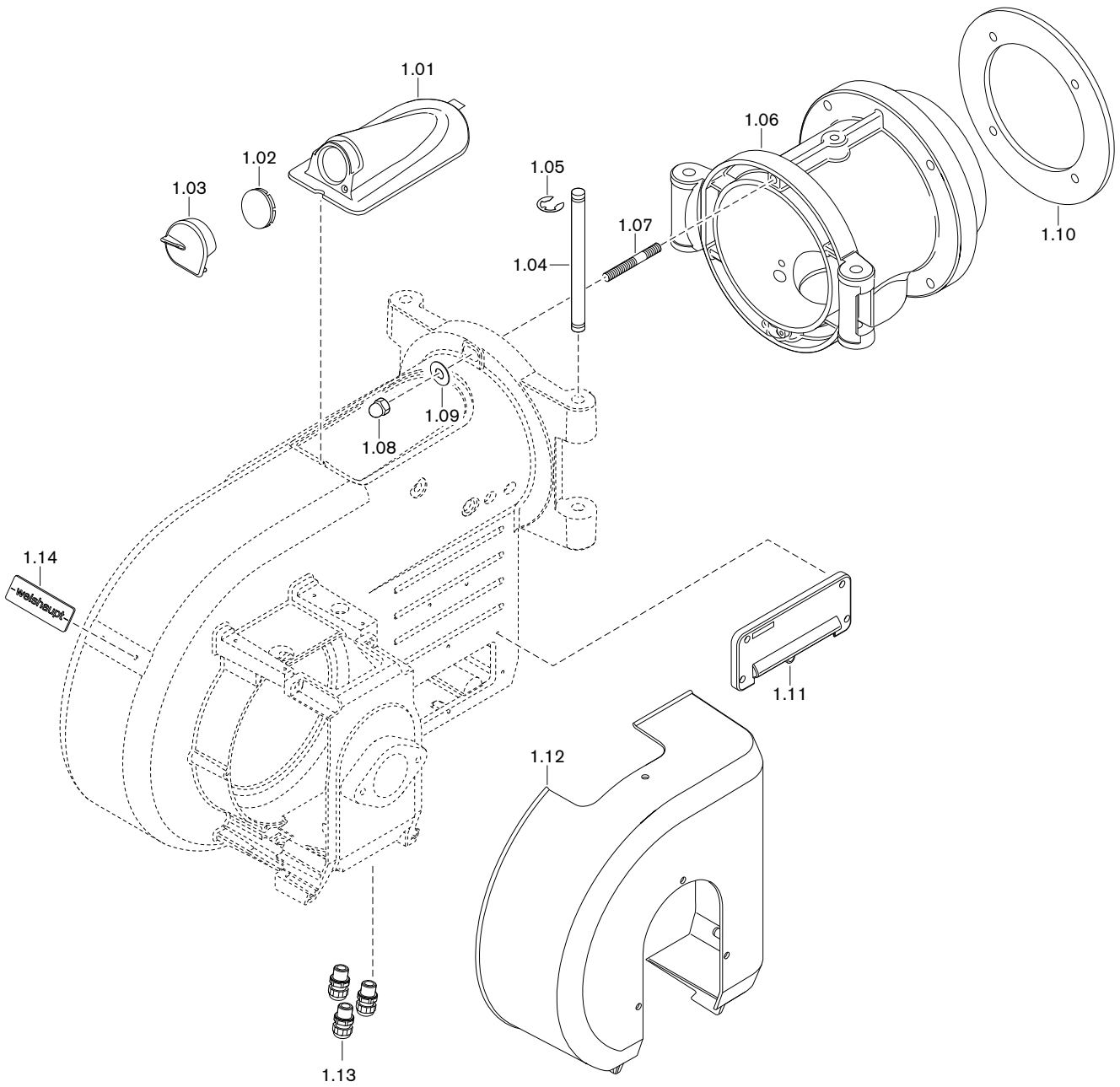
manual

Инструкция по монтажу и эксплуатации



11 Запасные части

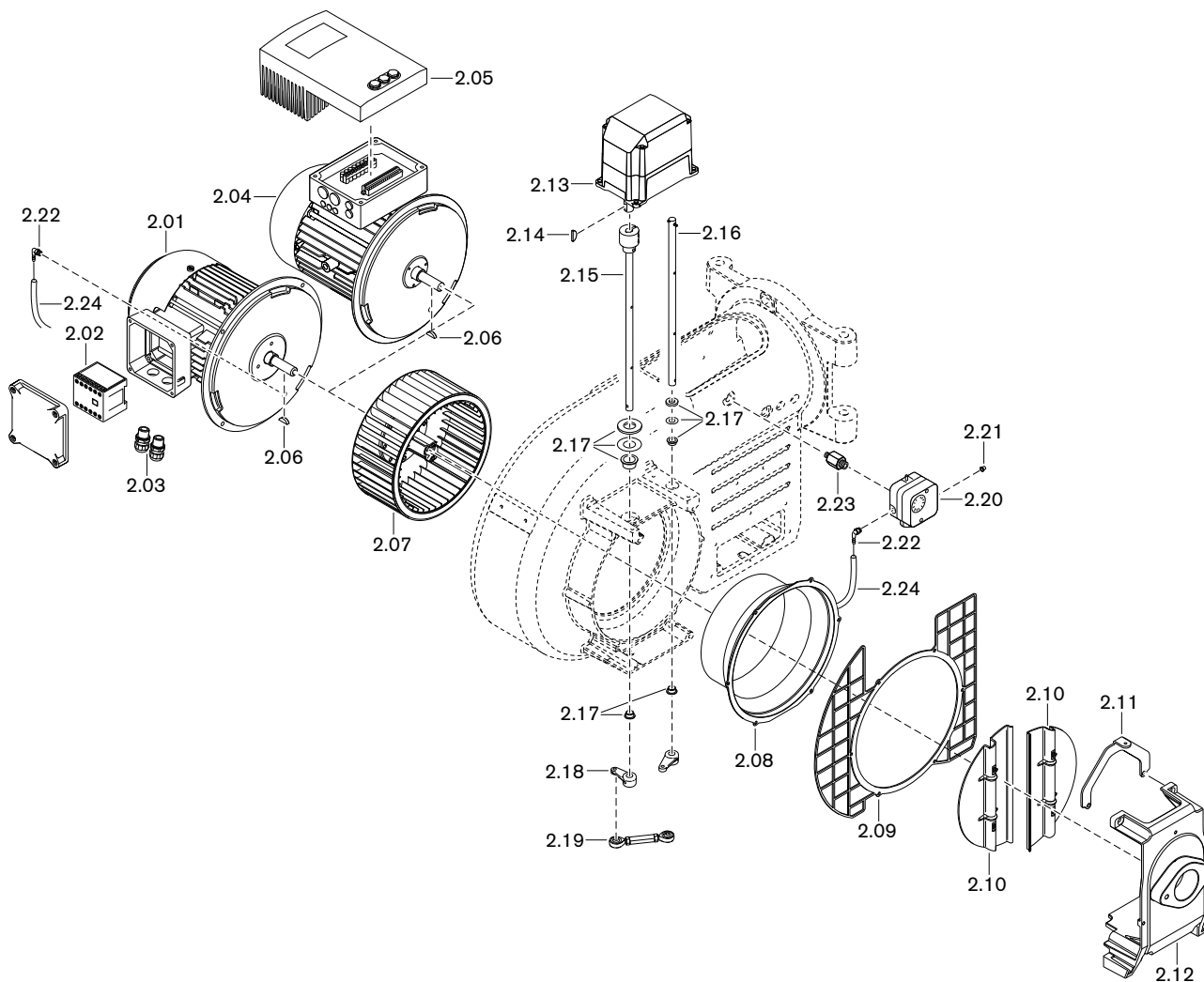
11 Запасные части



11 Запасные части

Поз.	Обозначение	Номер заказа
1.01	Крышка смотрового окна WM10 в комплекте	211 104 01 02 2
1.02	Смотровое стекло	211 153 01 15 7
1.03	Заглушка крышки смотрового окна с пружиной	211 104 01 13 2
1.04	Поворотная шпилька 14 x 208	111 652 01 04 7
1.05	Предохранительная шайба 10	431 604
1.06	Поворотный фланец WMG(L)10/3+4+3LN	217 104 01 11 7
	– Шпилька M10Fo x 50	421 021
	– Шестигранная гайка M10	411 502
	– Шайба A 10,5	430 600
1.07	Шпилька M12Fo x 45	421 068
1.08	Колпачковая гайка M12 DIN 1587	412 401
1.09	Шайба B13	430 801
1.10	Уплотнение фланца 260 x 202	111 612 00 10 7
1.11	Кабельный ввод W-FM в комплекте	211 104 01 05 2
1.12	Корпус воздухозаборника WM10 с шумоизолирующей облицовкой	211 104 02 02 2
1.13	Комплект кабельных вводов	211 104 01 50 2
1.14	Фирменная табличка Weishaupt	211 104 01 10 7

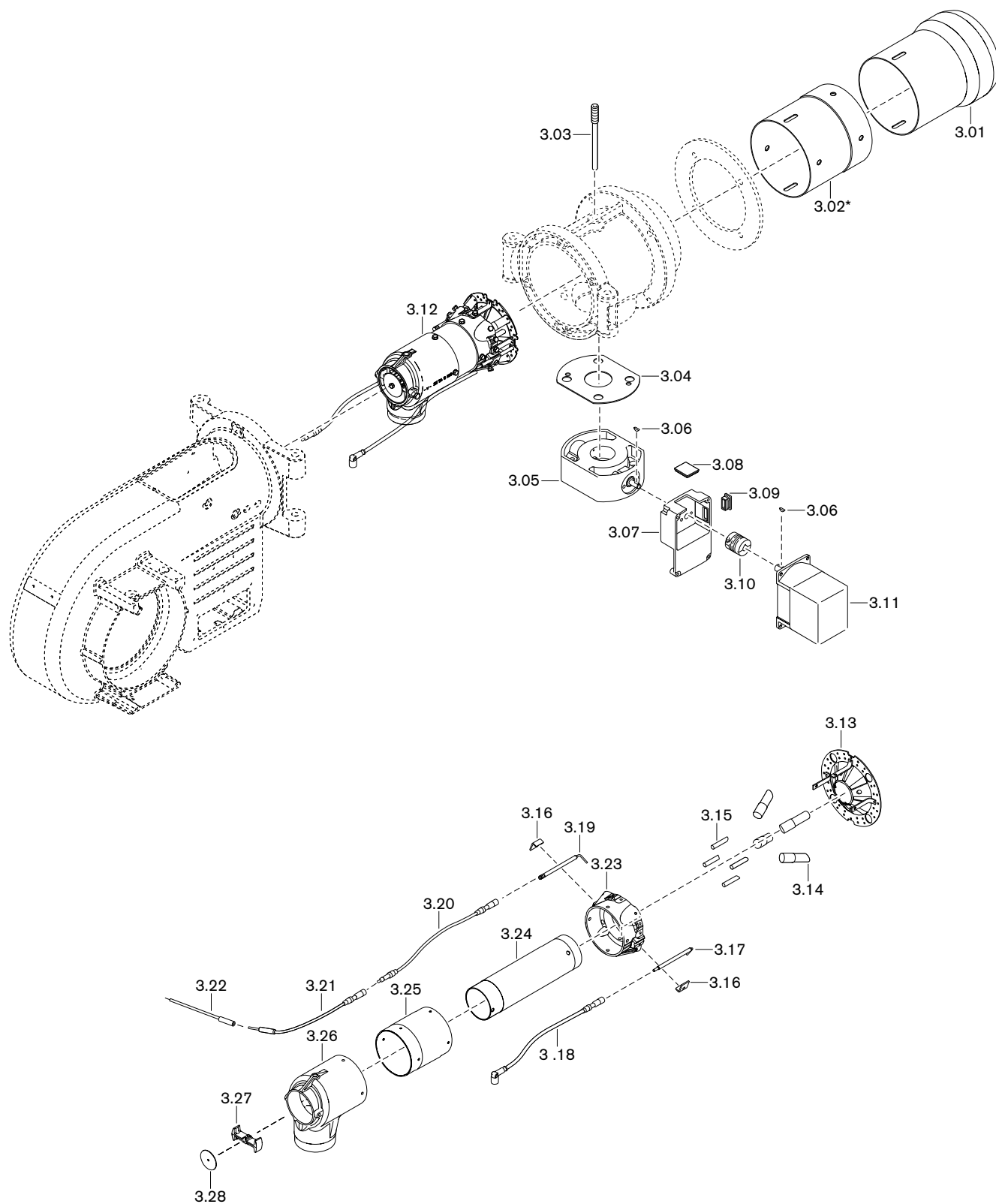
11 Запасные части



11 Запасные части

Поз.	Обозначение	Номер заказа
2.01	Двигатель с силовым контактором – WM-D90/90-2/1K5 220-240/380-415В – EC90/90-2/1 220-230 В, 50 Гц/ 1~	217 105 07 01 0 211 103 07 02 0
2.02	Силовой контактор двигателя В7, 230 В 50 Гц	702 818
2.03	Комплект кабельных вводов	211 104 01 50 2
2.04	Двигатель WM-D90/90-2/1K5 220-240/380-415В, для встроенного частотного преобразователя	217 105 07 04 0
2.05	Частотный преобразователь настроенный для двигателя WM-D90/90-2/1K5 горелки с W-FM 50/ 54	211 105 07 06 7
2.06	Сегментная шпонка 5 x 6,5 DIN 6888	490 151
2.07	Вентиляторное колесо TLR-S 232 x 94 S1, синее – Съёмное устройство	211 104 08 02 1 111 111 00 01 2
2.08	Входное кольцо \varnothing 180,7 мм для WM10	211 105 02 02 7
2.09	Защитная решётка	211 104 02 07 7
2.10	Воздушная заслонка WM10 – винт М4 x 10 DIN 912 с фиксатором	211 104 02 12 7 402 264
2.11	Крепление крышки воздухозаборника WM10	211 104 02 08 7
2.12	Крепёжный зажим крышки воздухозаборника WM10	211 104 02 15 7
2.13	Сервопривод воздушных заслонок STE 50 1,2 Нм	651 483
2.14	Сегментная шпонка 3 x 3,7 DIN 6888	490 157
2.15	Вал воздушной заслонки с муфтой	211 104 02 09 2
2.16	Вал воздушной заслонки с натяжным штифтом	211 104 02 11 2
2.17	Комплект подшипников	211 104 02 50 2
2.18	Регулировочный рычаг – винт М5 x 12 с уплотнением Precote	211 104 02 04 7 211 104 02 18 7
2.19	Тяга с шарнирами WM10 - WM30 – винт М6 x 16 с фиксатором	211 104 02 19 2 402 268
2.20	Реле давления воздуха – LGW 50 A2P 2,5 - 50 мбар – LGW 10 A2P 1,0 - 10 мбар	691 373 691 385
2.21	Заглушка для реле давления LGW	446 011
2.22	Ввинчиваемый штуцер R1/8	453 003
2.23	Ввинчиваемый патрубок	217 104 24 01 7
2.24	Шланг 4 x 1,75, длиной 600 мм	151 518 24 03 7

11 Запасные части

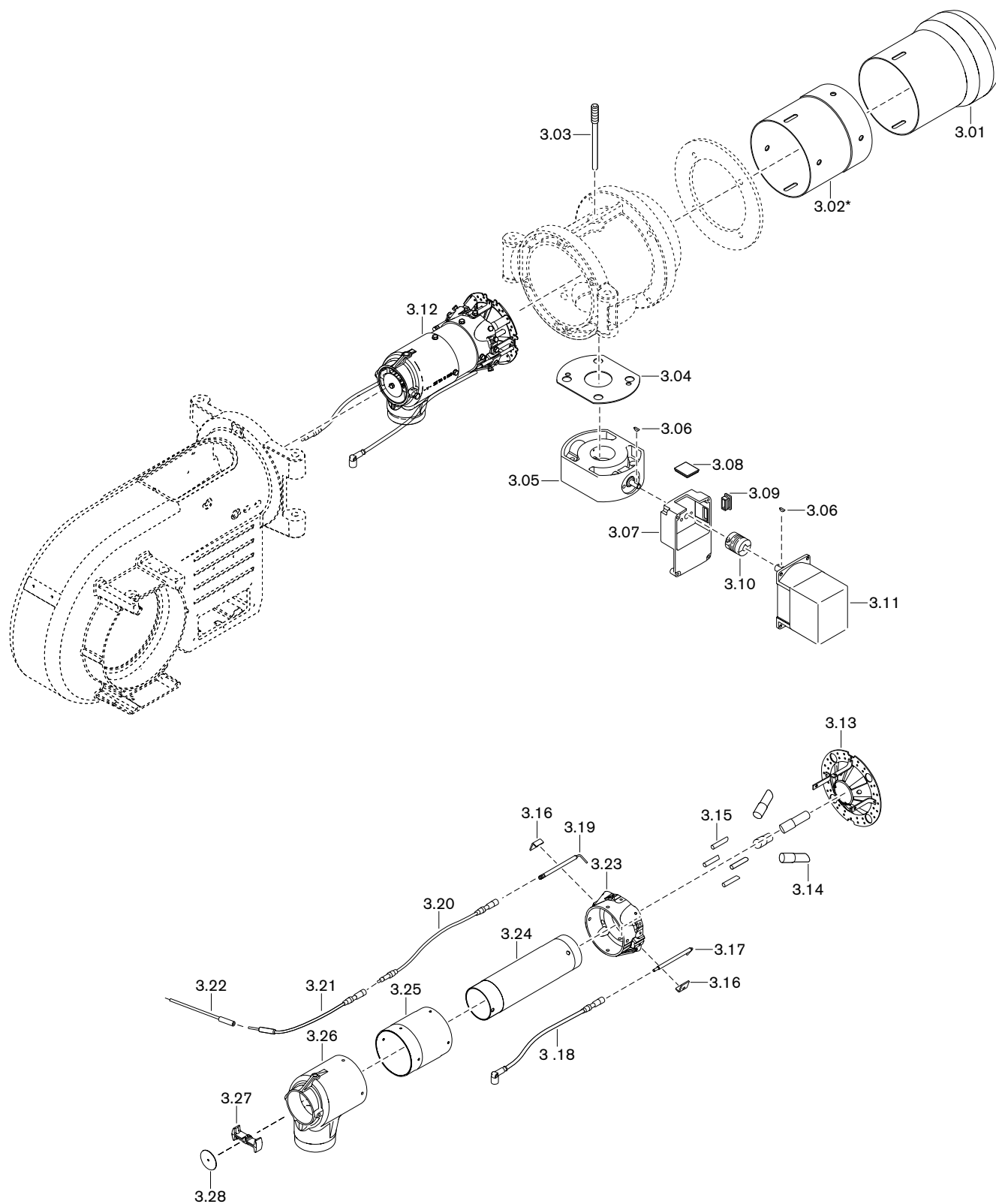


11 Запасные части

Поз.	Обозначение	Номер заказа
3.01	Пламенная труба в комплекте для WM-G(L) 10/3	218 105 14 01 2
3.02	Труба-удлинение	
	– на 100 мм*	150 518 14 05 7
	– на 200 мм*	150 518 14 06 7
	– на 300 мм*	150 518 14 07 7
3.03	Зажимный винт M12 x 75	151 518 01 07 7
3.04	Уплотнение 55 x 165 x 2	151 518 00 12 7
3.05	Газовый дроссель DN50 W- FM с промежуточным корпусом	217 304 25 02 2
3.06	Сегментная шпонка 3 x 3,7 DIN 6888	490 157
3.07	Промежуточный корпус для газового дросселя	217 704 25 02 7
3.08	Смотровое стекло 33 x 33 x 6	211 404 17 02 7
3.09	Прямоугольная заглушка	446 115
3.10	Муфта с выемкой под шпонку	217 704 15 10 7
3.11	Сервопривод газового дросселя STE50 1,2 Нм	651 484
3.12	Смесительное устройство для WM-G10/3+4	
	– стандартное	217 105 14 07 2
	– с удлинением на 100 мм*	217 105 14 09 2
	– с удлинением на 200 мм*	217 105 14 10 2
	– с удлинением на 300 мм*	217 105 14 11 2
3.13	Подпорная шайба для WM-G(L)10/3+4	218 105 14 04 2
3.14	Трубка с форсункой 18 x 16 x 60 для WM-G(L)10/3+4	218 105 14 16 7
3.15	Центральная газовая трубка 8 x 1 x 41,5 для WM-GL10/3+4	218 105 14 10 7
3.16	Клеммный зажим для электродов WM-GL10	218 104 14 24 7
3.17	Электрод зажигания для WG5-40 с изолятором 6 x 80	232 200 14 21 7
3.18	Кабель зажигания 6,2/4,1	
	– 600 мм (стандартный)	218 104 11 02 2
	– 700 мм (с удлинением на 100 мм)*	218 104 11 03 2
	– 800 мм (с удлинением на 200 мм)*	218 104 11 04 2
	– 900 мм (с удлинением на 300 мм)*	218 104 11 05 2
3.19	Электрод ионизации	232 100 14 20 7
3.20	Кабель ионизации 6,2/6,4	
	– 600 мм (стандартный)	217 105 14 53 2
	– 700 мм (с удлинением на 100 мм)*	217 105 14 54 2
	– 800 мм (с удлинением на 200 мм)*	217 105 14 55 2
	– 900 мм (с удлинением на 300 мм)*	217 105 14 63 2
3.21	Кабель ионизации 600 мм с переходником	217 104 17 02 2
3.22	Соединение кабеля ионизации	250 103 17 05 2
3.23	Распределительное кольцо WM-GL10/3+4	218 105 14 03 7

* только с удлинением пламенной головы

11 Запасные части

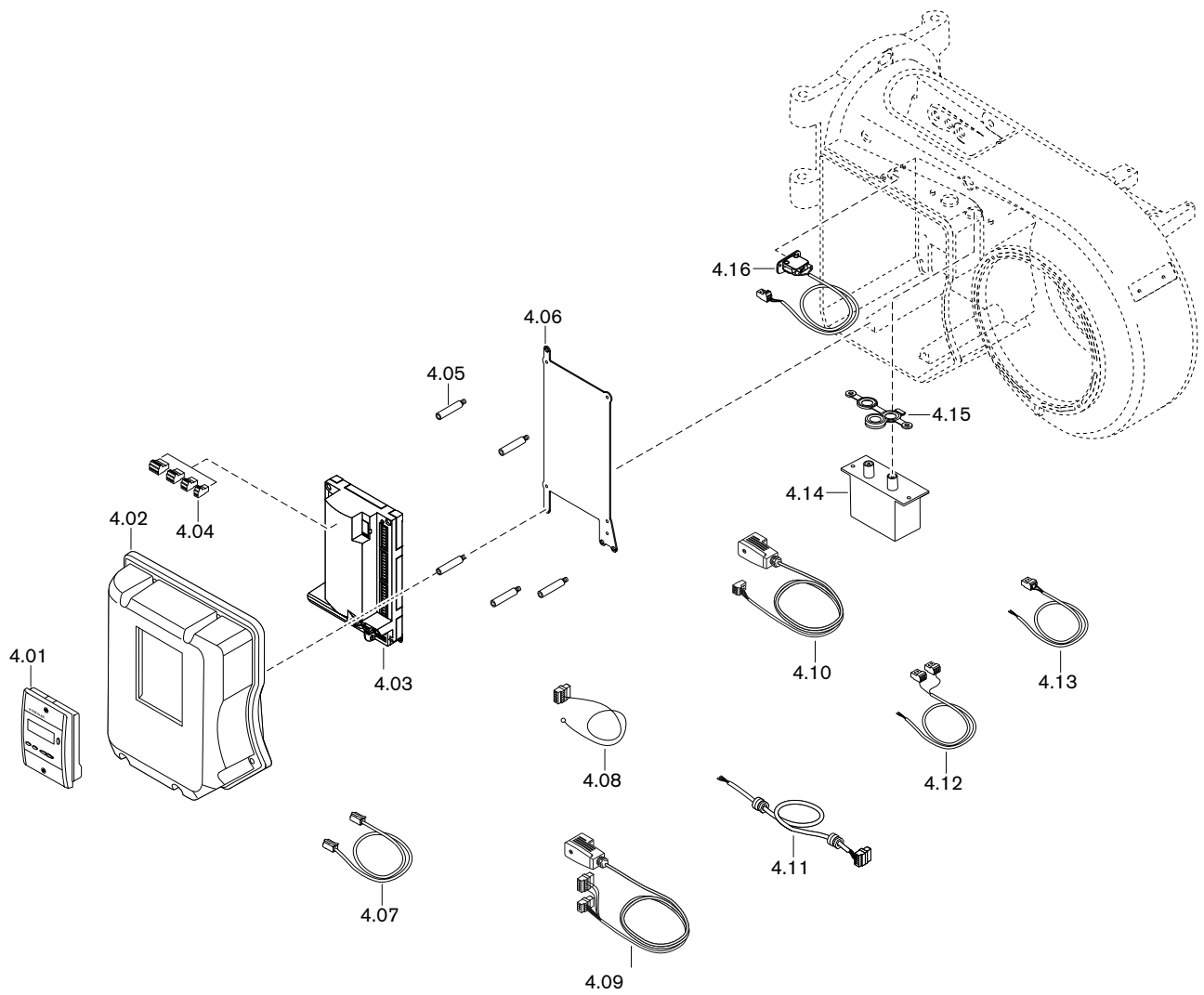


11 Запасные части

Поз.	Обозначение	Номер заказа
3.24	Смесительная трубка внутренняя 70 x 252,5 WM-GL10/3+4	
	– стандартная	218 105 14 07 7
	– с удлинением на 100 мм*	218 105 14 60 7
	– с удлинением на 200 мм*	218 105 14 61 7
	– с удлинением на 300 мм*	218 105 14 62 7
3.25	Смесительная трубка наружная 100 x 111,5 WM-GL10/3+4	
	– стандартная	218 105 14 06 7
	– с удлинением на 100 мм*	218 105 14 63 7
	– с удлинением на 200 мм*	218 105 14 64 7
	– с удлинением на 300 мм*	218 105 14 65 7
3.26	Смесительный корпус для WM-GL10/3+4	218 105 14 02 7
3.27	Крепежное кольцо	218 104 14 01 7
3.28	Заглушка WM-G10/1-4 исп. ZM	217 104 14 01 7

* только с удлинением пламенной головы

11 Запасные части



11 Запасные части

Поз.	Обозначение	Номер заказа
4.01	БУИ для W-FM 50/54	600 408
4.02	Крышка корпуса в комплекте	
	– БУИ встроенный	211 104 12 01 2
	– БУИ отдельно	211 104 12 02 2
4.03	Менеджер горения W-FM50 230 В 50/60 Гц	600 402
4.04	Штекеры W-FM	
	– Х3-02 реле давления воздуха	716 301
	– Х3-03 выключатель на фланце горелки	716 302
	– Х3-04 сеть и цепь безопасности	716 303
	– Х3-05 вентилятор, тревога	716 410
	– Х4-02 прибор зажигания	716 305
	– Х5-01 реле мин. давления газа	716 307
	– Х5-02 реле макс. давления газа	716 308
	– Х5-03 регулировочный контур	716 309
	– Х6-03 предохранительный клапан	716 312
	– Х7-01 2-й клапан DMV	716 313
	– Х8-02 1-й клапан DMV	716 317
	– Х8-04 эксплуатация сброс 50	716 411
	– Х9-04 реле контроля герметичности	716 418
	– Х10-05 датчик пламени QRA	716 413
	– Х10-06 датчик пламени QRA	716 414
	– Х64 резерв 4-20 мА	716 416
	– Х74 соединение с частотным преобразователем	716 417
	– Х75 счётчик топлива	716 415
4.05	Шпилька крышки корпуса горелки W-FM	211 104 12 03 7
4.06	Монтажная пластина WM10 для W-FM 50	211 204 12 04 7
4.07	Кабель со штекером БУИ-W-FM 50	
	– 2 м	600 406
	– 10 м	600 407
4.08	Кабель со штекером W-FM для сети/ предохранительной цепи	217 706 12 48 2
4.09	Кабель со штекером W-FM 50 для DMV	217 104 26 01 2
4.10	Кабель со штекером W-FM 50 для	
	– реле минимального давления газа	217 104 26 02 2
	– реле максимального давления газа	217 104 26 03 2
	– реле давления контроля герметичности	217 104 26 04 2
4.11	Кабель со штекером для частотного регулирования	217 104 12 10 2
4.12	Кабель со штекером W-FM50 для двигателя с силовым контактором	217 104 12 09 2
4.13	Кабель со штекером W-FM для реле давления воздуха	217 706 12 03 2
4.14	Прибор зажигания, тип W-ZG02/V 230 В	217 704 11 03 2
	– Заглушка для прибора зажигания	603 135
4.15	Уплотнение для 2-электродного прибора зажигания	217 204 11 01 7
4.16	Концевой выключатель в комплекте	211 104 01 06 2