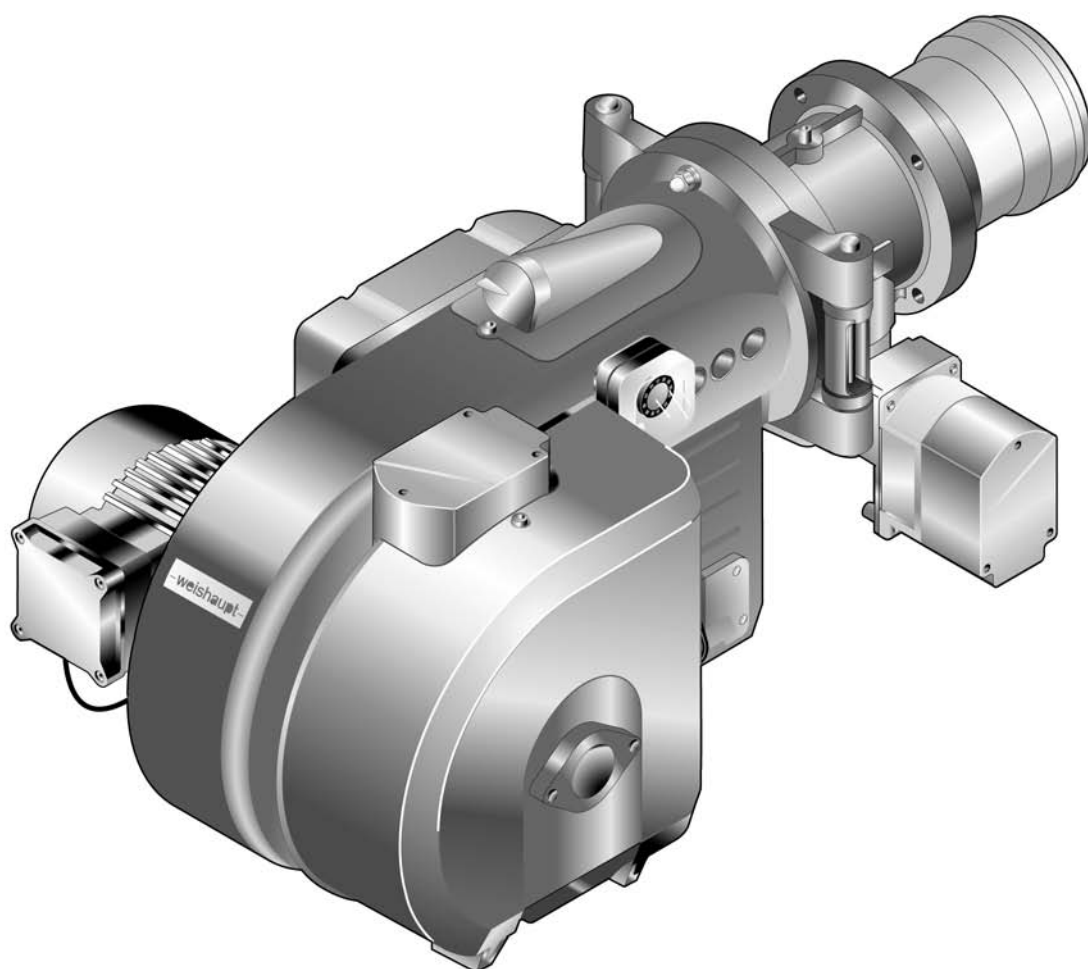


–weishaupt–

# manual

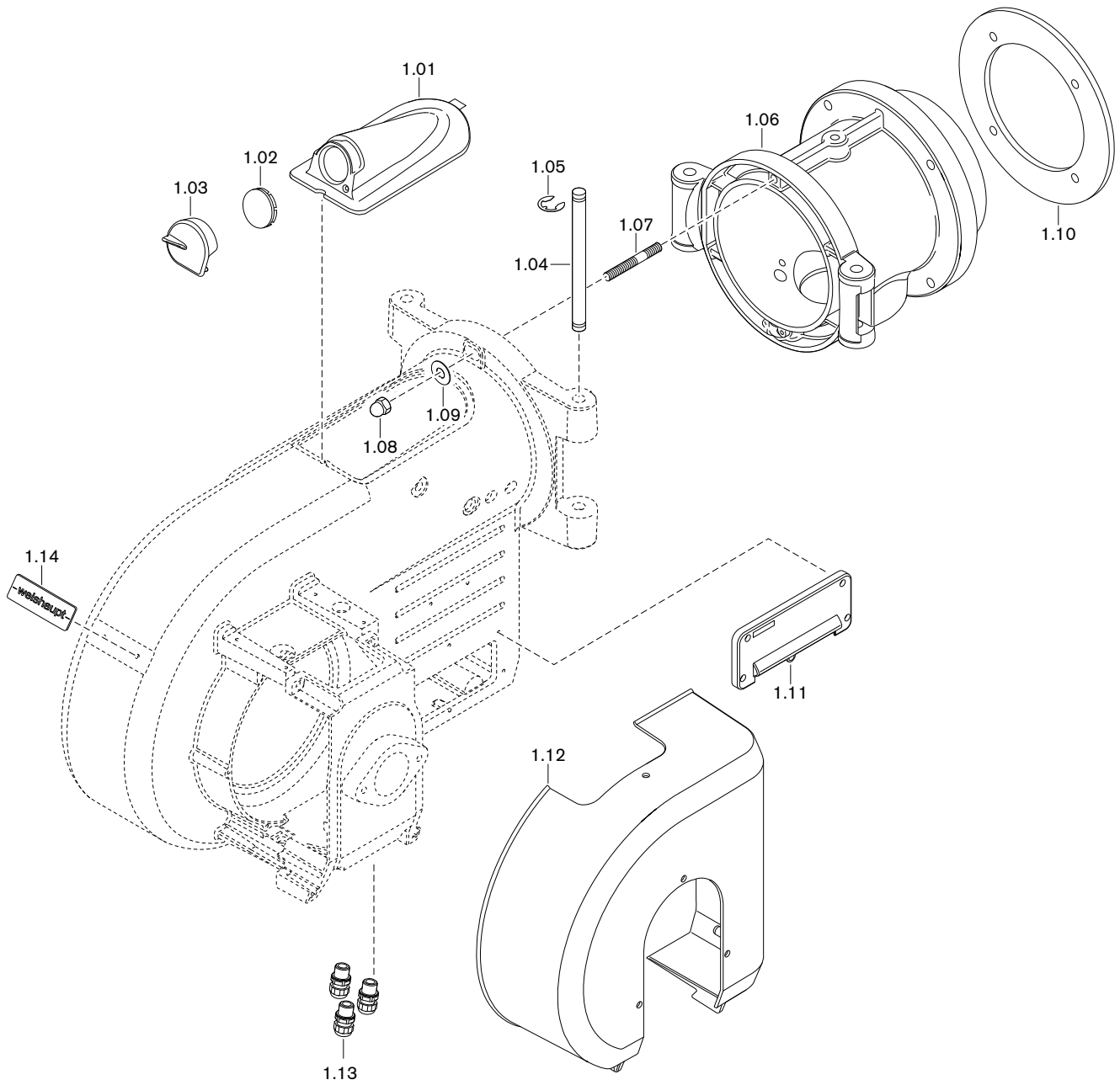
Инструкция по монтажу и эксплуатации

---



11 Запасные части

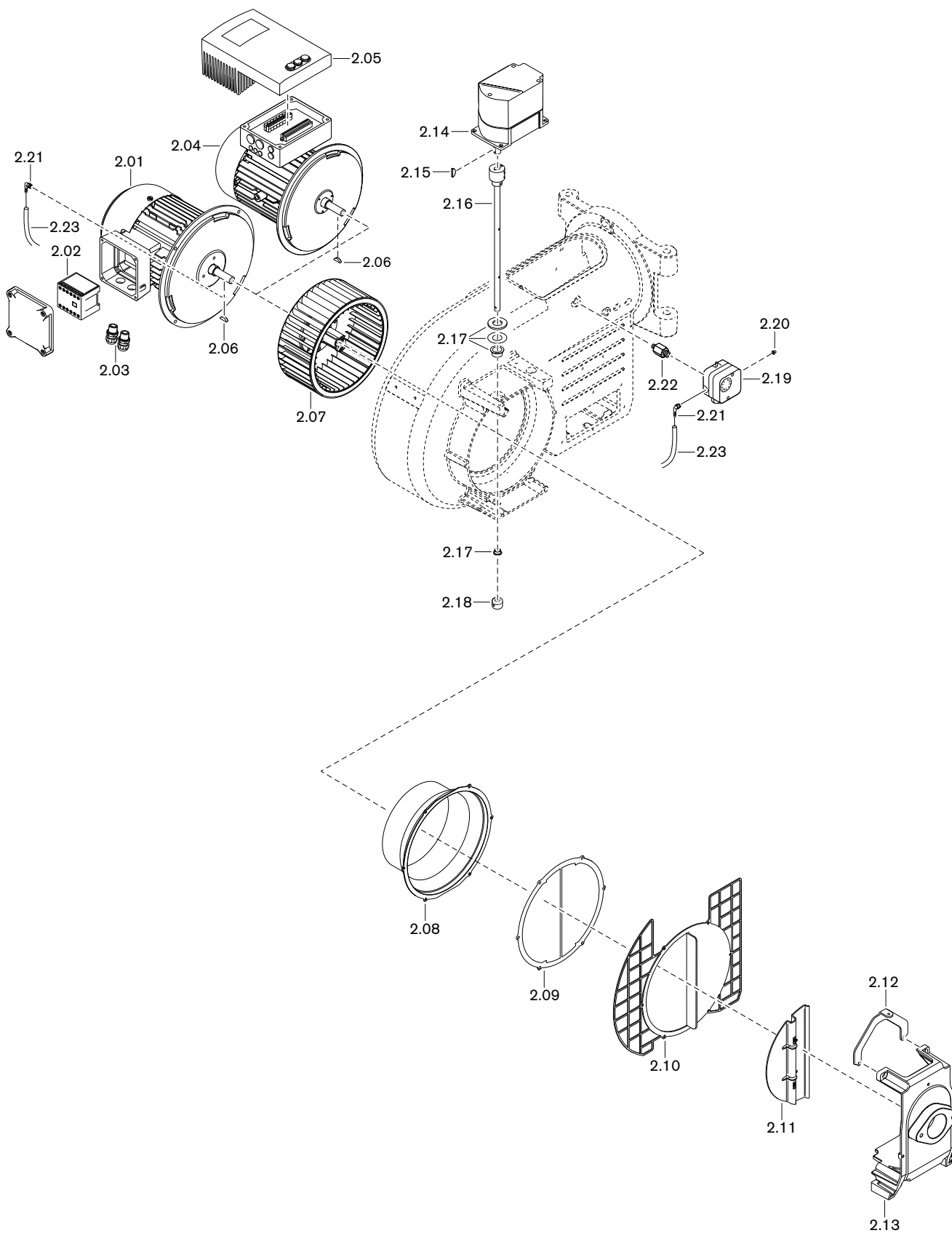
11 Запасные части



## 11 Запасные части

Поз.	Обозначение	Номер заказа
1.01	Крышка смотрового окна WM10 в комплекте	211 104 01 02 2
1.02	Смотровое стекло	211 153 01 15 7
1.03	Заглушка смотрового окна с пружиной	211 104 01 13 2
1.04	Поворотная шпилька 14 x 208	111 652 01 04 7
1.05	Предохранительная шайба 10	431 604
1.06	Поворотный фланец WM-G10/2 ZMI	217 104 01 06 7
	– Шпилька M10Fo x 50	421 021
	– Шестигранная гайка M10	411 502
	– Шайба A 10,5	430 600
1.07	Шпилька M12Fo x 45	421 068
1.08	Колпачковая гайка M12 DIN 1587	412 401
1.09	Шайба B13	430 801
1.10	Уплотнение фланца 210 x 160	111 512 00 09 7
1.11	Кабельный ввод W-FM в комплекте	211 104 01 05 2
1.12	Корпус воздухозаборника WM10 с шумоизолирующей облицовкой	211 104 02 02 2
1.13	Комплект кабельных вводов	211 104 01 50 2
1.14	Фирменная табличка Weishaupt	211 104 01 10 7

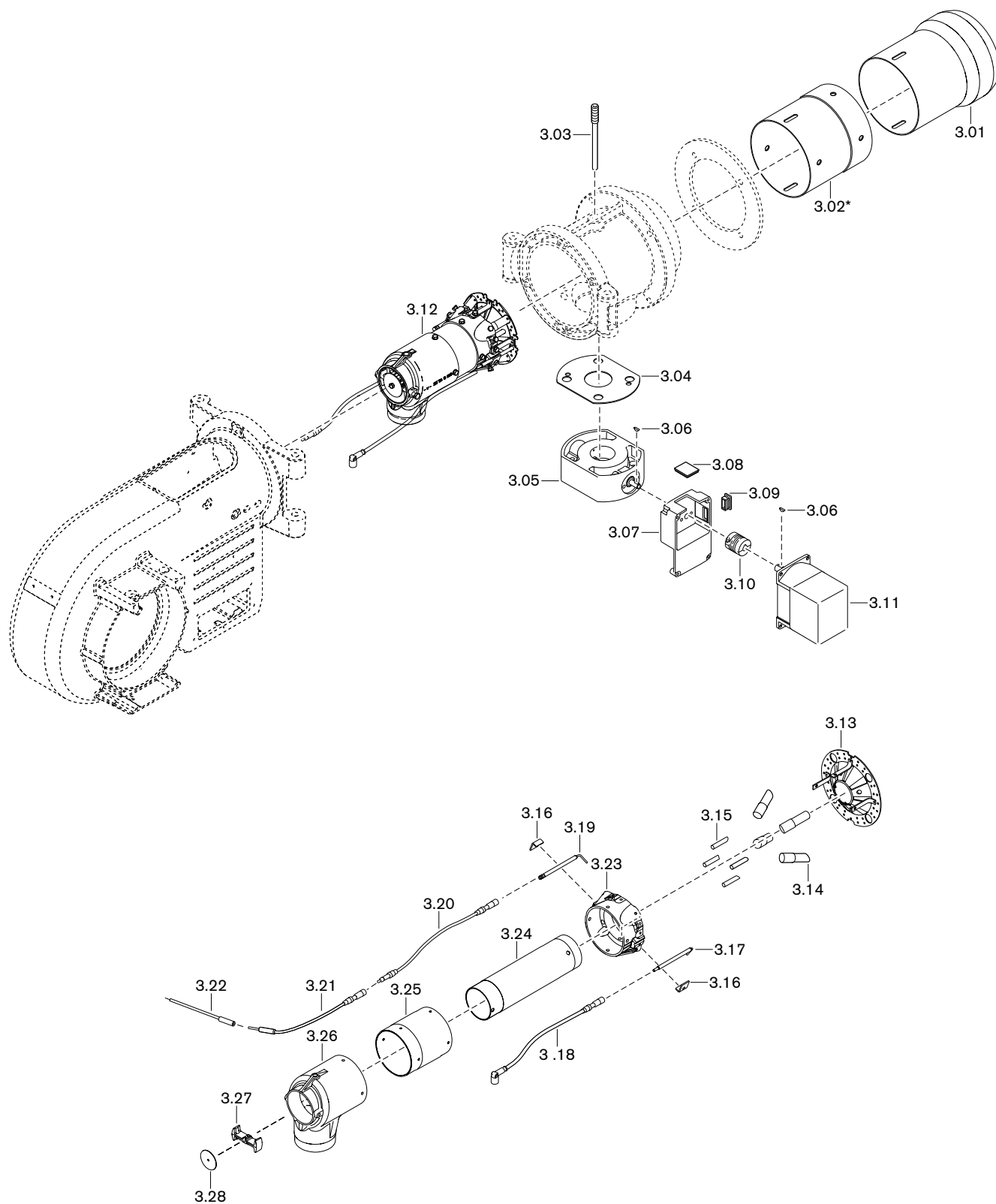
11 Запасные части



11 Запасные части

Поз.	Обозначение	Номер заказа
2.01	Двигатель с силовым контактором – WM-D90/90-2/1K0 220-240/380-415В – EC90/90-2/1 220-230 В, 50 Гц/ 1~	217 104 07 01 0 211 103 07 02 0
2.02	Силовой контактор двигателя В7, 230 В 50 Гц	702 818
2.03	Комплект кабельных вводов	211 104 01 50 2
2.04	Двигатель WM-D90/90-2/1K0 380-415В для встроенного частотного преобразователя	217 104 07 04 0
2.05	Частотный преобразователь настроенный для двигателя WM-D90/90-90/90K2 горелки с W-FM 200	211 104 07 15 7
2.06	Сегментная шпонка 5 x 6,5 DIN 6888	490 151
2.07	Вентиляторное колесо TLR-S 223 x 92 – съёмное устройство	211 104 08 01 1 111 111 00 01 2
2.08	Входное кольцо 161 мм для WM10	211 104 02 17 7
2.09	Уплотнительное кольцо воздушной заслонки WM-G10 ZMI	217 104 02 02 7
2.10	Защитная решётка WM-L10/1-A + WM-G10/1+2-A	211 104 02 06 7
2.11	Воздушная заслонка WM10 – винт М4 x 10 DIN 912 с фиксатором	211 104 02 12 7 402 264
2.12	Крепление крышки воздухозаборника WM10	211 104 02 08 7
2.13	Крепёжный зажим крышки воздухозаборника WM10	211 104 02 15 7
2.14	Сервопривод SQM45.291 A9 3Нм – кабельный ввод с 2 штекерами для W-FM	651 470 217 605 12 05 2
2.15	Сегментная шпонка 3 x 3,7 DIN 6888	490 157
2.16	Вал воздушной заслонки с муфтой	211 104 02 09 2
2.17	Комплект подшипников	211 104 02 50 2
2.18	Регулировочное кольцо 24 x 10 x 16 – винт М5 x 12 с уплотнением Precote	211 104 02 16 7 211 104 02 18 7
2.19	Реле давления воздуха – LGW 50 A2P 2,5 - 50 мбар – LGW 10 A2P 1,0 - 10 мбар	691 373 691 385
2.20	Заглушка для реле давления LGW	446 011
2.21	Ввинчиваемый штуцер R1/8	453 003
2.22	Ввинчиваемый патрубок	217 104 24 01 7
2.23	Шланг 4 x 1,75, длиной 600 мм	151 518 24 03 7

11 Запасные части

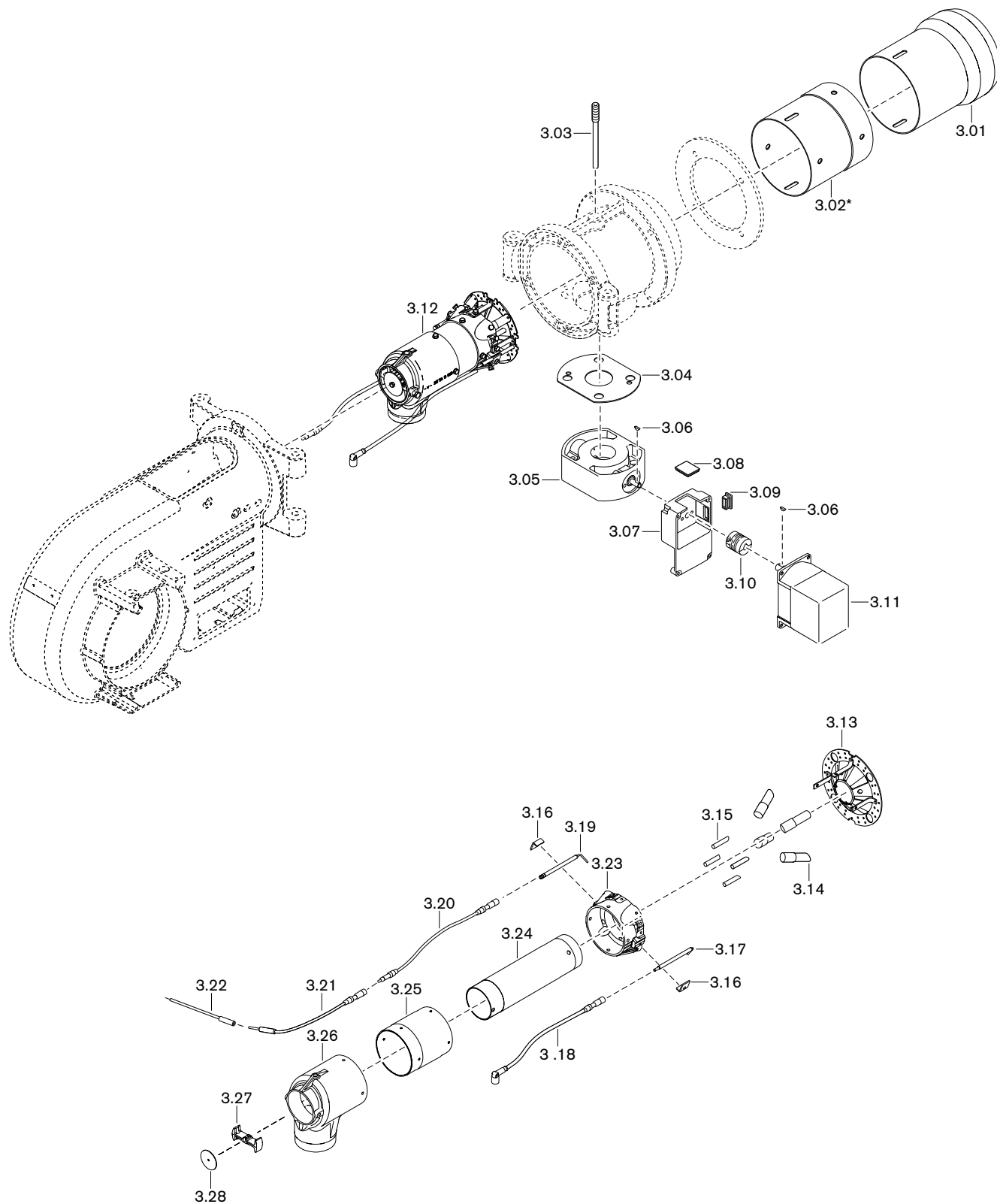


## 11 Запасные части

Поз.	Обозначение	Номер заказа
3.01	Пламенная труба WM-G(L)10/1+2	218 104 14 01 2
3.02	Труба-удлинение	
	– на 100 мм*	250 303 14 10 7
	– на 200 мм*	250 303 14 11 7
	– на 300 мм*	250 303 14 12 7
3.03	Зажимный винт M12 x 56	151 316 01 05 7
3.04	Уплотнение 45 x 150 x 2	151 327 00 12 7
3.05	Газовый дроссель DN40 W- FM с промежуточным корпусом	251 304 25 01 2
3.06	Сегментная шпонка 3 x 3,7 DIN 6888	490 157
3.07	Промежуточный корпус для газового дросселя	217 704 25 02 7
3.08	Смотровое стекло 33 x 33 x 6	211 404 17 02 7
3.09	Прямоугольная заглушка	446 115
3.10	Муфта с выемкой под шпонку	217 704 15 10 7
3.11	Сервопривод SQM45.291 A9 3Нм	651 470
	– кабельный ввод со штекером для W-FM	217 605 12 04 2
	– кабельный ввод с 2 штекерами для W-FM	217 605 12 05 2
3.12	Смесительное устройство для WM-G10/2 ZMI	
	– стандартное	217 104 14 36 2
3.13	Подпорная шайба для WM-GL10/2	218 104 14 04 2
3.14	Трубка с форсункой 15 x 1,25 x 47 WM-GL10/2	218 104 14 13 7
3.15	Центральная газовая трубка 8 x 1 x 42,5 WM-GL10/2	218 104 14 14 7
3.16	Клеммный зажим для электродов WM-GL10	218 104 14 24 7
3.17	Электрод зажигания для WG5-40 с изолятором 6 x 80	232 200 14 21 7
3.18	Кабель зажигания 6,2/4,1	
	– 600 мм (стандартный)	218 104 11 02 2
	– 700 мм (с удлинением на 100 мм)*	218 104 11 03 2
	– 800 мм (с удлинением на 200 мм)*	218 104 11 04 2
	– 900 мм (с удлинением на 300 мм)*	218 104 11 05 2
3.19	Электрод ионизации	232 100 14 20 7
3.20	Кабель ионизации 6,2/6,4	
	– 600 мм (стандартный)	217 105 14 53 2
	– 700 мм (с удлинением на 100 мм)*	217 105 14 54 2
	– 800 мм (с удлинением на 200 мм)*	217 105 14 55 2
	– 900 мм (с удлинением на 300 мм)*	217 105 14 63 2
3.21	Кабель ионизации 600 мм с переходником	217 104 17 02 2
3.22	Соединение кабеля ионизации	250 103 17 05 2
3.23	Распределительное кольцо WM-GL10/2	218 104 14 11 7
3.24	Смесительная трубка внутренняя $\varnothing$ 70 x 211,5 WM-GL10/2	
	– стандартная	218 104 14 10 7
	– с удлинением на 100 мм*	218 104 14 60 7
	– с удлинением на 200 мм*	218 104 14 61 7
	– с удлинением на 300 мм*	218 104 14 62 7

\* только с удлинением пламенной головы

11 Запасные части



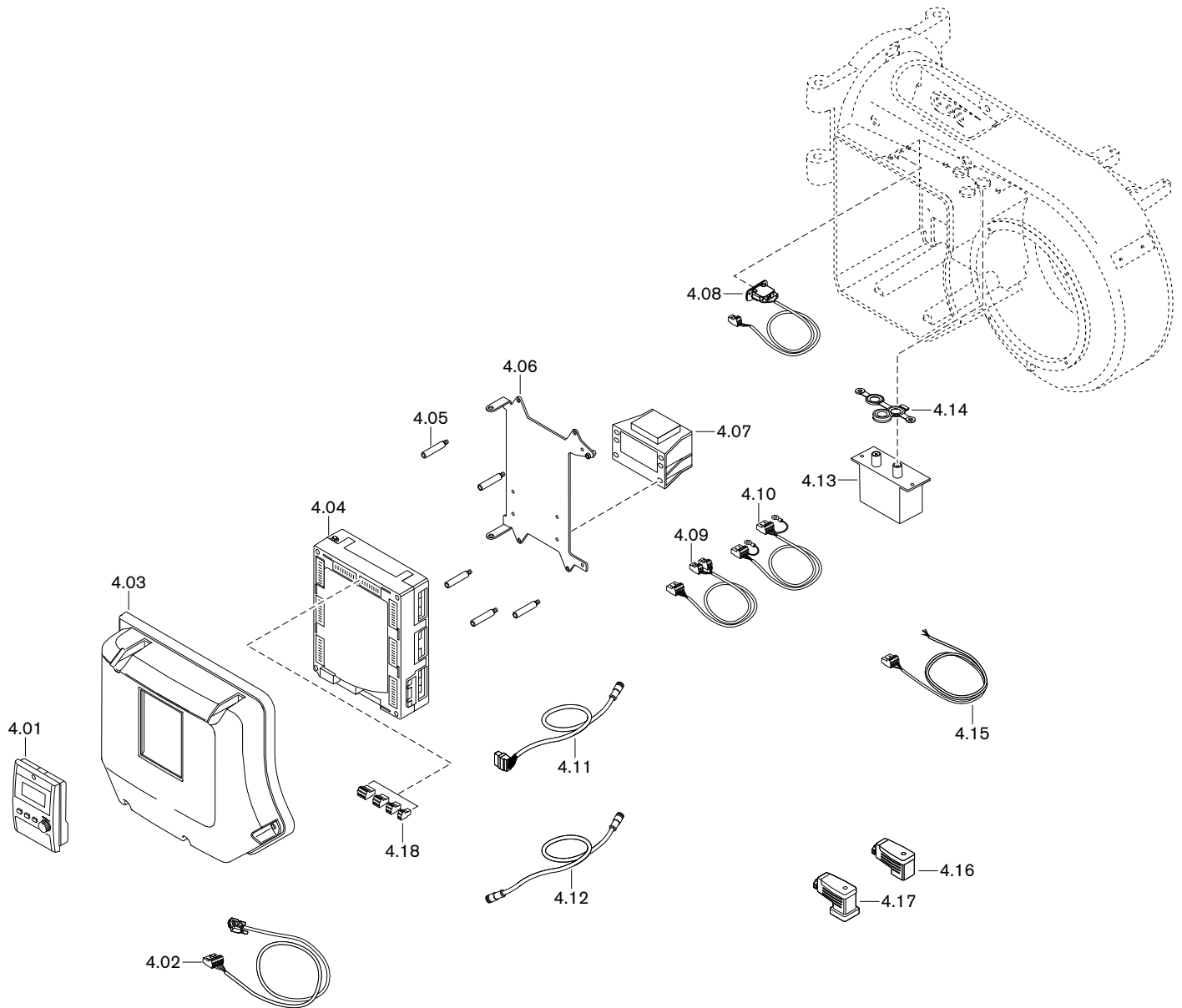


## 11 Запасные части

Поз.	Обозначение	Номер заказа
3.25	Смесительная трубка наружная $\varnothing 90 \times 93$ WM-GL10/2	
	– стандартная	218 104 14 09 7
	– с удлинением на 100 мм*	218 104 14 63 7
	– с удлинением на 200 мм*	218 104 14 64 7
	– с удлинением на 300 мм*	218 104 14 65 7
3.26	Смесительный корпус для WM-GL10/2	218 104 14 08 7
3.27	Крепежное кольцо	218 104 14 01 7
3.28	Заглушка	217 104 14 01 7

\* только с удлинением пламенной головы

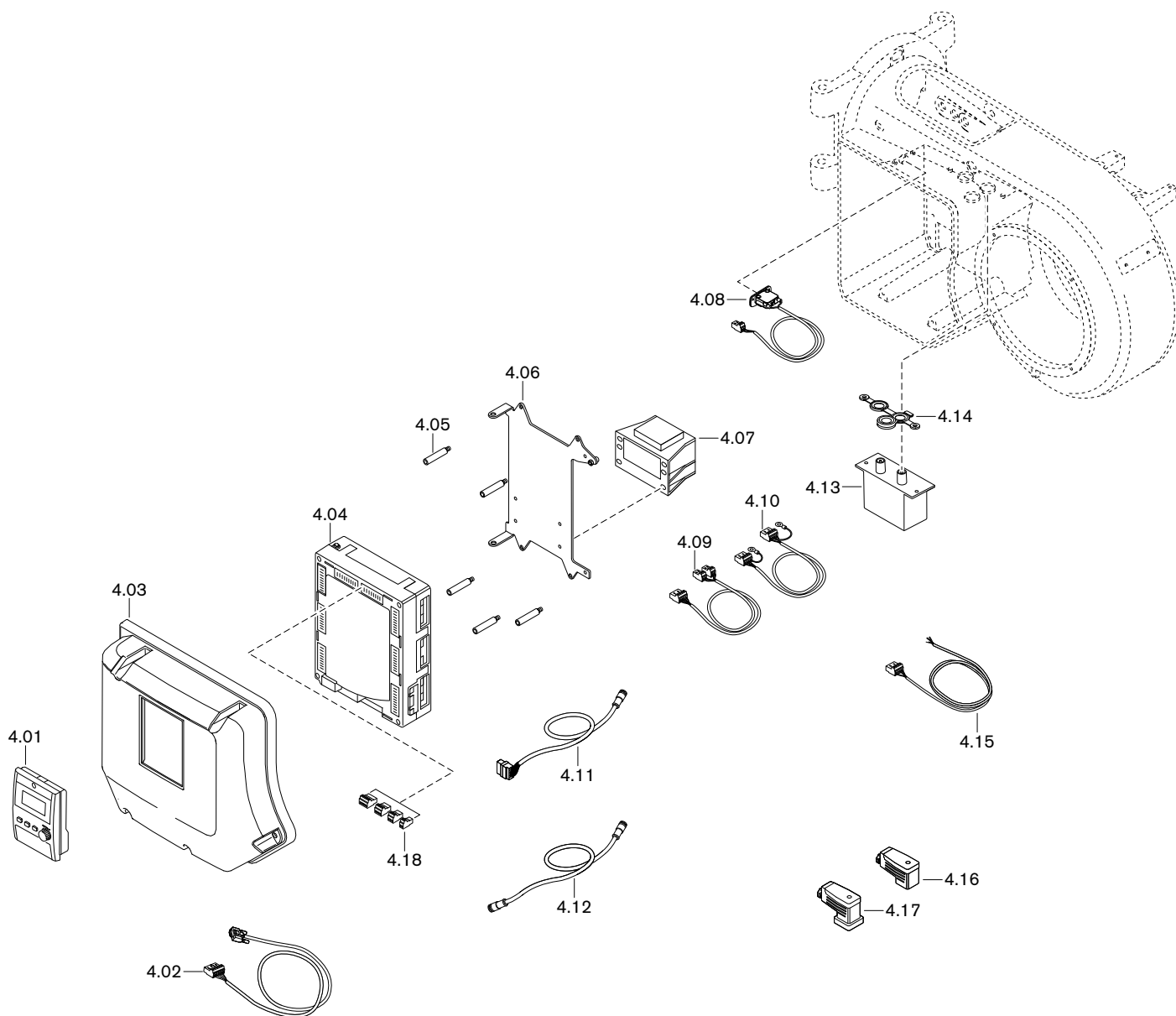
11 Запасные части



## 11 Запасные части

Поз.	Обозначение	Номер заказа
4.01	БУИ для W-FM 100/200	
	– Западная Европа 1 (GB, D, F, I, E, P)	600 430
	– Западная Европа 2 (GB, NL, DK, S, N, FIN)	600 431
	– Восточная Европа 1 (GB, PL, H, CZ, KRO, SLO)	600 432
	– Восточная Европа 2 (русский язык)	600 438
4.02	Кабель со штекером W-FM...БУИ	
	– БУИ встроен в корпус горелки	217 706 12 10 2
	– БУИ отдельно, 4000 мм	217 706 12 19 2
	– БУИ отдельно, 2500 мм	217 706 12 43 2
	– БУИ отдельно, 1500 мм	217 706 12 42 2
4.03	Крышка корпуса WM10	
	– для W-FM, если БУИ встроен	211 104 12 01 2
	– для W-FM, если БУИ отдельно	211 104 12 02 2
4.04	Менеджер горения 230 В; 50/60 Гц	
	– W-FM 100 без регулятора мощности	600 450
	– W-FM 100 с регулятором мощности	600 451
	– W-FM 200	600 453
4.05	Шпилька защитной крышки W-FM горелки WM10	211 104 12 03 7
4.06	Монтажная пластина WM10 для W-FM	211 104 12 05 7
4.07	Трансформатор для W-FM 100/200 AGG 5.220	600 331
4.08	Концевой выключатель для WM10	211 104 01 06 2
4.09	Кабель со штекером от W-FM до трансформатора 230 В/12 В	217 706 12 01 2
4.10	Кабель со штекером от W-FM до трансформатора 12-0-12 В	217 104 12 01 2
4.11	Кабель со штекером от W-FM до сервопривода воздушной заслонки	217 605 12 21 2
4.12	Кабель со штекером от сервопривода SQM до сервопривода SQM, 1200 мм	217 605 12 10 2
4.13	Прибор зажигания, тип W-ZG02/V 230 В	217 704 11 03 2
	– заглушка для прибора зажигания	603 135
4.14	Уплотнение для 2-электродного прибора зажигания	217 204 11 01 7
4.15	Кабель со штекером W-FM для реле давления воздуха	217 706 12 03 2
4.16	Штекер 4-полюсный для DMV, 250 В	217 304 26 01 2
4.17	Штекер для реле давления 4-полюсный, 250 В	217 304 26 02 2

11 Запасные части



## 11 Запасные части

Поз.	Обозначение	Номер заказа
4.18	Штекеры W-FM	
	– X3-01 включение двигателя	716 300
	– X3-02 реле давления воздуха	716 301
	– X3-03 выключатель на фланце горелки	716 302
	– X3-04 сеть и цепь безопасности	716 303
	– X4-01 переключение топлива	716 304
	– X4-02 прибор зажигания	716 305
	– X4-03 клапан реле давления воздуха	716 306
	– X5-01 минимальное давление ж/т DSA58	716 307
	– X5-02 максимальное давление ж/т DSA46	716 308
	– X5-03 регулировочный контур	716 309
	– X6-01 сигнал на запуск	716 310
	– X6-02 магнитная муфта насоса	716 311
	– X6-03 предохранительный клапан	716 312
	– X7-01 клапан 2-й ступени	716 313
	– X7-02 клапан 3-й ступени	716 314
	– X7-03 задержка на запуске на газе	716 315
	– X8-01 индикация ж/т - газ	716 316
	– X8-02 дополнительный клапан ж/т	716 317
	– X8-03 клапан 1-й ступени; 2 x 110B	716 318
	– X9-01 газ, пилотный клапан, клапан V1, клапан V2, предохранительный клапан	716 319
	– X9-02 N, PE	716 320
	– X9-03 реле макс. /мин. давления газа	716 321
	– X10-01 трансформатор 230/12В	716 322
	– X10.02.1 датчик пламени QRB	716 323
	– X10-02.2 датчик пламени QRI	716 332
	– X50 БУИ по шине CAN	716 325
	– X51 сервопривод по шине CAN	716 326
	– X52 трансформатор 2 x 12В	716 327
	– X60 температурный датчик	716 328
	– X61 фактическое значение U/I	716 329
	– X62 заданное значение U/I	716 330
	– X63 выход 4-20мА	716 331
	– X70 индуктивный датчик двигателя	716 333
	– X71 газовый счетчик	716 334
	– X72 счетчик ж/т	716 335
	– X73 частотный преобразователь	716 336