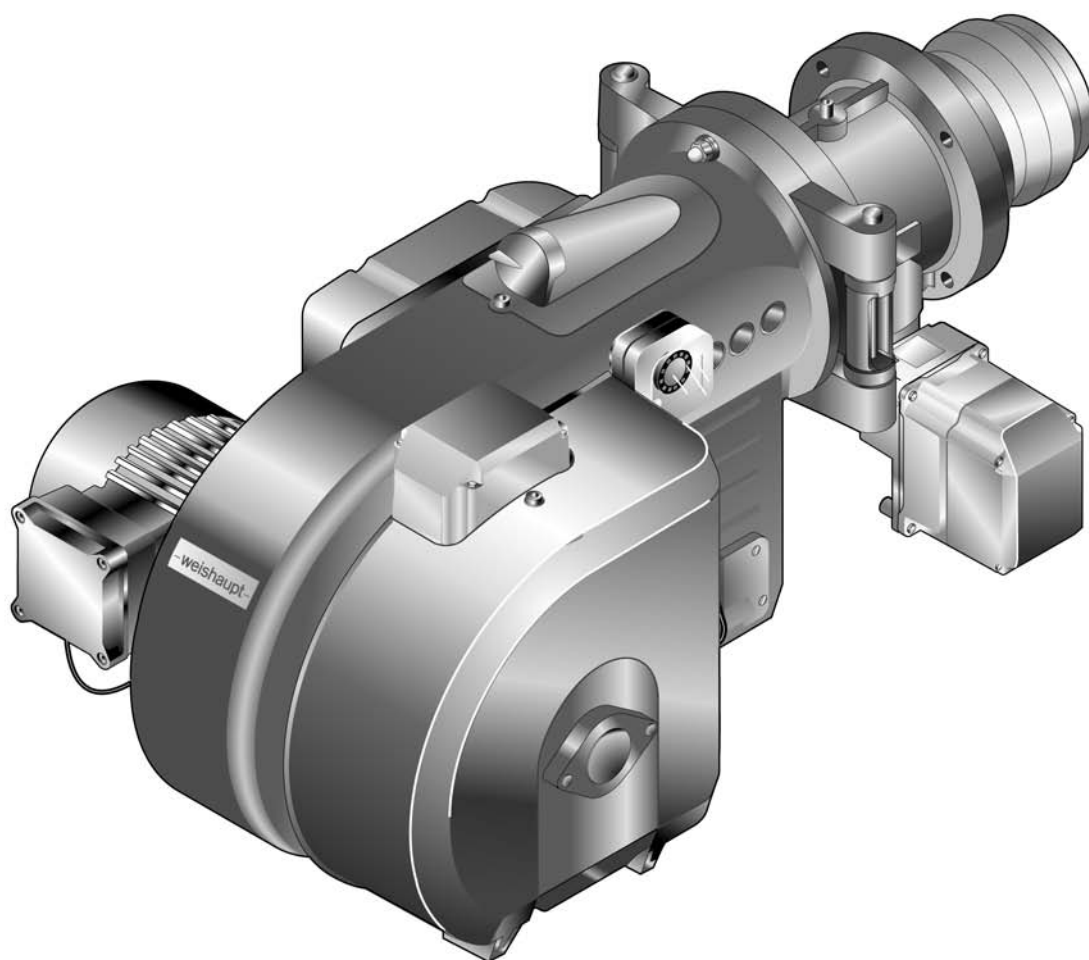


–weishaupt–

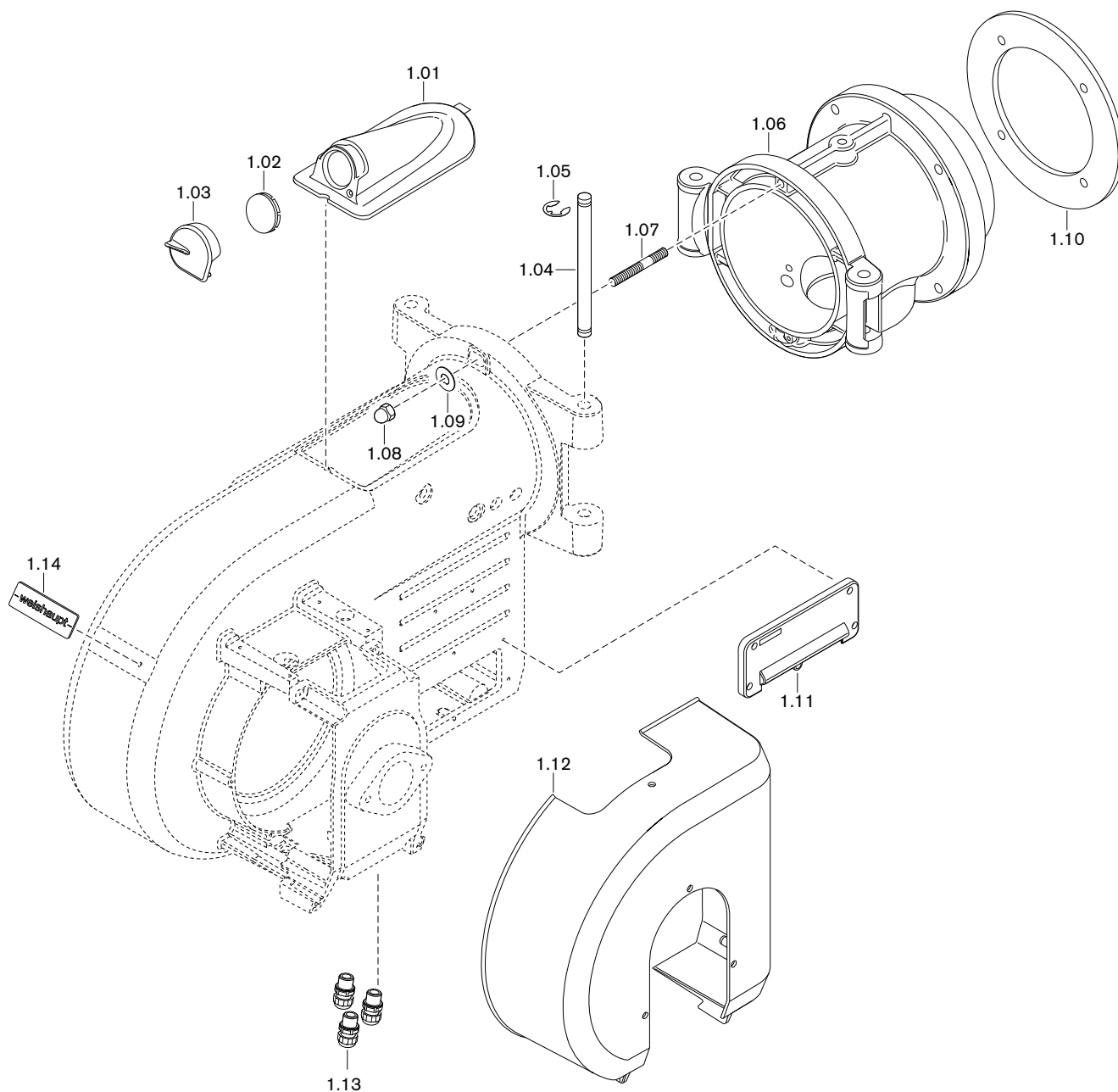
manual

Инструкция по монтажу и эксплуатации



11 Запасные части

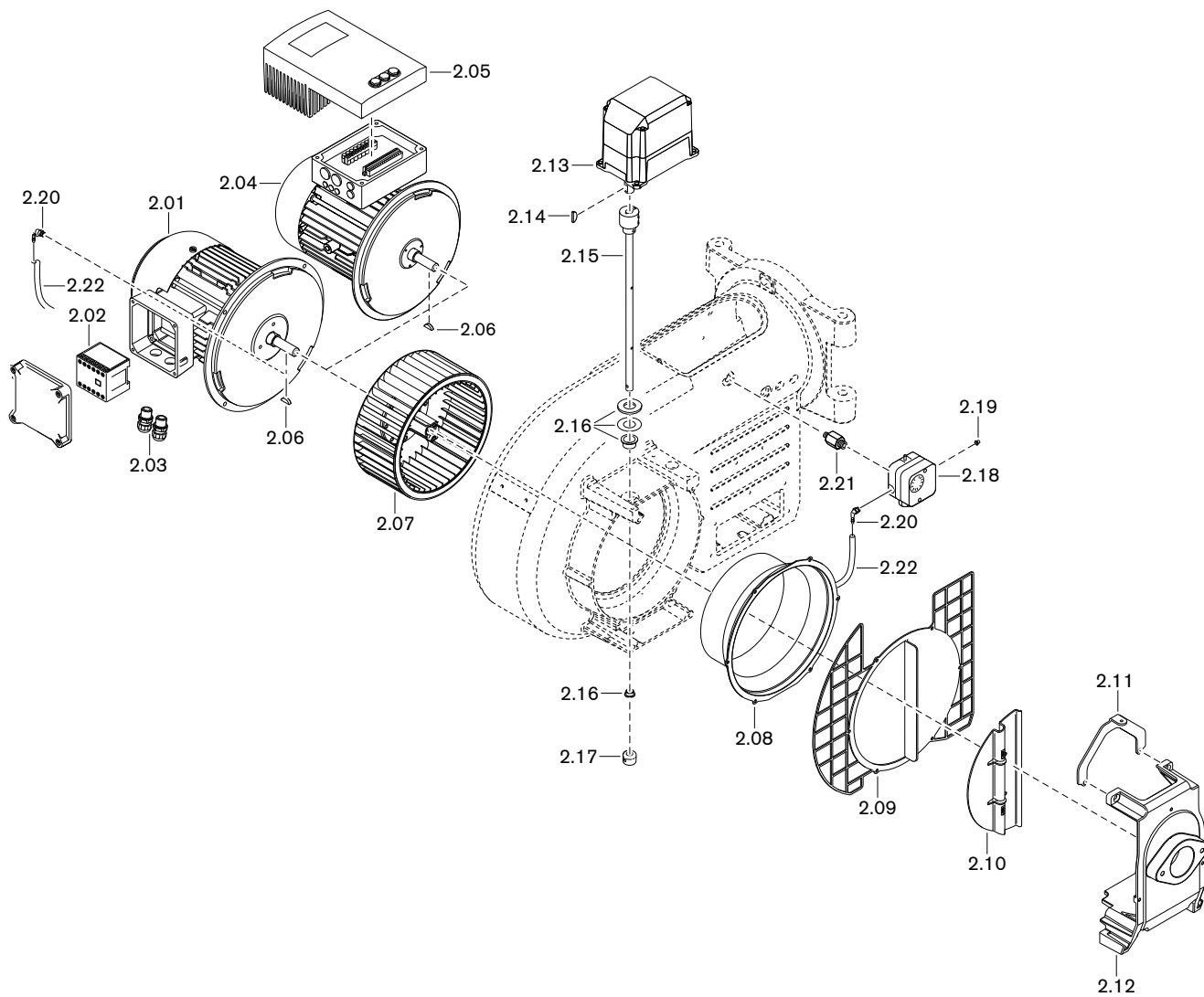
11 Запасные части



11 Запасные части

| Поз. | Обозначение | Номер заказа |
|------|--|-----------------|
| 1.01 | Крышка смотрового окна WM10 в комплекте | 211 104 01 02 2 |
| 1.02 | Смотровое стекло | 211 153 01 15 7 |
| 1.03 | Заглушка смотрового окна с пружиной | 211 104 01 13 2 |
| 1.04 | Поворотная шпилька 14 x 208 | 111 652 01 04 7 |
| 1.05 | Предохранительная шайба 10 | 431 604 |
| 1.06 | Поворотный фланец WM-G10/1 | 217 104 01 01 7 |
| | – Шпилька M8Fo x 45 | 421 006 |
| | – Шестигранная гайка M8 | 411 401 |
| | – Шайба A 8,4 | 430 501 |
| 1.07 | Шпилька M12Fo x 45 | 421 068 |
| 1.08 | Колпачковая гайка M12 DIN 1587 | 412 401 |
| 1.09 | Шайба B13 | 430 801 |
| 1.10 | Уплотнение фланца 194 x 136 | 217 104 01 04 7 |
| 1.11 | Кабельный ввод W-FM в комплекте | 211 104 01 05 2 |
| 1.12 | Корпус воздухозаборника WM10 с шумоизолирующей облицовкой | 211 104 02 02 2 |
| 1.13 | Комплект кабельных вводов | 211 104 01 50 2 |
| 1.14 | Фирменная табличка Weishaupt | 211 104 01 10 7 |

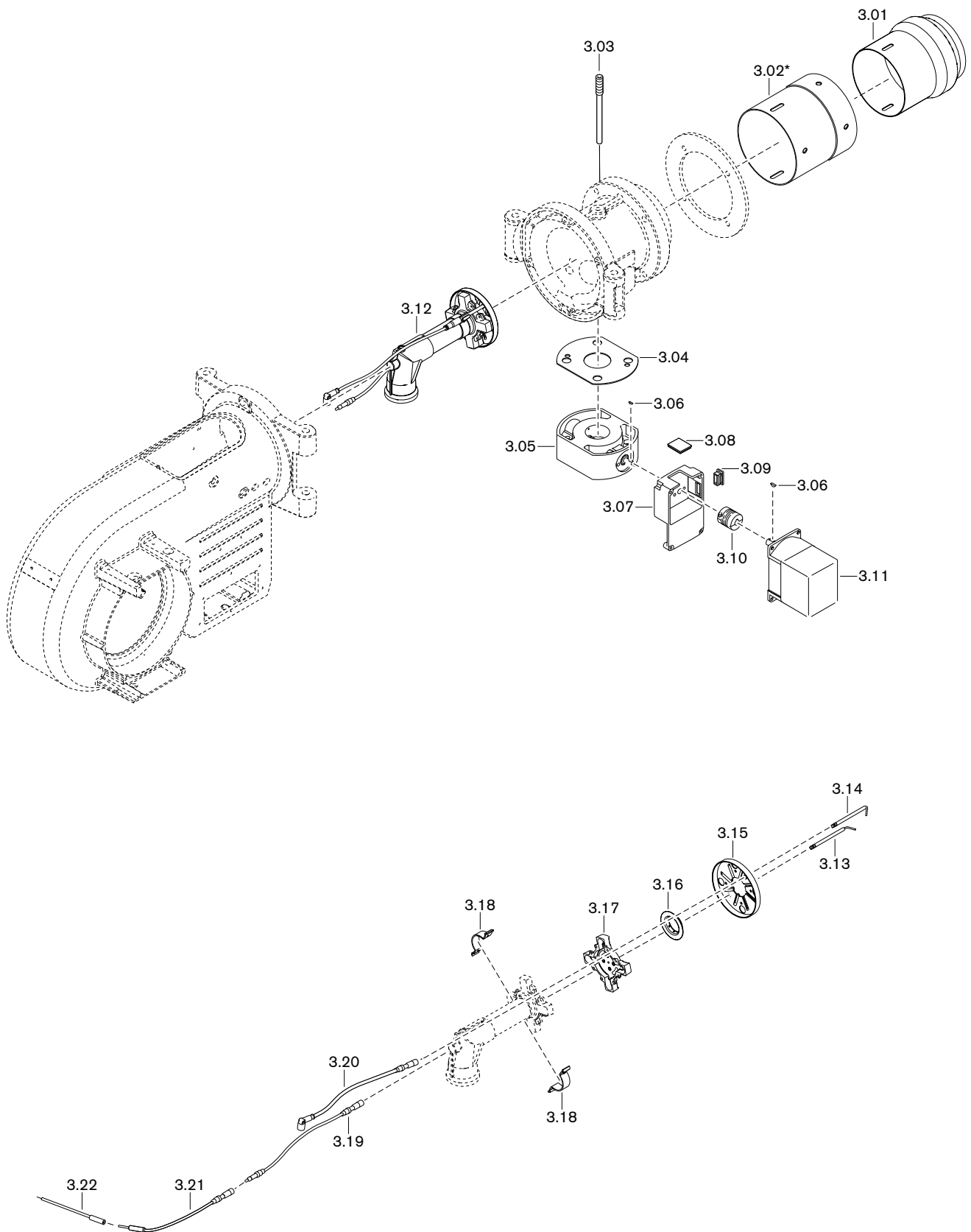
11 Запасные части



11 Запасные части

| Поз. | Обозначение | Номер заказа |
|------|---|------------------------------------|
| 2.01 | Двигатель с силовым контактором – WM-D90/90-2/1K0 220-240/380-415В – EC90/90-2/1 220-230 В, 50 Гц/ 1~ | 217 104 07 01 0 211 103 07 02 0 |
| 2.02 | Силовой контактор двигателя В7, 230 В 50 Гц | 702 818 |
| 2.03 | Комплект кабельных вводов | 211 104 01 50 2 |
| 2.04 | Двигатель WM-D90/90-2/1K0 220-240/380-415В для встроенного частотного преобразователя | 217 104 07 04 0 |
| 2.05 | Частотный преобразователь настроенный для двигателя WM-D90/90-2/1K0 горелки с W-FM 50 | 211 104 07 14 7 |
| 2.06 | Сегментная шпонка 5 x 6,5 DIN 6888 | 490 151 |
| 2.07 | Вентиляторное колесо TLR 200 x 92 – Съёмное устройство | 211 353 08 08 1 111 111 00 01 2 |
| 2.08 | Входное кольцо 161 мм для WM10 | 211 104 02 17 7 |
| 2.09 | Защитная решётка WM-L10/1-A + WM-G10/1+2-A | 211 104 02 06 7 |
| 2.10 | Воздушная заслонка WM10 – Винт М4 x 10 DIN 912 с фиксатором | 211 104 02 12 7 402 264 |
| 2.11 | Крепление крышки воздухозаборника WM10 | 211 104 02 08 7 |
| 2.12 | Крепёжный зажим крышки воздухозаборника WM10 | 211 104 02 15 7 |
| 2.13 | Сервопривод воздушной заслонки STE50 1,2 Нм для W-FM50/54 | 651 483 |
| 2.14 | Сегментная шпонка 3 x 3,7 DIN 6888 | 490 157 |
| 2.15 | Вал воздушной заслонки с муфтой | 211 104 02 09 2 |
| 2.16 | Комплект подшипников | 211 104 02 50 2 |
| 2.17 | Регулировочное кольцо 24 x 10 x 16 – винт М5 x 12 с уплотнением Precote | 211 104 02 16 7 211 104 02 18 7 |
| 2.18 | Реле давления воздуха – LGW 50 A2P 2,5 - 50 мбар – LGW 10 A2P 1,0 - 10 мбар | 691 373 691 385 |
| 2.19 | Заглушка для реле давления LGW | 446 011 |
| 2.20 | Ввинчиваемый штуцер R1/8 | 453 003 |
| 2.21 | Ввинчиваемый патрубок | 217 104 24 01 7 |
| 2.22 | Шланг 4 x 1,75, длиной 600 мм | 151 518 24 03 7 |

11 Запасные части

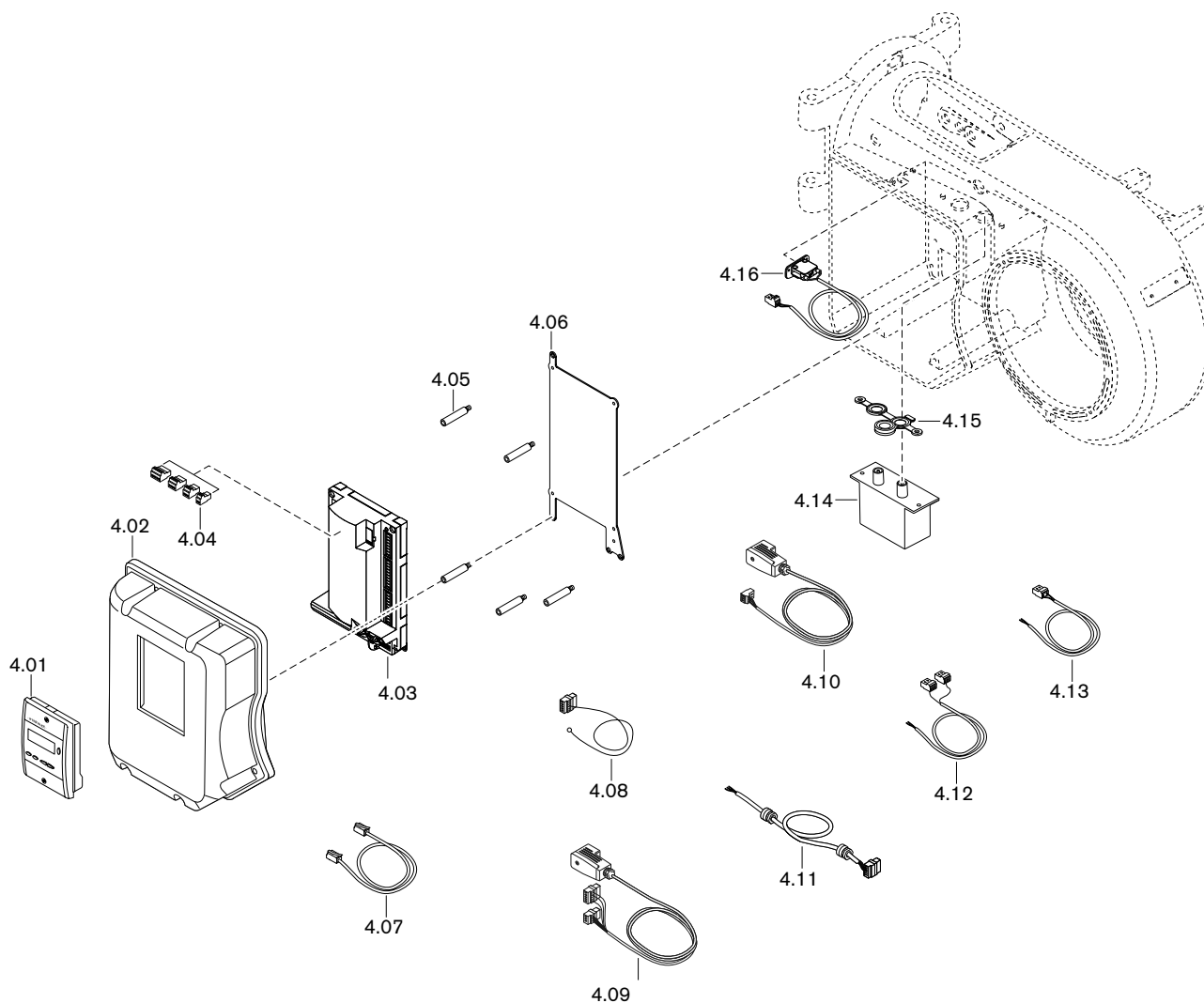


11 Запасные части

| Поз. | Обозначение | Номер заказа |
|------|---|-----------------|
| 3.01 | Пламенная труба в компл. WM-G10/1-3а | 217 103 14 01 2 |
| 3.02 | Труба-удлинение | |
| | – на 100 мм* | 250 103 14 01 7 |
| | – на 200 мм* | 250 103 14 02 7 |
| | – на 300 мм* | 250 103 14 01 2 |
| 3.03 | Зажимный винт M12 x 75 | 251 103 01 11 7 |
| 3.04 | Уплотнение 35 x 115 x 2 | 151 101 00 05 7 |
| 3.05 | Газовый дроссель DN25/40 с промежуточным корпусом | 217 104 25 01 2 |
| 3.06 | Сегментная шпонка 3 x 3,7 DIN 6888 | 490 157 |
| 3.07 | Промежуточный корпус для газового дросселя | 217 704 25 02 7 |
| 3.08 | Смотровое стекло 33 x 33 x 6 | 211 404 17 02 7 |
| 3.09 | Прямоугольная заглушка | 446 115 |
| 3.10 | Муфта с выемкой под шпонку | 217 704 15 10 7 |
| 3.11 | Сервопривод газового дросселя STE50; 1,2 Нм для W-FM50/54 | 651 484 |
| 3.12 | Смесительный корпус WM-G10/1 ZM-LN (природный газ) | |
| | – стандартный | 217 103 14 02 2 |
| | – с удлинением на 100 мм* | 217 103 14 16 2 |
| | – с удлинением на 200 мм* | 217 103 14 18 2 |
| | – с удлинением на 300 мм* | 217 103 14 20 2 |
| | Смесительный корпус WM-G10/1 ZM-LN (сжиженный газ) с дополнительной внутренней смесительной трубкой | |
| | – стандартный | 217 103 14 04 2 |
| | – с удлинением на 100 мм* | 217 103 14 17 2 |
| | – с удлинением на 200 мм* | 217 103 14 19 2 |
| | – с удлинением на 300 мм* | 217 103 14 21 2 |
| 3.13 | Электрод ионизации | 232 100 14 20 7 |
| 3.14 | Электрод зажигания с изолятором 6 x 80 Kanthal A-1 | 132 101 14 03 7 |
| 3.15 | Подпорная шайба 105 x 36 WG30-C | 232 310 14 15 7 |
| 3.16 | Распределительное кольцо WG30-C | 232 310 14 16 7 |
| 3.17 | Распределительная звездочка WG30-C | 232 310 14 12 7 |
| 3.18 | Зажим электродов зажигания и ионизации | 232 400 14 18 7 |
| 3.19 | Кабель ионизации 6,2/6,4 | |
| | – 300 мм (стандартный) | 217 105 14 50 2 |
| | – 400 мм (с удлинением на 100 мм)* | 217 105 14 51 2 |
| | – 500 мм (с удлинением на 200 мм)* | 217 105 14 52 2 |
| | – 600 мм (с удлинением на 300 мм)* | 217 105 14 53 2 |
| 3.20 | Кабель зажигания 6,2/6,4 | |
| | – 600 мм (стандартный) | 217 104 11 01 2 |
| | – 700 мм (с удлинением на 100 мм)* | 217 104 11 02 2 |
| | – 800 мм (с удлинением на 200 мм)* | 217 104 11 03 2 |
| | – 900 мм (с удлинением на 300 мм)* | 217 104 11 04 2 |
| 3.21 | Кабель ионизации 600 мм с переходником | 217 104 17 02 2 |
| 3.22 | Соединение кабеля ионизации | 250 103 17 05 2 |

* только с удлинением пламенной головы

11 Запасные части



11 Запасные части

| Поз. | Обозначение | Номер заказа |
|------|--|-----------------|
| 4.01 | БУИ для W-FM 50/54 | 600 408 |
| 4.02 | Крышка корпуса в комплекте | |
| | – БУИ встроенный | 211 104 12 01 2 |
| | – БУИ отдельно | 211 104 12 02 2 |
| 4.03 | Менеджер горения W-FM50 230 В 50/60 Гц | 600 402 |
| 4.04 | Штекеры W-FM | |
| | – Х3-02 реле давления воздуха | 716 301 |
| | – Х3-03 выключатель на фланце горелки | 716 302 |
| | – Х3-04 сеть и цепь безопасности | 716 303 |
| | – Х3-05 вентилятор, тревога | 716 410 |
| | – Х4-02 прибор зажигания | 716 305 |
| | – Х5-01 реле мин. давления газа | 716 307 |
| | – Х5-02 реле макс. давления газа | 716 308 |
| | – Х5-03 регулировочный контур | 716 309 |
| | – Х6-03 предохранительный клапан | 716 312 |
| | – Х7-01 2-й клапан DMV | 716 313 |
| | – Х8-02 1-й клапан DMV | 716 317 |
| | – Х8-04 эксплуатация сброс 50 | 716 411 |
| | – Х9-04 реле контроля герметичности | 716 418 |
| | – Х10-05 датчик пламени QRA | 716 413 |
| | – Х10-06 датчик пламени QRA | 716 414 |
| | – Х64 резерв 4-20 мА | 716 416 |
| | – Х74 соединение с частотным преобразователем | 716 417 |
| | – Х75 счётчик топлива | 716 415 |
| 4.05 | Шпилька крышки корпуса менеджера W-FM | 211 104 12 03 7 |
| 4.06 | Монтажная пластина WM10 для W-FM 50 | 211 204 12 04 7 |
| 4.07 | Кабель со штекером БУИ-W-FM 50 | |
| | – 2 м | 600 406 |
| | – 10 м | 600 407 |
| 4.08 | Кабель со штекером W-FM для сети/ предохранительной цепи | 217 706 12 48 2 |
| 4.09 | Кабель со штекером W-FM 50 для DMV | 217 104 26 01 2 |
| 4.10 | Кабель со штекером W-FM 50 для | |
| | – реле минимального давления газа | 217 104 26 02 2 |
| | – реле максимального давления газа | 217 104 26 03 2 |
| | – реле давления контроля герметичности | 217 104 26 04 2 |
| 4.11 | Кабель со штекером для частотного регулирования | 217 104 12 10 2 |
| 4.12 | Кабель со штекером W-FM50 для двигателя с силовым контактором | 217 104 12 09 2 |
| 4.13 | Кабель со штекером W-FM для реле давления воздуха | 217 706 12 03 2 |
| 4.14 | Прибор зажигания, тип W-ZG02/V 230 В | 217 704 11 03 2 |
| | – Заглушка для прибора зажигания | 603 135 |
| 4.15 | Уплотнение для 2-электродного прибора зажигания | 217 204 11 01 7 |
| 4.16 | Концевой выключатель в комплекте | 211 104 01 06 2 |