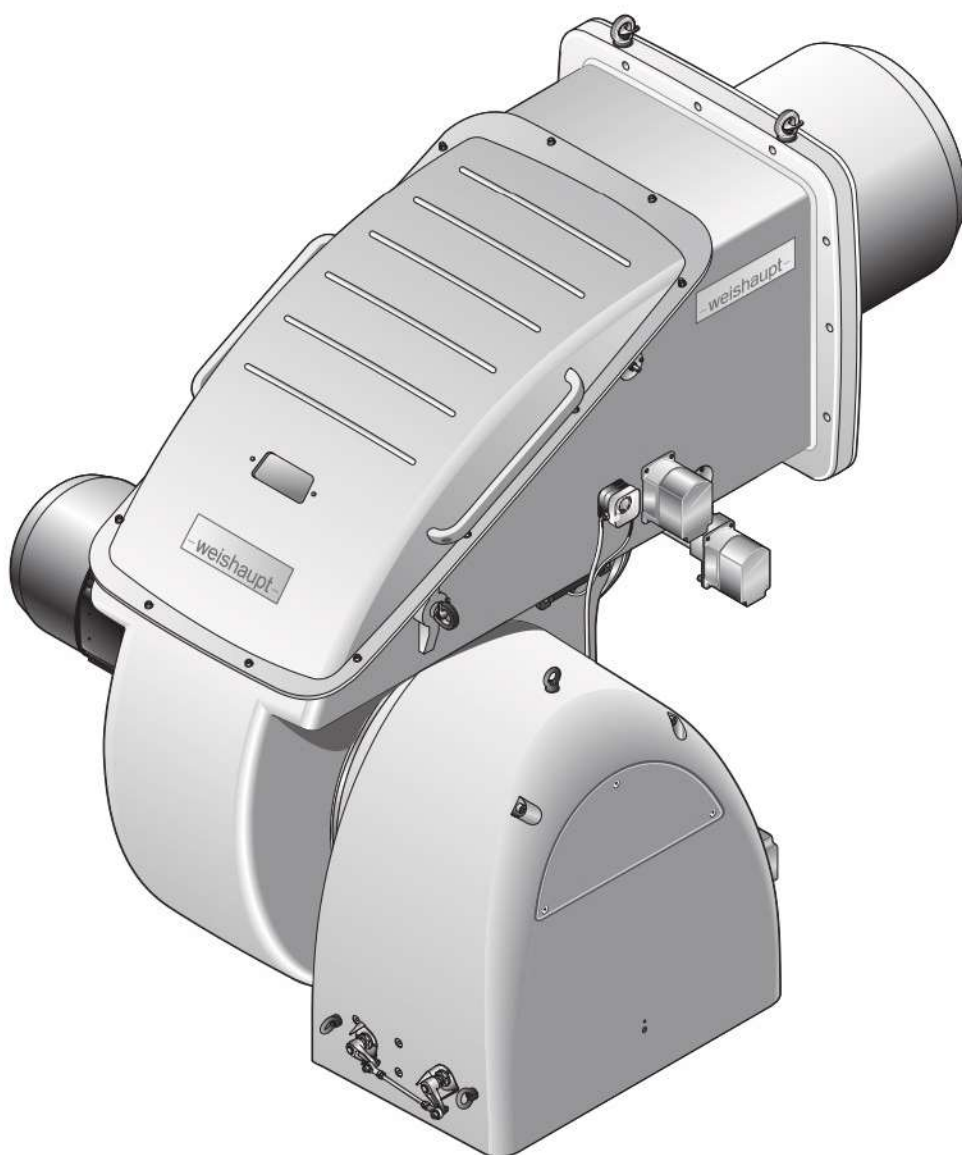


–weishaupt–

# manual

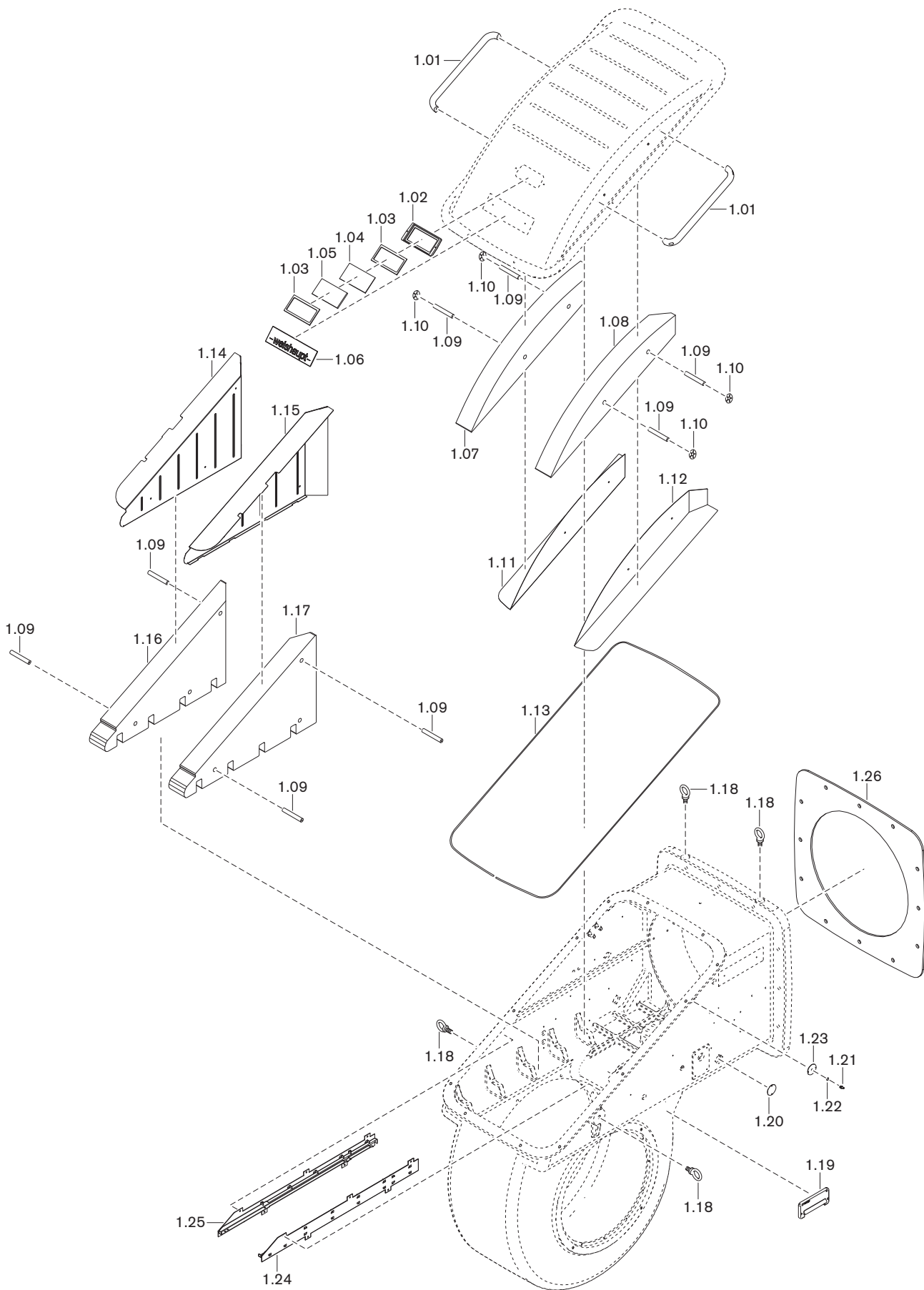
Инструкция по монтажу и эксплуатации

---



11 Запасные части

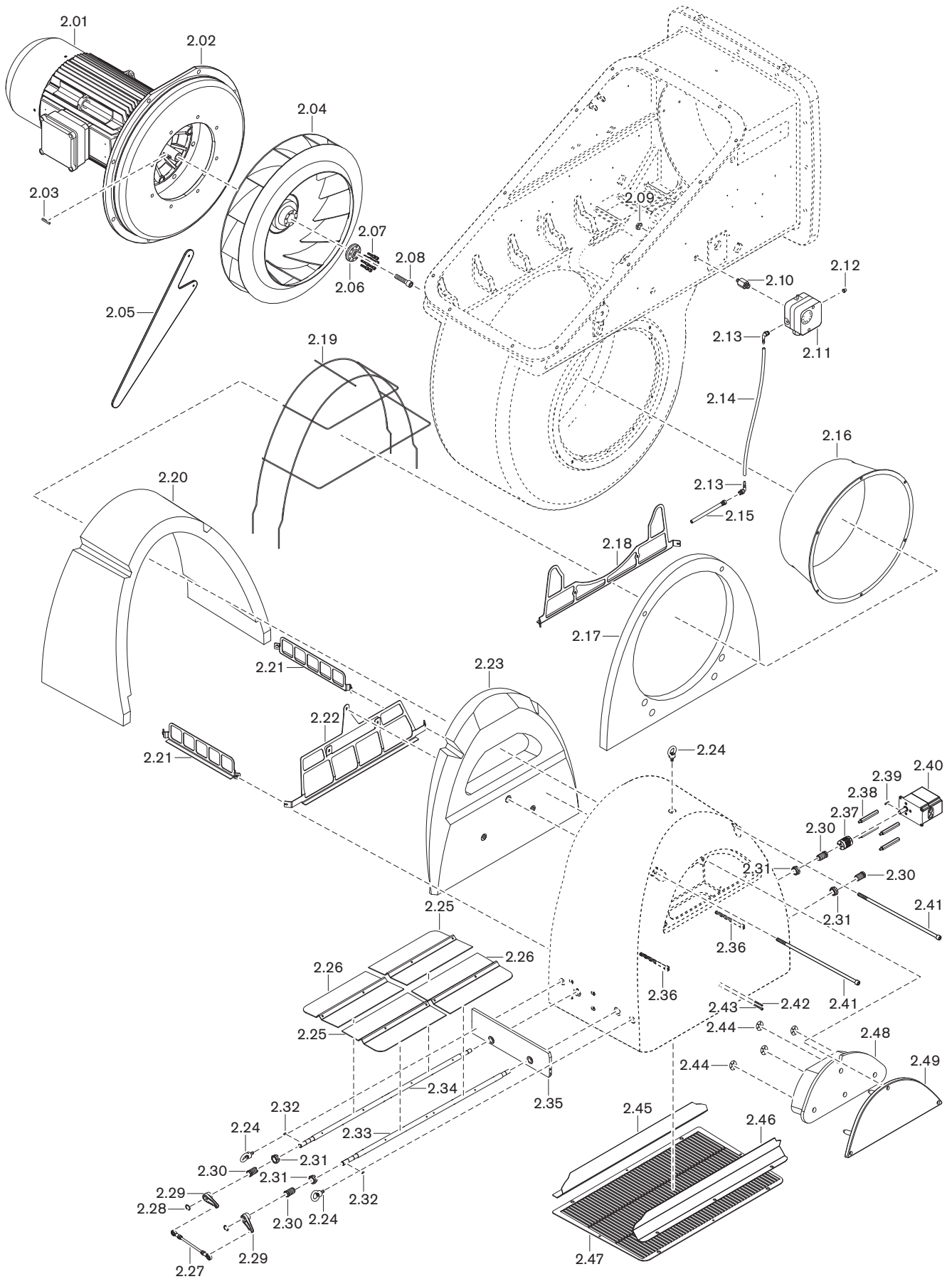
11 Запасные части



**11 Запасные части**

<b>Поз.</b>	<b>Обозначение</b>	<b>Номер заказа</b>
1.01	Ручка крышки для WK80	277 805 01 45 7
1.02	Рамка смотрового окна	175 305 01 08 7
1.03	Уплотнение 86,25 x 166,25	175 305 01 41 7
1.04	Смотровое стекло синее 2 x 85 x 165	175 305 01 11 7
1.05	Смотровое стекло 165 x 85 Borofloat	175 305 01 06 7
1.06	Фирменная табличка WK80	277 805 01 46 7
1.07	Шумоизоляция крышки левая	287 814 01 12 7
1.08	Шумоизоляция крышки правая	287 814 01 11 7
1.09	Шпильки для боковин	287 814 01 09 7
1.10	Пружинная гайка 18 x 36,5	412 514
1.11	Боковина крышки левая	287 814 01 10 7
1.12	Боковина крышки правая	287 814 01 08 7
1.13	Уплотнительный шнур 6,0 мм, 3,80 м	445 509
1.14	Боковина корпуса левая	287 814 01 15 7
1.15	Боковина корпуса правая	287 814 01 13 7
1.16	Шумоизоляция корпуса левая	287 814 01 17 7
1.17	Шумоизоляция корпуса правая	287 814 01 16 7
1.18	Рым-болт M16, чёрный	405 118
1.19	Кабельный ввод W-FM в комплекте	211 104 01 05 2
1.20	Крышка-заглушка 55 x 1,5	121 262 01 07 7
1.21	Уплотнительное кольцо 10 x 13,5 x 1,5	441 033
1.22	Ниппель для манометра R <sup>1</sup> / <sub>8</sub> , M5	277 405 01 22 7
1.23	Крышка-заглушка 55 x 1,5	277 405 01 21 7
1.24	Правая направляющая шина в комплекте	287 824 01 06 2
1.25	Левая направляющая шина в комплекте	287 824 01 04 2
1.26	Фланцевое уплотнение	277 805 01 03 7

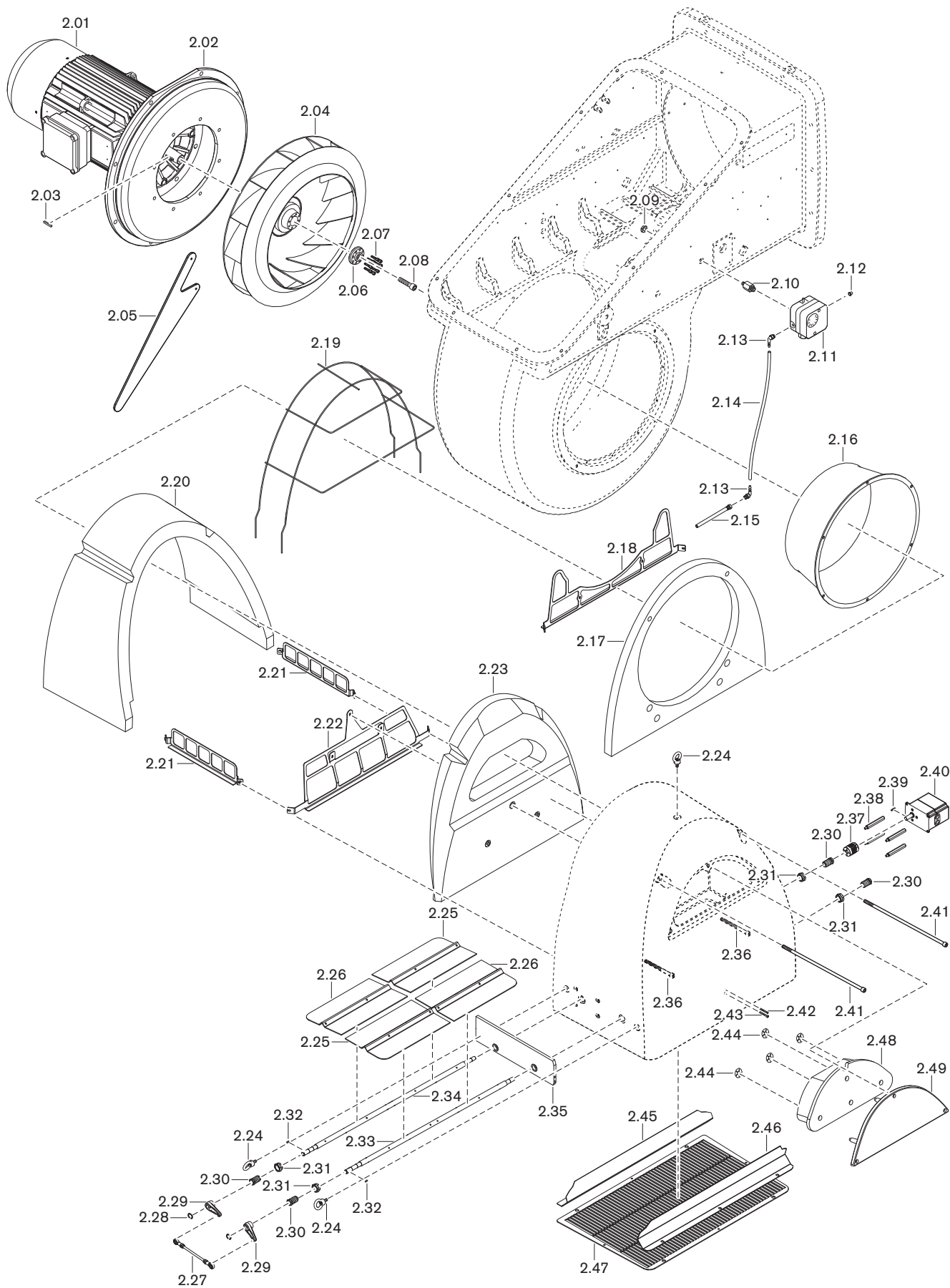
11 Запасные части



**11 Запасные части**

<b>Поз.</b>	<b>Обозначение</b>	<b>Номер заказа</b>
2.01	Двигатель AF225M/2L-24LS 45K0 400-420 В	652 300
2.02	Фланец двигателя	277 814 07 01 7
2.03	Призматическая шпонка	по запросу
2.04	Вентиляторное колесо Ø 710 мм	287 814 08 01 1
2.05	Монтажный захват для вентиляторного колеса	287 814 08 02 7
2.06	Шайба для снятия колеса	277 814 08 01 7
2.07	Винт M8 x 30 DIN 912	402 517
2.08	Винт M16 x 70 ISO 4762	402 920
2.09	Шестигранная гайка BM10	411 507
2.10	Ввинчиваемый штуцер M10 x G <sup>1</sup> / <sub>4</sub> x 42	251 103 24 01 7
2.11	Реле давления LGW50 A2P 2,5 - 50 мбар	691 373
2.12	Колпачок 4,8 x 12,5	446 011
2.13	Ввинчиваемый штуцер R <sup>1</sup> / <sub>8</sub>	453 003
2.14	Шланг 4,0 x 1,75, чёрный	750 426
2.15	Ввинчиваемый штуцер G <sup>1</sup> / <sub>8</sub>	287 814 02 30 7
2.16	Входное кольцо	287 814 01 19 7
2.17	Шумоизоляция регулятора воздуха, часть 1	287 814 02 03 7
2.18	Крепление регулятора воздуха переднее	287 814 02 16 7
2.19	Решётка-крепление для шумоизоляции	287 814 02 19 2
2.20	Шумоизоляция регулятора воздуха, часть 2	287 814 02 04 7
2.21	Крепление регулятора воздуха боковое	287 814 02 18 7
2.22	Крепление регулятора воздуха заднее	287 814 02 17 7
2.23	Шумоизоляция регулятора воздуха, часть 3	287 814 02 05 7
2.24	Рым-болт M10	405 115
2.25	Воздушная заслонка 2	287 814 02 23 7
2.26	Воздушная заслонка 1	287 814 02 13 7
2.27	Регулировочная тяга M8 x 205	287 814 02 09 2
2.28	Стопорное кольцо DIN 471 A 16 x 1,0	435 403
2.29	Регулировочный рычаг	287 814 02 10 7
2.30	Втулка в комплекте с подшипником и буртиком	287 814 02 07 2
2.31	Гайка M24 x 1,5	287 814 02 08 7
2.32	Призматическая шпонка 5 x 3 x 12 DIN 6885	490 315
2.33	Вал воздушной заслонки	287 814 02 11 7
2.34	Вал воздушной заслонки к сервоприводу	287 814 02 12 7
2.35	Опорная пластина	287 814 02 24 2
	– скользящая опора XFM-2023-11	499 330

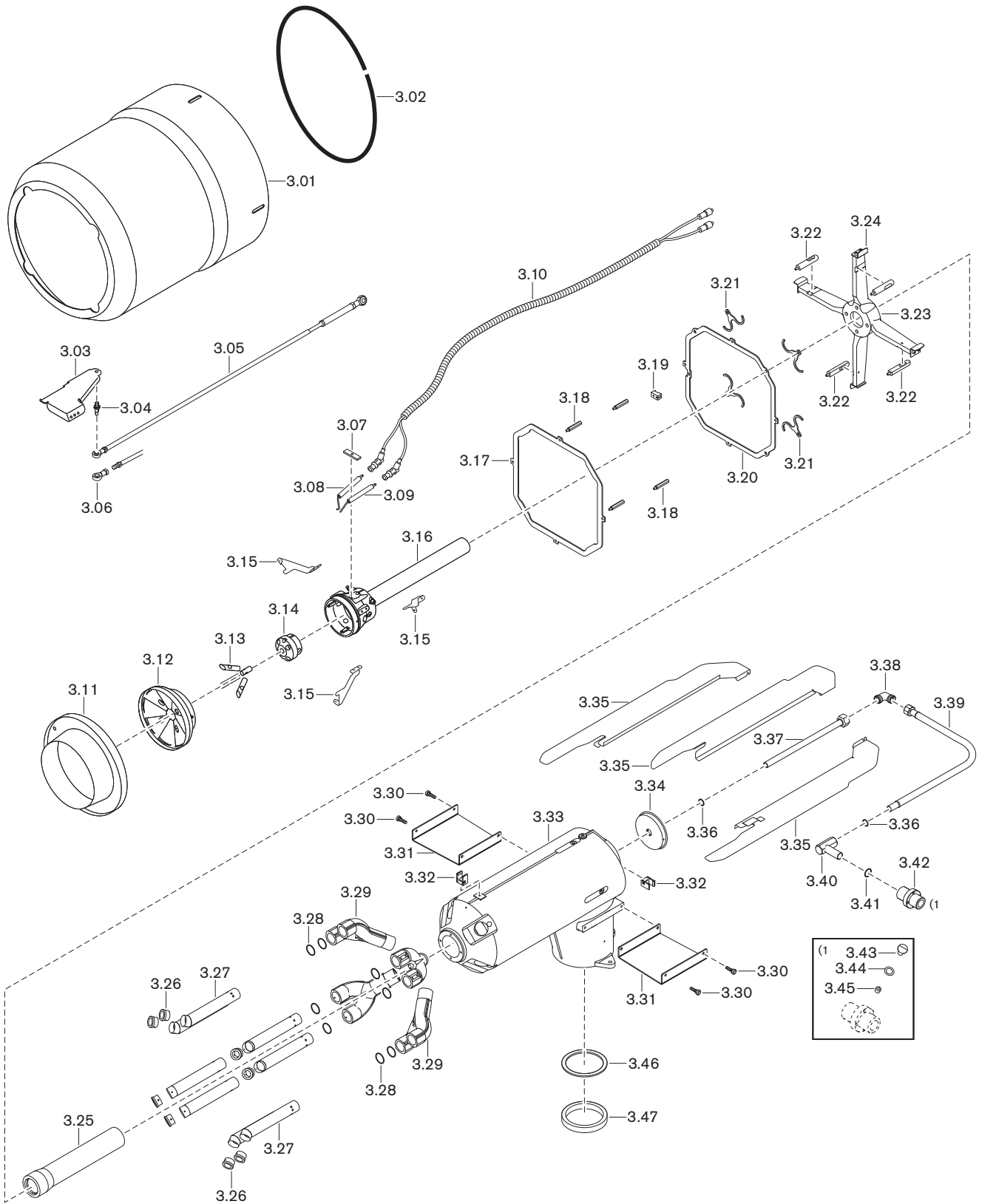
11 Запасные части



**11 Запасные части**

<b>Поз.</b>	<b>Обозначение</b>	<b>Номер заказа</b>
2.36	Винт M12 x 90 DIN 912	402 707
2.37	Муфта с выемкой под шпонку для SQM48	277 705 02 56 7
2.38	Шпилька	287 814 02 14 7
2.39	Призматическая шпонка 5 x 3 x 28	490 314
2.40	Сервопривод 24В SQM48.497 A9 20Нм	651 085
2.41	Винт M12 x 450 ISO 4762	402 719
2.42	Шпилька M 6 x 50 DIN 4027	420 666
2.43	Винт M6 x 50 DIN 912	402 384
2.44	Пружинная гайка формы KS 10 x 22 мм	412 510
2.45	Воздушная направляющая задняя	287 814 02 21 7
2.46	Воздушная направляющая передняя	287 814 02 22 7
2.47	Защитная решётка	287 814 02 15 7
2.48	Шумоизоляция регулятора воздуха, часть 4	287 814 02 06 7
2.49	Корпус регулятора воздуха	277 81 402 02 7

11 Запасные части

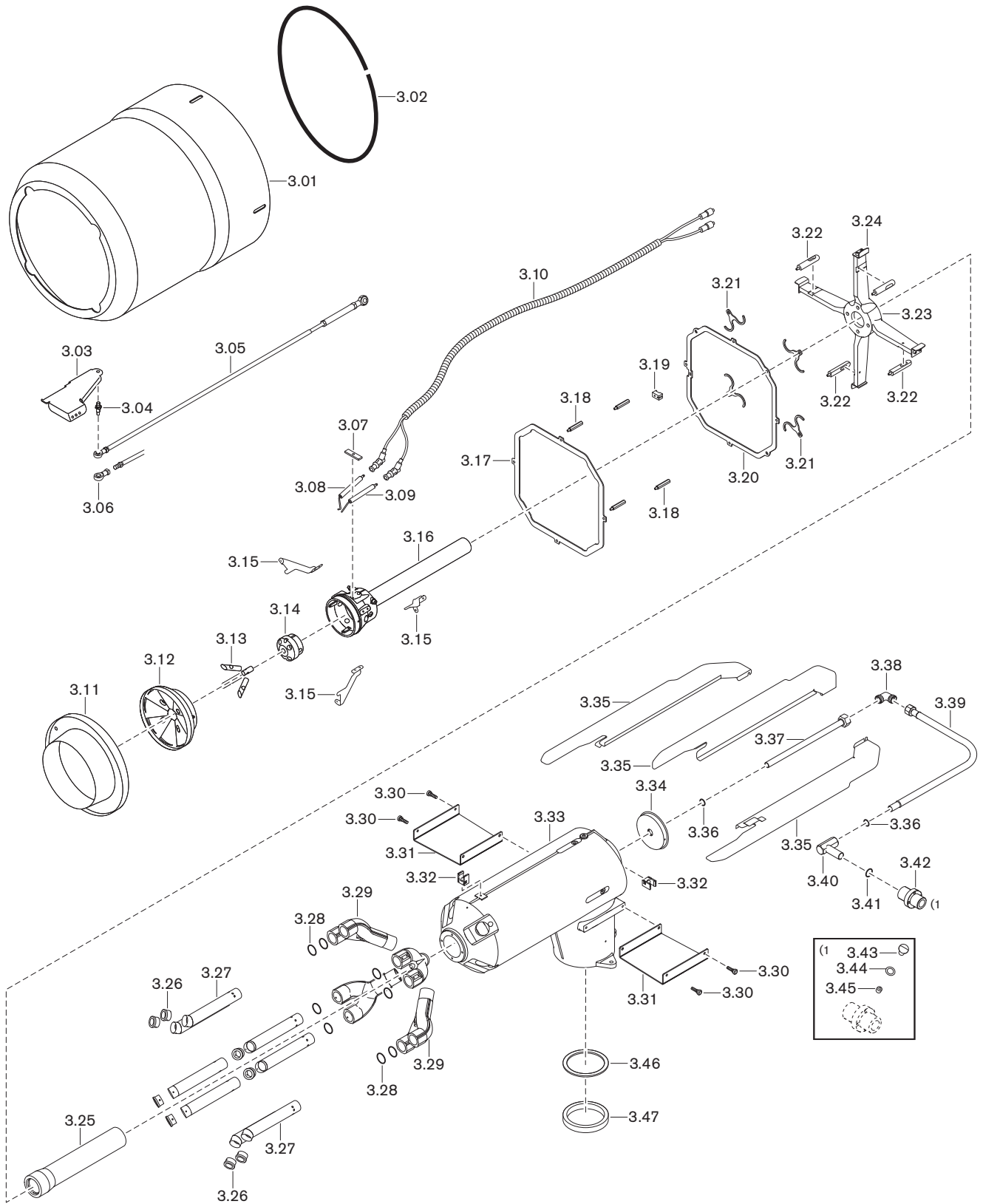




**11 Запасные части**

<b>Поз.</b>	<b>Обозначение</b>	<b>Номер заказа</b>
3.01	Пламенная труба в комплекте 3LN -D410	277 804 14 14 2
3.02	Уплотняющий профиль 12 x13,5 FPM	756 032
3.03	Направляющий кронштейн 3LN	278 804 14 11 7
3.04	Шарнирный штифт SW13 x 35	181 274 02 35 7
3.05	Приводная тяга смесительного устройства	287 824 15 04 2
3.06	Шарнир GISW 8K	499 276
3.07	Зажим для электродов	218 305 14 06 7
3.08	Правый электрод зажигания	278 804 11 04 7
3.09	Левый электрод зажигания	278 804 11 05 7
3.10	Кабель зажигания в комплекте, длиной 1700 мм	278 804 11 01 2
3.11	Подпорная шайба вторичная D335 в комплекте	278 804 14 44 2
	– винт M5 x 10 DIN 912 A2-70	402 246
	– шайба M5 x 5 CrNi1810	490 016
3.12	Подпорная шайба первичная в комплекте	278 804 14 07 2
	– винт M5 x 10 DIN 912 A2-70	402 246
	– шайба M5 x 5 CrNi1810	490 016
3.13	Первичная газовая трубка	
	– для природного газа	278 804 14 06 7
	– для сжиженного газа	270 804 14 03 7
3.14	Распределитель первичного топлива	278 804 14 09 7
3.15	Крепление подпорной шайбы	278 804 14 12 7
3.16	Крышка центральной зоны 3LN	277 804 14 12 2
3.17	Монтажное кольцо	278 804 14 46 7
3.18	Посадочная шпилька M6 x 52	111 762 22 03 7
3.19	Защита от проворачивания	218 305 14 03 7
3.20	Монтажное кольцо	278 804 10 04 7
3.21	Крепление вторичной газовой трубки	278 804 14 37 7
3.22	Крепление	218 705 10 06 7
3.23	Крестовина форсуночного блока	278 804 14 23 7
3.24	Элемент уголкового	278 804 14 41 7
3.25	Опора	278 804 14 24 2
3.26	Форсунка	
	– Ø23 мм для природного газа	278 804 14 18 7
	– Ø17 мм для сжиженного газа	270 804 14 02 7
3.27	Газовая трубка	278 804 14 16 2
	– шпилька M4 x 4	420 444
3.28	Кольцевое уплотнение 35 x 2 FKM80	445 098
3.29	Распределительная трубка	278 804 14 19 7

11 Запасные части



**11 Запасные части**

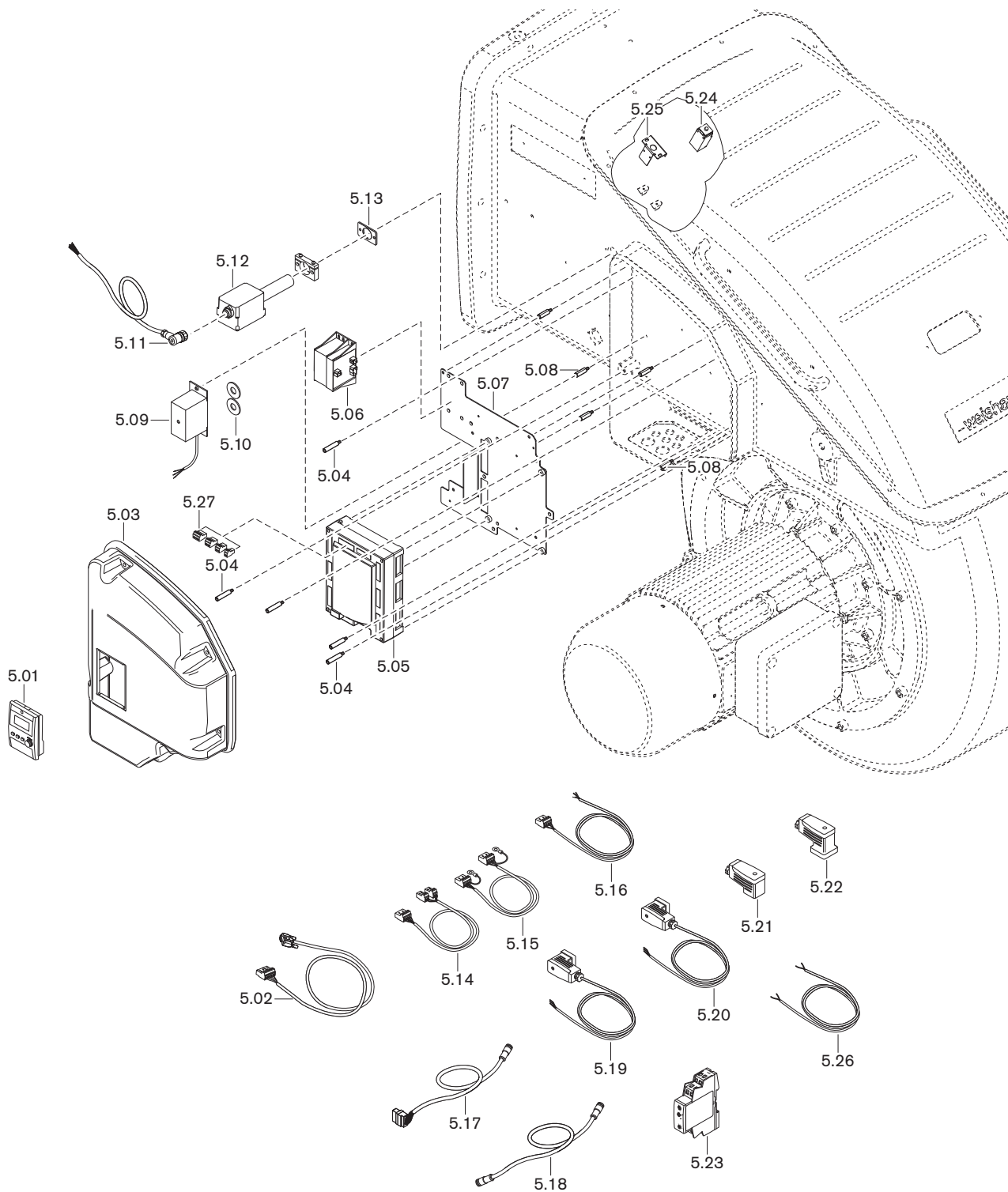
<b>Поз.</b>	<b>Обозначение</b>	<b>Номер заказа</b>
3.30	Направляющее колесико	277 805 14 13 2
3.31	Направляющий щиток	287 824 14 07 7
3.32	Зажимный хомут	730 720
3.33	Смесительный корпус в комплекте	278 804 14 27 2
3.34	Заглушка трубы смесительного устройства	278 804 14 28 7
3.35	Воздушная направляющая	278 804 14 34 2
3.36	Кольцевое уплотнение 15 x 2 FKM80	445 030
3.37	Трубка газа зажигания	287 824 14 08 8
3.38	Резьбовое соединение XW 15-L	452 056
3.39	Напорный шланг DN 12, длина 520 мм	491 228
3.40	Соединительный уголок	278 804 14 33 2
3.41	Кольцевое уплотнение 24 x 2 FKM80	445 033
3.42	Фланец подключения газа зажигания G <sup>3/4</sup> x 80	277 705 14 25 7
3.43	Винт M6 x 10 DIN 85	403 303
3.44	Уплотнительное кольцо 6,5 x 12 x 1,5	441 048
3.45	Шпилька M 6 X 8 DIN 914	420 708
3.46	Уплотнение газового дросселя	277 805 25 01 7
3.47	Промежуточное кольцо	277 805 14 08 7



**11 Запасные части**

<b>Поз.</b>	<b>Обозначение</b>	<b>Номер заказа</b>
4.01	Газовый дроссель DN150 без сервопривода	277 805 25 06 2
4.02	Шпилька M20Fo x 150 FL DIN 93	421 051
4.03	Уплотнение 160,5 x 204,5 x 2	177 405 00 01 7
4.04	Сегментная шпонка 3 x 3,7 DIN 6888	490 157
4.05	Смотровое стекло 33 x 33 x 6	211 404 17 02 7
4.06	Квадратная заглушка GPN 270 R 3015	446 115
4.07	Промежуточный корпус газового дросселя	217 704 25 02 2
4.08	Муфта с выемкой под шпонку серии 2	217 704 15 10 7
4.09	Сервопривод SQM 45.291 A9 3 Нм	651 470
4.10	Сервопривод 24B SQM48.497 A9 WH 35Нм	651 086
4.11	Призматическая шпонка 5 x 3 x 28	490 314
4.12	Уплотнение сервопривода	217 706 15 01 7
4.13	Приводной рычаг в комплекте	287 814 15 02 2
4.14	Переходная шайба D14	210 704 15 32 7
4.15	Удлинение для переходной шайбы	287 814 15 02 7
4.16	Приводной рычаг	210 504 15 10 7
4.17	Шарнирный штифт M6/M8 x 1 x 51	277 805 15 07 7
4.18	Шестигранная гайка M 8 x 1 DIN 439	411 412

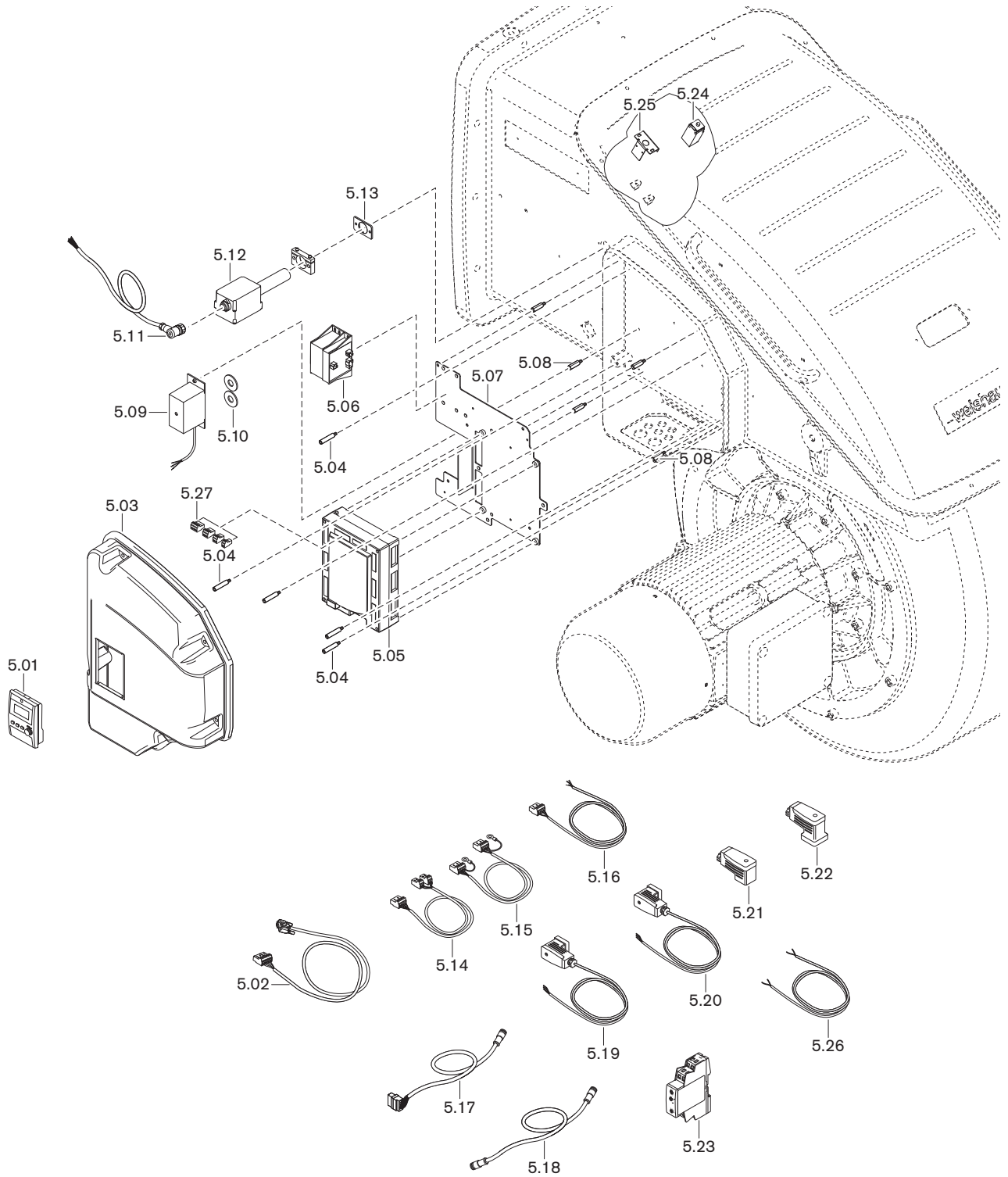
11 Запасные части



**11 Запасные части**

<b>Поз.</b>	<b>Обозначение</b>	<b>Номер заказа</b>
5.01	БУИ для W-FM 100/200	
	– Западная Европа 1 (GB, D, F, I, E, P)	600 439
	– Западная Европа 2 (GB, NL, DK, S, N, FIN)	600 440
	– Восточная Европа 1	600 441
	– Восточная Европа 2 (русский язык)	600 442
5.02	Кабель со штекером для БУИ на W-FM100/200	
	– БУИ встроен в корпус горелки	217 706 12 10 2
	– БУИ отдельно, 4000 мм	217 706 12 19 2
	– БУИ отдельно, 2500 мм	217 706 12 43 2
	– БУИ отдельно, 1500 мм	217 706 12 42 2
5.03	Защитная крышка горелки в комплекте	
	– для БУИ встроенного	287 814 12 01 2
	– для БУИ отдельно	287 814 12 02 2
5.04	Шпилька крышки корпуса горелки	211 104 12 03 7
5.05	Менеджер горения 230 В; 50-60 Гц	
	– W-FM 100 без регулятора мощности	600 450
	– W-FM 100 с регулятором мощности	600 461
	– W-FM 200	600 463
5.06	Трансформатор для W-FM 100/200 AGG 5.220	600 331
5.07	Монтажная пластина для W-FM	287 814 17 01 7
5.08	Шпилька	277 506 12 01 7
5.09	Прибор зажигания W-ZG02/V для W-FM 230В	217 704 11 03 2
5.10	Уплотнение для прибора зажигания	217 204 11 01 7
5.11	Кабель со штекером AGM 23 -W-	600 645
5.12	Датчик пламени QRA73.A27 220-240В с зажимом	600 643
5.13	Уплотнение 38 x 59 для QRA	277 706 12 19 7
5.14	Кабель со штекером W-FM /трансф. 230В/12В	217 706 12 01 2
5.15	Кабель со штекером W-FM /трансф. 12-0-12В	217 706 12 79 2
5.16	Кабель со штекером W-FM / реле воздуха	217 706 12 03 2
5.17	Кабель со штекером W-FM / с/прив. воздуха	217 605 12 22 2
5.18	Кабель со штекером от SQM до SQM	
	– 1200 мм	217 605 12 10 2
	– 400 мм	217 605 12 02 2
5.19	Кабель со штекером для конц. выключ. S 33	217 514 26 01 2
5.20	Кабель со штекером для конц. выключ. S 35	217 514 26 02 2
5.21	Штекер 4-полюсный для DMV, 250 В	217 304 26 01 2
5.22	Штекер 4-полюсный для реле давления, 250 В	217 304 26 02 2
5.23	Реле времени	704 173
5.24	Концевой выключатель XCKN2110 P20	700 944
5.25	Крышка концевого выключателя	28 7814 01 18 7
5.26	Соединительный кабель 2 x 0,75, 1000 мм	181 274 12 02 2

11 Запасные части





**11 Запасные части**

<b>Поз.</b>	<b>Обозначение</b>	<b>Номер заказа</b>
5.27	Штекеры W-FM	
	- X3-01 включение двигателя	716 300
	- X3-02 реле давления воздуха	716 301
	- X3-03 выключатель на фланце горелки	716 302
	- X3-04 сеть и цепь безопасности	716 303
	- X4-01 переключение топлива	716 304
	- X4-02 прибор зажигания	716 305
	- X4-03 магнитный клапан для LDW	716 306
	- X5-01 реле мин. давления ж/т DSA158	716 307
	- X5-02 реле макс. давления ж/т DSB146	716 308
	- X5-03 регулировочный контур	716 309
	- X6-01 сигнал на запуск	716 310
	- X6-02 магнитная муфта насоса	716 311
	- X6-03 предохранительный клапан	716 312
	- X7-01 клапан 2-й ступени	716 313
	- X7-02 клапан 3-й ступени	716 314
	- X7-03 задержка на запуске на газе	716 315
	- X8-01 индикация ж/т - газ	716 316
	- X8-02 дополнительный клапан ж/т	716 317
	- X8-03 первый клапан ж/т; 2 x 110B	716 318
	- X9-01 газ, PV, V1, V2, SV	716 319
	- X9-02 N, PE	716 320
	- X9-03 реле макс. /мин. давления газа	716 321
	- X10-01 трансформатор 230/12В	716 322
	- X10.02.1 датчик пламени QRB	716 323
	- X10-02.2 датчик пламени QRI	716 332
	- X50 БУИ по шине CAN	716 325
	- X51 сервопривод по шине CAN	716 326
	- X52 трансформатор 2 x 12 В	716 327
	- X60 температурный датчик	716 328
	- X61 фактическое значение U/I	716 329
	- X62 заданное значение U/I	716 330
	- X63 выход 4-20 мА	716 331
	- X70 индуктивный датчик двигателя	716 333
	- X71 газовый счетчик	716 334
	- X72 счетчик ж/т	716 335
	- X73 частотный преобразователь	716 336