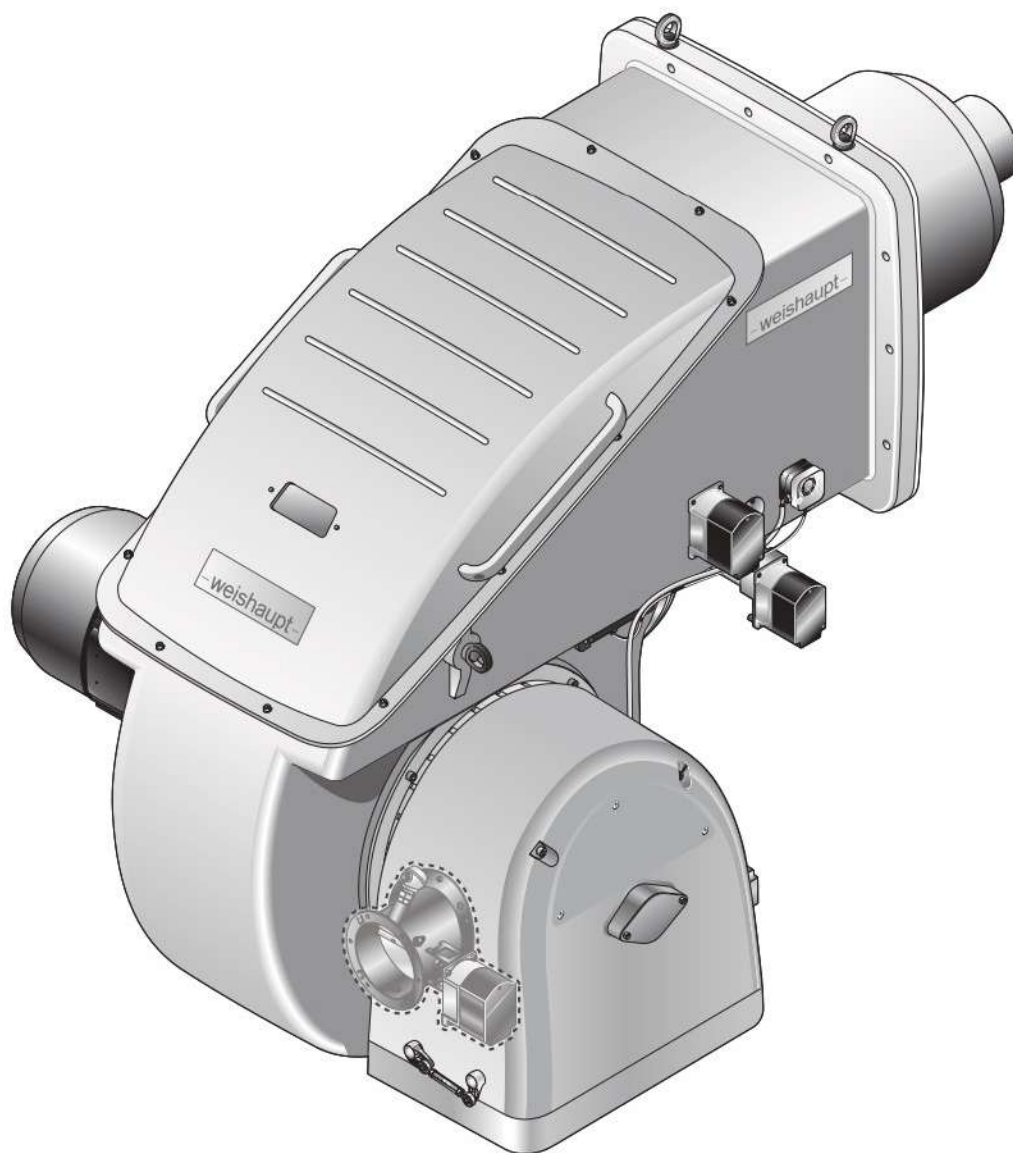


–weishaupt–

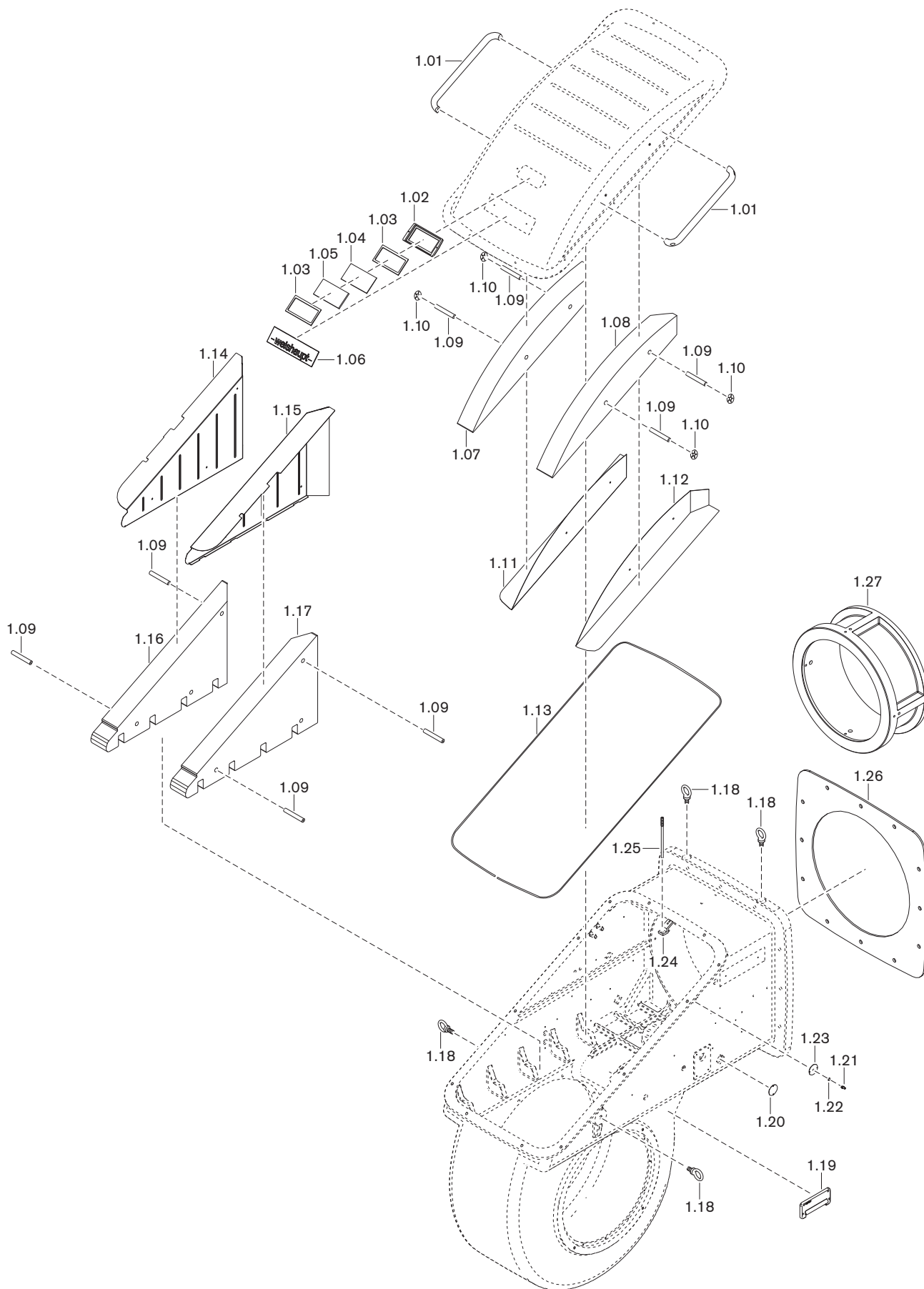
manual

Инструкция по монтажу и эксплуатации



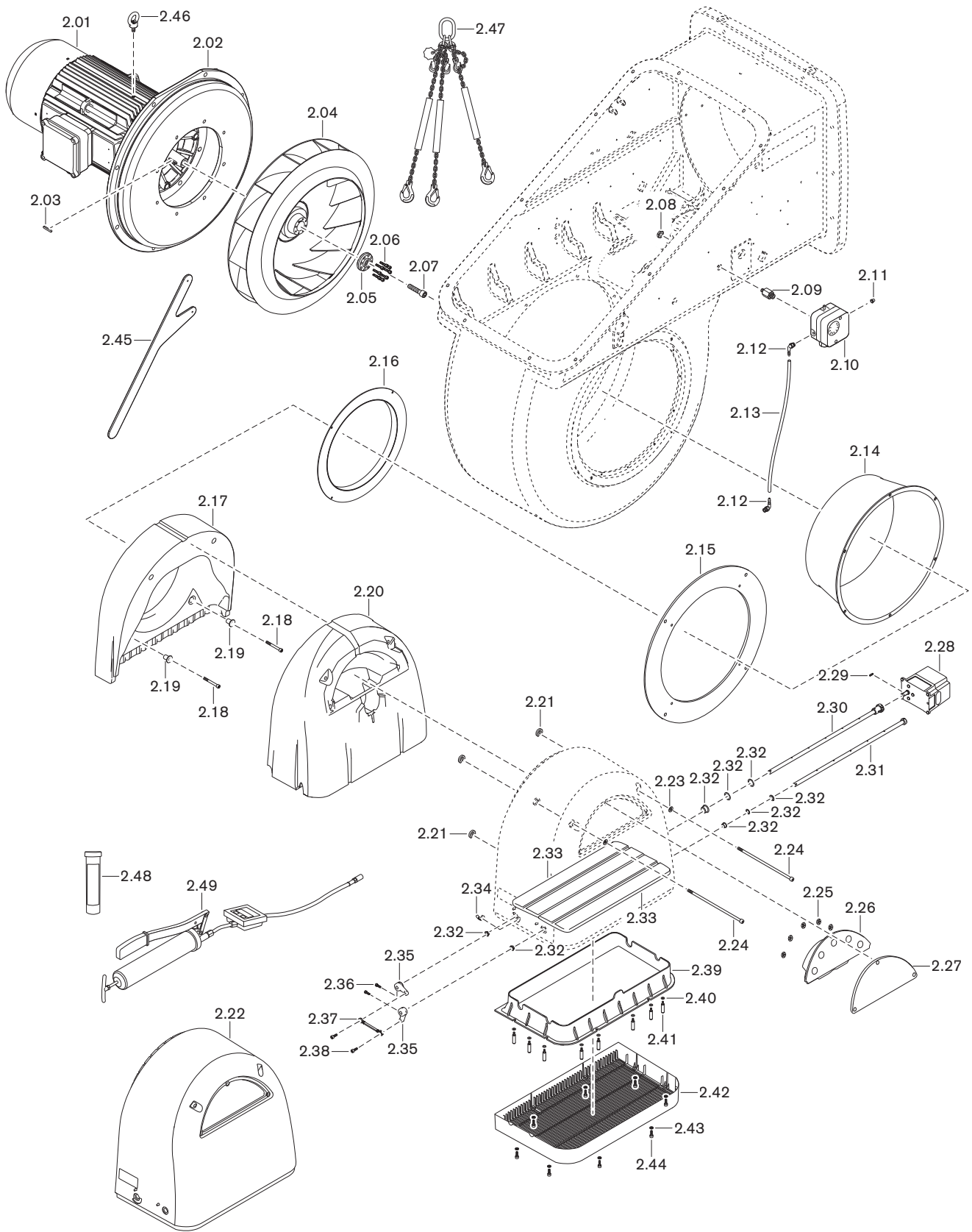
13 Запасные части

13 Запасные части



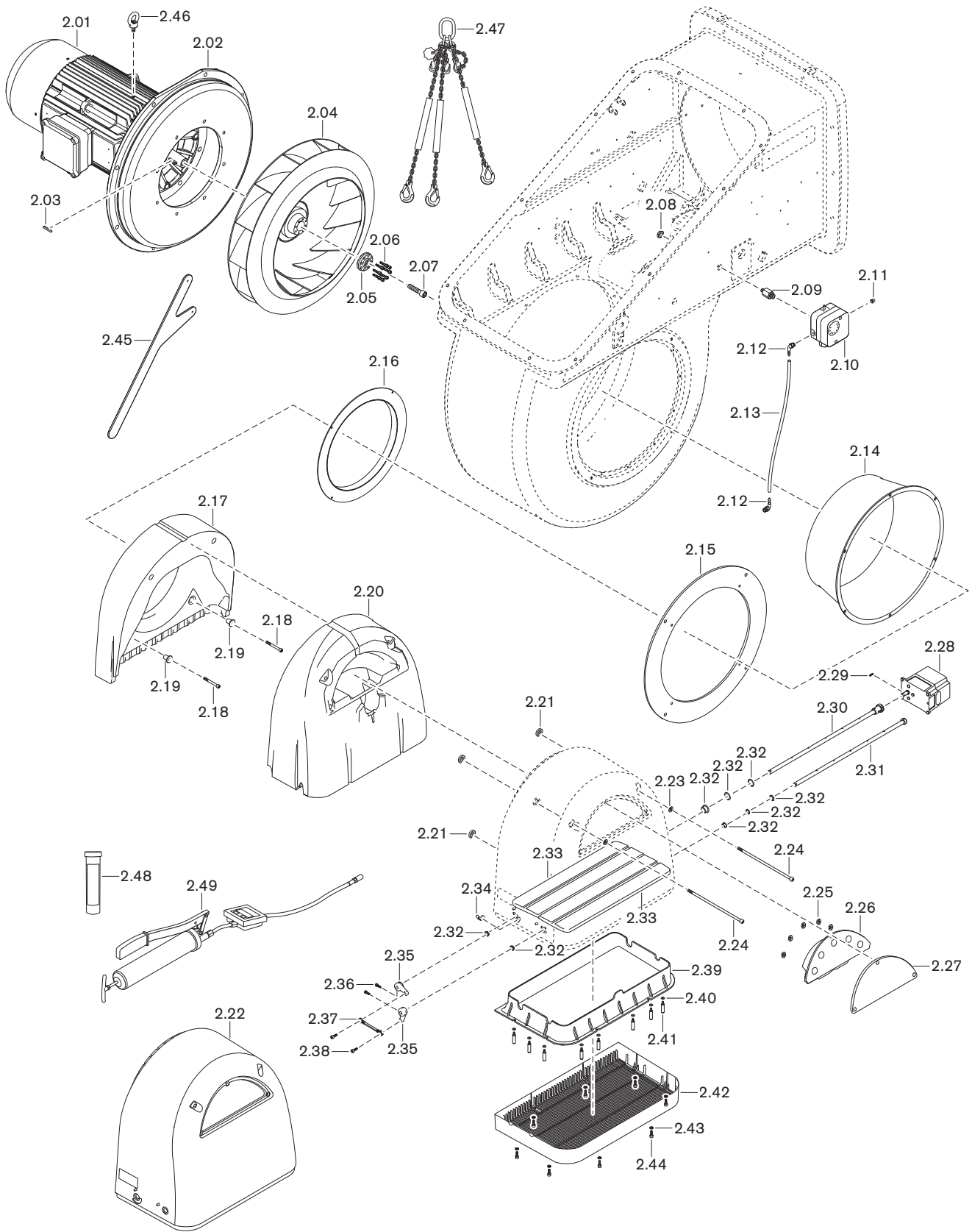
Поз.	Наименование	№ заказа
1.01	Ручка крышки для WK80	277 805 01 457
1.02	Рамка смотрового окна	175 305 01 087
1.03	Уплотнение 86,25 x 166,25	175 305 01 417
1.04	Смотровое стекло синее 2 x 85 x 165	175 305 01 117
1.05	Смотровое стекло 165 x 85 Borofloat	175 305 01 067
1.06	Фирменная табличка WK80	277 805 01 467
1.07	Шумоизоляция крышки левая	287 814 01 127
1.08	Шумоизоляция крышки правая	287 814 01 117
1.09	Шпильки для боковин	287 814 01 097
1.10	Пружинная гайка 18 x 36,5	412 514
1.11	Боковина крышки левая	287 814 01 107
1.12	Боковина крышки правая	287 814 01 087
1.13	Уплотнительный шнур 6,0 мм, 3,80 м	445 509
1.14	Боковина корпуса левая	287 814 01 157
1.15	Боковина корпуса правая	287 814 01 137
1.16	Шумоизоляция корпуса левая	287 814 01 177
1.17	Шумоизоляция корпуса правая	287 814 01 167
1.18	Рым-болт M16, чёрный	405 118
1.19	Кабельный ввод в комплекте	211 104 01 052
1.20	Крышка-заглушка 55 x 1,5	121 262 01 077
1.21	Ниппель для манометра R $\frac{1}{8}$ Во. M5	277 405 01 227
1.22	Уплотнительное кольцо 10 x 13,5 x 1,5	441 033
1.23	Крышка-заглушка 55 x 1,5	277 405 01 217
1.24	Опорный уголок	287 814 14 047
1.25	Зажимный винт M12 x 225	278 704 14 017
1.26	Фланцевое уплотнение	277 805 01 037
1.27	Промежуточное кольцо	288 814 14 017

13 Запасные части



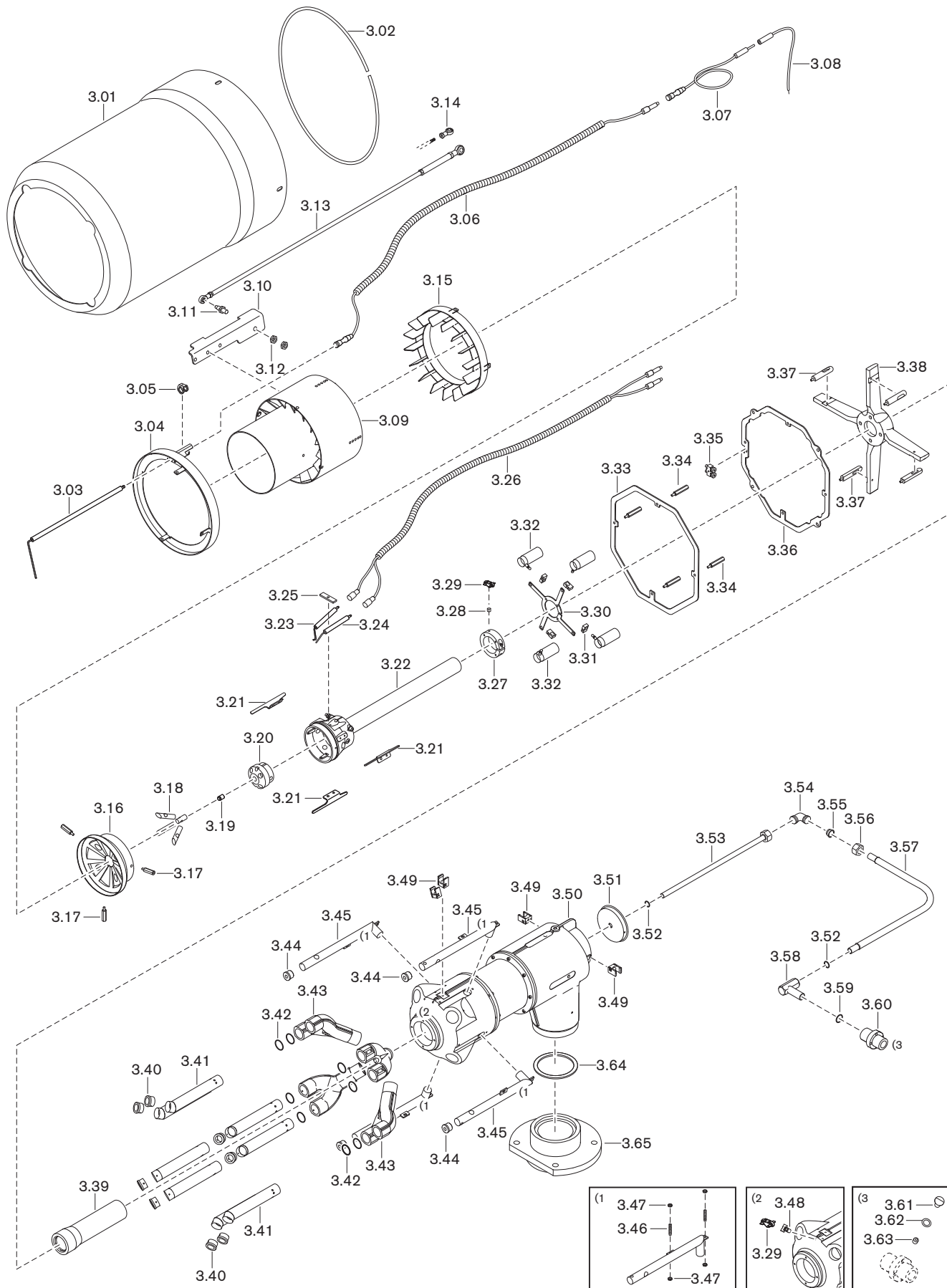
Поз.	Наименование	№ заказа
2.01	Двигатель AF225M/2L-24LS 37K0 400-420В 50Гц	
	– установка двигателя слева	652 306
	– установка двигателя справа	по запросу
2.02	Фланец двигателя	277 814 07 017
2.03	Призматическая шпонка	по запросу
2.04	Вентиляторное колесо Ø 710 мм	
	– установка двигателя слева	287 814 08 071
	– установка двигателя справа	по запросу
2.05	Шайба для снятия колеса	287 814 08 047
2.06	Винт M8 x 30 DIN 912	402 517
2.07	Винт M16 x 70 ISO 4762	402 920
2.08	Шестигранная гайка BM10	411 507
2.09	Ввинчиваемый штуцер M10 x G¼ x 42	251 103 24 017
2.10	Реле давления LGW50 A2P 2,5 - 50 мбар	691 373
2.11	Колпачок 4,8 x 12,5	446 011
2.12	Ввинчиваемый патрубок R¼	453 003
2.13	Шланг 4,0 x 1,75, чёрный	750 426
2.14	Входное кольцо	287 814 01 147
2.15	Фланец регулятора воздуха	287 814 02 027
2.16	Крепёжное кольцо для облицовки	287 814 02 432
2.17	Шумоизоляция регулятора воздуха передняя	211 514 02 047
2.18	Винт M10 x 90 DIN 912	402 628
2.19	Распорная втулка 11 x 20 x 35	211 514 02 207
2.20	Шумоизоляция регулятора воздуха задняя	211 514 02 057
2.21	Зажимное кольцо Ø 10	490 501
2.22	Корпус регулятора воздуха	211 514 02 107
2.23	Шайба A 10,5 DIN125 A4	430 603
2.24	Винт M10 x 350 DIN 912	402 627
2.25	Пружинная гайка 6 x 20	412 506
2.26	Шумозащита крышки регулятора воздуха	211 514 02 037
2.27	Крышка регулятора воздуха в комплекте	211 514 02 082
2.28	Сервопривод SQM48.497 B9 20Nm	651 503
	– кабельный ввод с 2 штекерами для W-FM	217 605 12 052
2.29	Призматическая шпонка 5 x 3 x 28 C45K	490 314
2.30	Вал воздушной заслонки с муфтой	211 514 02 092
2.31	Вал воздушн. заслонки с распорным штифтом	211 514 02 112
2.32	Комплект подшипников регулятора воздуха	211 514 02 232
2.33	Воздушная заслонка	211 514 02 127
2.34	Индикатор регулятора воздуха	211 514 02 197

13 Запасные части



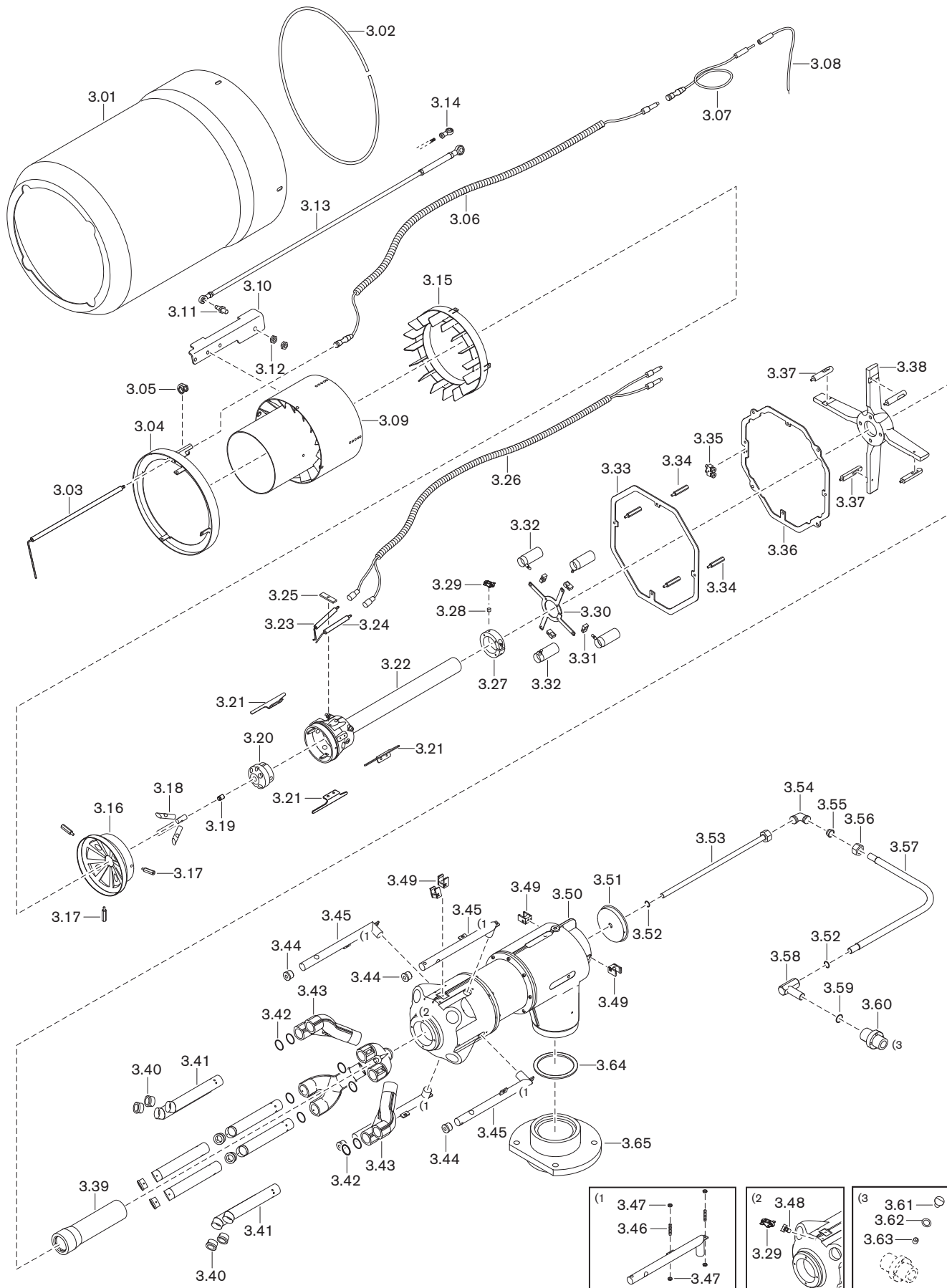
Поз.	Наименование	№ заказа
2.35	Регулировочный рычаг	211 514 02 167
2.36	Винт М6 х 16 регулировочного рычага	211 514 02 177
2.37	Шарнирная тяга	211 514 02 182
2.38	Винт М8 х 22 с TufLok	402 561
2.39	Регулятор воздуха	211 514 02 027
2.40	Шайба А 6,4 х 16 х 1,6	430 408
2.41	Шпилька защитной решётки	211 514 02 267
2.42	Защитная решётка	211 514 02 072
2.43	Стопорная шайба S 6	490 003
2.44	Винт М6 х 18 DIN 912	402 351
2.45	Монтажный комплект рычагов	287 814 08 022
	– монтажный захват для вентиляторного колеса	287 814 08 027
	– винт М 6 х 12 DIN 912 8.8	402 357
	– шайба А 6,4 DIN 125	430 400
2.46	Рым-болт М12	405 117
2.47	Чалочная цепь EN 818-4-ND 6	405 119
2.48	Дополнительная смазка	321 012
2.49	Смазочный пресс с блоком измерения расхода	900 190 04

13 Запасные части



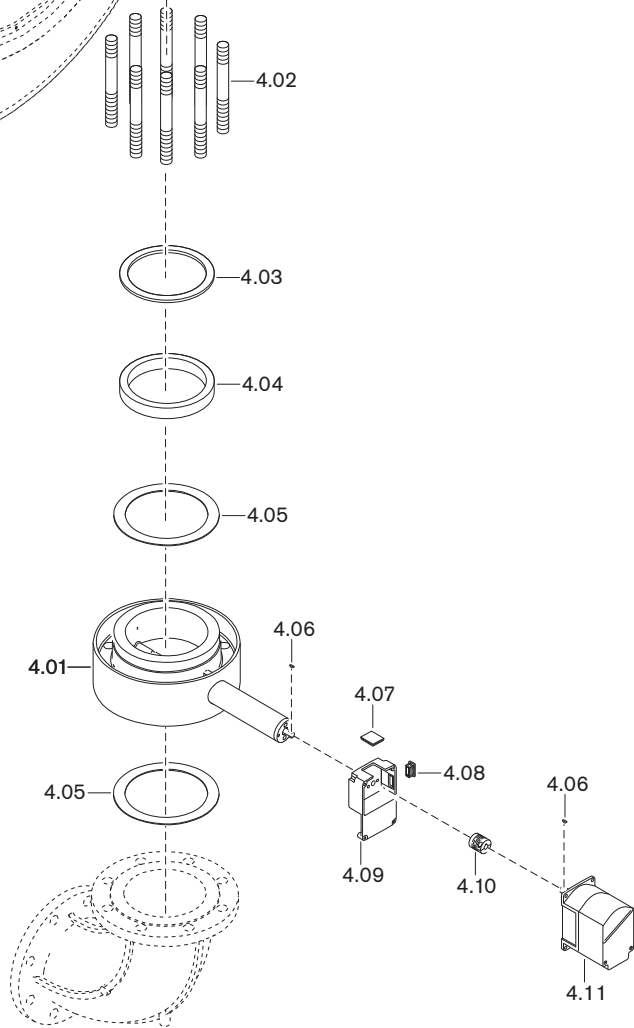
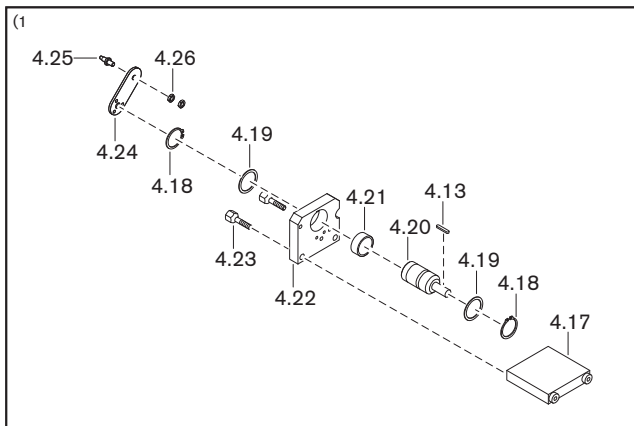
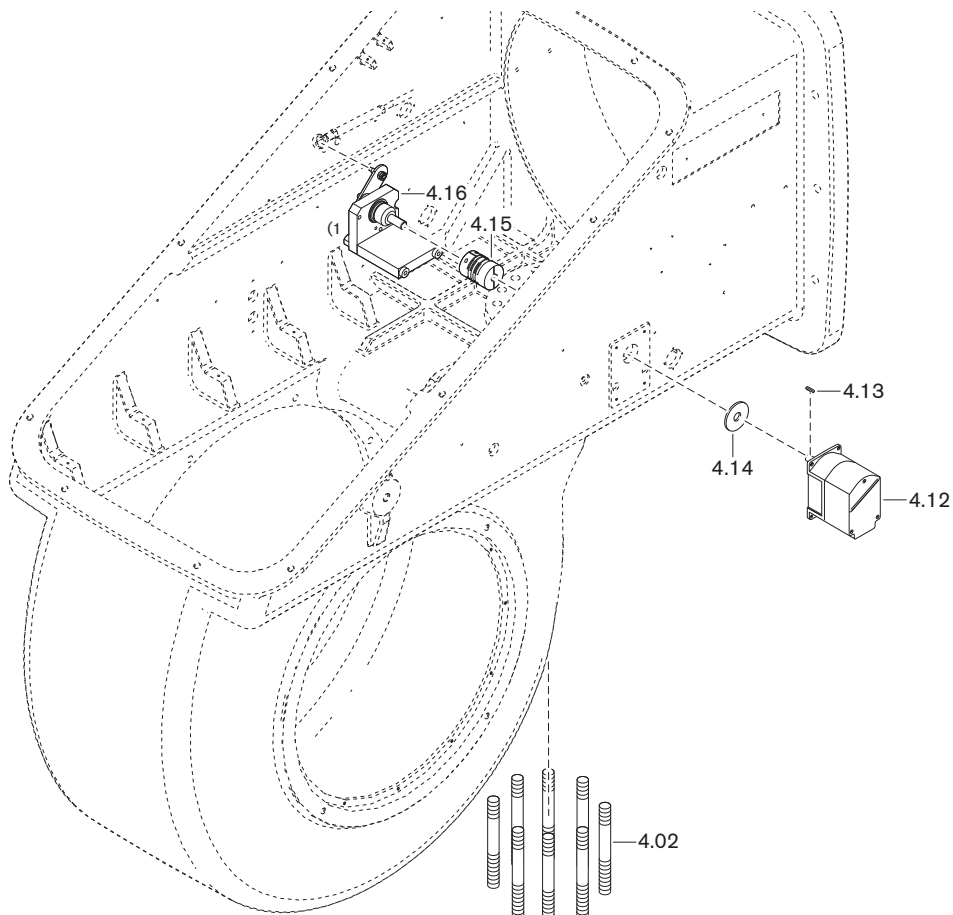
Поз.	Наименование	№ заказа
3.01	Пламенная труба в комплекте	270 704 14 492
3.02	Уплотняющий профиль 12 x13,5 FPM	756 032
3.03	Электрод ионизации WKG70/80-4LN	277 804 14 347
3.04	Подпорная шайба в комплекте D295	277 704 14 422
	– винт M5 x 10 DIN 912 A2-70	402 246
	– шайба M5 x 5 CrNi1810	490 016
3.05	Клеммный зажим для электродов	211 516 14 057
3.06	Кабель ионизации WKмоно-G80/1-A ZM-4LN	287 814 14 172
3.07	Кабель ионизации 600 мм с переходником	217 104 17 022
3.08	Соединение кабеля ионизации	250 103 17 052
3.09	Завихритель в комплекте	277 704 14 302
3.10	Направляющий кронштейн	277 704 14 247
3.11	Шарнирный штифт SW13 x 35	181 274 02 357
3.12	Шестигранная гайка M8 x 1 DIN 439	411 412
3.13	Приводная тяга M8 / 705-765 мм	287 814 15 232
3.14	Шарнир GISW 8K	499 276
3.15	Регулировочная гильза в комплекте	277 704 14 382
3.16	Подпорная шайба первичная в комплекте	277 704 14 412
3.17	Шестигранный болт завихрителя	277 704 14 277
3.18	Первичная газовая трубка	218 705 14 177
3.19	Шпилька UNEF 9/16"-24 x 12	217 106 14 197
3.20	Распределитель первичного топлива	218 705 14 497
3.21	Крепление подпорной шайбы	277 704 14 257
3.22	Крышка центральной зоны в сборе	277 704 14 262
3.23	Электрод зажигания правый	278 804 11 047
3.24	Электрод зажигания левый	278 804 11 057
3.25	Зажим для электродов	218 305 14 067
3.26	Кабель зажигания 1730 мм	287 814 11 032
3.27	Зажимный фланец	277 704 14 227
3.28	Промежуточная трубка 6 x 12 x 10	311 101 02 027
3.29	Крепёжный элемент	794 069
3.30	Направляющая зажимного фланца	277 704 14 217
3.31	Направляющая втулка	277 704 14 237
3.32	Газовая гильза для завихрения факела	277 704 14 362
3.33	Монтажное кольцо	277 704 14 167
3.34	Посадочная шпилька M6 x 52	111 762 22 037
3.35	Защита от проворачивания в комплекте	277 804 14 492
3.36	Монтажное кольцо	278 704 10 157
3.37	Крепёжный болт	218 705 10 067
3.38	Крестовина форсуночного блока	278 704 14 227

13 Запасные части



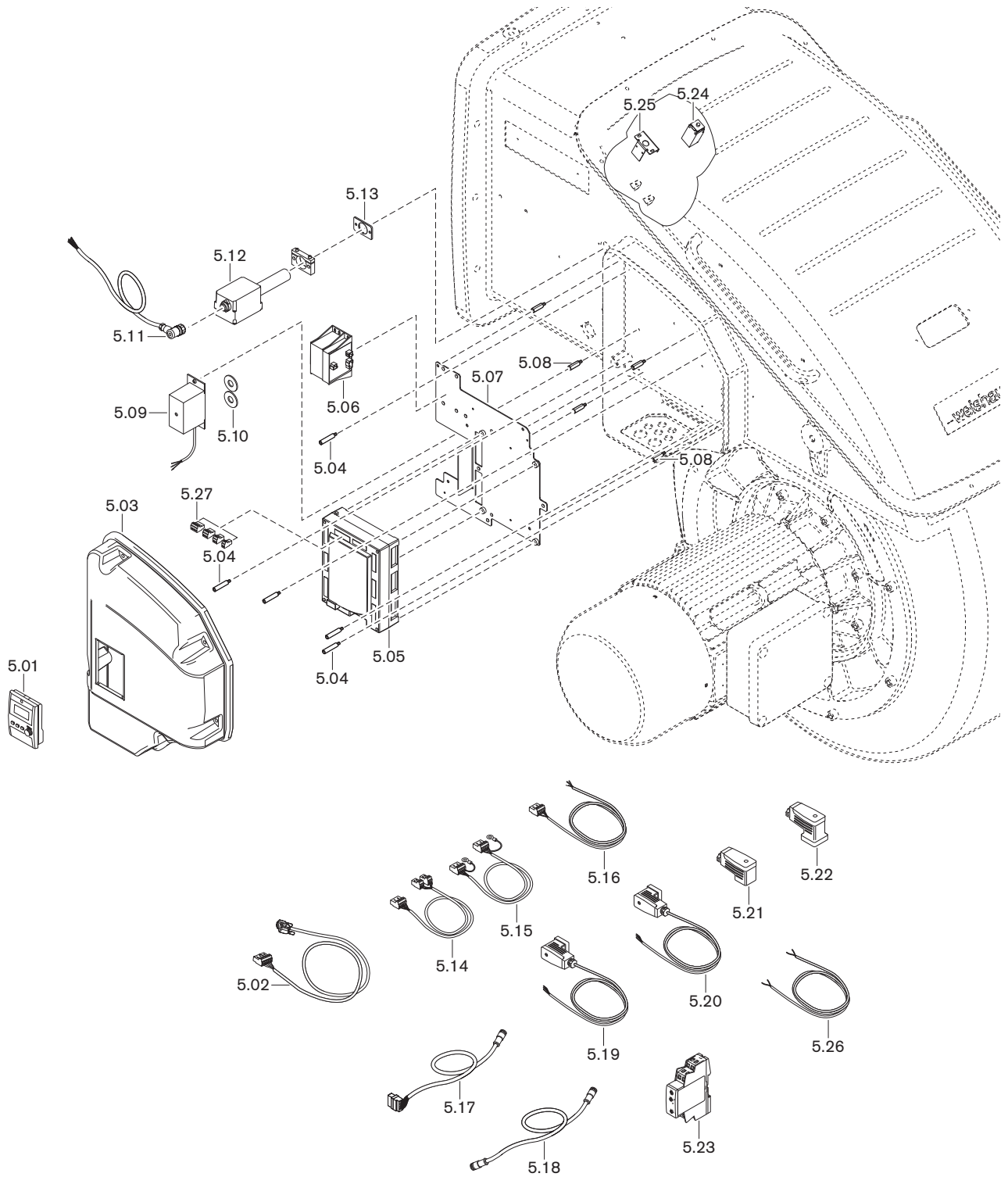
Поз.	Наименование	№ заказа
3.39	Опора	277 704 14 282
3.40	Форсунка d=19 мм для трубки d=28 мм	270 704 14 157
3.41	Газовая трубка – шпилька М4 х 4	278 704 14 192 420 444
3.42	Кольцевое уплотнение 28 х 2 FKM80	445 012
3.43	Распределительная трубка	278 704 14 187
3.44	Газовая форсунка для завихрения М8 для D=22	277 704 14 337
3.45	Газовая трубка для завихрения в комплекте – винт М4 х 4 DIN 7984 TX8 – угловая отвертка Torx T8	277 704 14 342 402 166 900 071 01
3.46	Шпилька М5 х 30 DIN 913 A2-50	420 535
3.47	Шестигранная гайка М5 DIN 934-8	411 200
3.48	Хомут для кабеля 200 х 4,6 с креплением	794 110
3.49	Зажимный хомут	730 720
3.50	Смесительный корпус в комплекте	287 814 14 152
3.51	Заглушка трубы смесительного устройства	278 804 14 287
3.52	Кольцевое уплотнение 15 х 2 FKM80	445 030
3.53	Трубка пилотного зажигания	287 814 14 138
3.54	Резьбовое соедин. 24-EX-L15-ST	452 056
3.55	Кольцо 24-VRM-L15-ST	452 414
3.56	Накидная гайка 24-N-L15-St	452 802
3.57	Напорный шланг DN 12, 520 мм, стальной	491 228
3.58	Соединительный уголок	278 804 14 332
3.59	Кольцевое уплотнение 24 х 2 FKM80	445 033
3.60	Соед. фланец G ³ / ₄ х 80 газа зажигания	277 705 14 257
3.61	Винт М6 х 10 DIN 85	403 303
3.62	Уплотнительное кольцо 6,5 х 12 х 1,5	441 048
3.63	Шпилька М 6 х 8 DIN 914	420 708
3.64	Уплотнительное кольцо 110 х 129 х 2	277 705 14 047
3.65	Переходное кольцо	288 814 14 027

13 Запасные части



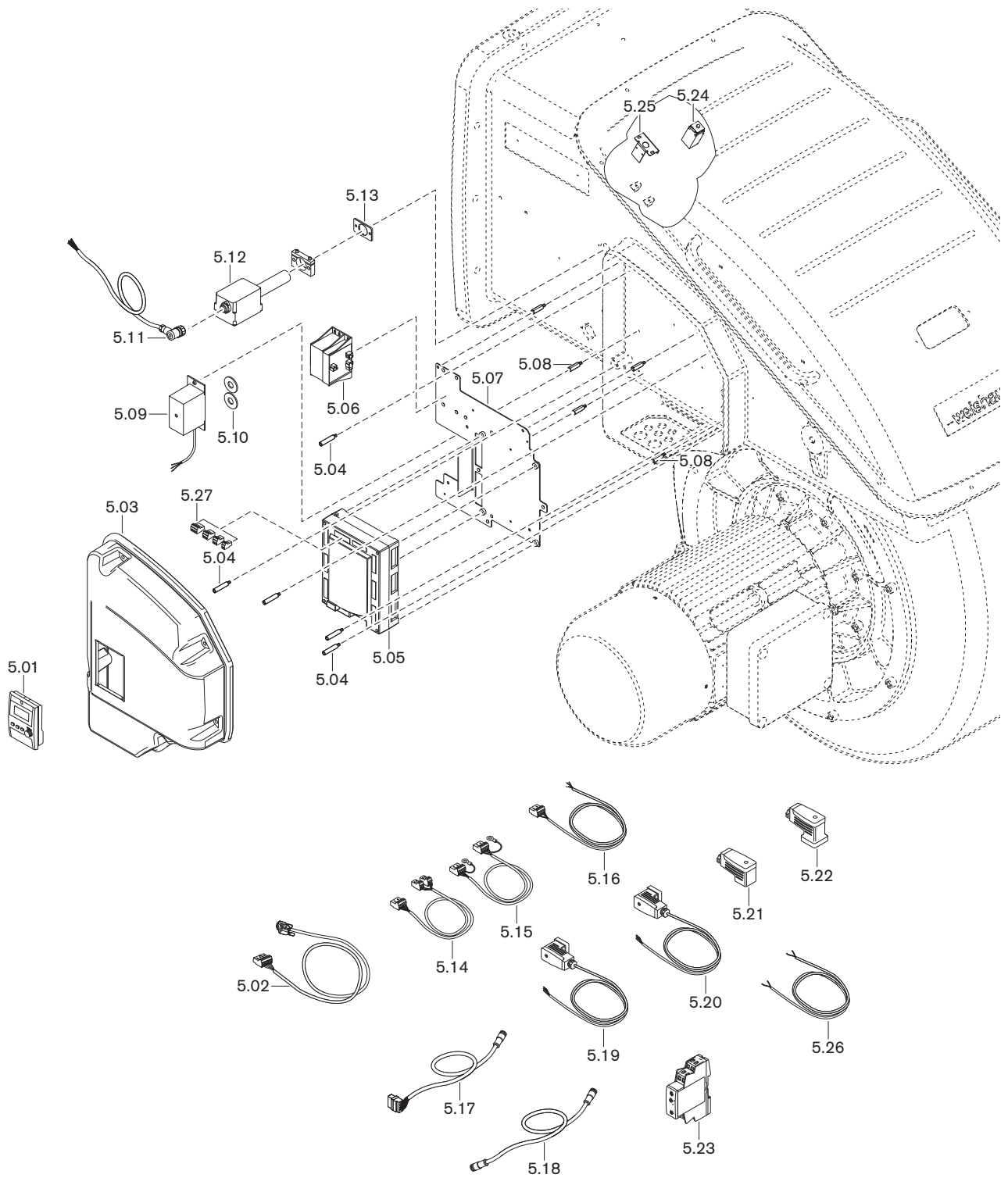
Поз.	Наименование	№ заказа
4.01	Газовый дроссель DN150 без сервопривода	270 805 25 112
4.02	Шпилька M20Fo x 150 FL DIN 939	421 051
4.03	Уплотнение газового дросселя	277 805 25 017
4.04	Промежуточное кольцо	277 805 14 087
4.05	Уплотнение 160,5 x 204,5 x 2	177 405 00 017
4.06	Сегментная шпонка 3 x 3,7 DIN 6888	490 157
4.07	Смотровое стекло 33 x 33 x 6	211 404 17 027
4.08	Прямоугольная заглушка	446 115
4.09	Промежуточный корпус газового дросселя	217 704 25 022
4.10	Муфта с выемкой под шпонку серии 2	217 704 15 107
4.11	Сервопривод SQM45.291 B9 3Nm	651 501
	– кабельный ввод с 1 штекером для W-FM	217 605 12 042
	– кабельный ввод с 2 штекерами для W-FM	217 605 12 052
4.12	Сервопривод SQM48.697 B9 35Nm	651 502
	– кабельный ввод с 2 штекерами для W-FM	217 605 12 052
4.13	Призматическая шпонка 5 x 3 x 28	490 314
4.14	Уплотнение сервопривода	217 706 15 017
4.15	Муфта с выемкой под шпонку SKXKS5065	287 814 15 227
4.16	Опора в компл. без пружины WKмоно-80 3LN	287 814 15 192
4.17	Опорная пластина	287 814 15 187
4.18	Стопорное кольцо DIN 471 A 35 x 1,5	435 607
4.19	Опорное кольцо	287 814 15 197
4.20	Опорный вал	287 814 15 107
4.21	Подшипник цилиндрический XSM-3539-20	499 346
4.22	Опорная пластина в комплекте	287 814 15 177
4.23	Винт M8 опоры	287 814 15 207
4.24	Приводной рычаг WKмоно-80 исп. ZM-3LN	287 814 15 127
	– винт M 5 x 16 DIN 912 8.8Precote-80	402 220
	– шайба A 5,3 DIN 125	430 300
4.25	Шарнирный штифт SW13 x 35	181 274 02 357
4.26	Шестигранная гайка M8 x 1 DIN 439	411 412

13 Запасные части



Поз.	Наименование	№ заказа
5.01	БУИ для W-FM 100/200	
	– Западная Европа 1 (GB, D, F, I, E, P)	600 439
	– Западная Европа 2 (GB, NL, DK, S, N, FIN)	600 440
	– Восточная Европа 1	600 441
	– Восточная Европа 2 (русский язык)	600 442
5.02	Кабель со штекером для БУИ	
	– БУИ встроен в корпус горелки	217 706 12 102
	– БУИ отдельно, 4000 мм	217 706 12 192
	– БУИ отдельно, 2500 мм	217 706 12 432
	– БУИ отдельно, 1500 мм	217 706 12 422
5.03	Защитная крышка горелки в комплекте	
	– для БУИ встроенного	287 814 12 012
	– для БУИ отдельно	287 814 12 022
5.04	Шпилька крышки корпуса горелки	211 104 12 037
5.05	Менеджер горения 230 В; 50-60 Гц	
	– W-FM 200	600 463
	– W-FM 200 с ARF и регулированием CO	600 465
5.06	Трансформатор для W-FM 100/200 AGG 5.220	600 331
5.07	Монтажная пластина для W-FM	287 814 17 017
5.08	Шпилька	277 506 12 017
5.09	Прибор зажигания W-ZG02 для W-FM 230В	217 704 11 052
5.10	Уплотн. кольцо 44 x 18 x 4 для W-ZG02	211 163 11 027
5.11	Кабель со штекером AGM 23 -W-	600 645
5.12	Датчик пламени QRA73.A27 с зажимом	600 643
5.13	Уплотнение 38 x 59 для QRA	277 706 12 197
5.14	Кабель для трансформатора 230В /110В /12В	287 814 12 072
5.15	Кабель для трансформатора 12-0-12 В	217 706 12 792
5.16	Кабель со штекером W-FM / реле воздуха	217 706 12 032
5.17	Кабель со штекером W-FM-с/прив. воздуха	217 605 12 222
5.18	Кабель со штекером для с/привода	
	– 2200 мм	217 605 12 132
	– 1200 мм	217 605 12 102
	– 400 мм	217 605 12 022
5.19	Кабель со штекером для конц. выключ. S 33	217 514 26 012
5.20	Кабель со штекером для конц. выключ. S 35	217 514 26 022
5.21	Штекер 4-полюсный для DMV, 250 В	217 304 26 012
5.22	Штекер 4-полюсный для реле давления, 250В	217 304 26 022
5.23	Реле времени	704 173
5.24	Концевой выключатель XCKN2110 P20	700 944
5.25	Крышка концевого выключателя	28 7814 01 187
5.26	Соединительный кабель 2 x 0,75, 1000 мм	181 274 12 022

13 Запасные части



Поз.	Наименование	№ заказа
5.27	Штекеры W-FM	
	- X3-01 включение двигателя	716 300
	- X3-02 реле давления воздуха	716 301
	- X3-03 выключатель на фланце горелки	716 302
	- X3-04 сеть и цепь безопасности	716 303
	- X4-01 переключение топлива	716 304
	- X4-02 прибор зажигания	716 305
	- X4-03 магнитный клапан для LDW	716 306
	- X5-01 мин. давление топлива DSA58	716 307
	- X5-02 макс. давление топлива DSA46	716 308
	- X5-03 регулировочный контур	716 309
	- X6-01 сигнал на запуск	716 310
	- X6-02 магнитная муфта насоса	716 311
	- X6-03 предохранительный клапан	716 312
	- X7-01 клапан 2-й ступени	716 313
	- X7-02 клапан 3-й ступени	716 314
	- X7-03 задержка на запуске на газе	716 315
	- X8-01 индикация ж/т - газ	716 316
	- X8-02 дополнительный клапан ж/т	716 317
	- X8-03 первый клапан ж/т; 2 x 110B	716 318
	- X9-01 газ, PV, V1, V2, SV	716 319
	- X9-02 N, PE	716 320
	- X9-03 реле макс. /мин. давления газа	716 321
	- X10-01 трансформатор 230/12В	716 322
	- X10.02.1 датчик пламени QRB	716 323
	- X10-02.2 датчик пламени QRI	716 332
	- X50 БУИ по шине CAN	716 325
	- X51 шина сервопривода CAN	716 326
	- X52 трансформатор 2 x 12 В	716 327
	- X60 температурный датчик	716 328
	- X61 фактическое значение U/I	716 329
	- X62 заданное значение U/I	716 330
	- X63 выход 4-20 мА	716 331
	- X70 индуктивный датчик двигателя	716 333
	- X71 газовый счетчик	716 334
	- X72 счетчик ж/т	716 335
	- X73 частотный преобразователь	716 336