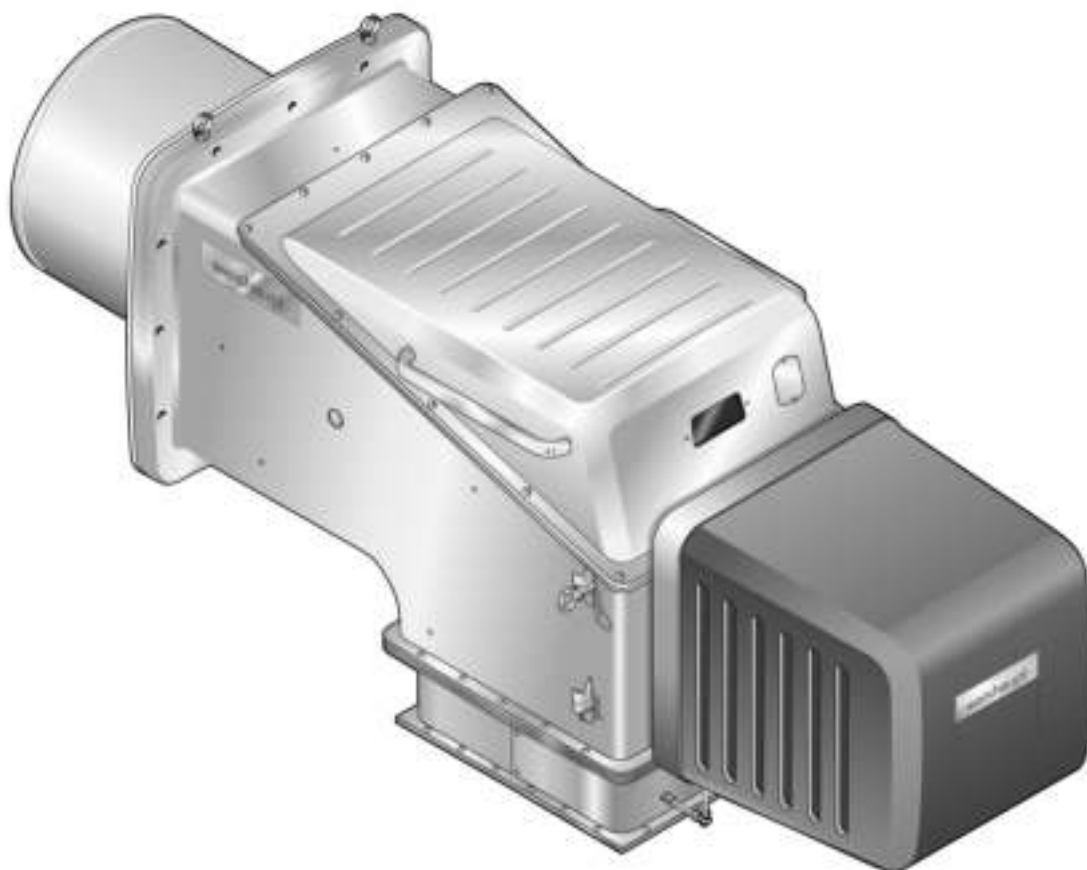


–weishaupt–

# manual

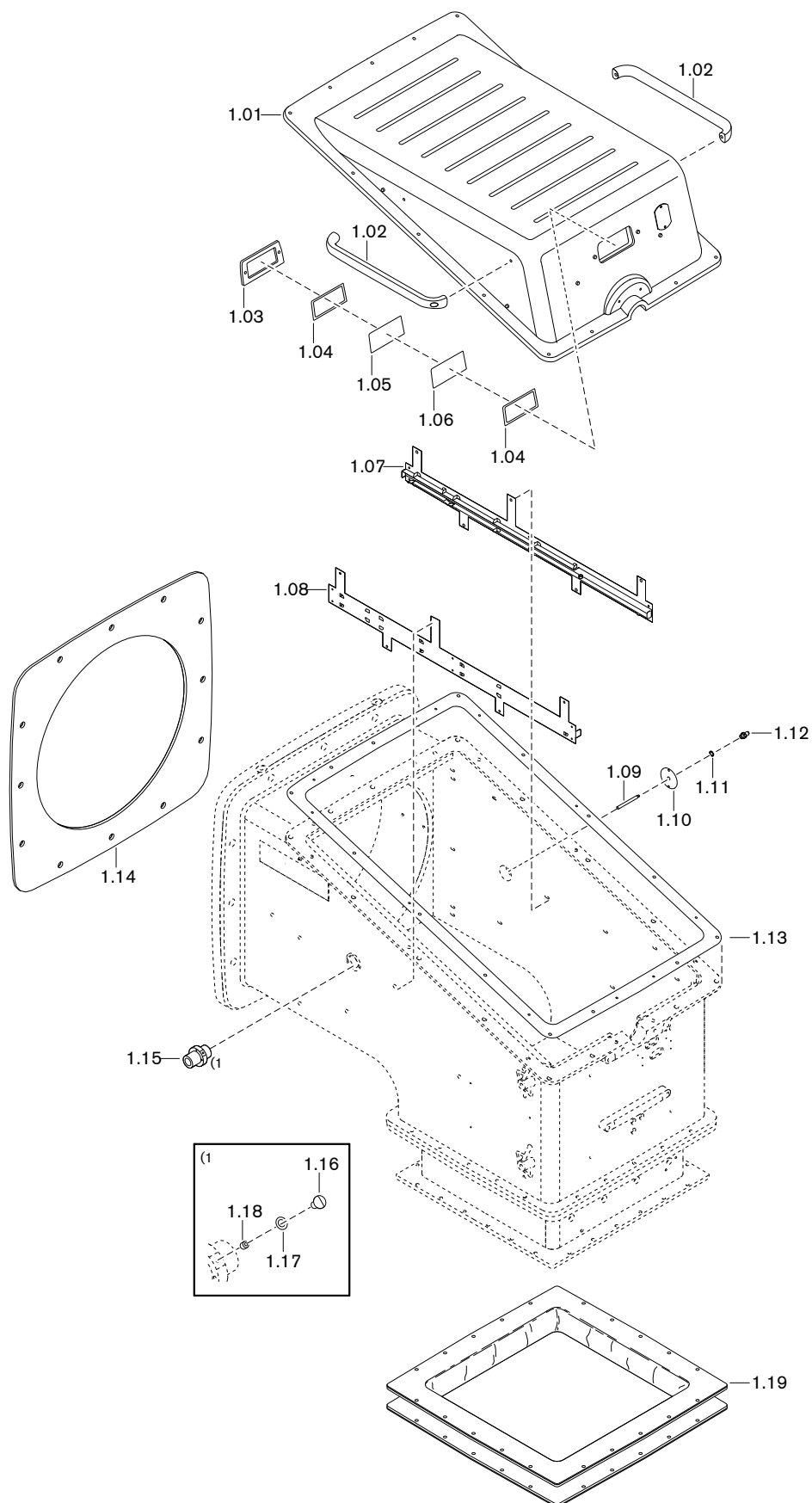
Инструкция по монтажу и эксплуатации

---



11 Запасные части

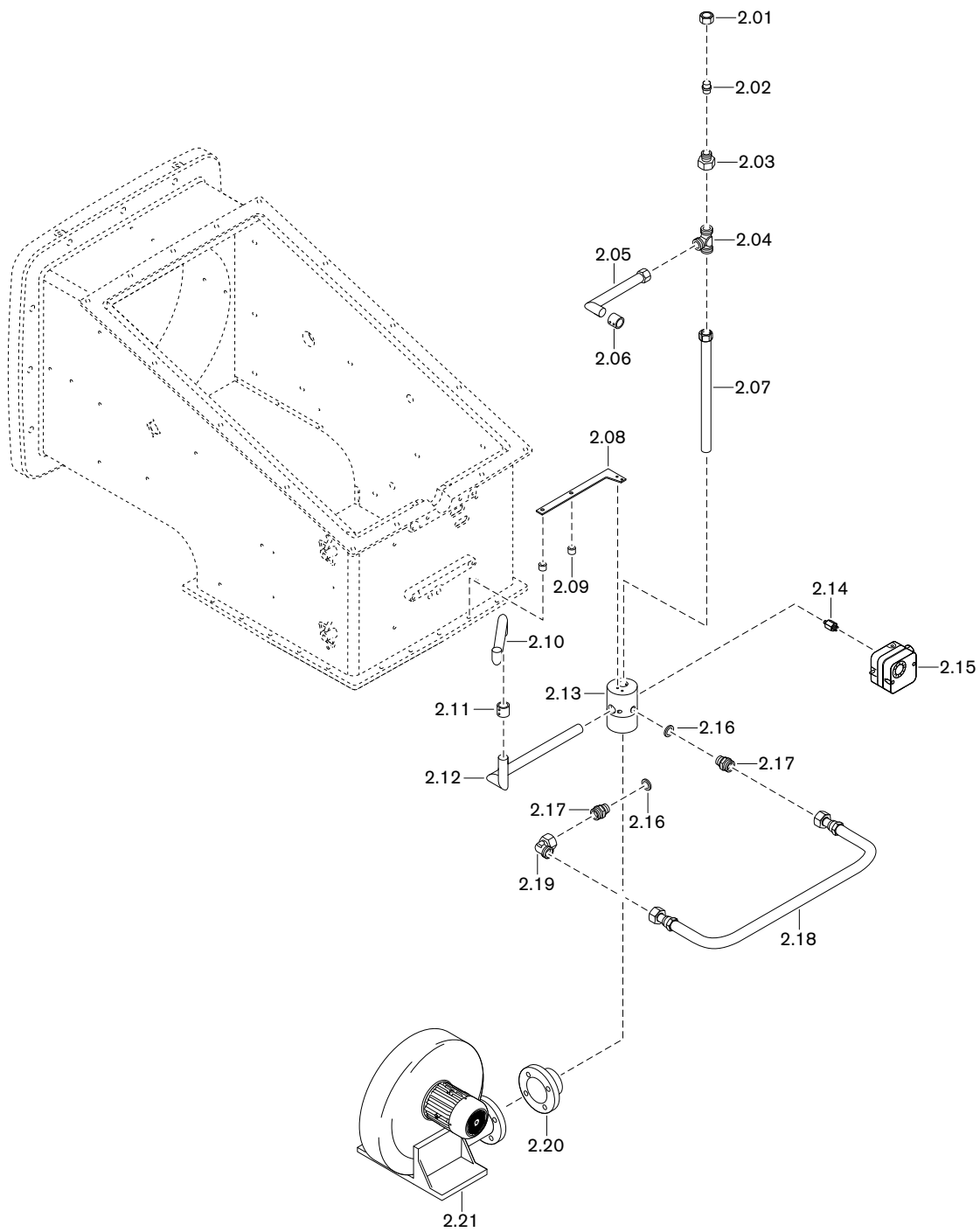
11 Запасные части



## 11 Запасные части

Поз.	Обозначение	Номер заказа
1.01	Крышка корпуса для WK80 в комплекте	
	– исполнение ZM	277 803 01 04 2
	– исполнение ZMH	277 805 01 44 2
1.02	Рукоятка корпуса	277 805 01 45 7
1.03	Рамка смотрового окна	175 305 01 08 7
1.04	Уплотнение 86,25 x 166,25	175 305 01 41 7
1.05	Смотровое стекло 165 x 85 Borofloat	175 305 01 06 7
1.06	Смотровое стекло цветное, синее 2 x 85 x 165	175 305 01 11 7
1.07	Правая направляющая шина в комплекте	277 805 01 29 2
1.08	Левая направляющая шина в комплекте	277 805 01 27 2
1.09	Патрубок M 5 x 6 x 40	277 405 01 23 7
1.10	Крышка-заглушка 45 x 1	277 704 01 04 7
1.11	Уплотнительное кольцо 10 x 13,5 x 1,5	441 033
1.12	Ниппель для подключения манометра R 1/8 Во. M5	277 405 01 22 7
1.13	Уплотнение для крышки корпуса	277 805 01 47 7
1.14	Уплотнение фланца WK80	277 805 01 03 7
1.15	Фланец подключения газа зажигания G3/4 x 80	277 705 14 25 7
1.16	Винт M6 x 10 DIN 85	403 303
1.17	Уплотнительное кольцо 6,5 x 12 x 1,5	441 048
1.18	Шпилька M 6 X 8 DIN 914	420 708
1.19	Тканевый компенсатор	
	– исполнение ZM	270 805 00 01 2
	– исполнение ZMH	270 805 00 02 2

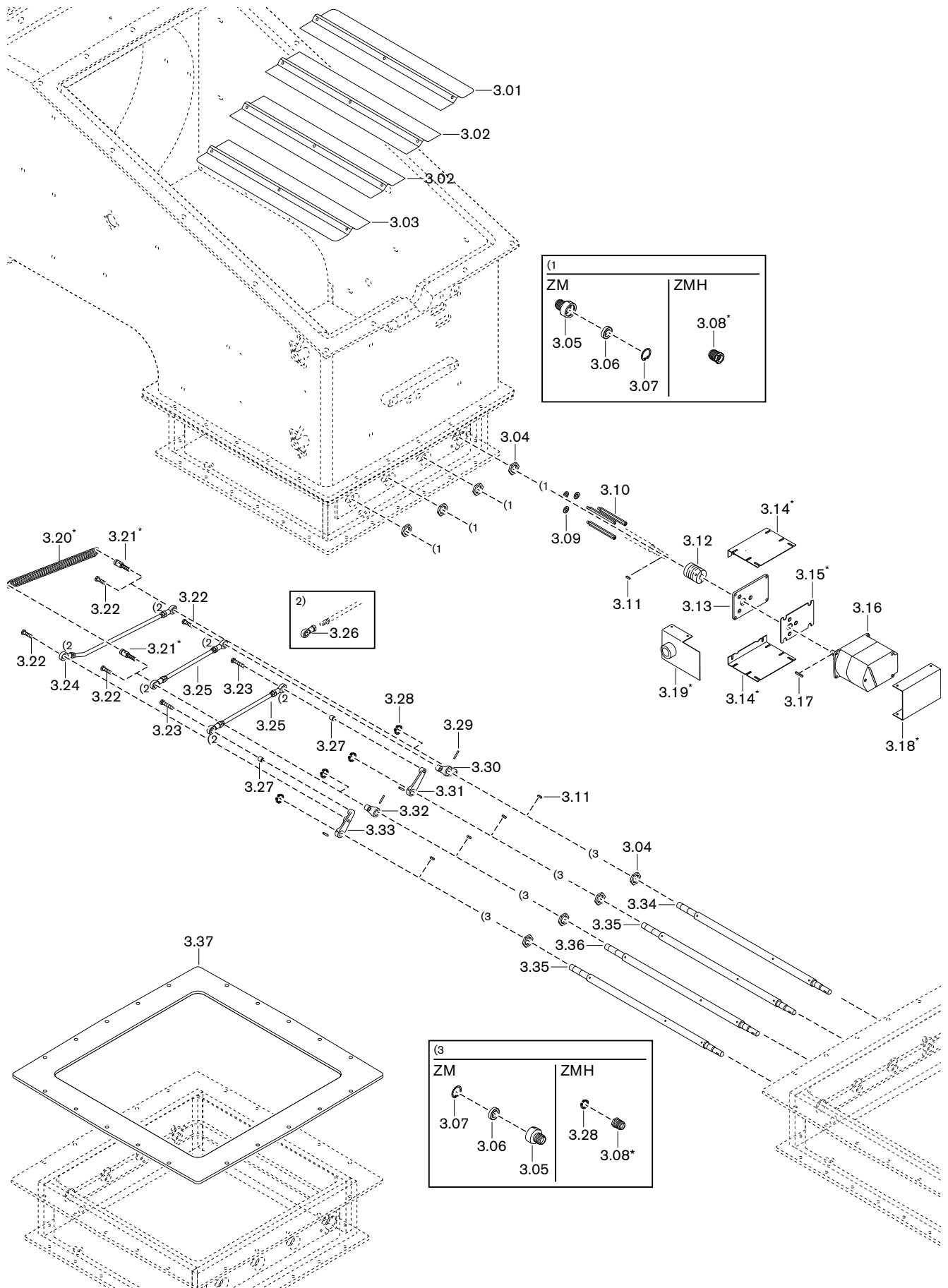
11 Запасные части



## 11 Запасные части

Поз.	Обозначение	Номер заказа
2.01	Накидная гайка XM 22-L	452 804
2.02	Заглушка XBUZ 22-L	450 754
2.02	Резьбовое соединение XKOR28/22-L	452 166
2.03	Резьбовое соединение XT 28-L	452 119
2.04	Трубка охлаждения 28 x 1,5	277 805 30 01 2
2.05	Соединительная гильза	278 706 30 01 7
2.06	Трубка воздуха охлаждения 28 x 1,5 x 425	277 805 30 02 8
2.07	Крепежная пластина	277 805 30 01 7
2.08	Распорная гильза	170 000 79 23 7
2.09	Трубка охлаждения 28 x 1,5 W-FM	270 706 30 01 2
2.10	Соединительная гильза 28,2 x 35 x 52	277 703 30 04 7
2.11	Трубка охлаждения 28 x 1,5	278 805 30 02 2
2.12	Трубка подключения воздуха охлаждения W-FM	277 706 30 08 7
2.13	Детали для подключения реле давления	151 101 26 02 2
2.14	Реле давления LGW50 A2P 2,5 - 50 мбар	691 373
2.15	Уплотнительное кольцо A 21 x 26 x 1,5, медное	440 020
2.16	Резьбовое соединение XGE 22-LR G 1/2-A	452 269
2.17	Газовый шланг DN 20, длиной 500 мм	277 405 02 05 2
2.18	Резьбовое соединение EVW 22-PL	452 457
2.19	Фланец 165 x 70	170 205 01 23 7
2.20	Вентилятор RD2 230/400 B, 50 Гц	652 221

11 Запасные части

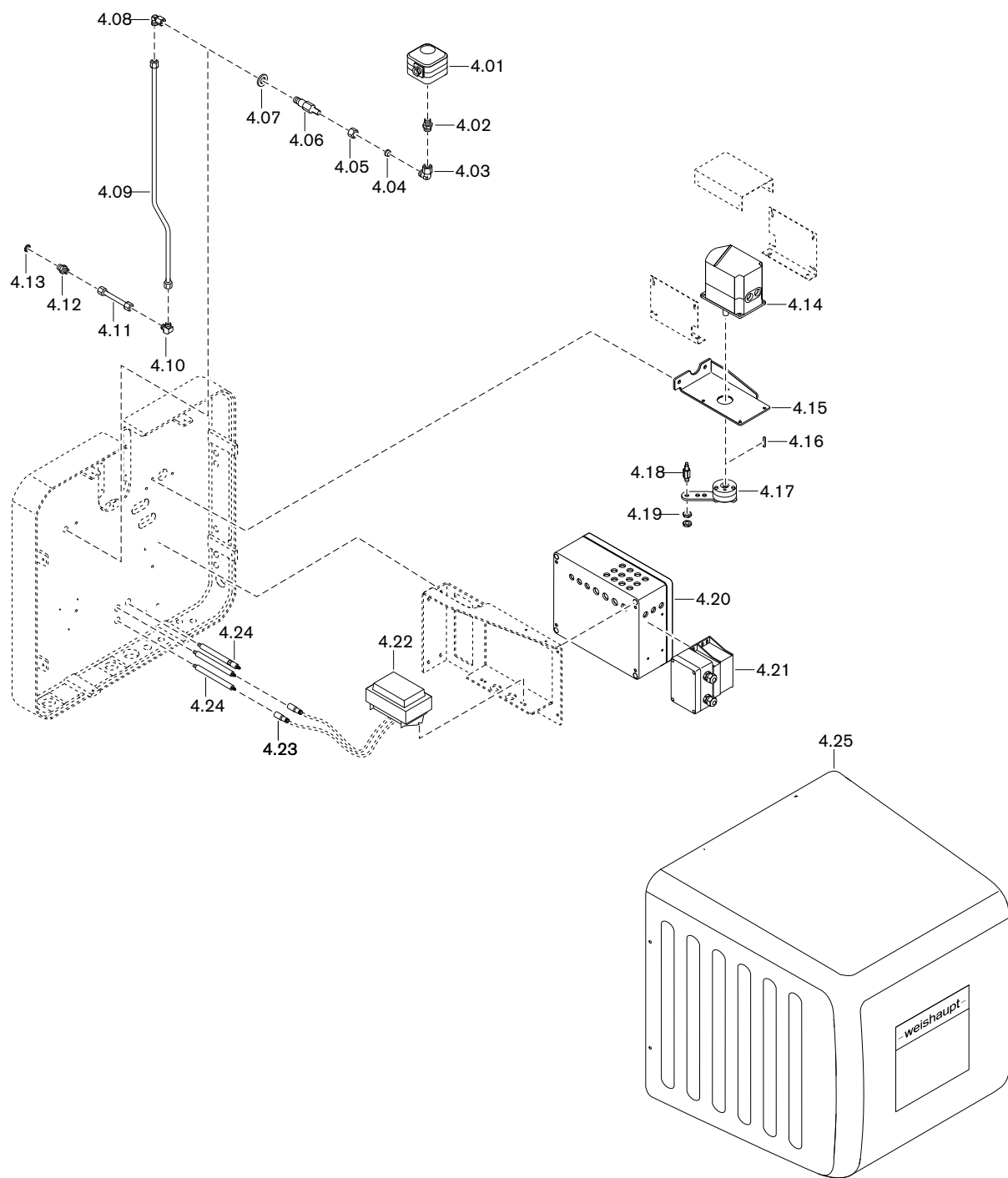


## 11 Запасные части

Поз.	Обозначение	Номер заказа
3.01	Воздушная заслонка 134,35 x 547	277 805 02 05 7
3.02	Воздушная заслонка 137,35 x 547	277 805 02 06 7
3.03	Воздушная заслонка 134,35 x 547	277 805 02 07 7
3.04	Гайка M24 x 1,5	175 205 04 19 7
3.05	Комплект подшипника воздушной заслонки исп. ZM	277 703 02 12 7
3.06	Шарикоподшипник 6903JRXLLU/5K 17x30x7	460 057
3.07	Стопорное кольцо DIN 472 J 30 x 1,2	435 614
3.08	Втулка в комплекте с подшипником*	277 705 02 46 2
3.09	Стопорная шайба S 8	490 005
3.10	Шпилька	277 705 02 25 7
3.11	Призматическая шпонка 5 x 3 x 12 C45K	490 315
3.12	Муфта с выемкой под шпонку для SQM48	277 705 02 56 7
3.13	Пластина регулятора воздуха	277 705 02 28 7
3.14	Уголок для линии охлаждения сервопривода*	277 406 02 03 7
3.15	Промежуточная пластина для охлаждения SQM45/48*	277 406 02 04 7
3.16	Сервопривод 24 В, SQM48.497 A9 20 Нм	651 085
3.17	Призматическая шпонка 5 x 3 x 28 C45K	490 314
3.18	Уголок для линии охлаждения сервопривода*	270 405 15 62 7
3.19	Уголок для линии охлаждения SQM45/48*	277 406 02 01 2
3.20	Пружина 2,0 x 22,0 x 150,2*	490 227
3.21	Опорная шпилька M8 x 1 x 56*	277 705 02 20 7
3.22	Опорная шпилька M8 x 1 x 31	175 205 04 20 7
3.23	Опорная шпилька M8 x 1 x 43	277 705 02 21 7
3.24	Регулировочная тяга для воздуха M8 x 417,5	175 405 04 21 2
3.25	Регулировочная тяга для воздуха M8 x 276	175 405 04 20 2
3.26	Шарнир GISW 8K	499 276
3.27	Распорная втулка 12 x 8,1 x 12	277 705 02 19 7
3.28	Стопорное кольцо DIN 471 A 16 x 1,0	435 403
3.29	Шпилька M 6 x 6	420 618
3.30	Регулировочный рычаг	277 705 02 33 7
3.31	Регулировочный рычаг	277 705 02 32 7
3.32	Регулировочный рычаг	277 705 02 35 7
3.33	Регулировочный рычаг	277 705 02 34 7
3.34	Вал воздушной заслонки – 20 x 681 ZM – 16/20/14 x 681 ZMH*	277 803 02 02 7 277 805 02 17 7
3.35	Вал воздушной заслонки – 20 x 659 ZM – 16/20 x 646 ZMH*	277 803 02 04 7 277 805 02 15 7
3.36	Вал воздушной заслонки – 20 x 659 ZM – 16/20 x 646 ZMH*	277 803 02 03 7 277 805 02 16 7
3.37	Уплотнение корпуса регулятора воздуха	277 805 02 21 7

\* только при исполнении ZMH (для горячего воздуха)

11 Запасные части

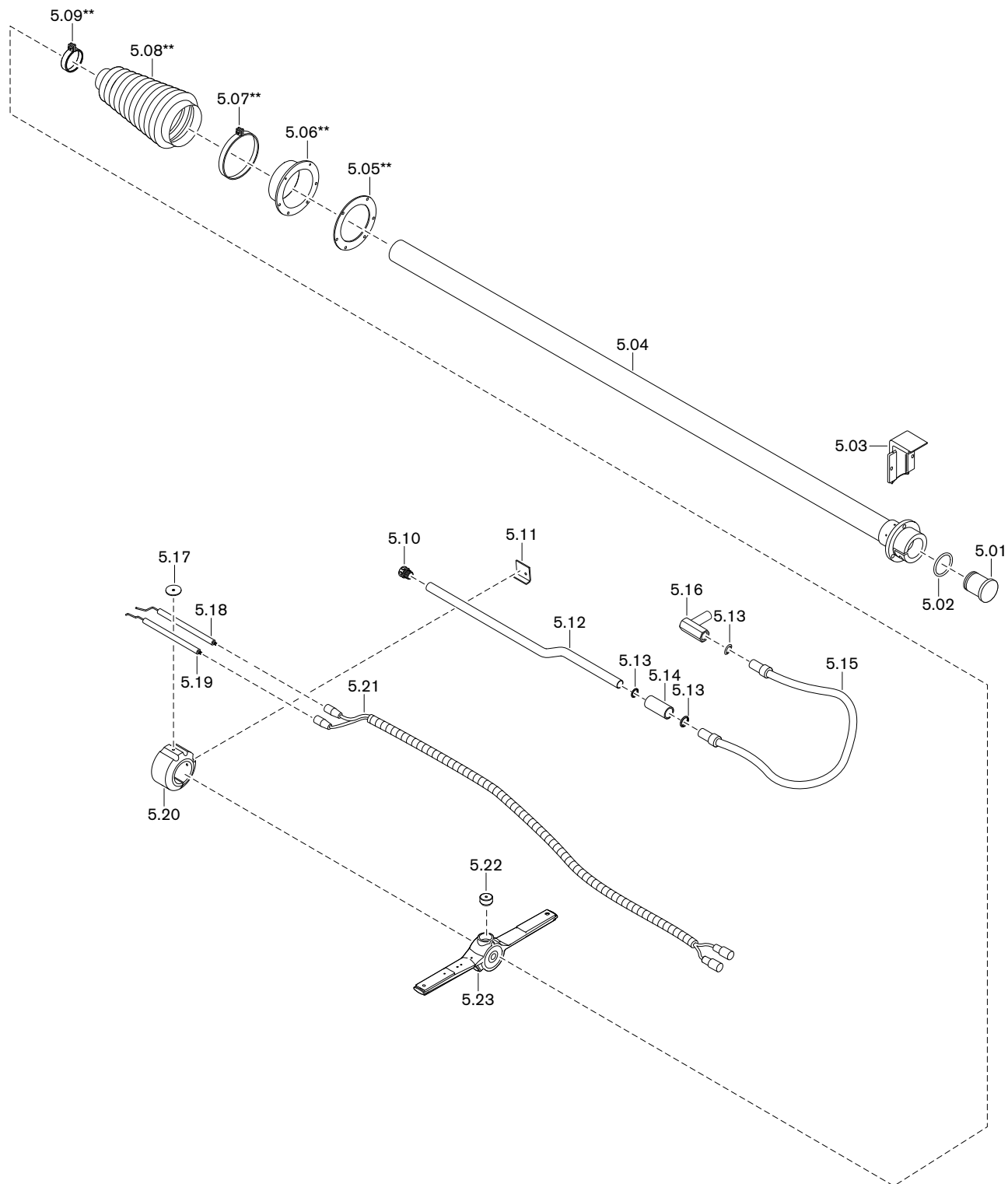




## 11 Запасные части

Поз.	Обозначение	Номер заказа
4.01	Реле давления	
	– LGW50 A2P 2,5 - 50 мбар	691 373
	– LGW150 A2P 30 - 150 мбар	691 374
4.02	Резьбовое соединение XGE 10-LR G 1/4-A	452 253
4.03	Резьбовое соединение EVW 10-PL	452 451
4.04	Кольцо PSR10LX	452 772
4.05	Накидная гайка XM 10-L	452 828
4.06	Ввинчиваемый штуцер 8L M14 x 1,5 x 10 x 78	277 705 24 02 7
4.07	Шайба A17	430 900
4.08	Резьбовое соединение EVW 08-PL	452 450
4.09	Трубка для реле давления	277 805 24 01 8
4.10	Резьбовое соединение XW 08-L	452 052
4.11	Трубка 8 x 1,0 x 100	211 373 06 05 8
4.12	Резьбовое соединение XGE 08-LR G 1/4-A	452 264
4.13	Уплотнительное кольцо 13,5 x 17 x 2,5 DIN 7603 медное	440 013
4.14	Сервопривод SQM48.697 A9 35 Нм	651 086
4.15	Крепление сервопривода воздушных заслонок	277 805 15 05 7
4.16	Призматическая шпонка 5 x 3 x 28	490 314
4.17	Приводной рычаг в комплекте	277 805 15 06 2
4.18	Шарнирный штифт M6/M8 x 1 x 51	277 805 15 07 7
4.19	Шестигранная гайка M 8 x 1 DIN 439	411 412
4.20	Клеммная коробка WKG с W-FM	277 706 17 01 2
4.21	Трансформатор для W-FM100/200 IP54 230 В	277 406 12 01 2
4.22	Трансформатор зажигания Z 20140 E12 220-240 В, 50-60 Гц	603 112
4.23	Штекерное соединение	716 503
4.24	Крепление для кабеля зажигания 150 мм	170 208 11 05 7
4.25	Крышка корпуса WK	
	– исполнение ZM	277 805 30 10 2
	– исполнение ZMH	277 805 30 09 2

11 Запасные части

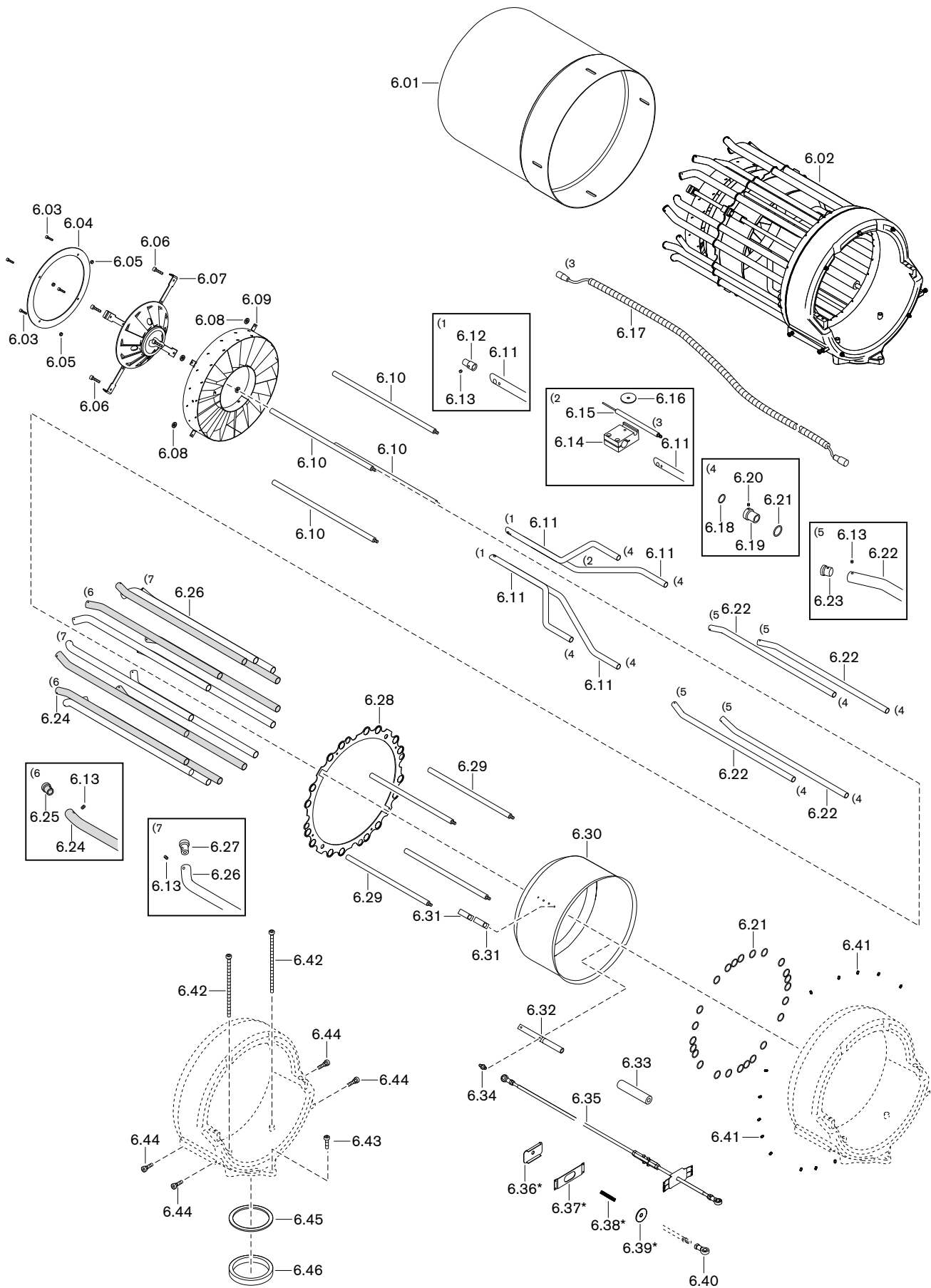


## 11 Запасные части

Поз.	Обозначение	Номер заказа
5.01	Заглушка WKG	177 205 10 01 7
5.02	Кольцевое уплотнение 50 x 5 FKM80	445 154
5.03	Закрывающий уголок WK	277 805 30 07 7
5.04	Направляющая труба в комплекте	277 805 14 18 2
5.05	Уплотнение фланца 107 x 155*	170 000 79 50 7
5.06	Фланец для сильфона *	277 805 01 24 7
5.07	Зажимный хомут шланга AS110-130 W1-1*	499 147
5.08	Сильфон 55 x 115 x 250*	499 199
5.09	Зажимный хомут шланга AS50-70/13 W1-1*	499 146
5.10	Форсунка газа зажигания WKG	177 205 14 13 7
5.11	Уголок 3 x 17 x 48	177 205 14 49 7
5.12	Трубка газа зажигания 22 x 1,5	270 805 14 51 7
5.13	Уплотнительное кольцо 22 x 2 -N-FPM 80	445 031
5.14	Соединительная гильза	177 205 14 18 7
5.15	Газовый шланг DN 20 длиной 800 мм, нерж. сталь	491 240
5.16	Соединительный уголок 22 x 24 газа зажигания WKG	277 705 14 13 2
5.17	Шайба 40 x 6,6 x 2,5	177 205 14 46 7
5.18	Правый электрод зажигания	277 804 14 08 7
5.19	Левый электрод зажигания	277 804 14 09 7
5.20	Крепление электродов	177 205 14 55 7
5.21	Кабель зажигания для WK	
	– исполнение ZM	175 408 11 03 2
	– исполнение ZMH*	по запросу
5.22	Круглое крепление	175 305 01 02 2
5.23	Крестовина форсунок в комплекте	277 805 14 12 2

\* только при исполнении ZMH (для горячего воздуха)

11 Запасные части

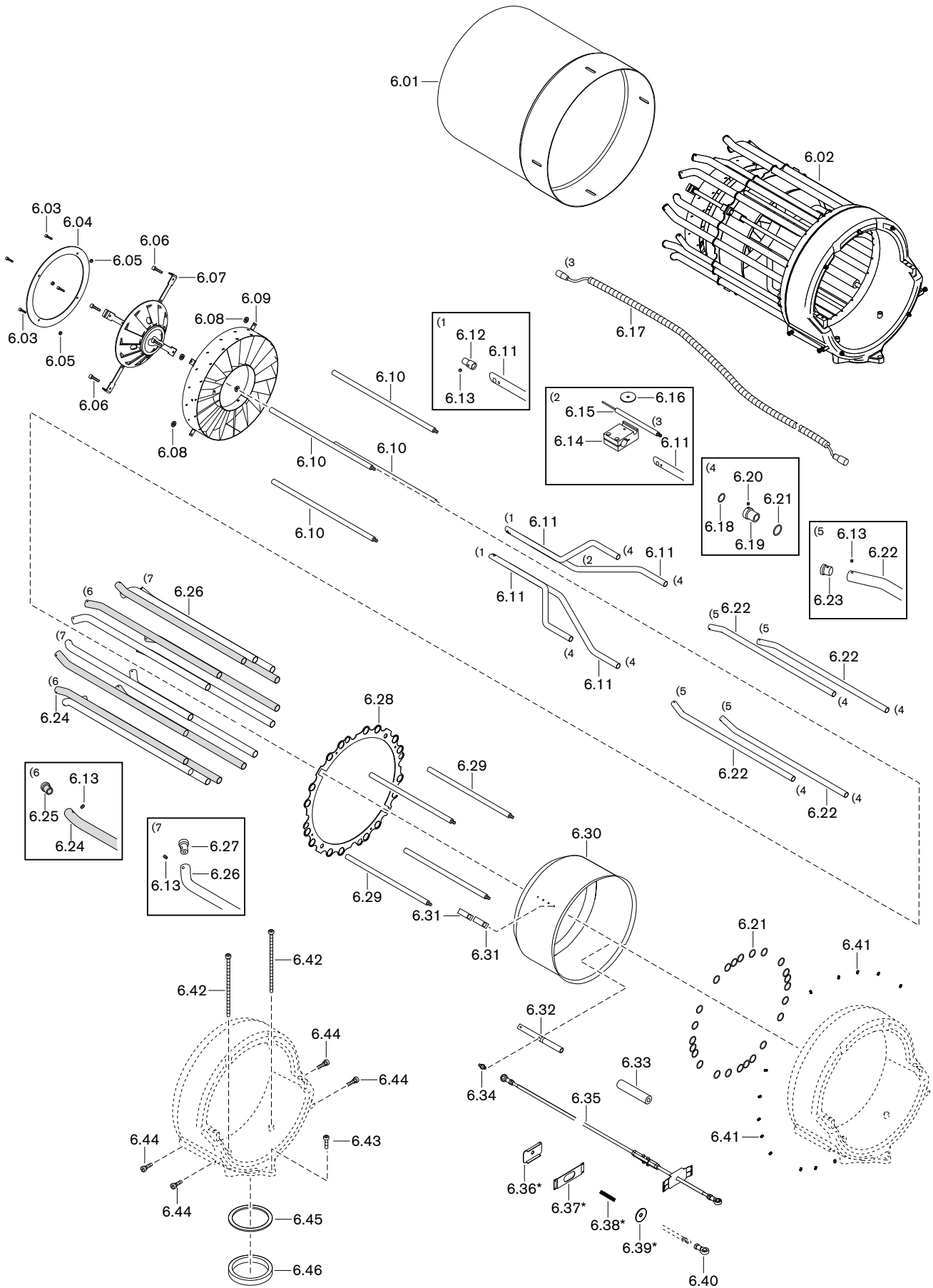


11 Запасные части

Поз.	Обозначение	Номер заказа
6.01	Пламенная труба WK80/4 VSF в комплекте	277 807 14 58 7
6.02	Смесительный корпус в комплекте	
	– для природного газа (стандартный)	270 805 14 60 2
	– для сжиженного газа (стандартный)	270 805 14 62 2
6.03	Винт М 6 x 16 DIN 912 А4-70	402 387
6.04	Стабилизатор	
	– Ø 320 x Ø 285 x 3	270 805 14 65 7
	– Ø 350 x Ø 285 x 3	270 805 14 68 7
	– Ø 370 x Ø 285 x 3	270 805 14 67 7
6.05	Шестигранная гайка М 6 DIN 6925 А4-70	411 308
6.06	Винт М6 x 40 с фиксатором	217 504 14 13 7
6.07	Подпорная шайба в комплекте	270 805 14 61 2
6.08	Уплотнительное кольцо 6,5 x 12 x 1,5	441 048
6.09	Завихритель в комплекте	270 805 14 63 2
6.10	Посадочная шпилька М10 x 583,5	277 805 14 14 7
6.11	Газовая трубка с форсункой 22 x 1,5, фигурная	270 805 14 66 7
6.12	Форсунка d=8 мм для трубки d=22 мм	277 805 14 57 7
6.13	Шпилька М4 x 4	420 444
6.14	Крепление электрода ионизации	277 807 14 54 7
6.15	Электрод ионизации Kanthal А1	151 213 14 38 7
6.16	Шайба 40 x 6,6 x 2,5	177 205 14 46 7
6.17	Кабель ионизации длиной 2360 мм	
	– исполнение ZM	277 805 11 01 2
	– исполнение ZMH*	по запросу
6.18	Уплотнительное кольцо 22 x 2 -N-FPM 80	445 031
6.19	Шпилька М6 x 6	420 618
6.20	Переходное кольцо Ø 28 - Ø 22 для газовой трубки с форсункой	277 805 14 58 7
6.21	Уплотнительное кольцо 28 x 2 -N-FPM 80	445 012
6.22	Газовая трубка 22 x 1,5, изгиб 20°	277 805 14 54 7
6.23	Форсунка	
	– d=12 мм для трубки d=22 мм (природный газ)	277 805 14 56 7
	– d=6 мм для трубки d=22 мм (сжиж. газ)	277 805 14 61 7
6.24	Газовая трубка 28 x 1,5, изгиб 20°	277 805 14 22 7
6.25	Форсунка	
	– d=22 мм для трубки d=28 мм (природный газ)	277 805 14 37 7
	– d=13 мм для трубки d=28 мм (сжиж. газ)	277 805 14 60 7
6.26	Газовая трубка 28 x 1,5, изгиб 45°	277 805 14 20 7
6.27	Форсунка d=12 мм для трубки d=28 мм	277 805 14 21 7
6.28	Перфорированное кольцо	277 807 14 52 7
6.29	Посадочная шпилька М10 x 382	277 807 14 51 7
6.30	Регулировочная гильза	277 805 14 11 2
6.31	Фиксатор 35 x 25 x 45 установленный	277 706 14 31 2
6.32	Втулка подшипника 34,5 x 25 x 280	277 806 14 20 2
6.33	Защитная гильза 35 x 160 для WK80/3	277 805 14 25 7

\* только при исполнении ZMH (для горячего воздуха)

11 Запасные части

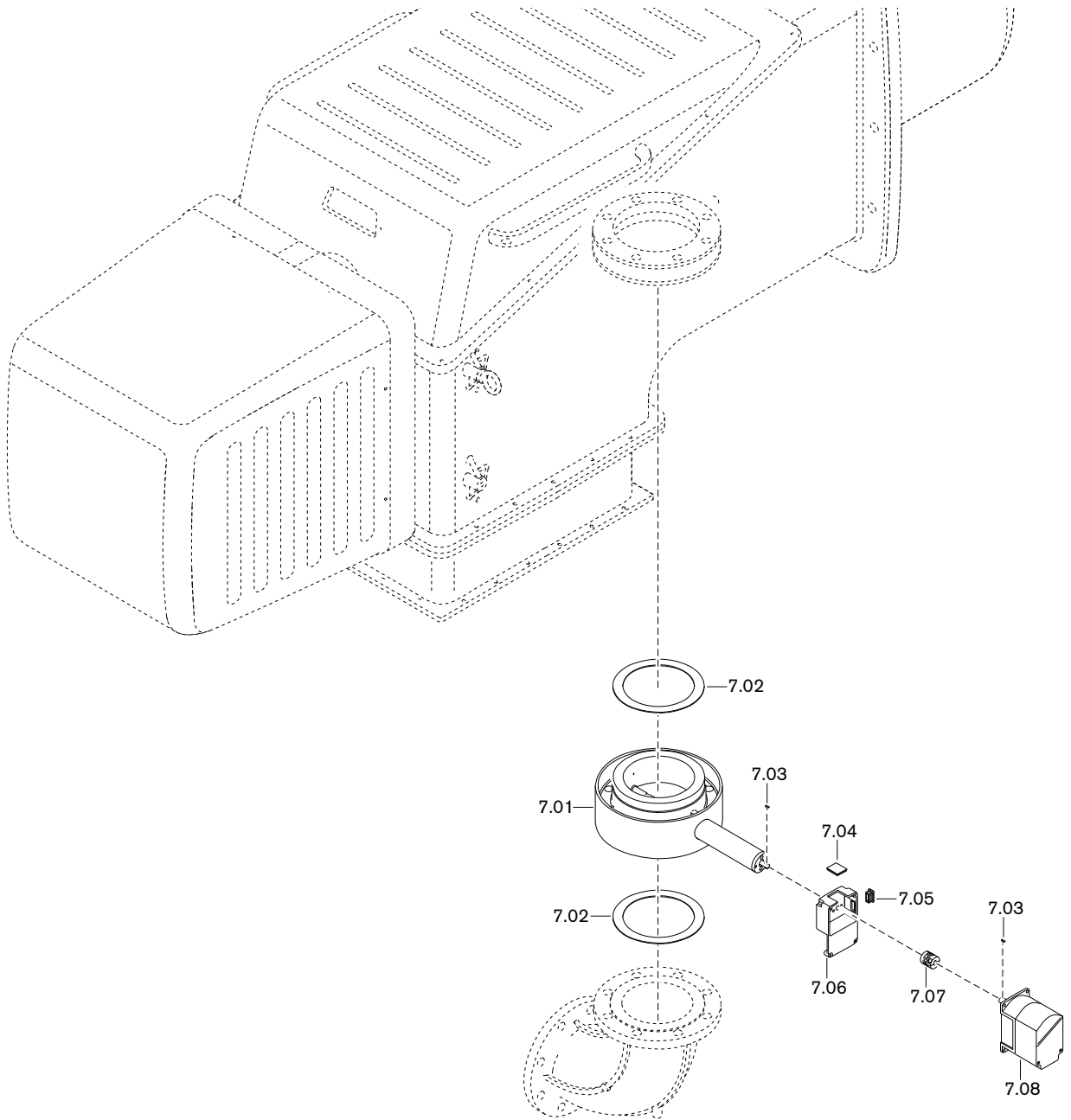


## 11 Запасные части

Поз.	Обозначение	Номер заказа
6.34	Шарнирный штифт SW13 x 35	181 274 02 35 7
6.35	Приводная тяга в комплекте M8/10 x 1610	270 805 15 60 2
6.36	Защитная крышка 80 x 45 x 1,5*	277 805 15 12 7
6.37	Защитная крышка WKGL*	278 704 15 02 7
6.38	Пружина 13 x 1,2 x 82*	490 231
6.39	Шайба 45 x 10,5 x 2*	277 805 15 13 7
6.40	Шарнир GISW 8K	499 276
6.41	Шпилька M6 x 10	420 630
6.42	Винт M10 x 140	402 620
6.43	Винт M10 x 25	402 607
6.44	Направляющее колесико	277 805 14 13 2
6.45	Уплотнение газового дросселя	277 805 25 01 7
6.46	Промежуточное кольцо	277 805 14 08 7

\* только при исполнении ZMH (для горячего воздуха)

11 Запасные части

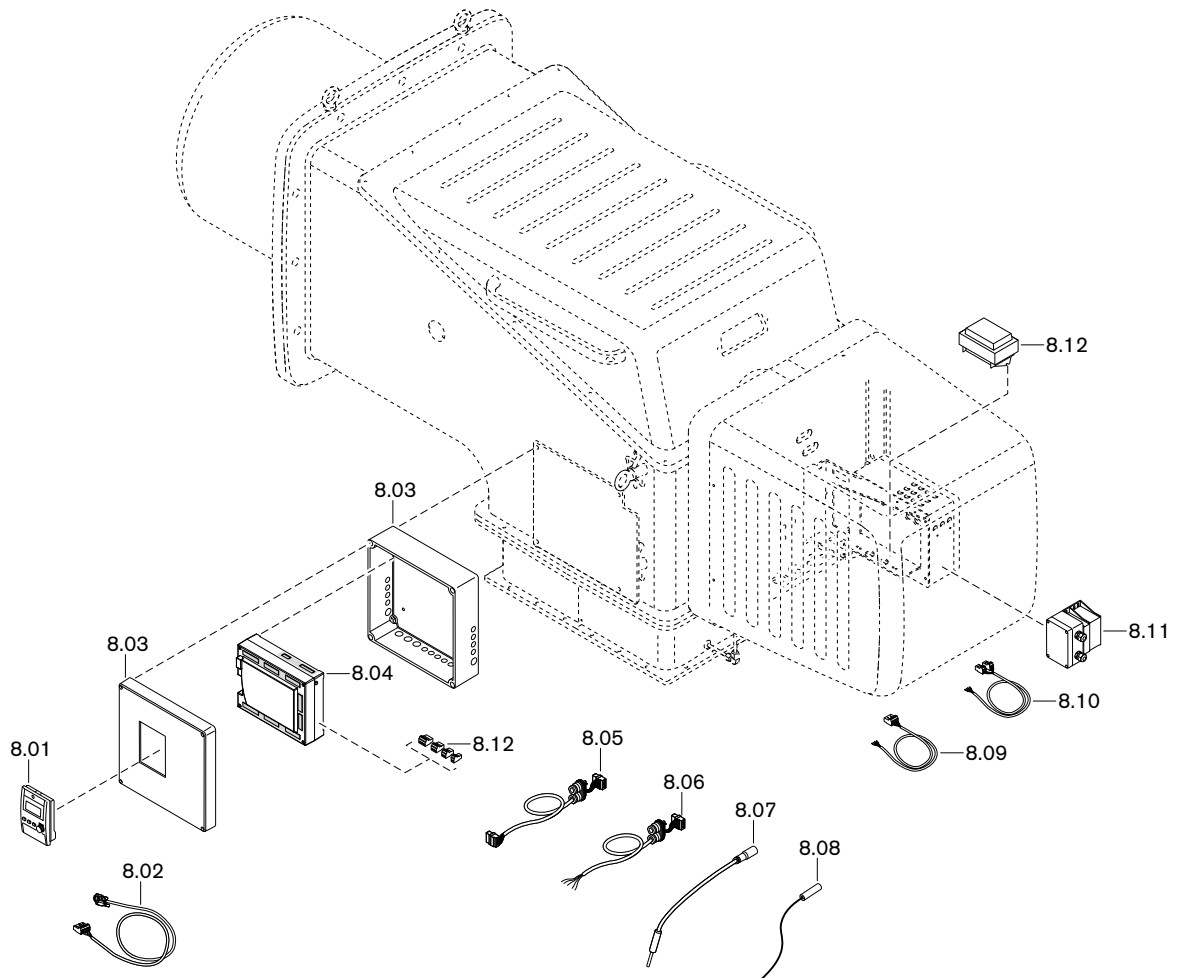




11 Запасные части

Поз.	Обозначение	Номер заказа
7.01	Газовый дроссель DN150 без сервопривода	277 805 25 06 2
7.02	Уплотнение 160,5 x 204,5 x 2	177 405 00 01 7
7.03	Сегментная шпонка 3 x 3,7 DIN 6888	490 157
7.04	Смотровое стекло 33 x 33 x 6	211 404 17 02 7
7.05	Квадратная заглушка GPN 270 R 3015	446 115
7.06	Промежуточный корпус для газового дросселя	217 704 25 02 2
7.07	Муфта с выемкой под шпонку серии 2	217 704 15 10 7
7.08	Сервопривод SQM 45.291 A9 3 Нм	651 470

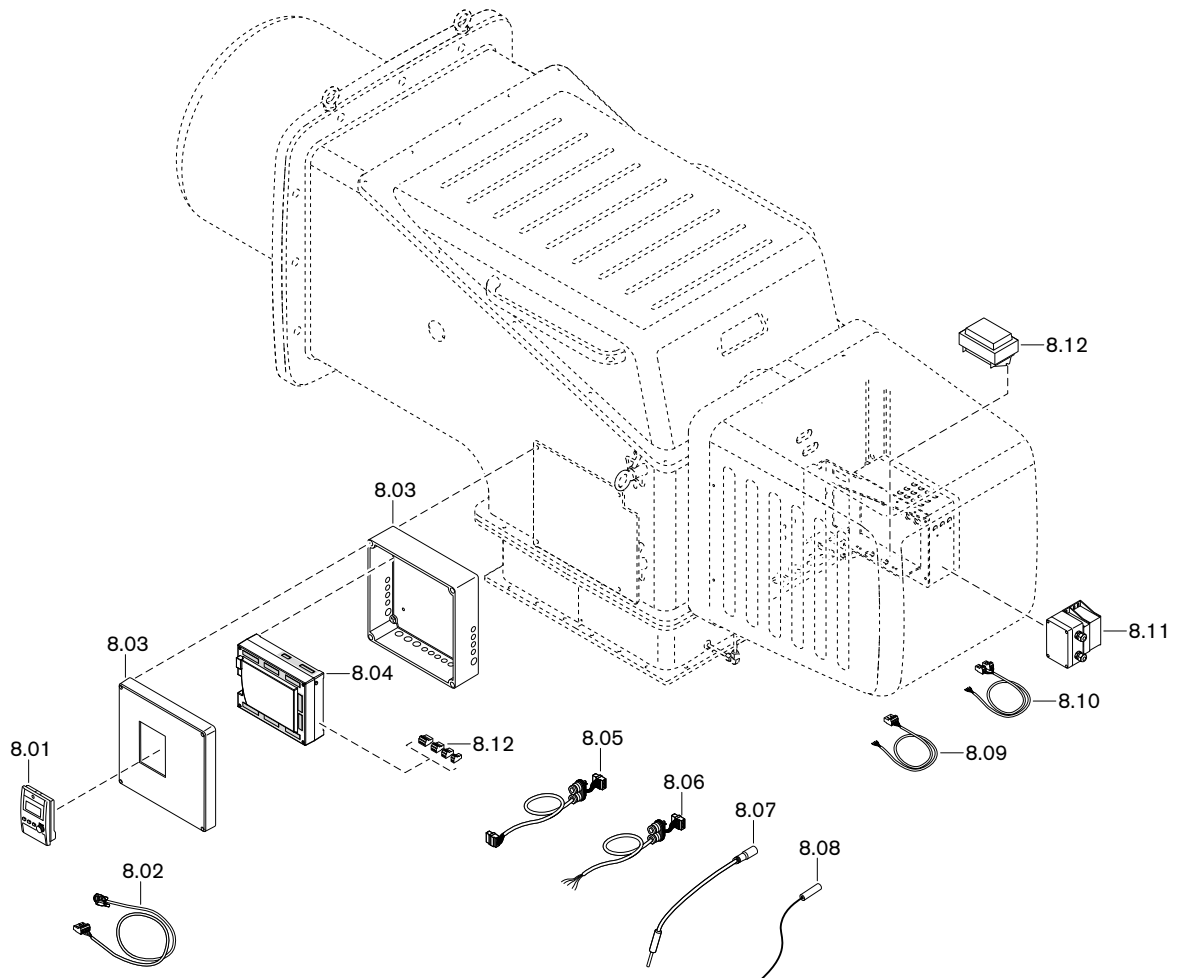
11 Запасные части



## 11 Запасные части

Поз.	Обозначение	Номер заказа
8.01	БУИ для W-FM 100/200	
	– Западная Европа 1 (GB, D, F, E, P)	600 430
	– Западная Европа 2 (GB, NL, DK, S, N, FIN)	600 431
	– Восточная Европа 1 (GB, PL, H, CZ, KRO, SLO)	600 432
	– Восточная Европа 2 (с русским языком)	600 438
8.02	Кабель со штекером для БУИ на W-FM100/200	
	– БУИ встроен в корпус горелки	217 706 12 10 2
	– БУИ отдельно, 4000 мм	217 706 12 19 2
	– БУИ отдельно, 2500 мм	217 706 12 43 2
	– БУИ отдельно, 1500 мм	217 706 12 42 2
8.03	Корпус для W-FM, монтаж на WK	
	– БУИ встроен в корпус горелки	277 706 12 16 7
	– БУИ отдельно	277 706 12 17 7
8.04	Менеджер горения 230В; 50-60 Гц	
	– W-FM 100 без регулятора мощности	600 450
	– W-FM 100 с регулятором мощности	600 451
	– W-FM 200	600453
8.05	Кабель со штекером	
	– от SQM4... до SQM4... 1400 мм	217 706 12 17 2
	– от SQM4... до SQM4... 2400 мм	217 706 12 45 2
8.06	Кабель со штекером W-FM для клеммной коробки	277 706 12 03 2
8.07	Кабель ионизации 1 x 1 длиной 1000 мм	277 704 11 06 2
8.08	Соединение кабеля ионизации	250 103 17 05 2
8.09	Кабель со штекером от W-FM до трансформатора 12-0-12 В	277 706 12 02 2
8.10	Кабель со штекером от W-FM до трансформатора 230 В/12 В	277 706 12 01 2
8.11	Трансформатор для W-FM100/200 IP54 230 В	277 406 12 01 2
8.12	Трансформатор зажигания Z 20140 E12 220-240 В, 50-60 Гц	603 112

11 Запасные части



## 11 Запасные части

Поз.	Обозначение	Номер заказа
8.13	Штекеры W-FM	
	– X3-01 включение двигателя	716 300
	– X3-02 реле давления воздуха	716 301
	– X3-03 выключатель на фланце горелки	716 302
	– X3-04 сеть и цепь безопасности	716 303
	– X4-01 переключение топлива	716 304
	– X4-02 прибор зажигания	716 305
	– X4-03 клапан реле давления воздуха	716 306
	– X5-01 минимальное давление ж/т DSA58	716 307
	– X5-02 максимальное давление ж/т DSA46	716 308
	– X5-03 регулировочный контур	716 309
	– X6-01 сигнал на запуск	716 310
	– X6-02 магнитная муфта насоса	716 311
	– X6-03 предохранительный клапан	716 312
	– X7-01 клапан 2-й ступени	716 313
	– X7-02 клапан 3-й ступени	716 314
	– X7-03 задержка на запуске на газе	716 315
	– X8-01 индикация ж/т - газ	716 316
	– X8-02 дополнительный клапан ж/т	716 317
	– X8-03 клапан 1-й ступени; 2 x 110B	716 318
	– X9-01 газ, пилотный клапан, клапан V1, клапан V2, предохранительный клапан	716 319
	– X9-02 N, PE	716 320
	– X9-03 реле макс. /мин. давления газа	716 321
	– X10-01 трансформатор 230/12В	716 322
	– X10.02.1 датчик пламени QRB	716 323
	– X10-02.2 датчик пламени QRI	716 332
	– X50 БУИ по шине CAN	716 325
	– X51 сервопривод по шине CAN	716 326
	– X52 трансформатор 2 x 12В	716 327
	– X60 температурный датчик	716 328
	– X61 фактическое значение U/I	716 329
	– X62 заданное значение U/I	716 330
	– X63 выход 4-20 мА	716 331
	– X70 индуктивный датчик двигателя	716 333
	– X71 газовый счетчик	716 334
	– X72 счетчик ж/т	716 335
	– X73 частотный преобразователь	716 336