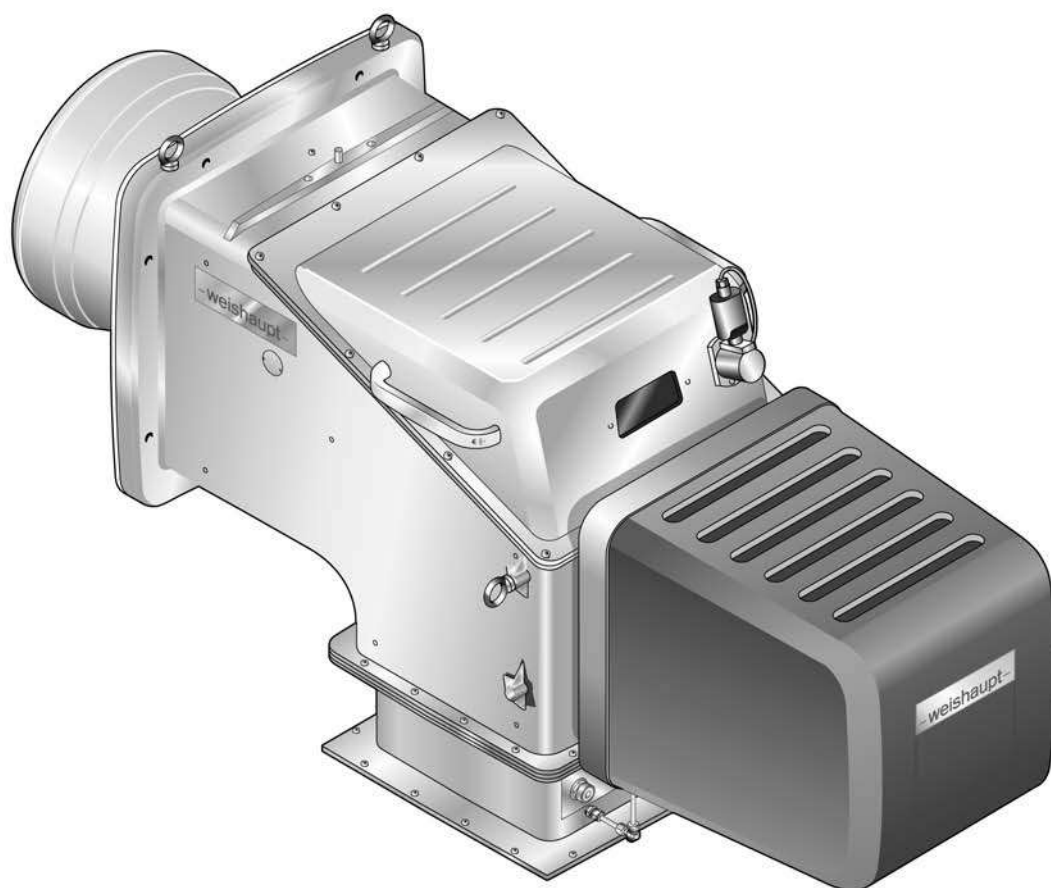


–weishaupt–

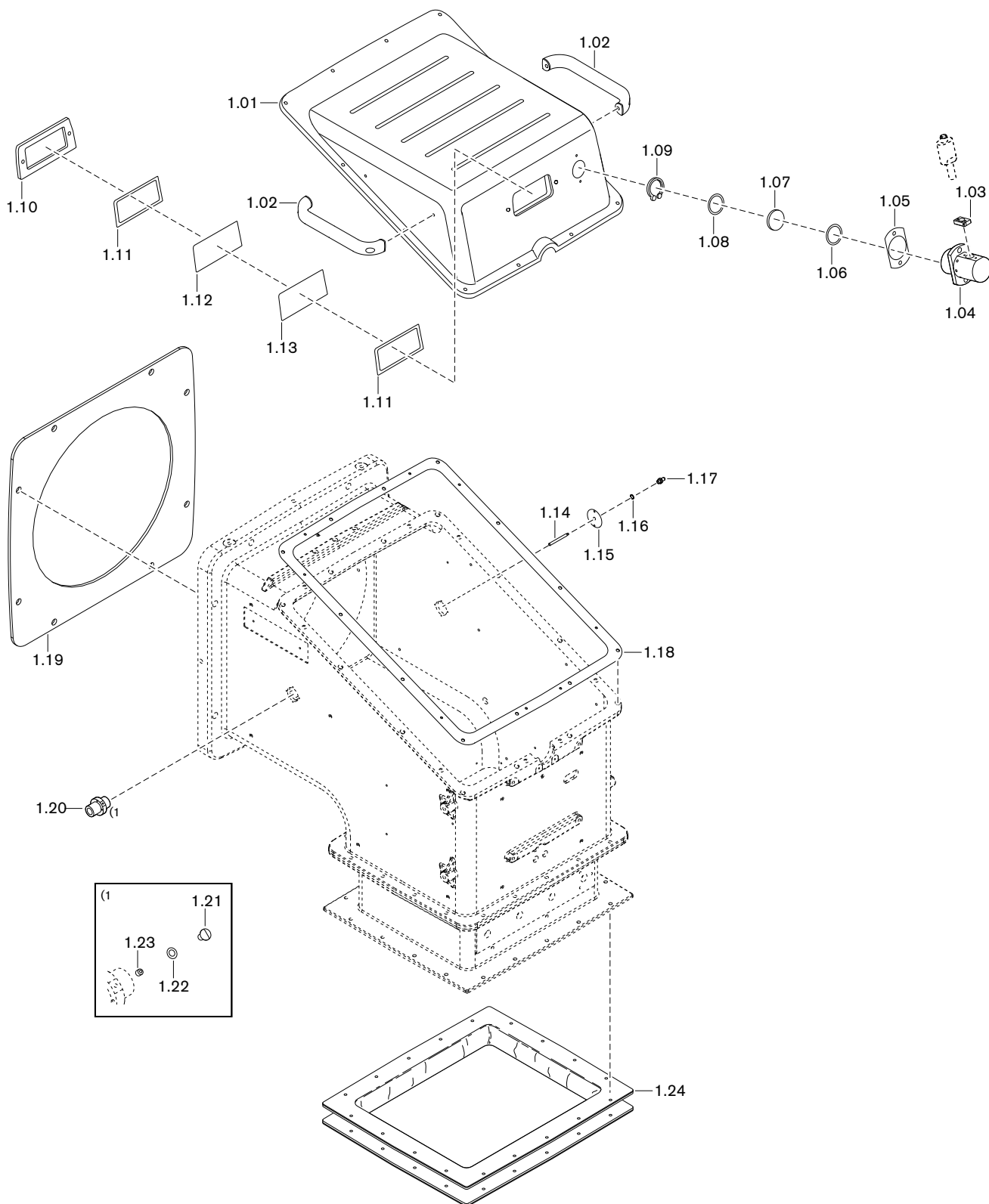
manual

Инструкция по монтажу и эксплуатации



11 Запасные части

11 Запасные части

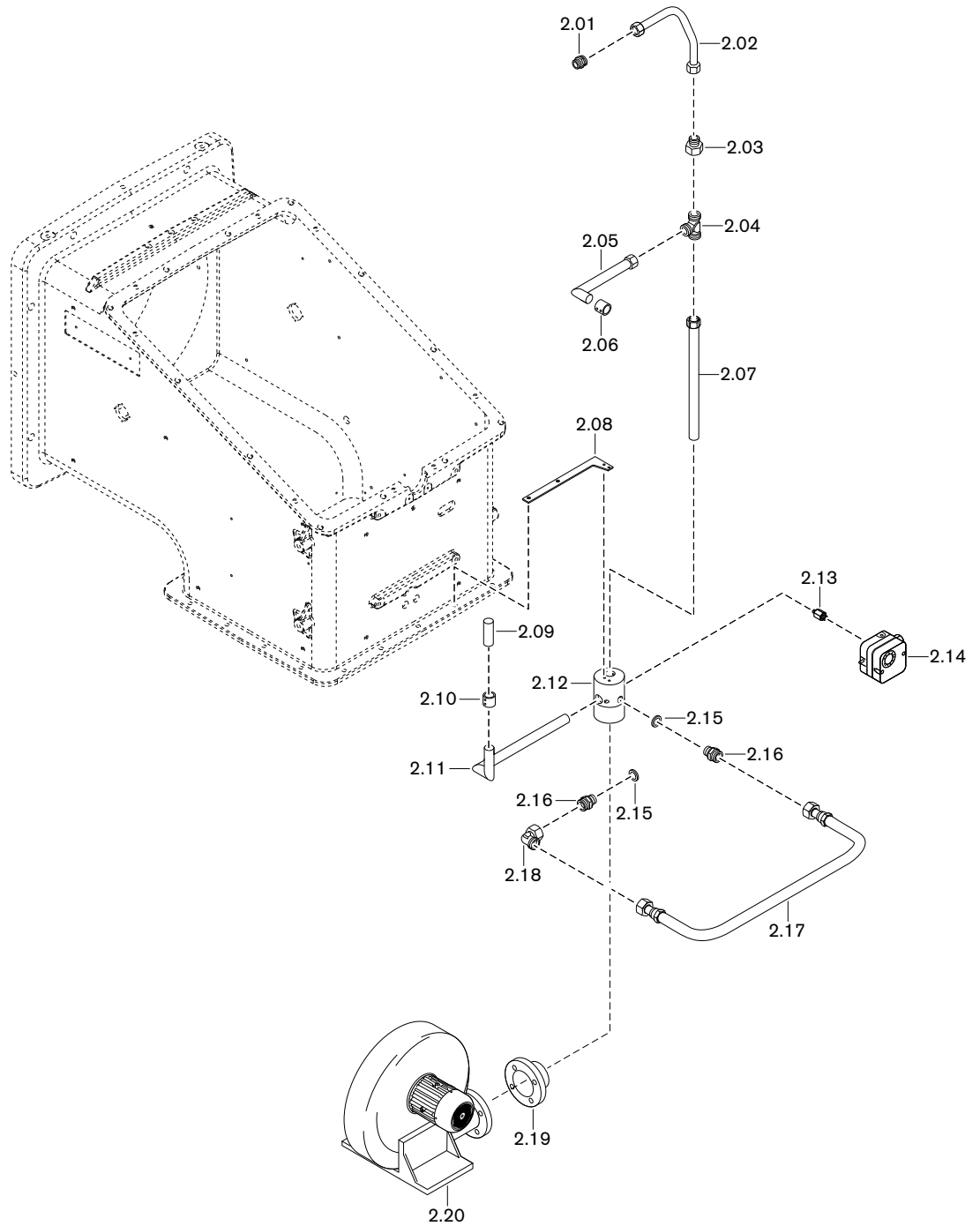


11 Запасные части

Поз.	Обозначение	Номер заказа
1.01	Крышка корпуса WK70	277 706 01 08 7
1.02	Рукоятка для WK70	277 706 01 12 7
1.03	Фланец для датчика пламени QRI	217 706 12 09 7
1.04	Крепление в комплекте, для датчика пламени QRI/QRA	
	– исполнение ZM	277 706 12 04 2
	– исполнение ZMH*	277 706 12 11 2
1.05	Уплотнение Tesnit BA-U синее	277 706 12 05 7
1.06	Уплотнение смотрового окна Tesnit BA-U синее	277 706 12 12 7
1.07	Смотровое стекло	277 706 12 06 7
1.08	Шайба 45,0 x 37,0 x 0,5	465 004
1.09	Стопорное кольцо J 45 x 1,7	435 471
1.10	Рамка смотрового окна	175 305 01 08 7
1.11	Уплотнение 86,25 x 166,25	175 305 01 41 7
1.12	Смотровое стекло цветное, синее 2 x 85 x 165	175 305 01 11 7
1.13	Смотровое стекло 165 x 85 Borofloat	175 305 01 06 7
1.14	Патрубок M 5 x 6 x 40	277 405 01 23 7
1.15	Крышка-заглушка 55 x 1,5 WKG40	277 405 01 21 7
1.16	Уплотнительное кольцо 10 x 13,5 x 1,5	441 033
1.17	Ниппель для подключения манометра R 1/8 Во. M5	277 405 01 22 7
1.18	Уплотнение для крышки корпуса WK70	277 706 01 14 7
1.19	Уплотнение фланца WK70	277 705 01 25 7
1.20	Фланец подключения газа зажигания G3/4 x 80	277 705 14 25 7
1.21	Винт M6 x 10 DIN 85	403 303
1.22	Уплотнительное кольцо 6,5 x 12 x 1,5	441 048
1.23	Шпилька M 6 x 8 DIN 914	420 708
1.24	Тканевый компенсатор WK70	
	– исполнение ZM	270 705 00 01 2
	– исполнение ZMH*	270 705 00 02 2

* только при исполнении ZMH (для горячего воздуха)

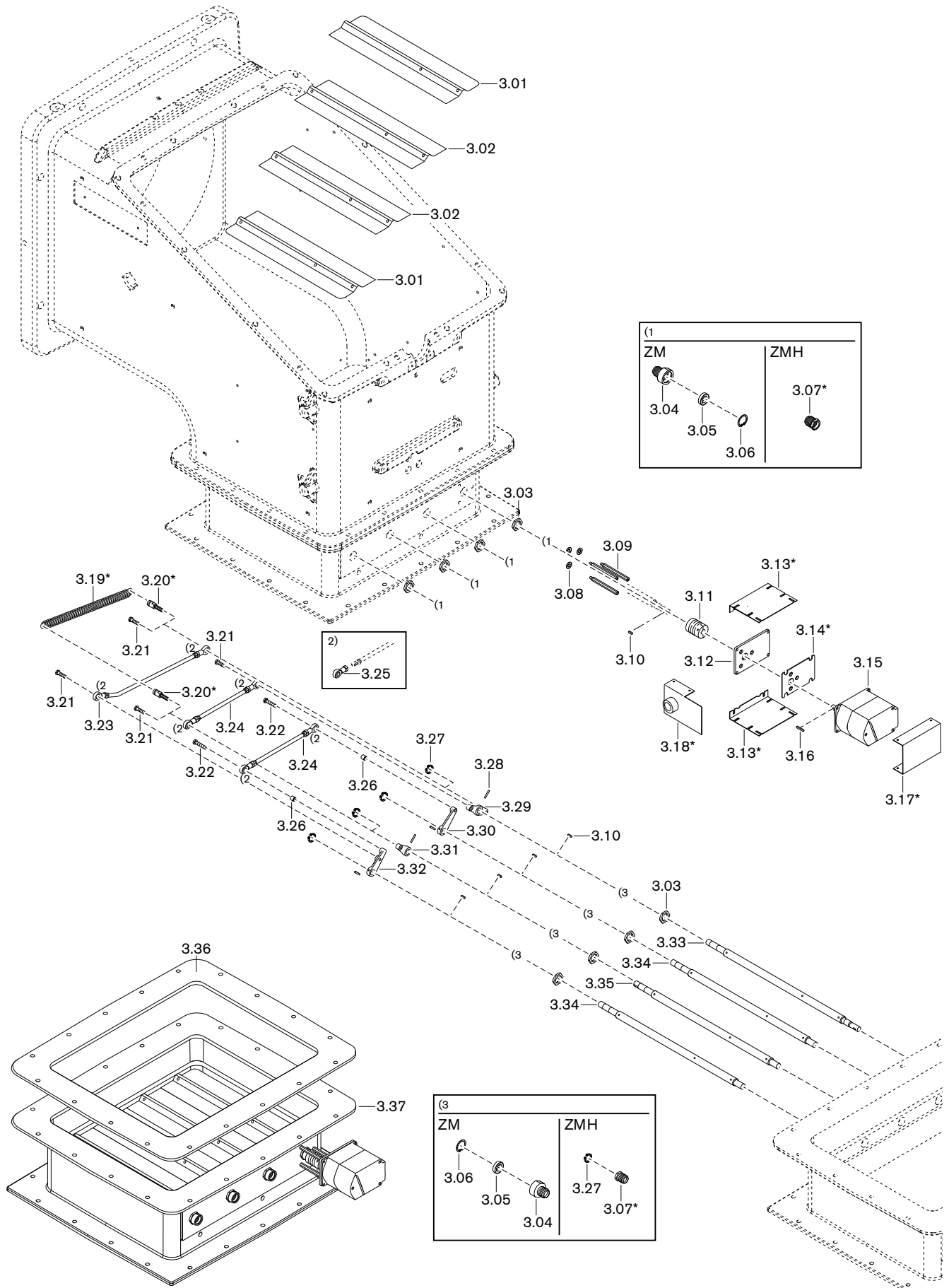
11 Запасные части



11 Запасные части

Поз.	Обозначение	Номер заказа
2.01	Резьбовое соединение XGE 22-LR G3/4 x 36	277 406 30 03 7
2.02	Трубка воздуха охлаждения 22 x 1,5 WK70-ZMH	277 706 30 05 8
2.03	Резьбовое соединение XKOR28/22-L	452 166
2.04	Резьбовое соединение XT 28-L	452 119
2.05	Трубка охлаждения 28 x 1,5 WK70-ZMH	277 706 30 06 2
2.06	Соединительная гильза WK70/80-ZMH	278 706 30 01 7
2.07	Трубка воздуха охлаждения 28 x 1,5 x 365 WK70	277 706 30 09 8
2.08	Крепежная пластина	277 705 30 03 7
2.09	Трубка охлаждения 28 x 1,5 x 50 WK70-ZMH	278 706 30 03 7
2.10	Соединительная гильза 28,2 x 35 x 52	277 703 30 04 7
2.11	Трубка охлаждения 28 x 1,5 WK70	278 706 30 05 2
2.12	Трубка соединения линии воздуха охлаждения для WK70/80	277 706 30 08 7
2.13	Детали для подключения реле давления	151 101 26 02 2
2.14	Реле давления LGW50 A2P 2,5 - 50 мбар	691 373
2.15	Уплотнительное кольцо A 21 x 26 x 1,5	440 020
2.16	Резьбовое соединение XGE 22-LR G 1/2-A	452 269
2.17	Газовый шланг DN 20, 500 мм	277 405 02 05 2
2.18	Резьбовое соединение EVW 22-PL	452 457
2.19	Фланец 165 x 70	170 205 01 23 7
2.20	Вентилятор RD2 230/400 В, 50 Гц	652 221

11 Запасные части

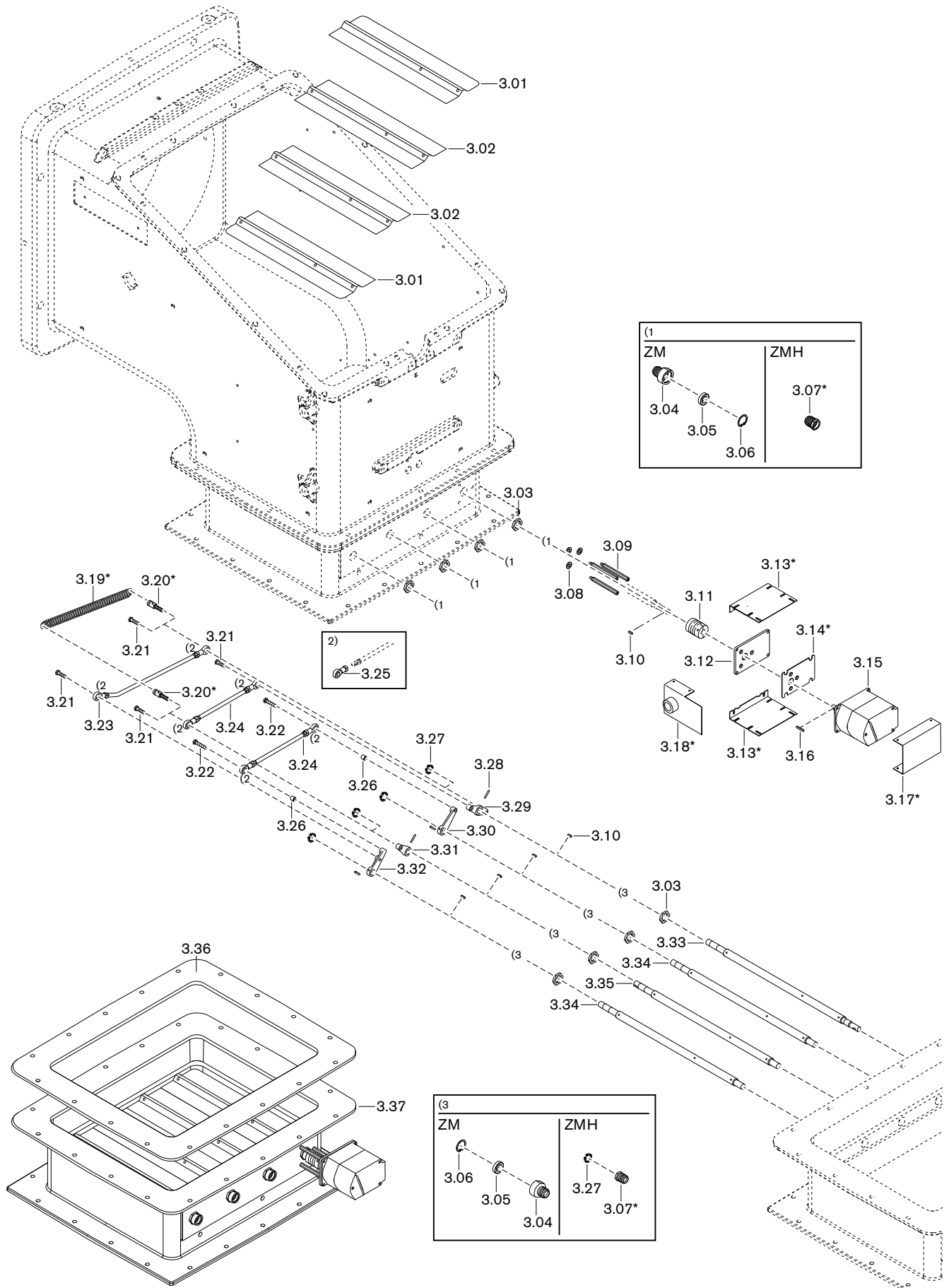


11 Запасные части

Поз.	Обозначение	Номер заказа
3.01	Воздушная заслонка WK70 120,5 x 403	
	– исполнение ZM	277 703 02 03 7
	– исполнение ZMH*	277 705 02 07 7
3.02	Воздушная заслонка WK70 120,5 x 403	
	– исполнение ZM	277 703 02 02 7
	– исполнение ZMH*	277 705 02 06 7
3.03	Гайка M24 x 1,5	175 205 04 19 7
3.04	Крепление воздушной заслонки WK70/WK80, исп. ZM	277 703 02 12 7
3.05	Шарикоподшипник 6903JRXLLU/5K 17x30x7	460 057
3.06	Стопорное кольцо DIN 472 J 30 x 1,2	435 614
3.07	Втулка в комплекте с подшипником*	277 705 02 46 2
3.08	Стопорная шайба S 8	490 005
3.09	Шпилька WK70/80 для W-FM	277 705 02 25 7
3.10	Призматическая шпонка 5 x 3 x 12 DIN 6885 C45K	490 315
3.11	Муфта с выемкой под шпонку для SQM48	277 705 02 56 7
3.12	Пластина регулятора воздуха WK40-70 W-FM	277 705 02 28 7
3.13	Уголок для линии охлаждения сервопривода*	277 406 02 03 7
3.14	Промежуточная пластина для охлаждения SQM45/48*	277 406 02 04 7
3.15	Сервопривод 24 В, SQM48.497 A9 20 Нм	651 085
3.16	Призматическая шпонка 5 x 3 x 28 C45K	490 314
3.17	Уголок для линии охлаждения сервопривода*	270 405 15 62 7
3.18	Уголок для линии охлаждения SQM45/48*	277 406 02 01 2
3.19	Пружина 2,0 x 22,0 x 150,2*	490 227
3.20	Опорная шпилька M8 x 1 x 56 WK70*	277 705 02 20 7
3.21	Опорная шпилька M8 x 1 x 31	175 205 04 20 7
3.22	Опорная шпилька M8 x 1 x 43	277 705 02 21 7
3.23	Регулировочная тяга воздушной заслонки WK70 M8 x 368,5	277 705 02 03 2
3.24	Регулировочная тяга воздушной заслонки WK70 M8 x 243	277 705 02 04 2
3.25	Шарнир GISW 8K	499 276
3.26	Распорная втулка 12 x 8,1 x 12	277 705 02 19 7
3.27	Стопорное кольцо DIN 471 A 16 x 1,0	435 403
3.28	Шпилька M 6 x 6	420 618
3.29	Регулировочный рычаг	277 705 02 33 7
3.30	Регулировочный рычаг	277 705 02 32 7
3.31	Регулировочный рычаг	277 705 02 35 7
3.32	Регулировочный рычаг	277 705 02 34 7
3.33	Вал воздушной заслонки	
	– 20 x 538 WK70 ZM W-FM	277 703 02 15 7
	– 20 x 538 WK70 ZMH W-FM*	277 705 02 37 7
3.34	Вал воздушной заслонки	
	– 20 x 516 WK70 исп. ZM	277 703 02 14 7
	– 20 x 503 WK70 ZMH*	277 705 02 39 7

* только при исполнении ZMH (для горячего воздуха)

11 Запасные части

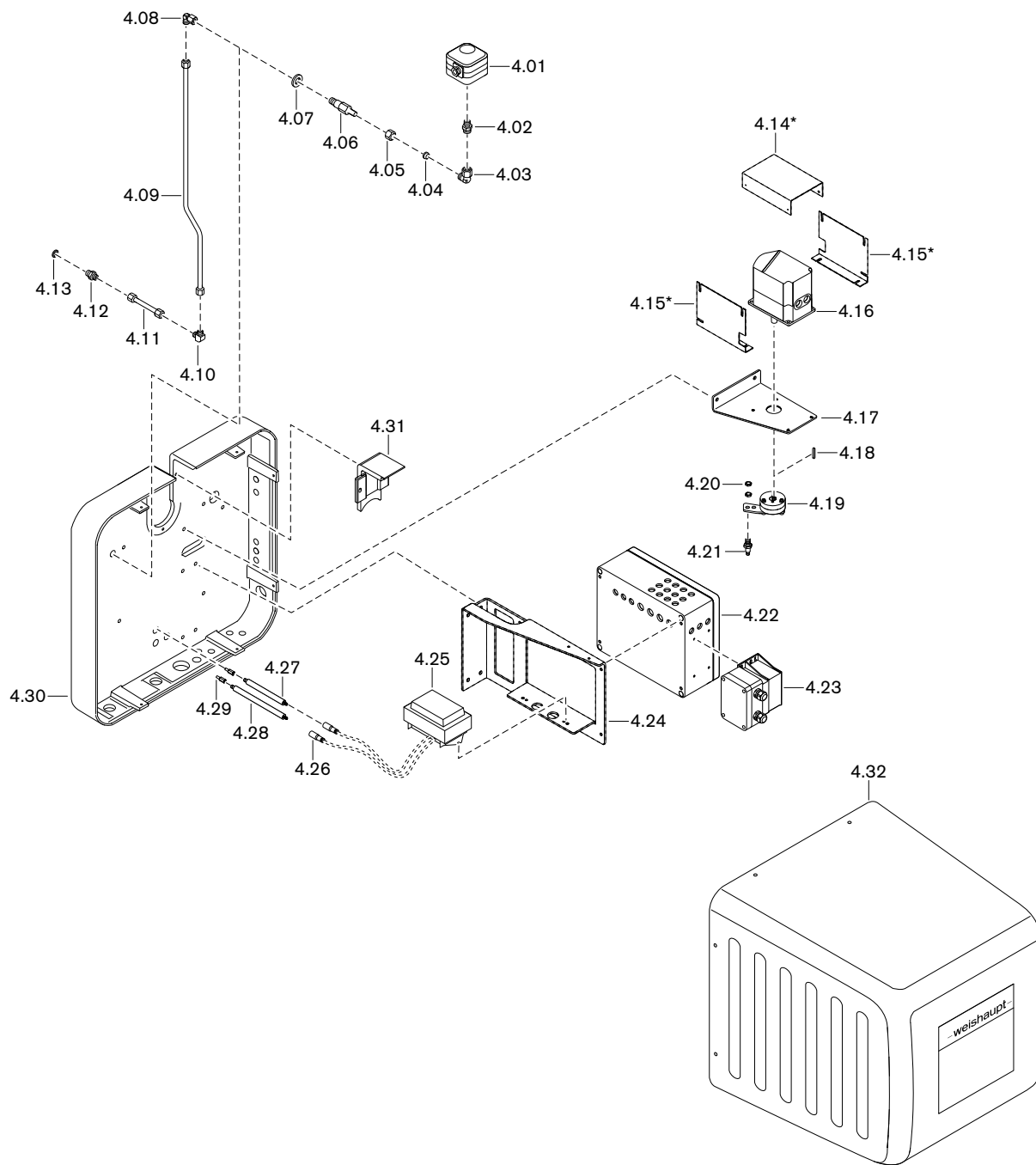


11 Запасные части

Поз.	Обозначение	Номер заказа
3.35	Вал воздушной заслонки	
3.36	– 20 x 516 WK70 исп. ZM	277 703 02 13 7
	– 20 x 503 WK70 ZMH*	277 705 02 38 7
	Уплотнение корпуса регулятора воздуха WK70	277 705 02 51 7
3.37	Корпус воздухозаборника WK70 с W-FM	
	– исполнение ZM	277 703 02 06 0
	– исполнение ZMH*	277 705 02 50 0

* только при исполнении ZMH (для горячего воздуха)

11 Запасные части

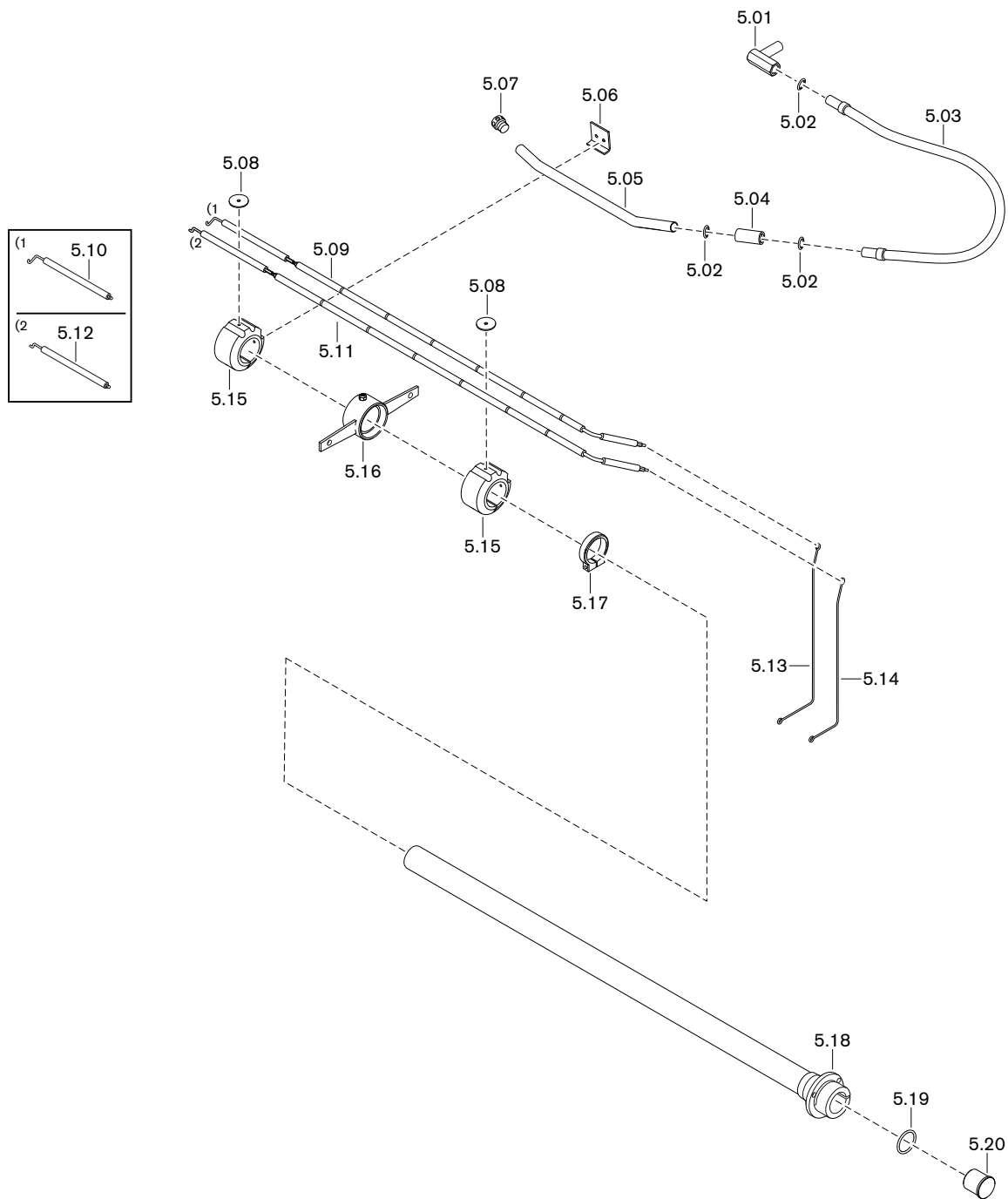


11 Запасные части

Поз.	Обозначение	Номер заказа
4.01	Реле давления	
	– LGW50 A2P 2,5 - 50 мбар	691 373
	– LGW150 A2P 30 - 150 мбар	691 374
4.02	Резьбовое соединение XGE 10-LR G 1/4-A	452 253
4.03	Резьбовое соединение EVW 10-PL	452 451
4.04	Кольцо PSR10LX	452 772
4.05	Накидная гайка XM 10-L	452 828
4.06	Ввинчиваемый штуцер 8L M14 x 1,5 x 10 x 78	277 705 24 02 7
4.07	Шайба A17	430 900
4.08	Резьбовое соединение EVW 08-PL	452 450
4.09	Трубка для реле давления WK70	277 706 24 03 8
4.10	Резьбовое соединение XW 08-L	452 052
4.11	Трубка 8 x 1,0 x 80	277 703 02 04 8
4.12	Резьбовое соединение XGE 08-LR G1/4-A	452 264
4.13	Уплотнительное кольцо 13,5 x 17 x 2,5	440 013
4.14	Уголок для линии охлаждения сервопривода*	270 405 15 62 7
4.15	Уголок для линии охлаждения сервопривода для WK70/80*	270 405 15 63 7
4.16	Сервопривод SQM 48.497 A9 20 Нм	651 085
4.17	Крепление сервопривода воздушной заслонки WK70	277 706 15 01 7
4.18	Призматическая шпонка 5 x 3 x 28	490 314
4.19	Приводной рычаг WK 70	278 704 15 02 2
4.20	Шестигранная гайка M8 x 1	411 412
4.21	Шарнирный штифт SW13 x 35	181 274 02 35 7
4.22	Клеммная коробка WKG70, W-FM	277 706 17 01 2
4.23	Трансформатор для W-FM100/200 IP54 230 В	277 406 12 01 2
4.24	Крепление клеммной коробки WK с W-FM	277 706 12 18 7
4.25	Трансформатор зажигания Z 20140 E12 220-240 В, 50-60 Гц	603 112
4.26	Штекерное соединение	716 503
4.27	Крепление для кабеля зажигания 150 мм	170 208 11 05 7
4.28	Крепление для кабеля зажигания 200 мм	277 705 11 01 7
4.29	Шпилька M3/M5	170 208 11 01 7
4.30	Рамная пластина WK70	277 706 30 12 7
4.31	Закрывающий уголок WK70	277 706 30 13 7
4.32	Крышка корпуса WK	
	– исполнение ZM	277 706 30 16 2
	– исполнение ZMH	277 706 30 15 2

* только при исполнении ZMH (для горячего воздуха)

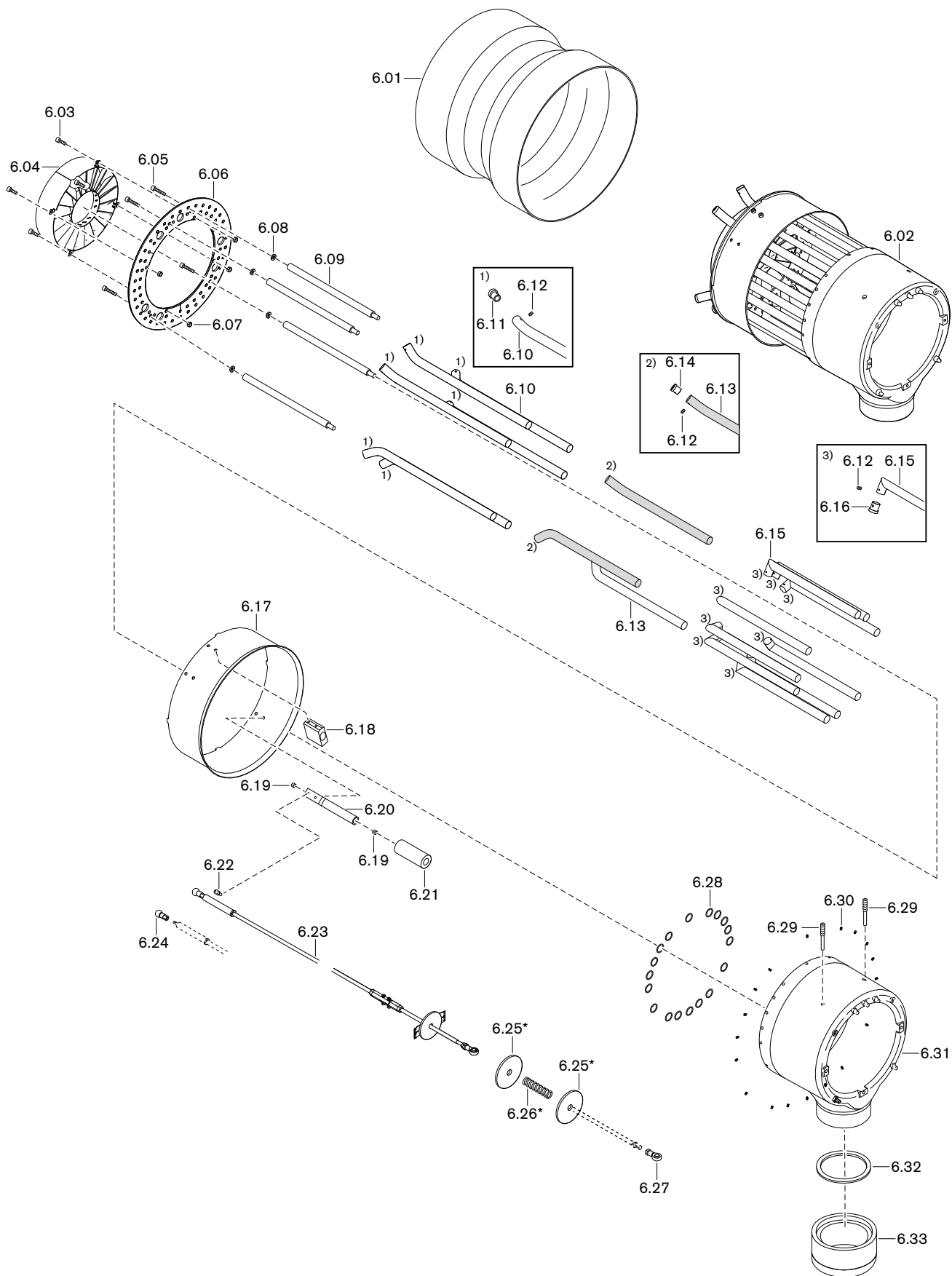
11 Запасные части



11 Запасные части

Поз.	Обозначение	Номер заказа
5.01	Соединительный уголок 22 x 24 газа зажигания WKG70	277 705 14 13 2
5.02	Кольцевое уплотнение 22 x 2 FKM80	445 031
5.03	Газовый шланг DN 20 длиной 650 мм, нерж. сталь	491 241
5.04	Соединительная гильза	177 205 14 18 7
5.05	Трубка газа зажигания	177 305 14 15 7
5.06	Уголок 3 x 17 x 48	177 205 14 49 7
5.07	Форсунка газа зажигания WKG	177 205 14 13 7
5.08	Шайба 40 x 6,6 x 2,5	177 205 14 46 7
5.09	Электрод зажигания правый в комплекте для WK70	277 705 14 09 2
5.10	Электрод зажигания правый для WK70	277 705 14 14 7
5.11	Электрод зажигания левый в комплекте для WK70	277 705 14 08 2
5.12	Электрод зажигания левый для WK70	277 705 14 13 7
5.13	Кабель зажигания 2,5 x 90 x 356 для WK70 правый	277 705 14 16 7
5.14	Кабель зажигания 2,5 x 60 x 320 для WK70 левый	277 705 14 15 7
5.15	Крепление электродов для WKG1-WKG4	177 205 14 55 7
5.16	Крепление в комплекте для WKG70/1-B	277 705 14 52 2
5.17	Зажимное кольцо для опоры-изолятора	277 705 14 33 7
5.18	Направляющая труба в комплекте для WK70	277 705 14 02 2
5.19	Кольцевое уплотнение 50 x 5 FKM80	445 154
5.20	Заглушка для WKG	177 205 10 01 7

11 Запасные части

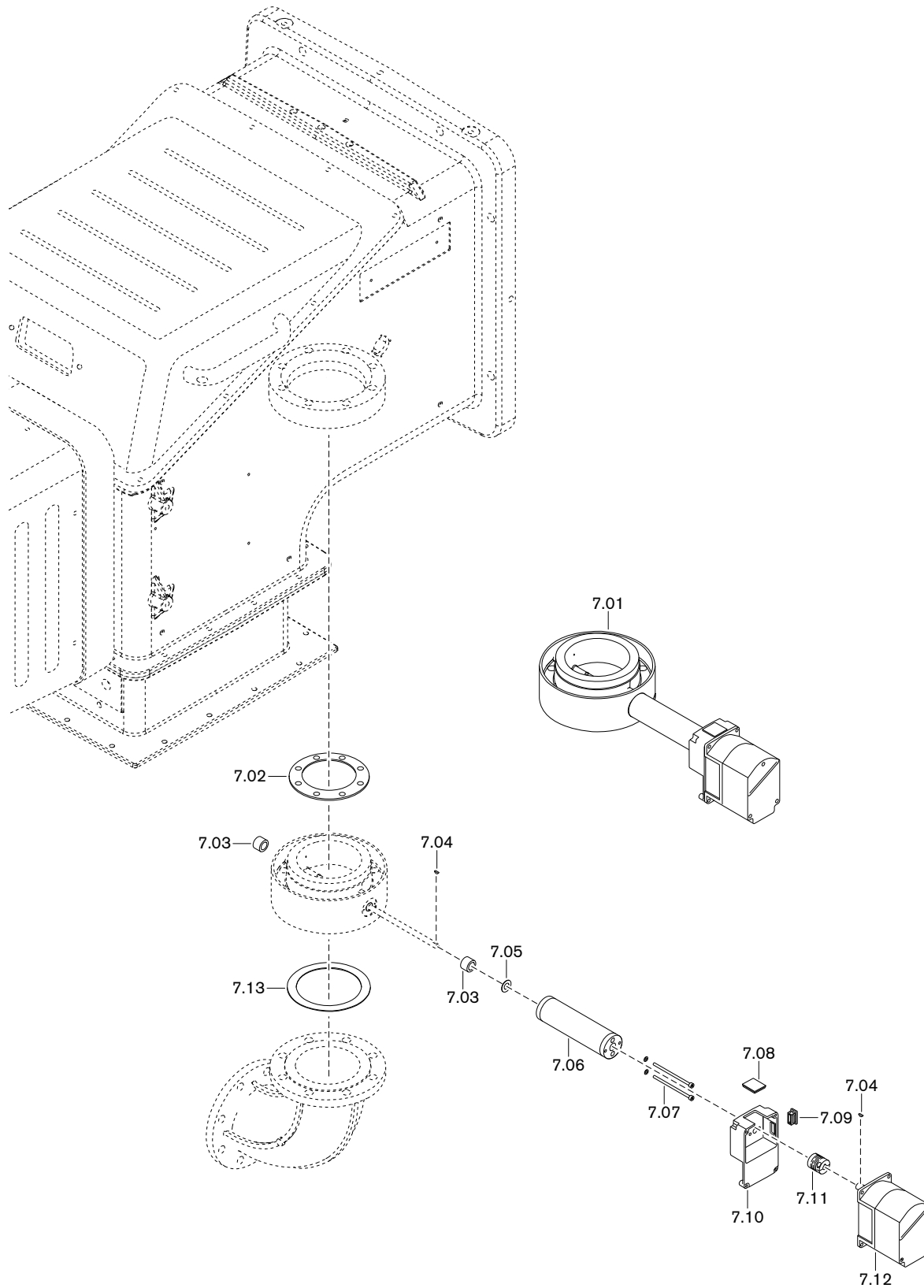


11 Запасные части

Поз.	Обозначение	Номер заказа
6.01	Пламенная труба G60/2-NR, G70/1-NR	217 605 14 01 2
6.02	Смесительный корпус для WKG70/1-B 1SF	270 706 14 55 2
6.03	Винт М 6 X 16 DIN 912 A4-70	402 387
6.04	Завихритель в комплекте для G70/1 исп. 1SF	290 704 14 70 2
6.05	Винт М6 x 40 DIN 912 A2 с фиксатором	217 504 14 13 7
6.06	Подпорная шайба Н1 перфорированная G70/1 исп. 1SF	290 704 14 73 7
6.07	Шестигранная гайка М 6 DIN 6925 A4-70	411 308
6.08	Уплотнительное кольцо 6,5 x 12 x 1,5	441 048
6.09	Шпилька М10 x 285	217 704 14 01 7
6.10	Газовая трубка гнутая с форсункой для G70, RGL70 исп. 1SF	290 704 14 74 7
6.11	Форсунка d=13 мм для трубки D=20 мм с буртиком	217 604 14 13 7
6.12	Шпилька М 4 x 4	420 444
6.13	Газовая трубка гнутая с форсункой для G70, RGL70 исп. 1SF	290 704 14 75 7
6.14	Форсунка d=10 мм для трубки D=20 мм с буртиком	217 605 14 05 7
6.15	Газовая трубка гнутая с форсункой для G70, RGL70 исп. 1SF	290 704 14 74 2
6.16	Форсунка d=12 мм для трубки D=20 мм с буртиком	290 704 14 77 7
6.17	Гильза 335 x 350 x 120 G70/1-1SF	290 704 14 76 7
6.18	Фиксатор разм. 60, 52,6 x 25 x 45 установленный	211 604 14 16 2
6.19	Скользкая пленка XUMO	460 048
6.20	Втулка подшипника в комплекте, разм. 60, 52,6 x 25 x 150	211 604 14 13 2
6.21	Защитная гильза 35 x 90	211 604 14 08 7
6.22	Шаровая цапфа С10/М6	499 187
6.23	Регулировочная тяга гильзы М6/М8	277 706 15 03 2
6.24	Сферический вкладыш А10/М6	499 188
6.25	Шайба 85 x 8,5 x 2 WK70 ZMH, уплотнение*	277 706 01 09 7
6.26	Пружина 13 x 1,2 x 82 мм*	490 231
6.27	Шарнир GISW 8K M8	499 276
6.28	Кольцевое уплотнение 20 x 2 FKM80	445 045
6.29	Зажимный винт М12 x 202	277 504 14 07 7
6.30	Шпилька М 6 x 8	420 607
6.31	Смесительный корпус для WKG70/1-B	277 705 14 50 7
6.32	Уплотнительное кольцо 110 x 129 x 2	277 705 14 04 7
6.33	Переходное кольцо 110 x 150 x 90 WKG70/1-B	277 704 14 07 7

* только при исполнении ZMH (для горячего воздуха)

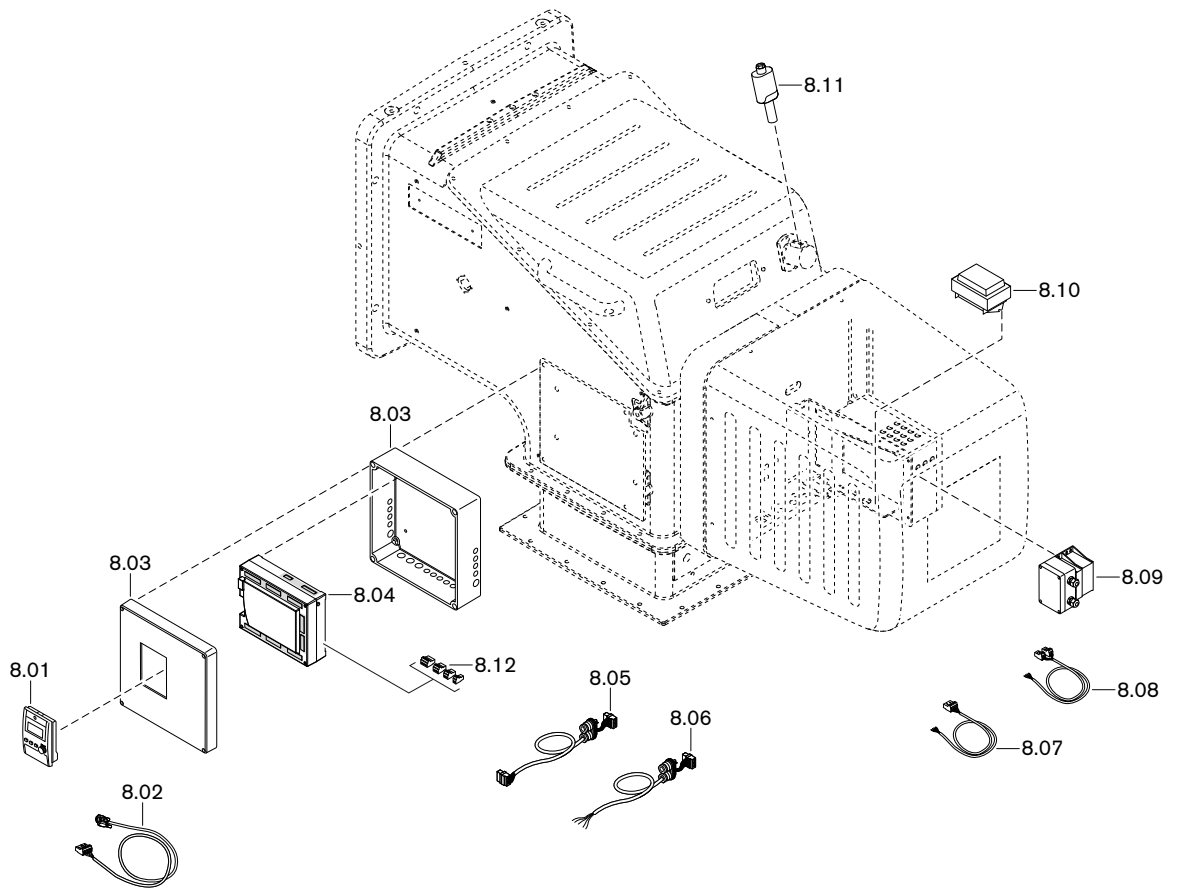
11 Запасные части



11 Запасные части

Поз.	Обозначение	Номер заказа
7.01	Газовый дроссель DN 100 W-FM WK70 установленный	277 705 25 04 2
7.02	Уплотнение 110 x 220 x 2	177 205 00 03 7
7.03	Бронзовый подшипник 10 x 16 x 13	499 047
7.04	Сегментная шпонка 3 x 3,7 DIN 6888	490 157
7.05	Стопорная шайба 8 DIN 6799	431 614
7.06	Гильза 50 x 184 x 15,75	277 705 25 06 7
7.07	Винт М 5 x 100	402 257
7.08	Смотровое стекло 33 x 33 x 6	211 404 17 02 7
7.09	Квадратная заглушка GPN 270 R 3015	446 115
7.10	Промежуточный корпус для газового дросселя	217 704 25 02 7
7.11	Муфта с выемкой под шпонку серии 2	217 704 15 10 7
7.12	Сервопривод SQM45.291 A9 3Нм	651 470
7.13	Уплотнительное кольцо 115 x 162 x 2	441 045

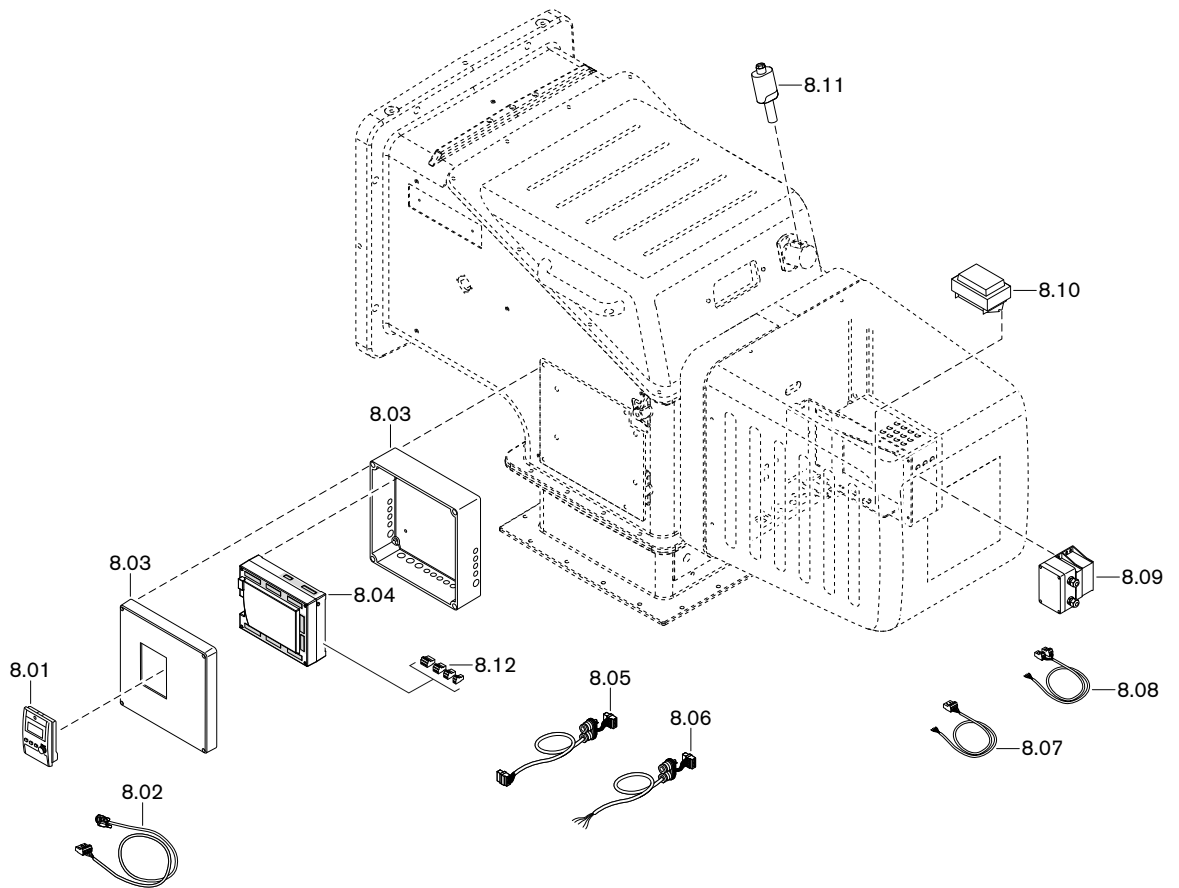
11 Запасные части



11 Запасные части

Поз.	Обозначение	Номер заказа
8.01	БУИ для W-FM 100/200	
	– Западная Европа 1 (GB, D, F, E, P)	600 430
	– Западная Европа 2 (GB, NL, DK, S, N, FIN)	600 431
	– Восточная Европа 1 (GB, PL, H, CZ, KRO, SLO)	600 432
	– с русским языком	600 438
8.02	Кабель со штекером для БУИ на W-FM100/200	
	– БУИ встроен в корпус горелки	217 706 12 10 2
	– БУИ отдельно, 4000 мм	217 706 12 19 2
	– БУИ отдельно, 2500 мм	217 706 12 43 2
	– БУИ отдельно, 1500 мм	217 706 12 42 2
8.03	Корпус для W-FM, монтаж на WK	
	– БУИ встроен в корпус горелки	277 706 12 16 7
	– БУИ отдельно	277 706 12 17 7
8.04	Менеджер горения 230В; 50-60 Гц	
	– W-FM 100 без регулятора мощности	600 450
	– W-FM 100 с регулятором мощности	600 451
	– W-FM 200	600 453
8.05	Кабель со штекером	
	от SQM4... до SQM4...1200 мм	217 706 12 16 2
	от SQM4... до SQM4...2200 мм	217 706 12 36 2
8.06	Кабель со штекером W-FM для клеммной коробки	277 706 12 03 2
8.07	Кабель со штекером от W-FM до трансформатора 12-0-12 В	277 706 12 02 2
8.08	Кабель со штекером от W-FM до трансформатора 230 В/12 В	277 706 12 01 2
8.09	Трансформатор для W-FM100/200 IP54 230 В	277 406 12 01 2
8.10	Трансформатор зажигания Z 20140 E12 220-240 В, 50-60 Гц	603 112
8.11	Датчик пламени QRI 2B2.V180B	600 651

11 Запасные части



11 Запасные части

Поз.	Обозначение	Номер заказа
8.12	Штекеры W-FM	
	– X3-01 включение двигателя	716 300
	– X3-02 реле давления воздуха	716 301
	– X3-03 выключатель на фланце горелки	716 302
	– X3-04 сеть и цепь безопасности	716 303
	– X4-01 переключение топлива	716 304
	– X4-02 прибор зажигания	716 305
	– X4-03 клапан реле давления воздуха	716 306
	– X5-01 минимальное давление ж/т DSA58	716 307
	– X5-02 максимальное давление ж/т DSA46	716 308
	– X5-03 регулировочный контур	716 309
	– X6-01 сигнал на запуск	716 310
	– X6-02 магнитная муфта насоса	716 311
	– X6-03 предохранительный клапан	716 312
	– X7-01 клапан 2-й ступени	716 313
	– X7-02 клапан 3-й ступени	716 314
	– X7-03 задержка на запуске на газе	716 315
	– X8-01 индикация ж/т - газ	716 316
	– X8-02 дополнительный клапан ж/т	716 317
	– X8-03 клапан 1-й ступени; 2 x 110B	716 318
	– X9-01 газ, пилотный клапан, клапан V1, клапан V2, предохранительный клапан	716 319
	– X9-02 N, PE	716 320
	– X9-03 реле макс. /мин. давления газа	716 321
	– X10-01 трансформатор 230/12В	716 322
	– X10.02.1 датчик пламени QRB	716 323
	– X10-02.2 датчик пламени QRI	716 332
	– X50 БУИ по шине CAN	716 325
	– X51 сервопривод по шине CAN	716 326
	– X52 трансформатор 2 x 12В	716 327
	– X60 температурный датчик	716 328
	– X61 фактическое значение U/I	716 329
	– X62 заданное значение U/I	716 330
	– X63 выход 4-20мА	716 331
	– X70 индуктивный датчик двигателя	716 333
	– X71 газовый счетчик	716 334
	– X72 счетчик ж/т	716 335
	– X73 частотный преобразователь	716 336