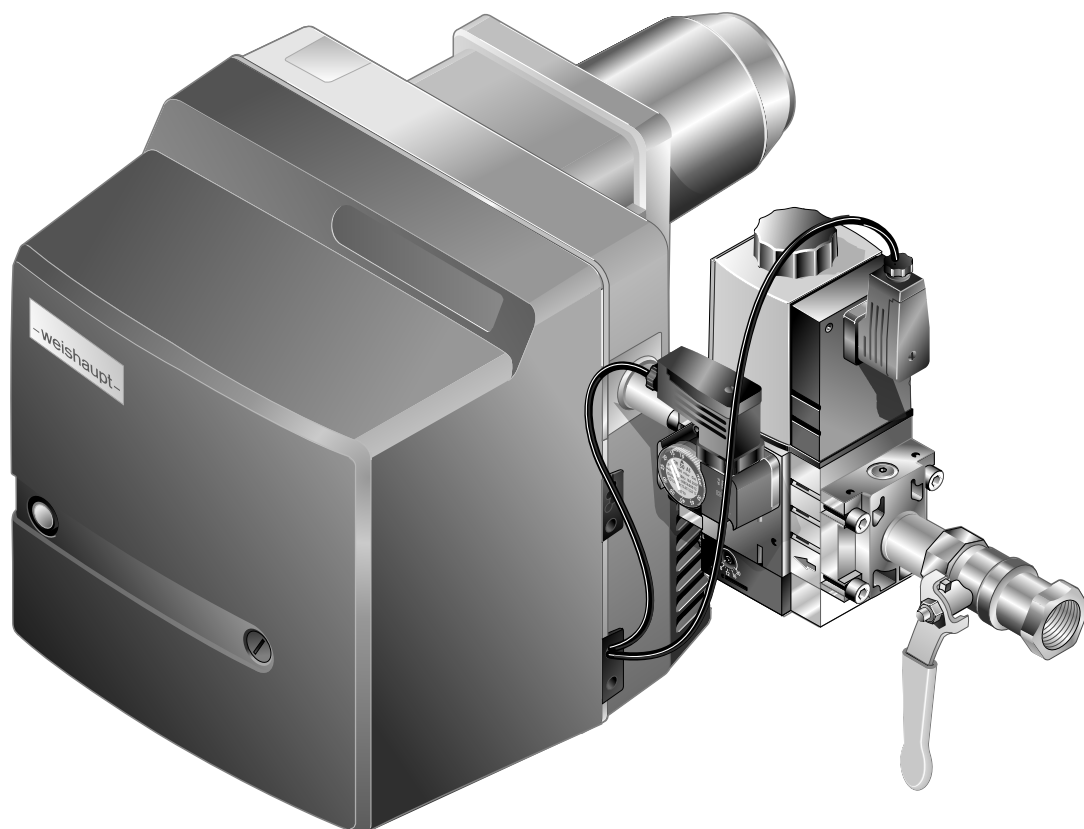


–weishaupt–

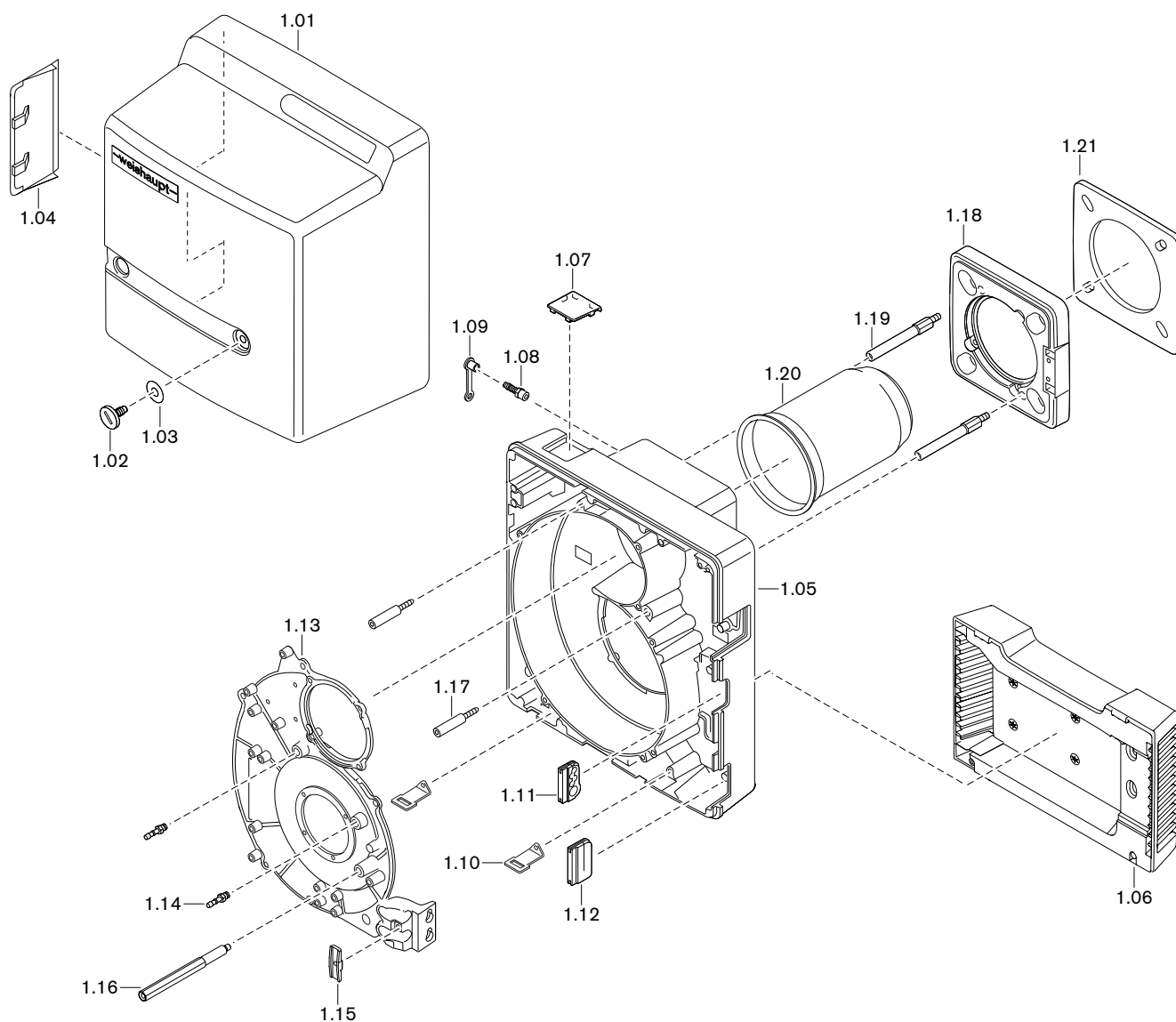
manual

Инструкция по монтажу и эксплуатации



11 Запасные части

11 Запасные части

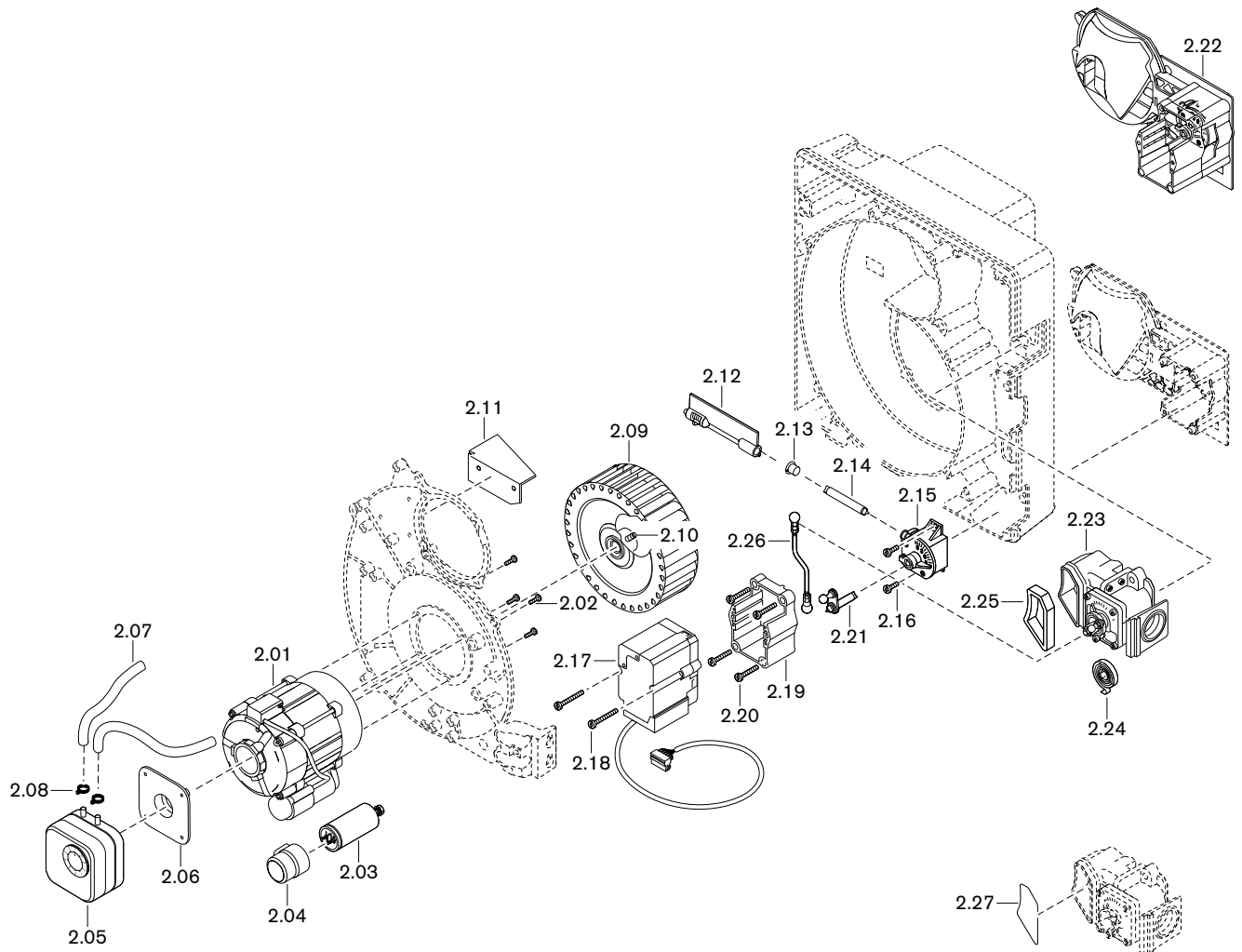


11 Запасные части

Поз.	Обозначение	Номер заказа
1.01	Крышка корпуса в комплекте	241 110 01 11 2
1.02	Винт М8 х 15	142 013 01 15 7
1.03	Шайба 7 х 18	430 016
1.04	Деталь крышки корпуса горелки	232 210 01 13 7
1.05	Корпус горелки	241 110 01 30 7
1.06	Корпус воздухозаборника в комплекте	241 110 01 08 2
1.07	Смотровое стекло над счетчиком времени	241 210 01 19 7
1.08	Ввинчиваемый штуцер R1/8" GES6	453 017
1.09	Защитный колпачок DN 6 SELF 50/2 CF	232 300 01 04 7
1.10	Крепёжный уголок для корпуса горелки	241 400 01 20 7
1.11	Ввод для кабеля подключения	241 200 01 24 7
1.12	Вводная пластина	241 400 01 17 7
1.13	Крышка корпуса горелки	241 110 01 31 7
1.14	Ввинчиваемый штуцер R1/8" GES4	453 004
1.15	Крепление кабеля	241 400 01 36 7
1.16	Шпилька крышки корпуса горелки	241 210 01 20 7
1.17	Крепёжная шпилька корпуса М6	241 110 01 29 7
1.18	Фланец горелки	241 110 01 05 7
	– винт М8 х 30 DIN 912	402 517
	– шайба 8,4 DIN 433	430 504
1.19	Шпилька фланца горелки	241 050 01 18 7
1.20	Пламенная труба WG10/1-D	
	– стандартная	232 110 14 12 2
	– с удлинением на 100 мм*	230 110 14 13 2
	– с удлинением на 200 мм*	230 110 14 14 2
	– с удлинением на 300 мм*	230 110 14 15 2
1.21	Фланцевое уплотнение	241 110 01 10 7

* только с удлинением пламенной головы

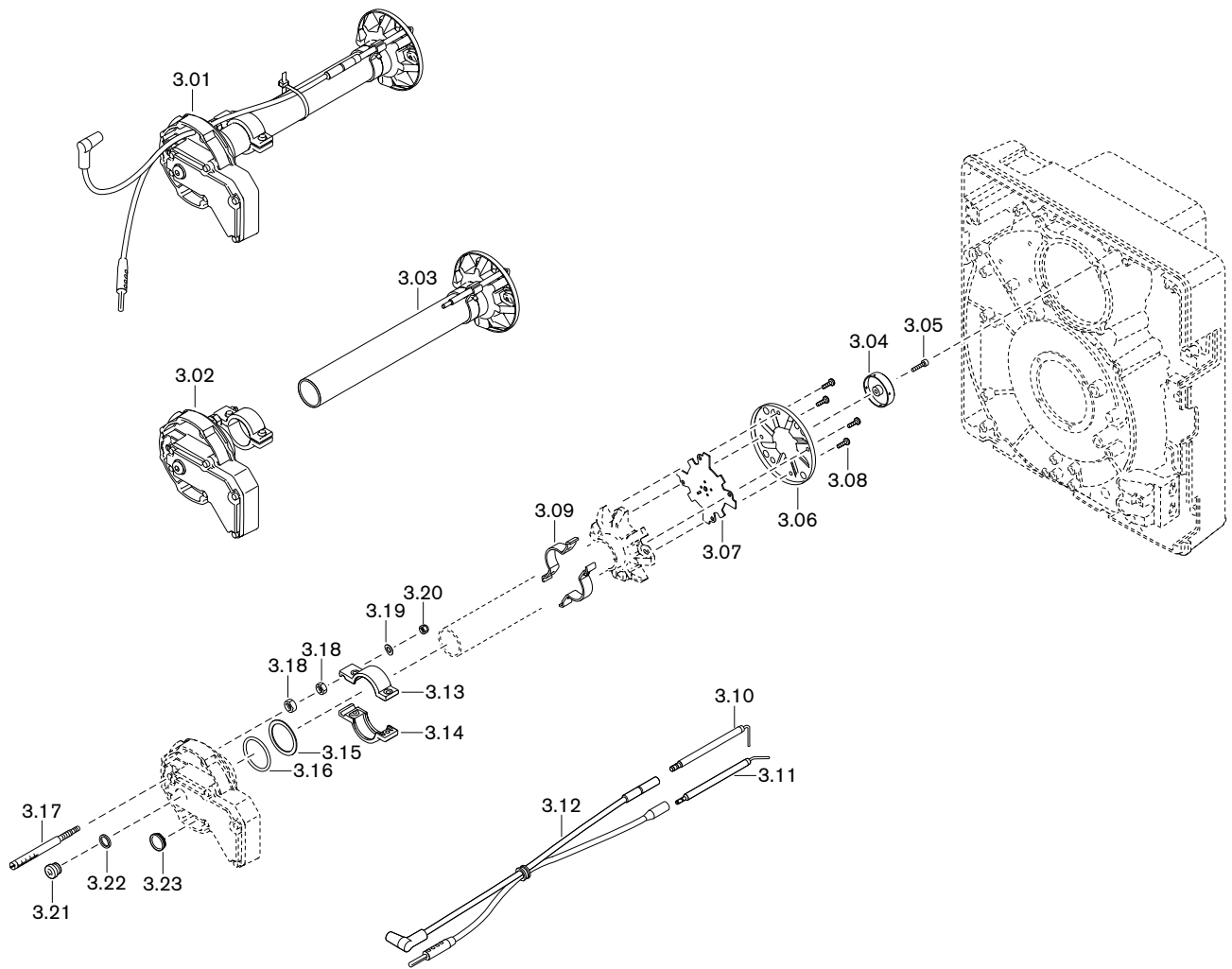
11 Запасные части



11 Запасные части

Поз.	Обозначение	Номер заказа
2.01	Двигатель ЕСК 03/Н-2/1, 230 В / 50 Гц 160°С	652 113
2.02	Винт М4 x 10	409 323
2.03	Конденсатор МКР 3/420	713 462
2.04	Защитный колпачок DN 30	241 100 07 03 7
2.05	Реле давления LGW 10 A2, 1 - 10 мбар	691 370
2.06	Монтажный фланец для LGW	605 243
2.07	Шланг 4,0 x 1,75, длиной 190 мм	232 050 24 05 7
2.08	Зажим для шланга 7,5	790 218
2.09	Вентиляторное колесо TLR 157 x 47 S1 50 Гц	241 110 08 04 2
2.10	Шпилька М6 x 8 с защитным покрытием	420 549
2.11	Крепление воздушной направляющей	232 110 01 01 7
2.12	Воздушная заслонка в комплекте	241 110 02 10 2
2.13	Опора воздушной заслонки	241 110 02 10 7
2.14	Вал воздушной заслонки / угловой передачи	241 210 02 05 7
2.15	Угловая передача	241 110 02 06 2
2.16	Винт 4 x 12 комбинированный	409 320
2.17	Сервопривод STD 4,5, 24 В	651 102
2.18	Винт 4 x 35 комбинированный	409 355
2.19	Рамка для сервопривода	241 210 02 03 7
2.20	Винт 4 x 30 комбинированный	409 325
2.21	Рычаг в комплекте	232 210 02 01 2
2.22	Регулятор воздуха W10D-Z, пружина 2	241 110 02 09 2
2.23	Газовый дроссель	
	– для природного газа	232 110 25 01 0
	– для сжиженного газа	233 110 25 01 0
2.24	Поворотная пружина 2	241 400 02 16 7
2.25	Уплотнение соединительного канала	232 110 25 08 7
2.26	Резьбовая тяга в комплекте	232 110 25 01 2
2.27	Заглушка-вставка для контроля герметичности	232 210 26 17 2

11 Запасные части

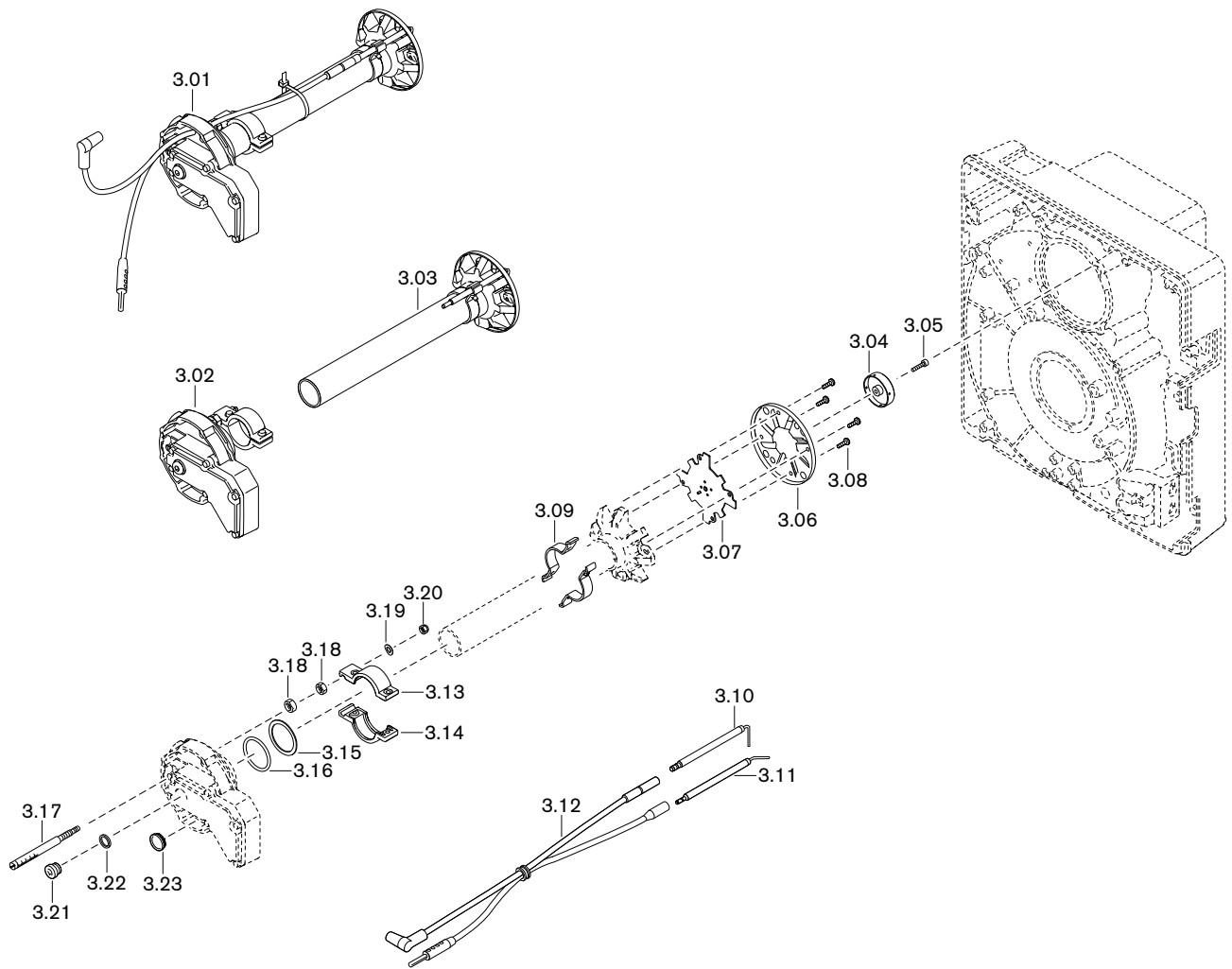


11 Запасные части

Поз.	Обозначение	Номер заказа
3.01	Смесительный корпус WG10N/1-C в сборе (для природного газа)	
	– стандартный	232 110 14 05 2
	– с удлинением на 100 мм*	230 110 14 01 2
	– с удлинением на 200 мм*	230 110 14 03 2
	– с удлинением на 300 мм*	230 110 14 05 2
	Смесительный корпус WG10F/1-C в сборе (для сжиженного газа)	
	– стандартный	233 110 14 01 2
	– с удлинением на 100 мм*	230 110 14 07 2
	– с удлинением на 200 мм*	230 110 14 09 2
	– с удлинением на 300 мм*	230 110 14 11 2
3.02	Корпус смесительного устройства в комплекте	232 110 14 02 2
3.03	Смесительная трубка WG10N/1-C в комплекте (природный газ) Ø внутренний 29 мм	
	– стандартная	232 110 14 08 2
	– с удлинением на 100 мм*	230 110 14 02 2
	– с удлинением на 200 мм*	230 110 14 04 2
	– с удлинением на 300 мм*	230 110 14 06 2
	Смесительная трубка WG10F/1-C в комплекте (сжиженный газ) Ø внутренний 12 мм	
	– стандартная	233 110 14 02 2
	– с удлинением на 100 мм*	230 110 14 08 2
	– с удлинением на 200 мм*	230 110 14 10 2
	– с удлинением на 300 мм*	230 110 14 12 2
3.04	Распределительная насадка	232 200 14 46 7
3.05	Винт M4 x 16 комбинированный 20IP	409 224
3.06	Подпорная шайба 36 x 90	232 200 14 40 7
3.07	Насадка	232 110 14 07 7
3.08	Винт M4 x 8 комбинированный 20IP	409 235
3.09	Зажим для электродов	232 200 14 43 7
3.10	Электрод зажигания с изолятором 6 x 80	232 200 14 21 7
3.11	Электрод ионизации	232 100 14 20 7
3.12	Кабели зажигания и ионизации	
	– 380 мм (стандартные)	232 210 11 02 2
	– 480 мм (с удлинением на 100 мм)*	230 210 11 02 2
	– 540 мм (с удлинением на 200 мм)*	230 110 11 06 2
	– 640 мм (с удлинением на 300 мм)*	230 110 11 07 2
3.13	Верхний зажим	232 200 14 03 7
3.14	Нижний зажим	232 200 14 04 7

* только с удлинением пламенной головы

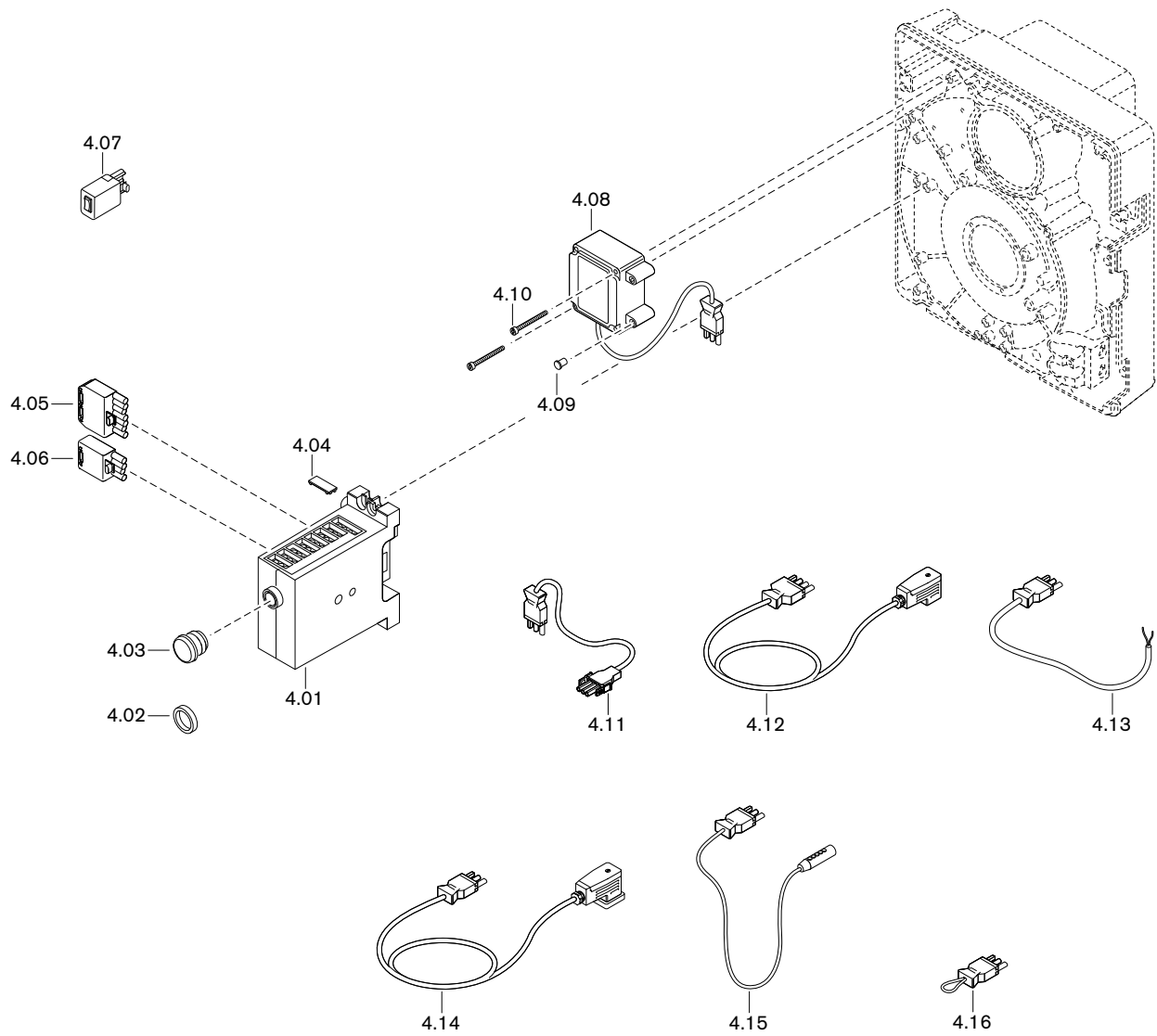
11 Запасные части



11 Запасные части

Поз.	Обозначение	Номер заказа
3.15	Шайба	132 201 01 10 7
3.16	Кольцевое уплотнение 32 x 3 NBR70	445 095
3.17	Регулировочный винт M6 x 90	232 210 14 04 7
3.18	Шестигранная гайка M8	411 413
3.19	Пружинная шайба A5 DIN 137	431 613
3.20	Шестигранная гайка M5 DIN 985	411 203
3.21	Винт G1/8" A DIN 908	409 004
3.22	Уплотнительное кольцо 10 x 13,5 x 1,5	441 033
3.23	Смотровое стекло	241 400 01 37 7

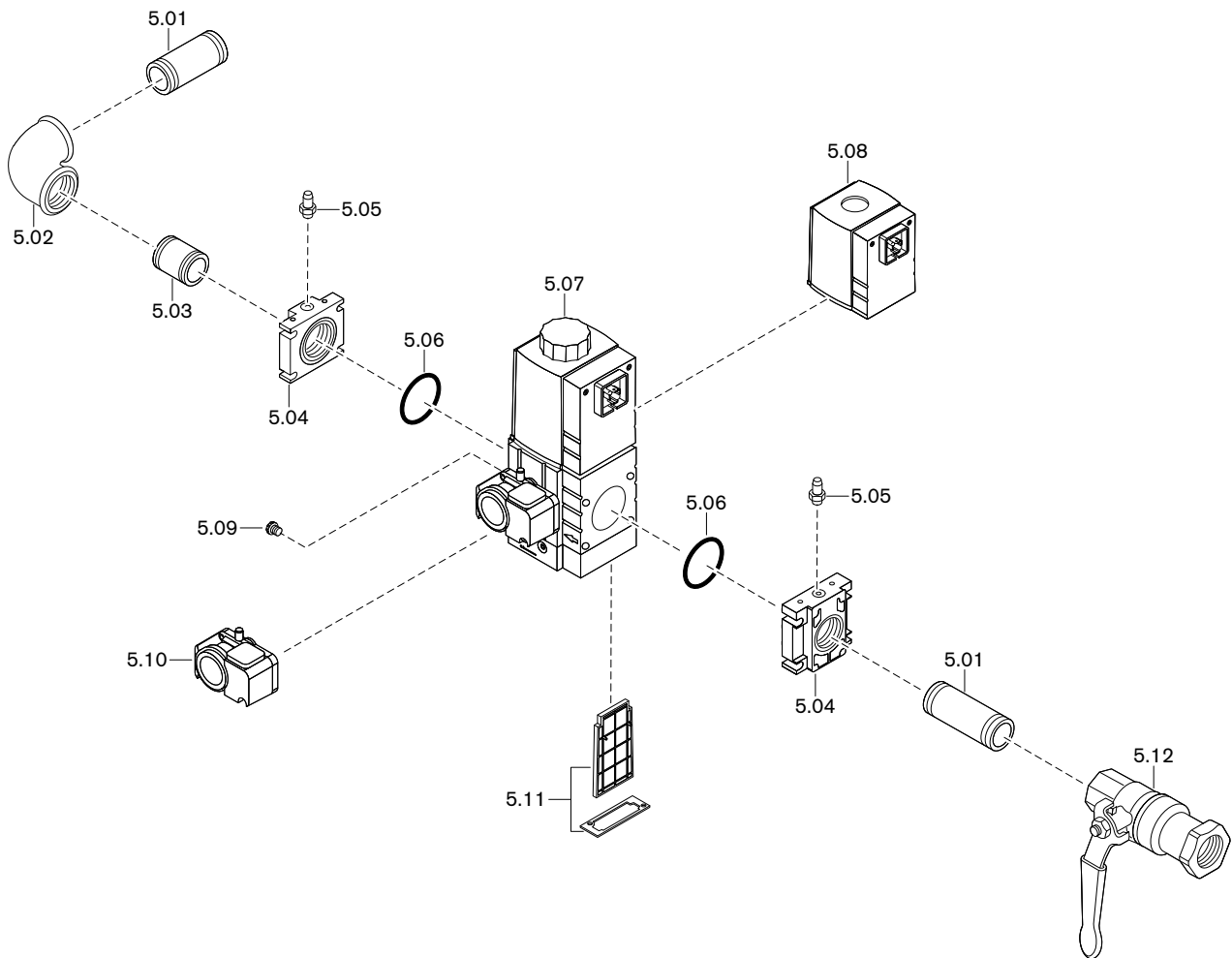
11 Запасные части



11 Запасные части

Поз.	Обозначение	Номер заказа
4.01	Менеджер горения W-FM10 230 В / 50/60 Гц	600 336
	– предохранитель 6,3 А	722 024
4.02	Удлинение кнопки разблокировки AGK20.19	600 357
4.03	Кольцо-адаптер 22 x 4 для удлинения	600 358
4.04	Заглушка AGK63	600 312
4.05	Штекерная часть ST18/7	716 089
4.06	Штекерная часть ST18/4	716 087
4.07	Переключатель со штекером ST18/4, исполнение Z	130 103 15 01 2
4.08	Прибор зажигания, тип W-ZG01/V 230 В	603 194
4.09	Заглушка для прибора зажигания W-ZG 01	603 130
4.10	Винт М4 x 42 комбинированный 20IP	409 260
4.11	Кабель со штекером № 3 для вентилятора горелки	241 050 12 06 2
4.12	Кабель со штекером № 5 для DMV, W-MF	232 400 12 01 2
4.13	Кабель со штекером № 11 для реле давления воздуха	232 110 12 02 2
4.14	Кабель со штекером № 12 для реле давления газа	232 050 12 02 2
4.15	Кабель ионизации № 13 для WG5, WG30, WG40	232 310 12 01 2
4.16	Перемычка-штекер № 7	241 400 12 04 2

11 Запасные части



11 Запасные части

Поз.	Обозначение	Номер заказа
5.01	Двойной ниппель R3/4" x 80	139 000 26 78 7
5.02	Уголок A1-3/4-Zn-A	453 143
5.03	Двойной ниппель R3/4" x 50	139 000 26 72 7
5.04	Фланец для W-MF 507 Rp3/4"	605 227
5.05	Ниппель для подключения манометра G1/8" A	453 001
5.06	Круглое уплотнение 57 x 3 W-MF 507	445 519
5.07	Мультиблок W-MF SE 507 S22, 230 В с GW50	605 320
5.08	Магнитная катушка W-MF 507 № 032P, 230 В	605 255
5.09	Заглушка для линии связи с атмосферой, с фильтром G1/8"	605 302
5.10	Реле давления GW 50 A5/1, 5 ... 50 мбар	691 378
5.11	Фильтрующий вкладыш с уплотнением для W-MF 507	605 253
5.12	Шаровой кран	
	– с термозатвором 998NG-3/4-CE-TAS для газа PN1	454 596
	– без термозатвора Rp3/4" PN 40/MOP5	454 005