

Spare part catalogue Ersatzteilkatalog

801583.02 GO 01/2007



Floorstanding boilers atmoVIT exclusiv
Gas-Heizkessel atmoVIT exclusiv

VK INT 164/8-E
VK INT 214/8-E
VK INT 264/8-E
VK INT 314/8-E
VK INT 364/8-E
VK INT 424/8-E
VK INT 474/8-E



Content - Inhalt

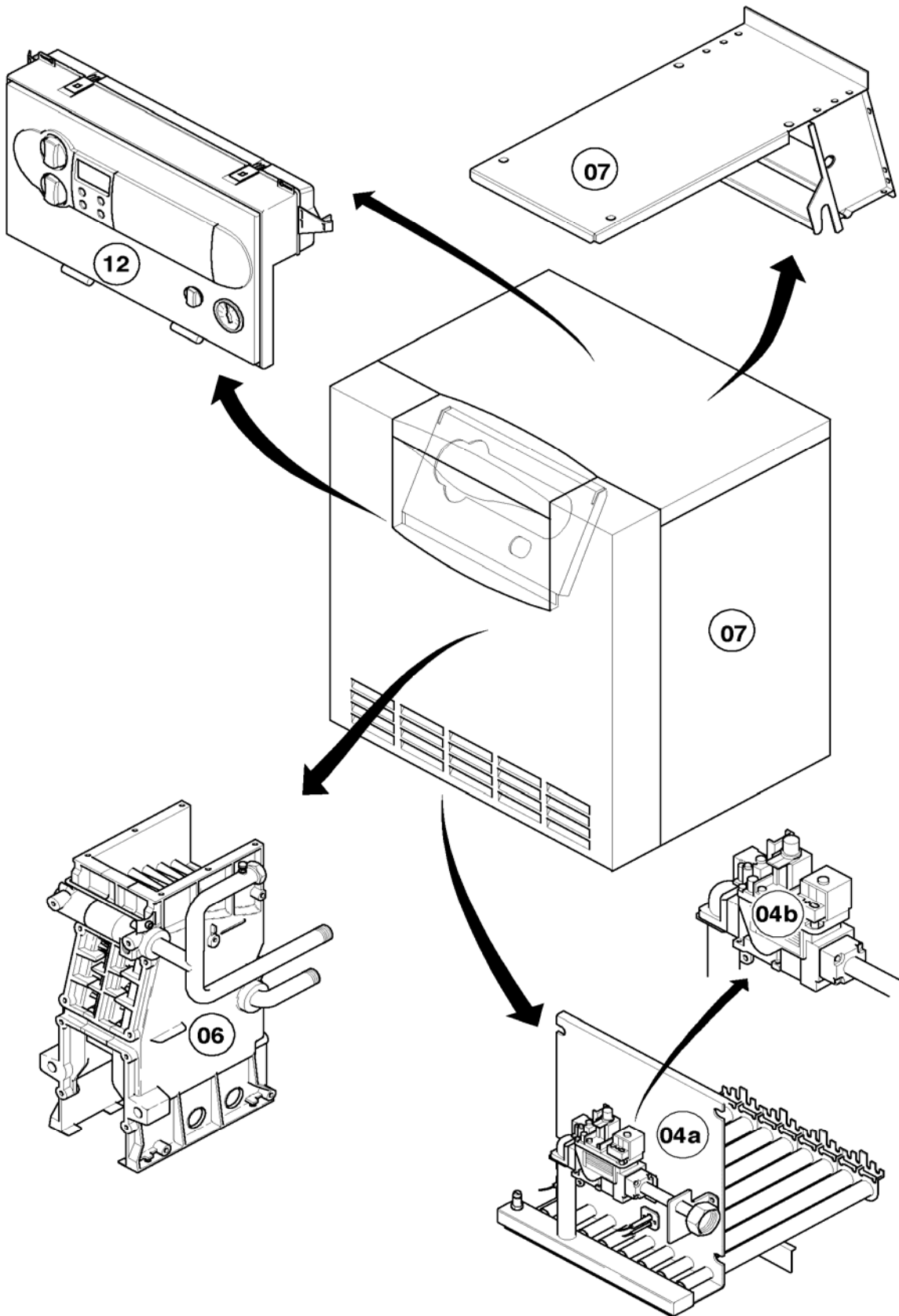
| | | |
|--|-----------------------------------|----|
| General view of sheet Baugruppenübersicht | VK INT 164/8-E ... VK INT 474/8-E | 3 |
| 04a Burner - Brenner | VK INT 164/8-E ... VK INT 474/8-E | 4 |
| 04b Gas section - Gasregelteile | VK INT 164/8-E ... VK INT 474/8-E | 10 |
| 06 Heat exchanger - Wärmetauscher | VK INT 164/8-E ... VK INT 474/8-E | 12 |
| 07 Casing parts - Verkleidungsteile | VK INT 164/8-E ... VK INT 474/8-E | 18 |
| 12 Control panel - Schaltkasten | VK INT 164/8-E ... VK INT 474/8-E | 22 |
| Notes Notizen | | 24 |

In order to maintain the safe and efficient operation of this appliance, only genuine Vaillant spare parts must be used.

Um alle Funktionen des Vaillant Gerätes auf Dauer sicherzustellen und um den zugelassenen Serienstand nicht zu verändern, dürfen bei Wartungs- und Instandhaltungsarbeiten nur Original Vaillant Ersatzteile verwendet werden!

General view of sheet - Baugruppenübersicht

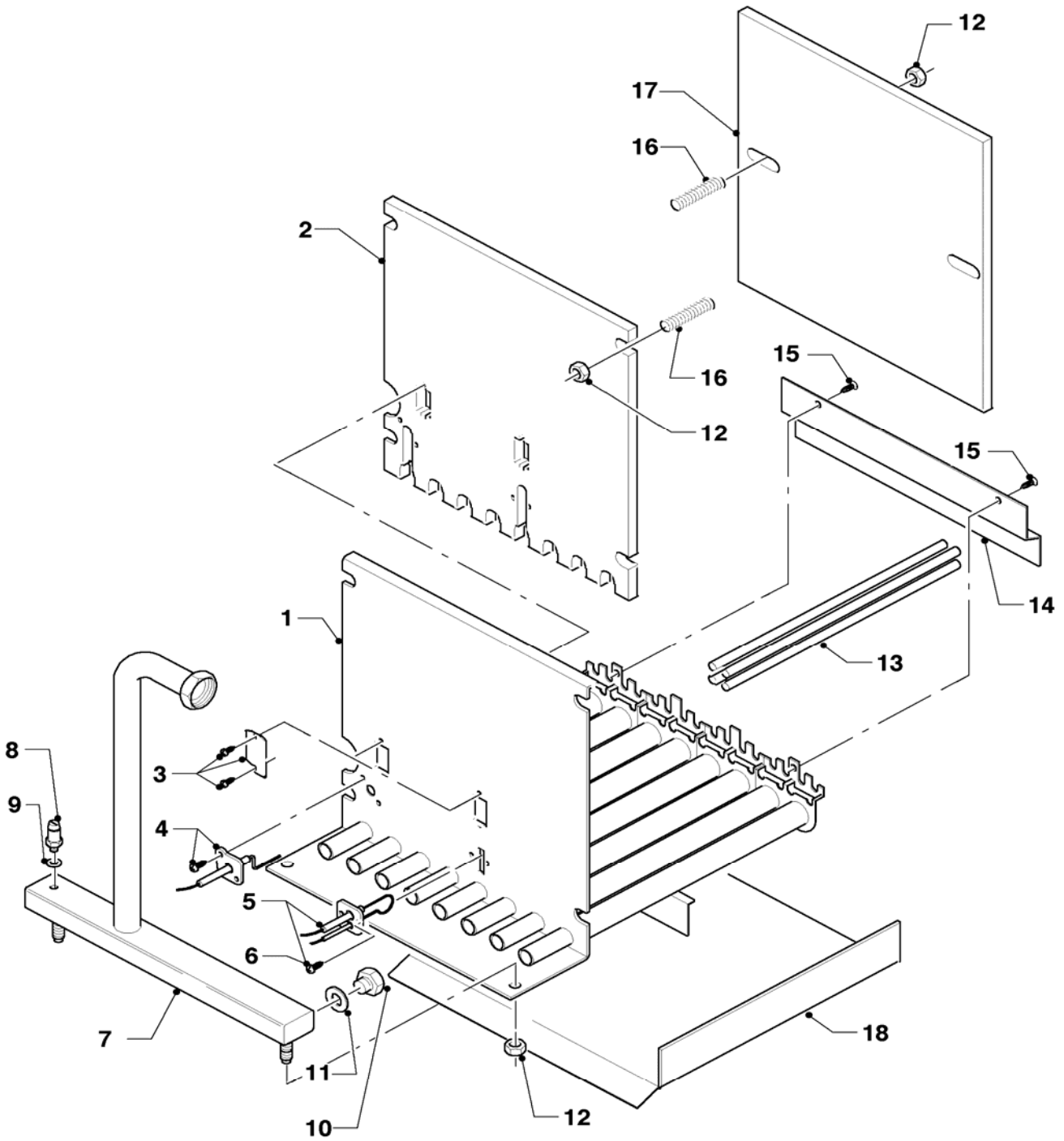
VK INT 164/8-E ... VK INT 474/8-E



03 - 00 - 058.01

04a Burner - Brenner

VK INT 164/8-E ... VK INT 474/8-E



03 - 04 - 061

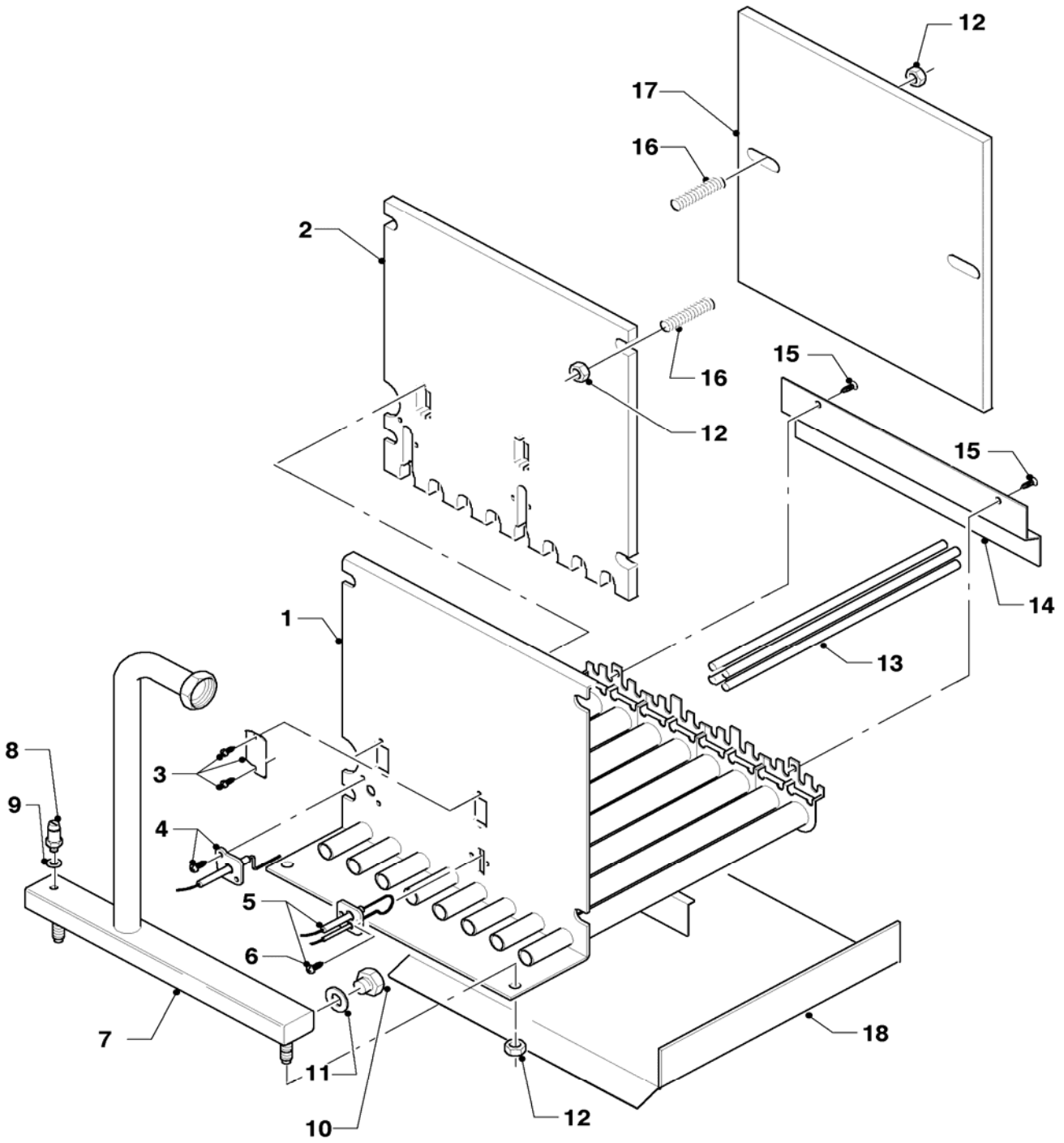
04a Burner - Brenner

VK INT 164/8-E ... VK INT 474/8-E

| Pos. | Art.-No Teile-Nr. | Part Bezeichnung | Type, note Typ, Bemerkung |
|------|----------------------|--|--|
| | | 03-04-061 | |
| 00 | 509269 | distance holder Abstandshalter, kpl. | for ignition cable (set), not shown für Zündkabel (Set), nicht dargestellt |
| 01 | 050819 | burner (6 tubes) Brenner (6 Rohre) | VK INT 164/8-E, with parts 02-03, 14-15 VK INT 164/8-E, mit Pos. 02-03, 14-15 |
| 01 | 050820 | burner (8 tubes) Brenner (8 Rohre) | VK INT 214/8-E, with parts 02-03, 14-15 VK INT 214/8-E, mit Pos. 02-03, 14-15 |
| 01 | 050821 | burner (10 tubes) Brenner (10 Rohre) | VK INT 264/8-E, with parts 02-03, 14-15 VK INT 264/8-E, mit Pos. 02-03, 14-15 |
| 01 | 050822 | burner (12 tubes) Brenner (12 Rohre) | VK INT 314/8-E, with parts 02-03, 14-15 VK INT 314/8-E, mit Pos. 02-03, 14-15 |
| 01 | 050823 | burner (14 tubes) Brenner (14 Rohre) | VK INT 364/8-E, with parts 02-03, 14-15 VK INT 364/8-E, mit Pos. 02-03, 14-15 |
| 01 | 050824 | burner (16 tubes) Brenner (16 Rohre) | VK INT 424/8-E, with parts 02-03, 14-15 VK INT 424/8-E, mit Pos. 02-03, 14-15 |
| 01 | 050825 | burner (18 tubes) Brenner (18 Rohre) | VK INT 474/8-E, with parts 02-03, 14-15 VK INT 474/8-E, mit Pos. 02-03, 14-15 |
| 02 | 210727 | insulation plate Isolierplatte | VK INT 164/8-E VK INT 164/8-E |
| 02 | 210728 | insulation plate Isolierplatte | VK INT 214/8-E VK INT 214/8-E |
| 02 | 210729 | insulation plate Isolierplatte | VK INT 264/8-E VK INT 264/8-E |
| 02 | 210730 | insulation plate Isolierplatte | VK INT 314/8-E VK INT 314/8-E |
| 02 | 210731 | insulation plate Isolierplatte | VK INT 364/8-E VK INT 364/8-E |
| 02 | 210732 | insulation plate Isolierplatte | VK INT 424/8-E VK INT 424/8-E |
| 02 | 210733 | insulation plate Isolierplatte | VK INT 474/8-E VK INT 474/8-E |
| 03 | 072186 | cover plate Abdeckblech | with screws mit Schrauben |
| 04 | 090694 | monitoring electrode Überwachungselektrode | with part 06 mit Pos. 06 |
| 05 | 090758 | ignition electrode Zünderlektrode | with part 06 (only for appliances with ignition transformer into the switch box) mit Pos. 06 (nur für Geräte mit Zündtrafo im Schaltkasten) |
| 05 | 090693 | ignition electrode double Doppelzündelektrode | with part 06 (only for appliances with external ignition transformer) mit Pos. 06 (nur für Geräte mit externem Zündtrafo) |
| 06 | 119109 | tapping screw Schneidschraube | |
| 07 | - | - | see main component 04b Gas section siehe Baugruppe 04b Gasregelteile |
| 08 | 133509 | test nipple Messnippel | |
| 09 | 980487 | packing ring Dichtung | |

04a Burner - Brenner

VK INT 164/8-E ... VK INT 474/8-E



03 - 04 - 061

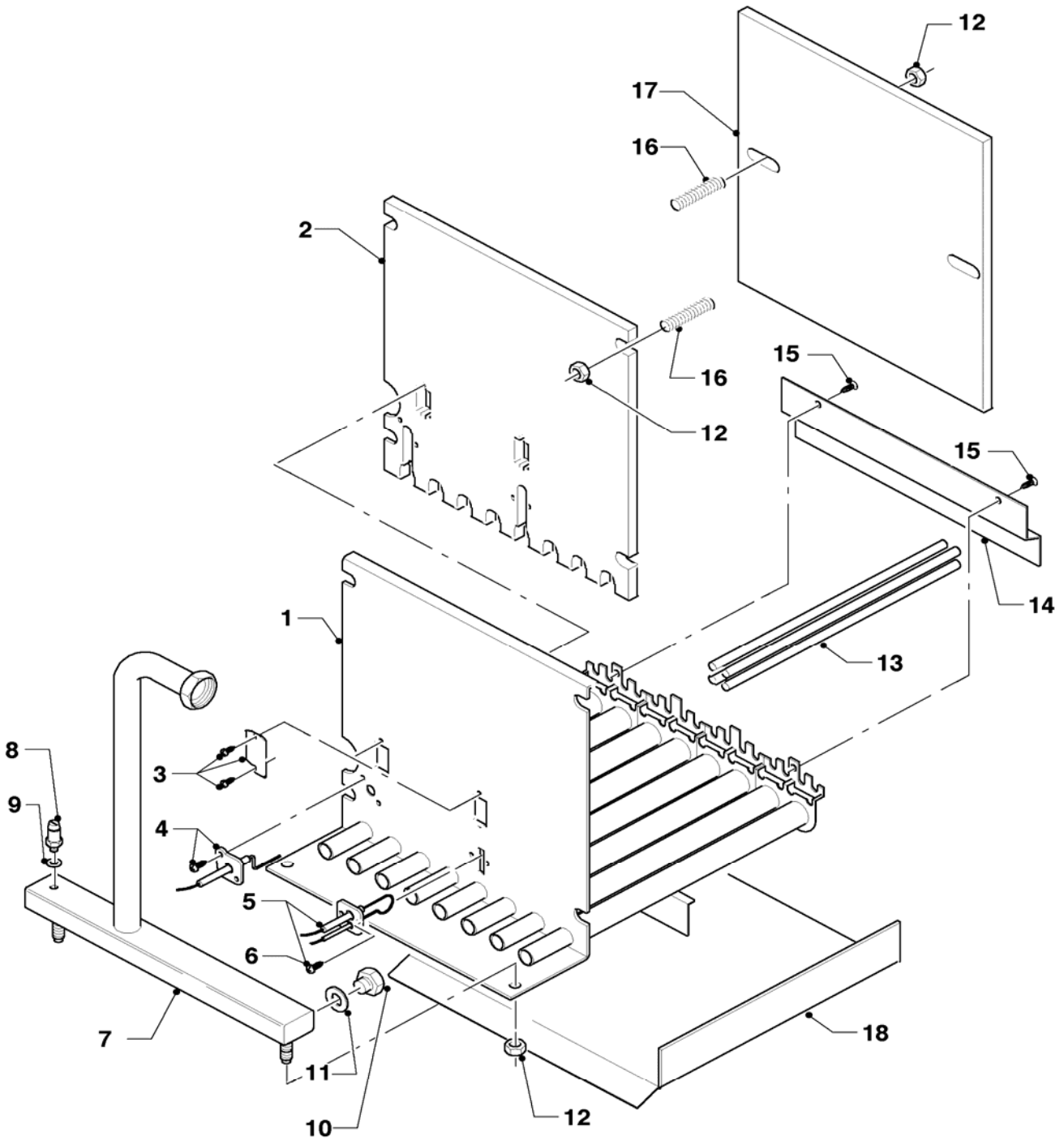
04a Burner - Brenner

VK INT 164/8-E ... VK INT 474/8-E

| Pos. | Art.-No Teile-Nr. | Part Bezeichnung | Type, note Typ, Bemerkung |
|------|----------------------|--|---|
| | | 03-04-061 | |
| 10 | 200132 | nozzle conversion set (6x D 1,50) Düsenwechselsatz (6 Düsen-D 1,50) | 2H G20/GZ50 (13/18/20/25 mbar), with part 11 2H G20/GZ50 (13/18/20/25 mbar), mit Pos. 11 |
| 10 | 200133 | nozzle conversion set (8x D 1,50) Düsenwechselsatz (8 Düsen-D 1,50) | 2H G20/GZ50 (13/18/20/25 mbar), with part 11 2H G20/GZ50 (13/18/20/25 mbar), mit Pos. 11 |
| 10 | 200134 | nozzle conversion set (6x D 1,73) Düsenwechselsatz (6 Düsen-D 1,73) | 2S G25.1 HU (25 mbar)/GZ41 PL (20mbar), with part 11 2S G25.1 HU (25 mbar)/GZ41 PL (20mbar), mit Pos. 11 |
| 10 | 200135 | nozzle conversion set (8x D 1,73) Düsenwechselsatz (8 Düsen-D 1,73) | 2S G25.1 HU (25 mbar)/GZ41 PL (20mbar), with part 11 2S G25.1 HU (25 mbar)/GZ41 PL (20mbar), mit Pos. 11 |
| 10 | 200136 | nozzle conversion set (6x D 0,85) Düsenwechselsatz (6 Düsen-D 0,85) | 3B/P G30/G31 (50mbar), with part 11 3B/P G30/G31 (50mbar), mit Pos. 11 |
| 10 | 200137 | nozzle conversion set (8x D 0,85) Düsenwechselsatz (8 Düsen-D 0,85) | 3B/P G30/G31 (50mbar), with part 11 3B/P G30/G31 (50mbar), mit Pos. 11 |
| 10 | 200144 | nozzle conversion set (6x D 0,88) Düsenwechselsatz (6 Düsen-D 0,88) | 3B/P G30/G31 (30mbar), 3P G31 PL (36mbar), with part 11 3B/P G30/G31 (30mbar), 3P G31 PL (36mbar), mit Pos. 11 |
| 10 | 200145 | nozzle conversion set (8x D 0,88) Düsenwechselsatz (8 Düsen-D 0,88) | 3B/P G30/G31 (30mbar), 3P G31 PL (36mbar), with part 11 3B/P G30/G31 (30mbar), 3P G31 PL (36mbar), mit Pos. 11 |
| 10 | 200173 | nozzle conversion set (18x D 2,00) Düsenwechselsatz (18 Düsen-D 2,00) | GZ35 PL (13 mbar), with part 11 GZ35 PL (13 mbar), mit Pos. 11 |
| 11 | 980486 | packing ring Dichtung | |
| 12 | 114809 | hexagon nut EN 1661- Sechskantmutter EN 1661- | |
| 13 | 041670 | ceramic rods Keramikstabsatz | only for natural gas H, (set of 8) nur für Erdgas-Ausführungen E,LL (H,L), Set à 8 Stück |
| 14 | - | - | cannot be delivered as spare part nicht als Ersatzteil lieferbar |
| 15 | - | - | cannot be delivered as spare part nicht als Ersatzteil lieferbar |
| 16 | 139239 | threaded pin Stiftschraube | |
| 17 | 213348 | burner plate Brennraumplatte | VK INT 164/8-E VK INT 164/8-E |
| 17 | 213349 | burner plate Brennraumplatte | VK INT 214/8-E VK INT 214/8-E |
| 17 | 213350 | burner plate Brennraumplatte | VK INT 264/8-E VK INT 264/8-E |
| 17 | 213351 | burner plate Brennraumplatte | VK INT 314/8-E VK INT 314/8-E |
| 17 | 213352 | burner plate Brennraumplatte | VK INT 364/8-E VK INT 364/8-E |
| 17 | 185199 | burner plate cpl. Brennraumplatte | VK INT 424/8-E VK INT 424/8-E |
| 17 | 185200 | burner plate cpl. Brennraumplatte | VK INT 474/8-E VK INT 474/8-E |

04a Burner - Brenner

VK INT 164/8-E ... VK INT 474/8-E



03 - 04 - 061

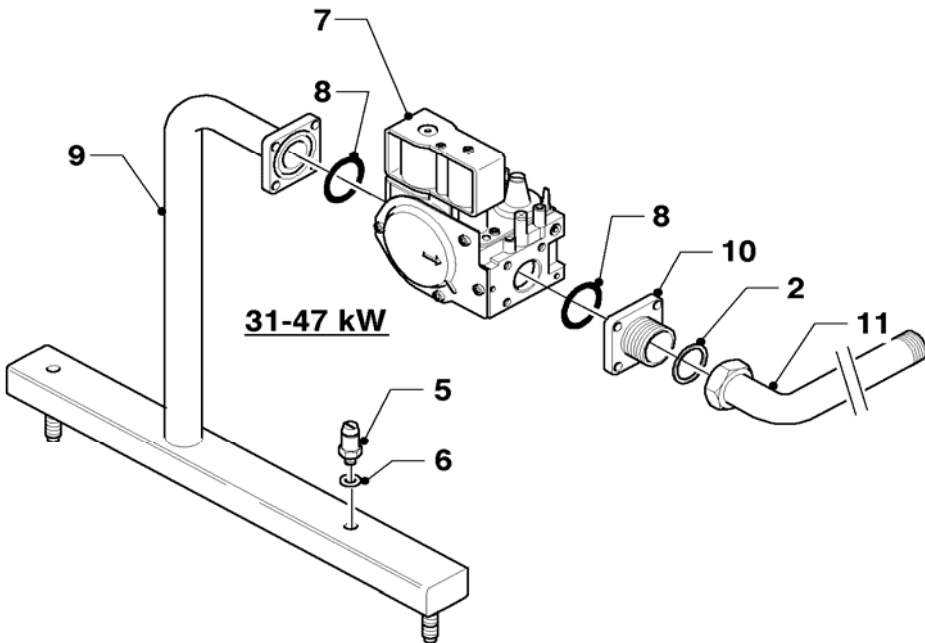
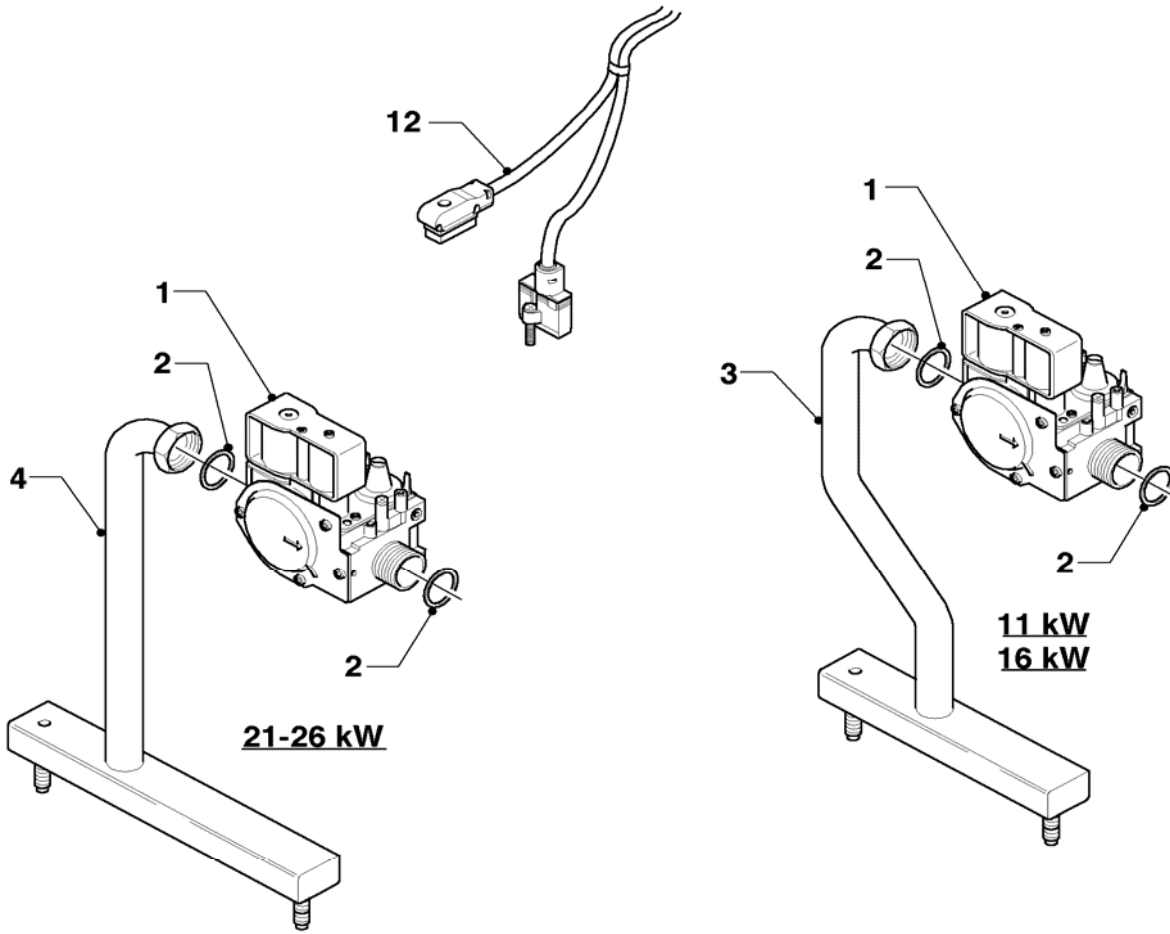
04a Burner - Brenner

VK INT 164/8-E ... VK INT 474/8-E

| Pos. | Art.-No Teile-Nr. | Part Bezeichnung | Type, note Typ, Bemerkung |
|------|----------------------|---------------------|------------------------------|
| | | 03-04-061 | |
| 18 | 079211 | bottom plate | VK INT 164/8-E |
| | | Bodenblech | VK INT 164/8-E |
| 18 | 079212 | bottom plate | VK INT 214/8-E |
| | | Bodenblech | VK INT 214/8-E |
| 18 | 123382 | bottom plate | VK INT 264/8-E |
| | | Bodenblech | VK INT 264/8-E |
| 18 | 123383 | bottom plate | VK INT 314/8-E |
| | | Bodenblech | VK INT 314/8-E |
| 18 | 123379 | bottom plate | VK INT 364/8-E |
| | | Bodenblech | VK INT 364/8-E |
| 18 | 123380 | bottom plate | VK INT 424/8-E |
| | | Bodenblech | VK INT 424/8-E |
| 18 | 123381 | bottom plate | VK INT 474/8-E |
| | | Bodenblech | VK INT 474/8-E |

04b Gas section - Gasregelteile

VK INT 164/8-E ... VK INT 474/8-E



03 - 04 - 066

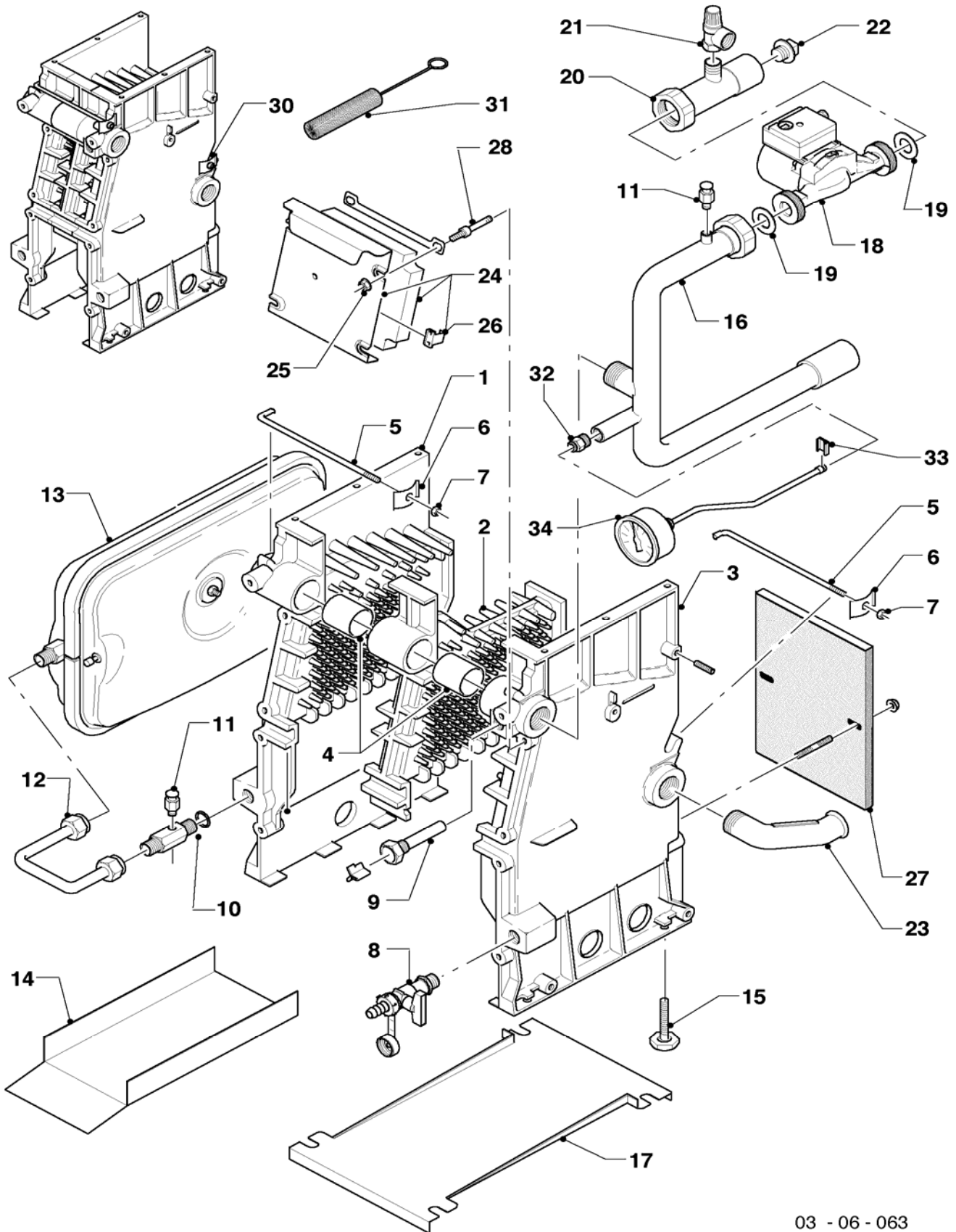
04b Gas section - Gasregelteile

VK INT 164/8-E ... VK INT 474/8-E

| Pos. | Art.-No Teile-Nr. | Part Bezeichnung | Type, note Typ, Bemerkung |
|------|----------------------|--------------------------------|--|
| | | 03-04-066 | |
| 01 | 053589 | gas section | VK INT 164/8-E ... 264/8-E, with part 02 |
| | | Gasarmatur | VK INT 164/8-E ... 264/8-E, mit Pos. 02 |
| 02 | 981140 | packing ring (set of 10) | |
| | | Dichtung (Set à 10 Stück) | |
| 03 | 180811 | distributor tube | VK INT 164/8-E |
| | | Verteilerrohr | VK INT 164/8-E |
| 04 | 180812 | distributor tube | VK INT 214/8-E |
| | | Verteilerrohr | VK INT 214/8-E |
| 04 | 180813 | distributor tube | VK INT 264/8-E |
| | | Verteilerrohr | VK INT 264/8-E |
| 05 | 133509 | test nipple | |
| | | Messnippel | |
| 06 | 980487 | packing ring | |
| | | Dichtung | |
| 07 | 053481 | gas section | VK INT 314/8-E ... 474/8-E |
| | | Gasarmatur (2-stufig) | VK INT 314/8-E ... 474/8-E |
| 08 | 981360 | packing ring (set of 10) | VK INT 314/8-E ... 474/8-E |
| | | Runddichtring (Set à 10 Stück) | VK INT 314/8-E ... 474/8-E |
| 09 | 180814 | distributor tube | VK INT 314/8-E |
| | | Verteilerrohr | VK INT 314/8-E |
| 09 | 180815 | distributor tube | VK INT 364/8-E |
| | | Verteilerrohr | VK INT 364/8-E |
| 09 | 180816 | distributor tube | VK INT 424/8-E |
| | | Verteilerrohr | VK INT 424/8-E |
| 09 | 180817 | distributor tube | VK INT 474/8-E |
| | | Verteilerrohr | VK INT 474/8-E |
| 10 | 088152 | flange | VK INT 314/8-E ... 474/8-E, with parts 02, 08 and screws |
| | | Flansch | VK INT 314/8-E ... 474/8-E, mit Pos. 02, 08 und Schrauben |
| 10 | 105740 | cylinder screw | VK INT 314/8-E ... 474/8-E, for flange 88152, not shown |
| | | Zylinderschraube | VK INT 314/8-E ... 474/8-E, für Flansch 88152, nicht dargestellt |
| 11 | 123547 | gas connection tube | with part 02 |
| | | Gasrohr | mit Pos. 02 |
| 11 | 080074 | american screwing | not shown |
| | | Quetschverschraubung | nicht dargestellt |
| 12 | 256295 | cable tree, cpl. | |
| | | Kabelbaum, kpl | |

06 Heat exchanger - Wärmetauscher

VK INT 164/8-E ... VK INT 474/8-E



03 - 06 - 063

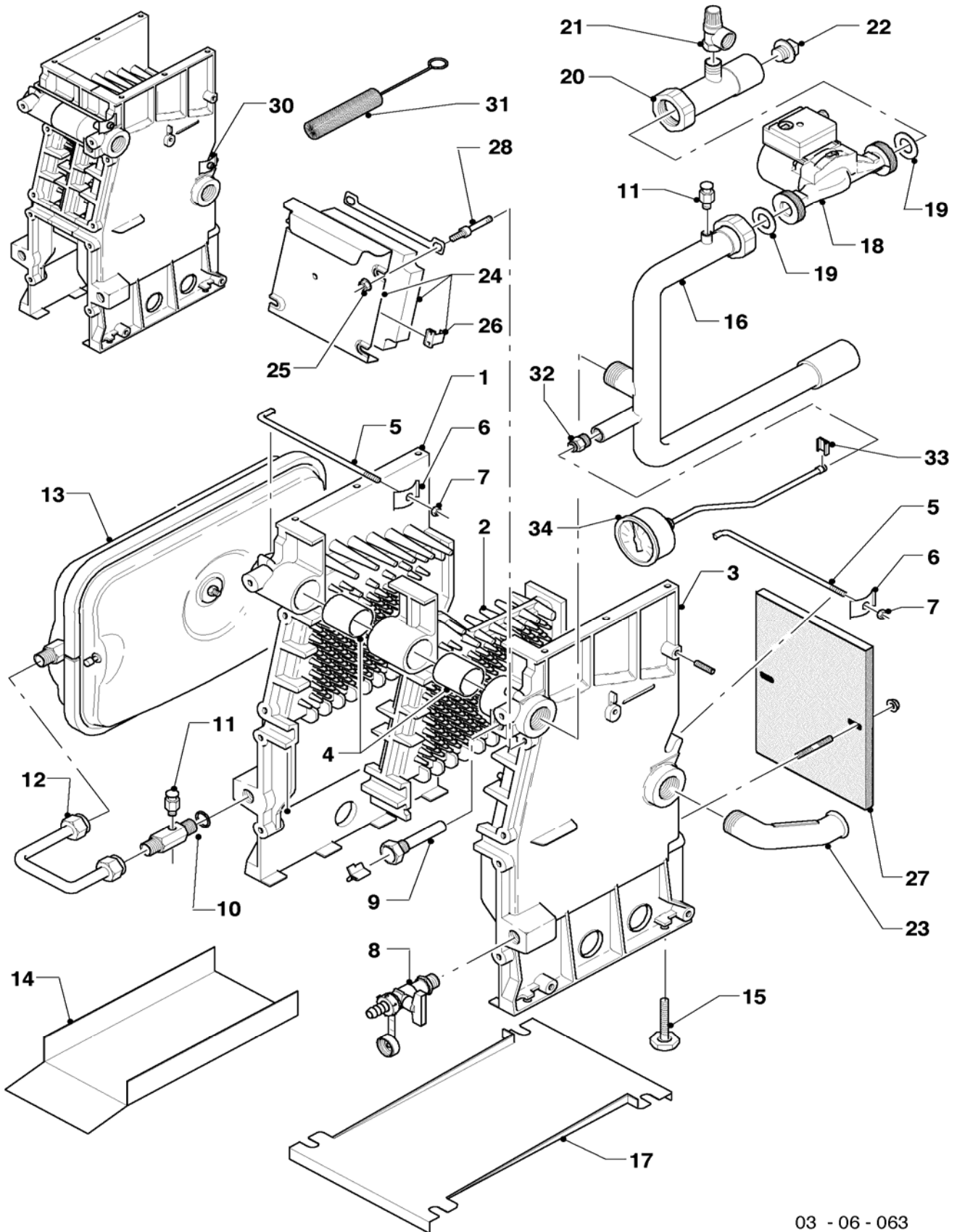
06 Heat exchanger - Wärmetauscher

VK INT 164/8-E ... VK INT 474/8-E

| Pos. | Art.-No Teile-Nr. | Part Bezeichnung | Type, note Typ, Bemerkung |
|------|----------------------|--|--|
| | | 03-06-063 | |
| 01 | 062476 | end section, left Endglied, links | |
| 02 | 062480 | central boiler section Mittelglied | |
| 03 | 062478 | end section, right Endglied, rechts | |
| 04 | 061523 | nipple Kesselnippel | |
| 05 | 062206 | tie rod Ankerstange | VK INT 164/8-E, with parts 06-07 VK INT 164/8-E, mit Pos. 06-07 |
| 05 | 062207 | tie rod Ankerstange | VK INT 214/8-E, with parts 06-07 VK INT 214/8-E, mit Pos. 06-07 |
| 05 | 062208 | tie rod Ankerstange | VK INT 264/8-E, with parts 06-07 VK INT 264/8-E, mit Pos. 06-07 |
| 05 | 062209 | tie rod Ankerstange | VK INT 314/8-E, with parts 06-07 VK INT 314/8-E, mit Pos. 06-07 |
| 05 | 062210 | tie rod Ankerstange | VK INT 364/8-E, with parts 06-07 VK INT 364/8-E, mit Pos. 06-07 |
| 05 | 062279 | tie rod Ankerstange | VK INT 424/8-E, with parts 06-07 VK INT 424/8-E, mit Pos. 06-07 |
| 05 | 062284 | tie rod Ankerstange | VK INT 474/8-E, with parts 06-07 VK INT 474/8-E, mit Pos. 06-07 |
| 06 | 280716 | spring washer Federscheibe | |
| 07 | 114888 | hexagonal nut Sechskantmutter | |
| 08 | 082225 | drain cock K.F.E.-Hahn | |
| 09 | 060631 | protection tube Fühlerrohr | |
| 09 | 252025 | clip, cpl. Fühlersicherung, kpl. | not shown nicht dargestellt |
| 10 | - | - | not for this appliance Bauteil trifft für dieses Gerät nicht zu |
| 11 | 060051 | de-aeration valve R 1/8 Entlüftungsventil R 1/8 | |
| 12 | - | - | not for this appliance Bauteil trifft für dieses Gerät nicht zu |
| 13 | - | - | not for this appliance Bauteil trifft für dieses Gerät nicht zu |
| 14 | 079211 | bottom plate Bodenblech | VK INT 164/8-E VK INT 164/8-E |
| 14 | 079212 | bottom plate Bodenblech | VK INT 214/8-E VK INT 214/8-E |
| 14 | 123382 | bottom plate Bodenblech | VK INT 264/8-E VK INT 264/8-E |
| 14 | 123383 | bottom plate Bodenblech | VK INT 314/8-E VK INT 314/8-E |
| 14 | 123379 | bottom plate Bodenblech | VK INT 364/8-E VK INT 364/8-E |
| 14 | 123380 | bottom plate Bodenblech | VK INT 424/8-E VK INT 424/8-E |
| 14 | 123381 | bottom plate Bodenblech | VK INT 474/8-E VK INT 474/8-E |

06 Heat exchanger - Wärmetauscher

VK INT 164/8-E ... VK INT 474/8-E



03 - 06 - 063

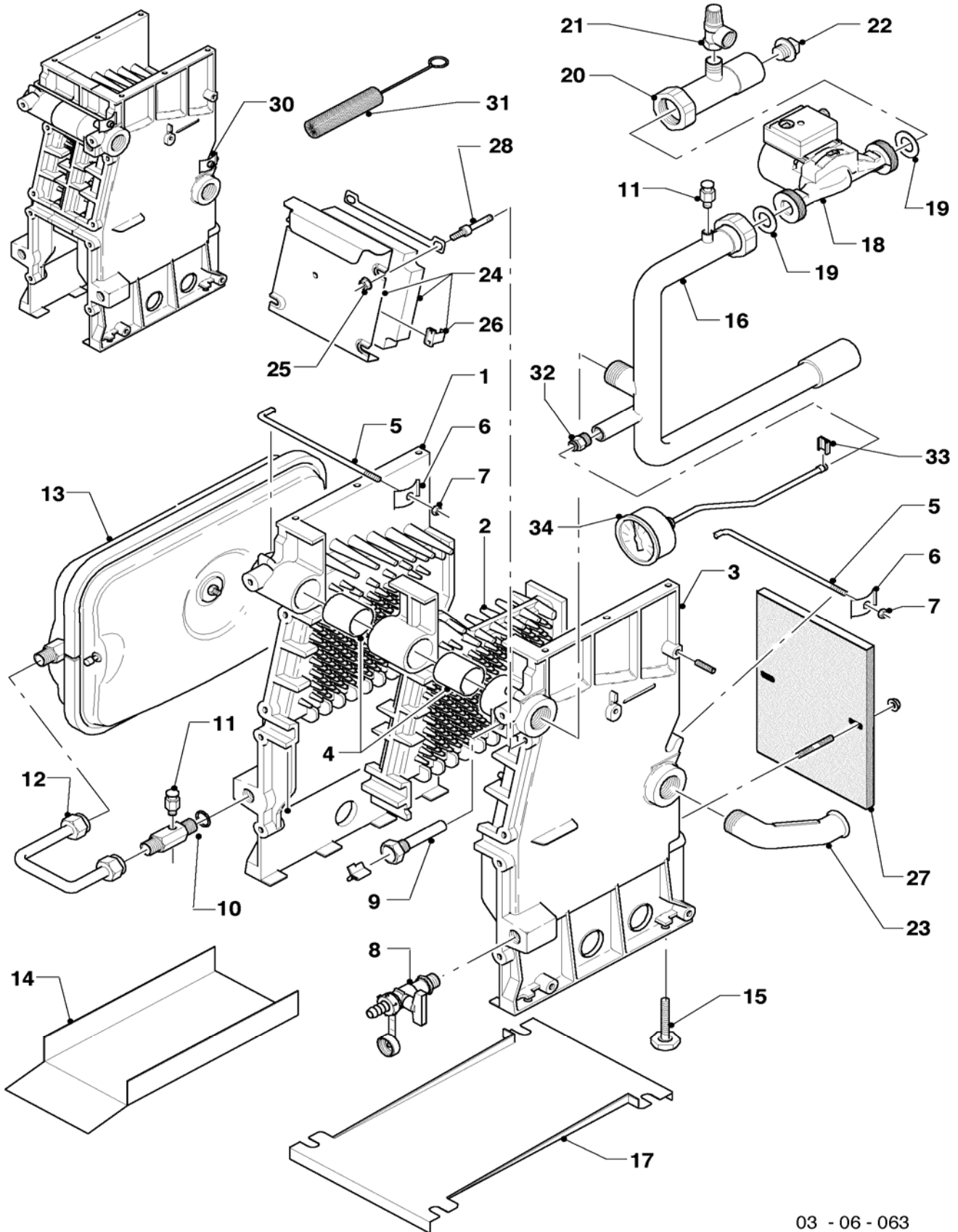
06 Heat exchanger - Wärmetauscher

VK INT 164/8-E ... VK INT 474/8-E

| Pos. | Art.-No Teile-Nr. | Part Bezeichnung | Type, note Typ, Bemerkung |
|------|----------------------|--|--|
| | | 03-06-063 | |
| 15 | 071935 | adjustable foot Stellfuß | |
| 16 | 199242 | inlet tube Vorlaufrohr | |
| 17 | 296892 | bottom plate Bodenblech | VK INT 164/8-E VK INT 164/8-E |
| 17 | 296893 | bottom plate Bodenblech | VK INT 214/8-E VK INT 214/8-E |
| 17 | 296894 | bottom plate Bodenblech | VK INT 264/8-E VK INT 264/8-E |
| 17 | 296895 | bottom plate Bodenblech | VK INT 314/8-E VK INT 314/8-E |
| 17 | 296896 | bottom plate Bodenblech | VK INT 364/8-E VK INT 364/8-E |
| 17 | 296898 | bottom plate Bodenblech | VK INT 424/8-E VK INT 424/8-E |
| 17 | 296899 | bottom plate Bodenblech | VK INT 474/8-E VK INT 474/8-E |
| 18 | - | - | not for this appliance Bauteil trifft für dieses Gerät nicht zu |
| 19 | - | - | not for this appliance Bauteil trifft für dieses Gerät nicht zu |
| 20 | - | - | not for this appliance Bauteil trifft für dieses Gerät nicht zu |
| 21 | - | - | not for this appliance Bauteil trifft für dieses Gerät nicht zu |
| 22 | - | - | not for this appliance Bauteil trifft für dieses Gerät nicht zu |
| 23 | 097022 | return tube, cpl. Rücklaufanschluss | VK INT 164/8-E ... 264/8-E VK INT 164/8-E ... 264/8-E |
| 23 | 095308 | connection Rücklaufanschluss | VK INT 314/8-E ... 474/8-E VK INT 314/8-E ... 474/8-E |
| 24 | 079520 | cover plate Abdeckplatte | VK INT 164/8-E VK INT 164/8-E |
| 24 | 210706 | insulation plate Isolierplatte | VK INT 164/8-E VK INT 164/8-E |
| 24 | 079521 | cover plate Abdeckplatte | VK INT 214/8-E VK INT 214/8-E |
| 24 | 210707 | insulation plate Isolierplatte | VK INT 214/8-E VK INT 214/8-E |
| 24 | 079522 | cover plate Abdeckplatte | VK INT 264/8-E VK INT 264/8-E |
| 24 | 210708 | insulation plate Isolierplatte | VK INT 264/8-E VK INT 264/8-E |
| 24 | 079523 | cover plate Abdeckplatte | VK INT 314/8-E VK INT 314/8-E |
| 24 | 210709 | insulation plate Isolierplatte | VK INT 314/8-E VK INT 314/8-E |
| 24 | 079524 | cover plate Abdeckplatte | VK INT 364/8-E VK INT 364/8-E |
| 24 | 210710 | insulation plate Isolierplatte | VK INT 364/8-E VK INT 364/8-E |

06 Heat exchanger - Wärmetauscher

VK INT 164/8-E ... VK INT 474/8-E



03 - 06 - 063

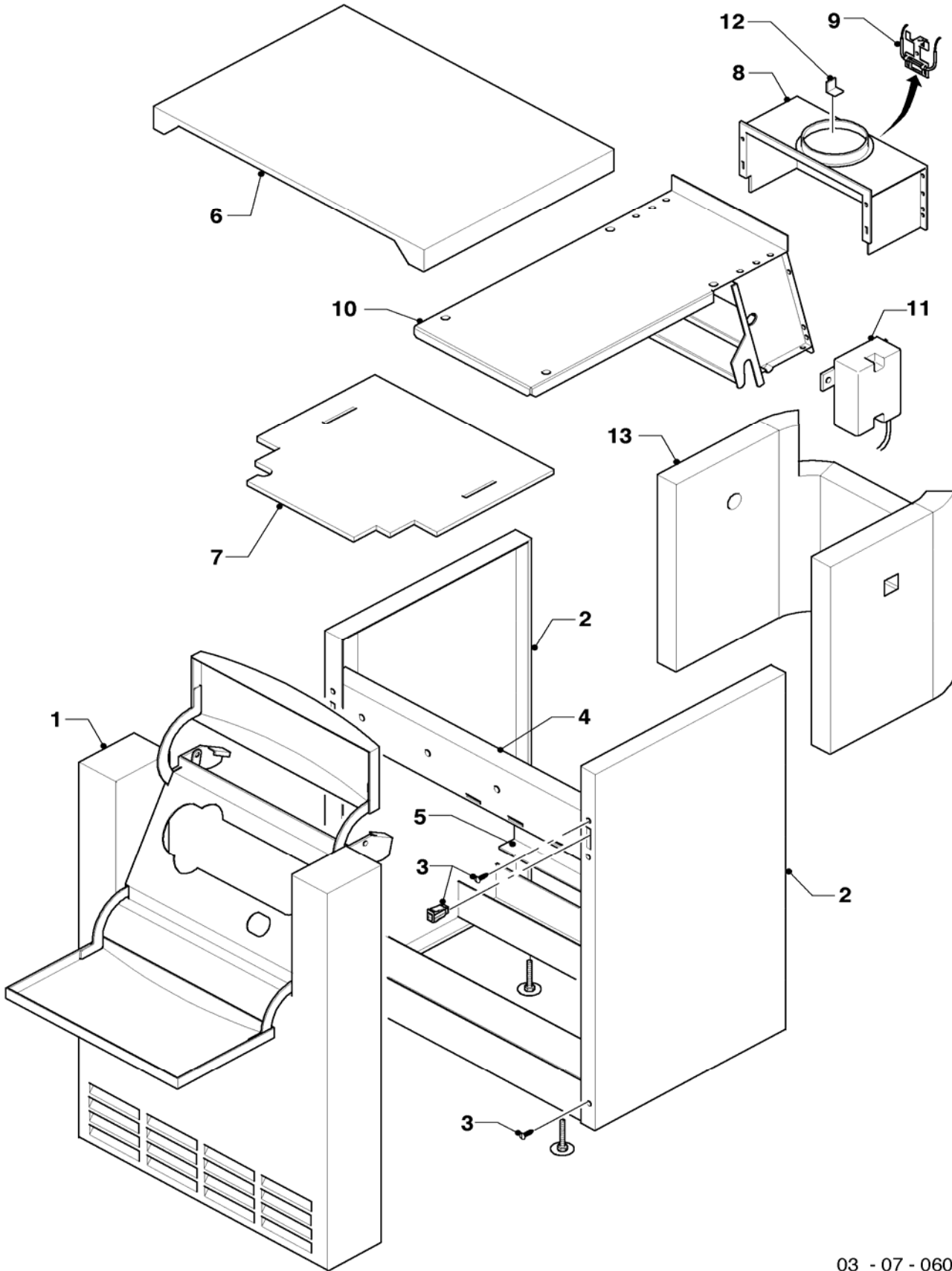
06 Heat exchanger - Wärmetauscher

VK INT 164/8-E ... VK INT 474/8-E

| Pos. | Art.-No Teile-Nr. | Part Bezeichnung | Type, note Typ, Bemerkung |
|------|----------------------|------------------------------|--|
| | | 03-06-063 | |
| 24 | 079525 | cover plate | VK INT 424/8-E |
| | | Abdeckplatte | VK INT 424/8-E |
| 24 | 210711 | insulation plate | VK INT 424/8-E |
| | | Isolierplatte | VK INT 424/8-E |
| 24 | 079526 | cover plate | VK INT 474/8-E |
| | | Abdeckplatte | VK INT 474/8-E |
| 24 | 210712 | insulation plate | VK INT 474/8-E |
| | | Isolierplatte | VK INT 474/8-E |
| 25 | 114809 | hexagon nut EN 1661- | |
| | | Sechskantmutter EN 1661- | |
| 26 | 280243 | clip | |
| | | Klips | |
| 27 | 213348 | burner plate | VK INT 164/8-E |
| | | Brennraumplatte | VK INT 164/8-E |
| 27 | 213349 | burner plate | VK INT 214/8-E |
| | | Brennraumplatte | VK INT 214/8-E |
| 27 | 213350 | burner plate | VK INT 264/8-E |
| | | Brennraumplatte | VK INT 264/8-E |
| 27 | 213351 | burner plate | VK INT 314/8-E |
| | | Brennraumplatte | VK INT 314/8-E |
| 27 | 213352 | burner plate | VK INT 364/8-E |
| | | Brennraumplatte | VK INT 364/8-E |
| 27 | 185199 | burner plate cpl. | VK INT 424/8-E |
| | | Brennraumplatte | VK INT 424/8-E |
| 27 | 185200 | burner plate cpl. | VK INT 474/8-E |
| | | Brennraumplatte | VK INT 474/8-E |
| 28 | 133939 | screw | |
| | | Formschraube | |
| 30 | 061981 | boiler section (4 elements) | VK INT 164/8-E, with parts 01-07 |
| | | Kesselblock (4 Glieder) | VK INT 164/8-E, mit Pos. 01-07 |
| 30 | 061982 | boiler section (5 elements) | VK INT 214/8-E, with parts 01-07 |
| | | Kesselblock (5 Glieder) | VK INT 214/8-E, mit Pos. 01-07 |
| 30 | 061983 | boiler section (6 elements) | VK INT 264/8-E, with parts 01-07 |
| | | Kesselblock (6 Glieder) | VK INT 264/8-E, mit Pos. 01-07 |
| 30 | 061984 | boiler section (7 elements) | VK INT 314/8-E, with parts 01-07 |
| | | Kesselblock (7 Glieder) | VK INT 314/8-E, mit Pos. 01-07 |
| 30 | 061985 | boiler section (8 elements) | VK INT 364/8-E, with parts 01-07 |
| | | Kesselblock (8 Glieder) | VK INT 364/8-E, mit Pos. 01-07 |
| 30 | 061986 | boiler section (9 elements) | VK INT 424/8-E, with parts 01-07 |
| | | Kesselblock (9 Glieder) | VK INT 424/8-E, mit Pos. 01-07 |
| 30 | 061987 | boiler section (10 elements) | VK INT 474/8-E, with parts 01-07 |
| | | Kesselblock (10 Glieder) | VK INT 474/8-E, mit Pos. 01-07 |
| 31 | 297004 | brush for gas boiler | |
| | | Reinigungsbürste | |
| 32 | - | - | not for this appliance |
| | | - | Bauteil trifft für dieses Gerät nicht zu |
| 33 | - | - | not for this appliance |
| | | - | Bauteil trifft für dieses Gerät nicht zu |
| 34 | - | - | not for this appliance |
| | | - | Bauteil trifft für dieses Gerät nicht zu |

07 Casing parts - Verkleidungsteile

VK INT 164/8-E ... VK INT 474/8-E



03 - 07 - 060

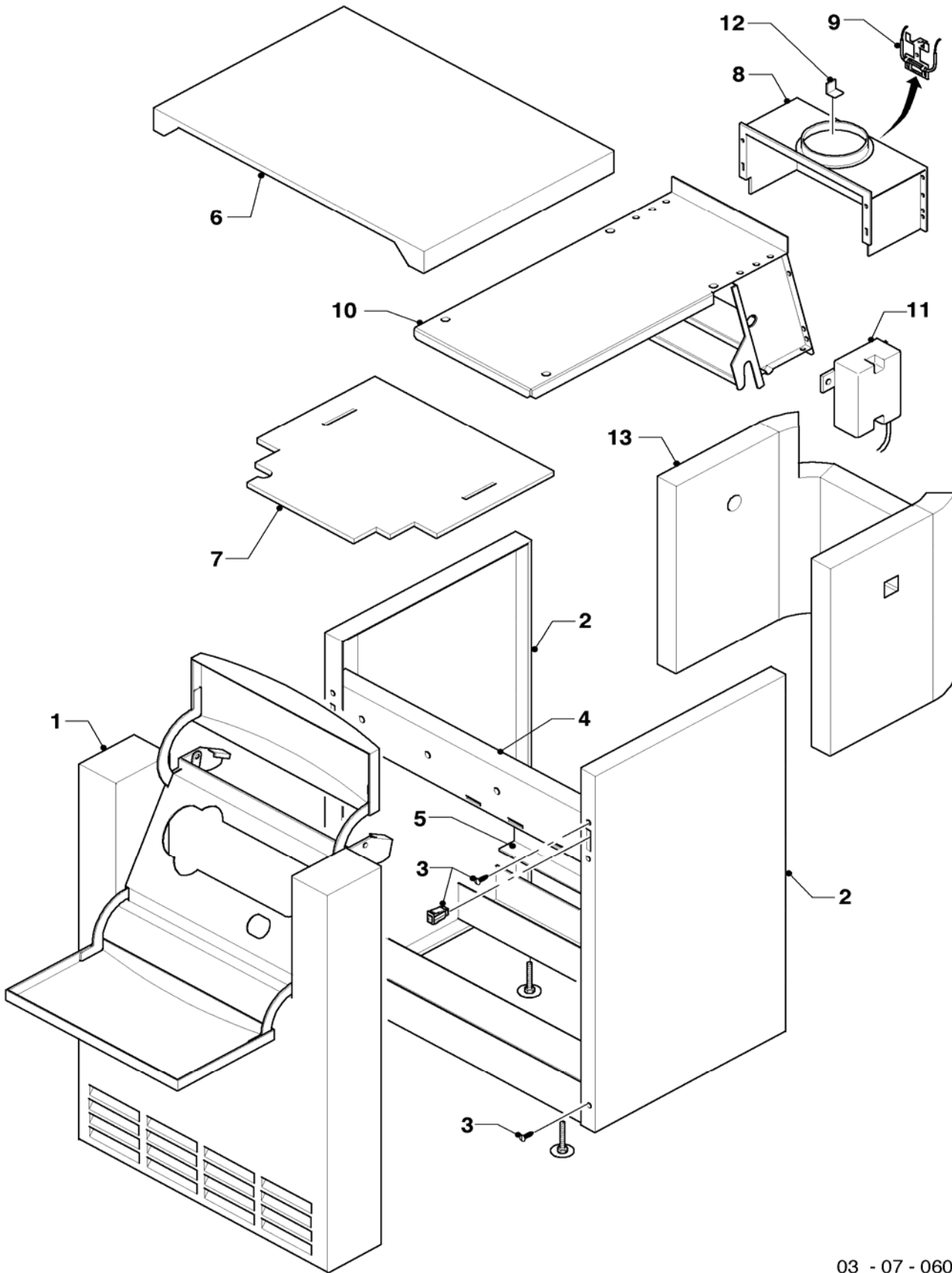
07 Casing parts - Verkleidungsteile

VK INT 164/8-E ... VK INT 474/8-E

| Pos. | Art.-No Teile-Nr. | Part Bezeichnung | Type, note Typ, Bemerkung |
|------|----------------------|-------------------------------|-------------------------------|
| | | 03-07-060 | |
| 01 | 068943 | cap | VK INT 164/8-E, 214/8-E |
| | | Haube | VK INT 164/8-E, 214/8-E |
| 01 | 068944 | cap | VK INT 264/8-E |
| | | Haube | VK INT 264/8-E |
| 01 | 068945 | cap | VK INT 314/8-E, 364/8-E |
| | | Haube | VK INT 314/8-E, 364/8-E |
| 01 | 068946 | cap | VK INT 424/8-E, 474/8-E |
| | | Haube | VK INT 424/8-E, 474/8-E |
| 02 | 207507 | side panel | left and right side identical |
| | | Seitenteil | links und rechts identisch |
| 03 | 219656 | fastening set | 2 spring clamps, 12 screws |
| | | Befestigungssatz (Seitenteil) | 2 Klemmfedern, 12 Schrauben |
| 04 | 092285 | supporting element | VK INT 164/8-E, 214/8-E |
| | | Halteleiste (Quertraverse) | VK INT 164/8-E, 214/8-E |
| 04 | 092286 | supporting element | VK INT 264/8-E |
| | | Halteleiste (Quertraverse) | VK INT 264/8-E |
| 04 | 092287 | supporting element | VK INT 314/8-E, 364/8-E |
| | | Halteleiste (Quertraverse) | VK INT 314/8-E, 364/8-E |
| 04 | 092288 | supporting element | VK INT 424/8-E, 474/8-E |
| | | Halteleiste (Quertraverse) | VK INT 424/8-E, 474/8-E |
| 05 | 092289 | supporting element | VK INT 164/8-E, 214/8-E |
| | | Halteleiste (Quertraverse) | VK INT 164/8-E, 214/8-E |
| 05 | 092290 | supporting element | VK INT 264/8-E |
| | | Halteleiste (Quertraverse) | VK INT 264/8-E |
| 05 | 092291 | supporting element | VK INT 314/8-E, 364/8-E |
| | | Halteleiste (Quertraverse) | VK INT 314/8-E, 364/8-E |
| 05 | 092292 | supporting element | VK INT 424/8-E, 474/8-E |
| | | Halteleiste (Quertraverse) | VK INT 424/8-E, 474/8-E |
| 06 | 209854 | cover | VK INT 164/8-E, 214/8-E |
| | | Deckel | VK INT 164/8-E, 214/8-E |
| 06 | 209855 | cover | VK INT 264/8-E |
| | | Deckel | VK INT 264/8-E |
| 06 | 209856 | cover | VK INT 314/8-E, 364/8-E |
| | | Deckel | VK INT 314/8-E, 364/8-E |
| 06 | 209857 | cover | VK INT 424/8-E, 474/8-E |
| | | Deckel | VK INT 424/8-E, 474/8-E |
| 07 | 127738 | insulating mat, top | VK INT 164/8-E |
| | | Wärmedämmung | VK INT 164/8-E |
| 07 | 127739 | insulating mat, top | VK INT 214/8-E |
| | | Isoliermatte, oben | VK INT 214/8-E |
| 07 | 123366 | insulating mat, top | VK INT 264/8-E |
| | | Wärmedämmung | VK INT 264/8-E |
| 07 | 123367 | insulating mat, top | VK INT 314/8-E |
| | | Wärmedämmung | VK INT 314/8-E |
| 07 | 123368 | insulating mat, top | VK INT 364/8-E |
| | | Wärmedämmung | VK INT 364/8-E |
| 07 | 123369 | insulating mat, top | VK INT 424/8-E |
| | | Wärmedämmung | VK INT 424/8-E |
| 07 | 123370 | insulating mat, top | VK INT 474/8-E |
| | | Wärmedämmung | VK INT 474/8-E |

07 Casing parts - Verkleidungsteile

VK INT 164/8-E ... VK INT 474/8-E



03 - 07 - 060

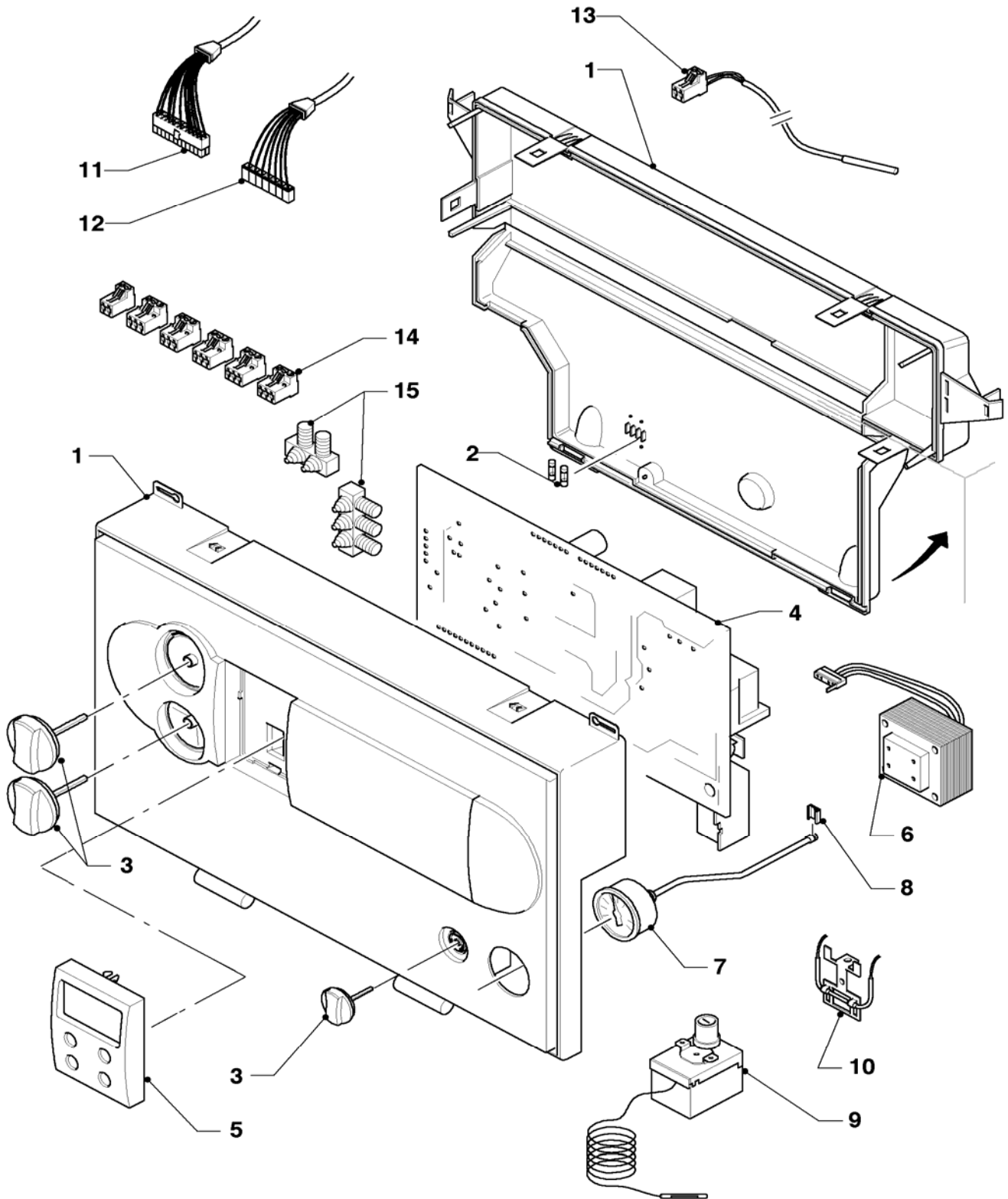
07 Casing parts - Verkleidungsteile

VK INT 164/8-E ... VK INT 474/8-E

| Pos. | Art.-No Teile-Nr. | Part Bezeichnung | Type, note Typ, Bemerkung |
|------|----------------------|---|--|
| | | 03-07-060 | |
| 08 | 075075 | draft diverter Strömungssicherung | VK INT 164/8-E VK INT 164/8-E |
| 08 | 075076 | draft diverter Strömungssicherung | VK INT 214/8-E VK INT 214/8-E |
| 08 | 075077 | draft diverter Strömungssicherung | VK INT 264/8-E VK INT 264/8-E |
| 08 | 075078 | draft diverter Strömungssicherung | VK INT 314/8-E VK INT 314/8-E |
| 08 | 075079 | draft diverter Strömungssicherung | VK INT 364/8-E VK INT 364/8-E |
| 08 | 075080 | draft diverter Strömungssicherung | VK INT 424/8-E VK INT 424/8-E |
| 08 | 075081 | draft diverter Strömungssicherung | VK INT 474/8-E VK INT 474/8-E |
| 09 | 254015 | flue gas temperature control Abgastemperaturwächter, kpl | with screw 235740 mit Blechschraube 235740 |
| 09 | 235740 | screw Blechschraube | for flue gas temperature sensitive element, not shown für Abgastemperaturwächter, nicht dargestellt |
| 10 | 097705 | flue collector cap Abgassammler | VK INT 164/8-E, with shaft and flue gas flap VK INT 164/8-E, mit Welle und Abgasklappe |
| 10 | 097706 | flue collector cap Abgassammler | VK INT 214/8-E, with shaft and flue gas flap VK INT 214/8-E, mit Welle und Abgasklappe |
| 10 | 097707 | flue collector cap Abgassammler | VK INT 264/8-E, with shaft and flue gas flap VK INT 264/8-E, mit Welle und Abgasklappe |
| 10 | 097708 | flue collector cap Abgassammler | VK INT 314/8-E, with shaft and flue gas flap VK INT 314/8-E, mit Welle und Abgasklappe |
| 10 | 097709 | flue collector cap Abgassammler | VK INT 364/8-E, with shaft and flue gas flap VK INT 364/8-E, mit Welle und Abgasklappe |
| 10 | 097710 | flue collector cap Abgassammler | VK INT 424/8-E, with shaft and flue gas flap VK INT 424/8-E, mit Welle und Abgasklappe |
| 10 | 097711 | flue collector cap Abgassammler | VK INT 474/8-E, with shaft and flue gas flap VK INT 474/8-E, mit Welle und Abgasklappe |
| 10 | 129128 | shaft Welle | (one piece / not shown) (1 Stück / nicht dargestellt) |
| 10 | 990157 | sealing compound (1,0 m) Dichtband (1,0 m) | not shown nicht dargestellt |
| 11 | 140433 | servo-drive Stellantrieb | with fastening set mit Befestigungsmaterial |
| 12 | 280235 | clip Klips | |
| 13 | 123372 | insulating mat Isoliermatte, Kesselblock | VK INT 164/8-E VK INT 164/8-E |
| 13 | 123373 | insulating mat Isoliermatte, Kesselblock | VK INT 214/8-E VK INT 214/8-E |
| 13 | 123374 | insulating mat Isoliermatte, Kesselblock | VK INT 264/8-E VK INT 264/8-E |
| 13 | 123375 | insulating mat Isoliermatte, Kesselblock | VK INT 314/8-E VK INT 314/8-E |
| 13 | 123376 | insulating mat Isoliermatte, Kesselblock | VK INT 364/8-E VK INT 364/8-E |
| 13 | 123377 | insulating mat Isoliermatte, Kesselblock | VK INT 424/8-E VK INT 424/8-E |
| 13 | 123378 | insulating mat Isoliermatte, Kesselblock | VK INT 474/8-E VK INT 474/8-E |

12 Control panel - Schaltkasten

VK INT 164/8-E ... VK INT 474/8-E



03 - 12 - 055

12 Control panel - Schaltkasten

VK INT 164/8-E ... VK INT 474/8-E

| Pos. | Art.-No Teile-Nr. | Part Bezeichnung | Type, note Typ, Bemerkung |
|------|----------------------|------------------------------------|---|
| | | 03-12-055 | |
| 01 | 295292 | switch box, casing | with part 03 |
| | | Schaltkasten-Gehäuse | mit Pos. 03 |
| 02 | 251957 | fuse 4.0A T (set of 10) | |
| | | Sicherung 4,0A T (Set à 10 Stück) | |
| 02 | 251961 | fuse 1.25A T (set of 10) | |
| | | Sicherung 1,25A T (Set à 10 Stück) | |
| 03 | 114288 | knobs grey (set of 3) | |
| | | Knopf grau (Set à 3 Stück) | |
| 04 | 130846 | printed circuit board | |
| | | Leiterplatte | |
| 05 | 130847 | printed circuit (display) | |
| | | Leiterplatte Display beleuchtet | |
| 06 | 287450 | transformer | integrated into the switch box |
| | | Transformator | im Schaltkasten integriert |
| 06 | 509264 | ignition transformer | only for external fixing on the crossarm |
| | | Zündtransformator, kpl. | nur für externe Montage an der Halteleiste |
| 07 | - | - | not for this appliance |
| | | - | Bauteil trifft für dieses Gerät nicht zu |
| 08 | - | - | not for this appliance |
| | | - | Bauteil trifft für dieses Gerät nicht zu |
| 09 | 101198 | temperature limiter | |
| | | Temperaturbegrenzer | |
| 10 | 254015 | flue gas temperature control | with screw 235740 |
| | | Abgastemperaturwächter, kpl | mit Blechschraube 235740 |
| 10 | 235740 | screw | flue gas temperature control, not shown |
| | | Blechschraube | für Abgastemperaturwächter, nicht dargestellt |
| 11 | 256297 | cable tree, cpl. | (sensors) (only for appliances with ignition transformer into the switch box) |
| | | Kabelbaum, kpl | (Fühler) (nur für Geräte mit Zündtrafo im Schaltkasten) |
| 11 | 509265 | cable tree, cpl. | (sensors) only for appliances with external ignition transformer |
| | | Kabelbaum, kpl. | (Fühler) für Geräte m. externem Zündtrafo |
| 12 | 256295 | cable tree, cpl. | (burner) |
| | | Kabelbaum, kpl | (Brenner) |
| 13 | 253552 | temperature sensitive element | |
| | | Fühler (Temperaturfühler) | |
| 14 | 253815 | cable connector (set) | (2p-blue,3p-white,3p-turquoise,3p-magenta) |
| | | Steckverbinder-Set (Syst. ProE) | (2p-blau,3p-weiss,3p-türkis,3p-violett) |
| 14 | 733737 | cable connector | (green) |
| | | Steckverbinder (Rast 5, 3-polig) | (grün) |
| 14 | 733734 | connector spacing 5 3pole | (grey) |
| | | Steckverbinder (Rast 5, 3-polig) | (grau) |
| 15 | 078533 | cable fixation | |
| | | Zugentlaster, Set | |