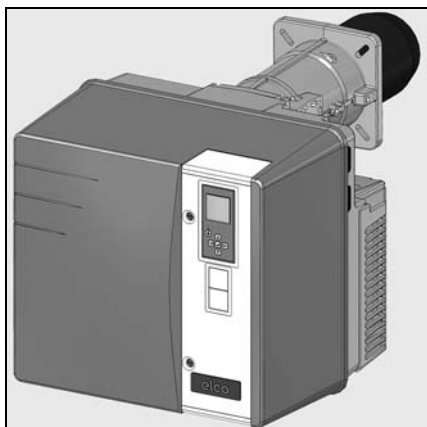


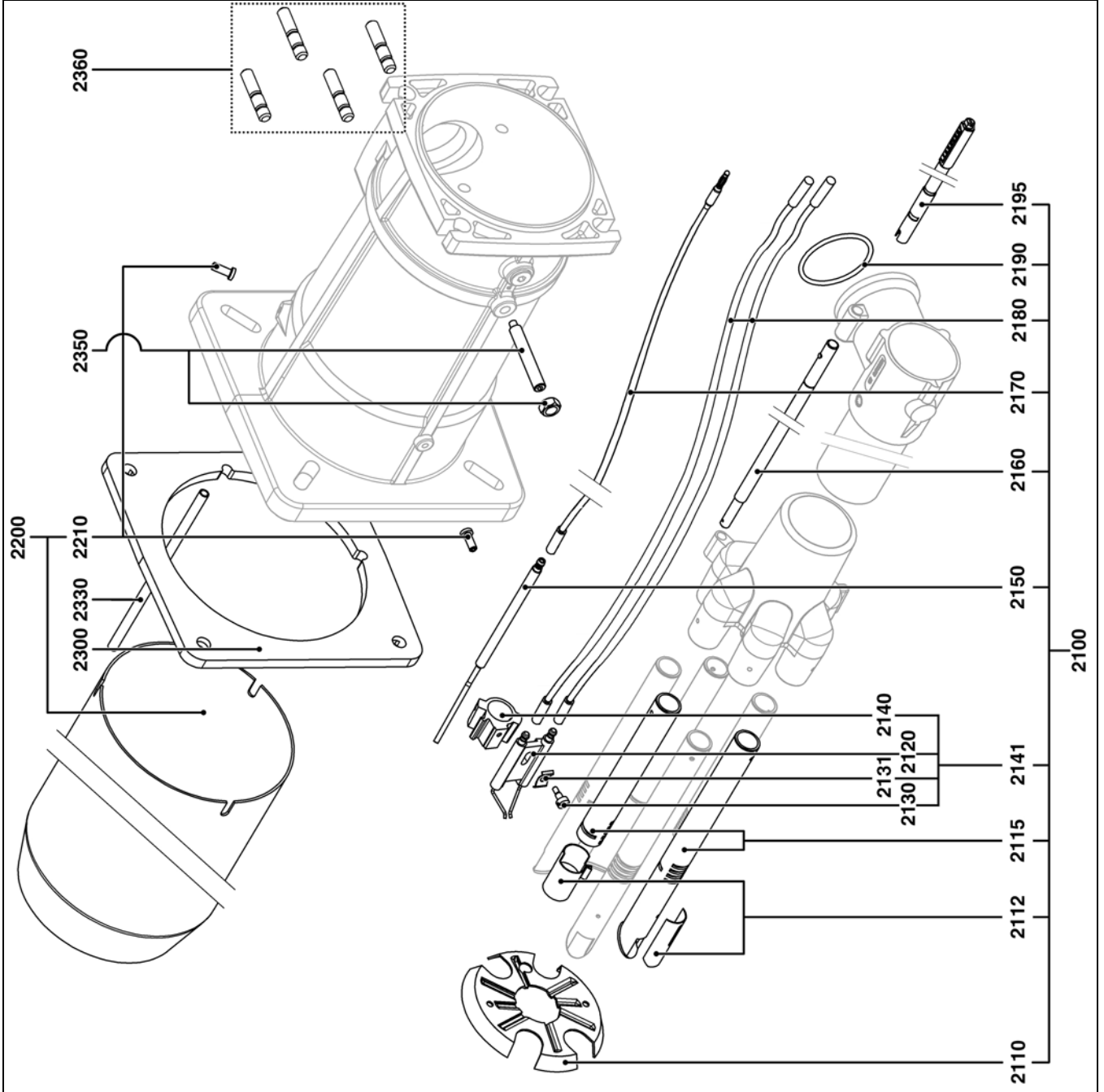
**Запчасти**  
**Piezas de recambio**  
**Ανταλλακτικά**  
**Części zamienne**  
**Yedek parçalar**



<b>VG5.950 DP</b>		
Κορπυς γορελκι / Cuerpo del quemador / Σώμα του καυστήρα / Korpus palnika / Brülör göndesi	-	3833543
Γολοβκα γορελκι / Cabezal de combustión / Κεφαλή καύσης / Głowica spalania / Yanma kafası	KN	3833353
	KL	3833469
	KM	3833609
Γαζοβαγ ραμπα / Rampa de gas / Γραμμή αερίου / Rampa gazowa / Gaz rampası	3/4"	3832064
	1"1/4	3833474
	1"1/2	3833192
	2"	3833482
<b>VG5.1200 DP</b>		
Κορπυς γορελκι / Cuerpo del quemador / Σώμα του καυστήρα / Korpus palnika / Brülör göndesi	-	3833542
Γολοβκα γορελκι / Cabezal de combustión / Κεφαλή καύσης / Głowica spalania / Yanma kafası	KN	3833353
	KL	3833469
	KM	3833609
Γαζοβαγ ραμπα / Rampa de gas / Γραμμή αερίου / Rampa gazowa / Gaz rampası	1"1/4	3833474
	1"1/2	3833192
	2"	3833482
	DN65	3833483



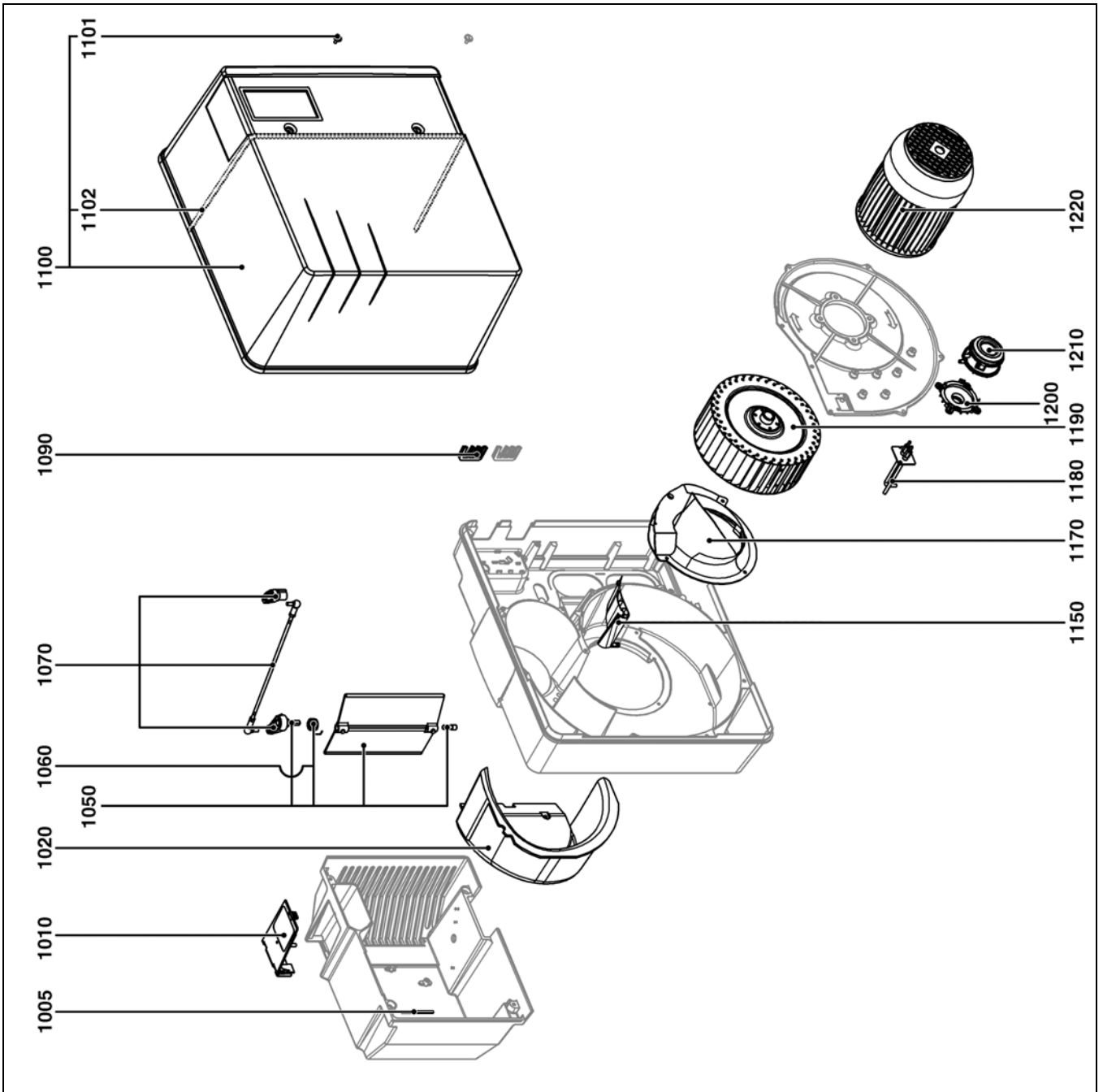
Pos.	Art. Nr.
2100	VG5.950/1200 KN VG5.950/1200 KL VG5.950/1200 KM
2110	VG5.950/1200
2112	VG5.950/1200
2115	VG5.950/1200
2120	VG5.950/1200
2130	VG5.950/1200
2131	VG5.950/1200
2140	VG5.950/1200
2141	VG5.950/1200
2150	VG5.950/1200
2160	VG5.950/1200 KN KL KM
2170	VG5.950/1200 KN KL/KM
2180	VG5.950/1200 KN KL/KM
2190	VG5.950/1200
2195	VG5.950/1200
2200	VG5.950/1200 KN KL KM
2210	VG5.950/1200
2300	VG5.950/1200
2330	VG5.950/1200 KN KL/KM
2350	VG5.950/1200
2360	VG5.950/1200



Pos.	Назначение	Denominación	Περιγραφή	Opis	Tanim
2100	Арматура газопровода	Línea de gas equipada	Εξοπλισμένη γραμμή αερίου	Układ cislnienia gazu z wyposażeniem	Donanımlı gaz hattı
2110	Дефлектор + диффузор для природного газа	Deflector + difusor de gas natural	Διασκορπιστήρας + Διανομέας φυσικού αερίου	Deflektor +Dysza gazu ziemnego	Deflektör + Doğal gaz difüzörü
2120	Пропановый диффузор	Difusor de propano	Διανομέας προπανίου	Dysza propanu	Propan difüzörü
2130	Блок электродов	Bloque de electrodos	Συγκρότημα ηλεκτροδίων	Blök elektrod	Elektrod bloğu
2140	Держатель электродов и датчика	SopORTE electrodos y sonda	Στήριγμα ηλεκτροδίων & αισθητήρα	Wspornik elektrod i sondy	Elektrod & sonda mesnedi
2150	Датчик	Sonda	Αισθητήρας	Sonda	Sonda
2160	Регулировочный винт	Tornillo de ajuste	Βίδα ρύθμισης	Śruba regulacyjna	Ayar vidası
2170	Уплотнение	Junta	Φλάντζα	Uszczelka	Conta
2180	Удлинитель винта настройки/ диффузоры	Alargador del tornillo de ajuste/ difusores	Προέκταση βίδας ρύθμισης/ διαχύτες	Przedłużenie śruby regulacyjnej / dysze	Ayar vidası uzatma kablosu/ difüzörler
2200	Сопло горелки + винт	Tubo del quemador + tornillo	Φλογοσωλήνας + βίδα	Rura palnika + śruba	Brülör borusu + vida
2210	Винт М6 (с левой резьбой) крепления сопла горелки x3	Tornillo M6 (no a izquierda) de fijación del tubo del quemador x3	Βίδα M6 (αριστερόστροφο σπείρωμα) στερέωσης του φλογοσωλήνα x3	Śruba M6 (lewy gwint) mocowania rury palnika x3	M6 vida (soldan dişli) brülör boru bağlantısı x3
2300	Уплотнительная прокладка/ внешняя сторона котла	Junta/frontal de la caldera	Φλάντζα/πρόσοψη λέβητα	Uszczelka/przednia część kotła	Kazan conta/ön yüz
2330	Трубка отбора давления в топочной камере	Tubo de presión del hogar	Σωλήνας πίεσης θαλάμου καύσης	Przewód ciśnienia w palenisku	Ocak tertibatı basıncı borusu
2350	Болт + гайка крепления колена	Tornillo + tuerca de fijación del codo	Βίδα + παξιμάδι στερέωσης του κεκαμμένου σωλήνα	Śruba + nakrętka mocująca kolanko	Vida + dirsek bağlantısı somunu
2350	Шпилька	Pasador	Μπουζόνι	Sworzeń	Saplama



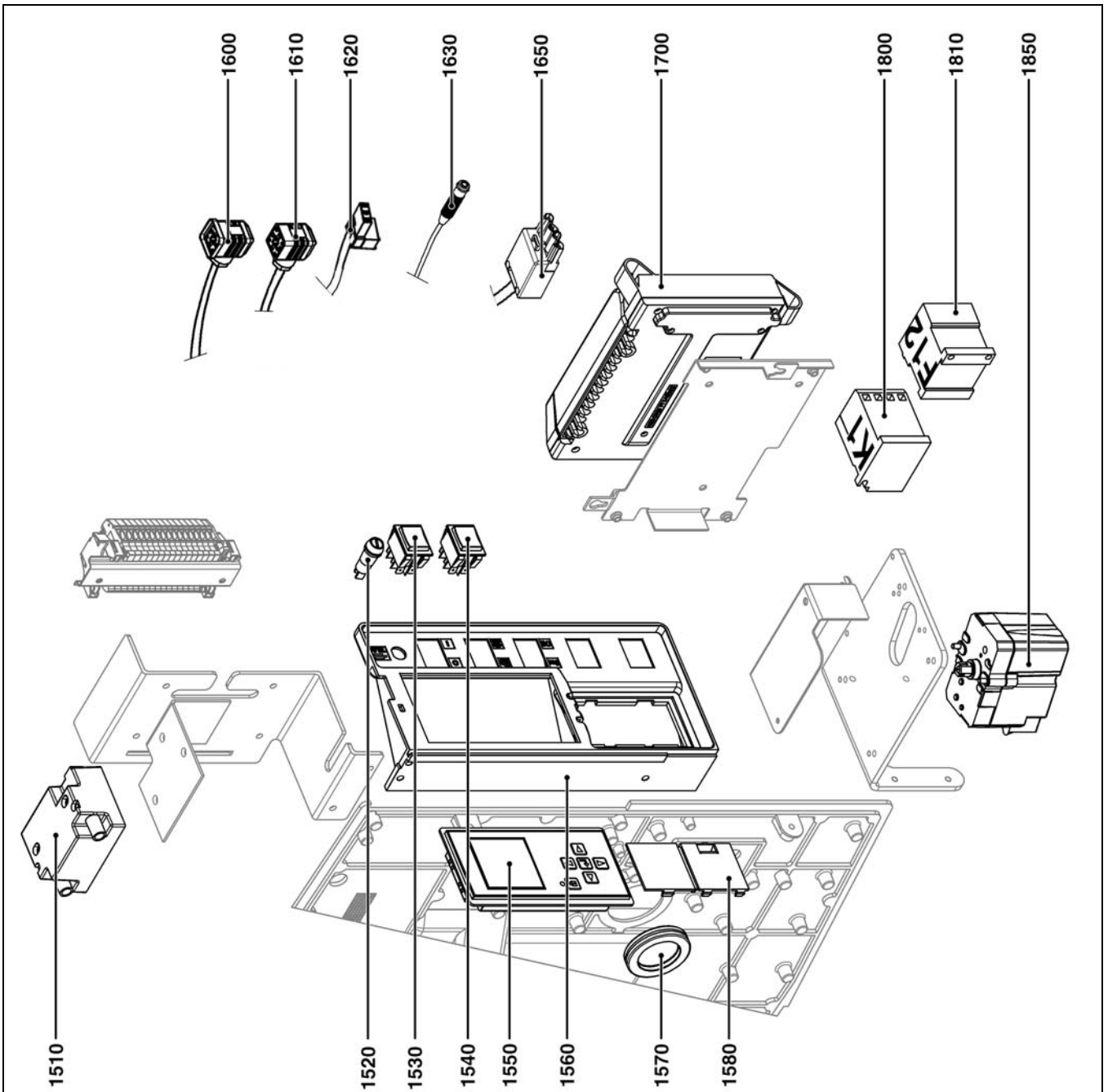
Pos.	Art. Nr.	Art. Nr.
1005	VG5.950/1200 DP	13 009 640
1010	VG5.950/1200 DP	13 009 642
1020	VG5.950/1200 DP	13 009 641
1050	VG5.950/1200 DP	13 014 117
1060	VG5.950/1200 DP	13 011 751
1070	VG5.950/1200 DP	65 010 071
1090	VG5.950/1200 DP	13 016 845
1100	VG5.950/1200 DP	65 301 016
1101	VG5.950/1200 DP	65 300 519
1102	VG5.950/1200 DP	13 009 772
1150	VG5.1200 DP	65 301 017
1170	VG5.950 DP	13 009 646
	VG5.1200 DP	13 009 645
1180	VG5.950/1200 DP	13 009 651
1190	VG5.950/1200 DP	13 009 649
1200	VG5.950/1200 DP	13 020 723
1210	VG5.950 DP	65 300 991
	VG5.1200 DP	65 301 048
1220	VG5.950/1200 DP	13 009 654



Pos.	Назначение	Denominación	Περιγραφή	Opis	Tanım
1005	Прокладка воздушного короба	Junta de caja de aire	Φλάντζα κουτιού αέρα	Uszczelka obudowy układu powietrza	Hava kutusu contasi
1010	Крышка/воздушный короб	Tapa/caja de aire	Καπάκι/κουτί αέρα	Pokrywa / obudowa układu powietrza	Kapak/Hava kutusu
1020	Звукоизоляция / воздушный блок	Aislamiento fónico/Caja de aire	Ηχητική μόνωση / κουτί αέρα	Izolacja akustyczna / obudowa układu powietrza	Ses izolasyonu / hava kutusu
1050	Воздушная заслонка	Válvula de aire	Τάμπλερ αέρα	Przepustnica powietrza	Hava klapesi
1060	Пружина воздушной заслонки	Muelle de válvula de aire	Ελατήριο τάμπλερ αέρα	Sprężyna przepustnicy powietrza	Hava klapesi yayı
1070	Соединение в сборе	Acoplamiento equipado	Εξοπλισμένο κόμπλερ	Sprzęgło kompl.	Donanımlı bağlantı
10905	Муфта пропуска провода / картер	Pasacable/cárter	Περάσματα καλωδίων / βάση καυστήρα	Przelotka przewodu / obudowa	Kablo kanalı / karter
1100	Чехол	Cubierta	Κάλυμμα	Pokrywa	Muhafaza kapağı
1101	Винт крепления кожуха	Tornillo de fijación de la cubierta	Βίδα στερέωσης του καβουκίου	Śruba mocująca pokrywę	Muhafaza kapağı bağlantı vidası
1102	Звукоизолирующий пеноматериал	Espuma aislante	Μονωτικό αφρώδες υλικό	Pianka izolacyjna	Yalıtım süngeri
1150	Рециркулятор воздуха	Reciclaje de aire	Ανακύκλωση αέρα	Recirkulacja powietrza	Hava geri dönüşümü
1170	Рециркулятор воздуха	Reciclaje de aire	Ανακύκλωση αέρα	Recirkulacja powietrza	Hava geri dönüşümü
1180	Отбор давления	Toma de presión	Σημείο λήψης πίεσης	Gniazdo pomiaru ciśnienia	Basınç girişi
1190	Рабочее колесо	Turbina	Φτερωτή	Turbina	Türbin
1200	Кронштейн реле давления	SopORTE del manostato	Βάση πιεσοστάτη	Wspornik czujnika ciśnienia	Basınç şalteri mesnedi
1210	Реле давления воздуха	Manostato de aire	Πιεσοστάτης αέρα	Czujnik ciśnienia powietrza	Hava basınç şalteri
1220	Электродвигатель	Motor	Μοτέρ	Silnik	Motor



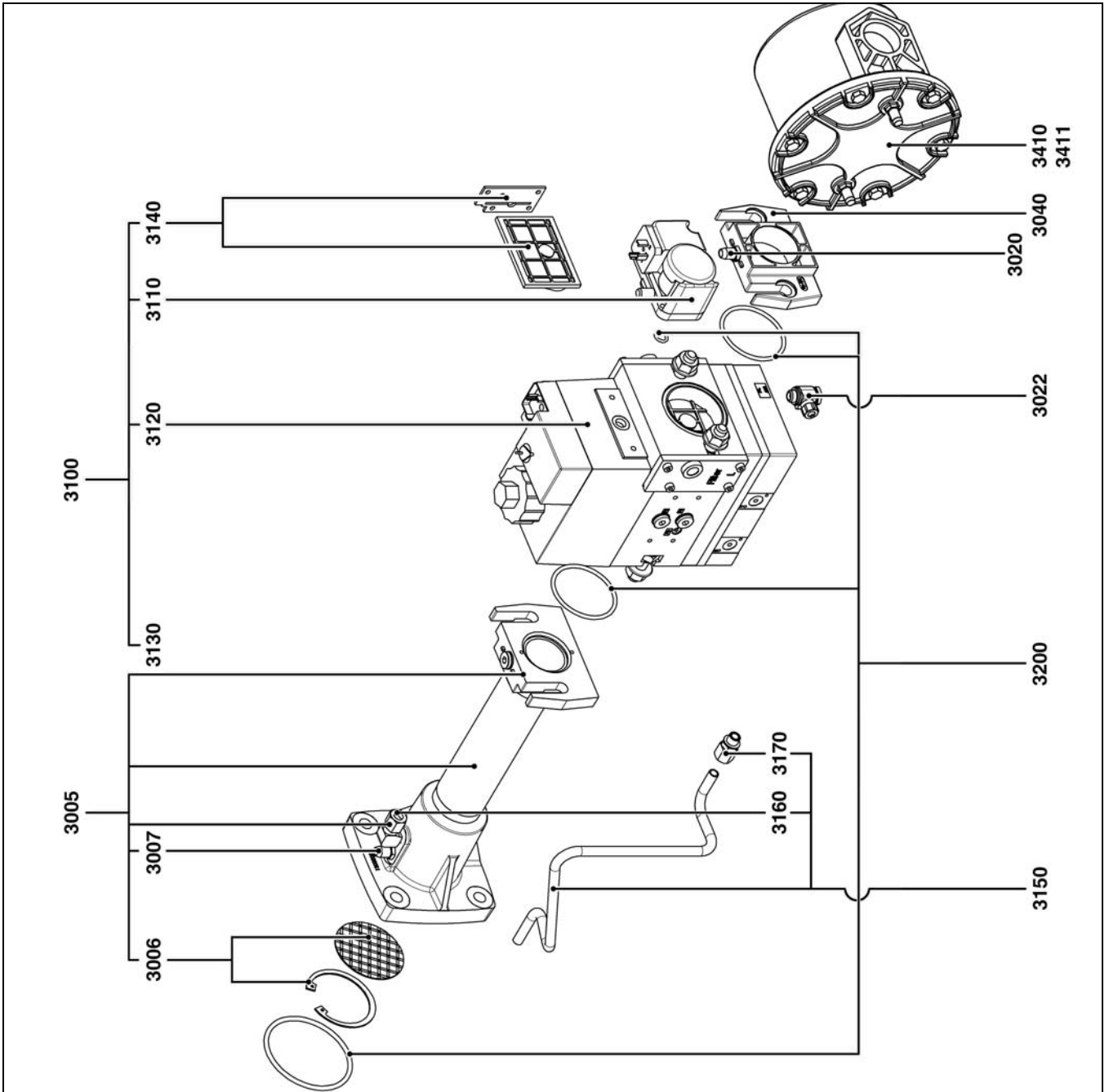
Pos.	VG5.950/1200 DP	Art. Nr.
1510	VG5.950/1200 DP	65 300 469
1520	VG5.950/1200 DP	13 016 457
1530	VG5.950/1200 DP	13 010 007
1540	VG5.950/1200 DP	13 014 009
1550	VG5.950/1200 DP	65 300 882
1560	VG5.950/1200 DP	65 300 992
1570	VG5.950/1200 DP	65 300 993
1580	VG5.950/1200 DP	13 009 661
1600	VG5.950/1200 DP	65 301 019
1610	VG5.950/1200 DP	65 301 020
1620	VG5.950/1200 DP	65 300 997
1630	VG5.950/1200 DP	65 300 158
1650	VG5.950/1200 DP	65 301 000
1700	VG5.950/1200 DP	65 301 021
1800	VG5.950/1200 DP	13 009 778
1810	VG5.950/1200 DP	13 009 774
1850	VG5.950/1200 DP	65 300 527



Pos.	Назначение	Denominación	Περιγραφή	Opis	Tanım
1510	Устройство розжига	Encendedor	Αναφλεκτήρας	Αparat zapłonowy	Ateşleyici
1520	Сменный патрон плавкого предохранителя+предохранитель	Portafusible + fusible	Ασφαλειοθήκη + ασφάλεια	Obudowa bezpiecznika+bezpiecznik	Şigorta kapağı + şigorta
1530	Выключат. 2-позиционный с подсветкой 2 -позиц.	Interrupt. Doble lumi. 2 pos.	Διακ. διπλής φωτ. 2 θέσεων	Przełącz. podwójny św. 2 poz.	Şalter Çift aydınlatma 2 konumlu
1540	3-позиционный выключатель	Interruptor de 3 pos.	Διακόπτης 3 θέσεων	Przełącznik 3 poz.	3 konumlu anahtar
1550	Дисплей	Pantalla	Οθόνη	Wyświetlacz	Ekran
1560	Пульт управления	Pupitre de mando	Πίνακας χειρισμού	Pulpit sterowniczy	İşletim masası
1570	Муфта прокладки провода	Pasacable	Πέρασμα καλωδίων	Przelotka przewodu	Kablo kanalı
1580	Заглушка/Держатель для регулятора	Obturador/sopORTE regul.	Τάπα / βάση ρύθμ.	Zaślepka / wspornik regul.	Tapa/düzenleme desteği
1600	Кабель + разъем реле давления газа	Cable + toma para manostato de gas	Καλώδιο + υποδοχή πιεσοστάτη αερίου	Przewód + wtyczka czujnika ciśnienia gazu	Kablo + gaz basınç şalteri girişi
1610	Кабель + разъем газового клапана	Cable + toma para válvula de gas	Καλώδιο + υποδοχή βαλβίδας αερίου	Przewód + wtyczka zaworu gazowego	Kablo + gaz vanası girişi
1620	Кабель + разъем / устройство розжига	Cable + toma/encendedor	Καλώδιο + φως / αναφλεκτήρας	Przewód + gniazdo / aparat zapłonowy	Kablo + giriş / ateşleyici
1630	Кабель ионизационного зонда	Cable de la sonda de ionización	Καλώδιο αισθητήρα ιονισμού	Przewód sondy jonizacyjnej	İyonlaşma sondası kablosu
1650	Кабель + 4-полюсный разъем Wieland (Электродвигатель)	Cable + toma Wieland de 4 polos (Motor)	Καλώδιο + τετραπολικό φως Wieland 4 (μωτέρ)	Przewód + gniazdo Wieland 4-biegunowe(Silnik)	Kablo + 4 kutuplu Wieland giriş (Motor)
1700	Блок управления TCG 5xx	Cajetín TCG 5xx	Ηλεκτρονικό TCG 5xx	Modul TCG 5xx	Kutu TCG 5xx
1800	Выключатель	Contacto	Διακόπτης	Stycznik	Kontaktör
1810	Тепловое реле	Relé térmico	Θερμικό ρελέ	Przełącznik termiczny	Termik röle
1850	Серводвигатель	Servomotor	Σερβομωτέρ	Servomotor	Servo motor
*	Артикул не хранится на складе, изготовление по заказу	Artículo no almacenado, fabricación previa solicitud	Μη αποθηκευμένο είδος, κατασκευή κατά την παραγγελία	Artykuł nie znajduje się na składzie, produkcja na zamówienie	Stokta olmayan ürün, sipariş üzerine üretim



Pos.	Art. Nr.	Art. Nr.
3005	412	13 014 122
	420	13 014 128
3006	412 / 420	13 011 367
3007	412 / 420	13 009 722
3022	412 / 420	13 020 682
3040	412	13 010 085
	420	13 007 859
3100	412 B01 S30 Rp 1'1/4"	13 011 720
	420 B01 S10+FP Rp 2"	13 011 725
3110	412 / 420	13 010 078
3120	412	13 010 084
	420	13 011 726
3130	412 / 420	65 300 839
3140	412	13 016 012
	420	13 007 901
3150	412	65 300 649
	420	65 300 669
3160	412 / 420	13 023 188
3170	412 / 420	13 023 187
3200	412	65 300 576
	420	65 300 671
3410	Rp1"	13 010 092
3411	Rp1"	13 010 093

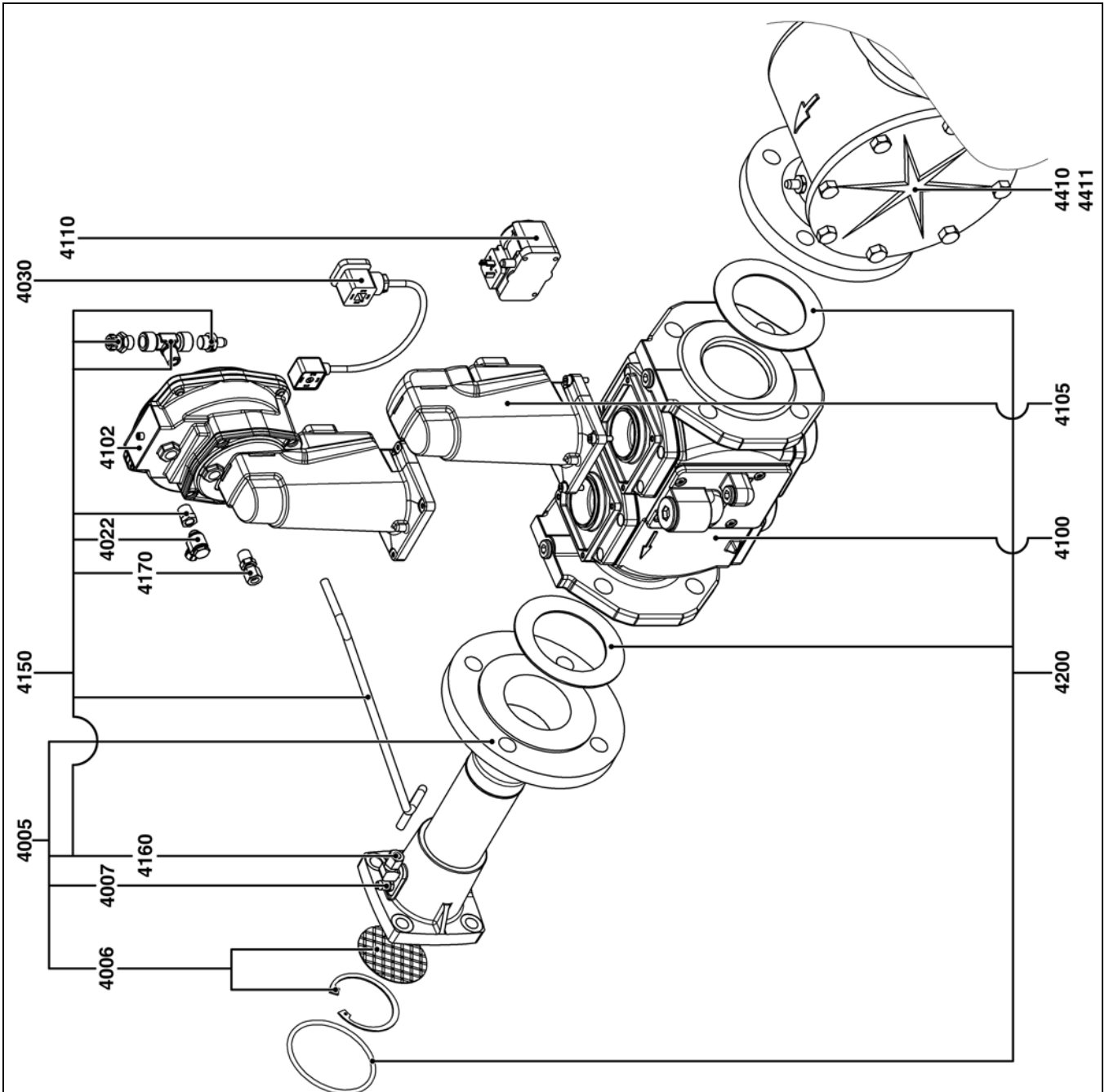




Pos.	Назначение	Denominación	Περιγραφή	Opis	Tanım
3005	Коллектор в сборе	Colector aspl.	Συλλέκτης, μηχανισμός σύζευξης	Kolektor kompl.	Manifold kompl.
3006	Стабилизатор + стопорное кольцо	Estabilizador + circlips	Σταθεροποιητής+ δακτύλιος συγκράτησης	Stabilizator+ pierścienie sprężyste	Dengeleyici+ halka segman
3007	Точка измерения давления	Toma de presión	Σημείο λήψης πίεσης	Gniazdo czujnika ciśnienia	Basinç girişi
3022	Штуцер «банджо»	Racor tipo "banjo"	Ρακόρ «μπάντζο»	Złącze "banjo"	«banjo» rakor
3040	Входной фланец	Brida de entrada	Φλάντζα εισόδου	Kolnierz wejściowy	Giriş flansı
3100	Газовый клапан	Válvula de gas	Βαλβίδα αερίου	Zawór gazowy	Gaz vanası
3110	Реле давления газа	Manostato de gas	Πιεσοστάτης αερίου	Czujnik ciśnienia gazu	Gaz basınç şalteri
3120	Катушка VS + VA	Bobina VS + VA	Πηνίο VS+VA	Cewka VS+VA	VS+VA bobin
3130	Реле давления газа	Manostato de gas	Πιεσοστάτης αερίου	Czujnik ciśnienia gazu	Gaz basınç şalteri
3140	Сетчатый фильтр	Filtro de tamiz	Φίλτρο με σήτα	Filtr sitowy	Filtre süzgeci
3150	Трубка отбора давления газа со штуцером	Tubo de presión de gas con racor	Σωλήνας άκρου πίεσης με ρακόρ	Rura ciśnienia gazu ze złączem	Rakorlu gaz basınç borusu
3160	Угловой штуцер	Racor acodiado	Κεκαμμένο ρακόρ	Złącza typu kolanko	Dirsekli rakor
3170	Прямой штуцер	Racor recto	Δεξίό ρακόρ	Złącze prowe	Sağ rakor
3200	Комплект прокладок	Kit de juntas	Κιτ τσιμούχες	Zestaw uszczelek	Conta kiti
3410	Внешний газовый фильтр	Filtro para gas exterior	Εξωτερικό φίλτρο αερίου	Zewnętrzny filtr gazu	Diş gaz filtresi
3411	Фильтрующий элемент с прокладкой	Elemento filtrante con junta	Ανταλλακτικό φίλτρο με φλάντζα	Wkład filtra z uszczelką	Contaali filtre elemanı

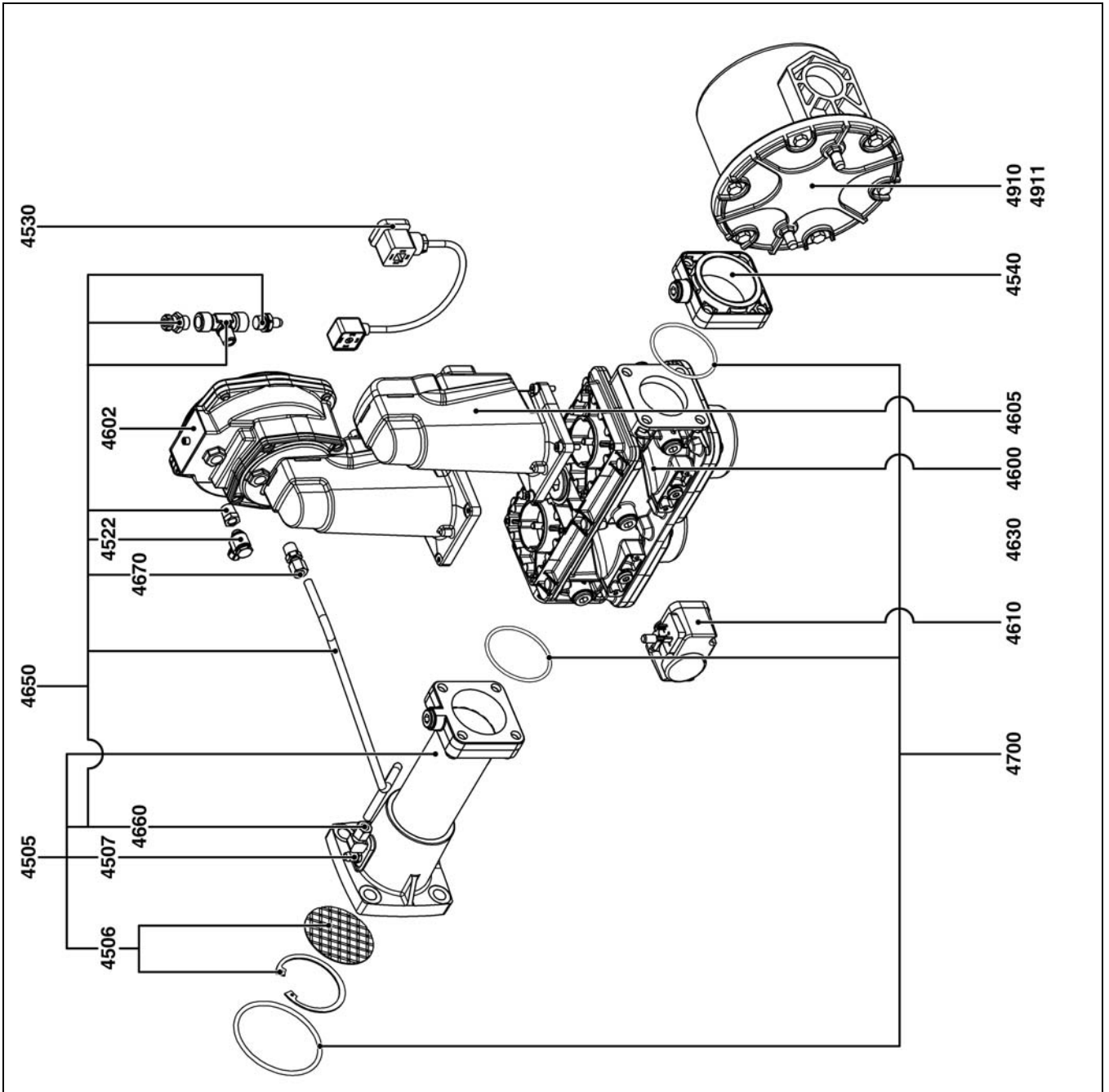


Pos.		Art. Nr.
4005	s65-DN65	65 301 022
4006	s65-DN65	13 011 367
4007	s65-DN65	13 009 722
4022	s65-DN65	13 020 682
4030	s65-DN65	13 020 958
4100	s65-DN65	13 011 847
4102	s65-DN65	13 020 950
4105	s65-DN65	13 020 951
4110	s65-DN65	13 010 078
4150	s65-DN65	65 301 025
4160	s65-DN65	13 023 188
4170	s65-DN65	13 009 721
4200	s65-DN65	13 013 781
4410	s65-DN65	13 009 703
4411	s65-DN65	13 009 704



Pos.	Назначение	Denominación	Περιγραφή	Opis	Tanım
4005	Коллектор в сборе	Colector aspl.	Συλλέκτης, μηχανισμός σύζευξης	Kolektor kompl.	Manifold kmpł.
4006	Стабилизатор + стопорное кольцо	Estabilizador + circlips	Σταθεροποιητής+ δακτύλιος συγκράτησης	Stabilizator+ pierścienie sprężyste	Dengeleyici+ halka segman
4007	Точка измерения давления	Toma de presión	Σημείο λήψης πίεσης	Gniazdo czujnika ciśnienia	Basinç girişi
4022	Штуцер «банджо»	Racor tipo "banjo"	Ρακόρ «μπάντζο»	Złącze "banjo"	«banjo» rakor
4030	Соединительный кабель	Cable de enlace	Καλώδιο σύνδεσης	Przewód łączący	Bağlantı kablosu
4100	Газовый клапан	Válvula de gas	Βαλβίδα αερίου	Zawór gazowy	Gaz vanası
4102	Регулятор SKP75	Regulador SKP75	Ρυθμιστής SKP75	Regulator SKP75	SKP75 regülatörü
4105	Серводвигатель SKP15	Servomotor SKP15	Σερβομητέρ SKP15	Servomotor SKP15	Servo motor SKP15
4110	Реле давления газа	Manostato de gas	Πιεσοστάτης αερίου	Czujnik ciśnienia gazu	Gaz basınç şalteri
4150	Трубка отбора давления газа со штуцером	Tubo de presión de gas con racor	Σωλήνας άκρου πίεσης με ρακόρ	Rura ciśnienia gazu ze złączem	Rakorlu gaz basınç borusu
4200	Комплект прокладок	Kit de juntas	Κιτ τσιμούχες	Zestaw uszczelek	Conta kiti
4410	Внешний газовый фильтр	Filtro para gas exterior	Εξωτερικό φίλτρο αερίου	Zewnętrzny filtr gazu	Diş gaz filtresi
4411	Фильтрующий элемент с прокладкой	Elemento filtrante con junta	Ανταλλακτικό φίλτρο με φλάντζα	Wkład filtra z uszczelką	Contaıi filtre elemanı

Pos.		Art. Nr.
4505	s2''-Rp2''	65 301 024
4506	s2''-Rp2''	13 011 367
4507	s2''-Rp2''	13 009 722
4522	s2''-Rp2''	13 020 682
4530	s2''-Rp2''	13 020 958
4600	s2''-Rp2''	13 013 777
4602	s2''-Rp2''	13 020 950
4605	s2''-Rp2''	13 020 951
4610	s2''-Rp2''	13 010 078
4650	s2''-Rp2''	65 301 026
4660	s2''-Rp2''	13 023 188
4670	s2''-Rp2''	13 009 721
4700	s2''-Rp2''	13 011 733
4910	s2''-Rp2''	13 009 700
4911	s2''-Rp2''	13 010 044



Pos.	Назначение	Denominación	Περιγραφή	Opis	Tanım
4505	Коллектор в сборе	Colector aspl.	Συλλέκτης, μηχανισμός σύζευξης	Kolektor kompl.	Manifold kmpł.
4506	Стабилизатор + стопорное кольцо	Estabilizador + circlips	Σταθεροποιητής+ δακτύλιος συγκράτησης	Stabilizator+ pierścienie sprzężyste	Dengeleyici+ halka segman
4507	Точка измерения давления	Toma de presión	Σημείο λήψης πίεσης	Gniazdo czujnika ciśnienia	Basinç girişi
4522	Штуцер «банджо»	Racor tipo "banjo"	Ρακόρ «μπάντζο»	Złącze "banjo"	«banjo» rakor
4530	Соединительный кабель	Cable de conexión	Καλώδιο σύνδεσης	Przewód łączący	Bağlantı kablosu
4600	Газовый клапан	Válvula de gas	Βαλβίδα αερίου	Zawór gazowy	Gaz vanası
4602	Регулятор SKP75	Regulador SKP75	Ρυθμιστής SKP75	Regulator SKP75	SKP75 regülatörü
4605	Серводвигатель SKP15	Servomotor SKP15	Σερβοκινητήρ SKP15	Servomotor SKP15	Servo motor SKP15
4610	Реле давления газа	Manostato de gas	Πιεσοστάτης αερίου	Czujnik ciśnienia gazu	Gaz basınç şalteri
4650	Трубка отбора давления газа со штуцером	Tubo de presión de gas con racor	Σωλήνας άκρου πίεσης με ρακόρ	Rura ciśnienia gazu ze złączem	Rakorlu gaz basınç borusu
4700	Комплект прокладок	Kit de juntas	Κιτ τσιμούχες	Zestaw uszczelek	Conta kiti
4910	Внешний газовый фильтр	Filtro para gas exterior	Εξωτερικό φίλτρο αερίου	Zewnętrzny filtr gazu	Diş gaz filtresi
4911	Фильтрующий элемент с прокладкой	Elemento filtrante con junta	Ανταλλακτικό φίλτρο με φλάντζα	Wkład filtra z uszczelką	Contaıi filtre elemanı