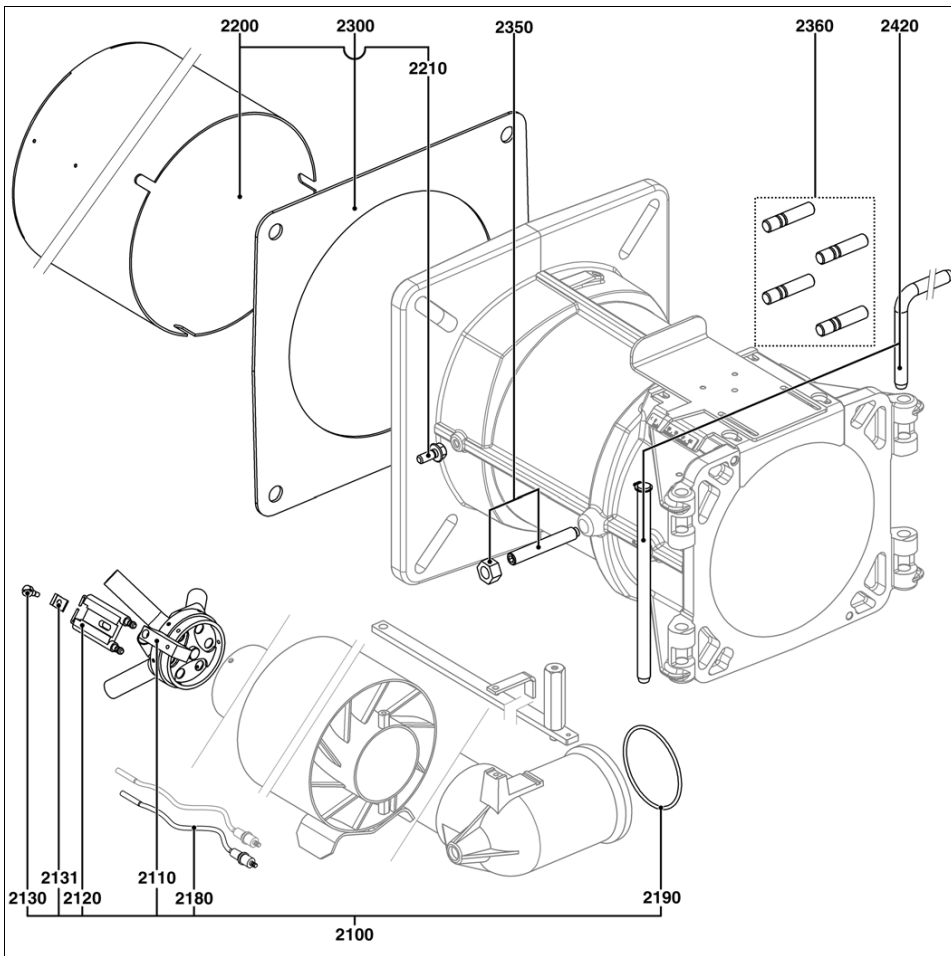


Запчасти
Piezas de recambio
Ανταλλακτικά
Części zamienne
Yedek parçalar



VG 6.1600DP/TC		
Κορπυς γορελκι / Cuerpo del quemador / Σώμα του καυστήρα / Korpus palnika / Brülör göndesi	-	3833569
Γολοβκα γορελκι / Cabezal de combustión / Κεφαλή καύσης / Glowica spalania / Yanma kafası	KN	3833422
	KL	3833484
	KM	3833615
Газовая рампа / Rampra de gas / Γραμμή αερίου / Rampra gazowa / Gaz rampası	d1"1/4-Rp2"	3833486
	d1"1/2-Rp2"	3833487
	s2"-Rp2"	3833490
	s65-DN65	3833489
VG 6.2100DP/TC		
Κορπυς γορελκι / Cuerpo del quemador / Σώμα του καυστήρα / Korpus palnika / Brülör göndesi	-	3833570
Γολοβκα γορελκι / Cabezal de combustión / Κεφαλή καύσης / Glowica spalania / Yanma kafası	KN	3833422
	KL	3833484
	KM	3833615
Газовая рампа / Rampra de gas / Γραμμή αερίου / Rampra gazowa / Gaz rampası	d1"1/4-Rp2"	3833486
	d1"1/2-Rp2"	3833487
	s2"-Rp2"	3833490
	s65-DN65	3833489
	s80-DN80	3833488

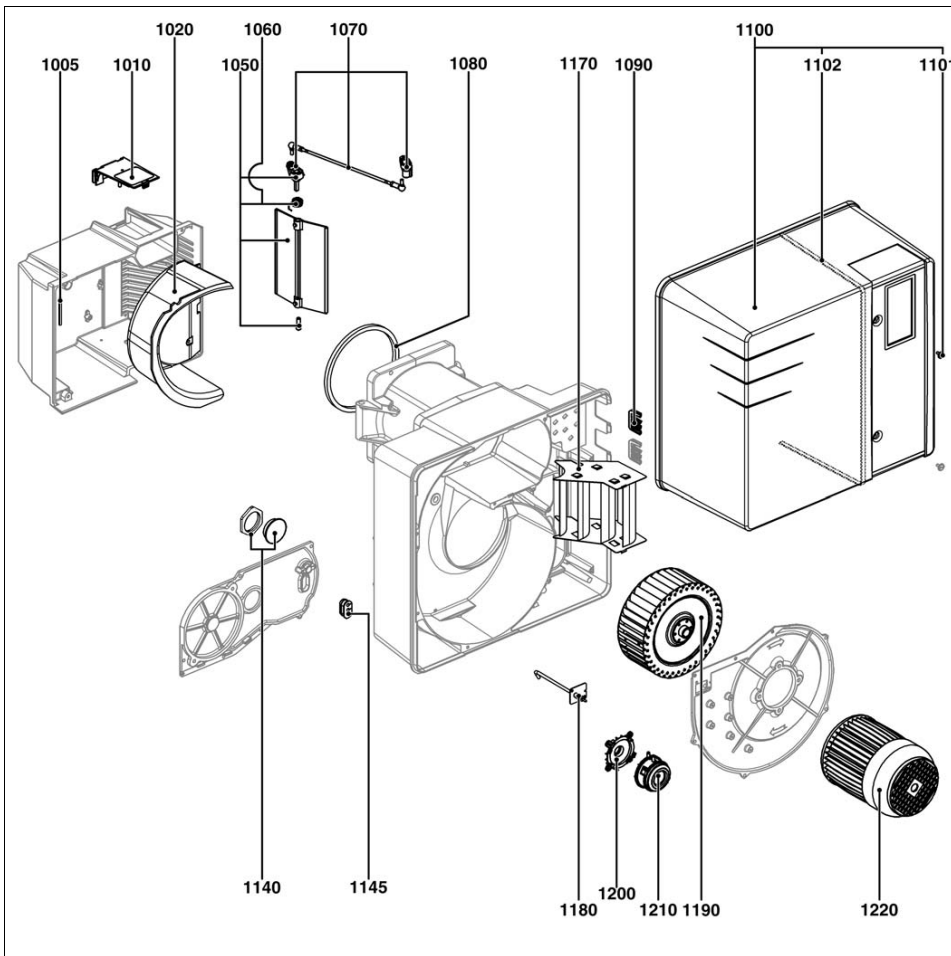




Pos.		Art. Nr.	
2100	VG6.1600/2100 KN VG6.1600/2100 KL VG6.1600/2100 KM	65 301 027* 65 301 028* 65 301 029*	
2110	VG6.1600/2100	65 301 030	⊗
2120	VG6.1600/2100	13 009 726	⊗
2130	VG6.1600/2100	13 010 049	⊗
2131	VG6.1600/2100	13 009 725	
2180	VG6.1600/2100	13 009 727	⊗
2190	VG6.1600/2100	13 009 731	
2200	VG6.1600/2100 KN KL KM	65 301 031 65 301 032 65 301 033	
2210	VG6.1600/2100	13 009 723	
2300	VG6.1600/2100	13 009 719	
2350	VG6.1600/2100	65 300 854	
2360	VG6.1600/2100	13 022 998	
2420	VG6.1600/2100	13 009 724	

Pos.	Назначение	Denominación	Περιγραφή	Opis	Tanim
2100	Арматура газопровода	Línea de gas equipada	Εξοπλισμένη γραμμή αερίου	Układ ciśnienia gazu z wyposażeniem	Donanımlı gaz hattı
2110	Узел газового диффузора	Conjunto difusor de gas	Συγκρότημα διανομέα αερίου	Zespół dyszy gazu	Gaz difüzörü grubu
2120	Блок электродов	Bloque de electrodos	Συγκρότημα ηλεκτροδίων	Blok elektrod	Elektrod bloğu
2130	Винт крепления электрода	Tornillo de fijación del electrodo	Βίδα στερέωσης ηλεκτροδίου	Śruba mocująca elektrodę	Elektrod bağlantı vidası
2131	Зажим пружины	Brida de muelle	Φλάντζα ελατηρίου	Zacisk sprężyny	Yay flanşı
2180	Розжиговой кабель	Cable encendido	Καλώδιο έναυσης	Przewód zapłonowy	Ateşleme kablosu
2190	Уплотнение	Junta	Φλάντζα	Uszczelka	Conta
2200	Сопло горелки	Tubo del quemador	Φλογοσωλήνας	Rura palnika	Brülör borusu
2210	Винт крепления сопла горелки x3	Tornillo de fijación del tubo del quemador x3	Βίδα στερέωσης του φλογοσωλήνα x3	Śruba mocująca rurę palnika x3	x3 Brülör borusu bağlantı vidası
2300	Уплотнительная прокладка/внешняя сторона котла	Junta/frontal de la caldera	Φλάντζα/πρόσοψη λέβητα	Uszczelka/przednia część kotła	Kazan conta/ön yüz
2350	Болт + гайка крепления колена	Tornillo + tuerca de fijación del codo	Βίδα + παξιμάδι στερέωσης του κεκαμμένου σωλήνα	Śruba + nakrętka mocująca kolanko	Vida + dirsek bağlantı somunu
2350	Нажимной винт + гайка	Tornillo de presión + tuerca	Βίδα πίεσης + παξιμάδι	Śruba dociskowa + nakrętka	Basıncı vidası + somun
2360	Шпилька	Pasador	Μπουζόνι	Sworzeń	Saplama
2420	Ось	Eje	Άξονας	Oś	Aks
*	Артикул не хранится на складе, изготовление по заказу	Artículo no almacenado, fabricación previa solicitud	Μη αποθηκευμένο είδος, κατασκευή κατά την παραγγελία	Artykuł nie znajduje się na składzie, produkcja na zamówienie	Stokta olmayan ürün, sipariş üzerine üretim

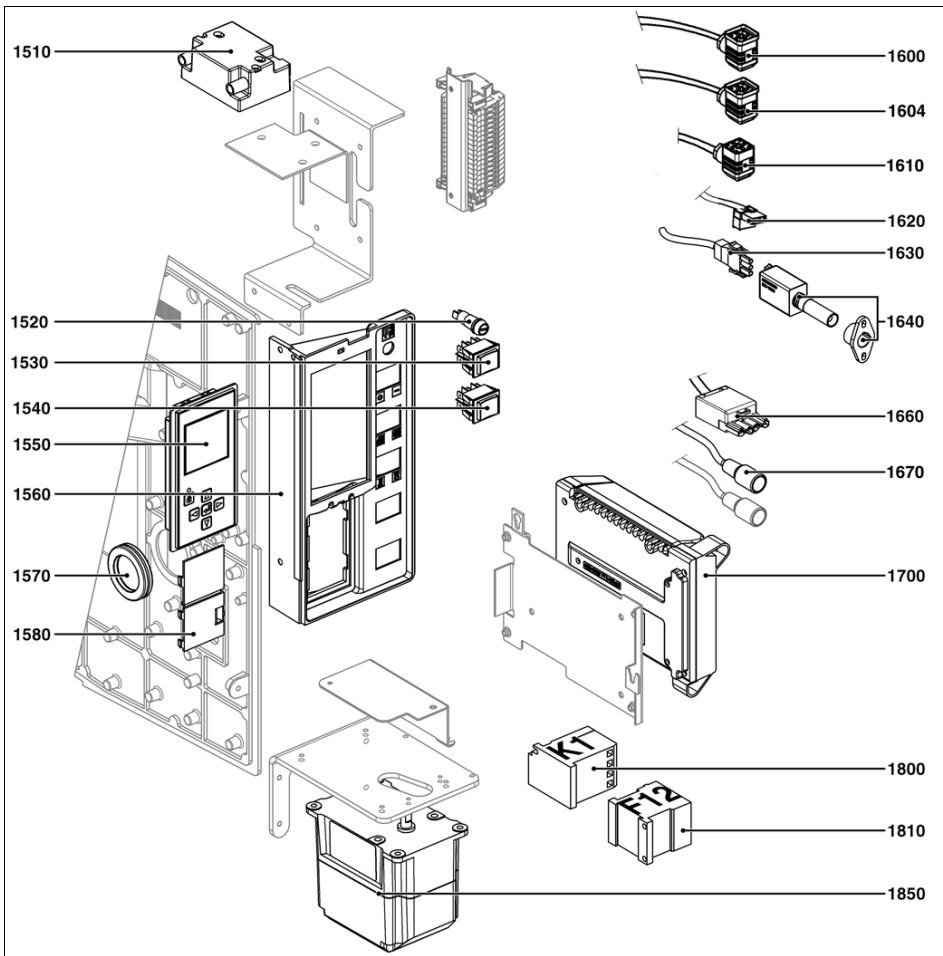




Pos.		Art. Nr.
1005	VG6.1600/2100	13 009 640
1010	VG6.1600/2100	13 009 642
1020	VG6.1600/2100	13 009 641
1050	VG6.1600/2100	13 001 962
1060	VG6.1600/2100	13 011 507
1070	VG6.1600/2100	65 301 070
1080	VG6.1600/2100	13 010 055
1090	VG6.1600/2100	13 016 845
1100	VG6.1600/2100	65 301 016
1101	VG6.1600/2100	65 300 519
1102	VG6.1600/2100	13 009 772
1140	VG6.1600/2100	13 010 008
1145	VG6.1600/2100	13 009 648
1170	VG6.2100	13 009 748
1180	VG6.1600/2100	13 009 738
1190	VG6.1600 VG6.2100	13 009 736 13 009 737
1200	VG6.1600/2100	13 020 723
1210	VG6.1600/2100	65 300 991
1220	VG6.1600 VG6.2100	13 009 739 13 009 740

Pos.	Назначение	Denominación	Περιγραφή	Opis	Tanim
1005	Прокладка воздушного короба	Junta de caja de aire	Φλάντζα κουτιού αέρα	Uszczelka obudowy układu powietrza	Hava kutusu contası
1010	Крышка/воздушный короб	Tapa/caja de aire	Καπάκι/κουτί αέρα	Pokrywa / obudowa układu powietrza	Kapak/Hava kutusu
1020	Звукоизоляция / воздушный блок	Aislamiento fónico/Caja de aire	Ηχητική μόνωση / κουτί αέρα	izolacja akustyczna / obudowa układu powietrza	Ses izolasyonu / hava kutusu
1050	Воздушная заслонка	Válvula de aire	Τάμπερ αέρα	Przepustnica powietrza	Hava klapesi
1060	Пружина воздушной заслонки	Muelle de válvula de aire	Ελατήριο τάμπερ αέρα	Sprężyna przepustnicy powietrza	Hava klapesi yayı
1070	Соединение в сборе	Acoplamiento equipado	Εξοπλισμένο κόμπλερ	Sprzęgło z osprzętem	Donanımlı bağlantı
1080	Уплотнение	Junta	Φλάντζα	Uszczelka	Conta
1090	Муфта пропуска провода / картер	Pasacable/cárter	Περάσματα καλωδίων / βάση καυστήρα	Przelotka przewodu / obudowa	Kablo kanalı / karter
1100	Чехол	Cubierta	Κάλυμμα	Pokrywa	Muhafaza kapağı
1101	Винт крепления кожуха	Tornillo de fijación de la cubierta	Βίδα στερέωσης του καβουκιού	Sruba mocująca pokrywę	Muhafaza kapağı bağlantı vidası
1102	Внутренняя прокладка кожуха	Junta interior tapa	Εσωτερική φλάντζα καλύμματος	Uszczelka wewnętrzna pokrywy	Muhafaza kapağı iç contası
1140	Сигнальная лампа	Testigo	Ενδεικτική λυχνία	Wziernik	İkaz lambası
1145	Муфта прокладки провода	Pasacable	Πέρασμα καλωδίων	Przelotka przewodu	Kablo kanalı
1170	Рециркулятор воздуха	Reciclaje de aire	Ανακύκλωση αέρα	Recykulacja powietrza	Hava geri dönüşümü
1180	Отбор давления	Toma de presión	Σημείο λήψης πίεσης	Gniazdo pomiaru ciśnienia	Basınç girişi
1190	Рабочее колесо	Turbina	Φτερωτή	Turbina	Türbin
1200	Кронштейн реле давления	Soporte del manostato	Βάση πιεσοστάτη	Wspornik czujnika ciśnienia	Basınç şalteri mesnedi
1210	Реле давления воздуха	Manostato de aire	Πιεσοστάτης αέρα	Czujnik ciśnienia powietrza	Hava basınç şalteri
1220	Электродвигатель	Motor	Μοτέρ	Silnik	Motor

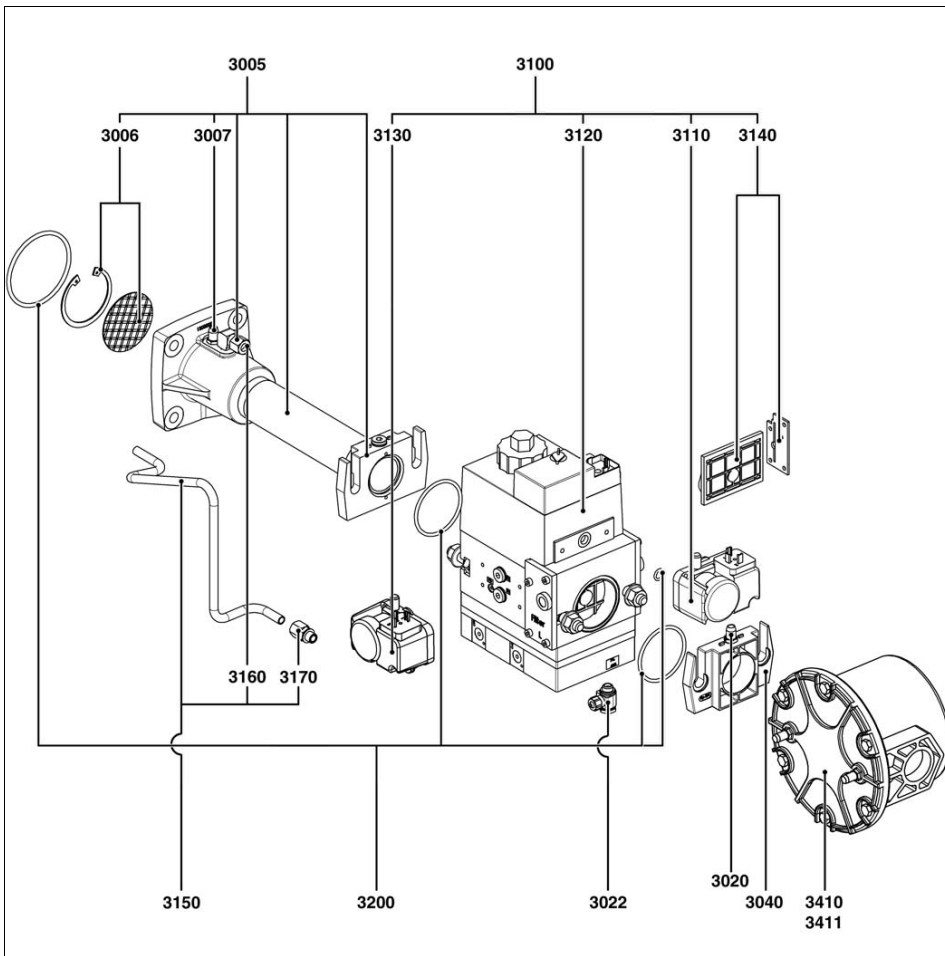




Pos.		Art. Nr.
1510	VG6.1600/2100	65 300 469
1520	VG6.1600/2100	13 016 457
1530	VG6.1600/2100	13 010 007
1540	VG6.1600/2100	13 014 009
1550	VG6.1600/2100	65 300 882
1560	VG6.1600/2100	65 300 992
1570	VG6.1600/2100	65 300 993
1580	VG6.1600/2100	13 009 661
1600	VG6.1600/2100	65 301 019
1604	VG6.1600/2100	65 301 034
1610	VG6.1600/2100	65 301 020
1620	VG6.1600/2100	65 300 997
1630	VG6.1600/2100	65 301 058
1640	VG6.1600/2100	65 301 035
1660	VG6.1600/2100	65 301 000
1670	VG6.1600/2100	13 009 743
1700	VG6.1600/2100	65 300 881
1800	VG6.1600/2100	13 009 778
1810	VG6.1600/2100	13 009 746
1850	VG6.1600/2100	65 301 001

Pos.	Назначение	Denominación	Περιγραφή	Opis	Tanım
1510	Устройство розжига	Encendedor	Αναφλεκτήρας	Aparat zaplonowy	Ateşleyici
1520	Держатель предохранителя	Porta fusible	Ασφαλειοθήκη	Obudowa bezpiecznika	Sigorta taşıyıcısı
1530	Выключатель	Interruptor	Διακόπτης	Przełącznik	Şalter
1540	Выключатель	Interruptor	Διακόπτης	Przełącznik	Şalter
1550	Дисплей	Pantalla	Οθόνη	Wyświetlacz	Ekran
1560	Пульт управления	Pupitre de mando	Πίνακας χειρισμού	Pulpit sterowniczy	İşletim masası
1570	Мембрана для пропуска провода	Membrana pasacable	Μεμβράνη στυπιοθλίπτη	Membrana przelotki przewodu	Kablo kanalı diyaframı
1580	Заглушка	Obturador	Τάπα	Zaślepka	Obtüratör
1600	Кабель реле давления	Cable manostato	Καλώδιο πιεσοστάτη	Przewód czujnika ciśnienia	Basınç şalteri kablosu
1604	Кабель реле давления	Cable manostato	Καλώδιο πιεσοστάτη	Przewód czujnika ciśnienia	Basınç şalteri kablosu
1610	Кабель клапана	Cable válvula	Καλώδιο βαλβίδας	Przewód zaworu	Vana kablosu
1620	Кабель + разъем / устройство розжига	Cable + toma/ encendedor	Καλώδιο + φισ / αναφλεκτήρας	Przewód + gniazdo / aparat zaplonowy	Kablo + giriş / ateşleyici
1630	Кабель фоторезистора	Cable del detector de llama	Καλώδιο φωτοκύτταρου	Przewód fotokomórki	Hücre kablosu
1640	Фоторезистор	Detector de llama	Φωτοκύτταρο	Fotokomórka	Hücre
1660	Кабель + разъем / электродвигатель	Cable + toma/motor	Καλώδιο + φισ / μοτέρ	Przewód + gniazdo / silnik	Kablo + giriş / motor
1670	Розжиговой кабель	Cable encendido	Καλώδιο έναυσης	Przewód zaplonowy	Ateşleme kablosu
1700	Блок управления TCG xx	Cajetín TCG xxx	Ηλεκτρονικό TCG xxx	Modul TCG xxx	Kutu TCG xxx
1800	Выключатель	Contactora	Διακόπτης	Stycznik	Kontaktör
1810	Тепловое реле	Relé térmico	Θερμικό ρελέ	Przełącznik termiczny	Termik röle
1850	Серводвигатель	Servomotor	Σερβομοτέρ	Servomotor	Servo motor
	Артикул не хранится на складе, изготовление по заказу	Artículo no almacenado, fabricación previa solicitud	Μη αποθηκευμένο είδος, κατασκευή κατά την παραγγελία	Artykuł nie znajduje się na składzie, produkcja na zamówienie	Stokta olmayan ürün, sipariş üzerine üretim

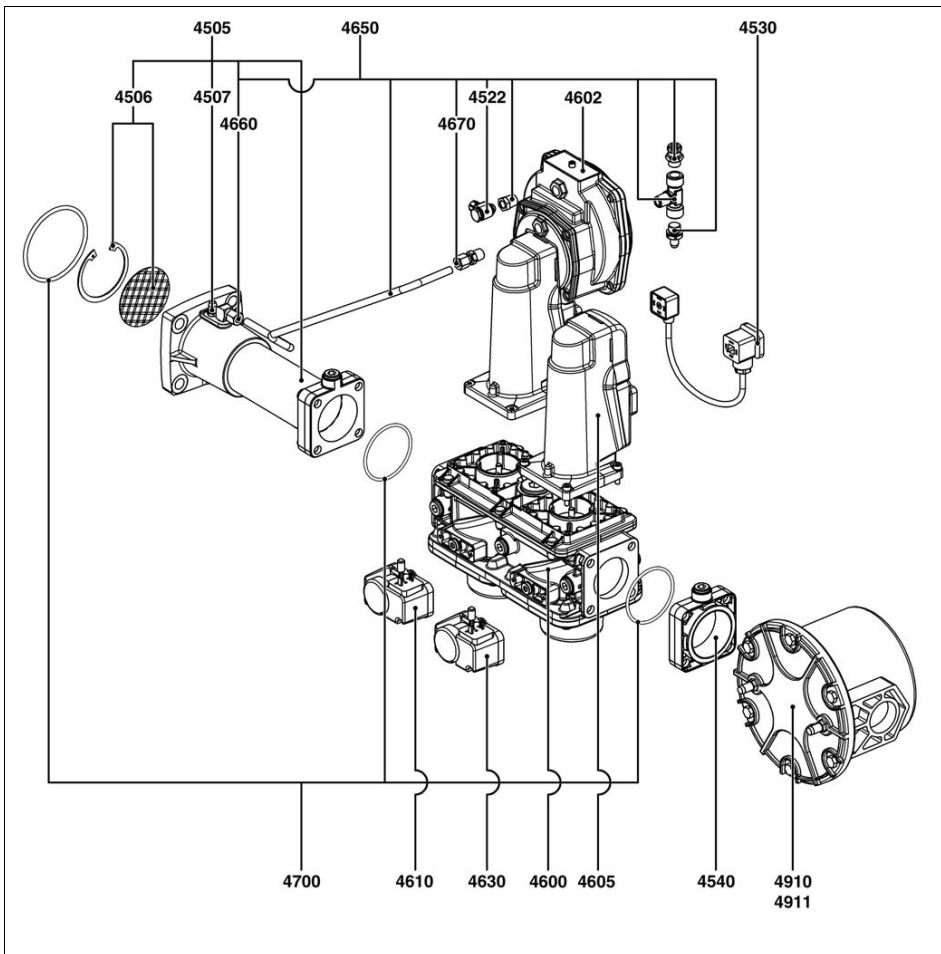




Pos.		Art. Nr.	
3005	412	13 014 122	
	420	13 014 128	
3006	412 / 420	13 011 367	
3007	412 / 420	13 009 722	
3022	412 / 420	13 020 682	
3040	412	13 010 085	
	420	13 007 859	
3100	412 B01 S32 Rp 1 1/4"	65 301 036	
	420 B01 S32+FP Rp 2"	65 301 037	
3110	412 / 420	13 010 078	
	412	13 010 084	
3120	420	13 011 726	
	412 / 420	65 300 839	
3130	412 / 420	13 016 012	8
	420	13 007 901	
3150	412	65 300 649	
	420	65 300 669	
3160	412 / 420	13 023 188	
3170	412 / 420	13 023 187	
3200	412	65 300 576	/
	420	65 300 671	
3410	Rp2"	13 009 700	
3411	Rp2"	13 010 044	0

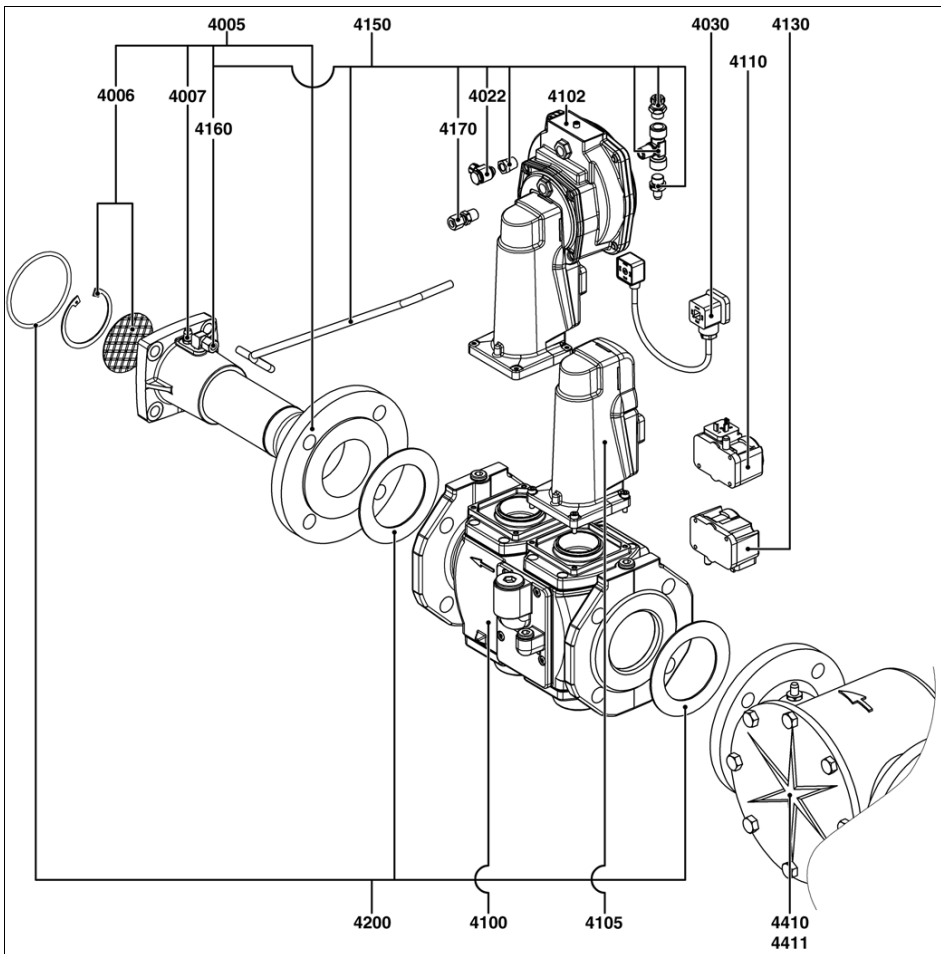
Pos.	Назначение	Denominación	Περιγραφή	Opis	Tanım
3005	Коллектор в сборе	Colector acpl.	Συλλέκτης, μηχανισμός σύζευξης	Kolektor kompl.	Manifold kompl.
3006	Стабилизатор + стопорное кольцо	Estabilizador + circlips	Σταθεροποιητής+ δακτύλιος συγκράτησης	Stabilizator+ pierścienie sprężyste	Dengeleyici+ halka segman
3007	Точка измерения давления	Toma de presión	Σημείο λήψης πίεσης	Gniazdo czujnika ciśnienia	Basınç girişi
3022	Штуцер «банджо»	Racor tipo "banjo"	Ρακόρ «μπάντζο»	Złącze "banjo"	«banjo» rakor
3040	Входной фланец	Brida de entrada	Φλάντζα εισόδου	Kolmier wejściowy	Giriş flansı
3100	Газовый клапан	Válvula de gas	Βαλβίδα αερίου	Zawór gazowy	Gaz vanası
3110	Реле давления газа	Manostato de gas	Πιεσοστάτης αερίου	Czujnik ciśnienia gazu	Gaz basınç şalteri
3120	Катушка VS + VA	Bobina VS + VA	Πηνίο VS+VA	Cewka VS+VA	VS+VA bobin
3130	Реле давления газа	Manostato de gas	Πιεσοστάτης αερίου	Czujnik ciśnienia gazu	Gaz basınç şalteri
3140	Сетчатый фильтр	Filtro de tamiz	Φίλτρο με σήτα	Filtr sitowy	Filtre süzgeci
3150	Трубка отбора давления газа со штуцером	Tubo de presión de gas con racor	Σωλήνας άκρου πίεσης με ρακόρ	Rura ciśnienia gazu ze złączem	Rakorlu gaz basınç borusu
3160	Угловой штуцер	Racor acodado	Κεκαμμένο ρακόρ	Złączka typu kolanko	Dirsekli rakor
3170	Прямой штуцер	Racor recto	Δεξίο ρακόρ	Złącze proste	Sağ rakor
3200	Комплект прокладок	Kit de juntas	Κιτ τασιμούχες	Zestaw uszczelek	Conta kiti
3410	Внешний газовый фильтр	Filtro para gas exterior	Εξωτερικό φίλτρο αερίου	Zewnętrzny filtr gazu	Diş gaz filtresi
3411	Фильтрующий элемент с прокладкой	Elemento filtrante con junta	Ανταλλακτικό φίλτρο με φλάντζα	Wkład filtra z uszczelką	Contalı filtre elemanı





Pos.		Art. Nr.	
4505	s2"-Rp2"	65 301 024	
4506	s2"-Rp2"	13 011 367	
4507	s2"-Rp2"	13 009 722	
4522	s2"-Rp2"	13 020 682	
4530	s2"-Rp2"	13 020 958	
4600	s2"-Rp2"	13 013 777	
4602	s2"-Rp2"	13 020 950	
4605	s2"-Rp2"	13 020 951	
4610	s2"-Rp2"	13 010 078	
4630	s2"-Rp2"	65 300 839	
4650	s2"-Rp2"	65 301 027	
4660	s2"-Rp2"	13 023 188	
4670	s2"-Rp2"	13 009 721	
4700	s2"-Rp2"	13 011 733	
4910	s2"-Rp2"	13 009 700	
4911	s2"-Rp2"	13 010 044	

Pos.	Назначение	Denominación	Περιγραφή	Opis	Tanım
4505	Коллектор в сборе	Colector acpl.	Συλλέκτης, μηχανισμός σύζευξης	Kolektor kompl.	Manifold kompl.
4506	Стабилизатор + стопорное кольцо	Estabilizador + circlips	Σταθεροποιητής+ δακτύλιος συγκράτησης	Stabilizator+ pierścienie sprężyste	Dengeleyici+ halka segman
4507	Точка измерения давления	Toma de presión	Σημείο λήψης πίεσης	Gniazdo czujnika ciśnienia	Basınç girişi
4522	Штуцер «банджо»	Racor tipo "banjo"	Ρακόρ «μπάντζο»	Złącze "banjo"	«banjo» rakor
4530	Соединительный кабель	Cable de conexión	Καλώδιο σύνδεσης	Przewód łączący	Bağlantı kablosu
4600	Газовый клапан	Válvula de gas	Βαλβίδα αερίου	Zawór gazowy	Gaz vanası
4602	Регулятор SKP75	Regulador SKP75	Ρυθμιστής SKP75	Regulator SKP75	SKP75 regülatörü
4605	Серводвигатель SKP15	Servomotor SKP15	Σερβομοτέρ SKP15	Servomotor SKP15	Servo motor SKP15
4610	Реле давления газа	Manostato de gas	Πιεσοστάτης αερίου	Czujnik ciśnienia gazu	Gaz basınç şalteri
4630	Реле давления газа	Manostato de gas	Πιεσοστάτης αερίου	Czujnik ciśnienia gazu	Gaz basınç şalteri
4650	Трубка отбора давления газа со штуцером	Tubo de presión de gas con racor	Σωλήνας άκρου πίεσης με ρακόρ	Rura ciśnienia gazu ze złączem	Rakorlu gaz basınç borusu
4700	Комплект прокладок	Kit de juntas	Κιτ τσιμούχες	Zestaw uszczelkek	Conta kiti
4910	Внешний газовый фильтр	Filtro para gas exterior	Εξωτερικό φίλτρο αερίου	Zewnętrzny filtr gazu	Diş gaz filtresi
4911	Фильтрующий элемент с прокладкой	Elemento filtrante con junta	Ανταλλακτικό φίλτρο με φλάντζα	Wkład filtra z uszczelką	Conta1i filtre elemanı



Pos.		Art. Nr.	
4005	s65-DN65 s80-DN80	65 301 022 65 301 023	
4006	s65-DN65/s80-DN80	13 011 367	
4007	s65-DN65/s80-DN80	13 009 722	
4022	s65-DN65/s80-DN80	13 020 682	
4030	s65-DN65/s80-DN80	13 020 958	
4100	s65-DN65 s80-DN80	13 011 847 13 013 786	
4102	s65-DN65/s80-DN80	13 020 950	
4105	s65-DN65/s80-DN80	13 020 951	
4110	s65-DN65/s80-DN80	13 010 078	
4130	s65-DN65/s80-DN80	65 300 839	
4150	s65-DN65 s80-DN80	65 301 025 65 301 026	
4160	s65-DN65/s80-DN80	13 023 188	
4170	s65-DN65/s80-DN80	13 009 721	
4200	s65-DN65 s80-DN80	13 013 781 13 013 782	
4410	s65-DN65 s80-DN80	13 009 703 13 013 787	
4411	s65-DN65 s80-DN80	13 009 704 13 013 788	

Pos.	Назначение	Denominación	Περιγραφή	Opis	Tanım
4005	Коллектор в сборе	Colector acpl.	Συλλέκτης, μηχανισμός σύζευξης	Kolektor kompl.	Manifold kompl.
4006	Стабилизатор + стопорное кольцо	Estabilizador + circlips	Σταθεροποιητής+ δακτύλιος συγκράτησης	Stabilizator+ pierścienie sprężyste	Dengeleyici+ halka segman
4007	Точка измерения давления	Toma de presión	Σημείο λήψης πίεσης	Gniazdo czujnika ciśnienia	Basınç girişi
4022	Штуцер «банджо»	Racor tipo "banjo"	Ρακόρ «μπάντζο»	Złącze "banjo"	«banjo» rakor
4030	Соединительный кабель	Cable de conexión	Καλώδιο σύνδεσης	Przewód łączący	Bağlantı kablosu
4100	Газовый клапан	Válvula de gas	Βαλβίδα αερίου	Zawór gazowy	Gaz vanası
4102	Регулятор SKP75	Regulador SKP75	Ρυθμιστής SKP75	Regulator SKP75	SKP75 regülatörü
4105	Серводвигатель SKP15	Servomotor SKP15	Σερβομοτέρ SKP15	Servomotor SKP15	Servo motor SKP15
4110	Реле давления газа	Manostato de gas	Πιεσοστάτης αερίου	Czujnik ciśnienia gazu	Gaz basınç şalteri
4130	Реле давления газа	Manostato de gas	Πιεσοστάτης αερίου	Czujnik ciśnienia gazu	Gaz basınç şalteri
4150	Трубка отбора давления газа со штуцером	Tubo de presión de gas con racor	Σωλήνας άκρου πίεσης με ρακόρ	Rura ciśnienia gazu ze złączem	Rakorlu gaz basınç borusu
4200	Комплект прокладок	Kit de juntas	Κιτ τσιμούχες	Zestaw uszczelkek	Conta kiti
4410	Внешний газовый фильтр	Filtro para gas exterior	Εξωτερικό φίλτρο αερίου	Zewnętrzny filtr gazu	Diş gaz filtresi
4411	Фильтрующий элемент с прокладкой	Elemento filtrante con junta	Ανταλλακτικό φίλτρο με φλάντζα	Wkład filtra z uszczelką	Conta1i filtre elemanı