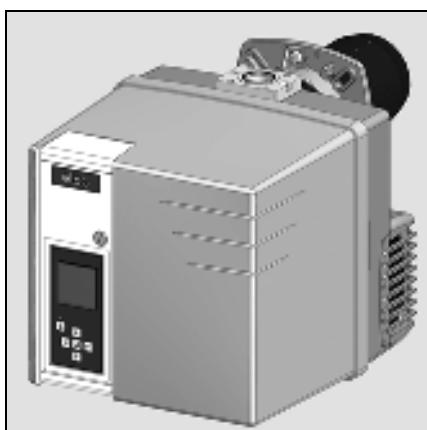


VG 2.120 D
VG 2.160 D
VG 2.210 D

elco



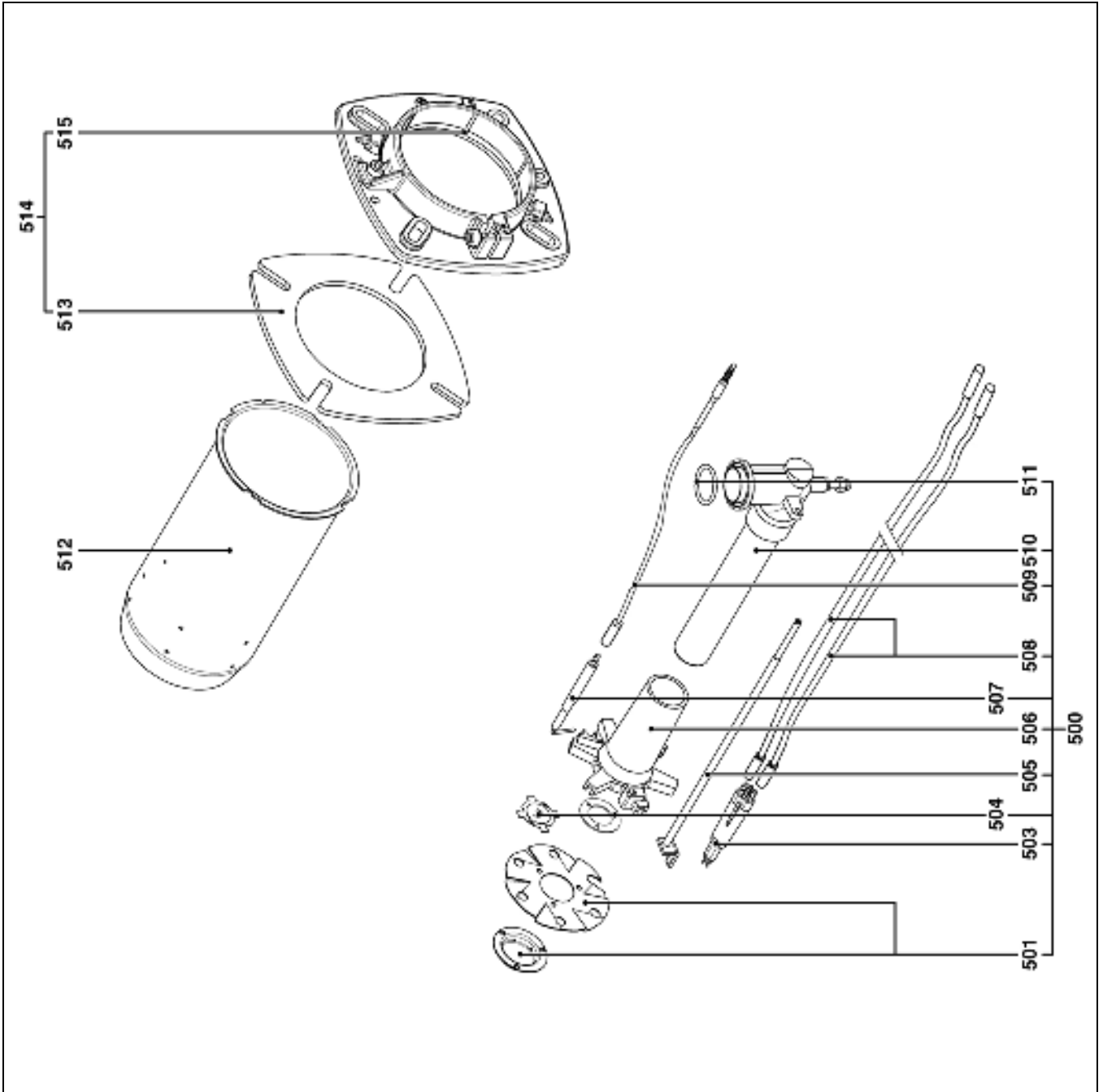
Запчасти
Piezas de recambio
Ανταλλακτικά
Części zamienne
Yedek parçalar



VG 2.120 D		
d3/4" - Rp3/4"	KN	3 833 330
d3/4" - Rp3/4"	KL	3 833 321
VG 2.160 D		
d3/4" - Rp3/4"	KN	3 833 331
d3/4" - Rp3/4"	KL	3 833 322
VG 2.210 D		
d3/4" - Rp3/4"	KN	3 833 333
d3/4" - Rp3/4"	KL	3 833 334
d1,1/4" - Rp1,1/4"	KN	3 833 332
d1,1/4" - Rp1,1/4"	KL	3 833 323



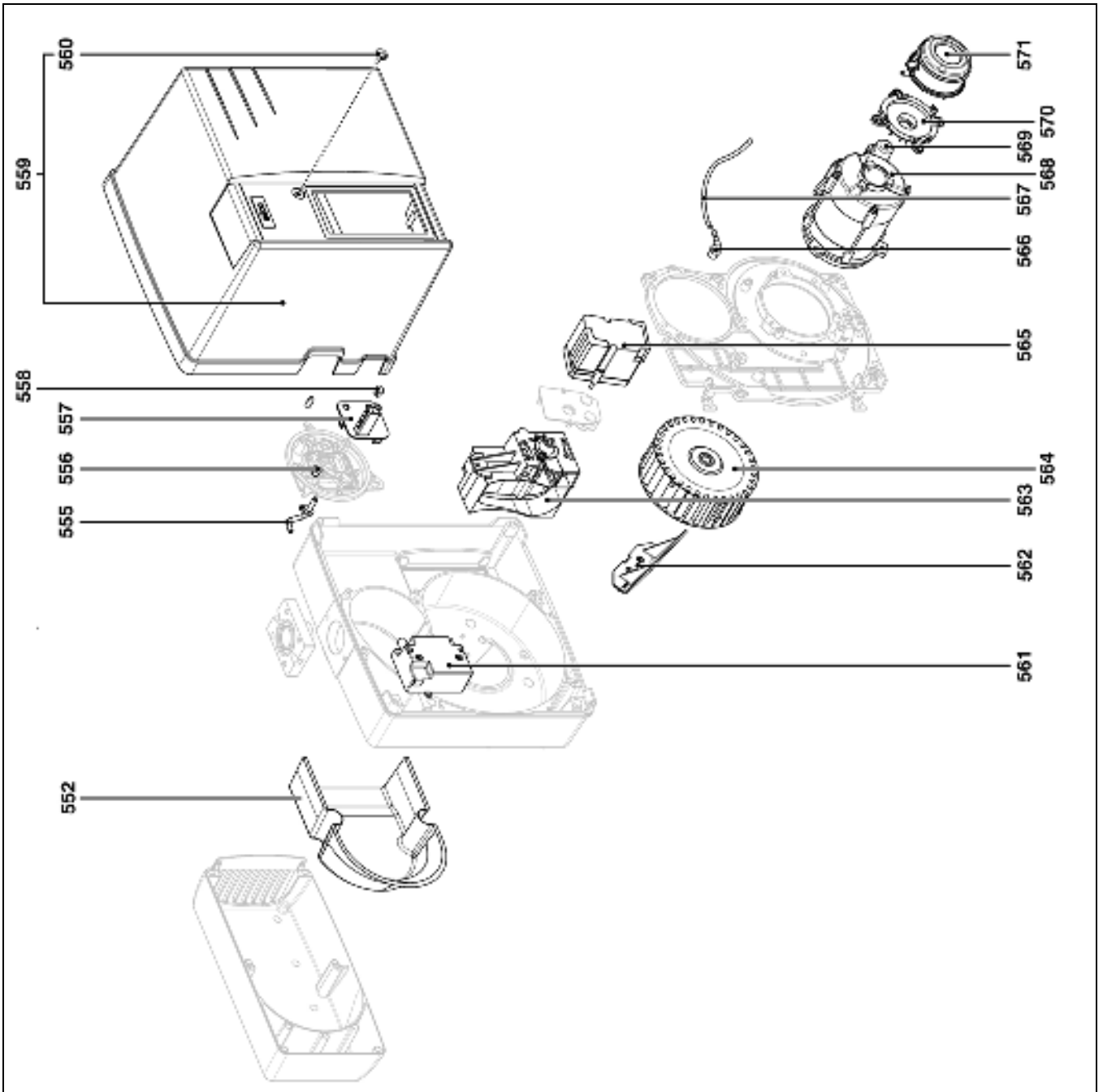
Pos.		Art. Nr.
500	VG 2.120 D	
	Lg 230 KN	65 300 762*
	Lg 350 KL	65 300 763*
501	VG 2.160/210 D	
	Lg 230 KN	65 300 764*
	Lg 350 KL	65 300 765*
501	VG 2.120 D	13 019 123
	VG 2.160/210 D	13 015 802
503	VG 2.120/160/210 D	65 300 738
504	VG 2.120 D	13 019 125
	VG 2.160/210 D	13 018 630
505	VG 2.120 D	
	KN	13 022 192
	KL	13 022 193
	VG 2.160/210 D	
506	VG 2.120 D	13 018 033
	KN	13 018 034
	KL	
506	VG 2.120 D	13 010 532
	VG 2.160/210 D	13 010 023
507	VG 2.120/160/210 D	13 010 529
508	VG 2.120/160/210 D	
	Lg 365 KN	13 013 524
	Lg 510 KL	13 014 990
509	VG 2.120/160/210 D	
	KN	13 013 525
510	KL	13 015 121
	VG 2.120 D	
510	KN	13 018 027
	KL	13 018 028
	VG 2.160/210 D	
511	KN	13 021 643
	KL	13 020 258
	VG 2.120/160/210 D	13 018 089
512	VG 2.120 D Ø115/75	
	x 230 KN	13 020 498
	x 350 KL	13 020 499
	VG 2.160/210 D Ø115/100	
513	x 230 KN	13 018 148
	x 350 KL	13 018 149
	VG 2.120/160/210 D	13 018 135
514	VG 2.120/160/210 D	13 018 134
515	VG 2.120/160/210 D	13 020 517



Pos.	Назначение	Denominación	Περιγραφή	Opis	Tanim
500	Арматура газопровода	Línea de gas equipada	Εξοπλισμένη γραμμή αερίου	Układ ciśnienia gazu z wyposażeniem	Donanımlı gaz hattı
501	Диффузор для природного газа + Дефлектор	Difusor de gas natural + Deflector	Διανομέας φυσικού αερίου + Διασκορπιστήρας	Dysza gazu ziemnego + Deflektor	Doğal gaz difüzörü + Deflektör
503	Блок электродов	Bloque de electrodos	Συγκρότημα ηλεκτροδίων	Blok elektrod	Elektrod bloğu
504	Пропановый диффузор	Difusor de propano	Διανομέας προπανίου	Dysza propanu	Propan difüzörü
505	Регулировочный стержень	Varilla de ajuste	Ράβδος ρύθμισης	Trzpień regulacyjny	Ayar çubuğu
506	Звездочка	Estrella	Αστέρι	Głowica gazowa "gwiazda"	Yıldız
507	Датчик	Sonda	Αισθητήρας	Sonda	Sonda
508	Кабель розжига	Cable de encendido	Καλώδιο έναυσης	Przewód zapłonowy	Ateşleme kablosu
509	Кабель зонда	Cable de la sonda	Καλώδιο αισθητήρα	Przewód sondy	Sonda kablosu
510	Трубка подвода газа + колена	Tubo de conducción del gas + codo	Σωλήνας παροχής αερίου+Κεκαμμένος σωλήνας	Przewód doprowadzania gazu+Kolanko	Gaz geliş borusu+Dirsek
511	Уплотнение	Junta	Φλάντζα	Uszczelka	Conta
512	Сопло горелки + винт	Tubo del quemador + tornillo	Φλογοσωλήνας + βίδα	Rura palnika + śruba	Brülör borusu + vida
513	Уплотнительная прокладка/ внешняя сторона котла	Junta/frontal de la caldera	Φλάντζα/πρόσοψη λέβητα	Uszczelka/przednia część kotła	Kazan conta/ön yüz
514	Принадлежности котла	Accesorios de la caldera	Αξσουάρ λέβητα	Akcesoria do kotła	Kazan aksesuarları
515	Плетеная прокладка	Junta trenzada	Στεγανωτικό κορδόνι	Uszczelka pleciona	Örüti conta



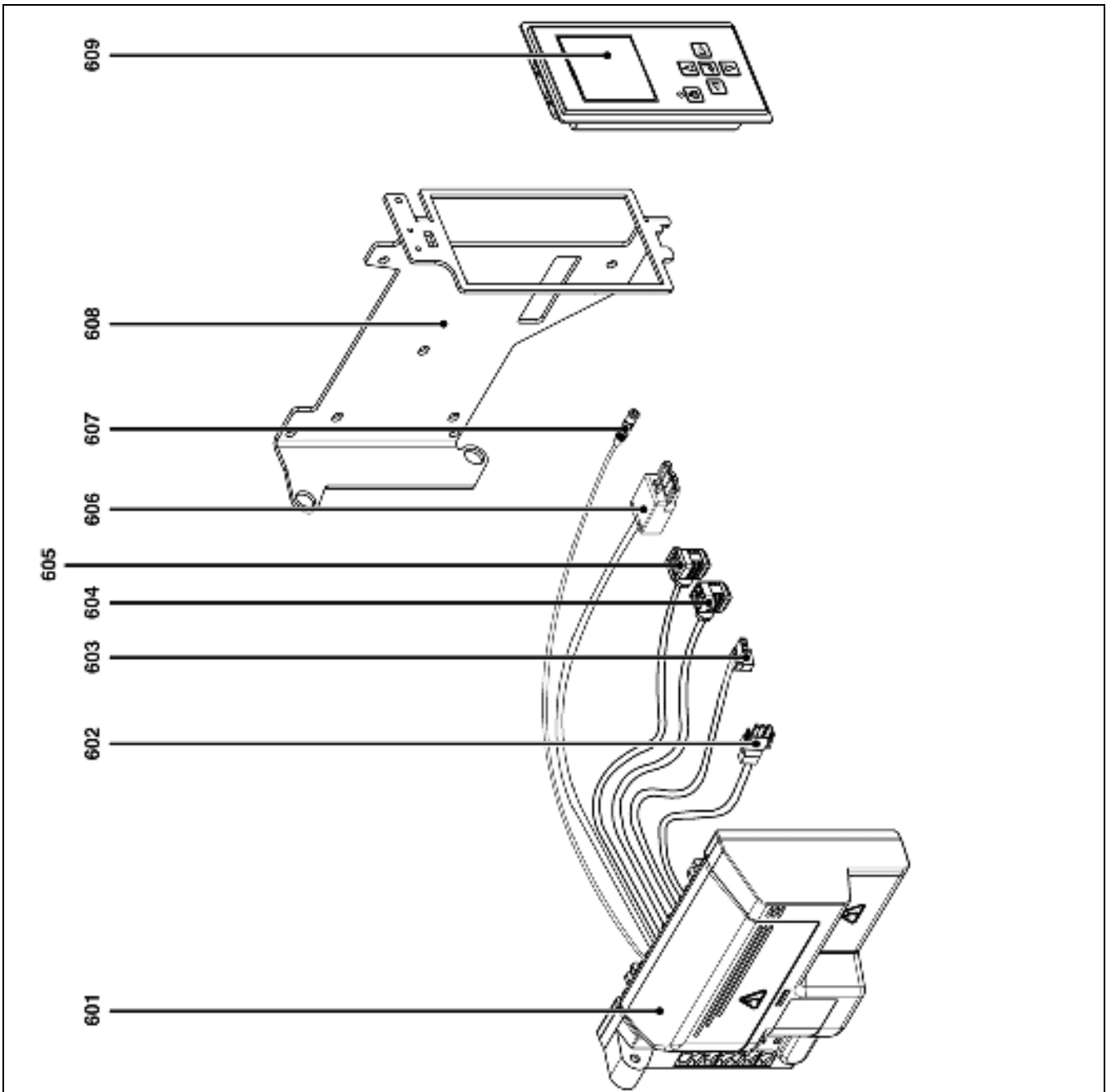
Pos.	Art. Nr.
552	VG 2.120/160/210 D 13 017 369
555	VG 2.120/160/210 D 13 021 961
556	VG 2.120/160/210 D 13 007 808
557	VG 2.120/160/210 D 13 021 960
558	VG 2.120/160/210 D 13 010 058
559	VG 2.120/160/210 D 65 300 723
560	VG 2.120/160/210 D 65 300 519
561	VG 2.120/160/210 D 65 300 469
562	VG 2.120 D 13 017 363
	VG 2.160/210 D 13 017 364
563	VG 2.120/160/210 D 13 018 138
564	VG 2.120 D 13 010 012
	Ø146x52 VG 2.160/210 D 13 010 095
	Ø160x52 VG 2.120/160/210 D 65 300 527
565	VG 2.120/160/210 D 13 013 352
566	VG 2.120/160/210 D 13 015 497
567	VG 2.120/160 D 13 009 981
	VG 2.210 D 13 010 014
569	VG 2.120/160 D; 13 009 983
	5µF VG 2.210 D; 13 010 016
	6µF VG 2.120/160/210 D 13 020 723
570	VG 2.120/160 D 13 020 502
571	VG 2.210 D 13 020 722



Pos.	Назначение	Denominación	Περιγραφή	Opis	Tanım
552	Звукоизоляция / воздушный блок	Aislamiento fónico/Caja de aire	Ηχητική μόνωση / κουτί αέρα	Izolacja akustyczna / obudowa układu powietrza	Ses izolasyonu / hava kutusu
555	Отбор давления	Toma de presión	Άκρο πίεσης	Gniazdo pomiaru ciśnienia	Basinç girişi
556	Проходная муфта для провода / кабель розжига	Pasacables / cable de encendido	Περάσματα καλωδίων / καλώδιο έναυσης	Przelotka / przewód zapłonowy	Kablo kanalı / ateşleme kablosu
557	Щиток панели управления	Placa del panel de control	Πλακέτα ελέγχου αέρα	Płyta tablicy wskaźników	Gösterge plakası
558	Проходная муфта для провода / кабель ионизации	Pasacables / ionización	Περάσματα καλωδίων / ιονισμός	Przelotka / jonizacja	Kablo kanalı / iyonlaşma
559	Чехол	Cubierta	Κάλυμμα	Pokrywa	Muhafaza kapağı
560	Винт крепления кожуха	Tornillo de fijación de la cubierta	Βίδα στερέωσης του καλύμματος	Şruba mocująca pokrywę	Muhafaza kapağı bağlantı vidası
561	Устройство розжига	Encendedor	Αναφλεκτήρας	Aparat zapłonowy	Ateşleyici
562	Рециркулятор воздуха	Reciclaje de aire	Ανακύκλωση αέρα	Recykulacja powietrza	Hava geri dönüşümü
563	Воздушная заслонка	Válvula de aire	Τάμπλερ αέρα	Przepustnica powietrza	Hava klapesi
564	Рабочее колесо	Turbina	Φτερωτή	Turbina	Türbin
565	Серводвигатель	Servomotor	Σερβομοτέρ	Servomotor	Servo motor
566	Угловой штуцер	Unión acodada	Κεκαμμένο ρακόρ	Złącza typu kolancko	Dirsekli rakor
567	Трубопровод	Tubería	Σωλήνας	Przewód	Boru
568	Электродвигатель	Motor	Μοτέρ	Silnik	Motor
569	Конденсатор	Condensador	Πυκνωτής	Kondensator	Kondansatör
570	Кронштейн реле давления	SopORTE del manostato	Βάση πιεσοστάτη	Wspornik czujnika ciśnienia	Basinç şalteri mesnedi
571	Реле давления воздуха	Manostato de aire	Πιεσοστάτης αέρα	Czujnik ciśnienia powietrza	Hava basınç şalteri



Pos.	Art. Nr.
601	VG 2.120/160/210 D 65 300 788
602	VG 2.120/160/210 D 13 010 519
603	VG 2.120/160/210 D 65 300 619
604	VG 2.120/160/210 D 65 300 570
605	VG 2.120/160/210 D 13 023 698
606	VG 2.120/160/210 D 65 300 531
607	VG 2.120/160/210 D 65 300 158
608	VG 2.120/160/210 D 65 300 727 *
609	VG 2.120/160/210 D 65 300 790

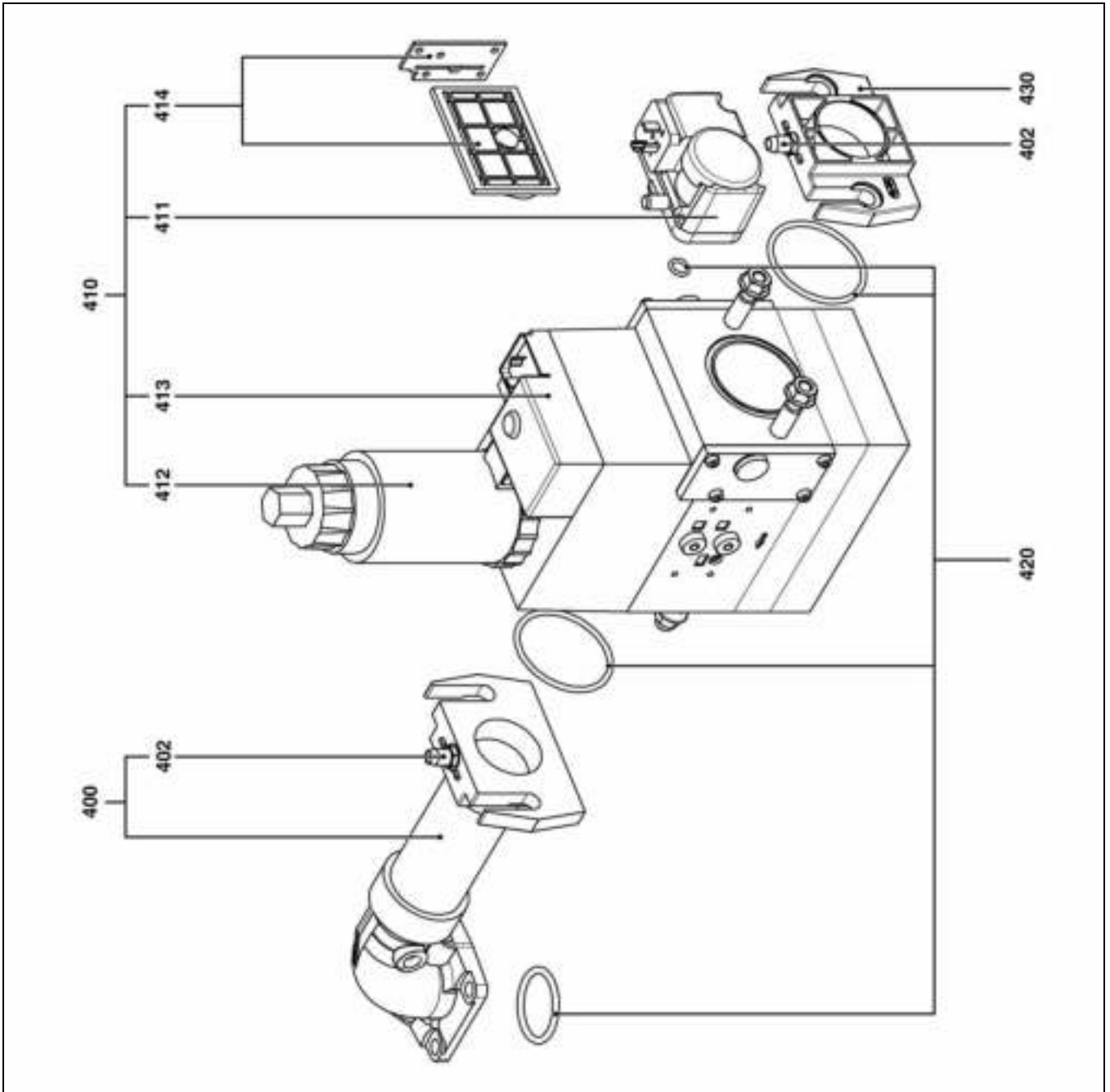


Pos.	Назначение	Denominación	Περιγραφή	Opis	Tanım
601	Блок управления TCG 2xx	Cajetín TCG 2xx	Ηλεκτρονικό TCG 2xx	Modul TCG 2xx	Kutu TCG 2xx
602	Καбель + разъем / электродвигатель	Cable + toma/motor	Καλώδιο + φως / μοτέρ	Przewód + gniazdo / silnik	Καбло + giriş / motor
603	Καбель + разъем / устройство розжига	Cable + toma/ encendedor	Καλώδιο + φως / αναφλεκτήρας	Przewód + gniazdo / aparat zapłonowy	Καбло + giriş / ateşleyici
604	Καбель + разъем газового клапана	Cable + toma para válvula de gas	Καλώδιο + υποδοχή βαλβίδας αερίου	Przewód + wtyczka zaworu gazowego	Καбло + gaz vanası girişi
605	Καбель + разъем реле давления газа	Cable + toma para manostato de gas	Καλώδιο + υποδοχή πιεσοστάτη αερίου	Przewód + wtyczka czujnika ciśnienia gazu	Καбло + gaz basıncı şalteri girişi
606	Καбель + 4-контактный разъем (2 ступень)	Cable + toma Wieland de 4 polos (2ª etapa)	Καλώδιο + τετραπολικό φως Wieland (2ης ταχ.)	Przewód + gniazdo Wieland 4-biegunowe (2. stopień)	Καбло + 4 kutuplu Wieland girişi (2. oran)
607	Καбель ионизационного зонда	Cable de la sonda de ionización	Καλώδιο αισθητήρα ιονισμού	Przewód sondy jonizacyjnej	İyonlaşma sondası kablosu
608	Опора блока управления + дисплей	Soporte del cajetín + pantalla	Βάση ηλεκτρονικού + οθόνης	Wspornik modulu + wyświetlacz	Kutu desteği + ekran
609	Дисплей	Pantalla	Οθόνη	Wyświetlacz	Ekran



Pos.	Art. Nr.	
400	407	13 018 098
	412	13 018 623
402	407 / 412	13 009 722
410	407 B01 S20 Rp 3/4	13 010 071
	412 B01 S20 Rp 1'1/4	13 016 729
411	407 / 412	13 010 078
412	407	13 015 554
	412	13 015 559
413	407	13 015 556
	412	13 015 562
414	407	13 016 011
	412	13 016 012
420	407	13 011 111
	412	13 011 114
430	407	13 010 074
	412	13 010 085

8 /



Pos.	Назначение	Denominación	Περιγραφή	Opis	Tanım
400	Коллектор в сборе	Colector aspl.	Συλλέκτης, μηχανισμός σύζευξης	Kolektor kompl.	Manifold kmp1
402	Точка измерения давления	Toma de presión	Σημείο λήψης πίεσης	Gniazdo czujnika ciśnienia	Basinç girişi
410	Газовый клапан	Válvula gas	Βαλβίδα αερίου	Zawór gazowy	Gaz vanası
411	Реле давления газа	Manostato de gas	Πιεσοστάτης αερίου	Czujnik ciśnienia gazu	Gaz basinc şalteri
412	Катушка VS + VA1	Bobina VS+VA1	Πηνίο VS + VA1	Cewka VS+VA1	Bobin VS + VA1
413	Катушка VA2	Bobina VA2	Πηνίο VA2	Cewka VA2	Bobin VA2
414	Сетчатый фильтр	Filtro de tamiz	Φίλτρο με σήτα	Filtr sitowy	Filtre süzgeci
420	Комплект прокладок	Kit de juntas	Κит φλαντζών	Zestaw uszczelek	Conta kiti
430	Входной фланец	Brida de entrada	Φλάντζα εισόδου	Kolnierz wejściowy	Giriş flansı

	Условные обозначения	Leyenda	Λεζάντα	Legenda	Açıklama
⚡	Сменные детали	Piezas de mantenimiento	Εξαρτήματα συντήρησης	Części serwisowe	Bakım parçaları
	Запчасти	Piezas de recambio	Ανταλλακτικά	Części zamienne	Yedek parçalar
⚙	Быстро изнашивающиеся детали	Piezas de desgaste	Αναλώσιμα	Części zużywające się	Aşınma parçaları



www.elco.net

		Hotline
	ELCO Austria GmbH Aredstr.16-18 2544 Leobersdorf	0810-400010
	ELCO Belgium nv/sa Z.1 Researchpark 60 1731 Zellik	02-4631902
	ELCOTHERM AG Sarganserstrasse 100 7324 Vilters	0848 808 808
	ELCO GmbH Dreieichstr.10 64546 Mörfelden-Walldorf	0180-3526180
	ELCO Italia S.p.A. Via Roma 64 31023 Resana (TV)	800-087887
	ELCO Burners B.V. Amsterdamsestraatweg 27 1411 AW Naarden	035-6957350
	ООО «Ariston Thermo RUS LLC» Bolshaya Novodmitrovskaya St.bld.14/1 office 626 127015 Moscow -Russia	+7 495 783 0440

Произведено в ЕС. Fabricado en la UE. Κατασκευάζεται στην ΕΕ. Wyprodukowano w UE. AB'de üretilmiştir.
Недоговорной документ. Documento no contractual. Το παρόν έγγραφο δεν αποτελεί σύμβαση. Niniejszy dokument nie ma charakteru umowy. Bağlayıcı olmayan doküman.