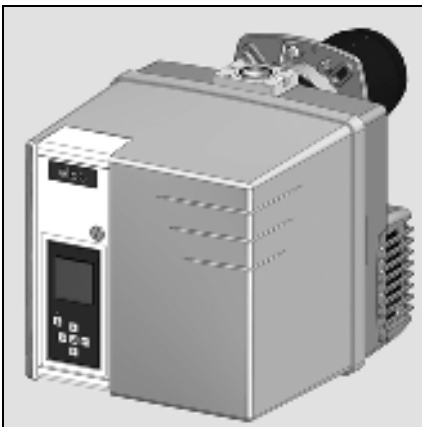


VG 2.120 DP
VG 2.160 DP
VG 2.210 DP

elco



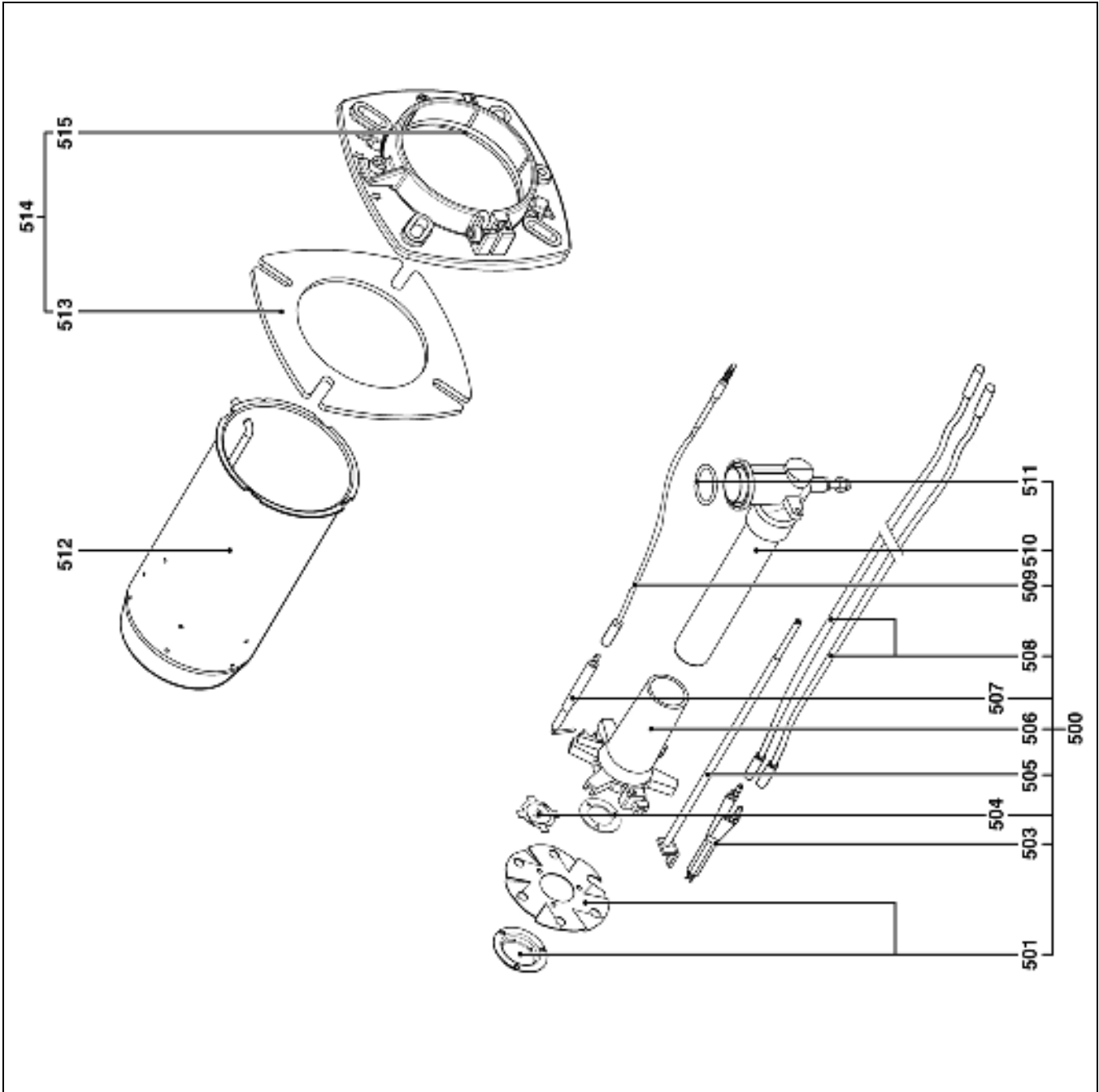
Запчасти
Piezas de recambio
Ανταλλακτικά
Części zamienne
Yedek parçalar



VG 2.120 DP		
d3/4" - Rp3/4"	KN	3 833 336
d3/4" - Rp3/4"	KL	3 833 337
VG 2.160 DP		
d3/4" - Rp3/4"	KN	3 833 338
d3/4" - Rp3/4"	KL	3 833 339
VG 2.210 DP		
d3/4" - Rp3/4"	KN	3 833 340
d3/4" - Rp3/4"	KL	3 833 341
d1,1/4" - Rp1,1/4"	KN	3 833 335
d1,1/4" - Rp1,1/4"	KL	3 833 324



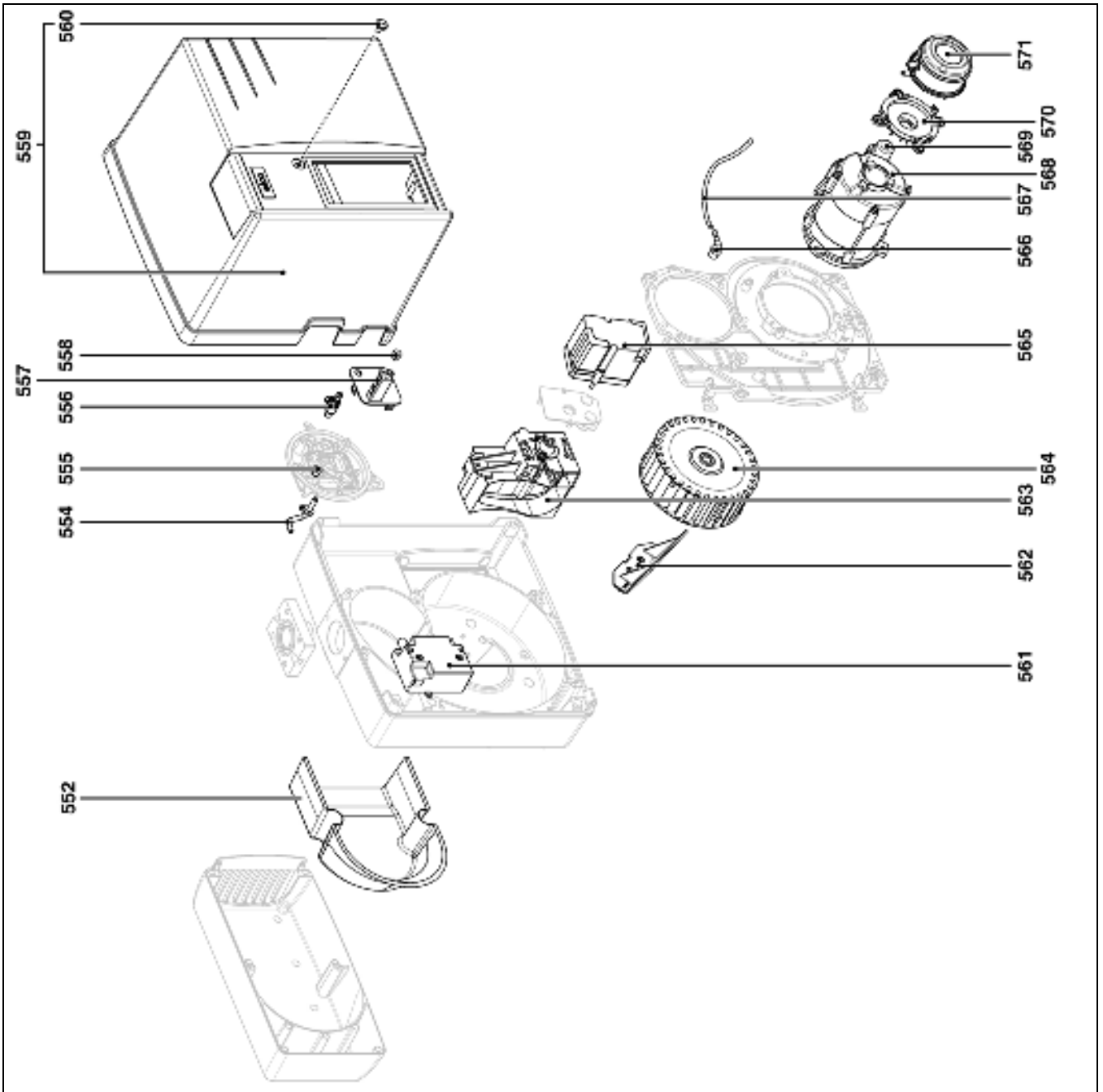
Pos.		Art. Nr.
500	VG 2.120 DP Lg 230 KN Lg 350 KL	65 300 762* 65 300 763*
	VG 2.160/210 DP Lg 230 KN Lg 350 KL	65 300 764* 65 300 765*
501	VG 2.120 DP VG 2.160/210 DP	13 019 123 13 015 802
503	VG 2.120/160/210 DP	65 300 738
504	VG 2.120 DP VG 2.160/210 DP	13 019 125 13 018 630
505	VG 2.120 DP KN KL VG 2.160/210 DP KN KN KL	13 022 192 13 022 193 13 018 033 13 018 034
506	VG 2.120 DP VG 2.160/210 DP	13 010 532 13 010 023
507	VG 2.120/160/210 DP	13 010 529
508	VG 2.120/160/210 DP Lg 365 KN Lg 510 KL	13 013 524 13 014 990
509	VG 2.120/160/210 DP KN KL	65 300 324 13 015 121
510	VG 2.120 DP KN KL VG 2.160/210 DP KN KL	13 018 027 13 018 028 13 021 643 13 020 258
511	VG 2.120/160/210 DP	13 018 089
512	VG 2.120 DP Ø115/75 x 230 KN x 350 KL VG 2.160/210 DP Ø115/100 x 230 KN x 350 KL	13 021 993 13 021 994 13 021 991 13 021 992
513	VG 2.120/160/210 DP	13 018 135
514	VG 2.120/160/210 DP	13 018 134
515	VG 2.120/160/210 DP	13 020 517



Pos.	Назначение	Denominación	Περιγραφή	Opis	Tanim
500	Арматура газопровода	Línea de gas equipada	Εξοπλισμένη γραμμή αερίου	Układ ciśnienia gazu z wyposażeniem	Donanımlı gaz hattı
501	Диффузор для природного газа + Дефлектор	Difusor de gas natural + Deflector	Διανομέας φυσικού αερίου + Διασκορπιστήρας	Dysza gazu ziemnego + Deflektor	Doğal gaz difüzörü + Deflektör
503	Блок электродов	Bloque de electrodos	Συγκρότημα ηλεκτροδίων	Blok elektrod	Elektrod bloğu
504	Пропановый диффузор	Difusor de propano	Διανομέας προπανίου	Dysza propanu	Propan difüzörü
505	Регулировочный стержень	Varilla de ajuste	Ράβδος ρύθμισης	Trzpień regulacyjny	Ayar çubuğu
506	Звездочка	Estrella	Αστέρι	Głowica gazowa "gwiazda"	Yıldız
507	Датчик	Sonda	Αισθητήρας	Sonda	Sonda
508	Кабель розжига	Cable de encendido	Καλώδιο έναυσης	Przewód zapłonowy	Ateşleme kablosu
509	Кабель зонда	Cable de la sonda	Καλώδιο αισθητήρα	Przewód sondy	Sonda kablosu
510	Трубка подвода газа + колена	Tubo de conducción del gas + codo	Σωλήνας παροχής αερίου+Κεκαμμένος σωλήνας	Przewód doprowadzania gazu+Kolanko	Gaz geliş borusu+Dirsek
511	Уплотнение	Junta	Φλάντζα	Uszczelka	Conta
512	Сопло горелки + винт	Tubo del quemador + tornillo	Φλογοσωλήνας + βίδα	Rura palnika + śruba	Brülör borusu + vida
513	Уплотнительная прокладка/внешняя сторона котла	Junta/frontal de la caldera	Φλάντζα/πρόσοψη λέβητα	Uszczelka/przednia część kotła	Kazan conta/ön yüz
514	Принадлежности котла	Accesorios de la caldera	Αξεσουάρ λέβητα	Akcesoria do kotła	Kazan aksesuarları
515	Плетеная прокладка	Junta trenzada	Στεγανωτικό κορδόνι	Uszczelka pleciona	Örülü conta



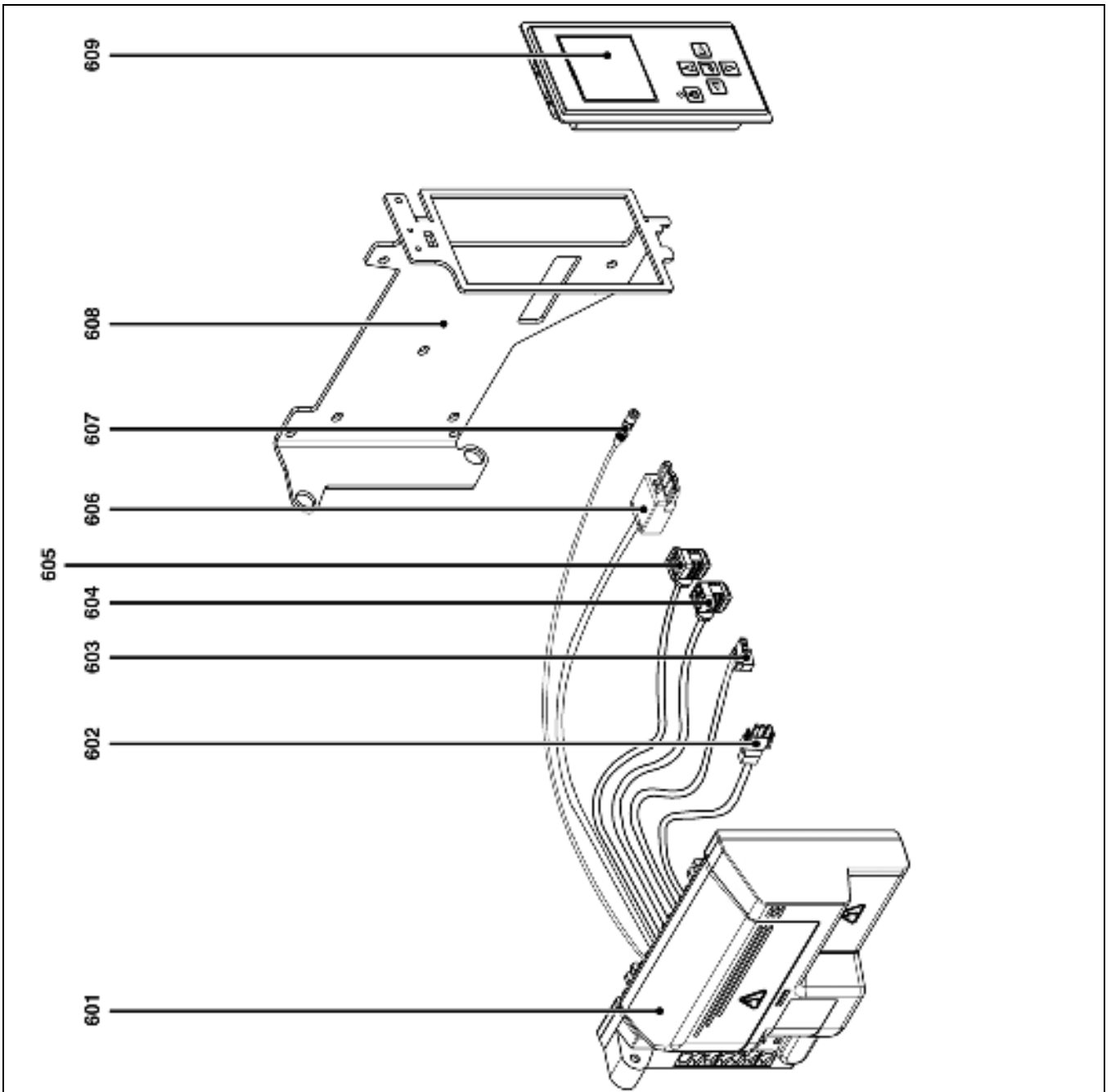
Pos.	Art. Nr.
552	VG 2.120/160/210 DP 13 017 369
554	VG 2.120/160/210 DP 13 021 961
555	VG 2.120/160/210 DP 13 007 808
556	VG 2.120/160/210 DP 13 015 502
557	VG 2.120/160/210 DP 13 020 501
558	VG 2.120/160/210 DP 13 010 058
559	VG 2.120/160/210 DP 65 300 723
560	VG 2.120/160/210 DP 65 300 519
561	VG 2.120/160/210 DP 65 300 469
562	VG 2.120 DP 13 017 363 VG 2.160/210 DP 13 017 364
563	VG 2.120/160/210 DP 13 018 138
564	VG 2.120 DP 13 010 012 Ø146x52 VG 2.160/210 DP 13 010 095 Ø160x52
565	VG 2.120/160/210 DP 65 300 527
566	VG 2.120/160/210 DP 13 013 352
567	VG 2.120/160/210 DP 13 015 497
568	VG 2.120/160 DP 13 009 981 VG 2.210 DP 13 010 014
569	VG 2.120/160 DP; 5µF 13 009 983 VG 2.210 DP; 6µF 13 010 016
570	VG 2.120/160/210 DP 13 020 723
571	VG 2.120/160/210 DP 13 020 502



Pos.	Назначение	Denominación	Περιγραφή	Opis	Tanım
552	Звукоизоляция / воздушный блок	Aislamiento fónico/Caja de aire	Ηχητική μόνωση / κουτί αέρα	Izolacja akustyczna / obudowa układu powietrza	Ses izolasyonu / hava kutusu
554	Отбор давления	Toma de presión	Άκρο πίεσης	Gniazdo pomiaru ciśnienia	Basınç girişi
555	Проходная муфта для провода / кабель розжига	Pasacables / cable de encendido	Περάσματα καλωδίων / καλώδιο έναυσης	Przelotka / przewód zapłonowy	Kablo kanalı / ateşleme kablosu
556	Штуцер «банджо» / Отбор давления	Racor tipo "banjo" / Toma de presión	Ρακόρ «μπάντζο» / Άκρο πίεσης	Złącze "banjo" / Gniazdo pomiaru ciśnienia	«banjo» rakor / Basınç girişi
557	Щиток панели управления	Placa del panel de control	Πλακέτα ελέγχου αέρα	Płyta tablicy wskaźników	Gösterge plakası
558	Проходная муфта для провода / кабель ионизации	Pasacables / ionización	Περάσματα καλωδίων / ιονισμός	Przelotka / jonizacja	Kablo kanalı / İyonlaşma
559	Чехол	Cubierta	Κάλυμμα	Pokrywa	Muhafaza kapağı
560	Винт крепления кожуха	Tornillo de fijación de la cubierta	Βίδα στερέωσης του καλύμματος	Sruba mocująca pokrywę	Muhafaza kapağı bağlanti vidası
561	Устройство розжига	Encendedor	Αναφλεκτήρας	Aparat zapłonowy	Ateşleyici
562	Рециркулятор воздуха	Reciclaje de aire	Ανακύκλωση αέρα	Recykulacja powietrza	Hava geri dönüşümü
563	Воздушная заслонка	Válvula de aire	Τάμπλερ αέρα	Przepustnica powietrza	Hava klapesi
564	Рабочее колесо	Turbina	Φτερωτή	Turbina	Türbin
565	Серводвигатель	Servomotor	Σερβομοτέρ	Servomotor	Servo motor
566	Угловой штуцер	Unión acodada	Κεκαμμένο ρακόρ	Złącza typu kolanko	Dirsekli rakor
567	Трубопровод	Tubería	Σωλήνας	Przewód	Boru
568	Электродвигатель	Motor	Μοτέρ	Silnik	Motor
569	Конденсатор	Condensador	Πυκνωτής	Kondensator	Kondansatör
570	Кронштейн реле давления	SopORTE del manostato	Βάση πιεσοστάτη	Wspornik czujnika ciśnienia	Basınç şalteri mesnedi
571	Реле давления воздуха	Manostato de aire	Πιεσοστάτης αέρα	Czujnik ciśnienia powietrza	Hava basınç şalteri



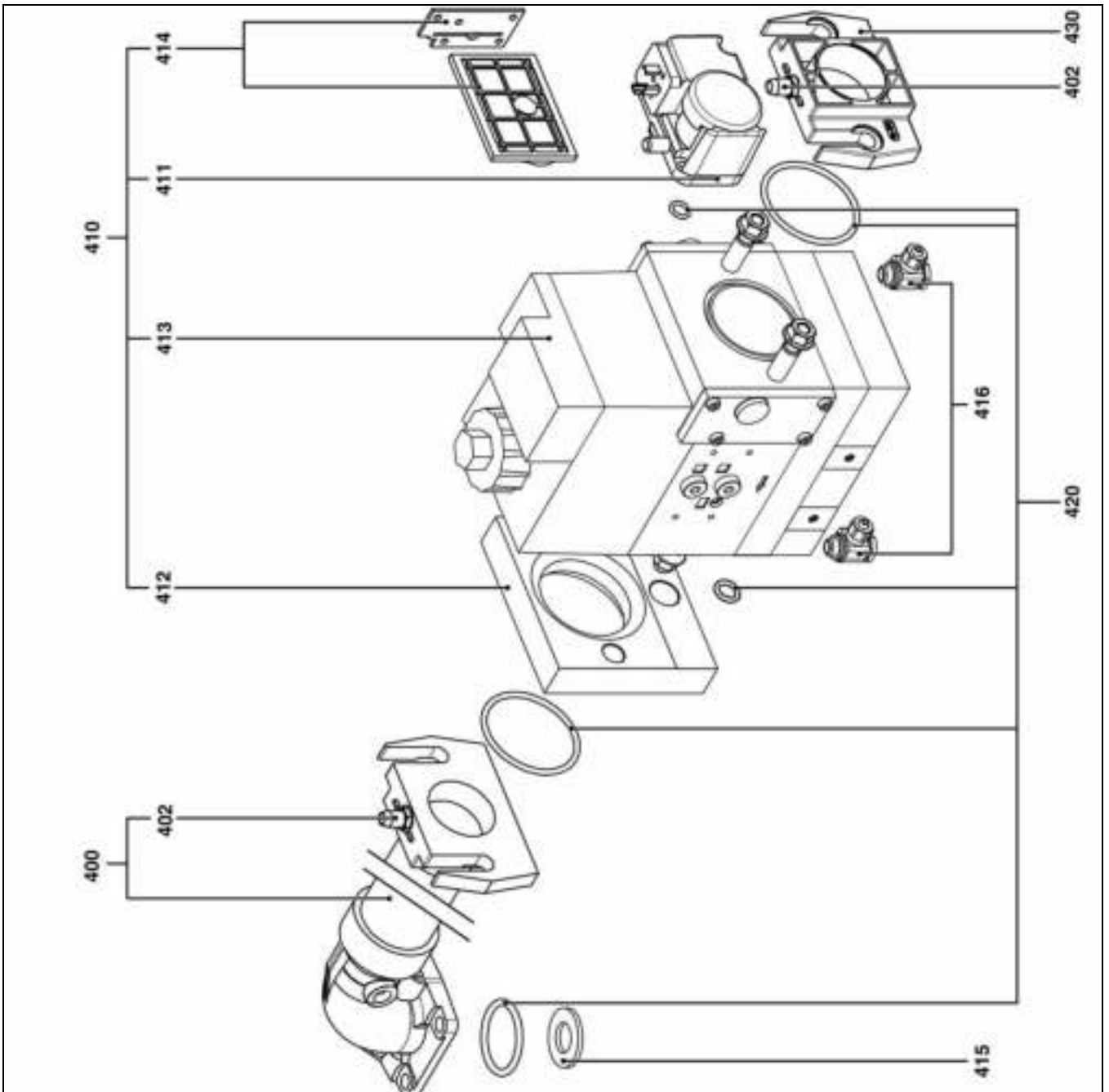
Pos.	Art. Nr.
601	VG 2.120/160/210 DP65 300 789
602	VG 2.120/160/210 DP65 300 643
603	VG 2.120/160/210 DP65 300 619
604	VG 2.120/160/210 DP65 300 648
605	VG 2.120/160/210 DP13 023 698
606	VG 2.120/160/210 DP65 300 531
607	VG 2.120/160/210 DP65 300 158
608	VG 2.120/160/210 DP65 300 727 *
609	VG 2.120/160/210 DP65 300 790



Pos.	Назначение	Denominación	Περιγραφή	Opis	Tanım
601	Блок управления TCG 5xx	Cajetín TCG 5xx	Ηλεκτρονικό TCG 5xx	Modul TCG 5xx	Kutu TCG 5xx
602	Καбель + разъем / электродвигатель	Cable + toma/motor	Καλώδιο + φως / μοτέρ	Przewód + gniazdo / silnik	Καбло + giriş / motor
603	Καбель + разъем / устройство розжига	Cable + toma/ encendedor	Καλώδιο + φως / αναφλεκτήρας	Przewód + gniazdo / aparat zapłonowy	Καбло + giriş / ateşleyici
604	Καбель + разъем газового клапана	Cable + toma para válvula de gas	Καλώδιο + υποδοχή βαλβίδας αερίου	Przewód + wtyczka zaworu gazowego	Καбло + gaz vanası girişi
605	Καбель + разъем реле давления газа	Cable + toma para manostato de gas	Καλώδιο + υποδοχή πιεσοστάτη αερίου	Przewód + wtyczka czujnika ciśnienia gazu	Καбло + gaz basıncı şalteri girişi
606	Καбель + 4-контактный разъем (Максимальная мощность)	Cable + toma Wieland de 4 polos (potencia máxima)	Καλώδιο + τετραπολικό φως Wieland (Μέγιστη ισχύς)	Przewód + gniazdo Wieland 4-biegunowe (Maksymalna moc)	Καбло + 4 kutuplu Wieland girişi (Maksimum güç)
607	Καбель ионизационного зонда	Cable de la sonda de ionización	Καλώδιο αισθητήρα ιονισμού	Przewód sondy jonizacyjnej	İyonlaşma sondası kablosu
608	Опора блока управления + дисплей	Soporte del cajetín + pantalla	Βάση ηλεκτρονικού + οθόνης	Wspornik modulu + wyświetlacz	Kutu desteği + ekran
609	Дисплей	Pantalla	Οθόνη	Wyświetlacz	Ekran



Pos.	Art. Nr.
400	13 018 098
	13 018 623
402	13 009 722
410	407 B01 S30 Rp 3/4
	412 B01 S10 Rp 1 1/4
411	13 010 078
412	13 020 614
	13 020 615
413	13 015 555
	13 015 560
414	13 010 076
	13 012 041
415	13 019 198
416	65 300 673
420	13 019 200
	13 019 201
430	13 010 074
	13 010 085



Pos.	Назначение	Denominación	Περιγραφή	Opis	Tanım
400	Коллектор в сборе	Colector aspl.	Συλλέκτης, μηχανισμός σύζευξης	Kolektor kompl.	Manifold kmp1
402	Точка измерения давления	Toma de presión	Σημείο λήψης πίεσης	Gniazdo czujnika ciśnienia	Basinç girişi
410	Газовый клапан	Válvula gas	Βαλβίδα αερίου	Zawór gazowy	Gaz vanası
411	Реле давления газа	Manostato de gas	Πιεσοστάτης αερίου	Czujnik ciśnienia gazu	Gaz basinc şalteri
412	Импульсный фланец	Bride d'impulsion			
413	Катушка VS + VA1	Bobina VS+VA1	Πηνίο VS + VA1	Cewka VS+VA1	Bobin VS + VA1
414	Сетчатый фильтр	Filtro de tamiz	Φίλτρο με σήτα	Filtr sitowy	Filtre süzgeci
415	Перегородка	Diaphragme			
416	Штуцер + Трубки	Kit raccords + tubes			
420	Комплект прокладок	Kit de juntas	Κιτ φλαντζών	Zestaw uszczelek	Conta kiti
430	Входной фланец	Brida de entrada	Φλάντζα εισόδου	Kolnierz wejściowy	Giriş flanşı

	Условные обозначения	Leyenda	Λεζάντα	Legenda	Açıklama
⚡	Сменные детали	Piezas de mantenimiento	Εξαρτήματα συντήρησης	Części serwisowe	Bakım parçaları
	Запчасти	Piezas de recambio	Ανταλλακτικά	Części zamienne	Yedek parçalar
🔧	Быстро изнашивающиеся детали	Piezas de desgaste	Αναλώσιμα	Części zużywające się	Aşınma parçaları



www.elco.net

		Hotline
	ELCO Austria GmbH Aredstr.16-18 2544 Leobersdorf	0810-400010
	ELCO Belgium nv/sa Z.1 Researchpark 60 1731 Zellik	02-4631902
	ELCOTHERM AG Sarganserstrasse 100 7324 Vilters	0848 808 808
	ELCO GmbH Dreieichstr.10 64546 Mörfelden-Walldorf	0180-3526180
	ELCO Italia S.p.A. Via Roma 64 31023 Resana (TV)	800-087887
	ELCO Burners B.V. Amsterdamsestraatweg 27 1411 AW Naarden	035-6957350
	ООО «Ariston Thermo RUS LLC» Bolshaya Novodmitrovskaya St.bld.14/1 office 626 127015 Moscow -Russia	+7 495 783 0440

Произведено в ЕС. Fabricado en la UE. Κατασκευάζεται στην ΕΕ. Wyprodukowano w UE. AB'de üretilmiştir.
Недоговорной документ. Documento no contractual. Το παρόν έγγραφο δεν αποτελεί σύμβαση. Niniejszy dokument nie ma charakteru umowy. Bağlayıcı olmayan doküman.