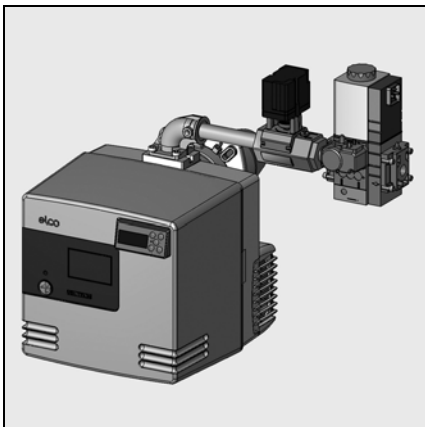


VG 02.120 M
VG 02.160 M
VG 02.210 M

elco

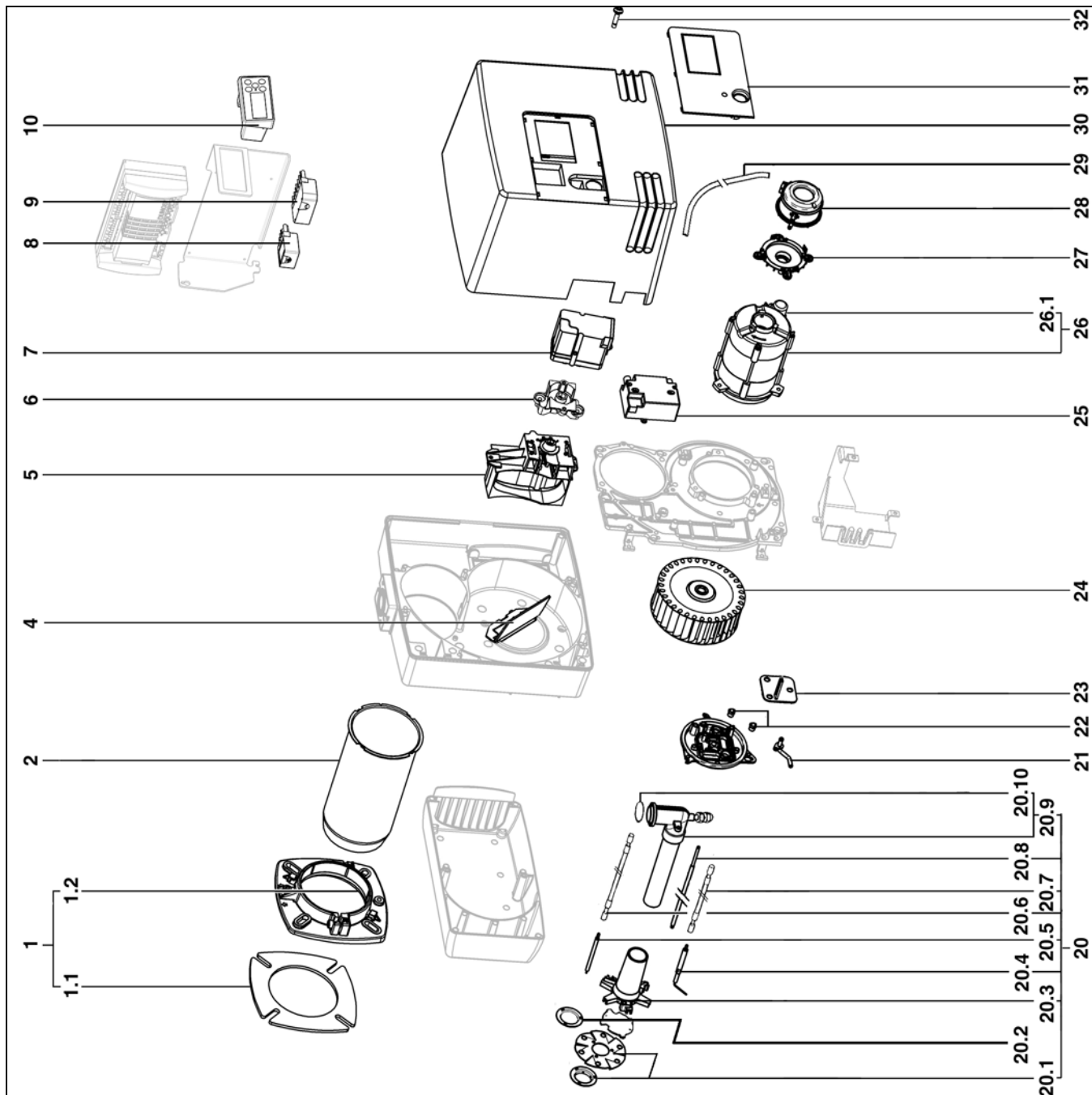


Запчасти
Piezas de recambio



VG 02.120 M	KN	13 022 313
VG 02.120 M	KL	13 022 848
VG 02.160 M	KN	13 022 314
VG 02.160 M	KL	13 022 849
VG 02.210 M	KN	13 022 315
VG 02.210 M	KL	13 022 850

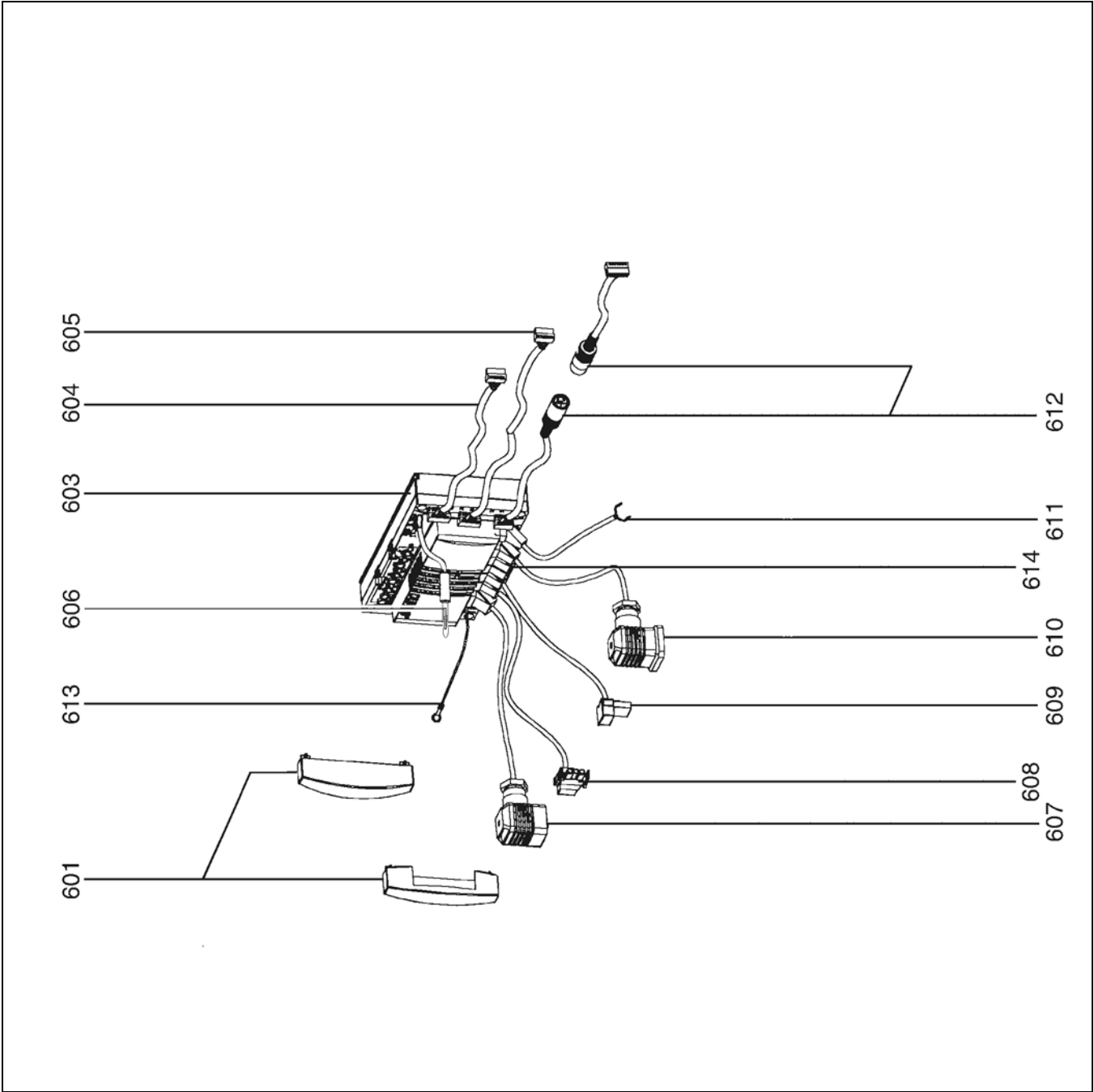




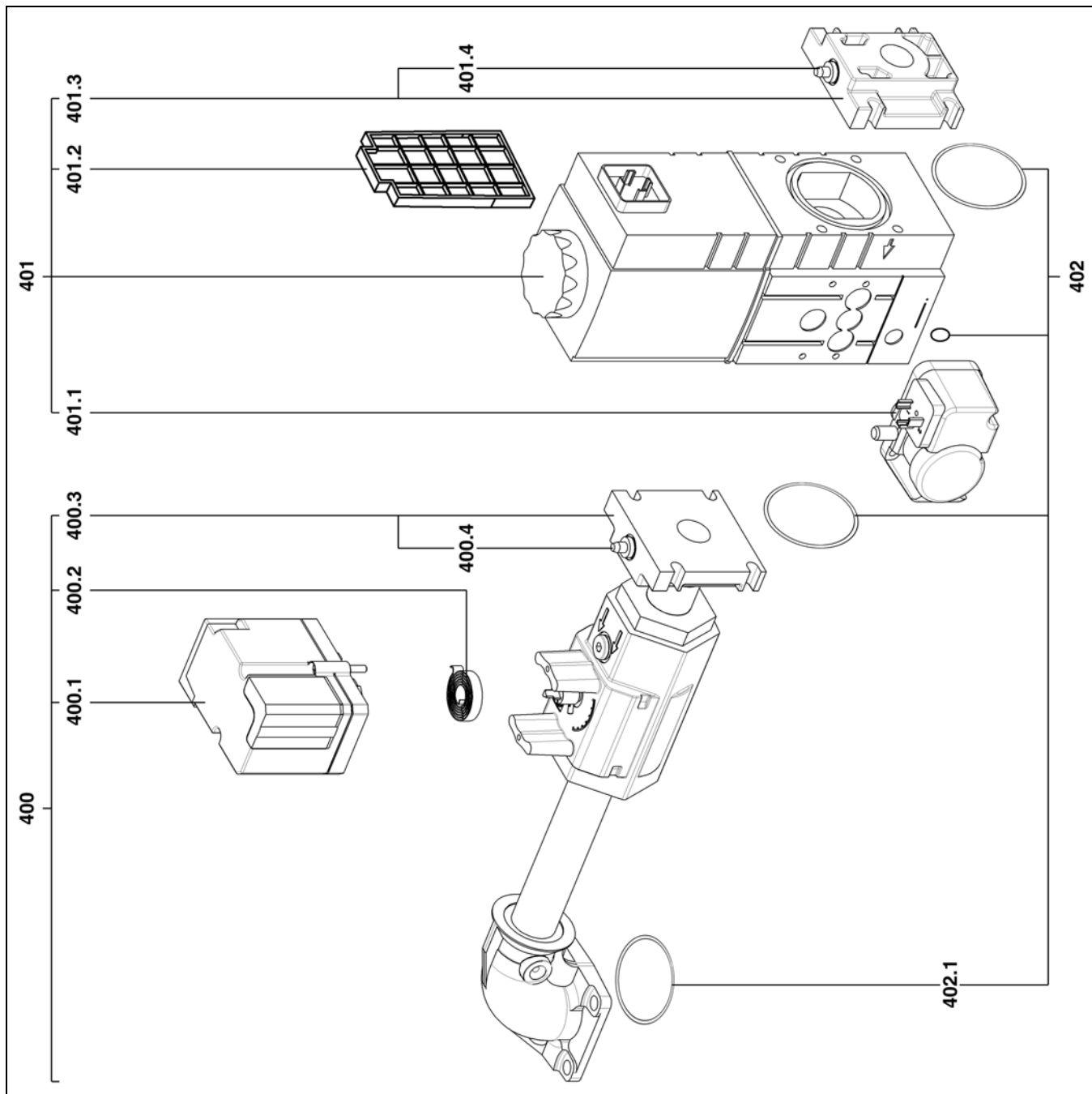
Pos.	Назначение	Denominación	Art. Nr.
01	Дополнительное оборудование для котла	Accesorios de la caldera	13 018 134
01.1	Прокладка передней панели	Junta del frontal	13 018 135
01.2	Плетеная прокладка D115	Junta trenzada D115	13 020 517
02	Конло VG 02.120 M KN Ø115/78-75X230 KL D115/78-75X350 VG 02.160/210 M KN Ø115/100X230 KL Ø115/100X350	Contera VG 02.120 M KN Ø115/78-75X230 KL D115/78-75X350 VG 02.160/210 M KN Ø115/100X230 KL Ø115/100X350	13 020 498 13 020 499 13 018 148 13 018 149
04	Рециркулятор воздуха VG 02.120 M VG 02.160/210 M	Reciclaje de aire VG 02.120 M VG 02.160/210 M	13 023 270 13 023 271
05	Воздушная заслонка	Válvula de aire completa	13 018 138
06	Держатель серводвигателя + пружина	SopORTE servomot. + muelle	13 022 986
07	Серводвигатель SAD 1,2 Н·м	Servomotor SAD 1,2 Nm	13 009 689
08	Разъем Wieland 4-контакт.	Toma Wieland 4P.	13 011 095
09	Разъем Wieland 7-контакт.	Toma Wieland 7P.	13 010 523
10	Дисплей	Pantalla	13 007 828
20	Арматура газопровода VG 02.120 M KN KL VG 02.160/210 M KN KL	Línea de gas equipada VG 02.120 M KN KL VG 02.160/210 M KN KL	13 018 023* 13 018 024* 13 018 025* 13 018 026*
20.1	Дефлектор в сборе VG 02.120 M VG 02.160/210 M	Deflector completo VG 02.120 M VG 02.160/210 M	13 019 123 13 015 802
20.2	Пропановый диффузор VG 02.120 M VG 02.160/210 M	Difusor de propano VG 02.120 M VG 02.160/210 M	13 019 125 13 018 630
20.3	Распределитель газа VG 02.120 M VG 02.160/210 M	Estrella de reparto de gas VG 02.120 M VG 02.160/210 M	13 010 532 13 010 023
20.4	Ионизационный зонд	Sonda de ionización	13 010 529
20.5	Запальный электрод	Electrodo de encendido	13 010 528
20.6	Кабель розжига KN KL	Cable de encendido KN KL	13 013 524 13 014 990
20.7	Кабель ионизационного зонда KN KL	Cable de la sonda de ionización KN KL	13 013 525 13 015 121



Pos.	Назначение	Denominación	Art. Nr.
20.8	Регулировочный стержень VG 02.120 M KN KL VG 02.160/210 M KN KL	Varilla de ajuste VG 02.120 M KN KL VG 02.160/210 M KN KL	13 022 192 13 022 193 13 018 033 13 018 034
20.9	Газовое колено + труба VG 02.120 M KN KL VG 02.160/210 M KN KL	Codo de gas + tubo VG 02.120 M KN KL VG 02.160/210 M KN KL	13 018 027 13 018 028 13 021 643 13 020 258
20.10	Кольцевой уплотнитель	Junta tórica	13 018 089
21	Отбор давления воздуха	Toma de presión de aire	13 022 987
22	Прокладная муфта черного цвета для провода D.2,4	Pasacables negro D.2,4	13 010 058
23	Щиток панели управления	Placa del panel de control	13 023 269
24	Рабочее колесо VG 02.120 M Ø146X52 VG 02.160/210 M Ø160X52	Turbina VG 02.120 M Ø146X52 VG 02.160/210 M Ø160X52	13 010 012 13 010 095
25	Трансформатор	Transformador	13 007 816
26	Двигатель + конденсатор VG 02.120/160 M VG 02.210 M	Motor + condensador VG 02.120/160 M VG 02.210 M	13 009 981 13 010 014
26.1	Конденсатор VG 02.120/160 M VG 02.210 M	Condensador VG 02.120/160 M VG 02.210 M	13 009 983 13 010 016
27	Держатель реле давления	SopORTE del presostato	13 020 723
28	Регулятор	Manostato	13 020 502
29	Силиконовая трубка, длиной 220 мм	Tubería de silicona L = 220 mm	13 015 497
30	Кожух серого цвета	Cubierta gris	13 022 704
31	Передняя пластина	Placa frontal	13 018 145
32	Винт M5 x 20 / крышка	Tornillo M5x20/cubierta	13 018 842
*	* Отсроченная доставка	* Entrega en un plazo determinado	12 056 459



Pos.	Назначение	Denominación	Art. Nr.
601	Защитный кожух кабелей	Cubiertas de protección de los cables	13 009 639
603	Блок электронной защиты	Cajetín de seguridad electrón.	13 007 826
604	Разъем 6-контакт. + кабель / дисплей	Toma 6P. + cable/pantalla	13 009 679
605	Разъем + кабель / серводвигатель воздушной заслонки	Toma + cable/servomot. aire	13 007 827
606	Разъем + кабель ионизации	Toma + cable ionización	13 023 409
607	Разъем 4P. + кабель / клапан	Toma 4P. + cable/válvula	13 006 691
608	Разъем 4P. + кабель / электродвигатель	Toma 4P. + cable/motor	13 015 186
609	Разъем 6-контактный + кабель / трансформатор	Toma 6P.+ cable/transf.	13 007 632
610	Разъем 4-контактный + кабель / реле давления газа	Toma 4P.+ cable/pres. gas	13 006 692
611	Разъем 2P. Разъем + кабель / регулятор давления воздуха	Toma 2P. + cable/pres. aire	13 011 100
612	Разъемы + кабель / серводвигатель газового клапана	Tomas+cable/servomot. gas	13 023 408
613	Разъем 1-контактный + кабель / земля	Toma 1P. + cable/tierra	13 022 707
614	Разъем + переключатель GW макс.	Toma + cavalier GW máx	13 007 841



Pos.	Назначение	Denominación	Art. Nr.
400	Коллектор в сборе	Colector montado	13 022 708
400.1	Серводвигатель SAD 1,2 Н·м	Servomotor SAD 1,2 Nm	13 009 689
400.2	Возвратная пружина 1,2 Н·м	Muelle de recuperación 1,2 Nm	13 009 688
400.3	Фланец	Brida	13 022 709
400.4	Штуцер отбора давления 1/8" + прокладка	Toma de presión 1/8" + junta	13 009 722
401	Газовый клапан MBC300	Válvula gas MBC300	13 021 869
401.1	Реле давления GW 150 A5 GW 50 A5	Presostato GW 150 A5 GW 50 A5	13 010 078 13 009 696
401.2	Фильтр	Filtro	13 022 415
401.3	Фланец	Brida	13 022 709
401.4	Штуцер отбора давления 1/8" + прокладка	Toma de presión 1/8" + junta	13 009 722
402	Комплект кольцевых уплотнений	Kit de juntas tóricas	13 022 710
402.1	Прокладка диам. 34,5 X 3,5	Junta Ø 34,5X3,5	13 018 089



www.elco.net

		Hotline
	ELCO Austria GmbH Aredstr.16-18 2544 Leobersdorf	0810-400010
	ELCO Belgium nv/sa Z.1 Researchpark 60 1731 Zellik	02-4631902
	ELCOTHERM AG Sarganserstrasse 100 7324 Vilters	0848 808 808
	ELCO GmbH Dreieichstr.10 64546 Mörfelden-Walldorf	0180-3526180
	ELCO Italia S.p.A. Via Roma 64 31023 Resana (TV)	800-087887
	ELCO-Rendamax B.V. Amsterdamsestraatweg 27 1410 AB Naarden	035-6957350

Fabriqué en EU. Fabriqué en EU.
Document non contractuel. Document non contractuel.