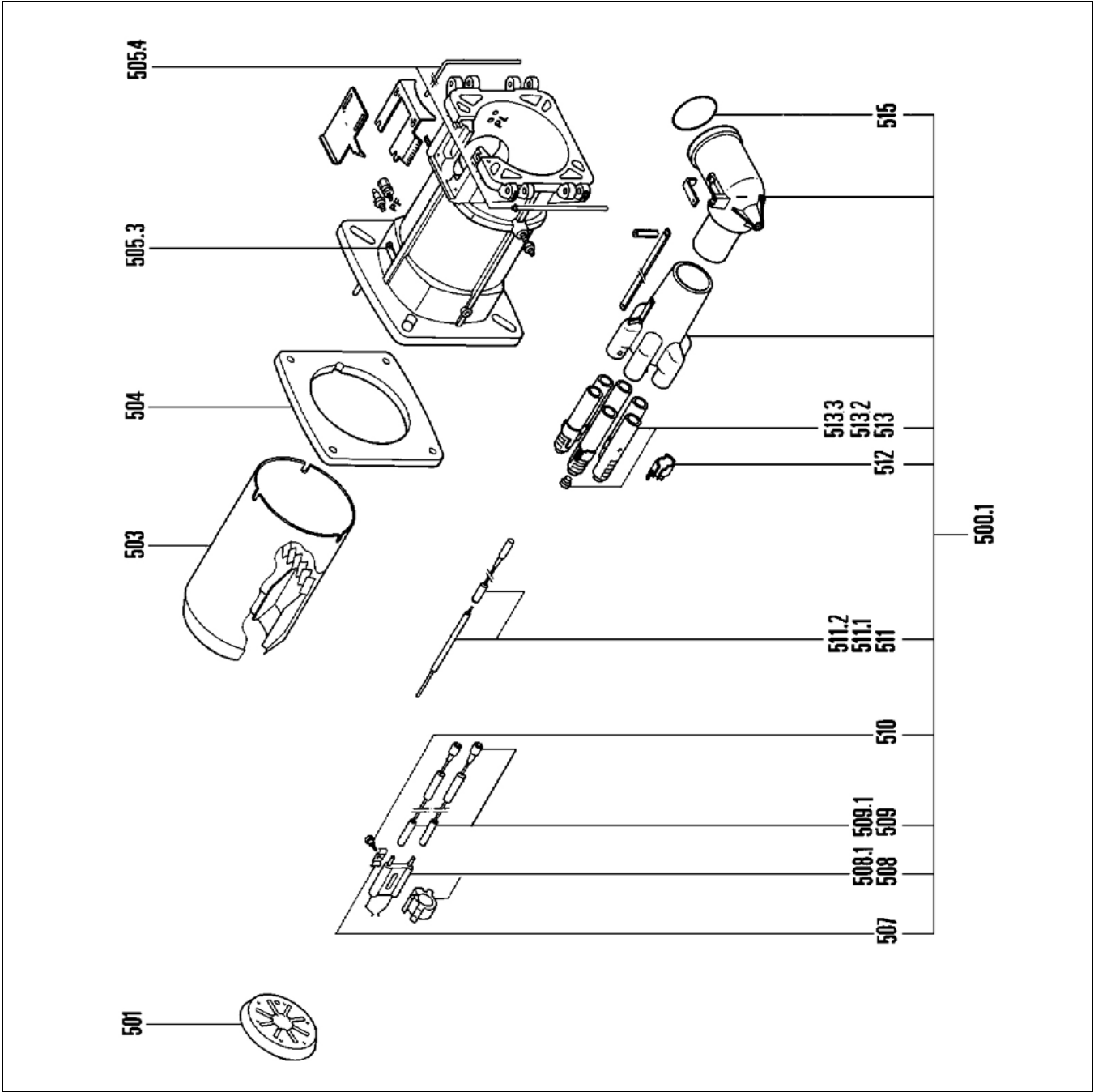




**Запчасти**  
**Piezas de recambio**

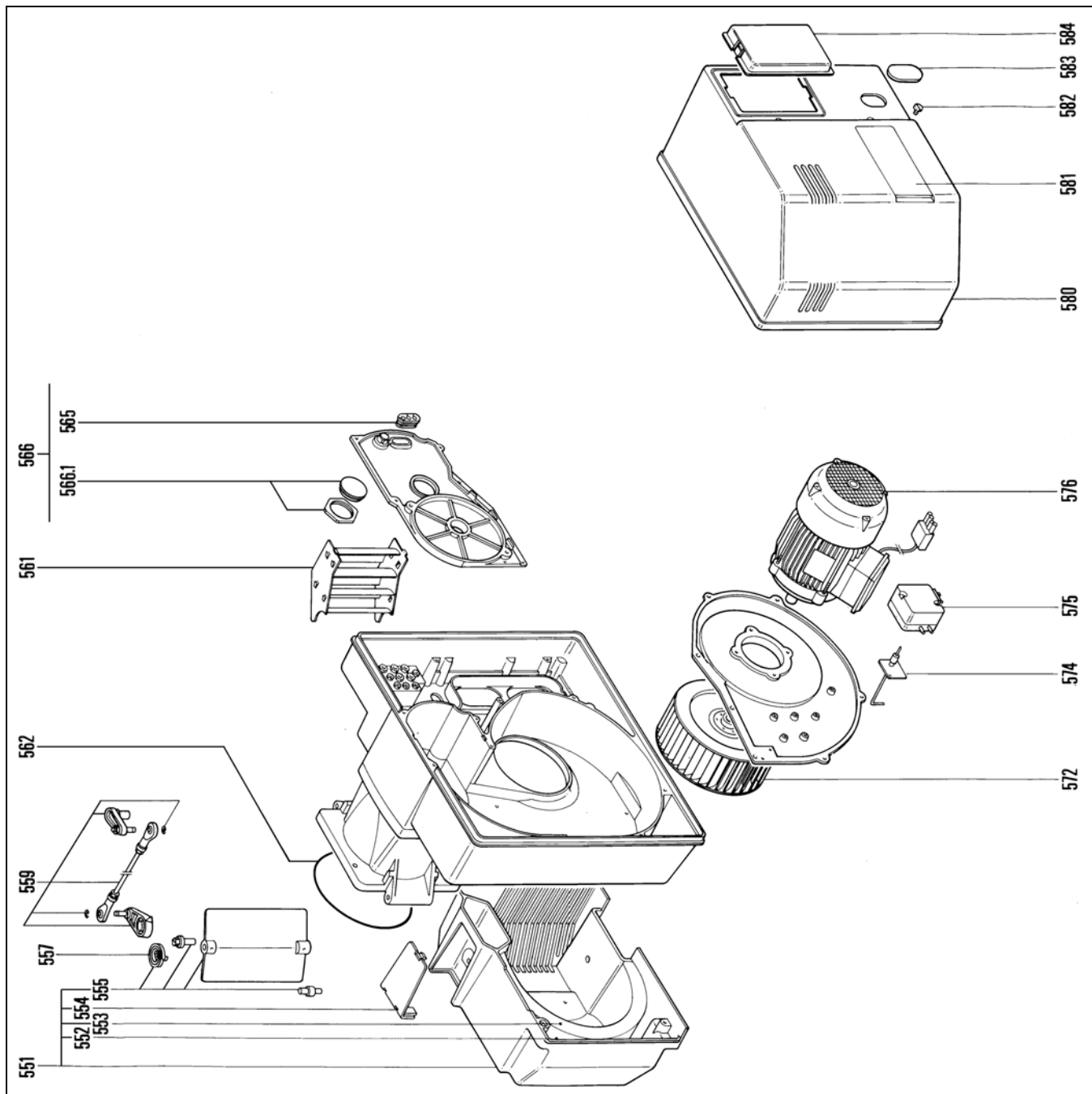




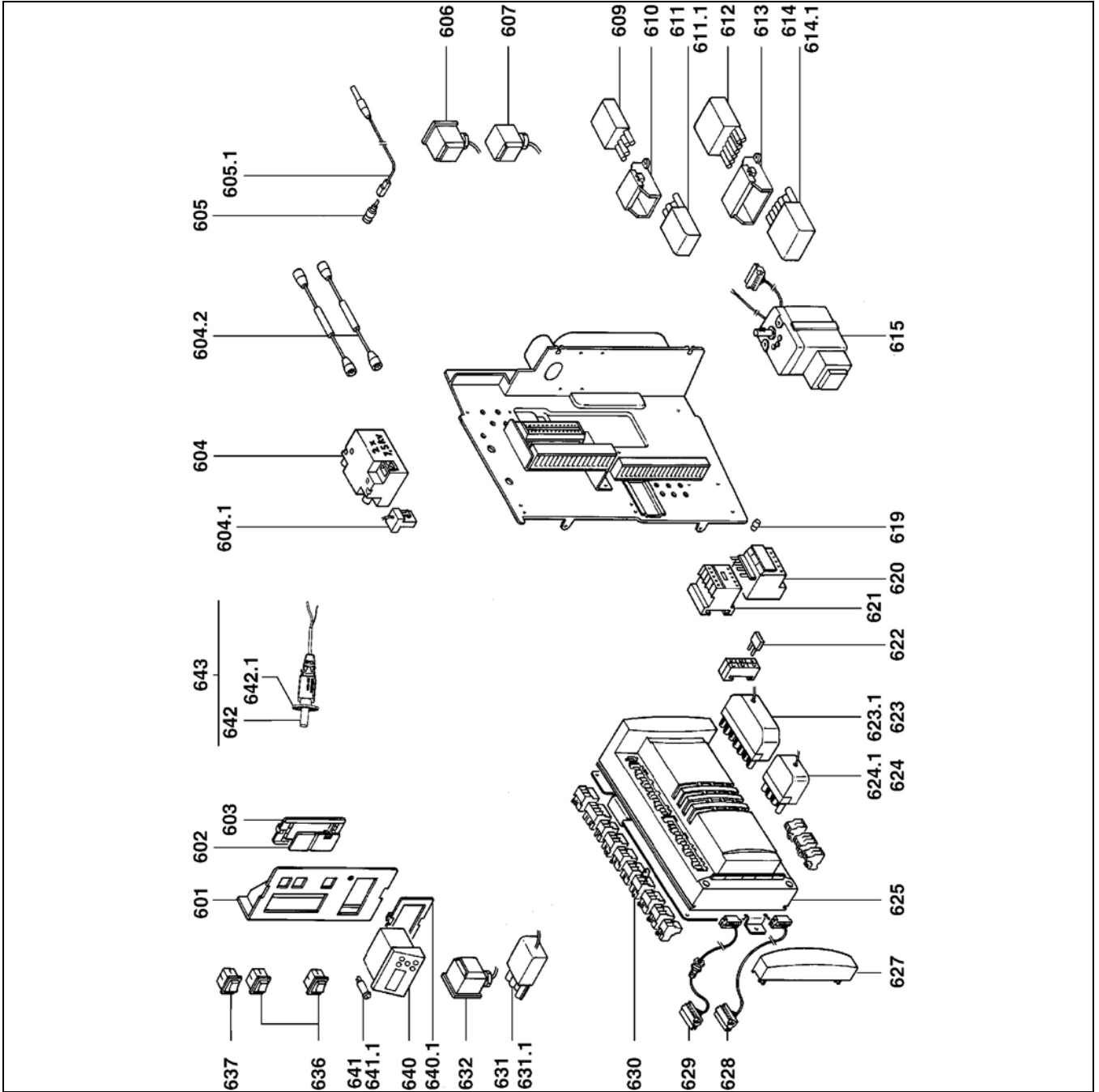
Pos.	Назначение	Denominación	Art. Nr.
500	Головка горелки VG 06.1600 M KN KM KL VG 06.2100 M KN KM KL	Сабезал де комбустион VG 06.1600 M KN KM KL VG 06.2100 M KN KM KL	13 004 600 13 004 601 13 004 602 13 004 641 13 004 642 13 004 643
500.1	Газовая линия в сборе KN KL KM	Линя де газ екип. KN KL KM	13 010 051 * 13 010 052 * 13 010 053 *
501	Дефлектор 1600 Ø168/50-8FD.+7Ø5 2100 Ø155/50-8FD.+7Ø5	Дефлектор 1600 Ø168/50-8FD.+7Ø5 2100 Ø155/50-8FD.+7Ø5	13 009 711 13 009 712
503	Сопло 1600 Ø190/172/227 x 343 KN x 543 KL x 443 KM	Соплера 1600 Ø190/172/227 x 343 KN x 543 KL x 443 KM	13 009 713 13 009 714 13 009 715
	2100 Ø205/160/227 x 343 KN x 543 KL x 443 KM	2100 Ø205/160/227 x 343 KN x 543 KL x 443 KM	13 009 716 13 009 717 13 009 718
504	Уплотнительная прокладка/ внешняя сторона котла	Junta/frontal de la caldera	13 009 719
505.3	3Винт М8х20/сопло	Tornillo M8x20/sontera	13 009 723
505.4	Axes (fixe+mobile)		13 009 724
507	Фланец/электрод	Brida/electrodo	13 009 725
508	Розжиговый электрод (белый блок)	Electrodo de encend. (bloque blanco)	13 009 726
508.1	Держатель электрода и датчик	Soporte de electrodo y sonda	13 010 050
509	Розжиговый кабель L950 2x	Cable de encend. L950 2X	13 009 727
509.1	Fiche ronde Ø6.4		13 010 056
510	Vis éraillée M4/электрод	/electrodo	13 010 049
511	Ионизационный зонд	Sonda de ionización	13 009 626
511.1	Ионизационный кабель/головка горелки L950	Cable de ionización/cabezal de combustión L950	13 009 728
511.2	Фланец/ионизационный датчик	Brida/sonda de ionización	13 010 054
512	Заглушка/диффузор	Obturador/difusor	13 010 046
513	Диффузоры в сборе	Difusores completos	13 010 047
513.2	Комплект винтов (природный газ)	Kit de tornillos para gas natural	13 010 048



Pos.	Назначение	Denominación	Art. Nr.
513.3	Комплект винтов (пропан)	Kit de tornillos para gas propano	13 007 041
515	Кольцевой уплотнитель/газовое колено	Junta O'Ring/codo de gas	13 009 731
*	* Отсроченная доставка	* Entrega en un plazo determinado	



Pos.	Назначение	Denominación	Art. Nr.
550	Корпус VG 06.1600 M VG 06.2100 M	Cuerpo	13 006 556 13 008 912
551	Воздушный блок (с комплектующими)	Caja de aire equip.	13 009 735 *
552	Уплотнительная прокладка воздушного блока/картер	Junta de la caja de aire/cárter	13 009 640
553	Изоляция/воздушный блок	Aislamiento/caja de aire	13 009 641
554	Крышка/воздушный блок	Tapa/caja de aire	13 009 642
555	Воздушная заслонка в сборе	Válvula de aire equipada	13 009 643
557	Плоская пружина/воздушная заслонка	Muelle plano/válvula de aire	13 010 005
559	Соединительная муфта (с комплектующими)	Acoplamiento equip.	13 010 009
561	Рециркулятор воздуха	Reciclaje de aire	13 009 748
562	Joint carter		13 010 055
565	Кабельный канал	Pasacables	13 009 648
566	Крышка (с комплектующими)	Tapa equip.	13 010 036
566.1	Voyant de flamme éq.		13 010 008
572	Турбина 1600 Ø 240 x 114 2100 Ø 250 x 114	Turbina 1600 Ø 240 x 114 2100 Ø 250 x 114	13 009 736 13 009 737
574	Точка измерения дифференциального давления	Toma de presión diferencial	13 009 738
575	Реле давления LGW 3 A2	Presostato LGW 3 A2	13 010 111
576	Двигатель 230/400 В/турбина 1600 2,2 kW Ø 2100 2,7 kW Ø	Motor 230/400V/turbina 1600 2,2 kW Ø 2100 2,7 kW Ø	13 009 739 13 009 740
580	Кожух серый (с комплектующими)	Cubierta gris equip.	13 009 655
581	Лицевая панель	Placa frontal	13 009 656
582	Винт/кожух	Tornillo/cubierta	13 009 657
583	Заглушка/чехол	Obturador/cubierta	13 009 742
584	Прозрачная крышка / кожух	Tapa transparente/Cubierta	13 009 659
*	* Отсроченная доставка	* Entrega en un plazo determinado	

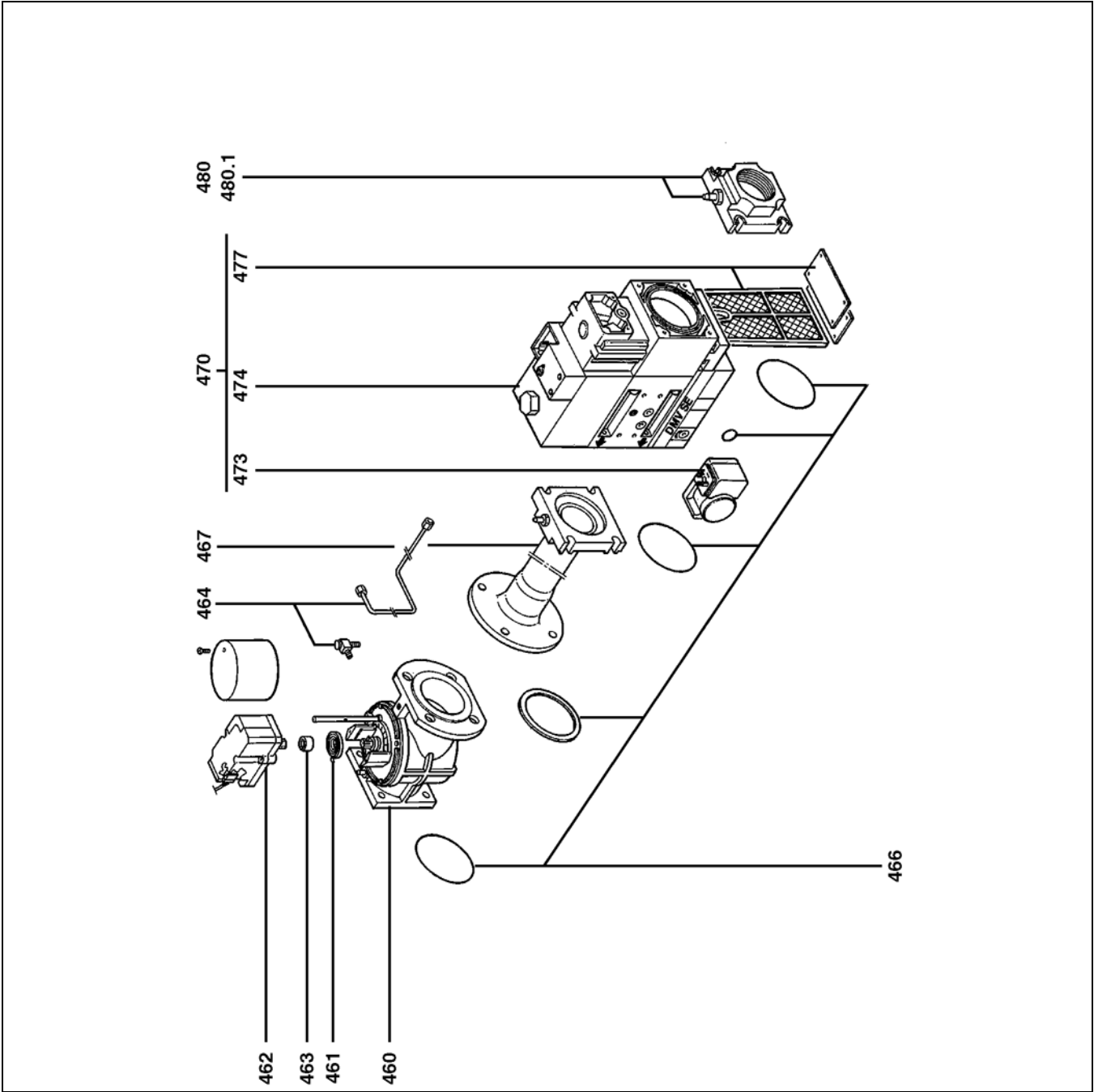


Pos.	Назначение	Denominación	Art. Nr.
601	Пульт управления	Pupitre de mando	13 009 660
602	Заглушка/Держатель для регулятора	Obturator/soporte regul.	13 009 661
603	Держатель для регулятора	Soporte regulación	13 009 662
604	Трансформатор ЕВІ-М 2х7,5 кВ	Transformador EBI-M 2x7,5 kV	13 009 663
604.1	Разъем 2-контактный + кабель / трансформ.	Toma с 2P + cable/transform	13 009 664
604.2	Розжиговой кабель/корпус L750 2x	Cable de encend./cuerpo L750 2x	13 009 743
604.3	Fiche ronde Ø6.4 2x		13 010 068
605	Патрон срл.	Casquillo acpl.	13 007 849
605.1	Ионизационный кабель/корпус L750	Cable de ionización/cuerpo L750	13 009 744
606	Разъем 3-контактн. / реле давления газа "X3"	Toma 3P./presost. gas "X3"	13 009 665
607	Разъем 3-контактн. / газовый клапан "X4"	Toma 3P./válvula de gas "X4"	13 009 745
609	Штеккерн. часть 4-контакт. разъема Wieland без каб.	Wieland macho 4P. sin cab.	13 009 667
610	Кожух / 4-контактн. разъем	Cubierta/4P.	13 009 668
611	Розет. часть 4-контактн. разъема Wieland + кабель питания	Wieland hem. 4P.+ cable de alimentación	13 009 669
611.1	Розет. часть 4-контактн. разъема Wieland	Wieland hem. 4P	13 010 079
612	Штеккерн. часть 7-контакт. разъема Wieland без каб.	Wieland macho 7P. sin cab.	13 009 670
613	Кожух / 7-контактн. разъем	Cubierta/7P.	13 009 671
614	Розет. часть 7-контактн. разъема Wieland + Кабель питания	Wieland hem. 7P.+ Cable de alimentación	13 009 672
614.1	Розет. часть 7-контактн. разъема Wieland	Wieland hem. 7P	13 010 454
615	Серводвигатель + кабели	Servomotor + cables	13 009 673
619	Резиновый колпачок2x	Caperuza de plástico2x	13 009 625
620	Тепловое реле Т. LR2K 400V 5,5/8A	Relé térmico T. LR2 400V 5,5/8A	13 009 746
621	Выключатель Т. LC1K/двиг.	Contacto T. LC1K/mot.	13 009 675
622	Ионизационный мост	Puente de ionización	13 009 676
623	Разъем Wiel. Розет. часть 7-контакт. + кабель / MPA L900	Toma Wiel. macho 7P.+cable/MPA L900	13 009 677
623.1	Штеккер. часть 7-контакт. разъема Wiel.	Toma Wiel. macho 7P	13 009 670
624	Разъем Wiel. штеккер. часть 4-контакт. + кабель / MPA	Toma Wiel. 4P. macho + cable/MPA	13 009 678
624.1	Разъем Wiel. штеккер. часть 4-контакт.	Toma Wiel. 4P macho	13 009 667
625	Активная часть MPA 22	Parte activa MPA 22	13 010 159



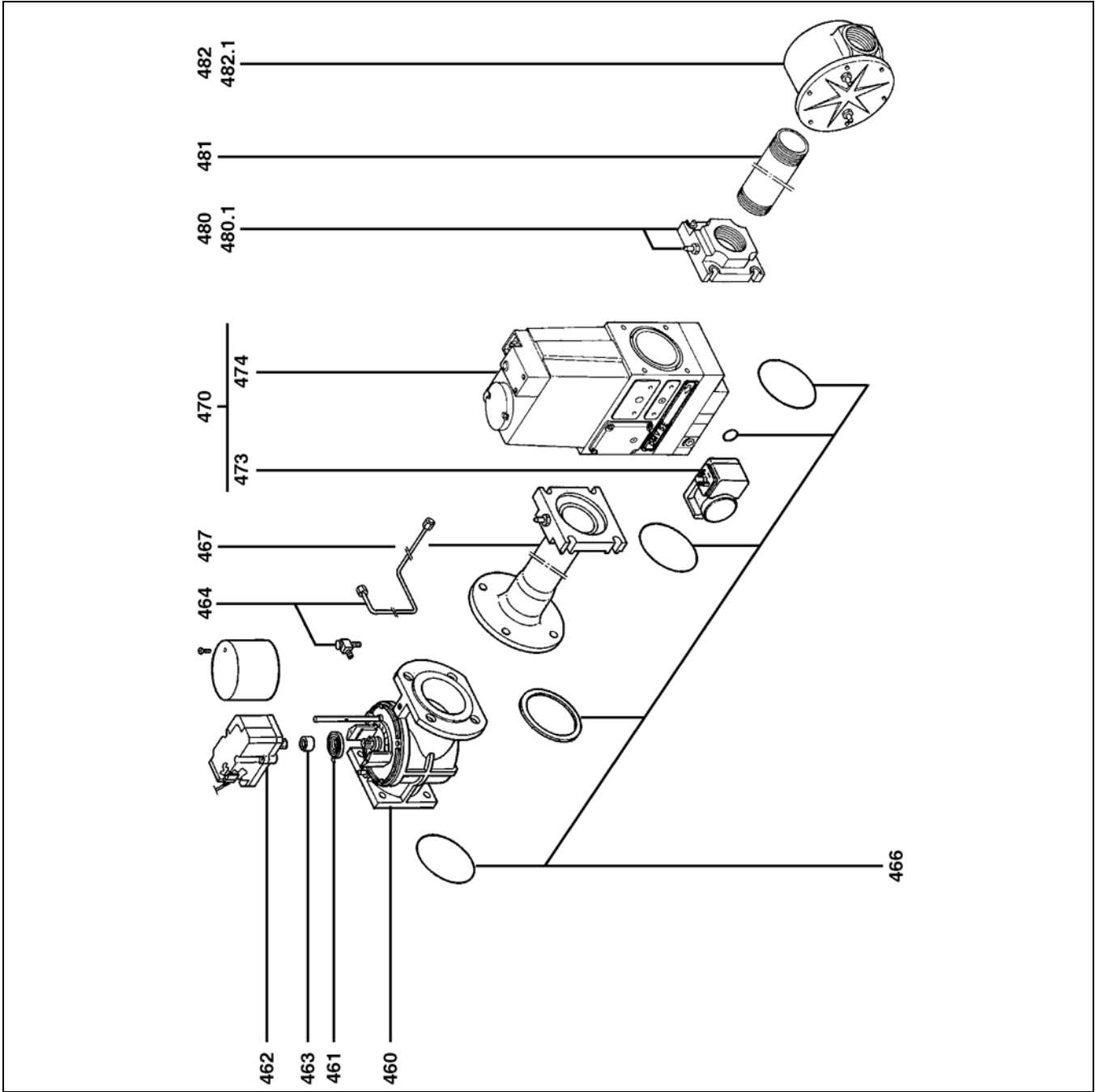
Pos.	Назначение	Denominación	Art. Nr.
627	Защитные крышки кабелей x 2	Cubiertas de protección de los cables x2	13 009 639
628	Разъем 6-контак. + кабель / дисплей	Toma 6P. + cable/pantalla	13 009 679
629	Разъем 6-контак. + кабель / серводвигатель газового клапана	Tomas 6P. + cable/ servomotor de gas	13 009 680
630	Разъем + переключатель GW макс.	Toma + cavalier GW máx	13 007 841
631	Розет. часть 4-контактн. разъема Wieland + кабель двиг. вентил.	Wieland hem. 4P.+ cable mot. vent.	13 009 681
631.1	Розет. часть 4-контактн. разъема Wieland	Wieland hem. 4P	13 010 079
632	3-контак. разъем / реле давления воздуха	3P./presostato de aire	13 009 747
636	3-позиционный переключатель 2х	Interruptor 3 posiciones 2x	13 009 683
637	2-позиционный переключ. люминис. 1х	Interruptor 2 pos. lumin. 1x	13 010 007
640	Дисплей	Pantalla	13 007 828
604.1	Держатель дисплея	Soporte de la pantalla	13 009 684
641	Колодка плавкого предохранителя с предохранителем	Portafusibles con fusible	13 009 685
641.1	Предохранитель 5X20 6,3 А (слаботочный)	Fusible 5x20 6,3 A (fus. lente)	13 009 686
642	Инфракрасный фотоэлемент	Célula infrarroja	13 007 855
642.1	Держатель фотоэлемента	Soporte de la célula	13 010 461
643	Принадлежность инфракрасного фотоэлемента	Accesorio para célula infrarroja	13 009 569
*	* Отсроченная доставка	* Entrega en un plazo determinado	





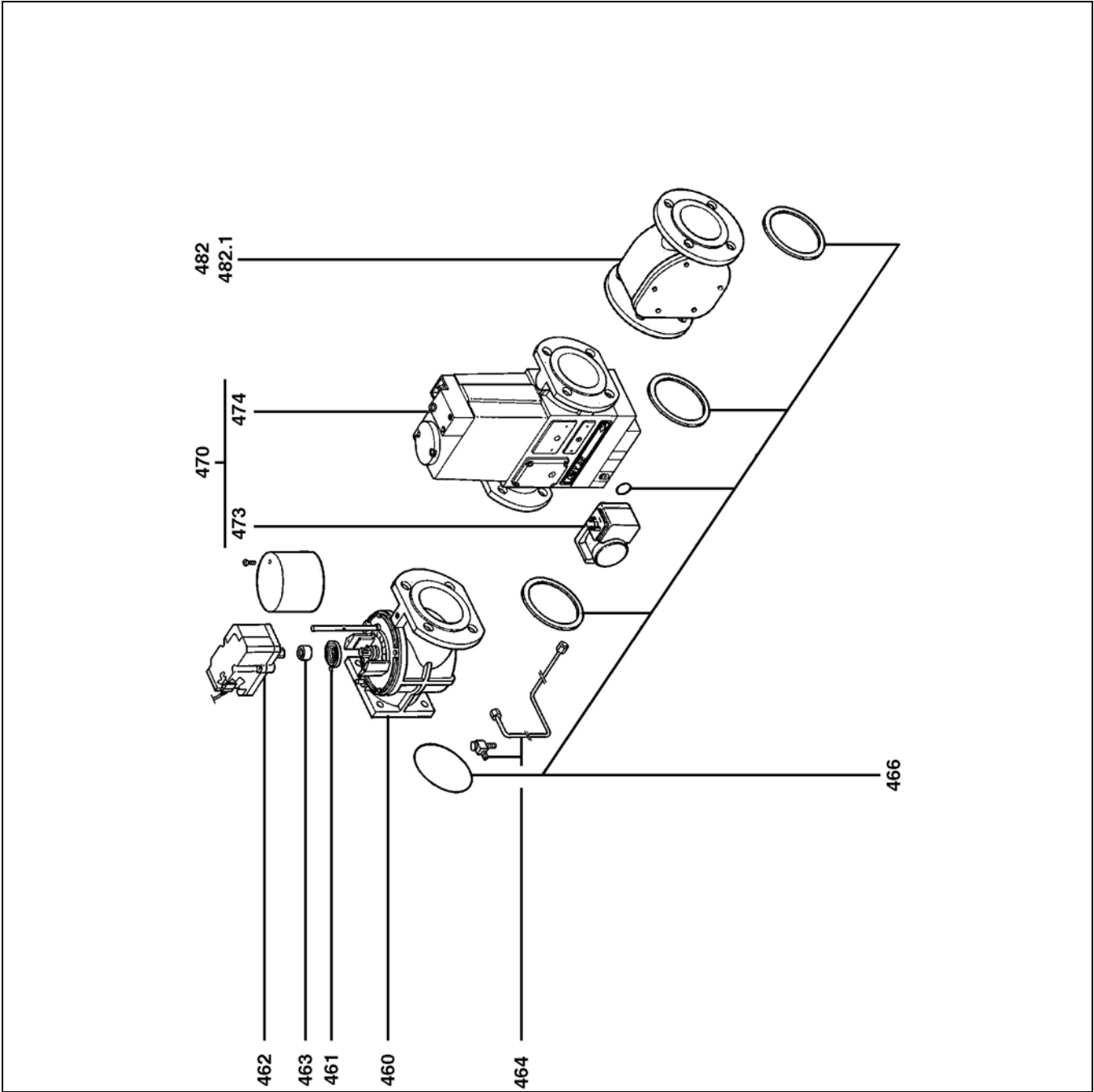
Pos.	Назначение	Denominación	Art. Nr.
400	Газовая рампа ET	Rampa de gas ET	
	I12 ELL 3P	I12 ELL 3P	
1	1600 / 2100 512-T p30-50-100 мбар Rp 1, 1/2	1600/2100 512-T p30-50-100 mbar Rp 1,1/2	13 008 935
	I2 ELL	I2 ELL	
2	1600 / 2100 520-T p20 мбар Rp 2	1600/2100 520-T p20 mbar Rp 2	13 008 932
460	Газовый клапан в сборе	Válvula de mariposa de gas equipada	13 009 687
461	Спиральная пружина	Muelle en espiral	13 009 688
462	Серводвигатель SAD 1,2 Н·м	Servomotor SAD 1,2 Nm	13 009 689
463	Привод	Accionador	13 009 690
464	Трубка отбора давления газа + штуцер 1,2	Тubo de presión de gas+ racor 1,2	13 009 691
466	Комплект кольцевых уплотнений DMV-SE 512/11 S22+T DMV-SE 520/11 S22 +T	Kit de juntas O'Ring DMV-SE 512/11 S22+T DMV-SE 520/11 S22 +T	13 015 157 13 015 158
467	Коллектор в сборе 1,2 Rp 1, 1/4	Colector equip. 1,2 Rp 1,1/4	13 009 693 *
470	Клапан 1 DMV-SE 512/11 S22+T 2 DMV-SE 520/11 S22 +T	Válvula 1 DMV-SE 512/11 S22+T 2 DMV-SE 520/11 S22 +T	13 009 694 13 009 695
473	Реле давления GW50 A5	Presostato GW50 A5	13 009 696
474	Катушка VS + VA 1 Nr. 1211 2 Nr. 1212	Bobina VS + VA 1 Nr. 1211 2 Nr. 1212	13 009 958 13 007 899
477	Фильтрующий элемент 1,2 для встроенного фильтра	Elemento filtrante 1,2 para filtro de bolsa	13 007 901
480	Фланец 1,2 Rp 1, 1/2	Brida 1,2 Rp 1,1/2	13 007 858
480.1	Штуцер отбора давления 1/8" с прокладкой	Racor de toma de presión 1/8" con junta	13 009 722
*	* Отсроченная доставка	* Entrega en un plazo determinado	





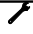

Pos.	Назначение	Denominación	Art. Nr.
400	Газовая рампа ET	Rampa de gas ET	
	I2 ELL	I2 ELL	
3	700 / 1000 525-R p20-50 мбар Rp 2	700/1000 525-R p20-50 mbar Rp 2	13 009 019
460	Газовый клапан в сборе	Válvula de mariposa de gas equipada	13 009 687
461	Спиральная пружина	Muelle en espiral	13 009 688
462	Серводвигатель SAD 1,2 Н·м	Servomotor SAD 1,2 Nm	13 009 689
463	Привод	Accionador	13 009 690
464	Трубка отбора давления газа + штуцер 3	Tubo de presión de gas+ rasor 3	13 009 691
466	Комплект кольцевых уплотнений	Kit de juntas O'Ring.	13 012 221
467	Коллектор в сборе 3 Rp 2	Colector equip. 3 Rp 2	13 009 697 *
470	Клапан 3 DMV-SE 525/11 S22+R	Válvula 3 DMV-SE 525/11 S22+R	13 009 698
473	Реле давления GW50 A5	Presostato GW50 A5	13 009 696
474	Катушка VS + VA 3 Nr. 1411	Bobina VS + VA 3 Nr. 1411	13 009 705
480	Фланец 3 Rp 2	Brida 3 Rp 2	13 010 043
480.1	Штуцер отбора давления 1/8" с прокладкой	Rasor de toma de presión 1/8" con junta	13 009 722
481	Сдвоенный ниппель Lg. 140	Boquilla doble Lg. 140	13 009 699
482	Внешний фильтр Anello 3 Rp 2	Filtro exterior Anello 3 Rp 2	13 009 700
482.1	Фильтрующий элемент (+ кольцевое уплотнение)	Elemento filtrante (+ O'Ring)	13 010 044
*	* Отсроченная доставка	* Entrega en un plazo determinado	











Pos.	Назначение	Denominación	Art. Nr.
400	Газовая рампа ET	Rampa de gas ET	
	I2 ELL	I2 ELL	
4	1600 / 2100 5065-R p20-50 мбар Rp 2	1600 / 2100 5065-R p20-50 mbar Rp 2	13 006 850
460	Газовый клапан в сборе	Válvula de mariposa de gas equipada	13 009 687
461	Спиральная пружина	Muelle en espiral	13 009 688
462	Серводвигатель SAD 1,2 Н·м	Servomotor SAD 1,2 Nm	13 009 689
463	Привод	Accionador	13 009 690
464	Трубка отбора давления газа + штуцер 4	Tubo de presión de gas+ rasor 4	13 010 041
466	Комплект кольцевых уплотнений	Kit de juntas O'Ring	13 009 692
470	Клапан 4 DMV-SE 5065/11 S22+R	Válvula 4 DMV-SE 5065/11 S22+R	13 009 702
473	Реле давления GW50 A5	Presostato GW50 A5	13 009 696
474	Катушка VS + VA 4 Nr. 1411	Bobina VS + VA 4 Nr. 1411	13 009 705
482	Внешний фильтр Anello 4 DN65	Filtro exterior Anello 4 DN65	13 009 703
482.1	Фильтрующий элемент (+ кольцевое уплотнение)	Elemento filtrante (+ O'Ring)	13 009 704



	Условные обозначения	Leyenda
		Детали для технического обслуживания
		Piezas de mantenimiento
		Запчасти
		Piezas de recambio
		Быстро изнашивающиеся детали
		Piezas de desgaste

		Сменные детали - это детали, подлежащие профилактической замене при проведении технического обслуживания во время установки на место снятых деталей, например, элементы, обеспечивающие герметичность. На сменные и изнашивающиеся детали долгосрочная гарантия согласно условиям продажи компании ELCO не распространяется.
		Изнашивающиеся детали - это детали, подлежащие неоднократной замене в течение срока службы оборудования, даже в случае его использования по прямому назначению (например, шприцы-масленки, масляные фильтры). На изнашивающиеся и сменные детали долгосрочная гарантия согласно условиям продажи компании ELCO не распространяется.
		Las piezas de conservación son piezas que deben sustituirse a título preventivo durante las labores de conservación al volver a montar las piezas desmontadas, como por ejemplo, los elementos de estanqueidad. Para las piezas de desgaste y las piezas de conservación no se aplica la garantía de resistencia a lo largo del tiempo según las condiciones comerciales de la empresa ELCO.
		Las piezas de desgaste son piezas que se deben sustituir en repetidas ocasiones durante la vida útil del producto, incluso en el caso de que se utilice el producto de forma global y según su destino (por ejemplo los inyectores de aceite, los filtros de aceite, etc.). Para las piezas de desgaste y las piezas de conservación no se aplica la garantía de resistencia a lo largo del tiempo según las condiciones comerciales de la empresa ELCO.





**www.elco.net**

		<b>Hotline</b>
	<b>ELCO Austria GmbH</b> Aredstr.16-18 2544 Leobersdorf	0810-400010
	<b>ELCO Belgium nv/sa</b> Z.1 Researchpark 60 1731 Zellik	02-4631902
	<b>ELCOTHERM AG</b> Sarganserstrasse 100 7324 Vilters	0848 808 808
	<b>ELCO GmbH</b> Dreieichstr.10 64546 Mörfelden-Walldorf	0180-3526180
	<b>ELCO Italia S.p.A.</b> Via Roma 64 31023 Resana (TV)	800-087887
	<b>ELCO-Rendamax B.V.</b> Amsterdamsestraatweg 27 1410 AB Naarden	035-6957350

Произведено в ЕС. Fabricado en la UE.  
Недоговорной документ. Documento no contractual.