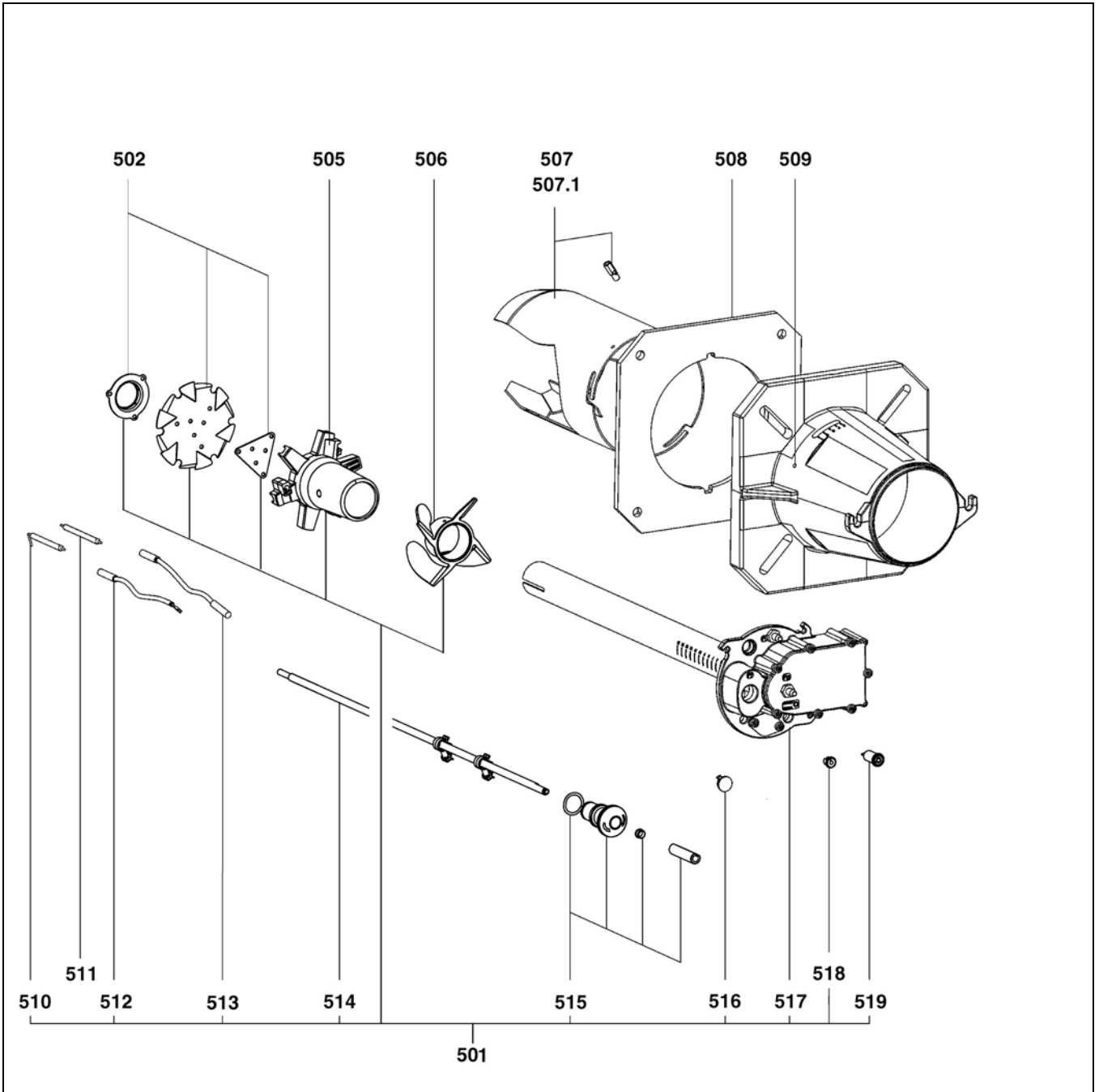




Запасные части

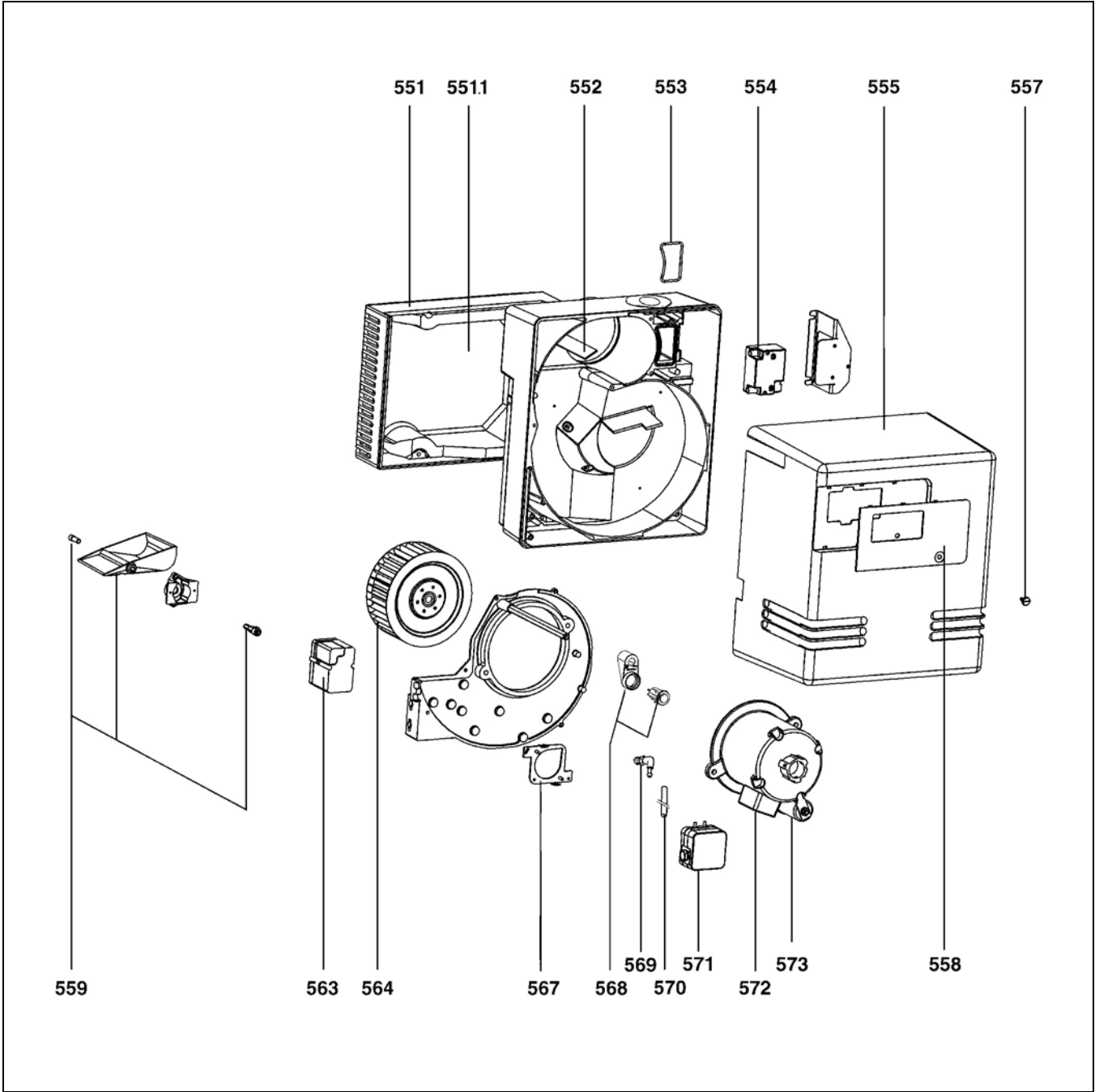
VECTRON G 04.430 DUO





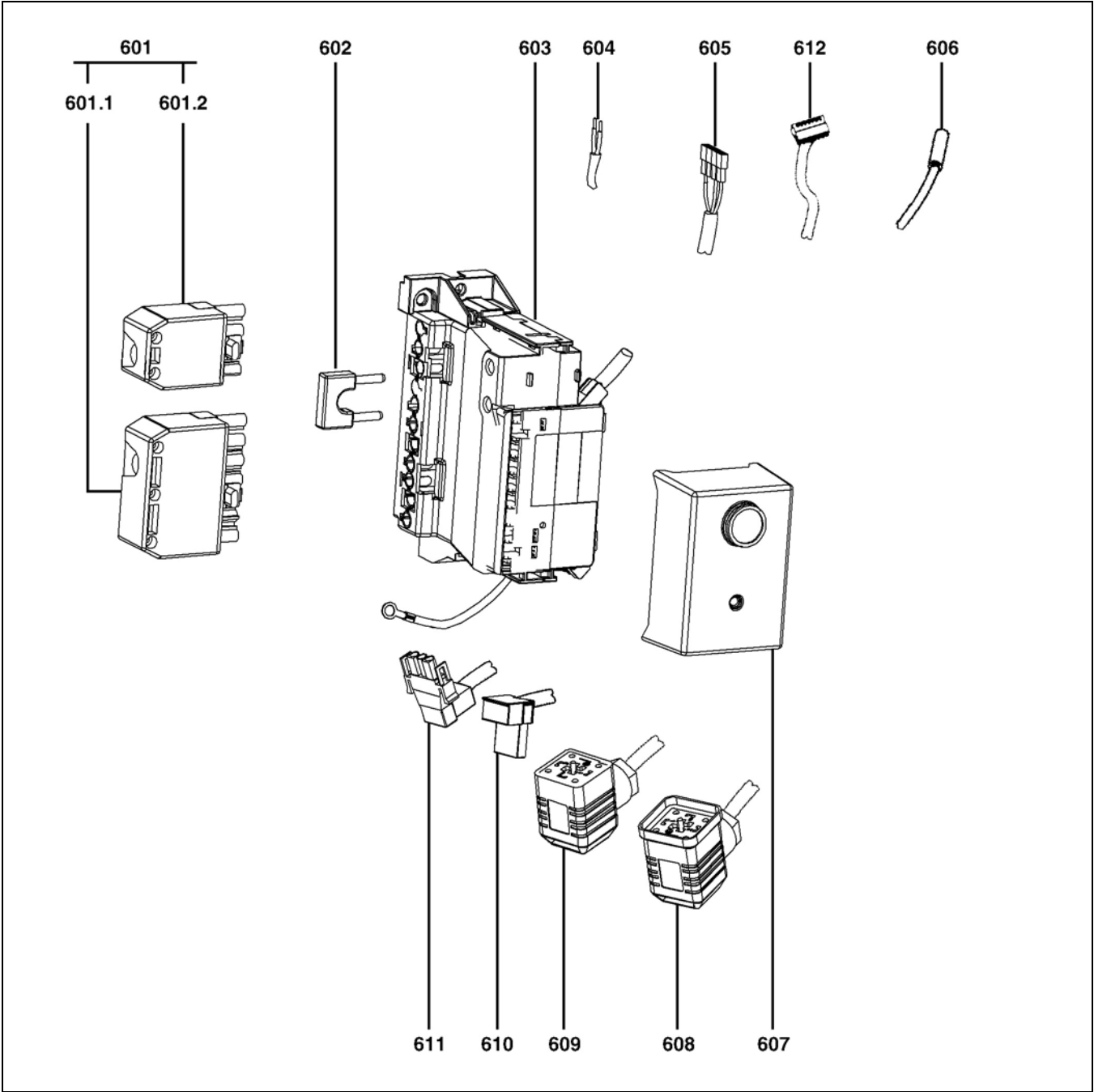
Pos.	Назначение	Art. Nr.
500	Головка горелки	
	KN	13 010 896
	KL	13 010 897
501	Газовый тракт в сборе	
	KN	13 011 526 *
	KL	13 011 365 *
502	Комплект дефлектор + диффузор + заслонка	13 006 684
505	Распределитель газа	13 007 798
506	Кольцевой дефлектор пламени	13 007 799
507	Сопло + винты Диам. 115/101/150	
	x268 KN	13 007 905
	x418 KL	13 007 906
507.1	Ручка вращения сопла	13 007 802
508	Прокладка передней панели	13 007 803
509	Винты М6 (слева) крепления сопла	13 007 804
510	Ионизационный зонд	13 007 851
511	Электрод зажигания	13 010 528
512	Ионизационный кабель	
		13 007 805
		13 007 806
513	Кабель розжига	13 014 614
		13 014 615
514	Регулировочный стержень	13 014 258
		13 014 259
515	Кнопка управления газовым трактом	13 007 852
516	Глазок для контроля пламени	13 007 807
517	Газовая крышка в комплекте	
	KN	13 014 256
	KL	13 014 257
518	Муфта пропуска провода	13 007 808
519	Втулка В16.3А	13 007 849
*	Отсроченная доставка	





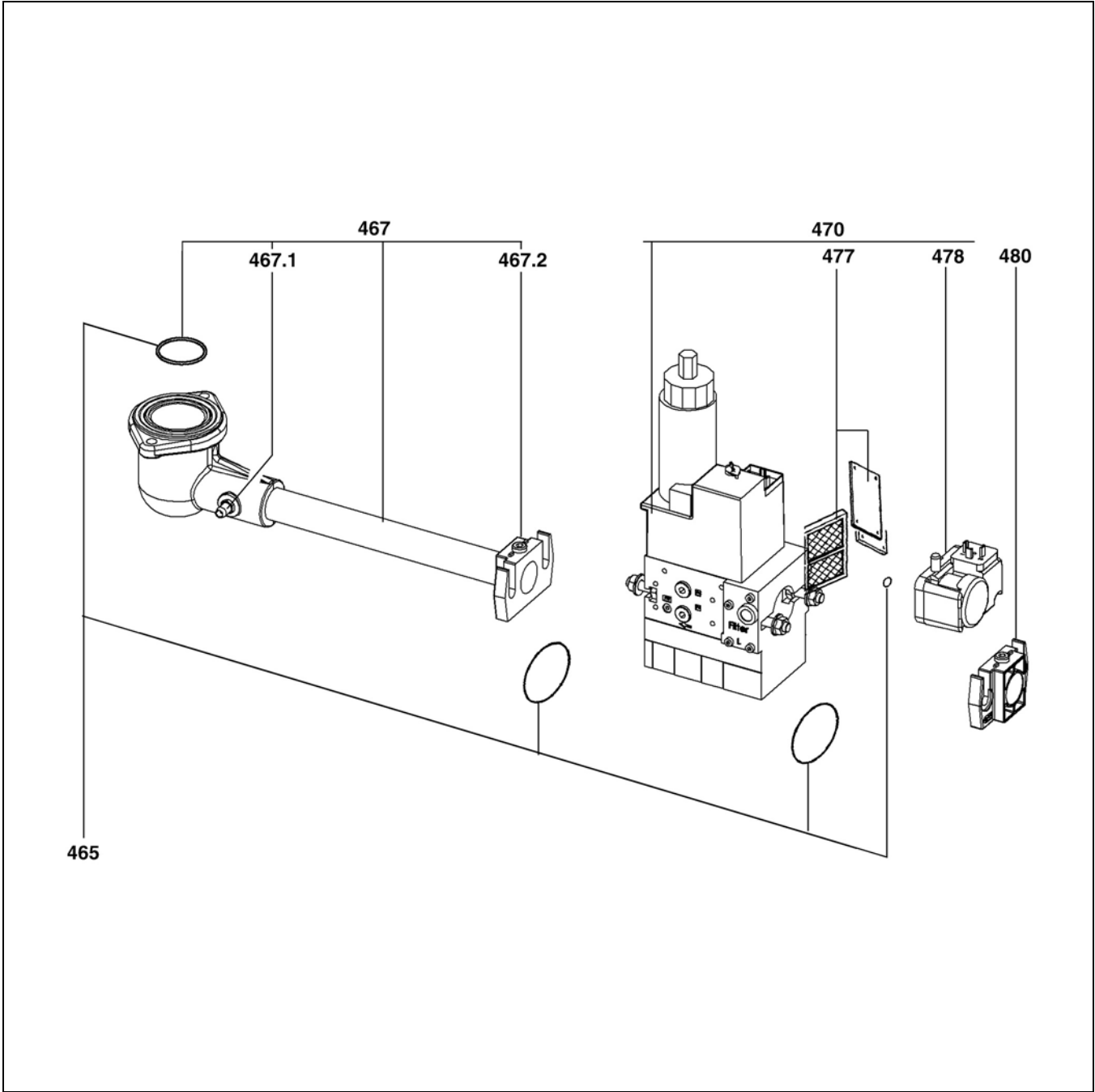
Pos.	Назначение	Art. Nr.
550	Корпус горелки	
	G 04.430 DUO	13 012 744
551	Воздушная камера	13 007 814
551.1	Звукоизоляция	13 007 813
552	Воздуховод	13 007 850
553	Кольцевой уплотнитель/газового штуцера	13 007 815
554	Устройство розжига EBI - 1x11 кВ	13 007 816
555	Кожух серого цвета в сборе	13 013 875
557	Винт/кожух	13 007 853
558	Передняя пластина	13 013 887
559	Воздушная заслонка + оси	13 007 918
563	Серводвигатель воздушной заслонки	13 007 919
564	Турбина диаметром 180/75	13 011 096
567	Кронштейн реле давления	13 007 822
568	Комплект разблокировки	13 011 087
569	Колено R1/8	13 013 352
570	Трубка ПВХ diam. 4/6	13 014 337
571	Регулятор давления LGW 10 A2	13 007 823
572	Мощность электродвигателя вентилятора	13 007 824
573	Конденсатор 12 мкФ	13 006 689





Pos.	Назначение	Art. Nr.
601.1	Разъем Wieland 7P.	13 010 523
601.2	Разъем Wieland 4P.	13 011 095
602	Ионизационный мост	13 010 524
603	Кабельная коробка для подключения различных электроприборов к горелке	13 010 521
604	Кабель реле давления воздуха	13 011 100
605	Кабель/кнопка разблокировки	13 011 088
606	Кабель ионизации/кассета	13 007 825
607	Блок SG513	13 011 099
608	Кабель газового клапана	13 011 101
609	Кабель реле давления газа	13 010 080
610	Кабель устройства розжига в сборе	13 011 094
611	Кабель электродвигателя в сборе	13 011 089
612	9-ж. кабель серводвигателя в сб.	13 011 092





Pos.	Назначение	Art. Nr.
400	Газовая рампа	
1	MBZRDLE 407 B01 S 50	13 012 743
2	MBZRDLE 412 B01 S 20	13 012 742
465	Комплект прокладок	
1	MBZRDLE 407	13 011 111
2	MBZRDLE 412	13 011 114
467	Коллектор в сборе	
	407 Rp 3/4	13 013 869
	412 Rp 1 1/4	13 013 870
467.1	Точка отбора давления R1/8	13 009 722
467.2	Фланец	
1	407 Rp 3/4	13 010 074
2	412 Rp 1 1/4	13 010 085
470	Клапан MBZRDLE	
1	407 B01 S 50 Rp 3/4	13 011 112
2	412 B01 S 20 Rp 1 1/4	13 012 275
477	Сетчатый фильтр	
1	MB 405 / 407	13 010 089
2	MB 410 / 412	13 012 041
478	Реле давления газа GW150A5	13 010 078
480	Фланец	
1	407 Rp 3/4	13 010 074
2	412 Rp 1 1/4	13 010 085



	Условные обозначения	
↗	Детали для технического обслуживания	
	Запчасти	
⊖	Быстро изнашивающиеся детали	

ru	↗	Сменные детали - это детали, подлежащие профилактической замене при проведении технического обслуживания во время установки на место снятых деталей, например, элементы, обеспечивающие герметичность. На сменные и изнашивающиеся детали долгосрочная гарантия согласно условиям продажи компании ELCO не распространяется.
	⊖	Изнашивающиеся детали - это детали, подлежащие неоднократной замене в течение срока службы оборудования, даже в случае его использования по прямому назначению (например, шприцы-масленки, масляные фильтры). На изнашивающиеся и сменные детали долгосрочная гарантия согласно условиям продажи компании ELCO не распространяется.
es	↗	
	⊖	