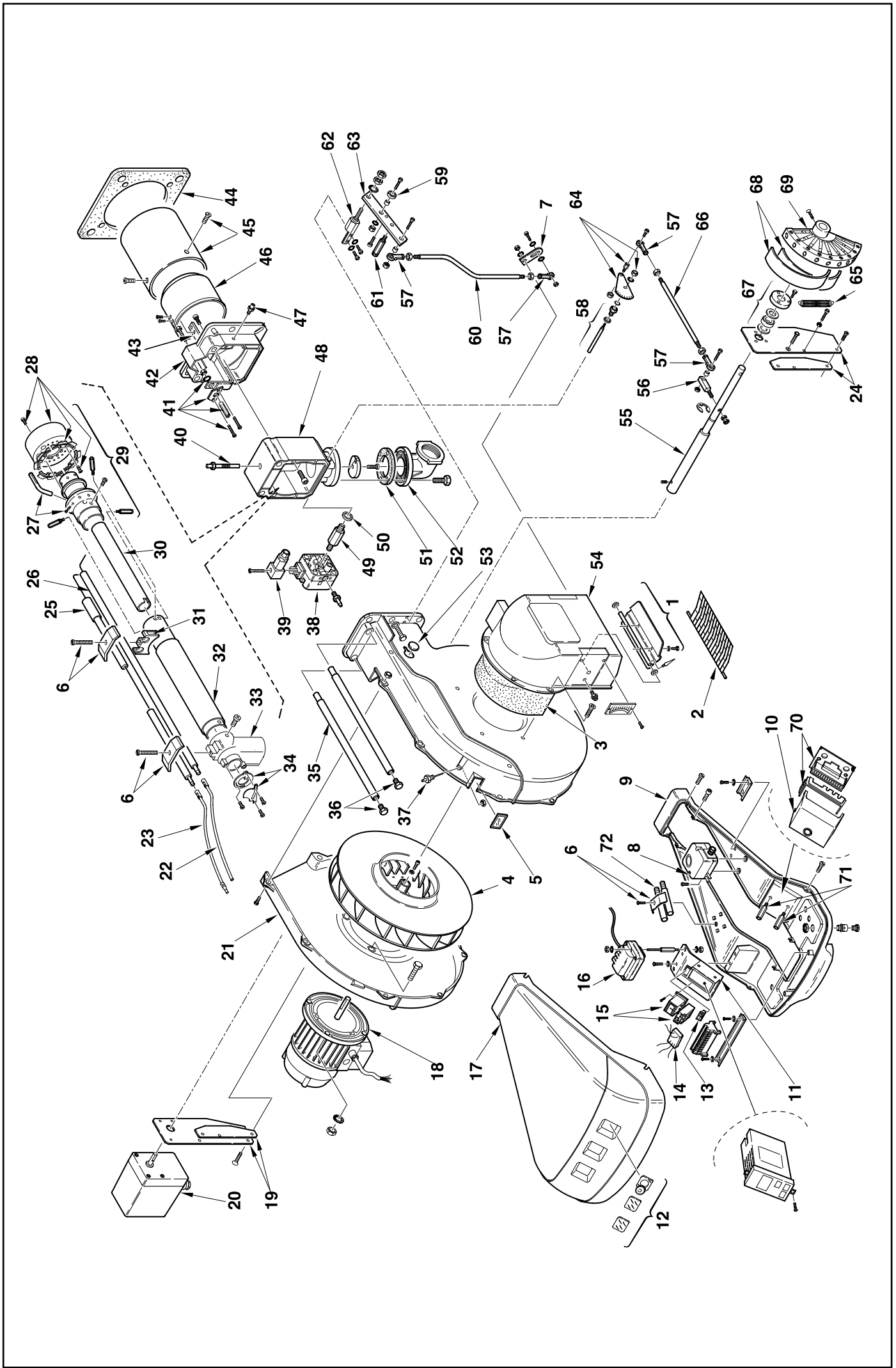


## **Вентиляторные горелки**

*Режим работы плавный двухступенчатый или модуляционный*

<b>Артикул</b>	<b>Модель</b>	<b>Тип</b>
<b>3897402</b>	<b>RS 68/M BLU</b>	<b>846 T</b>
<b>3897403</b>	<b>RS 68/M BLU</b>	<b>846 T</b>
<b>3897602</b>	<b>RS 120/M BLU</b>	<b>847 T</b>
<b>3897603</b>	<b>RS 120/M BLU</b>	<b>847 T</b>



№	Арт.	846 Т		847 Т		Наименование	№ горелки
		3897402	3897403*	3897602	3897603*		
1	3003948	•	•	•	•	Воздушная заслонка	
2	3003949	•	•	•	•	Защитная решетка	
3	3003952	•	•	•	•	Звукоизоляция	
4	3003964	•	•			Крыльчатка вентилятора	
4	3012405			•	•	Крыльчатка вентилятора	
5	3003763	•	•	•	•	Смотровое окошко	
6	3003409	•	•	•	•	Скоба	
7	3012359	•	•	•	•	Рычаг	
8	3007444	•	•	•	•	Прессостат	
9	3012915	•	•	•	•	Кронштейн	
10	3002478	•	•	•	•	Автомат горения	
11	3012343	•	•	•	•	Крепежная скоба	
12	3003962	•	•	•	•	Смотровое стекло	
13	3012080	•	•	•	•	Выключатель	
14	3012155	•	•	•	•	Радиофильтр	
15	3003960	•	•			Стартер	
15	3003961			•	•	Стартер	
16	3003847	•	•	•	•	Трансформатор розжига	
17	3013119	•	•	•	•	Облицовка	
18	3003967	•	•			Мотор	
18	3003968			•	•	Мотор	
19	3012344	•	•	•	•	Кронштейн	
20	3012916	•	•	•	•	Сервопривод	
21	3012012	•	•	•	•	Крышка корпуса вентилятора	
22	3012043	•	•	•	•	Штекер электрода контроля иониз	
23	3012393	•	•	•	•	Кабель розжига	
24	3012346	•	•	•	•	Монтажная плата	
25	3012017	•		•		Электрод розжига	
25	3012018		•		•	Электрод розжига	
26	3012176	•		•		Электрод контроля ионизации	
26	3012179		•		•	Электрод контроля ионизации	
27	3012924	•	•			Трубка	
27	3012925			•	•	Трубка	
28	3012408	•	•			Чашка	
28	3012926			•	•	Чашка	
29	3012927	•	•			Блок газораспределения	
29	3012928			•	•	Блок газораспределения	
30	3012035	•		•		Внутренняя газовая труба	
30	3012036		•		•	Внутренняя газовая труба	
31	3012419	•	•	•	•	Кронштейн	
32	3012040	•		•		Наружная газовая труба	
32	3012041		•		•	Наружная газовая труба	
33	3012412	•	•	•	•	Колено	
34	3012014	•	•	•	•	Регулировочная шайба	
35	3012013	•	•	•	•	Направляющая штанга	
36	3003481	•	•	•	•	Винт	
37	3003891	•	•	•	•	Ниппель	
38	3003660	•	•	•	•	Прессостат давления газа	
39	3012347	•	•	•	•	Штекер	
40	3012049	•	•	•	•	Винт	
41	3012618	•	•	•	•	Регулятор головки	
42	3012413	•	•	•	•	Фронтон	
43	3012414	•		•		Скоба	
43	3012929		•		•	Скоба	
44	3003991	•	•	•	•	Прокладка теплоизоляционная	
45	3012415	•		•		Пламенная труба	
45	3012930		•		•	Пламенная труба	
46	3012416	•	•			Запорное кольцо	

№	Арт.	846 Т		847 Т		Наименование	№ горелки
		3897402	3897403*	3897602	3897603*		
46	3012417			•	•	Запорное кольцо	
47	3003322	•	•	•	•	Ниппель	
48	3012050	•	•			Соединительная муфта	
48	3012931			•	•	Соединительная муфта	
49	3003864	•	•	•	•	Ниппель	
50	3007166	•	•	•	•	Прокладка металлическая	
51	3005482	•	•	•	•	Прокладка	
52	3006803	•	•	•	•	Фланец подсоединения газа	
53	3003996	•	•	•	•	Заглушка	
54	3012348	•	•	•	•	Воздухозаборник	
55	3012349	•	•	•	•	Вал	
56	3012350	•	•	•	•	Рычаг	
57	3006098	•	•	•	•	Шарнирное соединение	
58	3012059	•	•	•	•	Шпindelь газового дросселя	
59	3003841	•	•	•	•	Подшипник	
60	3012351	•	•	•	•	Шток	
61	3012352	•	•	•	•	Болт с внутренней проточкой	
62	3012353	•	•	•	•	Болт с внутренней проточкой	
63	3012354	•	•	•	•	Рычаг	
64	3012355	•	•	•	•	Шкала	
65	3012356	•	•	•	•	Пружина	
66	3012060	•	•	•	•	Шток	
67	3012357	•	•	•	•	Подшипник	
68	3006097	•	•	•	•	Лекало	
69	3012358	•	•	•	•	Кулачок в сборе	
70	3003596	•	•	•	•	Цоколь	
71	3012921	•	•	•	•	Шпилька	
72	3003956		•		•	Удлинитель	

\* Версия с длинной головкой