

R1

Издание февраль 2004

Оставляем за собой право на внесение технических изменений, направленных на улучшение качества продукции!

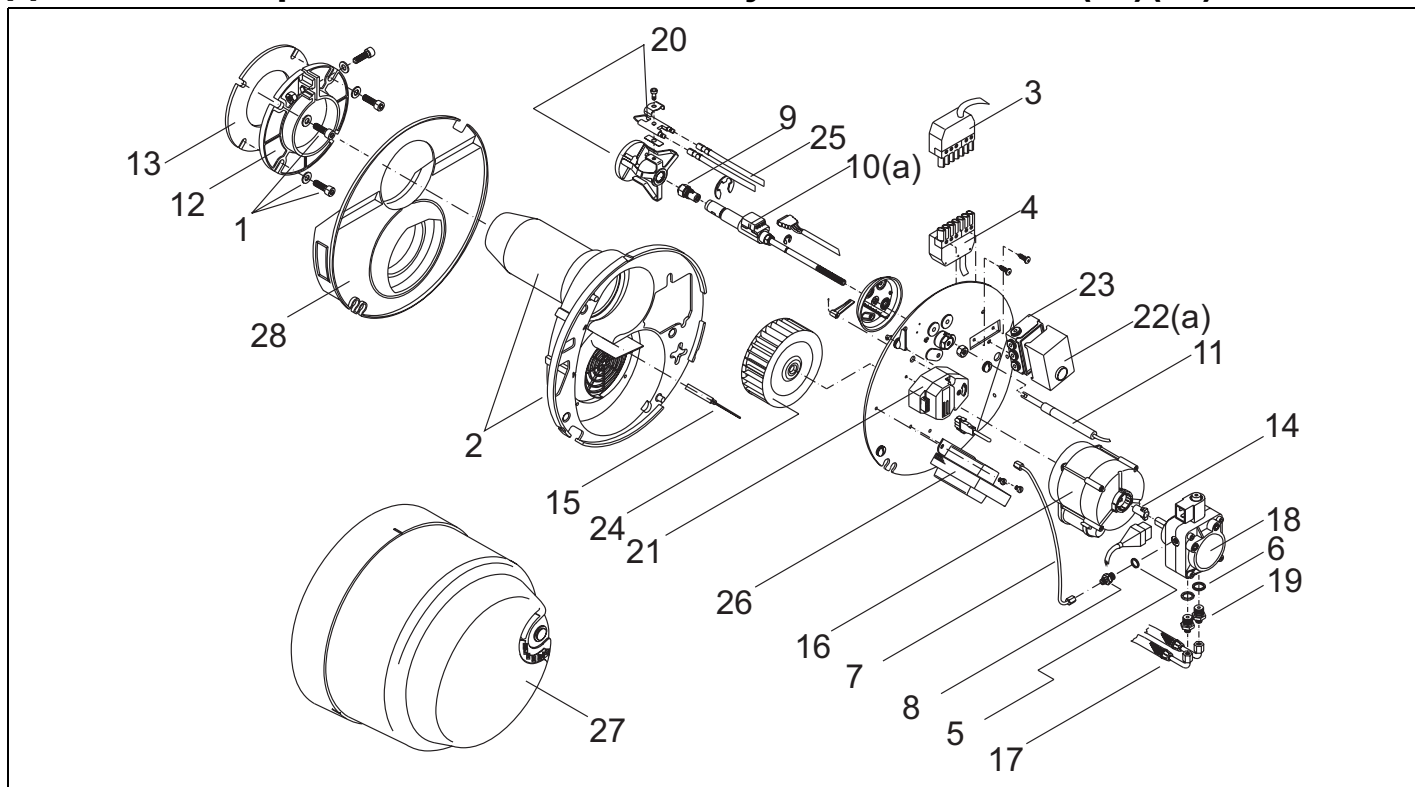
Жидкое топливо



Указания по сервису

Детальный чертеж и список комплектующих частей R1(-V)(-L)

Детальный чертеж и список комплектующих частей R1(-V)(-L)



позиция	наименование	VE	№ артик.
1	Крепежный элемент R1 к-т.	10	31-50-10553
2	Корпус с горелочной трубой	1	31-90-11604
3	7-полюсная штекерная часть черно-коричневая	5	37-50-11015
4	7-полюсное черно-коричневое эл. гнездо	5	37-50-11129
5	Уплотнительное кольцо 10x14x2	50	37-50-10788
6	Уплотнительное кольцо 13x18x2	50	37-50-11293
7	Напорная трубка R1 Danfoss/Suntec	1	31-90-10929
8	Ниппель напорной трубки R1/8	5	37-50-20200
9	Форсунка		по заказу
10	Шток форсунки R1 вкл. держатель форсунки	1	51-90-20972
10а	Подогреватель вкл. шток форсунки	1	51-90-20450
11	Датчик контроля пламени MZ 770	1	37-90-10118
12	Фланец	1	31-90-10103
13	Уплотнение фланца	5	31-50-10104
14	Муфта для электродвигателя	10	37-50-11586
15	Воздушная заслонка R1-L в компл.	5	37-50-20971
16	Электродвигатель В/ 50 Гц - 370 Вт	1	31-90-11582
17	Топливный шланг DN4 120 см.	1	47-90-10802
18	Насос Suntec AS 47D1557	1	47-90-12644
19	Шланговый ниппель R1/4 x6LL	10	47-50-20862
20	Подпорный диск с держателем и двойными электродами	1	31-90-20869
21	Сервопривод SA2-F в компл.	1	57-30-11592
22	Блок управления TF830	1	37-90-10936
22А	Блок управления ММО 872	1	47-90-12245
23	Нижняя часть блока управления	1	31-90-10116
24	Колесо вентилятора ш120x42	1	31-90-10106
25	Кабель зажигания 500мм.	10	47-50-10384
26	Запальный трансформатор 2x5 кВ/20 mA	1	47-90-20776
27	Кожух горелки R1	1	31-90-10102
28	Шумоглушитель всасывания воздуха R1/RG1	1	31-90-21660

VE = единиц в упаковке 1, 5, 10, 20, 50 штук