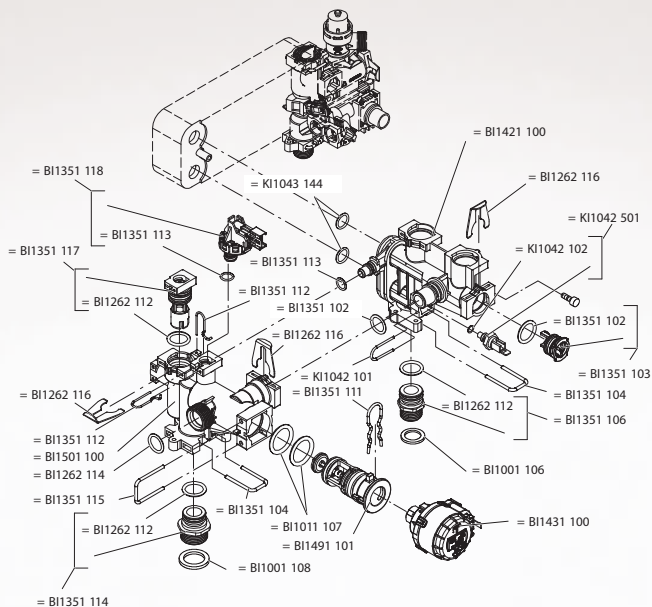


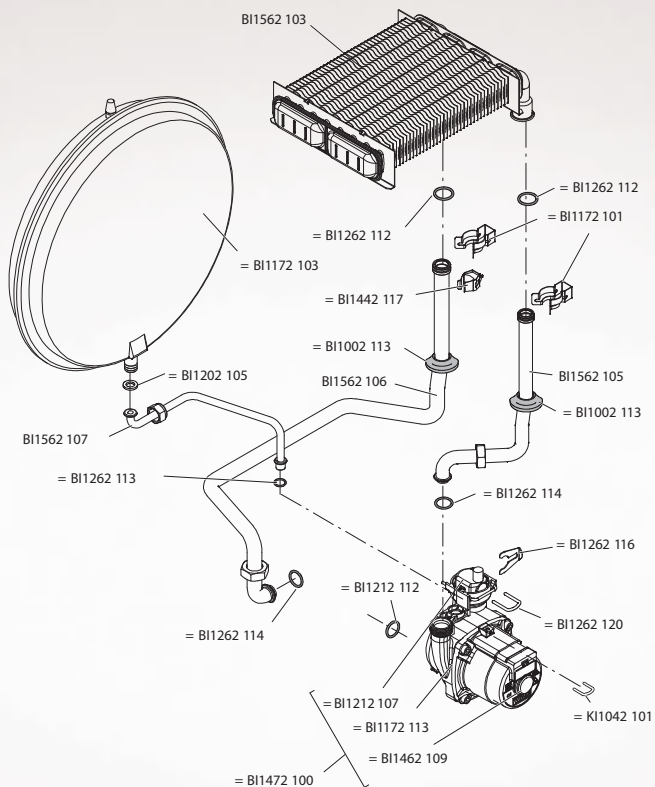
Артикул	Наименование
BI1441 101	Сбросной клапан 3 бар Quantum
BI1441 102	Переходчик подключения насоса
BI1441 104	Датчик расхода ГВС
BI1441 105	Прокладка O-Ring 1,78 X 15,60
BI1441 106	Ограничитель протока 10л.
BI1441 107	Клипса средняя
BI1441 108	Кран подпитки
BI1441 109	Корпус входного гидравлического блока
BI1441 110	Крышка
BI1441 111	Клипса малая
BI1441 112	Прокладка O-Ring 2,62 X 9,19
BI1441 113	Обратный клапан
BI1441 137	Заглушка
BI1441 501	Расходомер в сборе
BI1441 502	Входной гидравлический блок в сборе
BI1011 107	Прокладка O-Ring 2,62 X 23,47
BI1351 115	Клипса большая
BI1124 102	Дренажная трубка 15мм
BI1004 101	Гайка
BI1262 116	Клипса фиксации насоса
BI1182 108	Прокладка O-Ring 1,78 X 7,66
BI1181 501	Сливной кран Quantum
BI1181 107	Вилочный фиксатор сбросного клапана

Артикул	Наименование
KI1043 145	Прокладка O-Ring 2,9 X 1,78
BI1181 120	Прокладка O-Ring 1,78 X 3,69
KI1002 119	Прокладка O-Ring 1,78 X 6,07
BI1351 104	Вилочный фиксатор 22x32
BI1262 112	Прокладка O-Ring 2,62 X 17,86
BI1351 104	Вилочный фиксатор 22x32
BI1181 111	Ручка крана подпитки
BI1001 108	Плоская прокладка 3/4"
BI1001 106	Плоская прокладка 1/2"
BI1351 104	Вилочный фиксатор 22x32
BI1351 106	Подключение 1/2"
BI1351 114	Подключение 3/4"
BI1351 112	Вилочный фиксатор фигурный
KI1043 144	Прокладка O-Ring 18,64 X 3,53
BI1001 102	Вторичный теплообменник 28 кВт
KI1042 110	Прокладка O-Ring 2,62 X 15,88
BI1475 119	Прокладка O-Ring 2 X 7
BI1351 102	Прокладка O-Ring 2,62 X 15,54
BI1262 116	Клипса фиксации насоса
KI1042 102	Прокладка O-Ring для датчика NTC



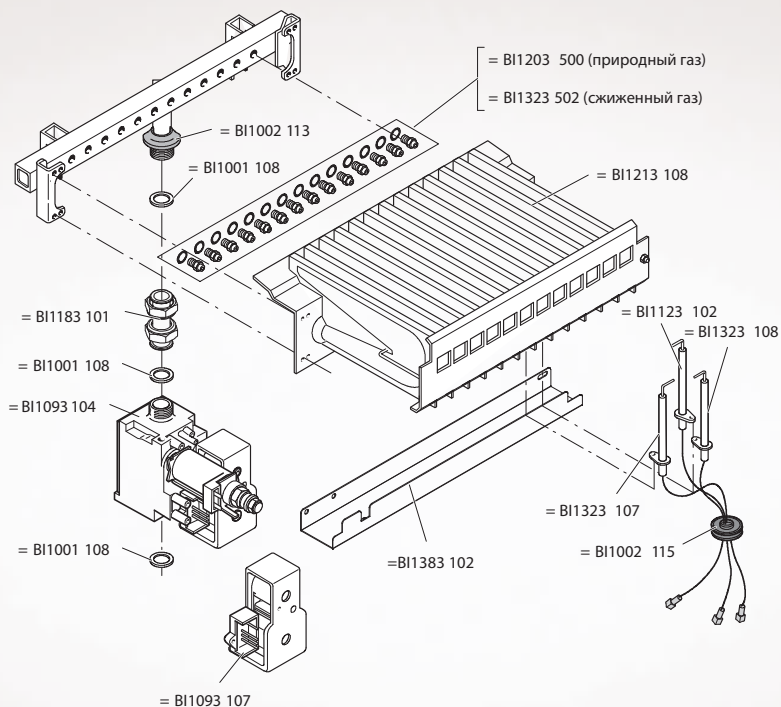
Артикул	Наименование
BI1351 118	Датчик минимального давления
BI1351 113	Прокладка O-Ring 1,9 X 12,7
BI1351 117	Байпасс
BI1262 112	Прокладка O-Ring 2,62 X 17,86
BI1262 116	Клипса фиксации насоса
BI1351 112	Вилочный фиксатор фигурный
BI1501 100	Корпус выходного гидроблока
BI1262 114	Прокладка O-Ring 2 X 17
BI1351 115	Клипса большая
BI1262 112	Прокладка O-Ring 2,62 X 17,86
BI1351 114	Подключение 3/4"
KI1043 144	Прокладка O-Ring 18,64 X 3,53
BI1351 113	Прокладка O-Ring 1,9 X 12,7
BI1351 112	Вилочный фиксатор фигурный
BI1351 102	Прокладка O-Ring 2,62 X 15,54
BI1262 116	Клипса фиксации насоса
KI1042 101	Вилочный фиксатор трубы

Артикул	Наименование
BI1351 111	Фиксатор сервопривода Quantum
BI1351 104	Вилочный фиксатор 22x32
BI1011 107	Прокладка O-Ring 2,62 X 23,47
BI1001 108	Плоская прокладка 3/4"
BI1421 100	Часть выходного гидроблока по FBC
BI1262 116	Клипса фиксации насоса
KI1042 501	NTC датчик температуры погружной
KI1042 102	Прокладка O-Ring для датчика NTC
BI1351 102	Прокладка O-Ring 2,62 X 15,54
BI1351 103	Заглушка гидроблока
BI1351 104	Вилочный фиксатор 22x32
BI1351 106	Подключение 1/2"
BI1262 112	Прокладка O-Ring 2,62 X 17,86
BI1001 106	Плоская прокладка 1/2"
BI1431 100	Сервопривод 3-х ходового клапана Quantum
BI1491 101	3-х ходовой клапан Quantum



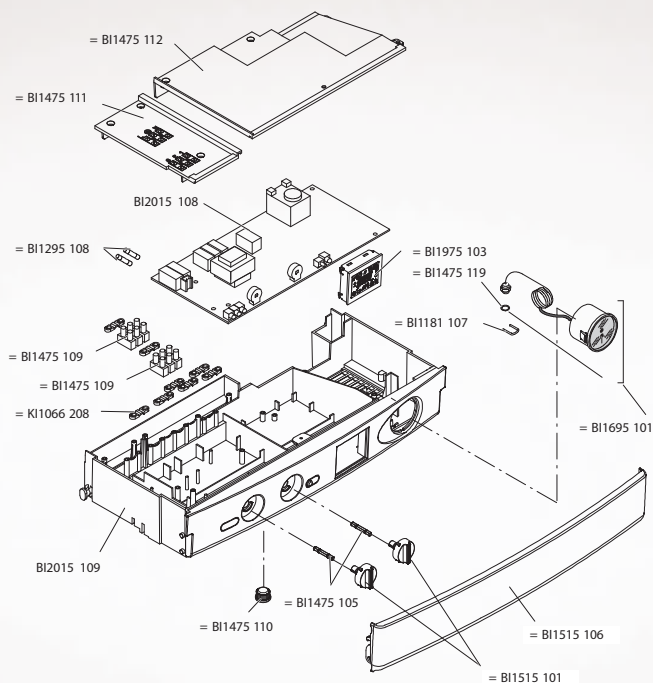
Артикул	Наименование
BI1562 104	Основной теплообменник 32 кВт
BI1262 112	Прокладка O-Ring 2,62 X 17,86
BI1172 103	Расширительный бак бл.
BI1442 117	NTC датчик температуры накладной
BI1002 113	Уплотнительное кольцо камеры сгорания
BI1562 106	Трубка выхода из теплообменника
BI1202 105	Плоская прокладка 3/8" вн.D - 8,5 мм.
BI1562 107	Трубка расширительного бака
BI1262 113	Прокладка O-Ring 2,62 X 9,92
BI1262 114	Прокладка O-Ring 2 X 17
BI1212 112	Прокладка O-Ring 4 X 17,04
BI1212 107	Воздухоотводчик

Артикул	Наименование
BI1172 113	Плоское уплотнительное кольцо мотора циркуляционного насоса
BI1462 109	Электромотор циркуляционного насоса для Quantum
BI1472 100	Циркуляционный насос для Quantum
KI1042 101	Вилочный фиксатор трубки
BI1262 120	Вильчатый фиксатор воздухоотводчика
BI1262 116	Клипса фиксации насоса
BI1262 114	Прокладка O-Ring 2 X 17
BI1002 113	Уплотнительное кольцо камеры сгорания
BI1562 105	Трубка входа в теплообменник
BI1172 101	Клипса подключений основного теплообменника Quantum
BI1262 112	Прокладка O-Ring 2,62 X 17,86



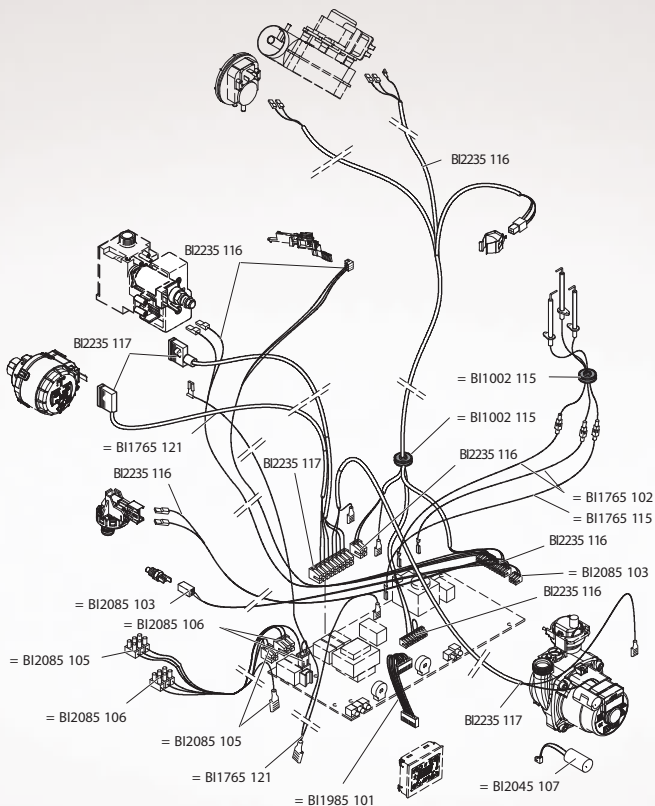
Артикул	Наименование
BI1203 500	Комплект форсунок для природного газа
BI1323 502	Комплект форсунок для сжиженного газа
BI1213 108	Горелка 28-32 кВт
BI1123 102	Электрод ионизации турбо
BI1323 108	Правый электрод розжига турбо
BI1323 107	Левый электрод розжига турбо

Артикул	Наименование
BI1002 115	Уплотнительное кольцо электро кабелей
BI1383 102	Диффлектор горелки 32 кВт
BI1093 107	Электромагнитная катушка ~ 220В
BI1001 108	Плоская прокладка 3/4"
BI1093 104	Газовый клапан SIT 845
BI1183 101	Трубка газовая
BI1002 113	Уплотнительное кольцо камеры сгорания



Артикул	Наименование
BI1475 112	Верхняя крышка панели управления
BI1475 111	Сервисная крышка панели управления
BI2015 108	Электронная плата управления Quantum
BI1975 103	Дисплей
BI1475 109	Клемник
BI1181 107	Вилочный фиксатор сбросного клапана
BI1695 101	Манометр Quantum

Артикул	Наименование
BI1515 101	Рукоятка управления
BI1475 105	Ось рукояток управления
BI1475 110	Заглушка панели управления
BI2015 109	Корпус панели управления Quantum
KI1066 208	Держатель кабеля
BI1475 109	Клемник
BI1295 108	Плавкий предохранитель 250 В, 3,15 А
BI1515 106	Крышка панели управления Quantum



Артикул	Наименование
BI2235 116	Комплект кабелей Quantum подключения вентилятора, пресостата, датчика температуры CO, датчика мин. давления CO, датчика расхода ГВС, модулятора газового клапана

BI2235 117	Комплект кабелей Quantum подключения сервопривода, газового клапана, циркуляционного насоса
------------	---

BI1002 115	Уплотнительное кольцо электро кабелей
------------	---------------------------------------

BI1765 102	Кабель электрода розжига
------------	--------------------------

BI1765 115	Кабель электрода ионизации
------------	----------------------------

Артикул	Наименование
BI2085 103	Кабель Quantum подключения датчика ГВС

BI2045 107	Конденсатор циркуляционного насоса
------------	------------------------------------

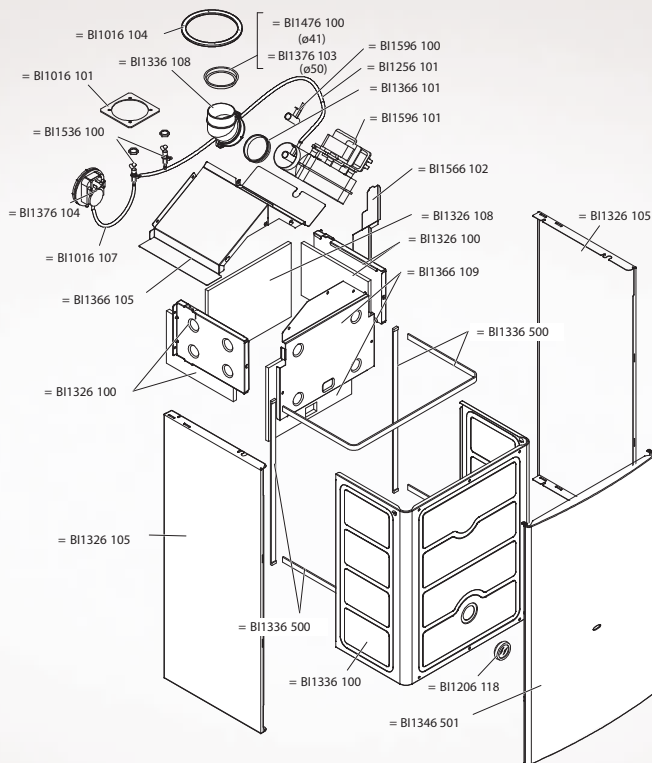
BI1985 101	Дисплейный шлейф
------------	------------------

BI1765 121	Кабель заземления
------------	-------------------

BI2085 105	Кабель подключения электропитания с клемной колодкой
------------	--

BI2085 106	Кабель подключения комнатного термостата с клемной колодкой
------------	---

BI2085 103	Кабель Quantum подключения датчика ГВС
------------	--



Артикул	Наименование
BI1336 108	Колено дымохода Quantum
BI1476 100	Ограничительное кольцо дымохода D.41
BI1376 103	Ограничительное кольцо дымохода D.50
BI1596 100	Трубка Вентури
BI1256 101	Силиконовая трубочка 350 мм
BI1366 101	Прокладка колена дымохода
BI1596 101	Вентилятор 32 кВт
BI1566 102	Правый диффлектор
BI1326 108	Задняя панель камеры сгорания 32 кВт
BI1326 100	Боковая панель камеры сгорания
BI1366 109	Передняя панель камеры сгорания 28-32 кВт

Артикул	Наименование
BI1336 500	Комплект уплотнительных прокладок камеры сгорания Quantum
BI1326 105	Боковая панель
BI1346 501	Передняя панель
BI1206 118	Окошко камеры сгорания
BI1336 100	Крышка камеры сгорания
BI1366 105	Колпак дымоборника 32 кВт
BI1016 107	Силиконовая трубочка 240 мм
BI1376 104	Прессостат дымовых газов 32 кВт
BI1016 101	Прокладка крышки лючка воздухозабора