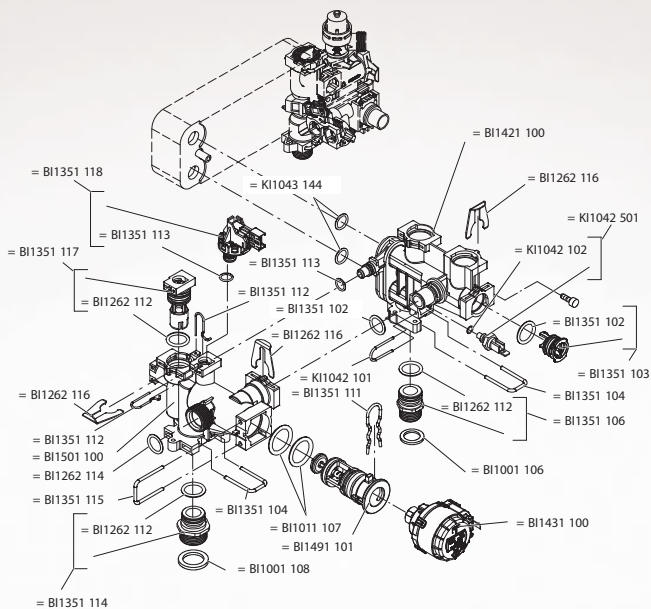


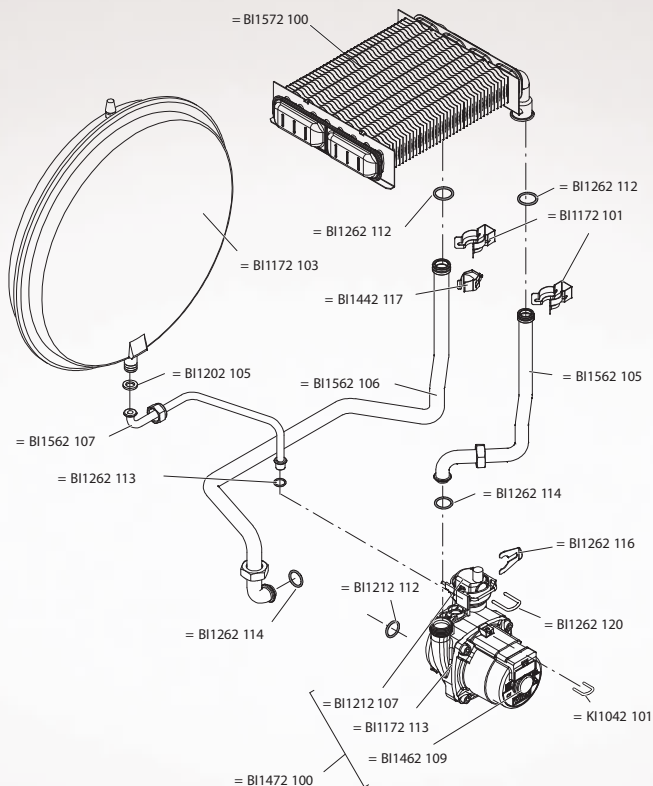
Артикул	Наименование
BI1441 101	Сбросной клапан 3 бар Quantum
BI1441 102	Переходник подключения насоса
BI1441 104	Датчик расхода ГВС
BI1441 105	Прокладка O-Ring 1,78 X 15,60
BI1441 106	Ограничитель протока 10л.
BI1441 107	Клипса средняя
BI1441 108	Кран подпитки
BI1441 109	Корпус входного гидравлического блока
BI1441 110	Крышка
BI1441 111	Клипса малая
BI1441 112	Прокладка O-Ring 2,6 X 9,19
BI1441 113	Обратный клапан
BI1441 137	Заглушка
BI1441 501	Расходомер в сборе
BI1441 502	Входной гидравлический блок в сборе
BI1011 107	Прокладка O-Ring 2,62 X 23,47
BI1351 115	Клипса большая
BI1124 102	Дренажная трубка 15мм
BI1004 101	Гайка
BI1262 116	Клипса фиксации насоса
BI1182 108	Прокладка O-Ring 1,78 X 7,66
BI1181 501	Сливной кран Quantum
BI1181 107	Вилочный фиксатор сбросного клапана

Артикул	Наименование
KI1043 145	Прокладка O-Ring 2,9 X 1,78
BI1181 120	Прокладка O-Ring 1,78 X 3,69
KI1002 119	Прокладка O-Ring 1,78 X 6,07
BI1351 104	Вилочный фиксатор 22x32
BI1262 112	Прокладка O-Ring 2,62 X 17,86
BI1351 104	Вилочный фиксатор 22x32
BI1181 111	Ручка крана подпитки
BI1001 108	Плоская прокладка 3/4"
BI1001 106	Плоская прокладка 1/2"
BI1351 104	Вилочный фиксатор 22x32
BI1351 106	Подключение 1/2"
BI1351 114	Подключение 3/4"
BI1351 112	Вилочный фиксатор фигурный
KI1043 144	Прокладка O-Ring 18,64 X 3,53
BI1181 122	Вторичный теплообменник 24 кВт
KI1042 110	Прокладка O-Ring 2,62 X 15,88
BI1475 119	Прокладка O-Ring 2 X 7
BI1351 102	Прокладка O-Ring 2,62 X 15,54
BI1262 116	Клипса фиксации насоса
KI1042 102	Прокладка O-Ring для датчика NTC



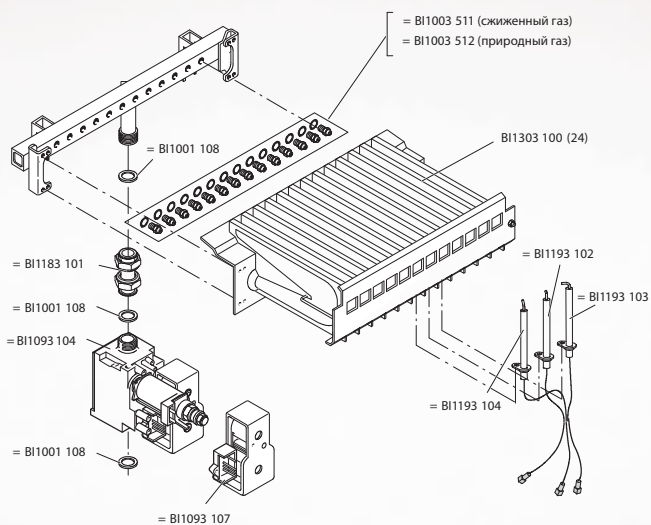
Артикул	Наименование
BI1351 118	Датчик минимального давления
BI1351 113	Прокладка O-Ring 1,9 X 12,7
BI1351 117	Байпас
BI1262 112	Прокладка O-Ring 2,62 X 17,86
BI1262 116	Клипса фиксации насоса
BI1351 112	Вилочный фиксатор фигурный
BI1501 100	Корпус выходного гидроблока
BI1262 114	Прокладка O-Ring 2 X 17
BI1351 115	Клипса большая
BI1262 112	Прокладка O-Ring 2,62 X 17,86
BI1351 114	Подключение 3/4"
KI1043 144	Прокладка O-Ring 18,64 X 3,53
BI1351 113	Прокладка O-Ring 1,9 X 12,7
BI1351 112	Вилочный фиксатор фигурный
BI1351 102	Прокладка O-Ring 2,62 X 15,54
BI1262 116	Клипса фиксации насоса
KI1042 101	Вилочный фиксатор трубы

Артикул	Наименование
BI1351 111	Фиксатор сервопривода Quantum
BI1351 104	Вилочный фиксатор 22x32
BI1011 107	Прокладка O-Ring 2,62 X 23,47
BI1001 108	Плоская прокладка 3/4"
BI1421 100	Часть выходного гидроблока по ГВС
BI1262 116	Клипса фиксации насоса
KI1042 501	NTC датчик температуры погружной
KI1042 102	Прокладка O-Ring для датчика NTC
BI1351 102	Прокладка O-Ring 2,62 X 15,54
BI1351 103	Заглушка гидроблока
BI1351 104	Вилочный фиксатор 22x32
BI1351 106	Подключение 1/2"
BI1262 112	Прокладка O-Ring 2,62 X 17,86
BI1001 106	Плоская прокладка 1/2"
BI1431 100	Сервопривод 3-х ходового клапана Quantum
BI1491 101	3-х ходовой клапан Quantum



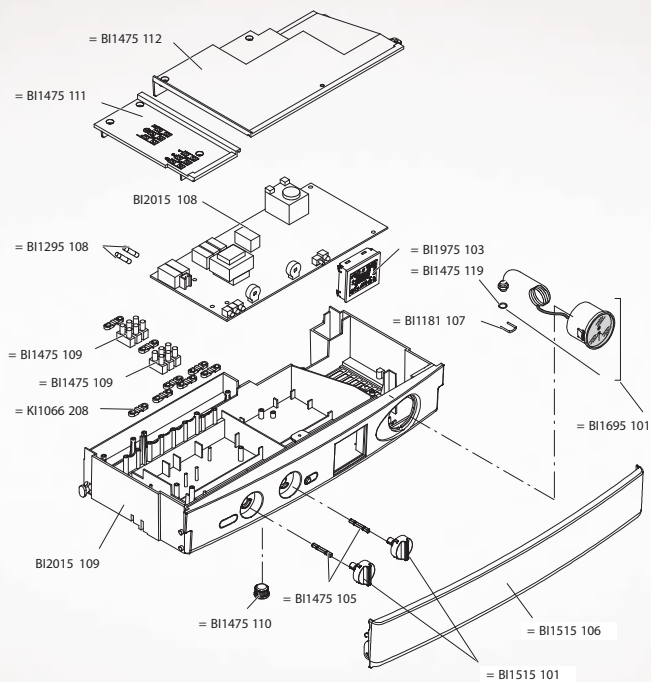
Артикул	Наименование
BI1572 100	Основной теплообменник 24 кВт атмо
BI1262 112	Прокладка O-Ring 2,62 X 17,86
BI1172 101	Клипса подключений основного теплообменника Quantum
BI1562 105	Трубка входа в теплообменник
BI1262 114	Прокладка O-Ring 2 X 17
BI1262 116	Клипса фиксации насоса
BI1262 120	Вилчатый фиксатор воздухоотводчика
KI1042 101	Вилочный фиксатор трубки
BI1212 107	Воздухоотводчик
BI1172 113	Плоское уплотнительное кольцо мотора циркуляционного насоса

Артикул	Наименование
BI1462 109	Электромотор циркуляционного насоса для Quantum
BI1472 100	Циркуляционный насос для Quantum
BI1212 112	Прокладка O-Ring 4 X 17,04
BI1262 114	Прокладка O-Ring 2 X 17
BI1262 113	Прокладка O-Ring 2,62 X 9,92
BI1562 107	Трубка расширительного бака
BI1202 105	Плоская прокладка 3/8" вн.D - 8,5 мм.
BI1562 106	Трубка выхода из теплообменника
BI1442 117	NTC датчик температуры накладной
BI1172 103	Расширительный бак бл.
BI1262 112	Прокладка O-Ring 2,62 X 17,86



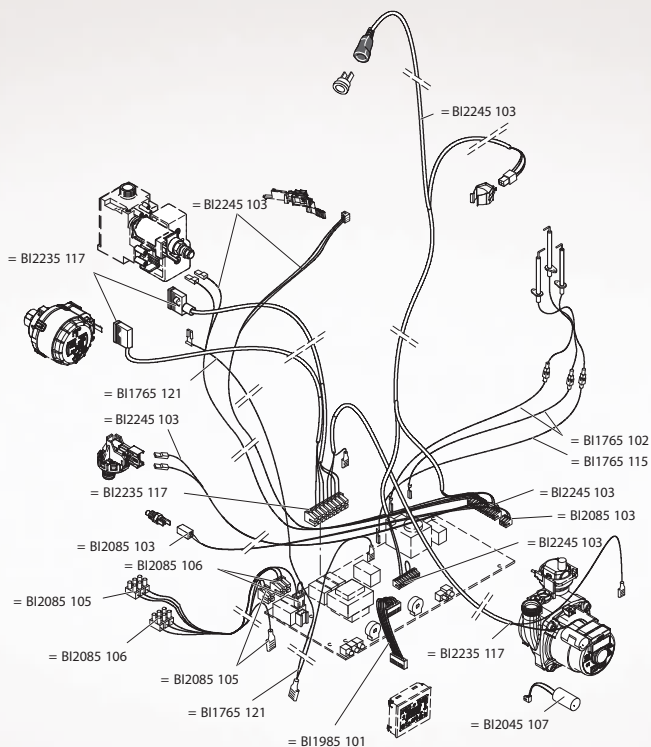
Артикул	Наименование
BI1003 511	Комплект форсунок для сжиженного газа атмо
BI1003 512	Комплект форсунок для природного газа 24 кВт атмо
BI1303 100	Горелка 24 кВт атмо
BI1193 102	Левый электрод розжигта атмо
BI1193 103	Правый электрод розжигта атмо

Артикул	Наименование
BI1193 104	Электрод ионизации атмо
BI1093 107	Электромагнитная катушка ~ 220В
BI1093 104	Газовый клапан SIT 845
BI1183 101	Трубка газовая
BI1001 108	Плоская прокладка 3/4"



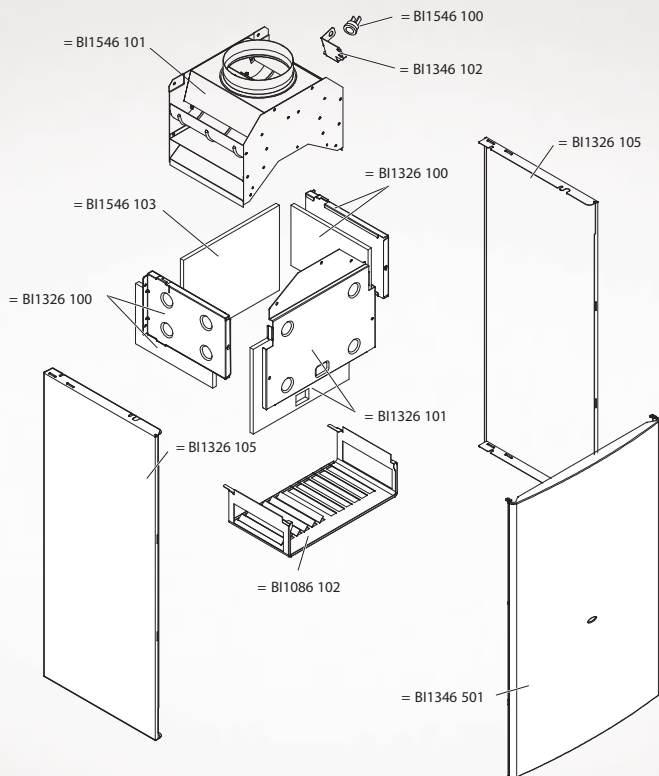
Артикул	Наименование
BI1475 112	Верхняя крышка панели управления
BI1475 111	Сервисная крышка панели управления
BI2015 108	Электронная плата управления Quantum
BI1975 103	Дисплей
BI1475 109	Клемник
BI1181 107	Вилочный фиксатор сбросного клапана
BI1695 101	Манометр Quantum

Артикул	Наименование
BI1515 101	Рукоятка управления
BI1475 105	Ось рукояток управления
BI1475 110	Заглушка панели управления
BI2015 109	Корпус панели управления Quantum
KI1066 208	Держатель кабеля
BI1475 109	Клемник
BI1295 108	Плавкий предохранитель 250 В, 3,15 А
BI1515 106	Крышка панели управления Quantum



Артикул	Наименование
BI2245 103	Комплект кабелей Quantum подключения датчика тяги, датчика температуры CO, датчика мин. давления CO, датчика расхода ГВС, модулятора газового клапана
BI1765 102	Кабель электрода розжига
BI1765 115	Кабель электрода ионизации
BI2085 103	Кабель Quantum подключения датчика ГВС
BI2235 117	Комплект кабелей Quantum подключения сервопривода, газового клапана, циркуляционного насоса
BI2045 107	Конденсатор циркуляционного насоса

Артикул	Наименование
BI1985 101	Дисплейный шлейф
BI1765 121	Кабель заземления
BI2085 105	Кабель подключения электропитания с клемной колодкой
BI2085 106	Кабель подключения комнатного термостата с клемной колодкой
BI2085 103	Кабель Quantum подключения датчика ГВС
BI2235 117	Комплект кабелей Quantum подключения сервопривода, газового клапана, циркуляционного насоса



Артикул	Наименование
BI1546 101	Стабилизатор тяги 24 кВт
BI1546 100	Датчик тяги 65°
BI1346 102	Кронштейн датчика тяги
BI1326 105	Боковая панель Quantum
BI1326 100	Боковая панель камеры сгорания

Артикул	Наименование
BI1366 109	Передняя панель камеры сгорания 28-32 кВт
BI1326 101	Передняя панель камеры сгорания 24 кВт атмо
BI1086 102	Теплоотражающая решетка горелки атмо 24 кВт
BI1346 501	Передняя панель Quantum
BI1546 103	Задняя панель камеры сгорания 24 кВт атмо