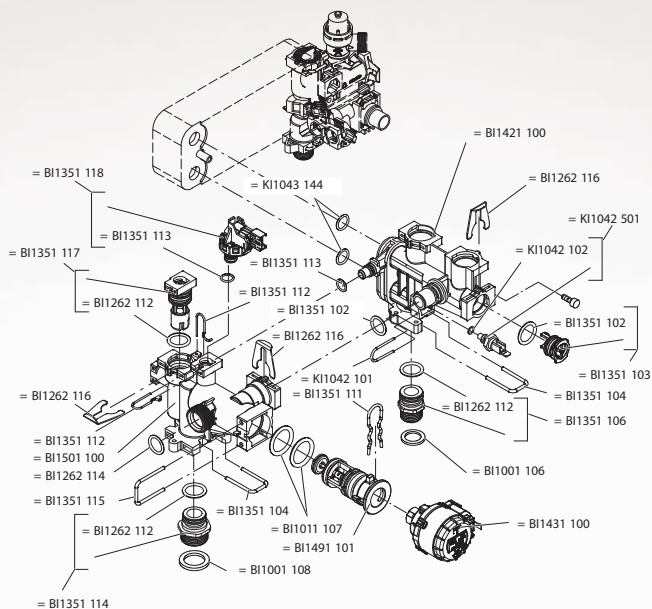
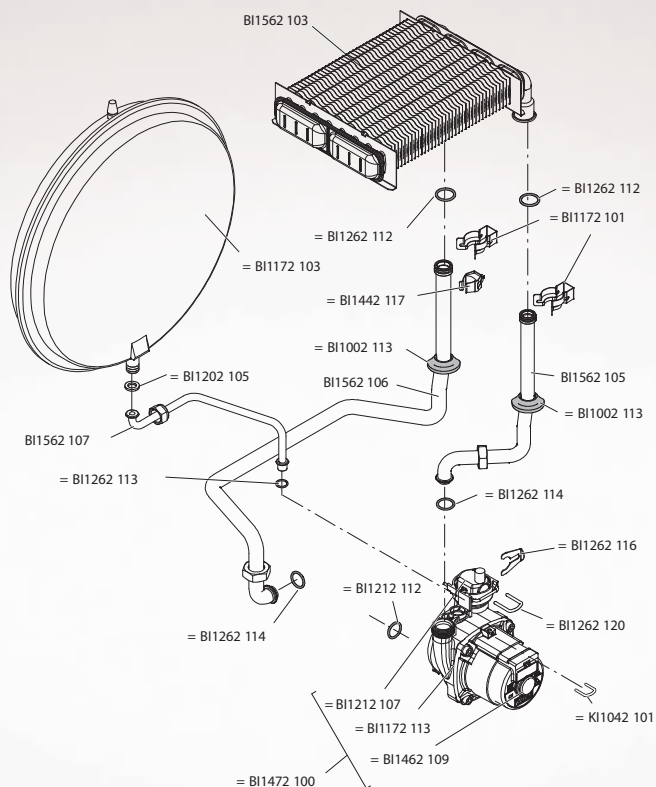


| Артикул | Наименование | Артикул | Наименование |
|------------|---------------------------------------|------------|----------------------------------|
| BI1441 101 | Сбросной клапан 3 бар Quantum | KI1043 145 | Прокладка O-Ring 2,9 X 1,78 |
| BI1441 102 | Переходник подключения насоса | BI1181 120 | Прокладка O-Ring 1,78 X 3,69 |
| BI1441 104 | Датчик расхода ГВС | KI1002 119 | Прокладка O-Ring 1,78 X 6,07 |
| BI1441 105 | Прокладка O-Ring 1,78 X 15,60 | BI1351 104 | Вилочный фиксатор 22x32 |
| BI1441 106 | Ограничитель протока 10л. | BI1262 112 | Прокладка O-Ring 2,62 X 17,86 |
| BI1441 107 | Клипса средняя | BI1351 104 | Вилочный фиксатор 22x32 |
| BI1441 108 | Кран подпитки | BI1181 111 | Ручьятка крана подпитки |
| BI1441 109 | Корпус входного гидравлического блока | BI1001 108 | Плоская прокладка 3/4" |
| BI1441 110 | Крышка | BI1001 106 | Плоская прокладка 1/2" |
| BI1441 111 | Клипса малая | BI1351 104 | Вилочный фиксатор 22x32 |
| BI1441 112 | Прокладка O-Ring 2,62 X 9,19 | BI1351 106 | Подключение 1/2" |
| BI1441 113 | Обратный клапан | BI1351 114 | Подключение 3/4" |
| BI1441 137 | Заглушка | BI1351 112 | Вилочный фиксатор фигурный |
| BI1441 501 | Расходомер в сборе | KI1043 144 | Прокладка O-Ring 18,64 X 3,53 |
| BI1441 502 | Входной гидравлический блок в сборе | BI1181 122 | Вторичный теплообменник 24 кВт |
| BI1011 107 | Прокладка O-Ring 2,62 X 23,47 | KI1042 110 | Прокладка O-Ring 2,62 X 15,88 |
| BI1351 115 | Клипса большая | BI1475 119 | Прокладка O-Ring 2 X 7 |
| BI1124 102 | Дренажная трубка 15мм | BI1351 102 | Прокладка O-Ring 2,62 X 15,54 |
| BI1004 101 | Гайка | BI1262 116 | Клипса фиксации насоса |
| BI1262 116 | Клипса фиксации насоса | KI1042 102 | Прокладка O-Ring для датчика NTC |
| BI1182 108 | Прокладка O-Ring 1,78 X 7,66 | | |
| BI1181 501 | Сливной кран Quantum | | |
| BI1181 107 | Вилочный фиксатор сбросного клапана | | |



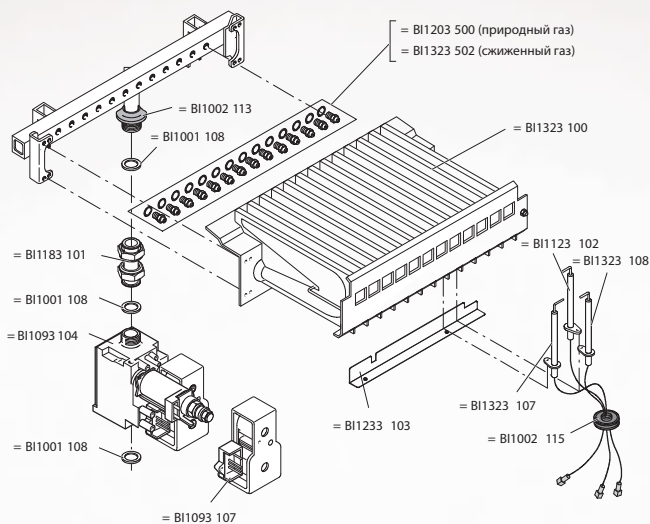
| Артикул | Наименование |
|------------|-------------------------------|
| BI1351 118 | Датчик минимального давления |
| BI1351 113 | Прокладка O-Ring 1,9 X 12,7 |
| BI1351 117 | Байпасс |
| BI1262 112 | Прокладка O-Ring 2,62 X 17,86 |
| BI1262 116 | Клипса фиксации насоса |
| BI1351 112 | Вилочный фиксатор фигурный |
| BI1501 100 | Корпус выходного гидроблока |
| BI1262 114 | Прокладка O-Ring 2 X 17 |
| BI1351 115 | Клипса большая |
| BI1262 112 | Прокладка O-Ring 2,62 X 17,86 |
| BI1351 114 | Подключение 3/4" |
| KI1043 144 | Прокладка O-Ring 18,64 X 3,53 |
| BI1351 113 | Прокладка O-Ring 1,9 X 12,7 |
| BI1351 112 | Вилочный фиксатор фигурный |
| BI1351 102 | Прокладка O-Ring 2,62 X 15,54 |
| BI1262 116 | Клипса фиксации насоса |
| KI1042 101 | Вилочный фиксатор трубы |

| Артикул | Наименование |
|------------|--|
| BI1351 111 | Фиксатор сервопривода Quantum |
| BI1351 104 | Вилочный фиксатор 22x32 |
| BI1011 107 | Прокладка O-Ring 2,62 X 23,47 |
| BI1001 108 | Плоская прокладка 3/4" |
| BI1421 100 | Часть выходного гидроблока по ГВС |
| BI1262 116 | Клипса фиксации насоса |
| KI1042 501 | NTC датчик температуры погружной |
| KI1042 102 | Прокладка O-Ring для датчика NTC |
| BI1351 102 | Прокладка O-Ring 2,62 X 15,54 |
| BI1351 103 | Заглушка гидроблока |
| BI1351 104 | Вилочный фиксатор 22x32 |
| BI1351 106 | Подключение 1/2" |
| BI1262 112 | Прокладка O-Ring 2,62 X 17,86 |
| BI1001 106 | Плоская прокладка 1/2" |
| BI1431 100 | Сервопривод 3-х ходового клапана Quantum |
| BI1491 101 | 3-х ходовой клапан Quantum |



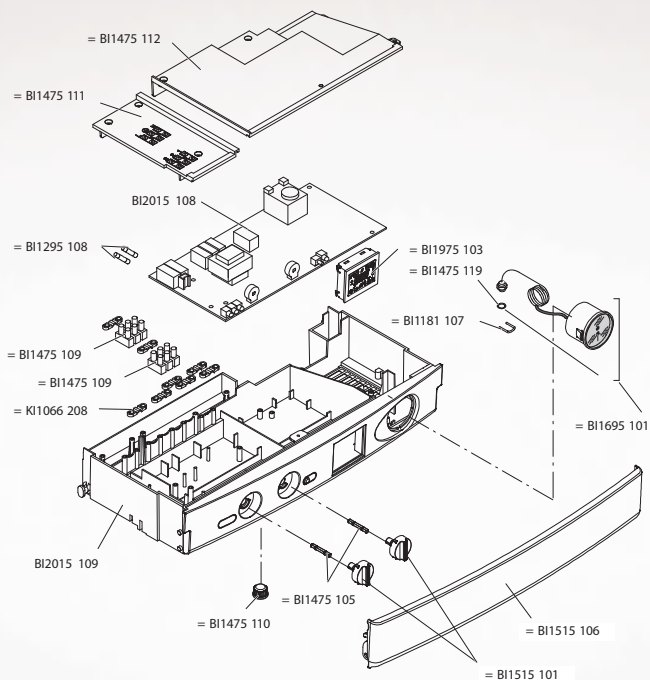
| Артикул | Наименование |
|------------|---------------------------------------|
| BI1562 103 | Основной теплообменник 24 кВт турбо |
| BI1262 112 | Прокладка O-Ring 2,62 X 17,86 |
| BI1172 103 | Расширительный бак бл. |
| BI1442 117 | NTC датчик температуры накладной |
| BI1002 113 | Уплотнительное кольцо камеры сгорания |
| BI1562 106 | Трубка выхода из теплообменника |
| BI1202 105 | Плоская прокладка 3/8" вн.Д - 8,5 мм. |
| BI1562 107 | Трубка расширительного бака |
| BI1262 113 | Прокладка O-Ring 2,62 X 9,92 |
| BI1262 114 | Прокладка O-Ring 2 X 17 |
| BI1212 112 | Прокладка O-Ring 4 X 17,04 |
| BI1212 107 | Воздухоотводчик |

| Артикул | Наименование |
|------------|---|
| BI1172 113 | Плоское уплотнительное кольцо мотора циркуляционного насоса |
| BI1462 109 | Электромотор циркуляционного насоса для Quantum |
| BI1472 100 | Циркуляционный насос для Quantum |
| KI1042 101 | Вилочный фиксатор трубки |
| BI1262 120 | Вильчатый фиксатор воздухоотводчика |
| BI1262 116 | Клипса фиксации насоса |
| BI1262 114 | Прокладка O-Ring 2 X 17 |
| BI1002 113 | Уплотнительное кольцо камеры сгорания |
| BI1562 105 | Трубка входа в теплообменник |
| BI1172 101 | Клипса подключений основного теплообменника Quantum |
| BI1262 112 | Прокладка O-Ring 2,62 X 17,86 |



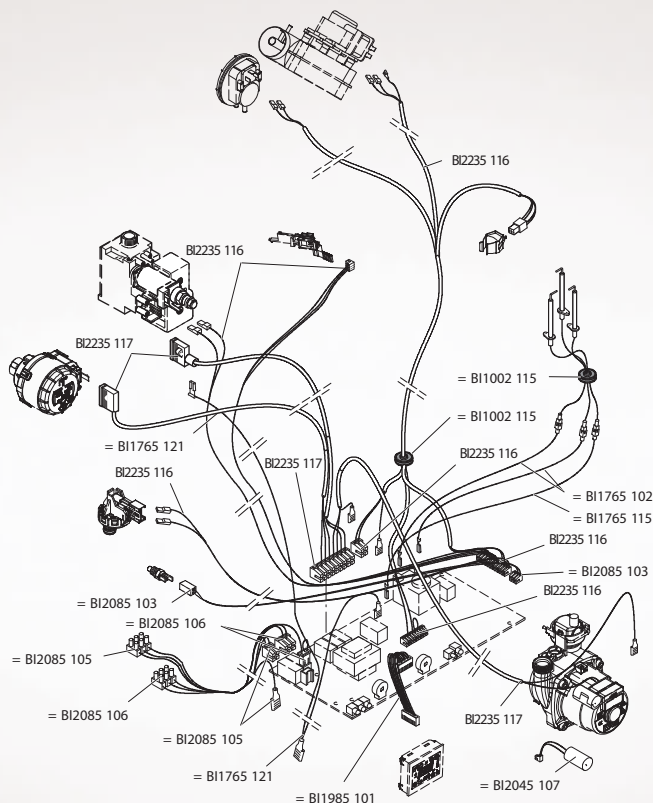
| Артикул | Наименование |
|------------|---------------------------------------|
| BI1203 500 | Комплект форсунок для природного газа |
| BI1323 502 | Комплект форсунок для сжиженного газа |
| BI1323 100 | Горелка 24 кВт |
| BI1123 102 | Электрод ионизации турбо |
| BI1323 108 | Правый электрод розжига турбо |
| BI1323 107 | Левый электрод розжига турбо |
| BI1002 115 | Уплотнительное кольцо электро кабелей |

| Артикул | Наименование |
|------------|---------------------------------------|
| BI1233 103 | Диффлектор горелки 24 кВт |
| BI1093 107 | Электромагнитная катушка ~ 220В |
| BI1001 108 | Плоская прокладка 3/4" |
| BI1093 104 | Газовый клапан SIT 845 |
| BI1183 101 | Трубка газовая |
| BI1001 108 | Плоская прокладка 3/4" |
| BI1002 113 | Уплотнительное кольцо камеры сгорания |



| Артикул | Наименование |
|------------|--------------------------------------|
| BI1475 112 | Верхняя крышка панели управления |
| BI1475 111 | Сервисная крышка панели управления |
| BI2015 108 | Электронная плата управления Quantum |
| BI1975 103 | Дисплей |
| BI1475 109 | Клемник |
| BI1181 107 | Вилочный фиксатор сбросного клапана |
| BI1695 101 | Манометр Quantum |

| Артикул | Наименование |
|------------|--------------------------------------|
| BI1515 101 | Рукоятка управления |
| BI1475 105 | Ось рукоятки управления |
| BI1475 110 | Заглушка панели управления |
| BI2015 109 | Корпус панели управления Quantum |
| K11066 208 | Держатель кабеля |
| BI1475 109 | Клемник |
| BI1295 108 | Плавкий предохранитель 250 В, 3,15 А |
| BI1575 106 | Крышка панели управления Quantum |



| Артикул | Наименование |
|------------|---|
| BI2235 116 | Комплект кабелей Quantum подключения вентилятора, прессостата, датчика температуры CO, датчика мин. давления CO, датчика расхода ГВС, модулятора газового клапана |

| | |
|------------|---|
| BI2235 117 | Комплект кабелей Quantum подключения сервопривода, газового клапана, циркуляционного насоса |
|------------|---|

| | |
|------------|---------------------------------------|
| BI1002 115 | Уплотнительное кольцо электро кабелей |
|------------|---------------------------------------|

| | |
|------------|--------------------------|
| BI1765 102 | Кабель электрода розжига |
|------------|--------------------------|

| | |
|------------|----------------------------|
| BI1765 115 | Кабель электрода ионизации |
|------------|----------------------------|

| Артикул | Наименование |
|------------|--|
| BI2085 103 | Кабель Quantum подключения датчика ГВС |

| | |
|------------|------------------------------------|
| BI2045 107 | Конденсатор циркуляционного насоса |
|------------|------------------------------------|

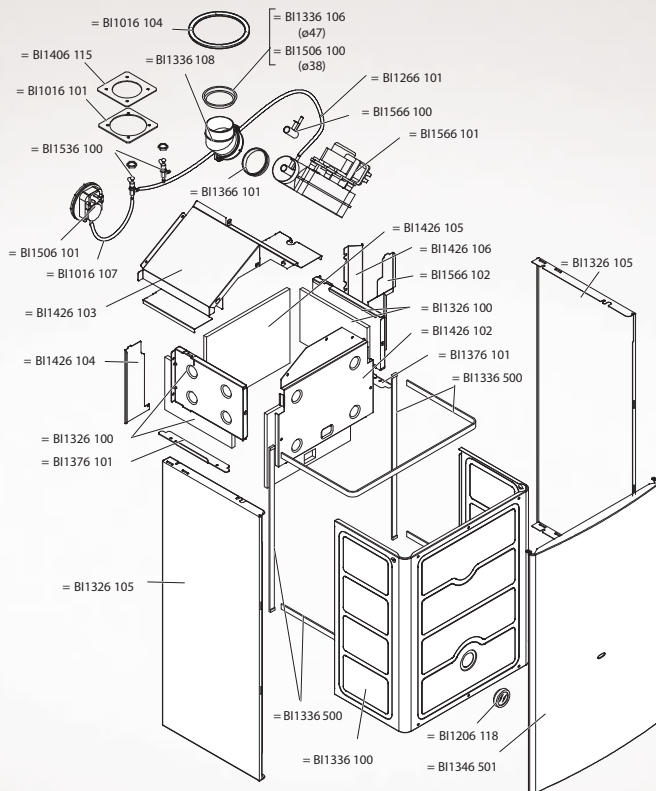
| | |
|------------|------------------|
| BI1985 101 | Дисплейный шлейф |
|------------|------------------|

| | |
|------------|-------------------|
| BI1765 121 | Кабель заземления |
|------------|-------------------|

| | |
|------------|--|
| BI2085 105 | Кабель подключения электропитания с клемной колодкой |
|------------|--|

| | |
|------------|---|
| BI2085 106 | Кабель подключения комнатного термостата с клемной колодкой |
|------------|---|

| | |
|------------|--|
| BI2085 103 | Кабель Quantum подключения датчика ГВС |
|------------|--|



| Артикул | Наименование |
|------------|--|
| BI1336 108 | Колено дымохода Quantum |
| BI1336 106 | Ограничительное кольцо дымохода Quantum D.47 |
| BI1506 100 | Ограничительное кольцо дымохода Quantum D.38 |
| BI1506 101 | Прессостат дымовых газов 24 кВт |
| BI1256 101 | Силиконовая трубочка 350 мм |
| BI1566 100 | Трубка Вентури |
| BI1566 101 | Вентилятор 24 кВт |
| BI1426 105 | Задняя панель камеры сгорания 32 кВт |
| BI1426 106 | Диффлектор правый |
| BI1566 102 | Правый диффлектор |
| BI1326 100 | Боковая панель камеры сгорания |
| BI1426 102 | Передняя панель камеры сгорания 24 кВт турбо |

| Артикул | Наименование |
|------------|---|
| BI1376 101 | Воздушный диффлектор |
| BI1336 500 | Комплект уплотнительных прокладок камеры сгорания |
| BI1326 105 | Боковая панель |
| BI1346 501 | Передняя панель |
| BI1206 118 | Окшко камеры сгорания |
| BI1366 100 | Трубка Вентури |
| BI1426 104 | Диффлектор левый |
| BI1426 103 | Колпак дымосборника 24 кВт |
| BI1016 107 | Силиконовая трубочка 240 мм |
| BI1366 101 | Прокладка колена дымохода |
| BI1016 101 | Прокладка крышки лючка воздухозабора |
| BI1406 115 | Ограничитель D.50 |