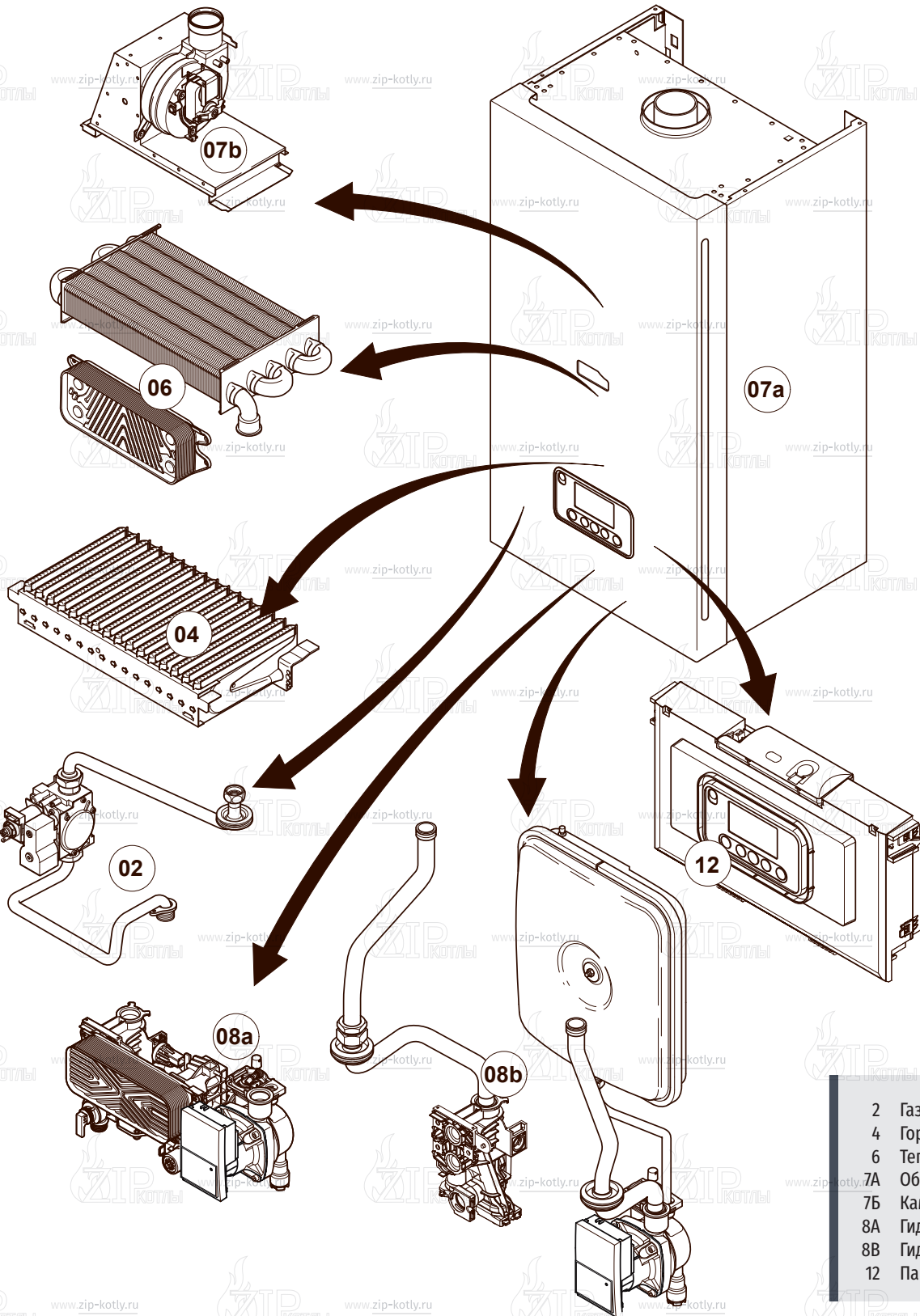


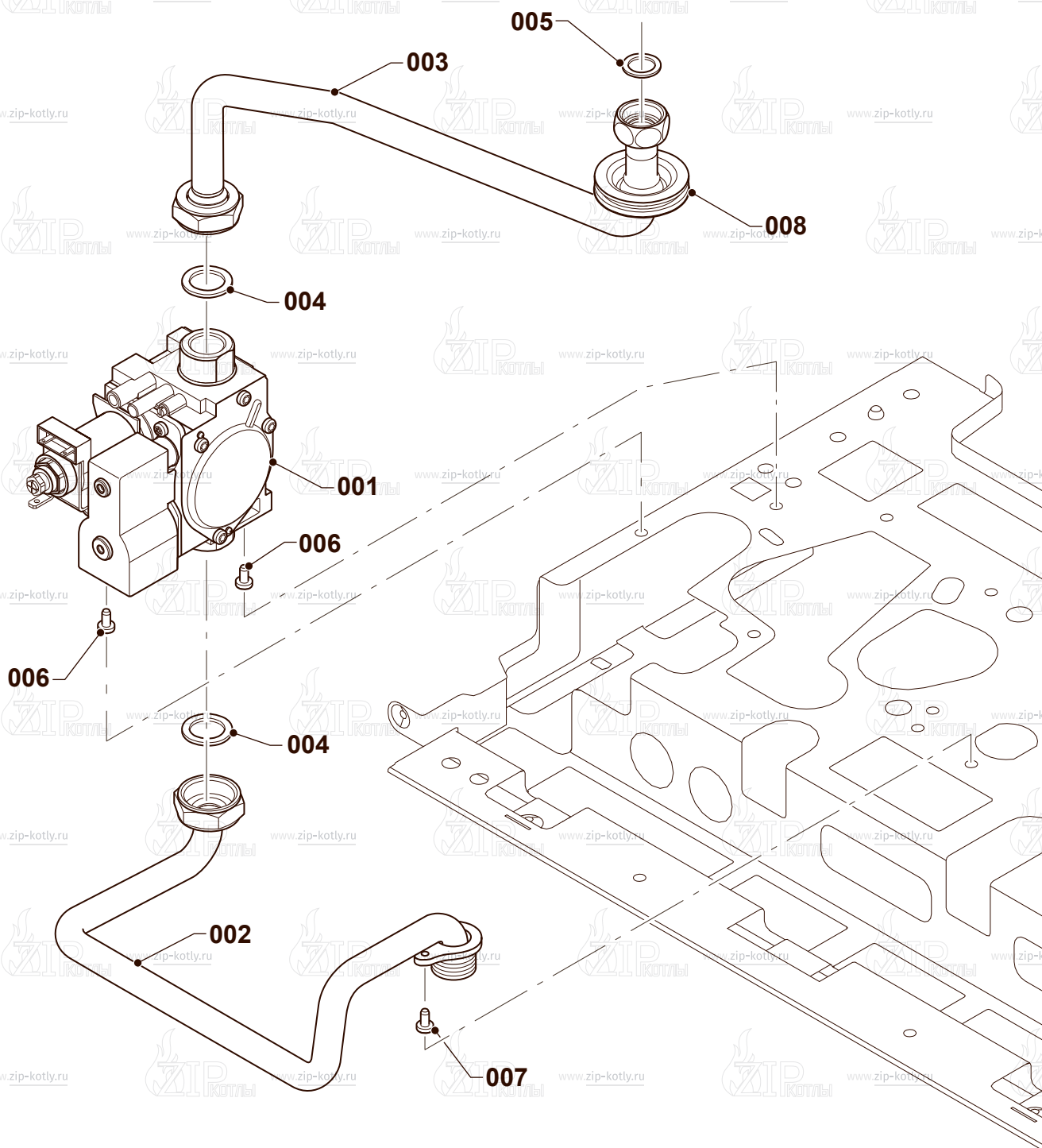
Котел настенный

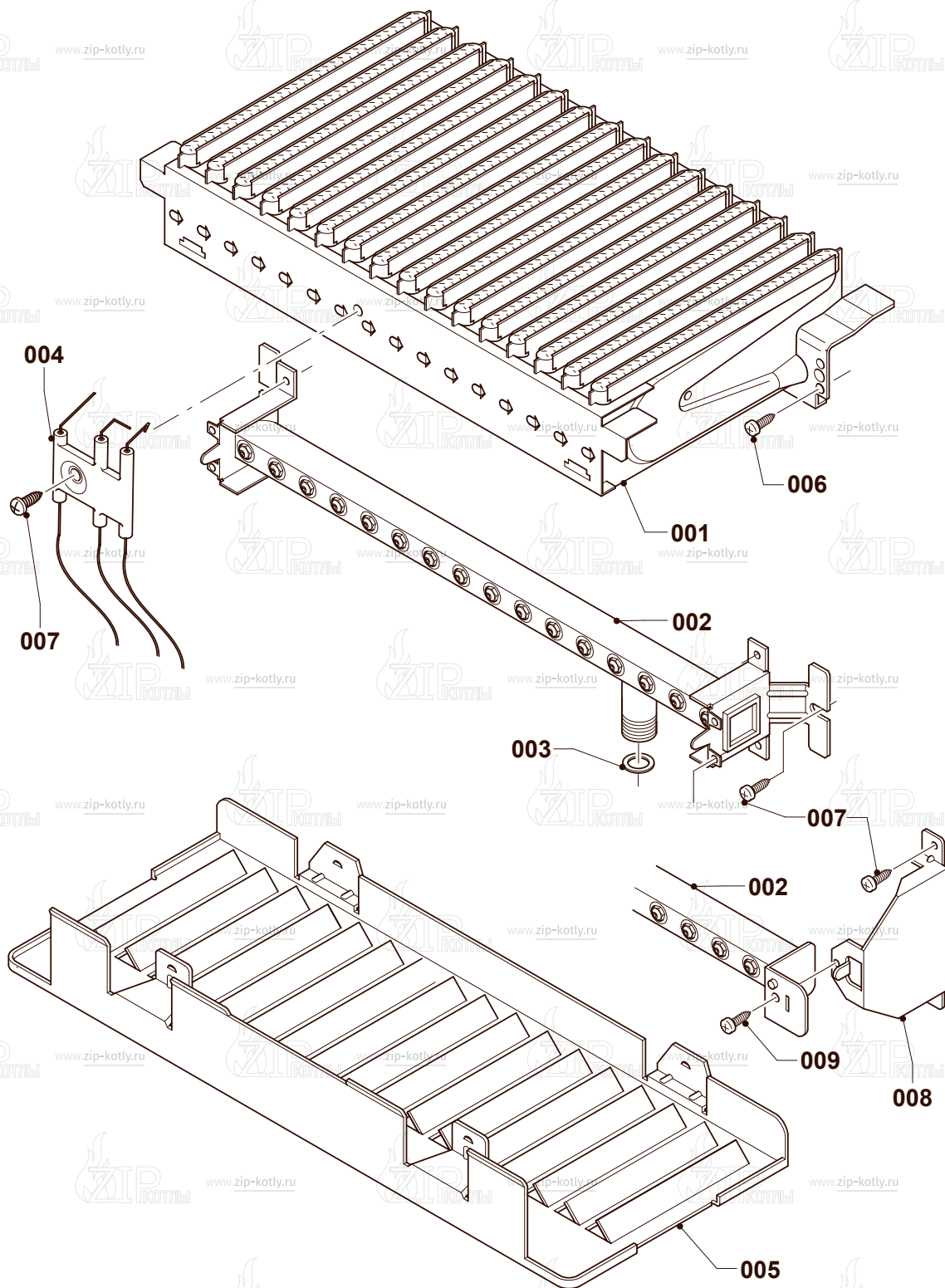
# Protherm Пантера 12КТО



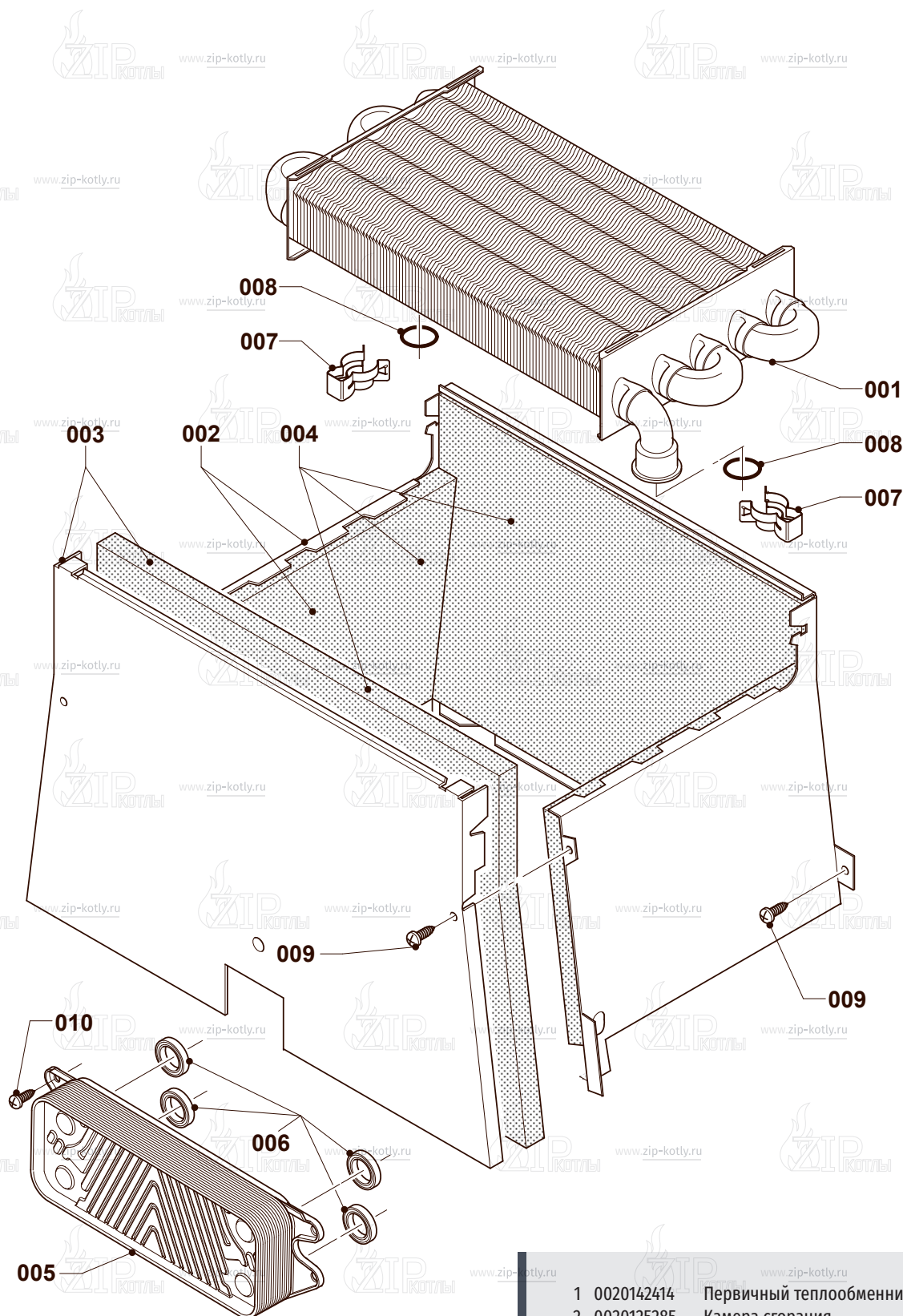
- 2 Газовый тракт
- 4 Горелка
- 6 Теплообменник
- 7А Облицовка
- 7Б Камера сгорания
- 8А Гидравлические части
- 8В Гидравлические части
- 12 Панель управления

- 1 0020200660 Газовый клапан
- 2 0020200611 Трубка газовая
- 3 0020200609 Трубка газовая
- 4 0020014193 Прокладка
- 5 0020014406 Прокладка
- 6 S5490600 Винт
- 7 0020175576 Винт
- 8 0020014192 Втулка

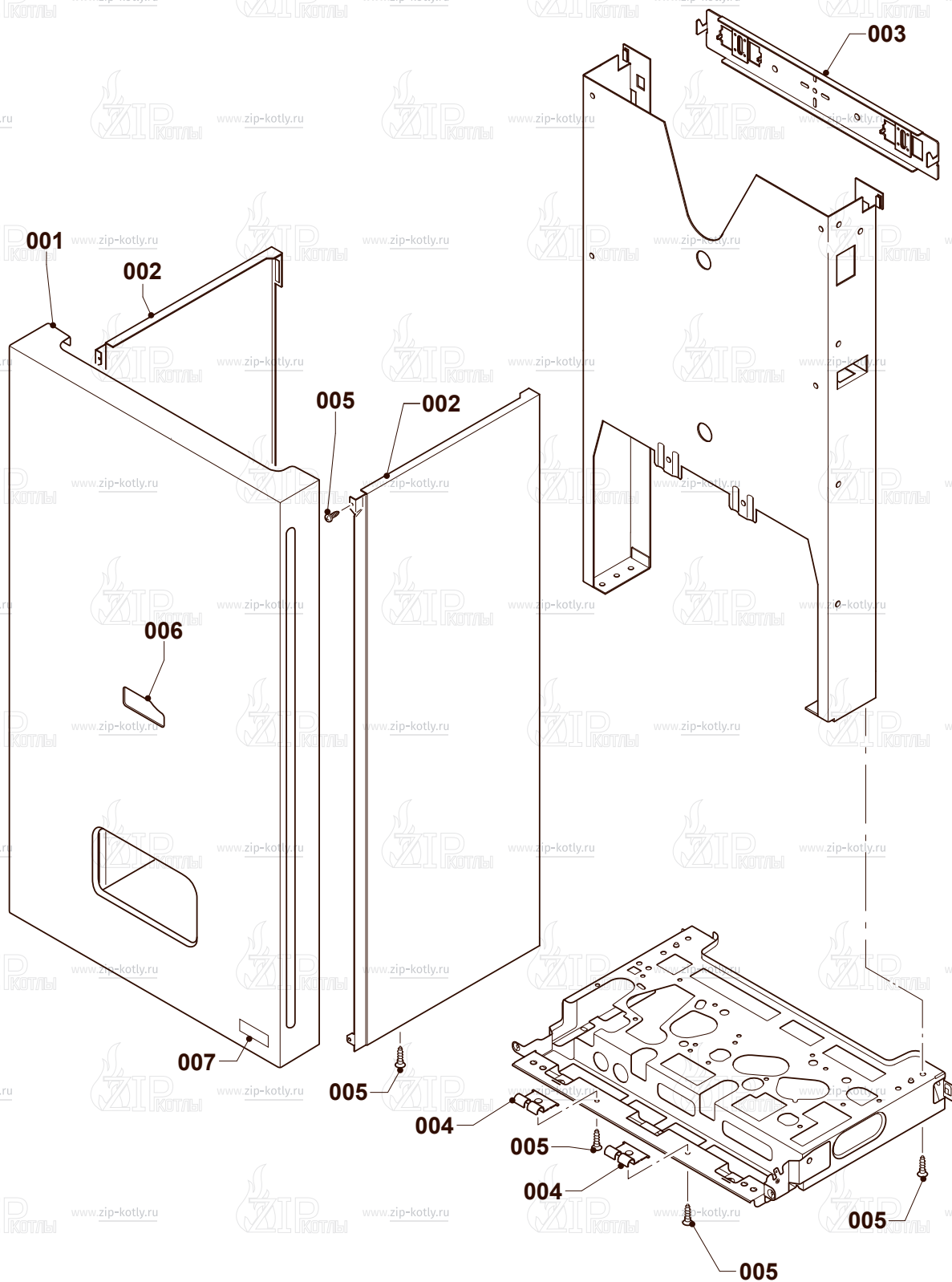




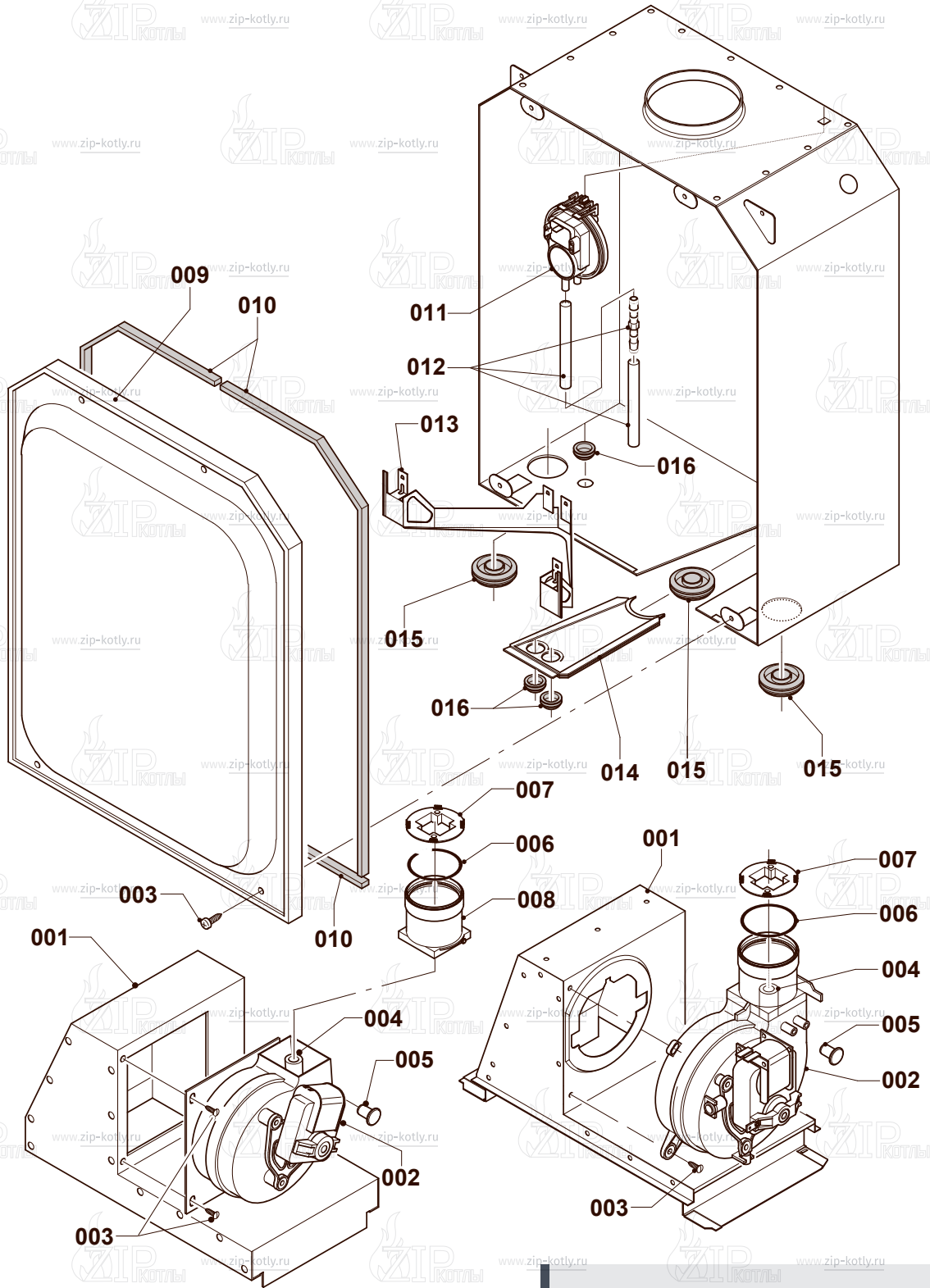
- |   |            |                      |
|---|------------|----------------------|
| 1 | 0020200580 | Горелка 12 кВт       |
| 2 | 0020200605 | Рампа горелки 12 кВт |
| 3 | 0020014406 | Прокладка            |
| 4 | 0020200638 | Электроды            |
| 6 | 0020216992 | Винт                 |
| 7 | 0020175576 | Винт                 |
| 8 | 0020200589 | Держатель            |
| 9 | 0020216993 | Винт                 |



- |    |            |                                   |
|----|------------|-----------------------------------|
| 1  | 0020142414 | Первичный теплообменник           |
| 2  | 0020125285 | Камера сгорания                   |
| 3  | 0020098005 | Панель камеры сгорания (передняя) |
| 4  | 0020149448 | Изоляция (комплект)               |
| 6  | 0020014166 | Прокладка (x10)                   |
| 7  | 0020018462 | Зажим                             |
| 8  | 0020047026 | Прокладка                         |
| 9  | 0020175576 | Винт                              |
| 10 | A000024274 | Винт (25 шт.)                     |



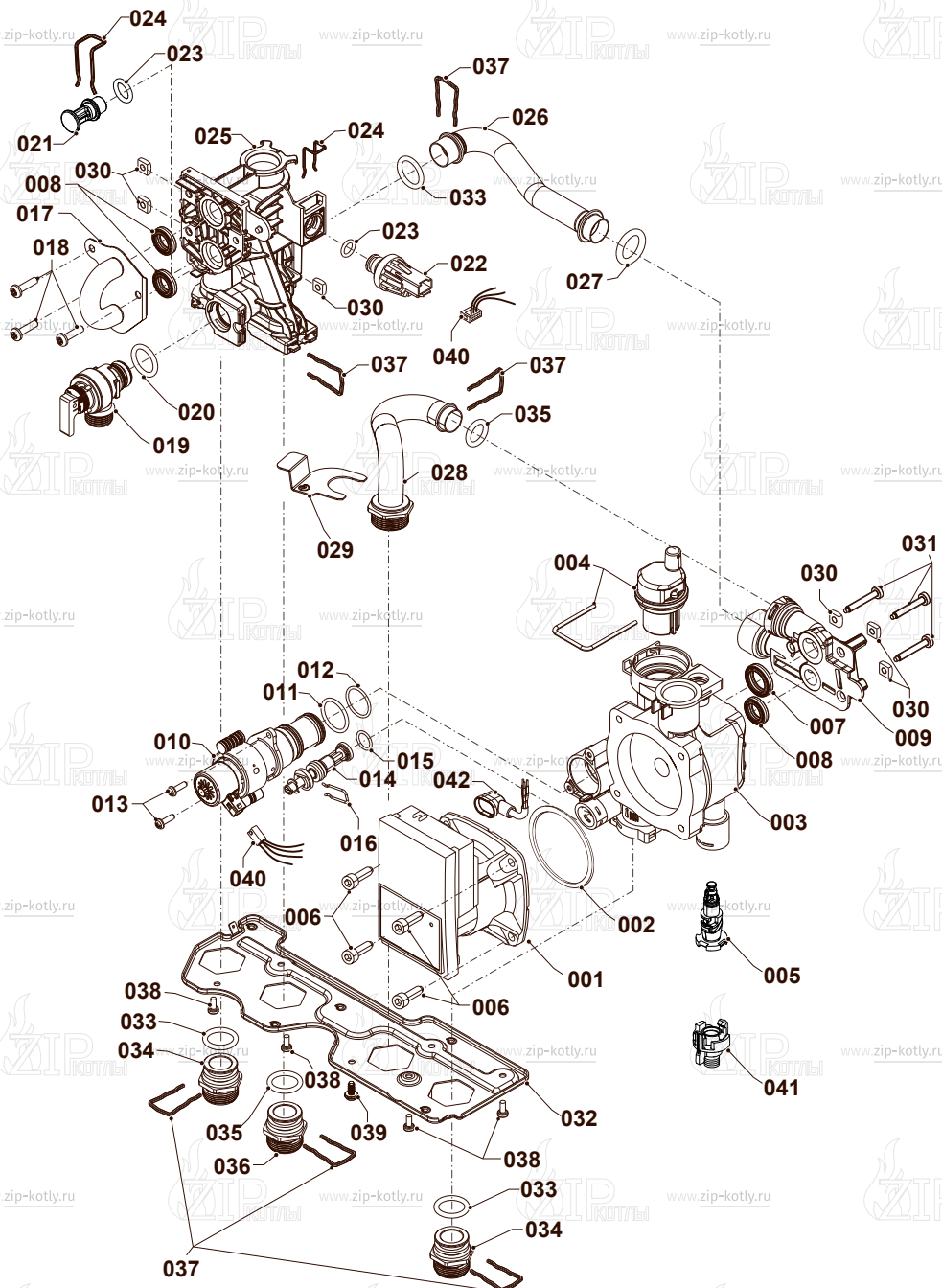
- |   |            |                           |
|---|------------|---------------------------|
| 1 | 0020200616 | Панель облицовки (перед.) |
| 2 | 0020200577 | Панель облицовки (бок.)   |
| 3 | 0020216299 | Держатель                 |
| 4 | 0020175666 | Держатель                 |
| 5 | 0020175576 | Винт                      |

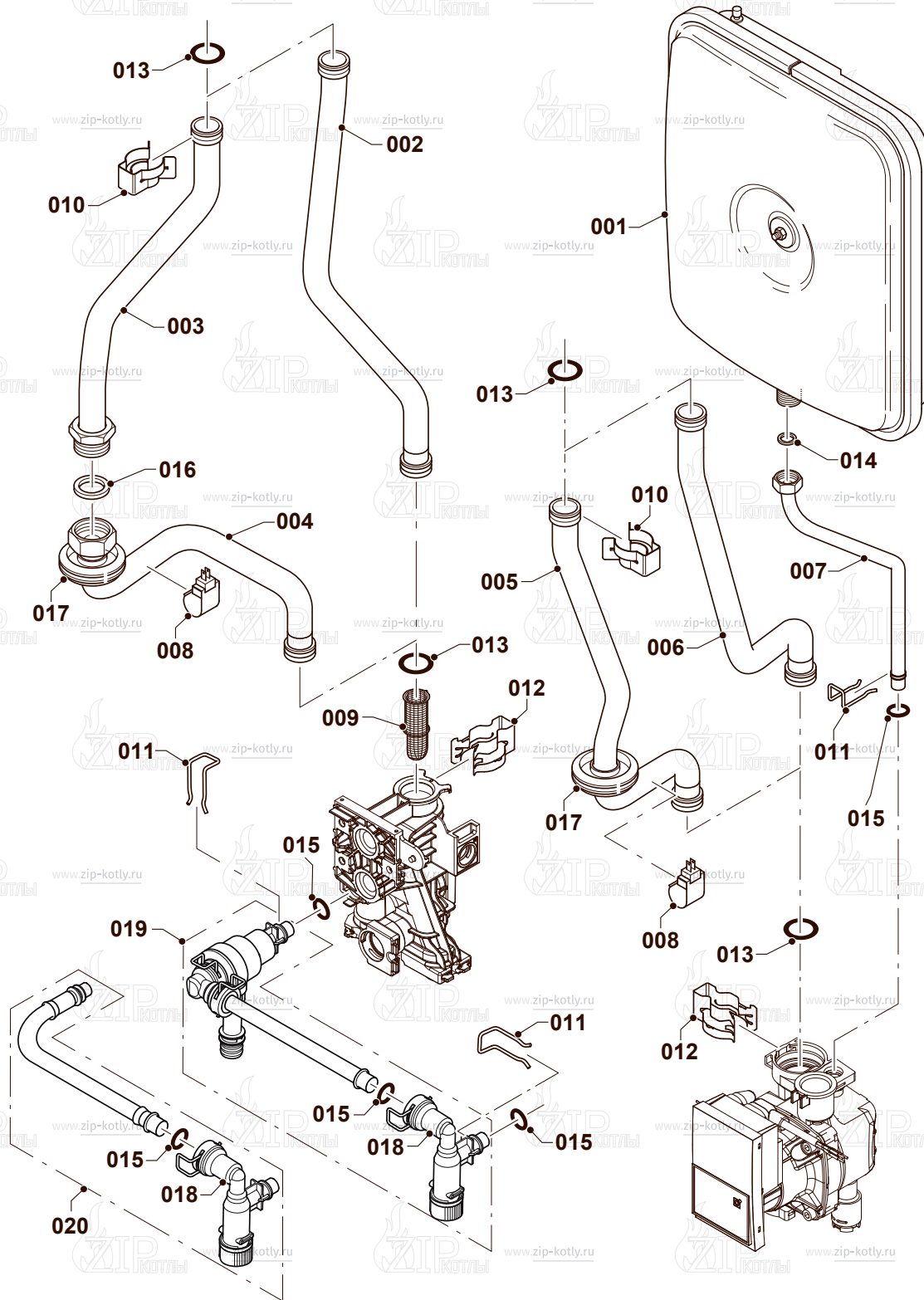


- |    |            |                                |
|----|------------|--------------------------------|
| 1  | 0020200661 | Сборник продуктов сгор. 12 кВт |
| 2  | 0020213171 | Вентилятор                     |
| 3  | 0020175576 | Винт                           |
| 5  | 0020200568 | Заглушка                       |
| 6  | 0020216990 | Прокладка (DN 60)              |
| 7  | 0020200585 | Дроссельная шайба, 12 кВт      |
| 8  | 0020200675 | Втулка                         |
| 9  | 0020200617 | Крышка турбокамеры             |
| 10 | 0020200569 | Уплотнитель                    |
| 11 | 0020210136 | Маностат воздуха               |
| 12 | 0020200567 | Шланг к маностату (комплект)   |
| 15 | 0020014192 | Втулка                         |
| 16 | 0020216991 | Вставка                        |

1	0020197549	Двигатель насоса
2	0020193310	Прокладка насоса
3	0020207137	Насосный узел, R-DIN
4	0020018569	Автоматический воздухоотводчик
5	0020207138	Сливной кран, R-DIN
6	0020207139	Винт для насоса (x4)
7	0020014182	Прокладка (x10)
8	0020014166	Прокладка (x10)
9	0020197547	Гидроузел
10	0020097214	3-х ходовой клапан
11	0020097224	Прокладка (x10)
12	0020097226	Прокладка (x10)
13	0020097227	Винт (x10)
14	0020014169	Бай-пасс
15	0020014195	Прокладка (x10)
16	0020047019	Заглушка
17	0020186169	Трубка
18	A000024274	Винт (x25)
19	0020047005	Предохранительный клапан, 3 bar
20	0020125448	Прокладка (x10)

21	0020098017	Заглушка
22	0020079644	Датчик давления
23	0020014177	Прокладка (x10)
24	0020097197	Зажим (x10)
25	0020186163	Гидроблок (подача)
26	0020186168	Трубка, бай-пасс
27	0020097187	Прокладка (x10)
28	0020186166	Трубка
29	0020186175	Держатель
30	0020038639	Гайка (x3)
31	0020097193	Винт М5x33 (x10)
32	0020207116	Поддерживающая консоль
33	0020195272	Прокладка (x10)
34	0020186172	Ниппель, G3/4, отопление
35	0020166932	Прокладка (x10)
36	0020186171	Ниппель, G3/4, бытовая вода
37	0020014176	Зажим (x10)
38	0020097184	Винт (x10)
39	0020175576	Винт (x10)
40	0020197553	Жгут проводов
41	0020097336	Насадка на сливной кран

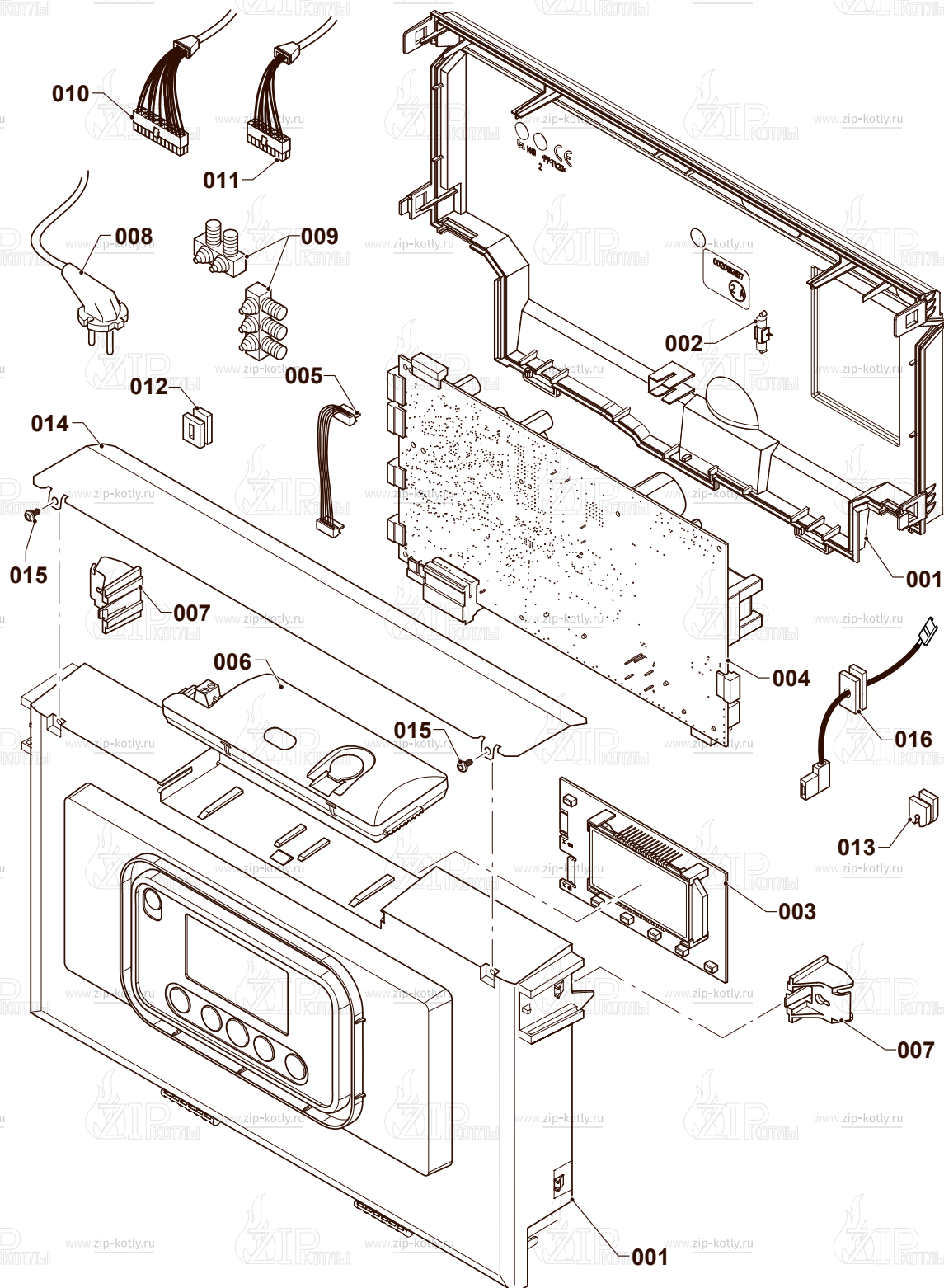




- |    |            |                    |
|----|------------|--------------------|
| 1  | 0020200681 | Расширительный бак |
| 3  | 0020218971 | Трубка             |
| 4  | 0020200641 | Трубка             |
| 5  | 0020200625 | Трубка             |
| 7  | 0020200618 | Трубка             |
| 8  | 0020200599 | Сенсор, НТЦ 19 mm  |
| 9  | 0020014178 | Фильтр             |
| 10 | 0020018462 | Зажим              |
| 11 | 0020097197 | Зажим              |

- |    |            |                  |
|----|------------|------------------|
| 12 | 0020039764 | Зажим            |
| 13 | 0020047026 | Прокладка        |
| 14 | 0020211087 | Прокладка        |
| 15 | 0020014177 | Прокладка        |
| 16 | 0020014193 | Прокладка        |
| 17 | 0020014192 | Втулка           |
| 18 | 0020217545 | Сервисный клапан |
| 20 | 0020203963 | Узел подпитки    |





- |   |            |                         |
|---|------------|-------------------------|
| 1 | 0020213176 | Корпус блока управления |
| 2 | 0020079603 | Предохранитель          |
| 3 | 0020202562 | Плата дисплея           |
| 4 | 0020202572 | Плата управления        |
| 5 | 0020084515 | Жгут проводов, AI P2    |
| 7 | 0020200631 | Держатель               |
| 8 | 0020216297 | Кабель питания          |

- |    |            |                 |
|----|------------|-----------------|
| 9  | 0020079417 | Фиксатор кабеля |
| 10 | 0020197553 | Жгут проводов   |
| 11 | 0020200650 | Жгут проводов   |
| 12 | 0020175568 | Втулка          |
| 13 | 0020175566 | Втулка          |
| 16 | 0020200666 | Кабель «земля»  |