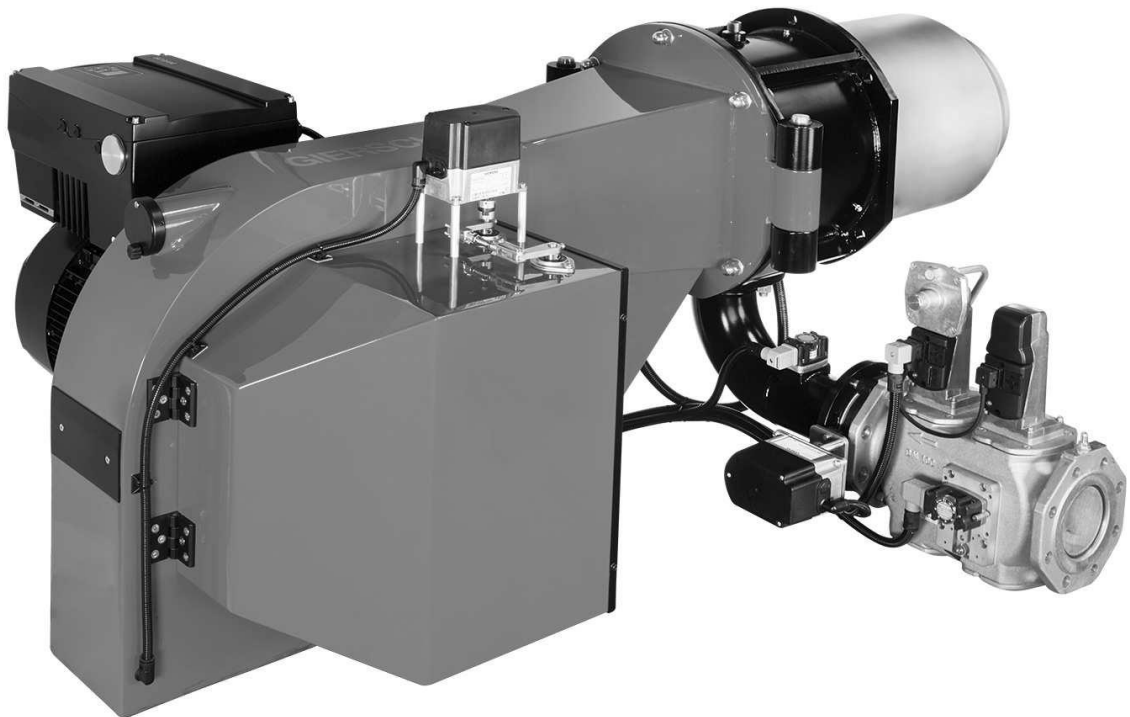


**Технический паспорт
Инструкция по монтажу**

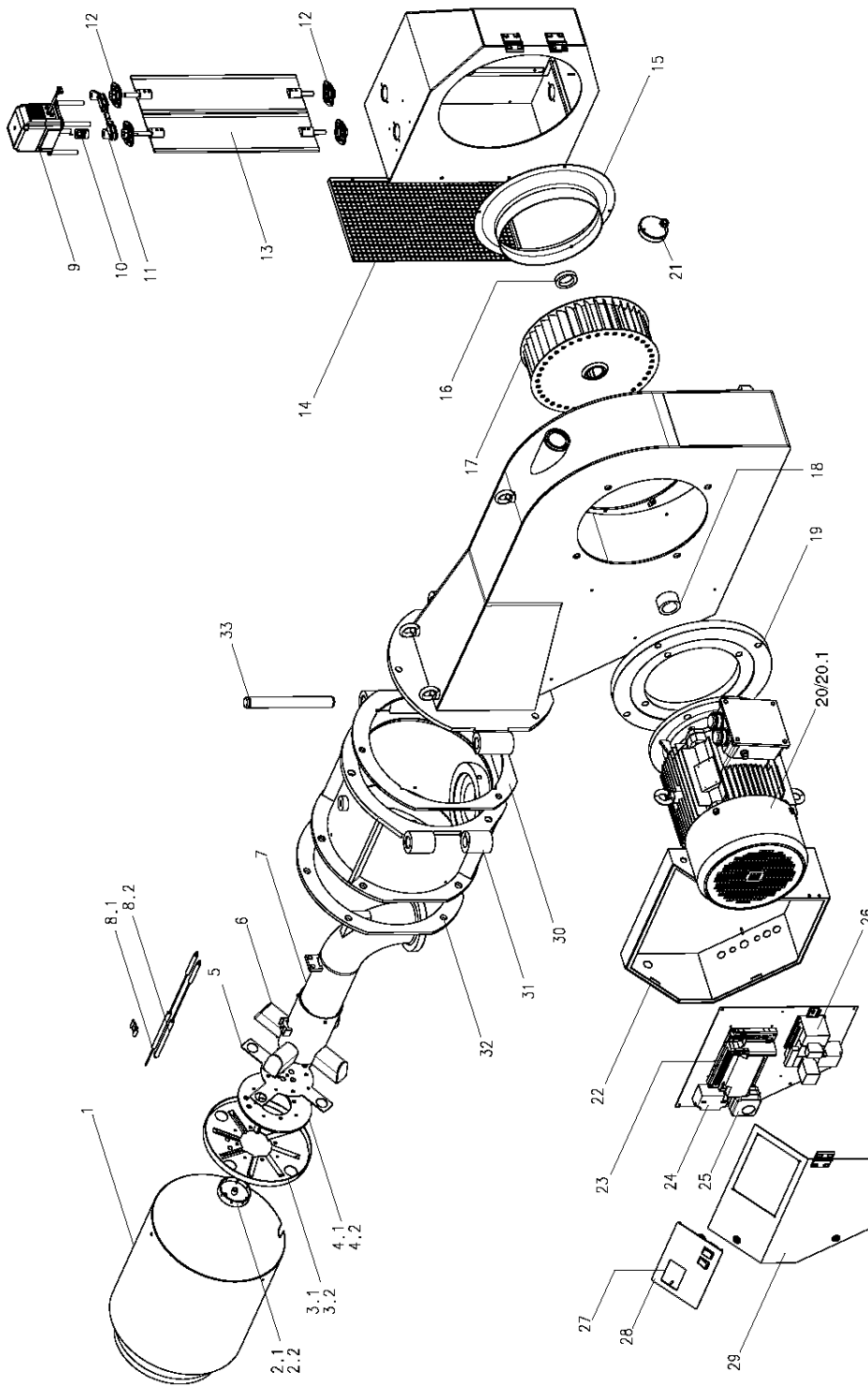
MG40-ZM-L-LN

Издание сентябрь 2018
Оставляем за собой право на внесение
технических, изменений направленных на
улучшение продукции!

Газ



9.2 Детальный чертёж / запасные части



Поз.	Наименование	Кол-во	Артикул
1	Горелочная труба MG40	1	47-90-29072
2.1	Сопло первичного газа MG40/1, 8 x Ø3,9	1	47-90-29860
2.2	Сопло первичного газа MG40/2, Ø90, 4 x Ø25, 8 x Ø3,9	1	47-90-29171
3.1	Подпорная шайба MG40/1, 8 шлицов 6 мм	1	47-90-29859
3.2	Подпорная шайба MG40/2, Ø305 x Ø92, 4 x Ø36	1	47-90-29170
4.1	Распорная шайба MG40/1	1	47-90-29858
4.2	Распорная шайба MG40/2, Ø210 x Ø92 x 6		47-90-29173
5	Диафрагма газового сопла MG40	1	47-90-29172
6	Газовая смесительная головка MG40	1	47-90-29145
7	Отвод 90° к смесительной головке	1	47-90-29132
8.1	Ионизационный электрод D11/D2,5 x 480 мм	1	47-90-29599
8.2	Электрод розжига MG40, в комплекте с поз. 8.1	1	47-90-29599
9	Сервопривод SQM33	1	47-90-29503
10	Крестообразная муфта в комп. Ø10/Ø12		47-30-29506
11	Рычаг		47-90-29494
11.1 оА	ES-болты для головки вилки		47-10-29496
11.2 оА	Головка вилки размер 8 x 32		47-90-29497
11.3 оА	Шпилька М8		47-90-29495
12	Фланцевый подшипник		47-90-29464
13	Воздушная заслонка MG40		47-90-29376
13.1 оА	Ось воздушной заслонки		47-90-29377
13.2 оА	Тяга оси воздушной заслонки		47-90-29378
14	Защитная решётка воздухозаборника MG40	1	47-90-29134
15	Диффузор ED1/35		47-20-29445
16	Распорная шайба 12 оси электромотора Ø42		47-90-29835
17	Колесо вентилятора Ø355	1	47-90-29444
18	Распорная шайба 32 оси электромотора Ø42		47-90-29836
19	Промежуточный фланец электромотора MG40	1	47-90-29375
20	Электромотор 11 кВт, MG40/1	1	47-90-29487
20.1	Электромотор 15 кВт, MG40/2	1	47-90-29486
21	Крепежное кольцо смотрового стекла MG40		47-30-29845
22	Корпус электророзжига MG40	1	47-90-29645
23	Менеджер горения LMV27.100A2	1	47-90-29079
24	Трансформатор розжига мод. Mod. 26/48	1	47-90-26930
25	Дифференциальное реле давления LGW50	1	44-90-20793
26	Схема звезда-треугольник 15 kW	1	47-90-29641
27	Панель управления и индикации AZL	1	47-90-29098
28	Заглушка электророзжига MG40-LMV27		47-90-29782
29	Крышка для электророзжига MG40	1	47-90-29658
30	Уплотнение фланца корпус-газовая обойма		47-90-29489
31	Газовая обойма MG40	1	47-90-29054
32	Уплотнение фланца газовая обойма - дверца котла		47-90-29489
33	Шарнирный штырь MG40	1	47-90-29101

Газовая линия KEE DN65

Поз.	Наименование	Кол-во	Артикул
40	Уплотнение фланца DN100		44-50-23182
41	Соединительный отвод DN100-DN65 с фланцем	1	47-30-29543
42	Уплотнение фланца DN65 127 x 77 x 2 мм		44-50-23184
43	Дроссельная заслонка DN65		47-90-29820
44	Монтажный набор для VKF41	1	47-90-29526
45	SKP-компл. 2.65 состоит из VGD40, SKP15, AGA62, AGA64	1	47-90-26226
46	SKP25, привод газового клапана	1	47-90-29942
47	Измерительный ниппель 1/4" алл. с уплотнением	1	47-90-29910
48	Реле давления газа QPL15 5 - 150 мбар в комп.	1	47-90-26764
49	Газовый фильтр DN65 1 бар	1	44-90-23126